

Núm. Expedient: 742797

Núm. Iter: 2042017

Ref. IM3: CTB240049

**PROJECTE D'EXECUCIÓ LÍNIA BT A 230 V PER
NOU SUBMINISTRAMENT A LA PARTIDA
BLANCAFORT, NÚMERO 35**

**T.M. de: Reus
Província de Tarragona**

Codi postal: 43201

Tarragona, gener de 2024

ÍNDEX

1	MEMÒRIA.....	4
1.1	ANTECEDENTS.....	4
1.2	IDENTIFICACIÓ DE L'OBRA.....	4
1.3	OBJECTE.....	4
1.4	DISPOSICIONS LEGALS.....	4
1.5	TITULAR DE LA INSTAL·LACIÓ.....	5
1.6	DESCRIPCIÓ DE L'OBRA.....	6
1.7	CARACTERÍSTIQUES.....	6
1.8	ORGANISMES AFECTATS.....	6
1.9	PROPIETARIS AFECTATS.....	6
1.10	ESTUDI BÀSIC DE SEGURETAT I SALUT DE REFERÈNCIA.....	7
2	CÀLCULS JUSTIFICATIUS.....	8
2.1	CÀLCUL ELÈCTRIC LÍNIES.....	8
2.2	CARACTERÍSTIQUES CONDUCTORS.....	10
2.3	CÀLCUL MECÀNIC DE LES LÍNIES.....	11
3	PLEC DE CONDICIONS.....	25
3.1	OBJECTE.....	25
3.2	CRITERIS GENERALS.....	25
3.3	LÍNIES TIBADES SOBRE SUPORTS.....	25
3.4	LÍNIES AÈRIES POSADES SOBRE FAÇANA.....	27
4	PRESSUPOST.....	30
5	ESTUDI DE LA GESTIÓ DE RESIDUS.....	31
5.1	INTRODUCCIÓ.....	31
5.2	DEFINICIÓ DE CONCEPTES.....	31
5.3	VOLUM DE RESIDUS D'ENDERROCS I EXCAVACIONS GENERATS EN OBRA.....	37
5.4	QUANTITAT D'ALTRES RESIDUS GENERATS EN OBRA.....	38
5.5	PRESSUPOST GESTIÓ RESIDUS.....	38
5.6	REGLAMENTACIÓ ESPECÍFICA.....	38
6	ESTUDI BÀSIC DE SEGURETAT I SALUT.....	40
6.1	OBJECTE.....	40
6.2	OBLIGACIONS DEL CONTRACTISTA.....	40
6.3	ACTIVITATS BÀSIQUES.....	40
6.4	IDENTIFICACIÓ DE RISCOS.....	41

6.5	MESURES PREVENTIVES.....	43
6.6	NORMATIVA APLICABLE.....	47
7	PLÀNOLS.....	51
7.1	PLÀNOL DE SITUACIÓ I ACCESSOS.....	51
7.2	PLÀNOL PLANTA GENERAL BT.....	51
7.3	PLÀNOL DE PERMISOS BT.....	51

1 MEMÒRIA

PROJECTE D'EXECUCIÓ LÍNIA BT A 230 V PER NOU SUBMINISTRAMENT A LA PARTIDA BLANCAFORT, NÚMERO 35

1.1 ANTECEDENTS

La Companyia Elèctrica EDISTRIBUCIÓN Redes Digitales S.L. Unipersonal, distribuïdora d'energia elèctrica a la zona, ha previst la instal·lació de nou conductor d'un tram de línia aèria de BT, per atendre la petició de nou subministrament de 6,9 kW efectuada per part de JOAN CARLES CABALLE MOLAS.

La instal·lació està ubicada en el terme municipal de Reus.

1.2 IDENTIFICACIÓ DE L'OBRA.

El conjunt de l'obra a portar a terme i reflectida en el present document s'anomenarà:

PROJECTE D'EXECUCIÓ LÍNIA BT A 230 V PER NOU SUBMINISTRAMENT A LA PARTIDA BLANCAFORT, NÚMERO 35

1.3 OBJECTE.

L'objecte del present document és el de descriure les característiques tècniques de les instal·lacions i els càlculs justificatius de les línies BT que es projecten construir per atendre a la petició d'un nou subministrament.

1.4 DISPOSICIONS LEGALS.

Les instal·lacions contemplades en aquest projecte s'ha projectat d'acord a la legislació vigent. Entre altres normatives i reglaments, les que a continuació es relacionen:

- Reial Decret 1075/1986, de 2 de maig, pel que s'estableixen normes sobre les condicions dels subministraments d'energia elèctrica i la qualitat d'aquest servei, publicat al BOE. de 6 de juny de 1986.
- Proteccions a instal·lar entre les xarxes dels diferents subministraments públics que recorren pel subsòl (Decret 120/92 de 28 d'abril, DOGC 1606 de 12-06-92).
- Modificacions parcials al Decret 120/92 de 28 d'abril (Decreto 196/92 de 4 d'agost, DOGC 1649 de 25-09-92).
- Procediments de control de l'aplicació del Decret 120/1992 de 28 d'abril, modificat parcialment pel Decret 196/1992, de 4 d'agost (Ordre de 5 de juliol de 1993, DOGC 1782 de 11-08-93).
- Llei de Prevenció de Riscos Laborals (LPRL), (Llei 31/1995, de 8 de novembre de 1995, BOE núm. 269 de 10/11/95), i modificacions posteriors.
- Reial Decret 1627/1997, de 24 d'octubre, sobre les disposicions mínimes de seguretat i salut en les obres de construcció (BOE núm. 256 de 25/10/97) i modificacions posteriors.
- Reial Decret 1955/2000, de 1 de desembre, pel que es regulen les activitats de transport, distribució, comercialització, subministrament i procediments d'autorització d'instal·lacions d'energia elèctrica (BOE núm. 310 de 27-12-00).

- Reial Decret 614/2001, de 8 de juny, sobre disposicions mínimes per a la protecció de la salut i seguretat dels treballadors front el risc elèctric (BOE núm. 148 de 21/06/2001).
- Reglament Electrotècnic per a Baixa Tensió i les seves Instruccions Tècniques Complementàries, aprovat per Reial Decret 842/2002, de 2 d'agost (BOE 224 de 18 de setembre).
- Ordre TIC/341/2003 de 22 de juliol (DOGC 3937 de 31-07-03) per la qual s'aprova el procediment de control aplicable a les obres que afecten a la xarxa de distribució elèctrica subterrània.
- Resolució TRI/301/2006 de 3 de febrer (DOGC 4584 de 2-3-06) per la qual s'estableixen els requisits de senyalització i protecció de les xarxes subterrànies de distribució elèctrica de mitja i alta tensió, en l'àmbit territorial de Catalunya.
- Resolució ECF/4548/2006, de 29 de desembre de 2006, per la que s'aprova a Fecsa-Endesa les Normes tècniques particulars relatives a les instal·lacions de xarxa i a les instal·lacions d'enllaç (exp. EE-104/01)..
- Reial Decret 105/2008, de 1 de febrer, pel que es regula la producció i gestió dels residus de la construcció i demolició (BOE núm. 38 de 13/02/2008).
- Reial Decret 222/2008, de 15 de febrer, pel que s'estableix el règim retributiu de l'activitat de distribució de energia elèctrica.
- Normes UNE d'obligat compliment segons es desprèn dels Reglaments, en les seves corresponents actualitzacions efectuades pel Ministeri de Indústria, Turisme i Comerç.
- Normes UNE que sense ser d'obligat compliment, defineixen característiques dels elements integrants de les instal·lacions.
- Normes europees (EN) que sense ser d'obligat compliment, defineixen característiques dels elements integrants de les instal·lacions.
- Normes internacionals (CEI) que sense ser d'obligat compliment, defineixen característiques dels elements integrants de les instal·lacions.
- Normes de l'Empresa Subministradora.
- Norma tècnica particular per línies subterrànies de B.T.
- Ordenances Municipals específiques.

Un cop acabada l'obra, i havent complert totes les normes tant tècniques com de seguretat, la instal·lació estarà disposada a entrar en servei una vegada autoritzats els tràmits pertinents.

1.5 TITULAR DE LA INSTAL·LACIÓ

Propietari:	EDISTRIBUCIÓN Redes Digitales S.L. Unipersonal
Adreça:	C/ Ribera de Loira, 60
Població:	Madrid
Província:	Madrid
Tipus expedient:	Línia baixa tensió.

1.6 DESCRIPCIÓ DE L'OBRA

A la Partida Blancafort, número 35, es localitzarà i senyalitzarà la línia LABT de 230 V existent provinent del CT XR348 Q.01-S.02 i s'efectuarà un nou entroncament en LABT existent. La nova estesa anirà instal·lada fins al nou puntalet+CPM a instal·lar al límit de la mateixa parcel·la.

Dins d'aquesta actuació es preveu les següents obres:

- Instal·lació de nou conductor de LABT RZ-4x25 Al.
- Instal·lació de nou puntalet+CPM.
- Retirar escomesa existent.

El cable utilitzat serà :

- Cable format per 1 circuit RZ 0,6/1kV compost de 3 conductors per fase de 25mm² de secció d'Alumini i 1 conductor de 25 mm² de secció d'Alumini pel neutre, amb aïllament de polietilè reticulat (XLPE) i coberta de PVC.

1.7 CARACTERÍSTIQUES

Tipus d'Instal·lació:	Línia B.T. aèria de RZ-4x25 Al
Núm. de Línies:	1
Tensió:	230 V
Origen:	Suport de metall existent, al Polígon 1, Parcel·la 113.
Fi:	Nou puntalet+CPM a instal·lar al límit de la mateixa parcel·la.
Longitud de línia afectada:	Total 15 metres

1.8 ORGANISMES AFECTATS

Pel present Projecte s'afecten béns o serveis que depenen dels Organismes, Corporacions Oficials que es relacionen a continuació.

ENS AFECTATS	DESCRIPCIÓ DE L'AFECTACIÓ
Ajuntament de Reus	Nova línia aèria

1.9 PROPIETARIS AFECTATS

Pel present Projecte s'afecten béns o serveis de titularitat particular que es relacionen a continuació

PROPIETARIS AFECTATS	DESCRIPCIÓ DE L'AFECTACIÓ
Partida Blancafort, número 35 REF: 0263405CF4506S	Nova línia aèria

1.10 ESTUDI BÀSIC DE SEGURETAT I SALUT DE REFERÈNCIA

L'Estudi Bàsic de Seguretat i Salut correspon al redactat en referència al Projecte de Xarxes de Distribució de Baixa Tensió signat per l'enginyer tècnic industrial Antoni Samper Golorons amb núm. de visat FE050140 del Col·legi d'Enginyers Tècnics Industrials de Tarragona en data 16/02/2022.

Tarragona, gener de 2024

El Facultatiu Responsable

2 CÀLCULS JUSTIFICATIUS

PROJECTE D'EXECUCIÓ LÍNIA BT A 230 V PER NOU SUBMINISTRAMENT A LA PARTIDA BLANCAFORT, NÚMERO 35

2.1 CÀLCUL ELÈCTRIC LÍNIES

El càlcul elèctric de la xarxa BT es realitzarà tenint en compte els següents criteris :

- Màxima intensitat permanent admissible de la línia, segons les condicions de la instal·lació.
- Caiguda de tensió admissible pel règim de càrrega màxima.
- Factors de correcció.

Els càlculs considerats es realitzaran sota els condicionants marcats pel REBT i les especificacions particulars marcades per la Companyia Elèctrica, tenint com a valors límits els següents:

- Màxima caiguda de tensió admissible de $\pm 7\%$.
- Intensitat admissible del cable superior a la de subministrament.

A. Màxima intensitat permanent admissible segons les condicions de la instal·lació

LÍNIES MONOFÀSIQUES			
Secció teòrica conductors		Intensitat subministrament	
$s = \frac{2PL}{eU\gamma}$		$I = \frac{P}{U \cos \alpha}$	
S : secció teòrica conductor	mm ²	I : intensitat subministrament	A
P : potència subministrament	W	P : potència subministrament	W
L : longitud línia	m	U : tensió de servei	V
γ : conductivitat	56 Cu - 35 Al	cos α : desfasament	0.85
e : caiguda de tensió	V		
U : tensió servei	V		

LÍNIES TRIFÀSIQUES			
Secció teòrica conductors		Intensitat subministrament	
$s = \frac{PL}{eU\gamma}$		$I = \frac{P}{\sqrt{3}U \cos \alpha}$	
s : secció teòrica conductor	mm ²	I : intensitat subministrament	A
P : potència subministrament	W	P : potència subministrament	W
L : longitud línia	m	U : tensió de servei	V
γ : conductivitat	56 Cu - 35 Al	cos α : desfasament	0.85
e : caiguda de tensió	V		
U : tensió servei	V		

Selecció conductor :

- Conductor de secció superior a la teòrica calculada (conductor normalitzat).
- Intensitat màxima admissible major que la corresponent al subministrament.

B. Caiguda de tensió admissible pel règim de càrrega màxima.

LÍNIES MONOFÀSIQUES			
Coneguda la secció		Moments elèctrics	
		a 220 V	a 125 V
$\Delta U(\%) = \frac{2PL}{sU\gamma} \times \frac{100}{U}$		$\Delta U(\%) = \frac{P(Kw) \times L}{M_{esp}} \times 6$	$\Delta U(\%) = \frac{P(Kw) \times L}{M_{esp}} \times 18$
$\Delta U(\%)$: caiguda tensió	%V	$\Delta U(\%)$: caiguda tensió	%V
s : secció teòrica conductor	mm ²	P : potència subministre	Kw
P : potència subministre	W	L : longitud línia	m
L : longitud línia	m	Mesp : moment específic línia	Kw x m
γ : conductivitat	56 Cu - 35 Al	R : resistència conductor per fase	Ω /km
U : tensió servei	V	X : reactància conductor per fase	Ω /km (\cong 0.1)

LÍNIES TRIFÀSIQUES			
Coneguda la secció		Moments elèctrics	
		a 380 V	a 220 V
$\Delta U(\%) = \frac{PL}{sU\gamma} \times \frac{100}{U}$		$\Delta U(\%) = \frac{P(Kw) \times L}{M_{esp}}$	$\Delta U(\%) = \frac{P(Kw) \times L}{M_{esp}} \times 3$
$\Delta U(\%)$: caiguda tensió	%V	$\Delta U(\%)$: caiguda tensió	%V
s : secció teòrica conductor	mm ²	P : potència subministre	Kw
P : potència subministre	W	L : longitud línia	m
L : longitud línia	m	Mesp : moment específic línia	Kw x m
γ : conductivitat	56 Cu - 35 Al	R : resistència conductor per fase	Ω /km
U : tensió servei	V	X : reactància conductor per fase	Ω /km (\cong 0.1)

Moments específics per $\Delta V=1\%$

S (mm ²)	1	1.5	2.5	4	6	10	16	25
Cu	81	121	202	323	485	808	1293	2021
Al	51	76	126	202	303	505	808	1263

S (mm ²)	35	50	70	95	120	150	185	240
Cu	2830	4043	5660	7682	9703	12129	14959	1940
Al	1768	2527	3537	4801	6064	7581	9349	1212

Mesp: És el valor en kW.m que ocasiona una caiguda del 1% en la tensió de subministrament.

$M_{esp\text{trifàsic}} = \frac{U^2}{100(R + X \times \text{tag}\gamma)}; (Kw \cdot m)$	$M_{esp\text{monofàsic}} = \frac{\left(\frac{U}{\sqrt{3}}\right)^2}{100(R + X \times \text{tag}\gamma)}; (Kw \cdot m)$
M específic trifàsic \cong M específic monofàsic	U (%) trifàsic \cong 1/6 U(%) monofàsic

C. Factors de Correcció.

A l'hora de realitzar el càlcul de les línies s'aplicarà la correcció de la potència a subministrar per les mateixes considerant factors de simultaneïtat i coincidència d'escomeses.

Els valors utilitzats en el nostre cas són :

- Coeficient de coincidència: 0.3
- Coeficient de simultaneïtat: 0.85

Resultats càlculs elèctrics:

TRAMO	Núm. Ind.	Pot. Tot Ind.	Suma Pot.	Cos ϕ	I [A]	Metros	Conductor actual	Sat. (%)	CdT tram.(%)	CdT acum. (%)
A0-A1	1	6,9	6,90	0,90	11	15	RZ 4x25 AL	12,3	0,09	0,09

2.2 CARACTERÍSTIQUES CONDUCTORS

Els conductors utilitzats en la Xarxa BT compleixen les següents característiques mecàniques i elèctriques:

2.2.1 Característiques mecàniques.

CARACTERÍSTIQUES	Cables convencionals			Cables aïllats			
	L, Recomanació UNESA 3402			RZ 0.6/1kV, RU 3307 A y UNE 21030-0:2003			
	L40	L80	L110	3x50 Al / 54.6 Alm	3x95 Al / 54.6 Alm	3x150 Al / 80 Alm	4x25 Al
Secció nominal dels conductors (mm²)	43.1	74.9	117	50/54.6	95/54.6	150/80	25
Diàmetre aparent (mm)	8.4+2	11.2+2	14+2	36.85	45.05	50	
Pes (kg/m)	0.160	0.260	0.388	0.810	1.320	1.9	
Càrrega mínima de ruptura (daN)	704	1.309	1.912	1660	1660	2000	300

2.2.3 Característiques elèctriques.

CONDUCTOR	I _{max} (A)	R _{max} a 20°C (Ω/km)	Reactància (Ω/km)
L40	130	0.665	0.314
L80	200	0.385	0.296
L110	270	0.246	0.282
RZ25	100		
RZ50	150	0.641	0.090
RZ95	230	0.320	0.087
RZ150	305	0.206	0.085

2.3 CÀLCUL MECÀNIC DE LES LÍNIES

2.3.1 Accions a considerar en el càlcul

El càlcul mecànic dels elements constituents de la xarxa, qualsevol que sigui la seva naturalesa, s'efectuarà amb els supòsits d'acció de les càrregues i sobrecàrregues que a continuació s'indiquen, combinades en la forma i condicions que es fixen en els apartats següents:

Com a càrregues permanents es consideraran les càrregues verticals degudes al propi pes dels diferents elements: conductors, aïlladors, accessoris de subjecció i suports.

Es consideraran les sobrecàrregues degudes a la pressió del vent següents:

- Sobre conductors: 50 daN/m²
- Sobre superfícies planes: 100 daN/m²
- Sobre superfícies cilíndriques de suports: 70 daN/m²

L'acció del vent sobre els conductors no es tindrà en compte en aquells llocs en que per la configuració del terreny, o la disposició de les edificacions, actuï en el sentit longitudinal de la línia.

Als efectes de les sobrecàrregues motivades pel gel es classificarà el país en tres zones:

- **Zona A:** La situada a menys de 500 m d'altitud sobre el nivell del mar. No es tindrà en compte cap sobrecàrrega alguna motivada pel gel.
- **Zona B:** La situada a una altitud compresa entre 500 i 1.000 m. Els conductors nus es consideraran sotmesos a la sobrecàrrega d'un maniguet de gel de valor $180 \sqrt{d}$ grams per metre lineal, essent d el diàmetre del conductor en mm. En els cables en feix la sobrecàrrega es considerarà de $60 \sqrt{d}$ grams per metre lineal, essent d el diàmetre del cable en feix en mm. A efectes de càlcul es considera com a diàmetre d'un cable en feix, 2,5 veges el diàmetre del conductor de fase.
- **Zona C:** La situada a una altitud superior a 1.000 m. Els conductors nus es consideraran sotmesos a la sobrecàrrega d'un maniguet de gel de valor $360 \sqrt{d}$ grams per metre lineal, essent d el diàmetre del conductor en mm. En els cables en feix la sobrecàrrega es considerarà de $120 \sqrt{d}$ grams per metre lineal, essent d el diàmetre del cable en feix en mm. A efectes de càlcul es considera com a diàmetre d'un cable en feix, 2,5 veges el diàmetre del conductor de fase.

2.3.2 Conductors

2.3.2.1 Tracció màxima admissible

La tracció màxima admissible dels conductors no serà superior a la seva càrrega de trencament dividida per 2,5 considerant-los sotmesos a la hipòtesi més desfavorable de les següents:

Zona A:

- Sotmesos a l'acció del seu propi pes i a la sobrecàrrega del vent, a la temperatura de 15°C.
- Sotmesos a l'acció del seu propi pes i a la sobrecàrrega del vent dividida per 3, a la temperatura de 0 °C.

Zona B i C:

- Sotmesos a l'acció del seu propi pes i a la sobrecàrrega del vent, a la temperatura de 15 °C.
- Sotmesos a l'acció del seu propi pes i a la sobrecàrrega de gel corresponent a la zona, a la temperatura de 0 °C.

Les tensions es calcularan aplicant els valors corresponents de les diverses hipòtesis de càlcul a l'equació de canvi de condicions, considerant la tensió constant al llarg del conductor, de la forma:

$$t_2^2 \cdot (t_2 + A) = B$$

on:

$$A = \alpha \cdot E \cdot (\theta_2 - \theta_1) + \frac{a_r^2 \cdot E \cdot \omega^2 \cdot m_1^2}{24 \cdot t_1^2} - t_1$$

i

$$B = \frac{a_r^2 \cdot E \cdot \omega^2 \cdot m_2^2}{24}$$

essent:

- θ_1 : temperatura del conductor en el estat inicial en °C.
- T_1 : tensió horitzontal del conductor en el estat inicial en daN.
- P_1 : pes del conductor amb sobrecàrrega en el estat inicial en daN/m.
- θ_2 : temperatura del conductor en el estat final en °C.
- T_2 : tensió horitzontal del conductor en el estat final en daN.
- P_2 : pes del conductor amb sobrecàrrega en el estat final en daN/m.
- S : secció del conductor en mm².
- a_r : longitud projectada del vano o vano de regulació en m.
- p : pes propi del conductor en daN/m.
- ω : = p/S . Pes per unitat de volum del conductor en daN/m/mm².
- t_1 : tensió per unitat de superfície en el estat inicial del conductor en daN/mm². $t_1 = T_1/S$.
- m_1 : coeficient de sobrecàrrega del conductor en el estat inicial, $m_1 = p_1/p$

t_2 : tensió per unitat de superfície en el estat final del conductor en daN/mm². $t_2 = T_2/S$.

m_2 : coeficient de sobrecàrrega del conductor en el estat final, $m_2 = p_2/p$.

α : coeficient de dilatació lineal del conductor en °C⁻¹.

E: mòdul d'elasticitat del conductor en daN/mm².

2.3.2.2 Fletxa màxima

S'adoptarà com a fletxa màxima dels conductors el major valor resultant de la comparació entre les dues hipòtesis corresponents a la zona climatològica que es consideri, i a una tercera hipòtesi de temperatura (vàlida per a les tres zones), consistent en considerar els conductors sotmesos a l'acció del seu propi pes i a la temperatura màxima previsible, tenint en compte les condicions climatològiques i les de servei de la xarxa. Aquesta temperatura no serà inferior a 50°C.

Les fletxes es determinaran mitjançant l'equació:

$$f = \frac{a^2 \cdot p}{8 \cdot T}$$

essent:

f: fletxa del conductor, en m.

a: vano, en m.

p: pes del conductor amb o sin càrrega, en daN/m.

T: tensió total del conductor en les condicions considerades, en daN.

2.3.3 Suports

Per a el càlcul mecànic dels suports es tindran en compte les hipòtesis indicades en la següent taula, segons la funció del suport i de la zona.

Funció del suport	Zona A		Zones B i C	
	Hipòtesi de vent a la temperatura de 15 °C	Hipòtesi de temperatura a 0 °C amb 1/3 de vent	Hipòtesi de vent a la temperatura de 15 °C	Hipòtesi de gel segons zona i temperatura de 0 °C
Alineació	Càrregues permanents	Càrregues permanents Desequilibri de traccions	Càrregues permanents	Càrregues permanents Desequilibri de traccions
Angle	Càrregues permanents. Resultant d'angle			
Estrellament	Càrregues permanents. 2/3 resultant	Càrregues permanents. Total resultant	Càrregues permanents. 2/3 resultant	Càrregues permanents. Total resultant
Fi de línia	Càrregues permanents. Tracció total de conductors			

Quan els vanos siguin inferiors a 15 m, les càrregues permanents tenen molt poca influència, pel que, en general, es pot prescindir de les mateixes en el càlcul.

El coeficient de seguretat al trencament serà diferent en funció del material dels suports segons la següent taula.

Coeficient de seguretat al trencament	
Material del suport	Coeficient
Metàl·lic	1,5
Formigó armat vibrat	2,5
Fusta	3,5
Altres materials no metàl·lics	2,5

NOTA.–En el cas de suports metàl·lics o de formigó armat vibrat on llur resistència mecànica s'hagi comprovat mitjançant assaig en verdadera magnitud, els coeficients de seguretat podran reduir-se a 1,45 i 2 respectivament.

Els suports mes utilitzats en línies aèries de BT són suports de fusta. Aquests suports han estat sotmesos en la seva recepció a un adequat mostreig de control i assaigs que han permès garantir les característiques exigides en la Norma UNE-EN 14229:2011. En les següents taules es resumeixen les principals característiques dels suports de fusta utilitzats.

Taula 1. Mesures dels suports de fusta.

TIPUS	Longitud (m)			Perímetre (cm)		Dímetre (cm)		CONICITAT MITJA (mm/m)
	Total	Encastament	Lliure	En el cap	A 1,80 m de la base	En el cap	A 1,80 m de la base	
III	7	1,3	5,7	35	53	11,14	16,87	11,02
	8	1,4	6,6		57		18,14	11,29
	9	1,5	7,5		60		19,1	11,05
	10	1,6	8,4		63		20,05	10,87
	11	1,7	9,3		66		21,01	10,73
	12	1,8	10,2		66		21,65	12,32
IV	8	1,4	6,6	40	64	12,73	20,37	12,32
	9	1,5	7,5		67		21,33	11,94
	10	1,6	8,4		70		22,28	11,64
	11	1,7	9,3		73		23,24	11,42
	12	1,8	10,2	76	24,19	11,23		
	13	1,9	11,1	45	79	14,32	25,15	9,67
	14	2	12		81		25,78	9,39
	15	2,1	12,9		84		26,74	9,41
16	2,2	13,8	86		27,37		9,19	
V	8	1,4	6,6	45	69	14,32	21,96	12,32
	9	1,5	7,5		73		23,24	12,39
	10	1,6	8,4		77		24,51	12,42
	11	1,7	9,3		80		25,46	12,11
	12	1,8	10,2		83		26,42	11,86
	13	1,9	11,1	50	85	15,92	27,37	10,22
	14	2	12		89		28,33	10,17
	15	2,1	12,9		91		28,97	9,89
	16	2,2	13,8		94		29,92	9,86

Taula 2. Esforços de trencament i admissibles en punta dels suports de fusta.

TIPUS	ESFORÇ DE TRENCAMENT (daN)		ESFORÇ ADMISSIBLE (daN)			
			Coeficient de seguretat 3,5		Coeficient de seguretat 2,8	
	A 25 cm del cap	A 60 cm del cap	A 25 cm del cap	A 60 cm del cap	A 25 cm del cap	A 60 cm del cap
III	460	490	131	140	164	175
IV	665	695	190	199	237	248
V	845	895	241	256	302	320

Taula3. Esforços de vent i esforços útils dels suports de fusta.

TIPUS	LONGITUD (m)	ESFORÇ DE VENT (daN)		ESFORÇ ÚTIL (daN)	
				Coeficient de seguretat 3,5	
		A 25 cm del cap	A 60 cm del cap	A 25 cm del cap	A 60 cm del cap
III	7	27	29	104	111
	8	32	34	99	106
	9	37	39	94	101
	10	42	44	89	96
	11	47	49	84	91
	12	53	54	78	86
IV	8	36	38	154	161
	9	42	44	148	155
	10	48	50	142	149
	11	53	56	137	143
	12	59	62	131	137
	13	70	72	120	127
	14	76	78	114	121
	15	83	85	107	114
	16	90	92	100	107
V	8	40	42	201	214
	9	46	49	195	207
	10	53	55	188	201
	11	59	62	182	194
	12	66	68	175	188
	13	77	79	164	177
	14	84	87	157	169
	15	91	94	150	162
	16	99	101	142	156

2.3.4 Càlcul mecànic dels suports

En el cas dels suports del present projecte, aquests podem estar situats en qualsevol zona, amb les funcions de alineació, angle i fi de línia.

Tenint en compte les hipòtesis d'aplicació i la funció del suport es determinen les fórmules a aplicar per a determinar els esforços resultants sobre cada suport.

Les condicions inicials fixades per al càlcul són les de màxima tensió en els conductors per a les diferents hipòtesis

En aquestes condicions es defineixen els esforços sobre cada funció de suport:

Alineació:

Hipòtesi de vent a la temperatura de 15 °C:

Càrregues permanents: esforç transversal degut a la pressió del vent sobre els semivanos anterior i posterior al suport i esforç vertical degut al pes del conductor dels semivanos anterior i posterior:

$$F_T = 50 \cdot \text{daN/m}^2 \cdot d \text{ (m)} \cdot \frac{l_a + l_p}{2} \text{ (m)} \quad (\text{daN})$$

$$F_v = p \text{ (daN/m)} \cdot \frac{l_a + l_p}{2} \text{ (m)} \quad (\text{daN})$$

Essent:

- F_T : esforç transversal degut a la pressió del vent.
- d : diàmetre aparent del conductor.
- l_a : longitud del vano anterior al suport.
- l_p : longitud del vano posterior al suport.
- F_v : esforç vertical degut al pes dels conductors.
- p : pes del conductor per unitat de longitud.

Hipòtesi de temperatura a 0 °C i 1/3 de vent:

Càrregues permanents: esforç transversal degut a 1/3 de la pressió del vent sobre els semivanos anterior i posterior al suport i esforç vertical degut al pes del conductor dels semivanos anterior i posterior:

$$F_T = \frac{50}{3} \cdot \text{daN/m}^2 \cdot d \text{ (m)} \cdot \frac{l_a + l_p}{2} \text{ (m)} \quad (\text{daN})$$

$$F_v = p \text{ (daN/m)} \cdot \frac{l_a + l_p}{2} \text{ (m)} \quad (\text{daN})$$

Hipòtesi de gel segons zona i temperatura de 0 °C

Càrregues permanents: esforç vertical degut a la sobrecàrrega de gel corresponent a la zona i al pes del conductor sobre els semivanos anterior i posterior al suport:

$$F_v = (G + p) \text{ (daN/m)} \cdot \frac{l_a + l_p}{2} \text{ (m)} \quad \text{(daN)}$$

Essent:

F_v : esforç vertical degut a la sobrecàrrega de gel segons zona i el pes dels conductors.

G : sobrecàrrega del gel segons zona.

Desequilibri de traccions: esforç longitudinal equivalent al 8 per 100 de la major de les traccions unilaterals de tots els conductors, es consideraran aplicades de forma longitudinal:

$$F_L = 0,08 \cdot T \quad \text{(daN)}$$

On,

F_L : Esforç longitudinal degut a un desequilibri de traccions.

T : Tracció dels conductors amb 1/3 vent o amb sobrecàrrega de gel segons zona i 0 °C, en daN.

Angle:

Hipòtesi de vent a la temperatura de 15°C

Càrregues permanents i resultant d'angle: esforç transversal degut a la tracció dels conductors i a la pressió del vent sobre els semivanos anterior i posterior al suport, considerant-les aplicades en la direcció de la resultant i esforç vertical degut al pes del conductor dels semivanos anterior i posterior.

$$R_T = 2 \cdot T \cdot \sin \frac{\alpha}{2} \quad \text{(daN)}$$

$$R_v = 50 \cdot \text{daN/m}^2 \cdot d \text{ (m)} \cdot \frac{l_a + l_p}{2} \text{ (m)} \cdot \cos^2 \frac{\alpha}{2} \quad \text{(daN)}$$

$$F_T = R_T + R_v \quad \text{(daN)}$$

$$F_v = p \text{ (daN/m)} \cdot \frac{l_a + l_p}{2} \text{ (m)} \quad \text{(daN)}$$

Essent:

F_T : esforç transversal total.

R_T : resultant de traccions .

R_v : resultant del vent.

T : tracció dels conductors en les condicions de la hipòtesi indicada.

d : diàmetre aparent del conductor.

α : angle entre vanos.

l_a : longitud del vano anterior al suport.

l_p : longitud del vano posterior al suport.

F_v : esforç vertical degut al pes dels conductors.

p : pes del conductor per unitat de longitud.

Hipòtesi de temperatura a 0 °C i 1/3 de vent

Càrregues permanents i resultant d'angle: esforç transversal degut a la tracció dels conductors i a 1/3 de la pressió del vent sobre els semivanos anterior i posterior al suport, considerant-les aplicades en la direcció de la resultant i esforç vertical degut al pes del conductor dels semivanos anterior i posterior.

$$R_T = 2 \cdot T \cdot \sin \frac{\alpha}{2} \quad (\text{daN})$$

$$R_v = \frac{50}{3} \cdot \text{daN/m}^2 \cdot d \text{ (m)} \cdot \frac{l_a + l_p}{2} \text{ (m)} \cdot \cos^2 \frac{\alpha}{2} \quad (\text{daN})$$

$$F_T = R_T + R_v \quad (\text{daN})$$

$$F_v = p \text{ (daN/m)} \cdot \frac{l_a + l_p}{2} \text{ (m)} \quad (\text{daN})$$

Hipòtesi de gel segons zona i temperatura de 0 °C

Càrregues permanents i resultant d'angle: esforç transversal degut a la tracció dels conductors en els semivanos anterior i posterior al suport i esforç vertical degut a la sobrecàrrega de gel segons zona i al pes del conductor dels semivanos anterior i posterior.

$$R_T = 2 \cdot T \cdot \sin \frac{\alpha}{2} \quad (\text{daN})$$

$$F_v = (G + p) \text{ (daN/m)} \cdot \frac{l_a + l_p}{2} \text{ (m)} \quad (\text{daN})$$

Essent:

F_v : esforç vertical degut a la sobrecàrrega de gel segons zona i al pes dels conductors.

G : sobrecàrrega del gel segons zona.

Estrellament:

Hipòtesi de vent a la temperatura de 15°C

Càrregues permanents i 2/3 de la resultant: 2/3 del esforç transversal degut a la tracció dels conductors i a la pressió del vent sobre els semivanos adjacents al suport, considerant-les aplicades en la direcció de la resultant i esforç vertical degut al pes del conductor dels semivanos adjacents.

$$\left| \vec{R}_T \right| = \left| \vec{R}_{T1} + \vec{R}_{T2} + \vec{R}_{T3} + \dots + \vec{R}_{Tn} \right| \quad (\text{daN})$$

$$\left| \vec{R}_V \right| = \left| \vec{R}_{V1} + \vec{R}_{V2} + \vec{R}_{V3} + \dots + \vec{R}_{Vn} \right| \quad (\text{daN})$$

$$F_T = \frac{2}{3} (R_T + R_V) \quad (\text{daN})$$

$$F_V = p (\text{daN/m}) \cdot \sum_{x=1}^n \frac{l_x}{2} (\text{m}) \quad (\text{daN})$$

Essent:

F_T : esforç transversal degut a la pressió del vent.

R_T : resultant de traccions .

R_V : resultant del vent.

l_x : longitud dels vanos adjacents.

F_V : esforç vertical degut al pes dels conductors.

p : pes del conductor per unitat de longitud.

Hipòtesi de temperatura a 0 °C i 1/3 de vent

Càrregues permanents i resultants d'angle: esforç transversal degut a la tracció dels conductors i a 1/3 de la pressió del vent sobre els semivanos adjacents al suport, considerant-les aplicades en la direcció de la resultant i esforç vertical degut al pes del conductor dels semivanos adjacents.

$$\left| \vec{R}_T \right| = \left| \vec{R}_{T1} + \vec{R}_{T2} + \vec{R}_{T3} + \dots + \vec{R}_{Tn} \right| \quad (\text{daN})$$

$$\left| \vec{R}_V \right| = \left| \vec{R}_{V1} + \vec{R}_{V2} + \vec{R}_{V3} + \dots + \vec{R}_{Vn} \right| \quad (\text{daN})$$

$$F_T = R_T + R_V \quad (\text{daN})$$

$$F_V = p (\text{daN/m}) \cdot \sum_{x=1}^n \frac{l_x}{2} (\text{m}) \quad (\text{daN})$$

Hipòtesi de gel segons zona i temperatura de 0 °C

Càrregues permanents i resultant d'angle: esforç transversal degut a la tracció dels conductors en els semivanos els semivanos adjacents i esforç vertical degut a la sobrecàrrega de gel segons zona i al pes del conductor dels semivanos adjacents.

$$\left| \vec{R}_T \right| = \left| \vec{R}_{T1} + \vec{R}_{T2} + \vec{R}_{T3} + \dots + \vec{R}_{Tn} \right| \quad (\text{daN})$$

$$F_V = (G + p) (\text{daN/m}) \cdot \sum_{x=1}^n \frac{l_x}{2} (\text{m}) \quad (\text{daN})$$

Essent

F_V : esforç vertical degut a la sobrecàrrega de gel segons zona i al pes dels conductors.

G : sobrecàrrega del gel segons zona.

Final de Línia:

Hipòtesi de vent a la temperatura de 15°C

Càrregues permanents i tracció total dels conductors: esforç transversal degut a la pressió del vent sobre el semivano anterior al suport, esforç longitudinal degut a la tracció dels conductors en les condicions de la hipòtesi considerada i esforç vertical degut al pes del conductor del semivano anterior.

$$F_L = T \quad (\text{daN})$$

$$F_T = 50 \cdot \text{daN/m}^2 \cdot d \text{ (m)} \cdot \frac{l_a}{2} \text{ (m)} \quad (\text{daN})$$

$$F_v = p \text{ (daN/m)} \cdot \frac{l_a}{2} \text{ (m)} \quad (\text{daN})$$

On tenim,

F_L : esforç longitudinal degut a la tracció dels conductors.

T : tracció dels conductors en les condicions de la hipòtesi indicada.

F_T : esforç transversal degut a la pressió del vent.

d : diàmetre aparent del conductor.

l_a : longitud del vano anterior al suport.

F_v : esforç vertical degut al pes dels conductors.

p : pes del conductor per unitat de longitud.

Hipòtesi de temperatura a 0°C i 1/3 de vent

Càrregues permanents i tracció total dels conductors: esforç transversal degut a la 1/3 de la pressió del vent sobre el semivano anterior al suport, esforç longitudinal degut a la tracció dels conductors en les condicions de la hipòtesi considerada i esforç vertical degut al pes del conductor del semivano anterior.

$$F_L = T \quad (\text{daN})$$

$$F_T = \frac{50}{3} \cdot \text{daN/m}^2 \cdot d \text{ (m)} \cdot \frac{l_a}{2} \text{ (m)} \quad (\text{daN})$$

$$F_v = p \text{ (daN/m)} \cdot \frac{l_a}{2} \text{ (m)} \quad (\text{daN})$$

Hipòtesi de gel segons zona i temperatura de 0 °C

Càrregues permanents i tracció total dels conductors: esforç longitudinal degut a la tracció dels conductors en les condicions de la hipòtesi considerada i esforç vertical degut a la sobrecàrrega de gel segons zona i al pes del conductor del semivano anterior.

$$F_L = T \quad (\text{daN})$$

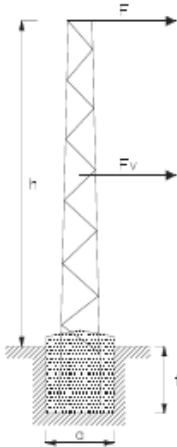
$$F_v = (G + p) \text{ (daN/m)} \cdot \frac{l_a}{2} \text{ (m)} \quad (\text{daN})$$

Essent:

F_v : esforç vertical degut a la sobrecàrrega de gel segons zona i al pes dels conductors.

G: sobrecàrrega del gel segons zona.

2.3.5 Càlcul de les fonamentacions



El moment capaç de bolcar el suport és:

$$M_v = F \cdot \left(h + \frac{2}{3}t\right) + F_v \cdot \left(\frac{h_t}{2} + \frac{2}{3}t\right)$$

La fórmula de Sulzberger, que dona el moment estabilitzador, té la següent expressió simplificada:

$$M_e = 139 \cdot K \cdot a \cdot t^4 + 88 \cdot a^2 \cdot t + 0,4 \cdot P \cdot a$$

en la que

M_v i M_e : Moments en daN · m.

K: Coeficient de compressibilitat del terreny a 2 m de profunditat, en daN/cm·cm².

P: Pes total del suport, aïllament i conductors en daN.

F: Força horitzontal a la que està sotmès el suport en daN.

F_v : Esforç del vent sobre el suport en daN.

h: Altura de aplicació del esforç nominal, en m.

h_t : Altura total del suport, en m.

a: Amplada de la fonamentació, en m.

t: Profunditat de la fonamentació, en m.

El coeficient de seguretat resultant entre el moment estabilitzador i el moment capaç de bolcar el suport, no serà inferior a 1,5 en les hipòtesis normals.

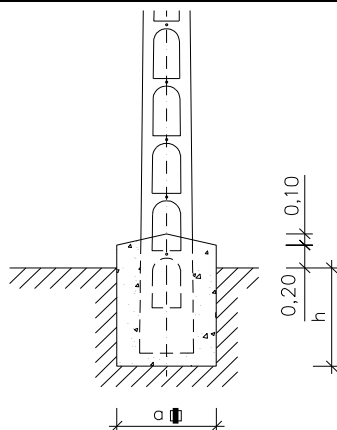
La fonamentació serà de formigó en massa monobloc per a els suports de formigó. El formigó que s'utilitzarà tindrà una dosificació mínima de ciment de 225 kg/m³. Els suports de fusta s'instal·laran sense fonamentació de formigó, mitjançant terra degudament compactada i dos corones de pedres.

En general, les dimensions de les fonamentacions dels suports seran les indicades pel fabricant.

En les taules següents s'indiquen les dimensions de les fonamentacions per a diversos tipus de suports.

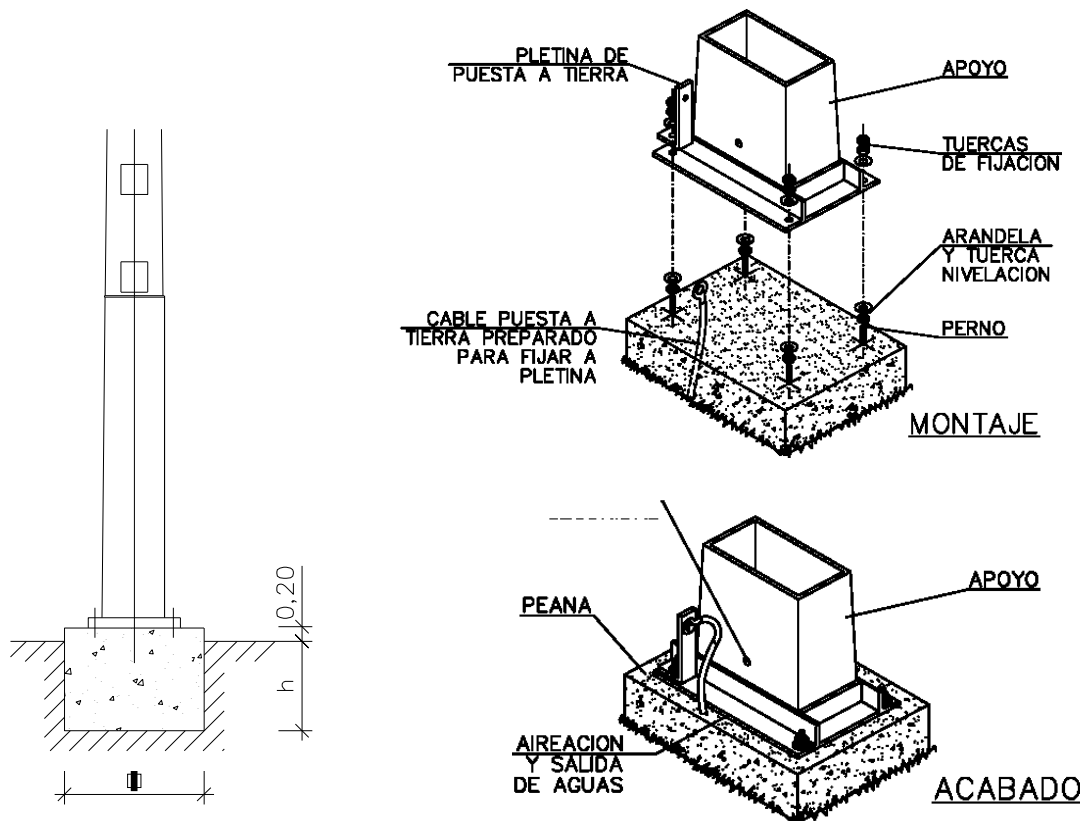
SUPORTS DE FORMIGÓ

TIPUS DE TERRENY	TIPUS DE		DIMENSIONS		VOLUM	
	Altura (m)	Esforç (daN)	a (m)	h (m)	Excavació (m³)	Formigonat (m³)
TERRA	9	250	0,7	1,6	0,8	0,9
		400	0,7	1,6	0,8	0,9
		630	0,9	1,6	1,3	1,4
		800	0,9	1,6	1,3	1,4
		1000	1,1	1,6	1,9	2,1
	11	250	0,7	1,6	0,8	0,9
		400	0,7	1,6	0,8	0,9
		630	0,9	1,6	1,3	1,4
		800	0,9	1,6	1,3	1,4
		1000	1,1	1,6	1,9	2,1
	13	250	0,7	1,8	0,9	1,0
		400	0,7	1,8	0,9	1,0
		630	0,8	1,8	1,2	1,3
		800	0,8	1,8	1,2	1,3
		1000	1,0	1,8	1,8	2,0
ROCA	9	250	0,7	1,6	0,8	0,9
		400	0,7	1,6	0,8	0,9
		630	0,9	1,6	1,3	1,4
		800	0,9	1,6	1,3	1,4
		1000	1,1	1,6	1,9	2,1
	11	250	0,7	1,6	0,8	0,9
		400	0,7	1,6	0,8	0,9
		630	0,7	1,6	0,8	0,9
		800	0,7	1,6	0,8	0,9
		1000	0,7	1,6	0,8	0,9
	13	250	0,7	1,8	0,9	1,0
		400	0,7	1,8	0,9	1,0
		630	0,7	1,8	0,9	1,0
		800	0,7	1,8	0,9	1,0
		1000	0,7	1,8	0,9	1,0
1600	0,7	1,8	0,9	1,0		



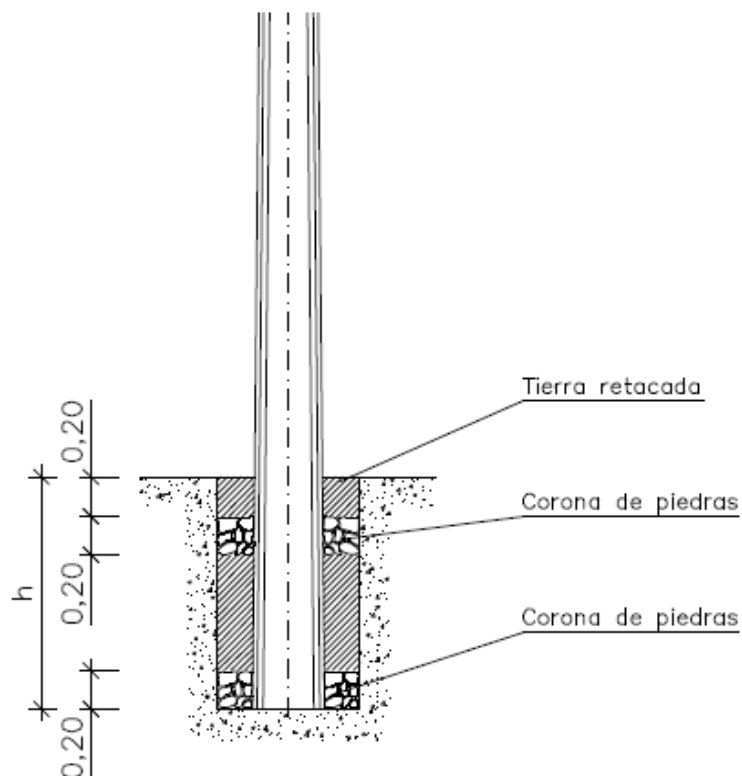
SUPORTS DE XAPA

TIPUS DE SUPORT		PES (kg)	FONAMENTACIÓ (Formigó mínim HM-20)			PERNS	ROSCA MÈTRICA
Altura (m)	Esforç (daN)		DIMENSIONS				
			a(m)	b(m)	h(m)		
7	160	85	0,60	0,60	1,28:1,08	4	16
	250	94	0,65	0,60	1,41:1,18		20
	400	114	0,80	0,60	1,56:1,31		20
	630	153	0,80	0,60	1,76:1,47		20
	800	181	0,80	0,60	1,86:1,57		24
	1000	213	0,80	0,60	1,98:1,66		24
9	160	119	0,60	0,60	1,39:1,17	4	16
	250	143	0,65	0,60	1,52:1,28		20
	400	173	0,80	0,60	1,68:1,41		20
	630	216	0,80	0,60	1,88:1,58		20
	800	256	0,80	0,60	1,99:1,67		24
	1000	290	0,80	0,60	2,11:1,77		24



SUPORTS DE FUSTA

ALTURA SUPORT (m)	CLASSE	ESFORÇ (daN)		PROFUNDITAT FORAT (h) (m)	
		Assignat	Càrrega de trencament assignada	Terra	Roca
9	III	120	460	1,5	1,0
9	V	240	845	1,5	1,0
10	III	120	460	1,5	1,0
11	V	240	845 </td <td>1,7</td> <td>1,2</td>	1,7	1,2
12	V	240	845	1,7	1,2
13	V	240	845	1,7	1,2



2.3.6 Resultats càlculs mecànics

De caràcter general els conductor d'escomesa no es tiben ni es tensen. En aquest cas en particular el conductor d'escomesa és RZ-4x25Al, i al no tibar-se no afectarà mecànicament al façana ni al puntalet a instal·lar, que es troba definit, certificat, legalitzat i homologat per suportar el conductor a estendre.

3 PLEC DE CONDICIONS

PROJECTE D'EXECUCIÓ LÍNIA BT A 230 V PER NOU SUBMINISTRAMENT A LA PARTIDA BLANCAFORT, NÚMERO 35

3.1 OBJECTE

Definir les condicions tècniques mínimes acceptables per l'execució de les obres de construcció de línies de Baixa Tensió Aèries especificades en el projecte corresponent.

3.2 CRITERIS GENERALS

Les línies aèries trenades de baixa tensió segons sigui la configuració del seu traçat i la forma d'instal·lació, podran ser:

- Línies aèries trenades de baixa tensió tibades sobre suports.
- Línies aèries trenades de baixa tensió posades sobre façanes.

3.3 LÍNIES TIBADES SOBRE SUPORTS

3.3.1 Condicions generals pels encreuaments, proximitats i paral·lelismes

Les línies aèries trenades de BT tibades, hauran de complir les condicions senyalades en els apartats 15 i 16 de la MIE BT 003, per a encreuaments, paral·lelismes i proximitats corresponents a aquest tipus de línies, així com les disposicions legals que poguessin imposar altres organismes competents quan les seves instal·lacions siguin afectades per línies aèries trenades de BT.

3.3.2 Criteris de construcció

A. Encastaments i Cimentacions

Suports de Fusta

Per al càlcul de la profunditat d'encastament h (m), dels suports de fusta, en funció de la seva alçada total H (m), s'aplicaran els següents criteris:

- A terreny normal, els suports s'empotraran a una profunditat, $h=H/10 + 0,50$.
- A terreny rocós s'admetrà una profunditat, $h=H/10$.

Suports de formigó, de gelosia i de xapa plegada

El càlcul de la cimentaria dels suports de formigó, gelosia i xapa plegada, es realitzarà aplicant la fórmula Sulzberger, d'acord amb els següents criteris:

- S'adoptarà un coeficient de seguretat a la bolcada major o igual a 1,5.

$$M_r/M_v \geq 1,5$$

- La tangent de l'angle de gir de la cimentaria no serà superior a 0,01.
- El coeficient de compressibilitat del terreny, s'expressarà en (daN/m²)

B. Traçat

Es procurarà que el traçat de les línies trenades tibades sobre suports passi pel mig de les vessants de les muntanyes i per la proximitat de camins per a que el seu impacte medi ambiental sobre l'entorn sigui mínim i s'eviti el seu contrast amb el cel.

C. Estesa

Per a l'estesa i tibat dels conductors s'utilitzaran politges de fusta o d'aleació d'alumini en les quals l'amplada i profunditat de gorja tinguin una dimensió mínima igual a un cop i mig la del major diàmetre del feix a estendre. En l'estesa es prendran les precaucions necessàries per a evitar que els conductors resultin retorçats.

Per l'extrem del feix a estendre s'exercirà la suficient tracció fins aconseguir el tibament necessari per a ajustar les fletxes d'instal·lació als valors calculats per a les condicions en les quals s'efectua l'estesa. Un cop tibat, el neutre portant es col·locarà sobre els suports.

Les línies aèries trenades, tibades sobre suports, es fixaran a aquests mitjançant elements de suspensió o d'amarrada. La fixació s'efectuarà a través del neutre fiador.

L'aplicació dels elements de fixació serà la següent:

Suspensió

La suspensió s'utilitzarà en suports d'alineació o desviacions inferiors a 15°. S'evitarà instal·lar més de tres suports consecutius en aquesta posició.

Amarrada en angle

L'amarrada en angle s'utilitzarà quan els angles de desviació siguin superiors a 15°, quan hi hagin desnivells pronunciats, o quan estigui previst realitzar la connexió de derivacions o connexions de servei. També poden usar-se en els punts d'origen i final de línia.

D. Derivacions i connexions

Les derivacions de la xarxa trenada tibada sobre suports es faran mitjançant les peces de connexió.

La connexió d'una derivació o d'una connexió de servei es realitzarà en punts de la línia no sotmesos a tensió mecànica (en el pont flux de les amarrades de la línia).

E. Unions

Seràn d'alumini adequades per a la connexió per compressió hexagonal als conductors d'aleació d'alumini i punxonat profund als d'alumini. S'aïllaran mitjançant un recobriment que aporti un nivell d'aïllament com a mínim igual al del cable. L'aïllament podrà formar part de la unió o podrà aplicar-se-li posteriorment.

Les unions per a les conversions de línia aèria a subterrània es realitzaran mitjançant maniguets adequats a cada secció.

Les unions no hauran de quedar sotmeses a tracció, pel que s'hauran d'efectuar en els ponts fluixos.

F. Encreuaments

En el cas d'encreuament, el feix de conductors es fixarà, en ambdós extrems, amb una pinça d'amarrada i, en cas de necessitat, amb el tensor corresponent.

G. Conversions de línia aèria a línia subterrània

Quan sigui necessari efectuar una conversió a línia subterrània des de la xarxa trenada de BT, tibada en suports, aquesta es farà de la manera que s'exposa seguidament:

Els cables a utilitzar per a realitzar la connexió subterrània seran del tipus RV.

El tram de baixada d'aquests cables pel suport es protegirà amb tub de PVC des del terra fins a una alçada de 2,5 m. En aquelles zones que tenen unes condicions climàtiques que puguin alterar el grau de protecció del tub de PVC o quan es prevegin accions vandàliques, l'esmentat tub es protegirà mecànicament mitjançant tub d'acer galvanitzat.

L'extrem del tub que quedi a l'aire lliure es segellarà mitjançant un caputxó de protecció.

Al punt d'inici (derivació) de la conversió, el qual estarà pròxim al punt d'amarrada de la xarxa trenada, s'uniran els cables RV amb els RZ de la xarxa trenada mitjançant maniguets d'unió, amb encast mitjançant punxonat profund. L'encast a la part neutre dels cables RZ serà per compressió hexagonal.

Les unions es recobriran amb maniguets contràctils.

3.4 LÍNIES AÈRIES POSADES SOBRE FAÇANA

Les línies aèries trenades de baixa tensió posades sobre façana s'estructuraran, des del CT o PT d'origen, en forma radial.

En el traçat de les línies s'hauran de complir totes les reglamentacions i normatives en relació amb distàncies a edificacions, vies de comunicació i altres serveis, tant en encreuaments com en paral·lelismes.

Es procurarà reduir al màxim l'impacte visual de les xarxes posades sobre façana. Es dissimularan sota cornises, voladissos o altres elements constructius existents o dissenyats expressament amb aquest fi per els promotors d'edificis. En qualsevol cas hauran de ser fàcilment accessibles per poder realitzar el corresponent manteniment.

3.4.1 Condicions generals per a encreuaments, proximitats i paral·lelismes

Les línies aèries trenades de BT posades sobre façana, hauran d'acomplir, en els encreuaments, proximitats i paral·lelismes les condicions senyalades als capítols 15 i 16 de la MIE BT 003 per a aquest tipus de línies, així com les disposicions legals que poguessin imposar altres organismes competents quan les seves instal·lacions fossin afectades per les esmentades línies.

3.4.2 Criteris de construcció

A. Estesa

La xarxa posada sobre façana no estarà sotmesa a cap esforç mecànic, excepte al seu propi pes, i es fixarà a la paret mitjançant accessoris adequats amb el fi d'aconseguir

un traçat el més rectilini possible. Entre el feix i la façana es deixarà una separació d'uns 2 cm per evitar dipòsits de pols, i facilitar l'execució de derivacions i els treballs de manteniment.

En encreuaments de carrers o espais oberts, la xarxa estarà sotmesa, apart del seu propi pes, als esforços mecànics dels conductors.

Per a la substitució de la xarxa convencional sobre cadiretes per una xarxa trenada, s'haurà de retirar la cadireta deixant només un tros de 0,10 a 0,15 m d'una de les seves potes d'ancoratge per poder amarrar la pinça de subjecció del neutre fiador en casos d'encreuament.

La xarxa trenada es fixarà a la paret mitjançant suports amb abraçadores, espaiats 0,80 m per a cables de seccions 150 i 95 mm² i 0,70 m per als de secció de 50 mm².

El traçat del feix serà horitzontal evitant fletxes i ressalts importants

Els canvis de direcció del traçat es faran verticalment, en el límit de l'immoble, aprofitant sortints intermedis.

El pas de cantonades, canonades, canalitzacions o obstacles es realitzarà conformant el feix i fixant-los als suports que estaran disposats a una distància mínima de 0,25 m de la vorada, sortint o sostrada.

Per ultrapassar les canonades es passarà el feix per la part exterior de la mateixa mitjançant una separació progressiva de la façana iniciada uns 0,40 m abans de l'obstacle.

B. Derivacions i connexions

Les derivacions des de la xarxa posada sobre façana podran efectuar-se mitjançant:

- caixes de derivació amb fusibles
- connectors apropiats

Les caixes de derivació amb fusibles seran de construcció per a intempèrie, estaran formades per una envoltant de doble aïllament, fabricada en polièster reforçat amb fibra de vidre de color gris clar, autoextingible i resistent a àlcalis i agents atmosfèrics. Al seu interior allotjarà:

- Un conjunt de borns per a rebre la línia passant sense necessitat d'interrompre la continuïtat del cable.
- Tres bases portafusibles mida DIN 1 de 250 A.
- Una barra seccionable per al neutre.
- Connexió a pressió per cargol inserit, per a la connexió de la derivació.

C. Encreuaments

En cas d'encreuament, el feix de conductors es fixarà, en ambdós extrems, mitjançant pinces d'amarrada o retenció preformada helicoidal, ganxo espiral i, en cas de necessitat, el tensor corresponent.

El tibament que s'aplicarà als conductors no serà superior a 315 daN.

D. Conversions de línia aèria a línia subterrània

Quan sigui necessari efectuar un encreuament subterrani des de la xarxa trenada BT posada a la façana, es realitzarà de la manera que s'indica a continuació:

- Els cables a utilitzar per realitzar la línia subterrània, seran del tipus RV.
- Els trams de baixada d'aquests cables per la façana es protegiran amb tub de PVC des del terra fins a una alçada de 2,5 m. En aquelles zones amb condicions climàtiques que puguin alterar el greu de protecció del tub de PVC o quan es prevegin accions vandàliques, l'esmentat tub es protegirà mecànicament mitjançant tub d'acer galvanitzat.
- Els extrems del tub que queden a l'aire lliure es segellaran mitjançant caputxons de protecció.
- Als punts d'inici de la conversió s'uniran els cables RV amb els RZ de la xarxa trenada mitjançant maniguets d'unió. L'encast serà mitjançant punxonat profund pels conductors de fase i mitjançant compressió hexagonal pel conductor neutre del cable RZ.
- Les unions es recobriran amb maniguets contràctils.
- Al tram subterrani dels cables RV se li donarà el mateix tractament que a una xarxa de BT subterrània habitual.

4 PRESSUPOST

PROJECTE D'EXECUCIÓ LÍNIA BT A 230 V PER NOU SUBMINISTRAMENT A LA PARTIDA BLANCAFORT, NÚMERO 35

PRESSUPOST EN BAIXA TENSÍO			
Partida	Quantitat	Unitari (€)	Total (€)
CONEXION A RED TRENZADA BT	1,00	89,85	89,85
COLOC CARTELERIA (AVISOS) TRABAJO PROGR	1,00	51,16	51,16
MANIOBRA Y CREACION Z.P. MT, 1 PAREJA	1,00	100,77	100,77
DESMONTAJE, ARRANQUE CABLE RZ ACOMET.	3,00	6,34	19,03
CONECTOR ENTRONQUE AEREO DE	4,00	3,25	13,01
ACOMETIDA RZ HASTA 25 MM2 POSADA FACHADA	3,00	8,25	24,74
ACOMETIDA RZ HASTA 25 MM2 TENSADA	12,00	2,11	25,37
CONJ AMARRES ACOMET <= RZ25 (AP FACHADA)	1,00	68,29	68,29
CONJ AMARRES ACOM < RZ 25MM2 (AP PAL)	1,00	39,54	39,54
CABLE RZ 0,6/1 KV 4X25 MM2 AL	15,00	1,09	16,38
TOTAL PRESSUPOST:			448,13 €

El present pressupost puja l'expressada quantitat de: **QUATRE-CENT QUARANTA-VUIT EUROS AMB TRETZE CENTIMS**

Tarragona, gener de 2024

El Facultatiu Responsable

5 ESTUDI DE LA GESTIÓ DE RESIDUS

5.1 INTRODUCCIÓ

Durant l'execució de la obra, es generaran materials que hauran de ser retirats i que són susceptibles de classificar-se com a residu. Els residus generats en l'obra en qüestió es classificaran, tal com especifica el Decret Legislatiu 1/2009, de 21 de Juliol, per el que s'aprova el text refós de la llei reguladora dels residus com a Residus Inerts, Residus No Especificats i Residus Especials. La gestió dels residus que han de ser retirats, precisaran de diferents canals de gestió, així com la generació dels diferents certificats que marca la normativa vigent.

El material potencialment reutilitzable generat en l'obra, ja sigui material sobrant (cables, tubulars, etc.) o material reutilitzable, un cop classificat en els contenidors homologats per a la recollida es portaran al magatzem habilitat per aquests objecte o directament en el mateix lloc de generació del material per classificar el que pot ser susceptible de ser reutilitzat directament i el que es converteix en residu per a ser retirat per el Gestor Autoritzat, segons s'estipula en el Real Decreto 105/2008 publicat en el BOE 38 13/2/2008

S'efectuarà en l'obra un emmagatzematge adequat del material retirat, depenent el seu destí previst. Una vegada rebut el material en la zona d'apilament, s'haurà d'efectuar la seva separació en dues categories: municipals i industrials, i aquests a la seva vegada en especial, no especials i inerts. S'efectuarà un emmagatzematge adequat del residu, d'acord aquestes categories fins el seu transport, gestió i disposició final, devent acreditar la mateixa mitjançant la documentació corresponent.

Si no fora possible la gestió immediata dels residus generats per part del Gestor Autoritzat ni la seva retirada immediata de la obra, els residus s'emmagatzemaran en contenidors que disposin d'un element de recollida de fuites accidentals i tenint que ser retirats en el menor temps possible per el Gestor autoritzat.

5.2 DEFINICIÓ DE CONCEPTES

Residu de construcció i d'enderrocs: qualsevol substància u objecte que, complint la definició de *Residu* inclosa en el article 1r de la *Ley 7/2022, del 8 d'abril*, es generi en una obra de construcció o demolició.

Residu especial: tots aquells residus que per la seva naturalesa potencialment contaminant requereixen un tractament específic i un control periòdic i que estan inclosos dins l'àmbit d'aplicació de la Directiva 2008/98/CE.

Residu no especial: tots els residus que no es classifiquen com a residus inerts o especials.

Residu inert: residu no perillós que no experimenta transformacions físiques, químiques o biològiques significatives, no es soluble ni combustible, ni reacciona física ni químicament ni de cap altre manera, no és biodegradable, no afecta negativament a altres matèries que pugui entrar en contacte de forma que pugui donar lloc a contaminació ambiental o perjudicial per a la salut humana. La lixivialitat total i la seva ecotoxicitat així com el contingut de contaminants de residus hauran de ser insignificants. En cap cas ha de suposar un risc per als éssers vius ni per la qualitat de les aigües superficials o subterrànies.

Productor de residus de construcció i demolició: seran el que s'anomenen.

- La persona física o jurídica titular de la llicència urbanística en una obra de construcció o demolició; en les obres que no sigui necessari llicència urbanística, es considerarà productor de residu la persona física o jurídica titular del bé immoble objecte d'una obra de construcció o demolició.

- La persona física o jurídica que realitzi operacions de tractament, de barreja o d'una altre tipologia, que ocasioni un canvi de naturalesa o de composició dels residus.
- El importador o adquiridor en qualsevol Estat de la Unió Europea de residus de construcció o demolició.

Posseïdor de residus de la construcció i demolició: la persona física o jurídica que tingui al seu poder els residus de la construcció i demolició i ostenti la condició de gestor de residus. Tindrà la consideració de posseïdor de residus la persona física o jurídica que executi l'obra de construcció o demolició, com el constructor, els subcontractistes i els treballadors autònoms. No tindrà la consideració de posseïdor de residus de construcció i demolició els treballadors per compte aliè.

5.2.1 TIPOLOGIA DE RESIDUS GENERATS

A continuació es presenta un llistat dels residus que es poden produir durant l'obra i la seva classificació segons el Catàleg Europeu de Residus (CER), que està en vigor des de l'1 de gener de 2002. Amb el nou catàleg, mitjançant un sistema de llista única s'estableix quins residus han d'ésser considerats com a perillosos (especials).

En el nou Catàleg, els residus adopten una codificació de sis xifres, essent el format de la codificació el mateix que en el Catàleg de Residus de Catalunya (CRC), tot i que aquests no tenen per què coincidir.

El CRC continua essent vigent per a determinar la correcta gestió que ha de tenir cadascun dels residus (valorització, tractament o disposició), sempre que no entri en contradicció amb l'aplicació del nou Catàleg Europeu de Residus (CER), com és el cas de la seva classificació.

5.2.1.1 Residus principals segons el CER de la construcció i demolició.

Els principals residus del procés de demolició i/o urbanització son els següents:

- Terres
- Roca
- Formigó (paviments, murs, ...)
- Mescles bituminoses
- Cablejat elèctric
- Restes vegetals
- Metalls
- Maons
- Altres: fusta, vidre, plàstic, paper i cartró.

Segons el Catàleg Europeu de Residus, aquests residus s'inclouen en els següents grups:

RESIDUS NO ESPECIALS.

(17) Residus de construcció i d' enderrocs

RUNA:

- 17 01 01 Formigó
- 17 01 02 Maons
- 17 01 03 Teules i materials ceràmics
- 17 02 02 Vidre
- 17 05 04 Terra i pedres diferents de les especificades en el codi 17 05 03

FUSTA:

- 17 02 01 Fusta

PLÀSTIC:

17 02 03 Plàstic

FERRALLA:

17 04 Metalls (inclosos els seus aliatges)

17 04 01 Coure, bronze, llautó

17 04 02 Alumini

17 04 04 Zinc

17 04 05 Ferro i acer

17 04 11 Cables diferents dels especificats en el codi 17 04 10

RESIDUS ESPECIALS:

(17) Residus de construcció i d'enderrocs

17 09 01 Residus de construcció i demolició que contenen mercuri.

17 09 02 Residus de construcció i demolició que contenen PCB (per exemple, segellants que contenen PCB, revestiments de sòl a base de resines que contenen PCB, envidraments dobles que contenen PCB, condensadors que contenen PCB).

17 09 03 Altres residus de construcció i demolició (inclosos els residus mesclats) que contenen substàncies perilloses.

17 02 04 Vidre, plàstic i fusta que contenen substàncies perilloses o estan contaminats per aquestes.

17 04 10 Cables que contenen hidrocarburs, quitrà d'hulla i altres substàncies perilloses.

17 08 01 Materials de construcció a base de guix contaminats amb substàncies perilloses.

17 06 01 Materials d'aïllament que contenen amiant

17 06 03 Altres materials d'aïllament que consisteixen en, o contenen, substàncies perilloses.

17 06 05 Materials de construcció que contenen amiant.

17 05 03 Terra i pedres que contenen substàncies perilloses.

17 05 05 Llots de drenatge que contenen substàncies perilloses.

17 05 07 Balast de vies fèrries que conté substàncies perilloses.

17 04 09 Residus metàl·lics contaminats amb substàncies perilloses.

17 04 10 Cables que contenen hidrocarburs, quitrà d'hulla i altres substàncies perilloses.

17 03 01 Mescles bituminoses que contenen quitrà d'hulla.

17 03 03 Quitrà d'hulla i productes enquitranats.

5.2.1.2 Altres residus no especials generats durant les obres no inclosos en el capítol 17 del CER.

RESTES VEGETALS:

El Catàleg Europeu de Residus (CER) no inclou la classificació de restes vegetals en el capítol de Residus de Construcció i Demolició. Igualment, al capítol 02, del CER s'inclou els residus de silvicultura, aquest és equivalent a les restes vegetals.

02 01 07 Residus de silvicultura.

A més a més dels residus citats es poden originar altres residus en petites quantitats com són:

- Paper i cartró
- Envasos, draps de neteja i roba de treball

Segons el Catàleg Europeu de Residus, aquests residus s'inclouen en els següents grups:

(15) Residus d'envasos, absorbents, draps de neteja, materials de filtració i roba de protecció no especificats en cap altra categoria.

Aquests residus es consideren com RESIDUS NO ESPECIALS.

5.2.1.3 Altres residus especials generats durant les obres no inclosos en el capítol 17 del CER.

Durant les obres es poden generar residus:

(13) Residus d'olis i combustibles líquids (excepte olis comestibles i els dels capítols 05, 12 i 19)

Es tracten de RESIDUS ESPECIALS, i com a tal hauran de tenir un tractament específic.

(02) Residus de l'agricultura, horticultura, aqüicultura, silvicultura, caça i pesca i residus de la preparació i elaboració d'aliments.

02 01 Residus de l'agricultura, horticultura, aqüicultura, silvicultura, caça i pesca.

02 01 08 Residus agroquímics que contenen substàncies perilloses

5.2.2 Gestió de residus

Per a una correcta gestió dels residus generats cal tenir en compte el procés de generació dels mateixos, és a dir, la tècnica de desconstrucció. Com a procés de desconstrucció s'entén el conjunt d'accions de desmantellament d'una construcció o infraestructura que fa possible un alt grau de recuperació i aprofitament dels materials, per tal de poder-los valoritzar. Així, amb l'objectiu de facilitar els processos de reciclatge i gestió dels residus, cal disposar de materials de naturalesa homogènia i exempts de materials perillosos.

Per tal de facilitar el tractament posterior dels materials i residus obtinguts durant l'enderroc de construccions, paviments i altres elements i la desinstal·lació de xarxes en estesa aèria, majoritàriament mitjançant disposició, la desconstrucció es realitzarà de tal manera que els diversos components puguin separar-se fàcilment en l'origen, i ser disposats segons la seva naturalesa. Amb aquest objectiu es disposaran diverses superfícies degudament impermeabilitzades per acollir els materials obtinguts segons la seva naturalesa, especialment per segregar correctament els residus especials, no especials i inerts. Les accions que es duran a terme per aconseguir aquesta separació són les següents:

Adequació de diferents superfícies o recipients per a la segregació correcta dels residus:

- Asfalt.
- Formigó.
- Terres, roca.
- Material vegetal.
- Cablejat.
- Metalls.
- Altres: vidre, fusta, plàstics, paper i cartró.

Identificació mitjançant cartells de la ubicació dels diferents residus:

- Codi d'identificació segons el Catàleg Europeu de Residus.
- Nom, direcció i telèfon del titular dels residus.
- Naturalesa dels riscos.

Es realitzarà un control de les quantitats de residus al final de l'obra i de la correcta gestió de tots ells.

Els objectius generals de l'aplicació d'un Estudi de Gestió de Residus consisteixen principalment en:

- Incidir en la cultura del personal de l'obra amb l'objectiu de millorar en la gestió dels residus.
- Planificar i minimitzar el possible impacte ambiental dels residus de l'obra. En aquest cas els objectius es centraran en la classificació en origen i la correcta gestió externa dels residus.

- Consultat el “Catàleg de Residus de Catalunya”, els residus generats en la present obra es poden gestionar, tracta o valoritzar mitjançant els següents processos:
 - T 11- Deposició de residus inerts.
 - Formigó
 - Metalls
 - Vidres, plàstics
 - T 15- Deposició en dipòsit controlats de residus de la construcció i demolició.
 - Formigó, maons
 - Materials ceràmics
 - Vidre
 - Terres
 - Paviments
 - Derivats asfàltics i mescles de terra i asfalt
 - V 11- Reciclatge de paper i cartó
 - V 12- Reciclatge de plàstics
 - V 14- Reciclatge de vidre.
 - V 15- Reciclatge i recuperació de fustes
 - V 41- Reciclatge i recuperació de metalls o compostos metàl·lics
 - V 83- Compostatge

El seguiment es realitzarà visual i documentalment tal i com indiquen les normes del Catàleg de Residus de Catalunya. Documentalment es comprovarà mitjançant:

- **Fitxa d’acceptació (FA):** Acord normalitzat que, per a cada tipus de residu, s’ha de subscriure entre el productor o posseïdor del mateix i l’empresa gestora escollida.
- **Full de seguiment (FS):** Document que ha d’acompanyar cada transport individual de residus al llarg del seu recorregut.
- **Full de seguiment itinerant (FI):** Document de transport de residus que permet la recollida amb un mateix vehicle i de forma itinerant de fins a un màxim de vint productors o posseïdors de residus.
- **Fitxa de destinació:** Document normalitzat que te que subscriure el productor o posseïdor d’un residu i el destinatari d’aquest i que te com objecte el reconeixement de l’aptitud del residu per a ser aplicat a un determinat sòl, per ús agrícola o en profit de l’ecologia.
- **Justificant de recepció (JRR):** Albarà que lliura el gestor de residus a la recepció del residu, al productor o posseïdor del residu.

5.2.3 Gestió de residus tòxics, perillosos i especials

Els residus perillosos contenen substàncies tòxiques, inflamables, irritants, cancerígenes o provoquen reaccions nocius en contacte amb altres materials. El tractament d’aquests consisteix en la recuperació selectiva, a fi d’aïllar-los i facilitar el seu tractament específic o la deposició controlada en abocadors especials, mitjançant el transport i tractament adequat per gestor autoritzat.

Entre els possibles residus generats a l’obra es consideraran inclosos en aquesta categoria els següents:

- Residus de productes utilitzats com dissolvents, així com els recipients que els contenen.
- Olis usats, restes d’olis i fungibles usats en la posta a punt de la maquinaria, així com envasos que els contenen.
- Barreges d’olis amb aigua i de hidrocarburs amb aigua com a resultat dels treballs de manteniment de maquinaria i equips.

- Restes de tints, colorants, pigments, pintures, laques i vernissos, així com els recipients que els contenen.
- Restes de resines, làtex, plastificants i coles, així com els envasos que els contenen.
- Residus biosanitaris procedents de cures i tractaments mèdics a la zona d'obres.
- Residus fitosanitaris i herbicides, així com els recipients que els contenen.
- Residus especials amb policlorobifenils (d'ara en endavant PCB) i l'aparellatge que els contenen (transformadors i Condensadors)

A continuació s'indiquen les diverses possibilitats de gestió segons l'origen del residu:

La recollida de residus especials com són els olis que es puguin haver vessat, així com olis i greixos procedents de les operacions de manteniment de maquinaria es disposaran en bidons adequats i etiquetats. Ubicats de forma que es previngui de possibles fuites segons es contempla en la legislació sobre residus tòxics i perillosos i es concertarà amb una empresa gestora de residus degudament autoritzada i homologada, la correcta gestió de la recollida, transport i tractament de residus. La Generalitat de Catalunya ha assumit la titularitat en la gestió d'olis residuals. Després corresponent concurs públic, l'empresa adjudicatària seleccionada per la Junta de Residus és encarregada en l'actualitat de la recollida, transport i tractament dels olis usats que es generen a Catalunya.

El mateix procediment s'aplicarà amb especial atenció a restes de pintures, dissolvents, vernissos i residus especials que siguin líquids, els quals han de ser gestionats de forma especial segons el CRC. S'hauran d'emmagatzemar en bidons adequats per aquest us, donant especial atenció per evitar qualsevol abocament especialment en transvasament de recipients.

Els residus biosanitaris i els fitosanitaris i herbicides es recolliran específicament i seran lliurats a gestor i transportista autoritzat i degudament acreditat. S'utilitzaran envasos clarament identificables, diferents per a cada tipus de residu, amb tancament hermètic i resistent a fi d'evitar fugues durant la seva manipulació.

En cas de que es produeixi l'abocament accidental d'aquest tipus de residus durant la fase d'execució, l'empresa licitadora notificarà d'immediat del que s'ha produït als organismes competents, executant les actuacions pertinents per tal de retirar els residus i elements contaminats i procedir a la seva restitució.

En l'aplicació de la legislació vigent en l'etiqueta dels envasos o contenidors que contenen residus perillosos figurarà:

- El codi d'identificació dels residus
- El nom, direcció i telèfon del titular dels residus
- La data d'envasament
- La naturalesa dels riscos que presenten els residus

Respecte als olis usats, mencionar la prohibició de realitzar qualsevol abocament en aigües superficials, subterrànies, xarxes de clavegueram o sistemes d'evacuació d'aigües residuals, prohibició que es fa extensible als residus derivats del tractament d'aquests olis usats.

En el cas particular dels residus especials amb policlorobifenils (d'ara en endavant PCB) i l'emparedament que els contenen (transformadors i Condensadors), es traslladaran a través d'un transportista autoritzat sense poder ser emmagatzemats en cap magatzem de residus ja que es tindran que emmagatzemar segons es regula en l'article 10 del real decret 1378/1999 del 27 d'agost de 1999 i tota la documentació de la gestió d'aquests equips seguiran les especificacions establertes en el Real Decret 1378/1999, Real Decret 228/2006.

El trasllat dels residus es realitzaran mitjançant auto-elevadors o medis apropiats conduïts per persones capacitades, evitant perdudes o vessaments en el moviment i carrega dels

residus. La càrrega sempre anirà coberta i assegurada amb la finalitat d'evitar moviments o que pugui ser colpejada durant el transport, en especial en els recorreguts de difícil accés o en mal estat.

5.2.4 Gestors de residus

Segons les diferents tipologies dels residus obtinguts, el seu destí i/o gestor pot ser també diferent. Per a l'obtenció d'informació del gestor de residus més proper cal consultar la pàgina web de l'Agència Catalana de Residus:

<http://www.arc-cat.net/ca/home.asp>

5.3 VOLUM DE RESIDUS D'ENDERROCS I EXCAVACIONS GENERATS EN OBRA

Segons l'article 4 del *Real Decreto 105/2008, de 1 de febrero, por el que se regula la producción y gestión de los residuos de construcción y demolición*, s'ha d'estimar la quantitat dels residus de construcció i demolició que es generarà en obra en l'Estudi de Gestió de Residus.

Per tant, en el present apartat s'elabora una estimació de la quantitat de residus de demolició, enderroc i terres sobrants que es generen en obra.

La classificació dels residus es basa en la codificació dels residus d'enderroc del Catàleg Europeu de Residus (CER), definida en l'aparat 3 del present annex. L'elaboració de l'estimació de la quantitat d'enderroc s'ha de realitzar mitjançant una taula tipus que s'adjunta en el present apartat.

Residus d'excavació				
Tipus de terres d'excavació	volum (m³)	densitat (t/m³)	pes (t)	volum aparent (m³)
grava i sorra compacta	0	2	0	0
grava i sorra solta	0	1,7	0	0
argiles	0	2,1	0	0
terra vegetal	0	1,7	0	0
terraplè	0,28	1,7	0,476	0,336
pedraplè	0	1,8	0	0
asfalt	0	3,15	0	0
formigó	0	2,4	0	0
fusta	0	0,55	0	0
alumini	0	2,7	0	0
ferro i acer	0	2,5	0	0
altres	0	0	0	0
TOTAL RESIDU EXCAVACIÓ	0,28 (m³)		0,476 (t)	0,336 (m³)

5.4 QUANTITAT D'ALTRES RESIDUS GENERATS EN OBRA

Altres residus d'obra		
Tipus residus	quantitat (t)	procedència
Plàstics	0,0001	Embolcalls i envasos
Fusta	0	Desmuntatge línies aèries
Ferralla	0	Desmuntatge línies aèries
Paper i Cartró	0,0002	Embolcalls i envasos
Draps i roba	0	Útils i roba feina
Restes Vegetals	0	Tala i poda
Residus Especials	0	Aparellatge

5.5 PRESSUPOST GESTIÓ RESIDUS

Import Estimatiu Gestió Residus : 2,62 €

5.6 REGLAMENTACIÓ ESPECIFICA

La gestió de residus es troba emmarcada legalment per la següent normativa:

- **DECRET LEGISLATIU 1/2009**, de 21 de juliol, pel qual s'aprova el Text refós de la Llei reguladora dels residus, modificat per la **LLEI 9/2011**, del 29 de desembre, de promoció de l'activitat econòmica i per la **LLEI 3/2015**, de l'11 de març, de mesures fiscals, financeres i administratives.
- **DECRET 152/2017**, de 17 d'octubre, sobre la classificació, la codificació i les vies de gestió dels residus a Catalunya.
- **DECRET 1/1997**, de 7 de gener, sobre la disposició del rebuig dels residus en dipòsits controlats.
- **DECRET 197/2016**, de 23 de febrer, sobre la comunicació prèvia en matèria de residus i sobre els registres generals de persones productores i gestores de residus de Catalunya
- **DECRET 219/2001**, d'1 d'agost, pel qual es deroga la disposició addicional tercera del Decret 93/1999, de 6 d'abril, sobre procediments de gestió de residus.
- **DECRET 69/2009**, de 28 d'abril, pel qual s'estableixen els criteris i els procediments d'admissió de residus en els dipòsits controlats.
- **DECRET 87/2010**, de 29 de juny, pel qual s'aprova el Programa de gestió de residus municipals de Catalunya (PROGEMIC) i es regula el procediment de distribució de la recaptació dels cànon sobre la disposició del rebuig dels residus municipals.
- **REIAL DECRET 210/2018**, DE 6 d'abril, pel qual s'aprova el Programa de prevenció i gestió de residus i recurso de Catalunya
- **DECRET 89/2010**, de 29 de juny, pel qual s'aprova el Programa de gestió de residus de la construcció de Catalunya (PROGROC), es regula la producció i gestió dels residus de la construcció i demolició, i el cànon sobre la deposició controlada dels residus de la construcció, derogat parcialment pel **DECRET 197/2016**, de 23 de febrer, sobre la comunicació prèvia en matèria de residus i sobre els registres generals de persones productores i gestores de residus de Catalunya.
- **ORDRE DE 6 DE SETEMBRE DE 1988**, sobre prescripcions en el tractament i eliminació dels olis usats

- **LEY 7/2022**, del 8 d' abril, de Residuos.
- **REAL DECRETO 108/1991**, de 1 de febrero, sobre la prevención y reducción de la contaminación del medio ambiente producida por el amianto.
- **REAL DECRETO 952/1997**, de 20 de junio, por el que se modifica el reglamento para la ejecución de la Ley 20/1996, de 14 de mayo, Básica de Residuos Tóxicos y Peligrosos, aprobado mediante Real Decreto 852/1997 de 20 de Junio, sobre Residuos Tóxicos y Peligrosos
- **REAL DECRETO 646/2020**, de 7 de julio, por el que se regula la eliminación de residuos mediante depósito en vertedero
- **REAL DECRETO 228/2006**, de 24 de febrero, por el que se modifica el Real Decreto 1378/1999, de 27 de agosto, por el que se establecen medidas para la eliminación y gestión de los policlorobifenilos, policloroterfenilos y aparatos que los contengan.
- **REAL DECRETO 679/2006**, de 2 de junio, por el que se regula la gestión de los aceites industriales usados.
- **REAL DECRETO 105/2008**, de 1 de febrero, por el que se regula la producción y gestión de los residuos de construcción y demolición.
- **NORMATIVA INTERNA DE LA COMPANYIA DISTRIBUÏDORA**

6 ESTUDI BÀSIC DE SEGURETAT I SALUT

L'Estudi Bàsic de Seguretat i Salut correspon al redactat en referència al Projecte de Xarxes de Distribució de Baixa Tensió signat per l'enginyer tècnic industrial Antoni Samper Golorons amb núm. de visat FE050140 del Col·legi d'Enginyers Tècnics Industrials de Tarragona en data 16/02/2022..

6.1 OBJECTE

L'objecte d'aquest document és definir l'ESTUDI BÀSIC DE SEGURETAT I SALUT, per l'obra:

PROJECTE D'EXECUCIÓ LÍNIA BT A 230 V PER NOU SUBMINISTRAMENT A LA PARTIDA BLANCAFORT, NÚMERO 35

Les obres a realitzar seran:

- Instal·lació de nou conductor de LABT RZ-4x25 Al.
- Instal·lació de nou puntalet+CPM.
- Retirar escomesa existent.

En l'obra instal·lació descrita no es donen els supòsits de l'Article 4.1 del RD 1627/1997.

Complint amb el real decret 1627/1997, de 24 d'octubre, "Disposicions mínimes de salut en les obres de construcció" i modificacions del RD 604/2006, l'Estudi Bàsic contempla la identificació dels riscos laborals, les mesures preventives i les normes de seguretat i salut aplicables durant l'execució dels treballs en obra.

6.2 OBLIGACIONS DEL CONTRACTISTA

Seguint les instruccions del real decret 1627/1997 i modificacions del RD 604/2006, abans de l'inici dels treballs en obra, l'empresa adjudicatària de l'obra, estarà obligada a elaborar un "Pla de seguretat i salut en el treball", en el que s'analitzaran, estudiaran, desenvoluparan i complementaran les previsions que s'adjunten en l'estudi bàsic.

6.3 ACTIVITATS BÀSIQUES

Durant l'execució dels treballs en obra es poden destacar com activitats bàsiques:

6.3.1 Estesa de cable subterrani (C.S.)

- Desplaçament de personal
- Transport de materials i eines
- Obertura i condicionament de rases per l'estesa de cables
- Estesa de cables subterranis
- Realització de connexions en cables subterranis
- Reposició de terres, tancament de rases, compactació del terreny i reposició del paviment
- Maniobres necessàries per retirar i restaurar la tensió d'un sector de la xarxa
- Desmuntatge d'instal·lacions (si és necessari)

6.3.2 Estesa de línia aèria (L.A.)

- Desplaçament de personal
- Transport de materials i eines
- Excavacions per fonaments de pals per a línies aèries
- Formigonat de fonaments
- Elevació de pals de formigó, fusta i planxa
- Alçament i muntatge de pals de "gelosia"
- Muntatge de ferros i aïlladors en pals
- Estesa de conductors sobre els pals
- Realització de connexions en línies aèries
- Muntatge d'equips de maniobra i protecció
- Maniobres necessàries per retirar i restaurar la tensió d'un sector de la xarxa
- Desmuntatge d'instal·lacions (si és necessari)
- Operacions específiques per realitzar treballs en tensió

6.3.3 Construcció centre de transformació, interior o intempèrie (C.T.)

- Desplaçament de personal
- Transport de materials i eines
- Obra civil per la construcció de l'edifici
- Excavacions pels fonaments de pals de línies aèries
- Formigonat de fonaments
- Aixecament i muntatge de pals de "gelosia"
- Muntatge de ferros i aïlladors en els pals
- Muntatge d'equips de maniobra, protecció i transformadors
- Maniobres necessàries per retirar i restaurar la tensió d'un sector de la xarxa
- Desmuntatge d'instal·lacions (si és necessari)

6.4 IDENTIFICACIÓ DE RISCOS

6.4.1 Riscos laborals

- Caigudes de personal al mateix nivell
 - Per deficiències del terra
 - Per trepitjar o entrebancar-se amb objectes
 - Per males condicions atmosfèriques
 - Per existència d'abocaments o líquids
- Caigudes de personal o diferent nivell
 - Per desnivells, rases o talussos
 - Per forats
 - Des d'escaleres, portàtils o fixes
 - Des de bastida
 - Des de sostres o murs
 - Des de suports
 - Des d'arbres
- Caigudes d'objectes
 - Per manipulació manual
 - Per manipulació amb aparells elevadors
- Despreniments, enfonsaments o ruïnes
 - Suports
 - Elements de muntatge fixes
 - Enfonsament de rases, pous o galeries
- Xocs i cops
 - Contra objectes fixes i mòbils
 - Enfonsament de rases, pous o galeries

C.S.	L.A.	C.T.
X	X	X
X	X	X
X	X	X
X	X	X
X	X	X
X	X	X
X	X	X
X	X	X
	X	X
		X
	X	X
	X	X
X	X	X
X	X	X
X	X	X
X	X	X
	X	X
	X	X
X	X	X
X	X	X
X	X	X
X	X	X

- Per il·luminació ambiental insuficient
- Per enlluernaments i reflexes
- Condicions tèrmiques
 - Per exposició a temperatures extremes
 - Per canvis sobtat en la temperatura
 - Per estrès tèrmic

C.S.	L.A.	C.T.
X	X	X
X	X	X
X		X
X		X
		X
		X

6.4.2 Riscos i danys a tercers

- Per l'existència de curiosos
 - Per la proximitat de circulació vial
 - Per la proximitat de zones habitades
 - Per presència de cables elèctrics amb tensió
 - Per manipulació de cables amb corrent
- Per l'existència de canonades de gas o d'aigua

C.S.	L.A.	C.T.
X	X	X
X	X	X
X	X	X
X	X	X
X	X	X
X	X	X

6.5 MESURES PREVENTIVES

Per evitar o reduir els riscos relacionats, s'adoptaran les següents mesures:

6.5.1 Prevenció de riscos laborals a nivell col·lectiu

- Es mantindrà l'ordre i la neteja en la zona de treball.
- Es condicionaran passos per a vianants.
- Es procedirà al tancament, abalisament i senyalització de la zona de treball.
- Les rases i excavacions quedaran suficientment tacades i senyalitzades.
- Es col·locaran tapes provisionals en forats i arquetes fins que no es disposi de les definitives.
- Es disposarà del nombre de farmacioles adequat al nombre de persones que intervinguin en l'obra
- Per a realitzar treballs en alçada, sempre que els accessos, l'estat del terreny, alçada de la feina, etc., ho permeti, s'utilitzarà Plataforma Elevadora Mòbil de Persones (PEMP). Es podran utilitzar altres mitjans en els casos en què no sigui viable l'ús de la PEMP per restriccions establertes per l'Administració i en situacions de força major, degudament justificades.
- Els treballs en alçada només podran efectuar-se quan les condicions ambientals i meteorològiques no posin en perill la salut i la seguretat dels treballadors.
- Tot el personal haurà d'haver rebut una formació general de seguretat i a més el personal que hagi de realitzar treballs en alçada, formació específica en riscos en treballs en alçada.
- Serà necessari nomenar Recursos Preventius en aquells treballs crítics en que es donin una sèrie de circumstàncies complexes o derivades de treballs concurrents en entorns complexos (Descàrrecs elèctrics, treballs en alçada, espais limitats, etc.) i/o que la pròpia complexitat del treball ho requereixi.
- Els Recursos Preventius nomenats tindran d'estar presents en la Zona de Treball durant el temps en que es mantinguin les situacions que determinen la seva presència.
- L'obligació de designar recursos preventius per la seva presència en la Zona de Treball recaurà en l'empresa o empreses que realitzen aquestes operacions o activitats, en aquest cas i quant siguin varis aquests recursos preventius tindran de col·laborar entre sí i amb la

resta dels recursos preventius i persona o persones encarregades de la coordinació de les activitats preventives del centre de treball.

- Es revisarà sempre l'estat dels suports en que sigui necessari ascendir-hi, suspentent els treballs i comunicant la incidència, en el casos que estiguin en mal estat.
- En cas de modificar les condicions d'equilibri d'un suport, s'analitzaran els esforços resultants i si cal s'utilitzaran vents o tirants per compensar-los.
- Els suports de fusta s'arriostarán sempre que s'hagi d'accedir a treballar en alçada en ells
- En treballs en alçada s'utilitzarà l'arnes enganxat a un sistema anticaigudes, es considera treball en alçada tota activitat que es realitzi a partir de dos metres del nivell del sòl als peus del treballador i en treballs en alçada amb escales de mà en que el punt d'operació estigui situat a una alçada de més de tres metres i mig del sòl.
- Les escales portàtils seran de material aïllant i es treballarà sobre les mateixes de la següent manera:
 - o Només podrà pujar un treballador.
 - o Les escales col·locaran formant un angle aproximat de 75° amb l'horitzontal.
 - o S'utilitzaran escales estabilitzades amb potes o subjectades de forma que s'impedeixi el seu desplaçament, l'escala només podrà estar estabilitzada mitjançant la subjecció d'un altre treballador durant les operacions de subjecció de la mateixa.
 - o En cas d'accedir amb escala a superfícies elevades l'escala sobresortirà més d'un metre del pla al que es vol accedir.
 - o Es revisarà l'estat de conservació de les escales portàtils i fixes diàriament, abans d'iniciar el treball i mai seran de fabricació provisional.
 - o No és pujaran a mà càrregues de mes de 25 kg per les escales portàtils.
- Les eines i petit material es pujaran mitjançant una corda i a l'interior d'una bossa.
- Les bastides seran d'estructura sòlida i tindran baranes, barra a mitja alçada i sòcol.
- S'evitarà treballar a diferents nivells en la mateixa vertical i romandre sota de càrregues suspeses.
- La maquinària utilitzada (excavació, elevació de material, estesa de cables, etc.) només serà manipulada per personal especialitzat i habilitat.
- Abans d'iniciar el treball es comprovarà l'estat dels elements situats per sobre de la zona de treball.
- Les màquines d'excavació disposaran d'elements de protecció contra bolcades.
- Es procedirà a l'apuntalat dels paraments de les rases sempre que el terreny sigui tou o es treballi a més de 1,3 m de profunditat.
- Es comprovarà l'estat del terreny abans d'iniciar la jornada i després de pluja intensa.
- S'evitarà emmagatzemar terres al costat de les rases o forats de fonaments.
- En totes les màquines els elements mòbils estaran degudament protegits.
- Tots els productes químics a utilitzar (dissolvents, grasses, gasos o líquids aïllants, olis refrigerants, pintures, silicones, etc.) es manipularan seguint les instruccions dels fabricants.
- Els armaris d'alimentació elèctrica disposaran d'interruptors diferencials, protecció magnetotèrmica i preses de terra.
- S'utilitzaran transformadors de seguretat en treballs amb electricitat en zones humides o molt conductores de l'electricitat.
- En instal·lacions amb risc elèctric s'hauran de controlar les distàncies volumètriques d'aproximació a parts amb tensió o altres serveis. (RD 614/01 de 8 de juny, pel qual s'estableixen les disposicions de protecció enfront del risc elèctric, Norma d'Endesa Distribució NNM007).
- Els treballs que afecten instal·lacions elèctriques, es poden realitzar estant les instal·lacions:

- o **En tensió** en treballs en proximitat d'instal·lacions en tensió i en treballs en tensió.
- o **Sense tensió** en treballs en descàrrec.

- **En proximitat d'instal·lacions en tensió**

Tal i com s'indica en el Real Decreto 614/2001, "Sobre disposiciones mínimas para la protección de la salud i seguridad de los trabajadores frente al riesgo eléctrico", en el seu Annex V, en els treballs en proximitat d'elements en tensió, el treballador tindrà d'estar fora de la zona de perill i lo mes allunyat d'ella que el treball ho permeti". Per tant, tal com estableix el punt A.1 del mateix Annex "abans d'iniciar el treball en proximitat d'elements en tensió, un treballador autoritzat, en el cas de treballs en baixa tensió, o un treballador qualificat, en el cas de treballs en alta tensió, determinarà la viabilitat del treball...".

Relació de distàncies en funció de la tensió de la instal·lació segons el RD 614/2001:

U _n	DPEL-1	DPEL-2	DPROX-1	DPROX-2
1	50	50	70	300
3	62	52	112	300
6	62	53	112	300
10	65	55	115	300
15	66	57	116	300
20	72	60	122	300
30	82	66	132	300
45	98	73	148	300
66	120	85	170	300
110	160	100	210	500
132	180	110	330	500
220	260	160	410	500
380	390	250	540	700

En treballs que per circumstàncies extraordinàries, s'han d'efectuar a distàncies menors de les indicades en la taula anterior, s'adoptaran mesures complementaries i procedimentades que garanteixin la realització amb seguretat.

En el cas de que aquestes mesures de seguretat no puguin realitzar-se, es sol·licitarà el descàrrec de les instal·lacions properes en tensió.

- **En descàrrec (Treballs sense tensió i sense càrrega elèctrica)**

No ha de realitzar-se cap treball fora de la zona de treball definida i senyalitzada pel Cap de Treball autoritzat, conforme a la norma d'operació corresponent, i sense abans haver verificat l'absència de tensió.

Es fonamental el compliment estricte de les "cinc regles d'or":

1. Desconnectar
2. Prevenir contra qualsevol possible realimentació.
3. Verificar l'absència de tensió.
4. Posar a terra i curtcircuit.
5. Protegir els elements propers en tensió i establir una senyalització de seguretat per delimitar la zona de treball.

- **Treballs en tensió**

- El personal que realitzi aquets treballs serà treballador qualificat (segons el RD 614/01), amb formació específica en Treballs en Tensió (Treballador Habilitat segons les Instruccions per Treballs en Tensió d'AMYS). Aquesta formació es tindrà de mantenir mitjançant reciclatges periòdics.
- Es disposarà del Procediment de Treball en Tensió pel treball a realitzar, en funció del mètode de Treball en Tensió aplicat.
- Es disposarà dels medis materials necessaris per cada treball:
 - Equips de protecció col·lectiva: Perxes aïllades, teles viníliques, caputxons, pantalles aïllades, banquetes aïllants, estores aïllants, etc.
 - Equips de protecció individual: guants aïllants, casc amb pantalla facial contra l'arc elèctric, guants de protecció tèrmica, guants de protecció mecànica, etc.
 - Equips de treball adequats: eines aïllades, etc.

Altres equips necessaris: Sistema de comunicació vàlid (telèfon, emissora, etc.), elements de senyalització

- Es disposarà dels recursos humans necessaris pel treball concret:
 - Un Cap de Treball amb la missió de dirigir i vigilar el treball
 - El número de treballadors qualificats i autoritzats necessari pel treball concret
- Així mateix l'equip de treballs en tensió tindrà de disposar de:
 - Experiència en realització dels treballs concrets objecte del encàrrec.
 - Experiència en realització de treballs en equip.
 - Coneixement de la tipologia de les instal·lacions sobre les que s'ha d'intervenir.

A mes de tot l'especificat, el personal que realitzi treballs en les instal·lacions elèctriques d'EDISTRIBUCIÓN tindrà de:

- Disposar de la qualificació professional de Treballador autoritzat /qualificat o habilitat per Treballs en Tensió, segons el tipus de treball a realitzar.
- Utilitzar en tot moment les proteccions personals adequades al tipus de treball a realitzar.
- En treballs en proximitat d'instal·lacions en tensió utilitzar materials i eines aïllades i substituir aquelles que presentin algun deteriorament o defecte d'aïllament.
- Només es restablirà el servei a la instal·lació elèctrica quan es tingui la completa seguretat que no queda ningú treballant, seguint les Normes d'Operació que siguin d'aplicació.
- Els vehicles utilitzats per transport de personal i mercaderies estaran en perfecte estat de manteniment i al corrent de la ITV.
- Es muntarà la protecció passiva adequada a la zona de treball per evitar atropellaments.
- En les zones de treball que es necessiti es muntarà ventilació forçada per evitar atmosferes nocives.
- Es col·locaran vàlvules antiretròcés en els manòmetres i en les canyes dels soldadors.
- Les ampolles o contenidors de productes explosius es mantindran fora de les zones de treball.
- El moviment del material explosiu i les voladures seran efectuats per personal especialitzat.
- S'observaran les distàncies de seguretat amb altres serveis, pel que es requerirà tenir un coneixement previ del traçat i característiques de les mateixes.
- S'utilitzaran els equips d'il·luminació que es precisin segons el desenvolupament i característiques de l'obra (addicional o socors).
- Si la instal·lació presenta alguna deficiència, es tindrà de comunicar al seu responsable.

6.5.2 Prevenció de riscos laborals a nivell individual

El personal d'obra ha de disposar, amb caràcter general, del material de protecció individual que es relaciona i que té l'obligació d'utilitzar depenent de les activitats que realitzi:

- Casc de seguretat
- Casc de seguretat amb pantalla facial de protecció contra l'arc elèctric.
- Roba de treball adequada pel tipus de treball que es faci segons criteris establerts per EDISTRIBUCIÓN.
- Impermeable
- Calçat de seguretat
- Botes d'aigua
- Trepadors i elements de subjecció personal per evitar caigudes entre diferents nivells (arnés, línia de vida, etc.).
- Guants de protecció per cops, talls, contactes tèrmics i contacte amb substàncies químiques
- Guants de protecció elèctrica
- Guants de goma, neoprè o similar per formigonar, obres de paleta, etc.
- Ulleres de protecció per evitar enlluernaments, molèsties o lesions oculars, en cas de:
 - o Arc elèctric
 - o Soldadures i oxitall
 - o Projecció de partícules sòlides
 - o Ambient polsós
- Orelleres i taps per protecció acústica
- Protecció contra vibracions en braços i cames
- Màscara autofiltrant per treballs amb ambient polsós
- Equips autònoms de respiració
- Productes repel·lents d'insectes
- Crema de protecció solar
- Aparells espantagossos
- Pastilles de sal (estrès tèrmic)
- El personal utilitzarà correctament i conservarà en bones condicions els equips de treball, les eines i els materials proporcionats segons les instruccions rebudes.
- Els Equips de Protecció Individual es verificaran abans de la seva utilització i periòdicament segons les instruccions del fabricant.

Tot el material estarà en perfecte estat d'ús.

6.5.3 Prevenció de riscos de danys a tercers

- Vallat i protecció de la zona de treball amb balises lluminoses i cartells de prohibit el pas
- Senyalització de calçada i col·locació de balises lluminoses en carrers d'accés a zona de treball, als desviaments provisionals per obres, etc.
- Risc periòdic de les zones de treball on es generi pols

6.6 NORMATIVA APLICABLE

En el procés d'execució dels treballs hauran d'observar-se les normes i reglaments de seguretat vigents. A títol orientatiu, i sense caràcter limitatiu, s'adjunta una relació de la normativa aplicable:

- Ley 31/1995, de 8 de noviembre de Prevención de Riesgos Laborales.
- Real Decreto 39/1997, de 17 de enero, por el que se aprueba el reglamento de los Servicios de Prevención.

- REAL DECRETO 337/2010, de 19 de marzo, por el que se modifican el Real Decreto 39/1997, de 17 de enero, por el que se aprueba el Reglamento de los Servicios de Prevención;
- Real Decreto 1627/1997, de 24 de octubre, por el que se establecen disposiciones mínimas de seguridad y salud en las obras de construcción.
- REAL DECRETO 604/2006, de 19 de mayo, por el que se modifican el Real Decreto 39/1997, de 17 de enero, por el que se aprueba el Reglamento de los Servicios de Prevención, y el Real Decreto 1627/1997, de 24 de octubre, por el que se establecen las disposiciones mínimas de seguridad y salud en las obras de construcción.
- Real Decreto 171/2004, de 30 de enero, por el que se desarrolla el artículo 24 de la Ley 31/1995, de 8 de noviembre, de Prevención de Riesgos Laborales, en materia de coordinación de actividades empresariales.
- Real Decreto 1215/1997, de 18 de julio por el que se establecen las disposiciones mínimas de seguridad y salud para la utilización por los trabajadores de los equipos de trabajo.
- RD 1644/2008 que modifica y complementa el RD 1215/1997 y el RD 2177/2004 acerca de las disposiciones mínimas de seguridad y salud para la utilización por los trabajadores de los equipos de trabajo.
- Real Decreto 614/2001, de 8 de junio, sobre disposiciones mínimas para la protección de la salud y seguridad de los trabajadores frente al riesgo eléctrico.
- Real Decreto 337/2014, de 9 de mayo, por el que se aprueban el Reglamento sobre condiciones técnicas y garantías de seguridad en instalaciones eléctricas de alta tensión y sus Instrucciones Técnicas Complementarias ITC-RAT 01 a 23 B.O.E. Nº 139 publicado el 09/6/14.
- RD 842/2002, Reglamento Electrotécnico para Baja Tensión.
- RD 223/2008, Reglamento sobre condiciones técnicas y garantías de seguridad en líneas eléctricas de alta tensión.
- Decreto de 26 de julio de 1957, por el que se regulan los Trabajos prohibidos a la mujer y a los menores.
- Orden de 31 de agosto de 1987, sobre señalización, balizamiento, defensa, limpieza y terminación de obras fijas en vías fuera de poblado.
- Real Decreto Legislativo 2/2015, de 23 de octubre, por el que se aprueba el texto refundido de la Ley del Estatuto de los Trabajadores.
- Real Decreto 485/1997, de 14 de abril, sobre disposiciones mínimas en materia de señalización de seguridad y salud en el trabajo.
- Real Decreto 486/1997, de 14 de abril, por el que se establecen las disposiciones mínimas de seguridad y salud en los lugares de trabajo.
- Real Decreto 487/1997, de 14 de abril, sobre disposiciones mínimas de seguridad y salud relativas a la manipulación manual de cargas que entrañe riesgos, en particular dorso-lumbares, para los trabajadores.
- Real Decreto 773/1997, 30 de mayo, sobre disposiciones mínimas de seguridad y salud relativas a la utilización por los trabajadores de equipos de protección individual.
- Real Decreto 1215/1997, de 18 de julio, por el que se establecen las disposiciones mínimas de seguridad y salud para la utilización por los trabajadores de los equipos de trabajo.

- Orden de 12 de enero de 1998, por la que se aprueba el modelo de Libro de Incidencias en las obras de construcción.
- Real Decreto 216/1999, de 5 de febrero, sobre disposiciones mínimas de seguridad y salud en el trabajo de los trabajadores en el ámbito de las empresas de trabajo temporal.
- Real Decreto Legislativo 5/2000, de 4 de agosto, por el que se aprueba el texto refundido de la Ley sobre Infracciones y Sanciones en el Orden Social.
- Real Decreto 1428/2003, de 21 de noviembre, por el que se aprueba el Reglamento General de Circulación para la aplicación y desarrollo del texto articulado de la Ley sobre tráfico, circulación de vehículos a motor y seguridad vial, aprobado por el Real Decreto Legislativo 339/1990, de 2 de marzo.
- Ley 54/2003, de 12 de diciembre, de reforma del marco normativo de la prevención de riesgos laborales.
- Decret 171/2010, de 16 de novembre, del registre de delegats i delegades de prevenció.
- Real Decreto 286/2006, de 10 de marzo, sobre la protección de la salud y la seguridad de los trabajadores contra los riesgos relacionados con la exposición al ruido.
- Real Decreto 314/2006, de 17 de marzo, por el que se aprueba el Código Técnico de la Edificación.
- Ley 32/2006, de 18 de octubre, reguladora de la subcontratación en el Sector de la Construcción.
- Real Decreto 1109/2007, de 24 de agosto, por el que se desarrolla la Ley 32/2006, de 18 de octubre, reguladora de la subcontratación en el Sector de la Construcción.
- Orden TIN/1071/2010, de 27 de abril, sobre los requisitos y datos que deben reunir las comunicaciones de apertura o de reanudación de actividades en los centros de trabajo.
- Real Decreto 560/2010, de 7 de mayo, por el que se modifican diversas normas reglamentarias en materia de seguridad industrial para adecuarlas a la Ley 17/2009, de 23 de noviembre, sobre el libre acceso a las actividades de servicios y su ejercicio, y a la Ley 25/2009, de 22 de diciembre, de modificación de diversas leyes para su adaptación a la Ley sobre el libre acceso a las actividades de servicios y su ejercicio.
- Normes d'Operació d'EDISTRIBUCIÓN, instruccions tècniques i procediments vigents.
- Instrucción General para Trabajos en Tensión en BT de UNESA-AMYS.
- Instrucción General para Trabajos en Tensión en AT de UNESA-AMYS.
- Prescripciones de Seguridad en el trabajo en Instalaciones Eléctricas de UNESA-AMYS.
- Prescripciones de seguridad en el trabajo en trabajos mecánicos y diversos de UNESA-AMYS.
- Notes Tècniques de Prevenció del INSHT.
- Legislació vigent aplicable a treballs de Distribució.
- Convenis col·lectius

- Ordenances municipals
- Normes i procediments de l'empresa contractant
- Instrucció general d'operacions, normes i procediments relatius a seguretat i salut laboral de l'empresa contractant

Tarragona, gener de 2024

El Facultatiu Responsable

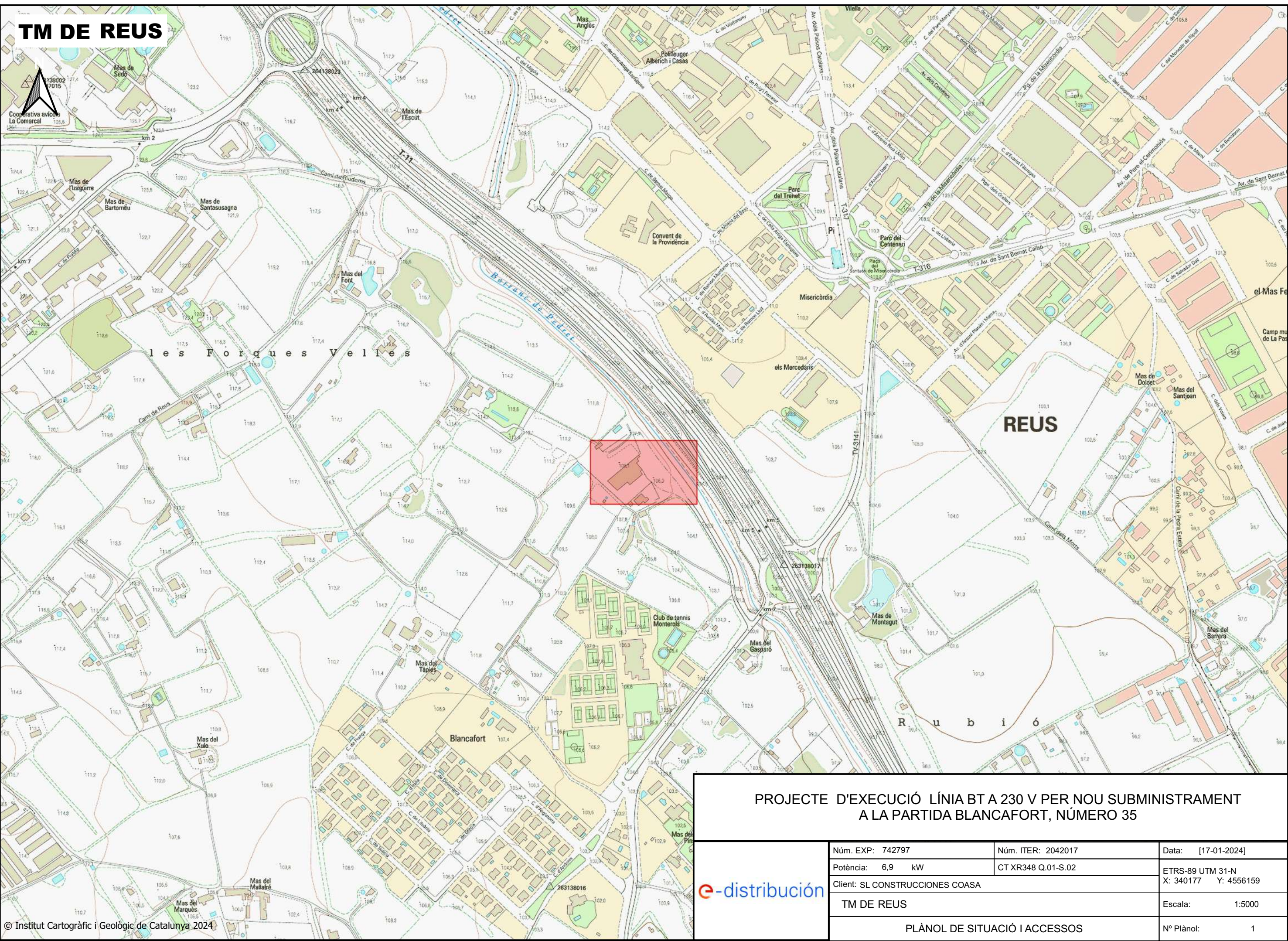
7 PLÀNOLS

7.1 PLÀNOL DE SITUACIÓ I ACCESSOS

7.2 PLÀNOL PLANTA GENERAL BT

7.3 PLÀNOL DE PERMISOS BT

TM DE REUS



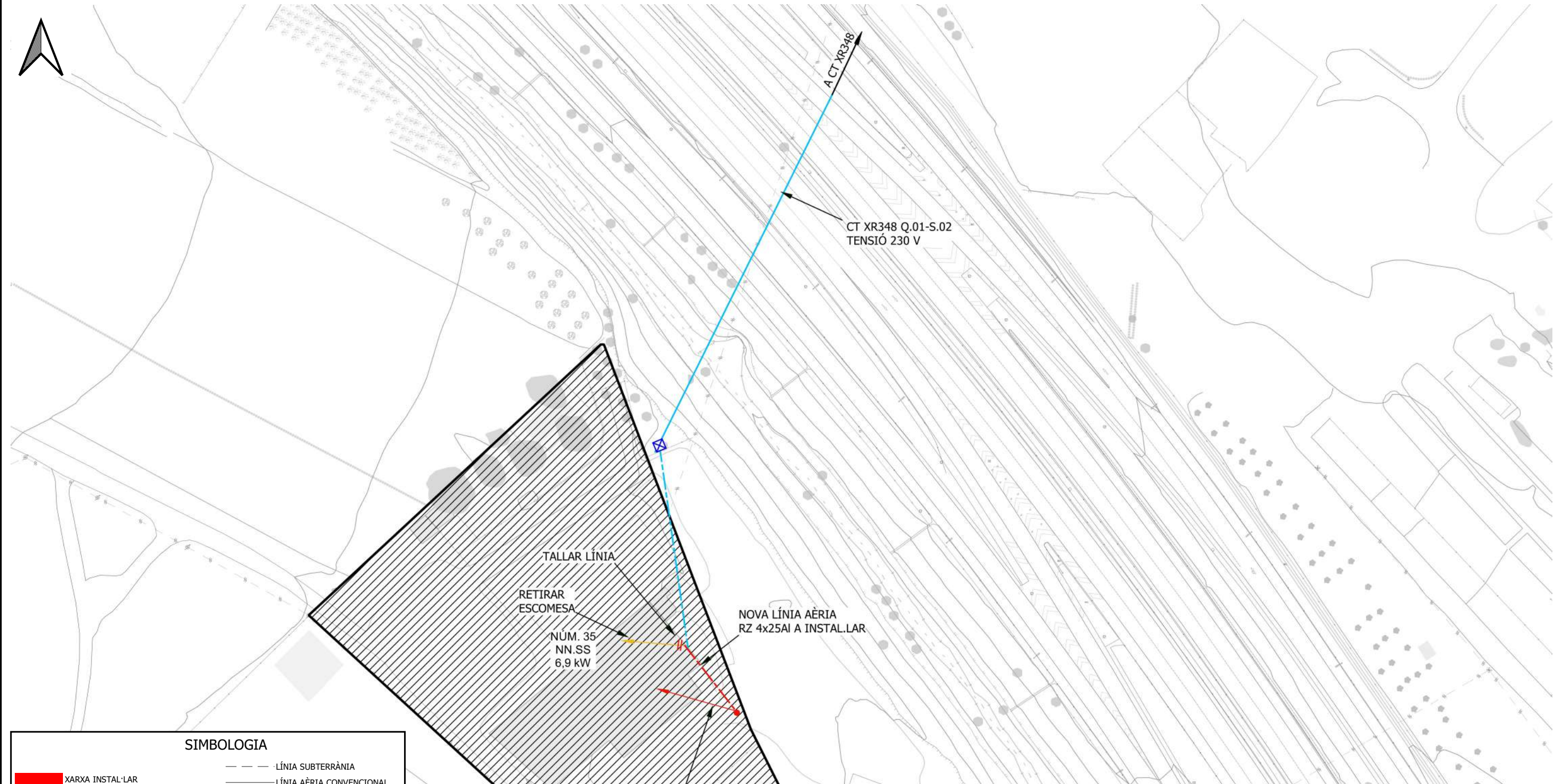
PROJECTE D'EXECUCIÓ LÍNIA BT A 230 V PER NOU SUBMINISTRAMENT A LA PARTIDA BLANCAFORT, NÚMERO 35



Núm. EXP: 742797	Núm. ITER: 2042017	Data: [17-01-2024]
Potència: 6,9 kW	CT XR348 Q.01-S.02	ETRS-89 UTM 31-N X: 340177 Y: 4556159
Client: SL CONSTRUCCIONES COASA		Escala: 1:5000
TM DE REUS		Nº Plànol: 1
PLÀNOL DE SITUACIÓ I ACCESSOS		

arxiu: \\servidor\Div2 - PRY\CT\24\CTB240049\02PL\CTB240049 EXP.742797 PL.qgz

TM DE REUS



SIMBOLOGIA

	XARXA INSTAL·LAR		LÍNIA SUBTERRÀNIA
	XARXA EXISTENT 400V		LÍNIA AÈRIA CONVENCIONAL
	XARXA EXISTENT 230V		LÍNIA AÈRIA TRENADA
	XARXA RETIRAR/DEIXAR FORA DE SERVEI		TUBULARS
	XARXA RETENSAR		
	XARXA SUPEDITADA/RELACIONADA		

	CS+CGP (Caixa de seccionament i CGP)		TM (SUPPORT METÀL·LIC)
	CDU (Caixa de distribució urbana)		PH (SUPPORT DE FORMIGÓ)
	CGP (Caixa general de protecció)		PF (SUPPORT DE FUSTA)
	CS+CPM (Caixa de seccionament i CPM)		SUPPORT DE FUSTA CASAT
	ADU (Armarí de distribució urbana)		SUPPORT DE FUSTA AMB TORNAPUNTES
	CAIXA DE DERIVACIÓ		SUPPORT DE FUSTA VENTAT
	CONVERSIÓ AÈRIA/SUBTERRÀNIA		CADIRETA
	EMPALMAMENT		ESCOMESA
	PUNTES MORTES		CT (CENTRE DE DISTRIBUCIÓ)
			CTI (CENTRE DISTRIBUCIÓ INTEMPÈRIE)

Aeri/Subt.	SECCIÓ CABLE	MUNTATS (m)	DESMUNTATS (m)	RETENSATS (m)	RASES	Vorera (m)	Terra (m)	Calçada (m)	TOTAL (m)
Aeri	RZ-4x25 AI 0.6/1 kV	15			Terra				
					Panot				
					Panot Especial				
					Asfalt				
					Formigó				
TOTAL CABLE		15			TOTAL RASA				

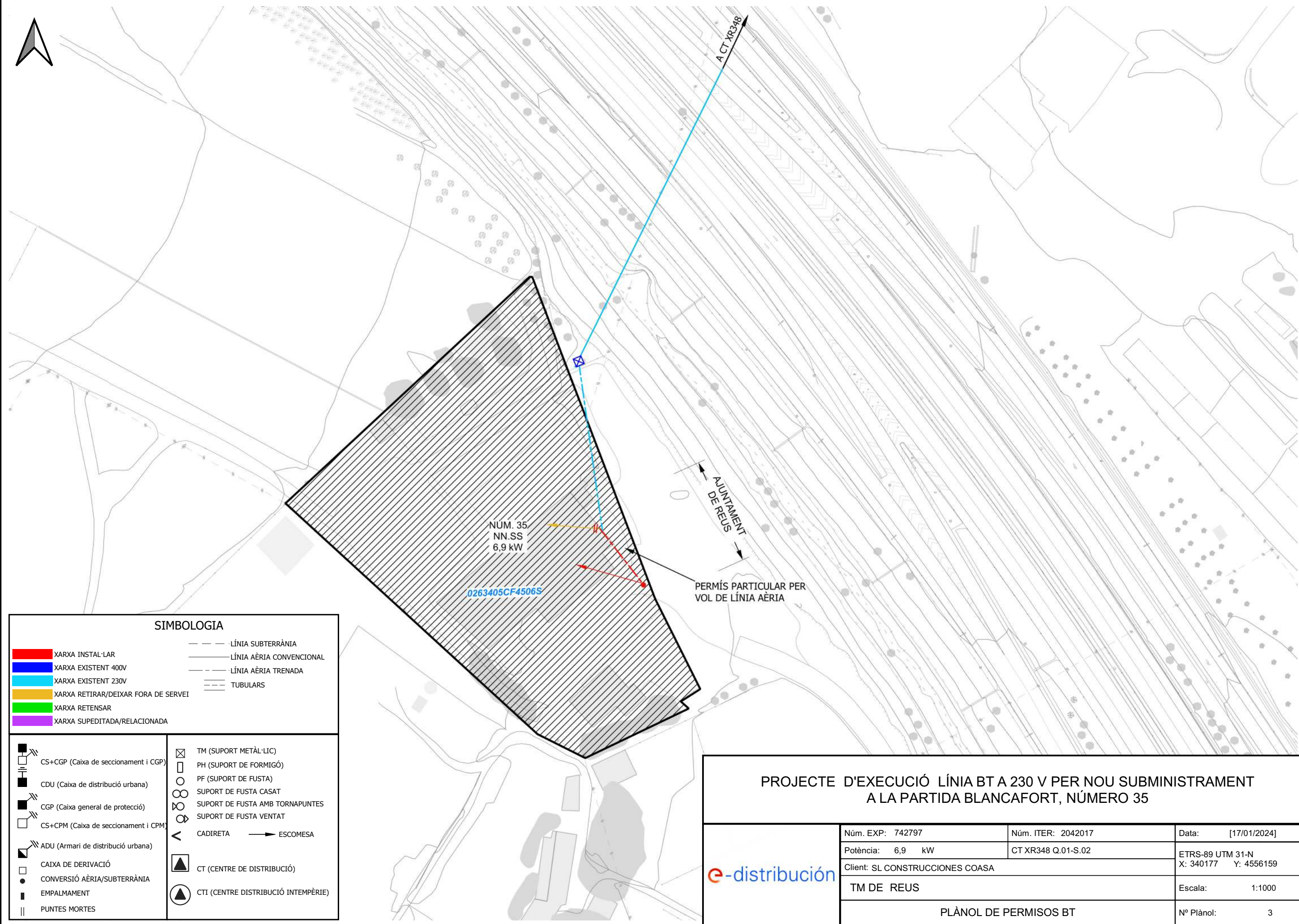
COMPLEXI SEMPRES!

AMB LES CINQ REGLES D'OR PER A TREBALLAR SENSE TENSIO

<p>1 Obertura amb tall efectiu de totes les fonts de tensió</p>	<p>4 Posar a terra i en curtcircuit (immediatament després de comprovar l'absència de tensió)</p>
<p>2 Enclavament o bloqueig i senyalització dels aparells de tall en posició d'obertura</p>	<p>5 Senyalització i delimitació de la Zona de Treball</p>
<p>3 Verificar l'absència de tensió (immediatament abans de posar a terra i en curtcircuit)</p>	<p>RECORDA QUE CAL UTILITZAR SEMPRE ELS EPIII!</p>

PROJECTE D'EXECUCIÓ LÍNIA BT A 230 V PER NOU SUBMINISTRAMENT A LA PARTIDA BLANCAFORT, NÚMERO 35

	Núm. EXP: 742797	Núm. ITER: 2042017	Data: [17/01/2024]
	Potència: 6,9 kW	CT XR348 Q.01-S.02	ETRS-89 UTM 31-N X: 340177 Y: 4556159
	Client: SL CONSTRUCCIONES COASA		ETRS-89 UTM 31-N X: 340177 Y: 4556159
	TM DE REUS		Escala: 1:1000
PLÀNOL DE PLANTA GENERAL BT			Nº Plànol: 2



SIMBOLOGIA

	XARXA INSTAL·LAR		LÍNIA SUBTERRÀNIA
	XARXA EXISTENT 400V		LÍNIA AÈRIA CONVENCIONAL
	XARXA EXISTENT 230V		LÍNIA AÈRIA TRENADA
	XARXA RETIRAR/DEIXAR FORA DE SERVEI		TUBULARS
	XARXA RETENSAR		
	XARXA SUPEDITADA/RELACIONADA		
	CS+CGP (Caixa de seccionament i CGP)		TM (SUPORT METÀL·LIC)
	CDU (Caixa de distribució urbana)		PH (SUPORT DE FORMIGÓ)
	CGP (Caixa general de protecció)		PF (SUPORT DE FUSTA)
	CS+CPM (Caixa de seccionament i CPM)		SUPORT DE FUSTA CASAT
	ADU (Armari de distribució urbana)		SUPORT DE FUSTA AMB TORNAPUNTES
	CAIXA DE DERIVACIÓ		SUPORT DE FUSTA VENTAT
	CONVERSIÓ AÈRIA/SUBTERRÀNIA		CADIRETA
	EMPALMAMENT		ESCOMESA
	PUNTES MORTES		CT (CENTRE DE DISTRIBUCIÓ)
			CTI (CENTRE DISTRIBUCIÓ INTEMPÈRIE)

PROJECTE D'EXECUCIÓ LÍNIA BT A 230 V PER NOU SUBMINISTRAMENT A LA PARTIDA BLANCAFORT, NÚMERO 35



Núm. EXP: 742797	Núm. ITER: 2042017	Data: [17/01/2024]
Potència: 6,9 kW	CT XR348 Q.01-S.02	ETRS-89 UTM 31-N X: 340177 Y: 4556159
Client: SL CONSTRUCCIONES COASA		Escala: 1:1000
TM DE REUS		Nº Plànol: 3
PLÀNOL DE PERMISOS BT		