

AJUNTAMENT DE REUS

TITOL

**PROJECTE DE REFORÇ I MILLORA DE
PAVIMENTS AMB MESCLA BITUMINOSA EN
CALENT A DIVERSOS CARRERS DE REUS
2024 ROM**

AUTOR

Pere Jornet Corbella
Enginyer de camins, canals i ports

DATA DE REDACCIÓ

Novembre 2024

CLAU:

24/08

ÍNDIX DEL PROJECTE

ÍNDIX DEL PROJECTE

DOCUMENT NÚM. 1 – MEMÒRIA I ANNEXOS

MEMÒRIA

1. Antecedents
2. Objecte
3. Descripció de les obres
4. Cartografia
5. Estudi de seguretat i salut
6. Declaració d'obra completa
7. Compliment de requisits
8. Termini d'execució
9. Classificació del contractista
10. Documents de què consta el projecte
11. Pressupost de les obres
12. Conclusions

ANNEXOS

- | | |
|---------------|-----------------------------|
| Annex núm. 1. | Cartografia |
| Annex núm. 2. | Reportatge fotogràfic |
| Annex núm. 3. | Gestió de residus |
| Annex núm. 4. | Programació de les obres |
| Annex núm. 5. | Pla de control de qualitat |
| Annex núm. 6. | Justificació de preus |
| Annex núm. 7. | Estudi de seguretat i salut |

DOCUMENT NÚM. 2 – PLÀNOLS

1. SITUACIÓ
2. CARRER MACIÀ I VILA
3. C/ ANTONI FABRA I RIBAS
4. RONDA SUBIRA
5. CARRER DOCTOR ROBERT

DOCUMENT NÚM. 3 – PLEC DE CONDICIONS

DOCUMENT NÚM. 4 – PRESSUPOST

1. Amidaments
2. Quadre de preus núm. 1
3. Quadre de preus núm. 2
4. Pressupost
5. Resum del pressupost
6. Últim full

DOCUMENT NÚM. 1
MEMÒRIA i ANNEXOS

MEMÒRIA

MEMÒRIA

1.- ANTECEDENTS

Com a continuïtat de les actuacions de manteniment dels vials municipals que, en els darrers anys, es duen a terme al municipi de Reus, es pretén realitzar la millora de l'asfalt a diversos carrers, tal com s'indica al document dels plànols.

2.- OBJECTE

És objecte del present projecte (24/08) la definició dels treballs de reforç i millora de paviments.

Aquest document contempla, en general, les obres de:

- Fresat de la capa asfàltica existent
- Sanejament i aplicació de la capa d'aglomerat asfàltic intermedi o de la base de formigó
- Aplicació de la capa d'aglomerat asfàltic de rodament (de trànsit).

La seva finalitat és la definició de les actuacions a realitzar del contracte PROJECTE DE REFORÇ I MILLORA DE PAVIMENTS AMB MESCLA BITUMINOSA EN CALENT A DIVERSOS CARRERS DE REUS 2024 ROM.

3.- DESCRIPCIÓ DE LES OBRES

Els carrers als que es concreta realitzar els treballs de reforç i millora dels ferms asfàltics son els següents:

- Carrer Macià i Vila
- C/ Antoni Fabra i Ribas
- Ronda Subira
- Carrer Doctor Robert

L'actuació del carrer Macia i Vila (rotonda) es preveu en horari nocturn. Les altres, en horari de dia.

Les actuacions previstes són el fresat d'un metre i mig adjacent a les rigoles i una nova capa de rodament (de trànsit) de 5 cm a tota la superfície. Prèviament, es procedirà la reparació i sanejament d'aquelles zones amb problemes de subbase o altres desperfectes.

La senyalització horitzontal està prevista dintre del pressupost.

4.- CARTOGRAFIA

Per a la realització del present projecte s'ha partit de la topografia facilitada pel departament de Cadastre de l'Ajuntament de Reus.

5.- ESTUDI DE SEGURETAT I SALUT

D'acord amb el Reial Decret 1627/1997, de 24 d'Octubre, sobre disposicions mínimes de Seguretat i Salut a les obres de construcció, s'adjunta l'Estudi de Seguretat i Salut a l'annex número 7.

El pressupost de Seguretat i Salut s'ha inclòs formant part del pressupost general de l'obra, com a un capítol més.

6.- DECLARACIÓ D'OBRA COMPLETA

En compliment de l'article 127 del Reial Decret 1098/2001, de 12 d'octubre, pel qual s'aprova el Reglament General de la Llei de Contractes de les Administracions, es manifesta que aquest Projecte comprèn una obra completa, susceptible de ser lliurada a l'ús general, i comprèn tots i cadascun dels elements que són precisos per a la utilització de les obres; reunint, per tant, tot el que demana l'article 125 de l'esmentat Reglament.

7.- COMPLIMENT DE REQUISITS

· Allò establert a l'Ordenança Municipal per a la gestió de runes i terres aprovada al Ple de l'Ajuntament, sessió celebrada el 28 de desembre de 1995 i aprovada definitivament al BOP de Tarragona núm. 126 de 31/05/96 i en conformitat amb el Decret 201/94 del 26 de juliol.

· Allò establert per la Llei 13/2014, del 30 d'octubre, d'accessibilitat, i pel Decret 135/95 de 24 de març, referent a la promoció de l'accessibilitat i de la supressió de barreres arquitectòniques.

· Allò establert per l'Ordre VIV/561/2010, de l'1 de febrer, referent a l'accessibilitat i no discriminació per a l'accés i utilització dels espais públics urbanitzats.

Tots els itineraris estan adaptats. Els guais, passos de vianants i aparcaments disposen dels requisits exigits. Així mateix, tot el mobiliari urbà i la senyalització existent en els itineraris s'adapten a la reglamentació exigida.

· Allò establert pel Decret 241/1994, de 26 de juliol, sobre condicionants urbanístics i de protecció contra incendis en els edificis, complementaris de la NBE-CPI/91.

8.- TERMINI D'EXECUCIÓ

Es preveu que l'obra es realitzi en un termini de 4 mesos. Aquest és el resultat de la programació de les obres exposada a l'annex número 4 "Pla d'obra".

9.- CLASSIFICACIÓ DEL CONTRACTISTA

D'acord amb l'article 133 del Reial Decret 1098/2001, de 12 d'octubre, pel qual s'aprova el Reglament General de la Llei de Contractes de les Administracions, es proposa la classificació que es requerirà al contractista:

Grup	<i>G - Vials i pistes</i>
Subgrup	<i>4 - Amb fermes de mescles bituminoses</i>

Categoria *2 - Quantia (total del pressupost per contracte) superior a 150.000 euros i inferior o igual a 360.000 euros.*

No obstant, serà el Plec General de Condicions Administratives per a la contractació de les obres el que determinarà la classificació definitiva exigida.

10.- DOCUMENTS DE QUÈ CONSTA EL PROJECTE

Doc. núm. 1 – Memòria i annexos

MEMÒRIA

ANNEXOS A LA MEMÒRIA

1. Cartografia
2. Reportatge fotogràfic
3. Gestió de residus
4. Programació de les obres
5. Pla de control de qualitat
6. Justificació de preus
7. Estudi de Seguretat i Salut

Doc. núm. 2 – Plànols

1. SITUACIÓ
2. CARRER MACIÀ I VILA
3. C/ ANTONI FABRA I RIBAS
4. RONDA SUBIRA
5. CARRER DOCTOR ROBERT

Doc. núm. 3 – Plec de Condicions

Doc. núm. 4 – Pressupost

- Amidaments
- Quadre de preus núm. 1
- Quadre de preus núm. 2
- Pressupost
- Resum del pressupost
- Últim full.

11.- PRESSUPOST DE LES OBRES

El pressupost d'execució material (PEM) puja a la quantitat de 112.714,28 euros (cent dotze mil set-cents catorze euros amb vint-i-vuit cèntims).

El pressupost d'execució per contracte (PEC) puja a la quantitat de 162.297,30 euros (cent seixanta-dos mil dos-cents noranta-set euros amb trenta cèntims). És el resultat d'afegir-hi un 13% de despeses generals i un 6% de benefici industrial al pressupost d'execució material i, després, un 21% d'IVA, tal com s'indica a l'últim full del pressupost.

12.- CONCLUSIONS

Amb la documentació que es justifica en aquesta memòria, es grafia als plànols i s'especifica en els documents restants, el projecte es considera suficientment detallat i es dóna per finalitzat, tramitant-lo als òrgans competents per si és procedent la seva aprovació.

Reus, novembre de 2024.

L'autor del projecte,

Pere Jornet Corbella
Enginyer de camins, canals i ports
Ajuntament de Reus

Annex núm. 1:

Cartografía

ANNEX 1: CARTOGRAFIA

Els plànols de planta s'han realitzat sobre el plànol base ciutat de Reus.

Annex núm. 2:

Reportatge fotogràfic

ANNEX 2: REPORTATGE FOTOGRÀFIC









Annex núm. 3:

Gestió de residus

ANNEX 3: GESTIÓ DE RESIDUS

1 JUSTIFICACIÓ

Justificació del compliment del Decret 201/1994 de 26 de juny, modificat pel Decret 161/2001 de 12 de juny, regulador dels enderrocs i altres residus de la construcció.

2 DESCRIPCIÓ GENERAL

Durant el curs de l'obra es generaran runes i residus que es classifiquen en:

- 1.- Materials resultants dels enderrocs de les construccions existents.
- 2.- Materials resultants de la neteja i esbrossada del terreny.

Els residus es traslladaran a un abocador autoritzat, controlat per al seu tractament.

3 CÀLCUL DEL VOLUM DE RESIDUS

Serà objecte d'una avaluació específica, però inicialment s'estimen en els amidaments inclosos al corresponent capítol del pressupost del present projecte:

	Densitat (t/m ³)	Volum (m ³)	Massa (t)
Terres d'excavació			-
Demolició de paviments, etc.	2,4	165	396
Residus de la construcció (50 Kg/m ²)			-
Embalatges (35 Kg/m ²)			-

4 PES TOTAL DELS RESIDUS GENERATS

Resultant de l'aplicació dels respectius pesos específics aparents als amidaments indicats a l'apartat anterior: 396 Tn.

5 RESUM DE LA GESTIÓ DE RESIDUS

Destí final: s'ha de gestionar fora de l'obra pel gestor autoritzat de residus.

Selecció de residus: es classificaran pel gestor de residus fora de l'àmbit de l'obra.

Característiques dels residus: principalment, procedents de les excavacions, neteges i esbrossades.

6 PRODUCTOR DELS RESIDUS

El propietari promotor dels residus és el promotor del projecte l'Ajuntament de Reus.

7 POSSEÏDOR DELS RESIDUS

Ho serà el titular de l'empresa adjudicatària de les obres, quan l'Ajuntament de Reus decideixi adjudicar-les i contractar-les.

8 GESTOR DE RESIDUS

Ho serà el titular de les instal·lacions on s'efectuin les operacions de valoració de residus, així com el titular de les instal·lacions on s'efectuï la disposició dels mateixos.

A continuació es relacionen els gestors de residus autoritzats més pròxims:

CORSA:	Partida Mas Calvó Reus, Residus industrials inerts.
Gestora de runes:	Borges del Camp. Finca Els Camps Pl 10 Parc 42.
Control de Runes S.A.:	Carrer Jaume-I, número 29, Tarragona
Borsa de subproductes:	Av. Diagonal 452, 08006 Barcelona, Telèfon: 93 / 217 44 55.

Annex núm. 4:

Programació de les obres

ANNEX 4: PLA D'OBRA

La programació de les actuacions descrites en aquest document -Projecte de reforç i millora de paviments amb mescla bituminosa en calent a diversos carrers de Reus 2023- és la prevista en el següent diagrama:

DESCRIPCIÓ	MESOS							
	1	2	3	4	5	6	7	8
Replanteig	■							
Demolicions, fresats i moviments de terres		■	■	■				
Elements de vialitat, bases i fermes			■	■	■	■	■	
Senyalització vial					■	■	■	
Acabats								■

Annex núm. 5:

Pla de Control de Qualitat

ANNEX 5: PLA DE CONTROL DE QUALITAT

El tipus i nombre d'assajos a realitzar durant l'obra, tant en la recepció dels materials com en el control de fabricació i posta en obra serà definit per la Direcció d'Obra d'acord amb el Plec de Condicions.

Annex núm. 6:

Justificació de preus

JUSTIFICACIÓ DE PREUS

MA D'OBRA

CODI	UA	DESCRIPCIÓ	PREU
A0121000	h	Oficial 1a	21,99000 €
A0140000	h	Manobre	18,39000 €
A0150000	h	Manobre especialista	19,03000 €

JUSTIFICACIÓ DE PREUS

MAQUINÀRIA

CODI	UA	DESCRIPCIÓ	PREU	
C1105A00	h	Retroexcavadora amb martell trencador	67,07000	€
C110D000	h	Carro de perforació HC-350	124,54000	€
C110U080	h	Fresadora de paviment	89,40000	€
C1311120	h	Pala carregadora mitjana sobre pneumàtics, de 117 kW	56,03000	€
C1315020	h	Retroexcavadora mitjana	60,38000	€
C1331100	h	Motoanivelladora petita	56,95000	€
C13350C0	h	Corró vibratori autopropulsat, de 12 a 14 t	66,20000	€
C1501800	h	Camió per a transport de 12 t	37,36000	€
C1502E00	h	Camió cisterna de 8 m3	42,60000	€
C1702D00	h	Camió cisterna per a reg asfàltic	27,42000	€
C1705600	h	Formigonera de 165 l	1,73000	€
C1709B00	h	Estenedora per a paviments de mescla bituminosa	52,30000	€
C170D0A0	h	Corró vibratori per a formigons i betums autopropulsat pneumàtic	58,20000	€
C170E000	h	Escombradora autopropulsada	39,77000	€
C170H000	h	Màquina tallajunts	10,15000	€
C1B02AU0	h	Màquina per a pintar marques vials, autopropulsada	37,89000	€
C1B02B00	h	Màquina per a pintar bandes de vial d'accionament manual	28,49000	€
C2005000	h	Regle vibratori	4,81000	€

JUSTIFICACIÓ DE PREUS

MATERIALS

CODI	UA	DESCRIPCIÓ	PREU	
B0111000	m3	Aigua	1,05000	€
B0211000	kg	Explosiu tipus goma-2 EC amb part proporcional de metxa i detonant	4,98000	€
B0312020	t	Sorra de pedrera de pedra granítica per a morters	19,68000	€
B0372U20	m3	Tot-u artificial amb un CBR 80	14,73000	€
B0512401	t	Ciment pòrtland amb filler calcari CEM II/B-L 32,5 R segons UNE-EN 197-1, en sacs	101,65000	€
B051E201	t	Ciment blanc de ram de paleta BL 22,5 X segons UNE 80305, en sacs	160,01000	€
B0552B00	kg	Emulsió bituminosa catiònica tipus ECI	0,47000	€
B064300C	m3	Formigó HM-20/P/20/I de consistència plàstica, grandària màxima del granulat 20 mm, amb >= 200 kg/m3 de ciment, apte per a classe d'exposició I	64,04000	€
B0710250	t	Morter per a ram de paleta, classe M 5 (5 N/mm2), a granel, de designació (G) segons norma UNE-EN 998-2	39,82000	€
B0A31000	kg	Clau acer	1,15000	€
B0D21030	m	Tauló de fusta de pi per a 10 usos	0,45000	€
B0D31000	m3	Llata de fusta de pi	210,69000	€
B0D625A0	cu	Puntal metàl·lic i telescòpic per a 3 m d'alçària i 150 usos	8,15000	€
B0F15251	u	Maó massís d'elaboració mecànica, de 290x140x50 mm, per a revestir, categoria I, HD, segons la norma UNE-EN 771-1	0,29000	€
B2RA0101	t	Deposició controlada al gestor de residus o centre de reciclatge autoritzat de residus inerts, Clase I (terres o runes de pes específic superior a 1.100 kg/m3)	5,48000	€
B8ZBU100	kg	Pintura acrílica en solució aquosa o amb dissolvent, per a marques vials	1,76000	€
B8ZBU300	kg	Pintura de dos components en fred de llarga durada, per a marques vials	2,15000	€
B96118G0	m	Pedra granítica, recta, escairada, serrada mecànicament i flamejada, per a vorada, de 20x25 cm	22,20000	€
B9740010	u	Peça de morter de ciment de color blanc, de 20x20x8 cm, per a rigoles	0,93000	€
B9H10010	t	Mescla bituminosa contínua en calent de composició semidensa S-12 amb granulat granític i betum asfàltic de penetració	69,05000	€
B9H10120	t	Mescla bituminosa contínua en calent de composició grossa G-20 amb granulat granític i betum asfàltic de penetració	66,51000	€

JUSTIFICACIÓ DE PREUS

ELEMENTS COMPOSTOS

CODI	UA	DESCRIPCIÓ			PREU	
D0701015	m3	Morter de ciment portland i sorra amb 380 kg/m3 de ciment, amb una proporció en volum 1:4	Rend.: 1,000		89,18000 €	
			Unitats	Preu	Parcial	Import
Ma d'obra						
A0150000	h	Manobre especialista	1,000 /R x	19,03000 =	19,03000	
			Subtotal:		19,03000	19,03000
Maquinària						
C1705600	h	Formigonera de 165 l	0,700 /R x	1,73000 =	1,21100	
			Subtotal:		1,21100	1,21100
Materials						
B0312020	t	Sorra de pedrera de pedra granítica per a morters	1,520 x	19,68000 =	29,91360	
B0111000	m3	Aigua	0,200 x	1,05000 =	0,21000	
B0512401	t	Ciment pòrtland amb filler calcari CEM II/B-L 32,5 R segons UNE-EN 197-1, en sacs	0,380 x	101,65000 =	38,62700	
			Subtotal:		68,75060	68,75060
		DESPESES AUXILIARS		1,00 %		0,19030
		COST DIRECTE				89,18190
		COST EXECUCIÓ MATERIAL				89,18190

JUSTIFICACIÓ DE PREUS

PARTIDES D'OBRA

NÚM	CODI	UA	DESCRIPCIÓ					PREU	
P-1	F2190040	m	Enderrocament d'elements linials amb o sense rigola i encintats de qualsevol material, inclòs dau de formigó amb mitjans mecànics o manuals. Tria i acumulació dels residus a obra amb contenidors, sacs o altres sistemes, càrrega i transport al gestor de residus o centre de reciclatge autoritzat a qualsevol distància, tarifes (taxes, canons i despeses) si s'escau i tota la documentació acreditativa del procés de deposició del residu. Tot inclòs.	Rend.: 1,000				1,99	€
				Unitats	Preu	Parcial	Import		
Ma d'obra	A0140000	h	Manobre	0,001 /R x	18,39000 =	0,01839			
				Subtotal:		0,01839	0,01839		
Maquinària	C1105A00	h	Retroexcavadora amb martell trencador	0,005 /R x	67,07000 =	0,33535			
	C1501800	h	Camió per a transport de 12 t	0,0194 /R x	37,36000 =	0,72478			
	C1311120	h	Pala carregadora mitjana sobre pneumàtics, de 117 kW	0,005 /R x	56,03000 =	0,28015			
				Subtotal:		1,34028	1,34028		
Materials	B2RA0101	t	Deposició controlada al gestor de residus o centre de reciclatge autoritzat de residus inerts, Clase I (terres o runes de pes específic superior a 1.100 kg/m3)	0,100 x	5,48000 =	0,54800			
				Subtotal:		0,54800	0,54800		
			DESPESES AUXILIARS		1,00 %		0,00018		
			COST DIRECTE				1,90685		
			DESPESES INDIRECTES		4,50 %		0,08581		
			COST EXECUCIÓ MATERIAL				1,99266		

P-2	F2190300	m2	Enderrocament de paviment o base de formigó de qualsevol gruix amb mitjans mecànics o manuals. Tria i acumulació dels residus a obra amb contenidors, sacs o altres sistemes, càrrega i transport al gestor de residus o centre de reciclatge autoritzat a qualsevol distància, tarifes (taxes, canons i despeses) si s'escau i tota la documentació acreditativa del procés de deposició del residu. Tot inclòs.	Rend.: 1,154				4,74	€
				Unitats	Preu	Parcial	Import		
Ma d'obra	A0140000	h	Manobre	0,0017 /R x	18,39000 =	0,02709			
				Subtotal:		0,02709	0,02709		
Maquinària	C1501800	h	Camió per a transport de 12 t	0,0334 /R x	37,36000 =	1,08130			
	C1311120	h	Pala carregadora mitjana sobre pneumàtics, de 117 kW	0,0167 /R x	56,03000 =	0,81083			
	C1105A00	h	Retroexcavadora amb martell trencador	0,0167 /R x	67,07000 =	0,97060			
				Subtotal:		2,86273	2,86273		

JUSTIFICACIÓ DE PREUS

PARTIDES D'OBRA

NÚM	CODI	UA	DESCRIPCIÓ					PREU		
Materials										
	B2RA0101	t	Deposició controlada al gestor de residus o centre de reciclatge autoritzat de residus inerts, Classe I (terres o runes de pes específic superior a 1.100 kg/m3)	0,300	x	5,48000	=	1,64400		
								Subtotal:	1,64400	
								DESPESES AUXILIARS	1,00 %	0,00027
								COST DIRECTE		4,53409
								DESPESES INDIRECTES	4,50 %	0,20403
								COST EXECUCIÓ MATERIAL		4,73812
P-3	F2190700	m	Tall amb disc o martell compresor, de paviments existents. Tot inclòs.	Rend.: 1,000				1,84 €		
				Unitats		Preu		Parcial	Import	
Ma d'obra										
	A0150000	h	Manobre especialista	0,060	/R x	19,03000	=	1,14180		
								Subtotal:	1,14180	
Maquinària										
	C170H000	h	Màquina tallajunts	0,060	/R x	10,15000	=	0,60900		
								Subtotal:	0,60900	
								DESPESES AUXILIARS	1,00 %	0,01142
								COST DIRECTE		1,76222
								DESPESES INDIRECTES	4,50 %	0,07930
								COST EXECUCIÓ MATERIAL		1,84152
P-4	F219070N	m	Tall amb disc o martell compresor, de paviments existents, en horari especial (de 20:00 a 8:00 i dissabtes i festius). Tot inclòs.	Rend.: 1,000				2,30 €		
				Unitats		Preu		Parcial	Import	
Partides d'obra										
	F2190700	m	Tall amb disc o martell compresor, de paviments existents. Tot inclòs.	1,250	x	1,76222	=	2,20278		
								Subtotal:	2,20278	
								COST DIRECTE		2,20278
								DESPESES INDIRECTES	4,50 %	0,09913
								COST EXECUCIÓ MATERIAL		2,30191
P-5	F219071N	m2	Fresat per cm de gruix de paviment asfàltic amb mitjans mecànics, en horari especial (de 20:00 a 8:00 i dissabtes i festius), tria i acumulació dels residus a obra amb contenidors, sacs o altres sistemes, càrrega i transport al gestor de residus o centre de reciclatge autoritzat a qualsevol distància, tarifes (taxes, canons i despeses) si s'escau i tota la documentació acreditativa del procés de deposició del residu. Tot inclòs.	Rend.: 1,000				1,37 €		

JUSTIFICACIÓ DE PREUS

PARTIDES D'OBRA

NÚM	CODI	UA	DESCRIPCIÓ	Unitats	Preu	Parcial	Import
Partides d'obra							
	F219071Z	m2	Fresat per cm de gruix de paviment asfàltic amb mitjans mecànics, tria i acumulació dels residus a obra amb contenidors, sacs o altres sistemes, càrrega i transport al gestor de residus o centre de reciclatge autoritzat a qualsevol distància, tarifes (taxes, canons i despeses) si s'escau i tota la documentació acreditativa del procés de deposició del residu. Tot inclòs.	1,250	x 1,04821 =	1,31026	
						Subtotal:	1,31026
						DESPESES AUXILIARS	1,00 % 0,00000
						COST DIRECTE	1,31026
						DESPESES INDIRECTES	4,50 % 0,05896
						COST EXECUCIÓ MATERIAL	1,36922
P-6	F219071Z	m2	Fresat per cm de gruix de paviment asfàltic amb mitjans mecànics, tria i acumulació dels residus a obra amb contenidors, sacs o altres sistemes, càrrega i transport al gestor de residus o centre de reciclatge autoritzat a qualsevol distància, tarifes (taxes, canons i despeses) si s'escau i tota la documentació acreditativa del procés de deposició del residu. Tot inclòs.	Rend.: 0,753		1,10	€
Ma d'obra							
	A0121000	h	Oficial 1a	0,006	/R x 21,99000 =	0,17522	
	A0140000	h	Manobre	0,006	/R x 18,39000 =	0,14653	
						Subtotal:	0,32175
Maquinària							
	C110U080	h	Fresadora de paviment	0,002	/R x 89,40000 =	0,23745	
	C170E000	h	Escombradora autopropulsada	0,002	/R x 39,77000 =	0,10563	
	C1501800	h	Camió per a transport de 12 t	0,004	/R x 37,36000 =	0,19846	
	C1311120	h	Pala carregadora mitjana sobre pneumàtics, de 117 kW	0,002	/R x 56,03000 =	0,14882	
						Subtotal:	0,69036
Materials							
	B2RA0101	t	Deposició controlada al gestor de residus o centre de reciclatge autoritzat de residus inerts, Classe I (terres o runes de pes específic superior a 1.100 kg/m3)	0,006	x 5,48000 =	0,03288	
						Subtotal:	0,03288
						DESPESES AUXILIARS	1,00 % 0,00322
						COST DIRECTE	1,04821
						DESPESES INDIRECTES	4,50 % 0,04717
						COST EXECUCIÓ MATERIAL	1,09538

JUSTIFICACIÓ DE PREUS

PARTIDES D'OBRA

NÚM	CODI	UA	DESCRIPCIÓ					PREU
P-7	F21D001Z	u	Retirada o enderrocament d'elements diversos, pilones, embornals, reixes, arquetes, etc. de qualsevol tipus de material amb mitjans mecànics o manuals. Càrrega, condicionament de la zona afectada segons criteri de la Direcció Facultativa, tria i acumulació dels residus a obra amb contenidors, sacs o altres sistemes, càrrega i transport al gestor de residus o centre de reciclatge autoritzat a qualsevol distància, tarifes (taxes, canons i despeses) si s'escau i tota la documentació acreditativa del procés de deposició del residu. Tot inclòs.	Rend.: 1,000				20,31 €
				Unitats	Preu	Parcial	Import	
Ma d'obra								
	A0140000	h	Manobre	0,100 /R x	18,39000 =	1,83900		
				Subtotal:		1,83900	1,83900	
Maquinària								
	C1501800	h	Camió per a transport de 12 t	0,100 /R x	37,36000 =	3,73600		
	C1315020	h	Retroexcavadora mitjana	0,100 /R x	60,38000 =	6,03800		
	C1105A00	h	Retroexcavadora amb martell trencador	0,100 /R x	67,07000 =	6,70700		
				Subtotal:		16,48100	16,48100	
Materials								
	B2RA0101	t	Deposició controlada al gestor de residus o centre de reciclatge autoritzat de residus inerts, Classe I (terres o runes de pes específic superior a 1.100 kg/m3)	0,200 x	5,48000 =	1,09600		
				Subtotal:		1,09600	1,09600	
				DESPESES AUXILIARS	1,00 %		0,01839	
				COST DIRECTE			19,43439	
				DESPESES INDIRECTES	4,50 %		0,87455	
				COST EXECUCIÓ MATERIAL			20,30894	
P-8	F2210210	m3	Excavació en desmunt a qualsevol tipus de terreny (inclòs roca) amb mitjans mecànics, càrrega, transport al gestor de residus o centre de reciclatge o nucli de terraplé segons direcció d'obra, a qualsevol distància, amb estesa i compactació si s'escau. Tot inclòs completament acabat.	Rend.: 1,000				3,38 €
				Unitats	Preu	Parcial	Import	
Ma d'obra								
	A0121000	h	Oficial 1a	0,0054 /R x	21,99000 =	0,11875		
	A0140000	h	Manobre	0,0011 /R x	18,39000 =	0,02023		
				Subtotal:		0,13898	0,13898	
Maquinària								
	C110D000	h	Carro de perforació HC-350	0,0054 /R x	124,54000 =	0,67252		
	C1311120	h	Pala carregadora mitjana sobre pneumàtics, de 117 kW	0,0109 /R x	56,03000 =	0,61073		
	C1501800	h	Camió per a transport de 12 t	0,0326 /R x	37,36000 =	1,21794		

JUSTIFICACIÓ DE PREUS

PARTIDES D'OBRA

NÚM	CODI	UA	DESCRIPCIÓ					PREU		
						Subtotal:		2,50119	2,50119	
	Materials									
	B0211000	kg	Explosiu tipus goma-2 EC amb part proporcional de metxa i detonant	0,120	x	4,98000	=	0,59760		
						Subtotal:		0,59760	0,59760	
						DESPESES AUXILIARS	1,00 %		0,00139	
						COST DIRECTE			3,23916	
						DESPESES INDIRECTES	4,50 %		0,14576	
						COST EXECUCIÓ MATERIAL			3,38492	
P-9	F2270100	m2	Anivellació, refi i compactació de caixes amb mitjans mecànics. Tot inclòs completament acabat.			Rend.: 1,000			0,94 €	
						Unitats		Preu	Parcial	Import
	Maquinària									
	C1331100	h	Motoanivelladora petita	0,010	/R x	56,95000	=	0,56950		
	C13350C0	h	Corró vibratori autopropulsat, de 12 a 14 t	0,005	/R x	66,20000	=	0,33100		
						Subtotal:		0,90050	0,90050	
						DESPESES AUXILIARS	1,00 %		0,00000	
						COST DIRECTE			0,90050	
						DESPESES INDIRECTES	4,50 %		0,04052	
						COST EXECUCIÓ MATERIAL			0,94102	
P-10	F9310010	m3	Base granular de tot-u artificial compactada. Inclou subministrament, estesa, refi i compactació al 100% PM capa sub-base, si s'escau. Tot inclòs.			Rend.: 1,000			19,42 €	
						Unitats		Preu	Parcial	Import
	Ma d'obra									
	A0140000	h	Manobre	0,0143	/R x	18,39000	=	0,26298		
						Subtotal:		0,26298	0,26298	
	Maquinària									
	C1331100	h	Motoanivelladora petita	0,0143	/R x	56,95000	=	0,81439		
	C13350C0	h	Corró vibratori autopropulsat, de 12 a 14 t	0,0143	/R x	66,20000	=	0,94666		
	C1502E00	h	Camió cisterna de 8 m3	0,0071	/R x	42,60000	=	0,30246		
						Subtotal:		2,06351	2,06351	
	Materials									
	B0111000	m3	Aigua	0,050	x	1,05000	=	0,05250		
	B0372U20	m3	Tot-u artificial amb un CBR 80	1,100	x	14,73000	=	16,20300		
						Subtotal:		16,25550	16,25550	

JUSTIFICACIÓ DE PREUS

PARTIDES D'OBRA

NÚM	CODI	UA	DESCRIPCIÓ					PREU
				DESPESES AUXILIARS	1,00	%		0,00263
				COST DIRECTE				18,58462
				DESPESES INDIRECTES	4,50	%		0,83631
				COST EXECUCIÓ MATERIAL				19,42093
P-11	F9360Z20	m2	Base de formigó HM-20/P/20/l per voreres i altres paviments, de consistència tova i grandària màxima del granulat 20 mm, 20 cm de gruix, abocat des de camió, inclou subministrament, estesa i vibratge manual. Acabat reglejat, p.p. encofrat i formació de junts. Tot inclòs completament acabat.	Rend.: 1,000				14,70 €
				Unitats		Preu	Parcial	Import
	Ma d'obra							
	A0121000	h	Oficial 1a	0,0049	/R x	21,99000 =	0,10775	
	A0140000	h	Manobre	0,0147	/R x	18,39000 =	0,27033	
						Subtotal:	0,37808	0,37808
	Maquinària							
	C2005000	h	Regle vibratori	0,0049	/R x	4,81000 =	0,02357	
						Subtotal:	0,02357	0,02357
	Materials							
	B064300C	m3	Formigó HM-20/P/20/l de consistència plàstica, grandària màxima del granulat 20 mm, amb >= 200 kg/m3 de ciment, apte per a classe d'exposició I	0,205	x	64,04000 =	13,12820	
	B0A31000	kg	Clau acer	0,0125	x	1,15000 =	0,01438	
	B0D21030	m	Tauló de fusta de pi per a 10 usos	0,500	x	0,45000 =	0,22500	
	B0D625A0	cu	Puntal metàl.lic i telescòpic per a 3 m d'alçària i 150 usos	0,010	x	8,15000 =	0,08150	
	B0D31000	m3	Llata de fusta de pi	0,001	x	210,69000 =	0,21069	
						Subtotal:	13,65977	13,65977
				DESPESES AUXILIARS	1,00	%		0,00378
				COST DIRECTE				14,06520
				DESPESES INDIRECTES	4,50	%		0,63293
				COST EXECUCIÓ MATERIAL				14,69813
P-12	F961001Z	m	Vorada granítica, recta, escairada i abuixardada de 100x20x25 cm amb base de formigó HM-20, inclou subministrament, col.locació i p.p. de peces especials, segons plànols. Tot inclòs completament acabat.	Rend.: 1,268				42,36 €
				Unitats		Preu	Parcial	Import
	Ma d'obra							
	A0121000	h	Oficial 1a	0,400	/R x	21,99000 =	6,93691	
	A0140000	h	Manobre	0,400	/R x	18,39000 =	5,80126	
						Subtotal:	12,73817	12,73817
	Materials							

JUSTIFICACIÓ DE PREUS

PARTIDES D'OBRA

NÚM	CODI	UA	DESCRIPCIÓ						PREU
	B0710250	t	Morter per a ram de paleta, classe M 5 (5 N/mm ²), a granel, de designació (G) segons norma UNE-EN 998-2	0,004	x	39,82000	=		0,15928
	B064300C	m3	Formigó HM-20/P/20/I de consistència plàstica, grandària màxima del granulat 20 mm, amb >= 200 kg/m ³ de ciment, apte per a classe d'exposició I	0,083	x	64,04000	=		5,31532
	B96118G0	m	Pedra granítica, recta, escairada, serrada mecànicament i flamejada, per a vorada, de 20x25 cm	1,000	x	22,20000	=		22,20000
						Subtotal:			27,67460
						DESPESES AUXILIARS	1,00 %		0,12738
						COST DIRECTE			40,54015
						DESPESES INDIRECTES	4,50 %		1,82431
						COST EXECUCIÓ MATERIAL			42,36446

P-13	F9740100	m	Rigola de rajol hidràulic 20x20x8, amb base de formigó HM-20, segons plànols de detall. Tot inclòs completament acabat.	Rend.: 1,000					16,65	€
						Unitats	Preu	Parcial	Import	
			Ma d'obra							
	A0121000	h	Oficial 1a	0,250	/R x	21,99000	=	5,49750		
	A0140000	h	Manobre	0,080	/R x	18,39000	=	1,47120		
						Subtotal:		6,96870	6,96870	
			Materials							
	B064300C	m3	Formigó HM-20/P/20/I de consistència plàstica, grandària màxima del granulat 20 mm, amb >= 200 kg/m ³ de ciment, apte per a classe d'exposició I	0,053	x	64,04000	=	3,39412		
	B0710250	t	Morter per a ram de paleta, classe M 5 (5 N/mm ²), a granel, de designació (G) segons norma UNE-EN 998-2	0,015	x	39,82000	=	0,59730		
	B9740010	u	Peça de morter de ciment de color blanc, de 20x20x8 cm, per a rigoles	5,100	x	0,93000	=	4,74300		
	B051E201	t	Ciment blanc de ram de paleta BL 22,5 X segons UNE 80305, en sacs	0,001	x	160,01000	=	0,16001		
						Subtotal:		8,89443	8,89443	
						DESPESES AUXILIARS	1,00 %		0,06969	
						COST DIRECTE			15,93282	
						DESPESES INDIRECTES	4,50 %		0,71698	
						COST EXECUCIÓ MATERIAL			16,64979	

P-14	F9H10010	t	Aglomerat asfàltic intermedi tipus AC22 base G (G-20) granític, inclou subministrament, col.locació, regs de betum asfàltic, estesa i compactació. Tot inclòs completament acabat.	Rend.: 0,278					84,08	€
						Unitats	Preu	Parcial	Import	
			Ma d'obra							
	A0121000	h	Oficial 1a	0,020	/R x	21,99000	=	1,58201		

JUSTIFICACIÓ DE PREUS

PARTIDES D'OBRA

NÚM	CODI	UA	DESCRIPCIÓ					PREU		
	A0140000	h	Manobre	0,040	/R x	18,39000	=	2,64604		
								Subtotal:	4,22805	4,22805
Maquinària										
	C170E000	h	Escombradora autopropulsada	0,005	/R x	39,77000	=	0,71529		
	C170D0A0	h	Corró vibratori per a formigons i betums autopropulsat pneumàtic	0,010	/R x	58,20000	=	2,09353		
	C1709B00	h	Estenedora per a paviments de mescla bituminosa	0,010	/R x	52,30000	=	1,88129		
	C1702D00	h	Camió cisterna per a reg asfàltic	0,005	/R x	27,42000	=	0,49317		
	C13350C0	h	Corró vibratori autopropulsat, de 12 a 14 t	0,010	/R x	66,20000	=	2,38129		
								Subtotal:	7,56457	7,56457
Materials										
	B9H10120	t	Mescla bituminosa contínua en calent de composició grossa G-20 amb granulat granític i betum asfàltic de penetració	1,000	x	66,51000	=	66,51000		
	B0552B00	kg	Emulsió bituminosa catiònica tipus ECI	4,500	x	0,47000	=	2,11500		
								Subtotal:	68,62500	68,62500
						DESPESES AUXILIARS	1,00 %	0,04228		
						COST DIRECTE		80,45990		
						DESPESES INDIRECTES	4,50 %	3,62070		
								COST EXECUCIÓ MATERIAL	84,08060	

P-15	F9H1001N	t	Aglomerat asfàltic intermedi tipus AC22 base G (G-20) granític, en horari especial (de 20:00 a 8:00 i dissabtes i festius), inclou subministrament, col.locació, regs de betum asfàltic, estesa i compactació. Tot inclòs completament acabat.	Rend.: 1,000				105,10	€
-------------	-----------------	---	--	---------------------	--	--	--	---------------	----------

Partides d'obra			Unitats		Preu		Parcial	Import		
	F9H10010	t	Aglomerat asfàltic intermedi tipus AC22 base G (G-20) granític, inclou subministrament, col.locació, regs de betum asfàltic, estesa i compactació. Tot inclòs completament acabat.	1,250	x	80,45990	=	100,57488		
								Subtotal:	100,57488	100,57488
						COST DIRECTE		100,57488		
						DESPESES INDIRECTES	4,50 %	4,52587		
								COST EXECUCIÓ MATERIAL	105,10075	

P-16	F9H10020	t	Aglomerat asfàltic rodament tipus AC16 surf D (D-12) granític, inclou subministrament, col.locació, regs de betum asfàltic, estesa i compactació. Tot inclòs completament acabat.	Rend.: 0,265				88,32	€
-------------	-----------------	---	---	---------------------	--	--	--	--------------	----------

Ma d'obra			Unitats		Preu		Parcial	Import
	A0121000	h	Oficial 1a	0,020	/R x	21,99000	=	1,65962
	A0140000	h	Manobre	0,040	/R x	18,39000	=	2,77585

JUSTIFICACIÓ DE PREUS

PARTIDES D'OBRA

NÚM	CODI	UA	DESCRIPCIÓ				PREU
				Subtotal:		4,43547	4,43547
Maquinària							
	C1702D00	h	Camió cisterna per a reg asfàltic	0,005	/R x	27,42000 =	0,51736
	C170D0A0	h	Corró vibratori per a formigons i betums autopropulsat pneumàtic	0,010	/R x	58,20000 =	2,19623
	C1709B00	h	Estenedora per a paviments de mescla bituminosa	0,010	/R x	52,30000 =	1,97358
	C13350C0	h	Corró vibratori autopropulsat, de 12 a 14 t	0,010	/R x	66,20000 =	2,49811
	C170E000	h	Escombradora autopropulsada	0,005	/R x	39,77000 =	0,75038
				Subtotal:		7,93566	7,93566
Materials							
	B9H10010	t	Mescla bituminosa contínua en calent de composició semidensa S-12 amb granulat granític i betum asfàltic de penetració	1,000	x	69,05000 =	69,05000
	B0552B00	kg	Emulsió bituminosa catiònica tipus ECI	6,500	x	0,47000 =	3,05500
				Subtotal:		72,10500	72,10500
				DESPESES AUXILIARS	1,00	%	0,04435
				COST DIRECTE			84,52048
				DESPESES INDIRECTES	4,50	%	3,80342
				COST EXECUCIÓ MATERIAL			88,32391
P-17	F9H1002N	t	Aglomerat asfàltic rodament tipus AC16 surf D (D-12) granític, en horari especial (de 20:00 a 8:00 i dissabtes i festius), inclou subministrament, col.locació, regs de betum asfàltic, estesa i compactació. Tot inclòs completament acabat.	Rend.: 1,000			110,40 €
Partides d'obra							
	F9H10020	t	Aglomerat asfàltic rodament tipus AC16 surf D (D-12) granític, inclou subministrament, col.locació, regs de betum asfàltic, estesa i compactació. Tot inclòs completament acabat.	1,250	x	84,52048 =	105,65060
				Subtotal:		105,65060	105,65060
				COST DIRECTE			105,65060
				DESPESES INDIRECTES	4,50	%	4,75428
				COST EXECUCIÓ MATERIAL			110,40488
P-18	FBA10010	m	Pintat sobre paviment de línia contínua o discontinua de 10 cm amb pintura reflectant acrílica blanca i microesferes de vidre amb màquina autopropulsada, inclou premarcatge, segons plànols. Tot inclòs.	Rend.: 1,000			0,41 €
Ma d'obra							
	A0140000	h	Manobre	0,0038	/R x	18,39000 =	0,06988
	A0121000	h	Oficial 1a	0,0056	/R x	21,99000 =	0,12314

JUSTIFICACIÓ DE PREUS

PARTIDES D'OBRA

NÚM	CODI	UA	DESCRIPCIÓ				PREU	
				Subtotal:			0,09504	0,09504
				DESPESES AUXILIARS	1,00	%		0,00333
				COST DIRECTE				0,55246
				DESPESES INDIRECTES	4,50	%		0,02486
				COST EXECUCIÓ MATERIAL				0,57732
P-21	FBA1012N	m	Pintat sobre paviment de línia contínua o discontinua de 15 cm amb pintura reflectant acrílica blanca i microesferes de vidre amb màquina autopropulsada, en horari especial (de 20:00 a 800 i dissabtes i festius), inclou premarcatge, segons plànols. Tot inclòs.	Rend.: 1,000			0,72	€
				Unitats		Preu	Parcial	Import
Partides d'obra	FBA10120	m	Pintat sobre paviment de línia contínua o discontinua de 15 cm amb pintura reflectant acrílica blanca i microesferes de vidre amb màquina autopropulsada, inclou premarcatge, segons plànols. Tot inclòs.	1,250	x	0,55246 =	0,69058	
				Subtotal:			0,69058	0,69058
				COST DIRECTE				0,69058
				DESPESES INDIRECTES	4,50	%		0,03108
				COST EXECUCIÓ MATERIAL				0,72166
P-22	FBA1012Z	m	Pintat sobre paviment de línia contínua o discontinua de 40 cm amb pintura reflectant acrílica blanca i microesferes de vidre amb màquina autopropulsada, inclou premarcatge, segons plànols. Tot inclòs.	Rend.: 1,000			1,66	€
				Unitats		Preu	Parcial	Import
Ma d'obra	A0140000	h	Manobre	0,020	/R x	18,39000 =	0,36780	
	A0121000	h	Oficial 1a	0,030	/R x	21,99000 =	0,65970	
				Subtotal:			1,02750	1,02750
Maquinària	C1B02AU0	h	Màquina per a pintar marques vials, autopropulsada	0,010	/R x	37,89000 =	0,37890	
				Subtotal:			0,37890	0,37890
Materials	B8ZBU100	kg	Pintura acrílica en solució aquosa o amb dissolvent, per a marques vials	0,100	x	1,76000 =	0,17600	
				Subtotal:			0,17600	0,17600
				DESPESES AUXILIARS	1,00	%		0,01028
				COST DIRECTE				1,59268
				DESPESES INDIRECTES	4,50	%		0,07167
				COST EXECUCIÓ MATERIAL				1,66435

JUSTIFICACIÓ DE PREUS

PARTIDES D'OBRA

NÚM	CODI	UA	DESCRIPCIÓ					PREU
P-23	FBA101ZN	m	Pintat sobre paviment de línia continua o discontinua de 40 cm amb pintura reflectant acrílica blanca i microesferes de vidre amb màquina autopropulsada, inclou premarcatge, segons plànols, en horari especial (de 20:00 a 800 i dissabtes i festius), inclou premarcatge, segons plànols. Tot inclòs.	Rend.: 1,000				2,08 €
				Unitats	Preu	Parcial	Import	
Partides d'obra								
	FBA1012Z	m	Pintat sobre paviment de línia continua o discontinua de 40 cm amb pintura reflectant acrílica blanca i microesferes de vidre amb màquina autopropulsada, inclou premarcatge, segons plànols. Tot inclòs.	1,250	x 1,59268 =	1,99085		
				Subtotal:		1,99085	1,99085	
				COST DIRECTE			1,99085	
				DESPESES INDIRECTES	4,50 %		0,08959	
				COST EXECUCIÓ MATERIAL			2,08044	
P-24	FBA3001N	u	Pintat sobre paviment de símbols vials (stop, cedi el pas, ...) amb pintura reflectant de dos components blanca i microesferes de vidre, en horari especial (de 20:00 a 800 i dissabtes i festius), inclou premarcatge, segons plànols. Tot inclòs.	Rend.: 1,000				23,17 €
				Unitats	Preu	Parcial	Import	
Partides d'obra								
	FBA3001Z	u	Pintat sobre paviment de símbols vials (stop, cedi el pas, ...) amb pintura reflectant de dos components blanca i microesferes de vidre, inclou premarcatge, segons plànols. Tot inclòs.	1,250	x 17,73756 =	22,17195		
				Subtotal:		22,17195	22,17195	
				COST DIRECTE			22,17195	
				DESPESES INDIRECTES	4,50 %		0,99774	
				COST EXECUCIÓ MATERIAL			23,16969	
P-25	FBA3001Y	u	Pintat sobre paviment de símbols vial (stop, cedi el pas, ...) amb pintura reflectant acrílica blanca i microesferes de vidre, inclou premarcatge, segons plànols. Tot inclòs.	Rend.: 1,000				10,86 €
				Unitats	Preu	Parcial	Import	
Ma d'obra								
	A0140000	h	Manobre	0,150	/R x 18,39000 =	2,75850		
	A0121000	h	Oficial 1a	0,200	/R x 21,99000 =	4,39800		
				Subtotal:		7,15650	7,15650	
Maquinària								
	C1B02B00	h	Màquina per a pintar bandes de vial d'accionament manual	0,0667	/R x 28,49000 =	1,90028		

JUSTIFICACIÓ DE PREUS

PARTIDES D'OBRA

NÚM	CODI	UA	DESCRIPCIÓ					PREU		
						Subtotal:		1,90028	1,90028	
	Materials									
	B8ZBU100	kg	Pintura acrílica en solució aquosa o amb dissolvent, per a marques vials	0,720	x	1,76000	=	1,26720		
						Subtotal:		1,26720	1,26720	
						DESPESES AUXILIARS	1,00 %		0,07157	
						COST DIRECTE			10,39555	
						DESPESES INDIRECTES	4,50 %		0,46780	
						COST EXECUCIÓ MATERIAL			10,86334	
P-26	FBA3001Z	u	Pintat sobre paviment de símbols vials (stop, cedi el pas, ...) amb pintura reflectant de dos components blanca i microesferes de vidre, inclou premarcatge, segons plànols. Tot inclòs.			Rend.: 0,856			18,54 €	
						Unitats		Preu	Parcial	Import
	Ma d'obra									
	A0121000	h	Oficial 1a	0,150	/R x	21,99000	=	3,85339		
	A0140000	h	Manobre	0,300	/R x	18,39000	=	6,44509		
						Subtotal:		10,29848	10,29848	
	Maquinària									
	C1B02B00	h	Màquina per a pintar bandes de vial d'accionament manual	0,1429	/R x	28,49000	=	4,75610		
						Subtotal:		4,75610	4,75610	
	Materials									
	B8ZBU300	kg	Pintura de dos components en fred de llarga durada, per a marques vials	1,200	x	2,15000	=	2,58000		
						Subtotal:		2,58000	2,58000	
						DESPESES AUXILIARS	1,00 %		0,10298	
						COST DIRECTE			17,73756	
						DESPESES INDIRECTES	4,50 %		0,79819	
						COST EXECUCIÓ MATERIAL			18,53576	
P-27	FBA30025	m2	Pintat sobre paviment de pas de vianants amb pintura reflectant dos components blanca i microesferes de vidre, inclou premarcatge, segons plànols. Tot inclòs.			Rend.: 1,156			12,60 €	
						Unitats		Preu	Parcial	Import
	Ma d'obra									
	A0121000	h	Oficial 1a	0,1429	/R x	21,99000	=	2,71831		
	A0140000	h	Manobre	0,200	/R x	18,39000	=	3,18166		
						Subtotal:		5,89997	5,89997	
	Maquinària									
	C1B02B00	h	Màquina per a pintar bandes de vial d'accionament manual	0,1429	/R x	28,49000	=	3,52182		

JUSTIFICACIÓ DE PREUS

PARTIDES D'OBRA

NÚM	CODI	UA	DESCRIPCIÓ					PREU	
				Subtotal:			3,52182	3,52182	
Materials									
	B8ZBU300	kg	Pintura de dos components en fred de llarga durada, per a marques vials	1,200	x	2,15000	=	2,58000	
				Subtotal:			2,58000	2,58000	
				DESPESES AUXILIARS		1,00	%	0,05900	
				COST DIRECTE				12,06079	
				DESPESES INDIRECTES		4,50	%	0,54274	
				COST EXECUCIÓ MATERIAL				12,60353	
P-28	FBA3002N	m2	Pintat sobre paviment de pas de vianants amb pintura reflectant dos components blanca i microesferes de vidre, inclou premarcatge, en horari especial (de 20:00 a 8:00 i dissabtes i festius), segons plànols. Tot inclòs.	Rend.: 1,000				15,75 €	
				Unitats		Preu		Parcial	Import
Partides d'obra									
	FBA30025	m2	Pintat sobre paviment de pas de vianants amb pintura reflectant dos components blanca i microesferes de vidre, inclou premarcatge, segons plànols. Tot inclòs.	1,250	x	12,06079	=	15,07599	
				Subtotal:				15,07599	15,07599
				COST DIRECTE				15,07599	
				DESPESES INDIRECTES		4,50	%	0,67842	
				COST EXECUCIÓ MATERIAL				15,75441	
P-29	FDKR0010	u	Arranjament, col·locació a cota i anivellament d'arqueta de clavegueram o pou existent. Tot inclòs completament acabat.	Rend.: 1,000				157,03 €	
				Unitats		Preu		Parcial	Import
Ma d'obra									
	A0150000	h	Manobre especialista	3,500	/R x	19,03000	=	66,60500	
	A0121000	h	Oficial 1a	3,500	/R x	21,99000	=	76,96500	
				Subtotal:				143,57000	143,57000
Materials									
	B0F15251	u	Maó massís d'elaboració mecànica, de 290x140x50 mm, per a revestir, categoria I, HD, segons la norma UNE-EN 771-1	12,000	x	0,29000	=	3,48000	
	D0701015	m3	Morter de ciment portland i sorra amb 380 kg/m3 de ciment, amb una proporció en volum 1:4	0,020	x	89,18190	=	1,78364	
				Subtotal:				5,26364	5,26364

JUSTIFICACIÓ DE PREUS

PARTIDES D'OBRA

NÚM	CODI	UA	DESCRIPCIÓ			PREU	
				DESPESES AUXILIARS	1,00 %	1,43570	
				COST DIRECTE		150,26934	
				DESPESES INDIRECTES	4,50 %	6,76212	
				COST EXECUCIÓ MATERIAL		157,03146	
P-30	FDKR001N	u	Arranjament, col·locació a cota i anivellament d'arqueta de clavegueram o pou existent, en horari especial (de 20:00 a 8:00 i dissabtes i festius),. Tot inclòs completament acabat.	Rend.: 1,000		196,29 €	
				Unitats	Preu	Parcial	Import
	Partides d'obra						
	FDKR0010	u	Arranjament, col·locació a cota i anivellament d'arqueta de clavegueram o pou existent. Tot inclòs completament acabat.	1,250	x 150,26934 =	187,83668	
				Subtotal:		187,83668	187,83668
				COST DIRECTE		187,83668	
				DESPESES INDIRECTES	4,50 %	8,45265	
				COST EXECUCIÓ MATERIAL		196,28933	

JUSTIFICACIÓ DE PREUS

PARTIDES ALÇADES

NÚM	CODI	UA	DESCRIPCIÓ	PREU
PA0S00SS	PA		Partida alçada a justificar per la Seguretat i Salut a l'obra, en base a l'Estudi i el Pla de Seguretat i Salut	Rend.: 1,000 3.232,96 €
			COST DIRECTE	3.232,96000
			COST EXECUCIÓ MATERIAL	3.232,9600

Annex núm. 7:

Estudi de Seguretat i Salut

ANNEX 7: ESTUDI DE SEGURETAT I SALUT

PROJECTE: PROJECTE DE REFORÇ I MILLORA DE PAVIMENTS AMB MESCLA BITUMINOSA EN CALENT A DIVERSOS CARRERS DE REUS 2024ROM

SITUACIÓ: REUS (BAIX CAMP)

PROMOTOR: AJUNTAMENT DE REUS

AUTOR DE L'ESTUDI: PERE JORNET CORBELLA

CONSTRUCTOR: A DEFINIR

TERMINI D'EXECUCIÓ: 4 MESOS

NOMBRE DE TREBALLADORS: 10 OPERARIS MÀXIM

ÍNDEX

Apartat I.	Memòria
Apartat II	Plànols
Apartat III	Plec de prescripcions tècniques particulars
Apartat IV	Pressupost

APARTAT I - MEMÒRIA

ÍNDEX DE LA MEMÒRIA

1. Introducció
 - 1.1. Objecte d'aquest estudi
 - 1.2. Àmbit d'aplicació
2. Dades generals de l'obra
 - 2.1. Emplaçament
 - 2.2. Denominació
 - 2.3. Accessos
 - 2.4. Centres assistencials més pròxims
 - 2.5. Característiques de les obres projectades
 - 2.6. Pressupost i termini d'execució
 - 2.7. Unitats constructives que componen l'obra
 - 2.8. Maquinària
3. Riscs i mesures de prevenció de les unitats constructives
 - 3.1. Riscs i mesures de prevenció
 - 3.2. Riscs de danys a tercers
4. Prevenció de riscos professionals
 - 4.1. Proteccions individuals
 - 4.2. Proteccions col·lectives
 - 4.3. Formació
 - 4.4. Medicina preventiva i primers auxilis
5. Prevenció de riscos de danys a tercers
6. Pla d'emergència
7. Prescripcions particulars de l'estudi de seguretat i salut
8. Planificació
9. Seguiment i control
10. Senyalització

1. INTRODUCCIÓ

1.1.- Objecte d'aquest estudi

El present Estudi de Seguretat i Salut té per objecte establir durant l'execució de les obres objecte d'aquest contracte, les previsions respecte a prevenció de riscos d'accidents i malalties professionals, d'acord amb els sistemes organitzats i procediments de treball propis de la Contracta. L'aplicació de les estipulacions contingudes al present Estudi, en ordre a una eficaç prevenció dels riscos laborals, s'efectuarà sota el control del coordinador o coordinadora en matèria de seguretat i salut, o quant no sigui necessari la designació del mateix, les funcions seran assumides per la Direcció Facultativa d'obra en compliment del R.D. 1627/1997 de 24 d'octubre.

1.2.- Àmbit d'aplicació

El present estudi té vigència a partir del moment en què es produeix la seva aprovació pel coordinador/a en matèria de seguretat i salut durant l'execució de l'obra. En el cas d'obres de les Administracions públiques, el pla amb el corresponent informe del coordinador/a en matèria de seguretat i salut durant l'execució de l'obra, s'eleva per a la seva aprovació a l'Administració Pública que hagi adjudicat l'obra. Quant no sigui necessari la designació del coordinador, les funcions seran assumides per la Direcció Facultativa d'obra.

El seu compliment afecta tant al personal contractat per la CONTRACTA, com a les empreses subcontractistes. L'àmbit d'aplicació del present pla no s'estén a altres empreses contractades directament per la Propietat, a més de les seves possibles subcontractes que hauran d'efectuar els seus treballs en el mateix recinte d'obra de La CONTRACTA. L'incompliment de les normatives de seguretat vigents per part de les nomenades empreses no podrà imputar-se a la CONTRACTA adjudicatària, corresponen a la Propietat, a través de la seva Direcció Facultativa de Obra, establir la necessària coordinació.

2.- DADES GENERALS DE L'OBRA

2.1.- Localització

La localització de l'obra queda a la zona corresponent al nucli urbà de Reus.

2.2.- Denominació

PROJECTE DE REFORÇ I MILLORA DE PAVIMENTS AMB MESCLA BITUMINOSA EN CALENT A DIVERSOS CARRERS DE REUS 2023

2.3.- Accessos

La localització de l'obra se situa al nucli urbà de Reus.

2.4.- Centres assistencials més pròxims:

- Hospital Sant Joan de Reus.
- Hospital Joan XXIII. Tarragona.

2.5.- Característiques de les obres projectades.

L'objecte d'aquest projecte (23/02) és la definició dels treballs de reforç i millora de paviments.

Aquest document contempla, en general, les obres de:

- Fresat de la capa asfàltica existent
- Aplicació de la capa d'aglomerat asfàltic intermedi
- Aplicació de la capa d'aglomerat asfàltic de rodament (de trànsit).

La seva finalitat és la definició de les actuacions a realitzar del contracte PROJECTE DE REFORÇ I MILLORA DE PAVIMENTS AMB MESCLA BITUMINOSA EN CALENT A DIVERSOS CARRERS DE REUS 2023.

2.6.- Pressupost i termini d'execució

El pressupost d'execució per contracte és el definit en el Document Núm. 4 Pressupost del present projecte.

El termini d'execució previst és de quatre (4) mesos.

Es preveu un nombre màxim de deu (10) persones treballant simultàniament a l'obra.

2.7.- Unitats constructives que componen l'obra

- Fresat de la capa asfàltica existent
- Aplicació de la capa d'aglomerat asfàltic intermedi
- Aplicació de la capa d'aglomerat asfàltic de rodament (de trànsit).
- Senyalització horitzontal.

2.8.- Maquinària

Està prevista la utilització de la següent maquinària:

- Martell trencador.
- Pala carregadora.
- Camió de transport.

3.- RISCOS I MESURES DE PREVENCIÓ DE LES UNITATS CONSTRUCTIVES

TREBALLS I RISCOS DEL PROCÉS CONSTRUCTIU

- Moviments de terres

Treballs :

- Excavació de rases i pous amb maquinària petita.
- Refinat manual del fons de l'excavació.
- Extensió de terres i compactació.

Riscos més freqüents :

- Soroll.
- Perill de cops i atropellaments fets per les màquines.
- Caigudes y bolcades de las màquines.
- Caigudes d'altura.
- Caigudes a l'interior de rases i pous.
- Ambient polsós.

- Estructures

Treballs :

- Encofrat en general.
- Abocament de formigó prefabricat amb cubilot o camió bomba.
- Soldadura i ancorat d'elements d'estructures d'acer.
- Muntatges en general.

Riscos més freqüents :

- Electrocució.
- Caigudes en fases d'encofrat, formigonat i desencofrat.
- Talls a les mans i possibilitat de clavar-se objectes punxants als peus.
- Cops i ferides per caigudes d'objectes.
- Ensopegades per falta de neteja.
- Cremades.

- **Pavimentació, urbanització i obres de protecció**

Treballs :

- Construcció de rampes, escales i passarel·les amb barana.
- Construcció de grades.
- Construcció de camins: anivellació i pavimentació.
- Construcció de murs de pedra.
- Reperfilat i protecció de talussos.

Riscos més freqüents :

- Atropellaments per maquinària i vehicles.
- Empresonaments per maquinària i vehicles.
- Col·lisions i bolcades.
- Esquitxades.
- Pols.
- Soroll.

- **Plantacions**

Treballs :

- Plantacions d'espècies de port arbori.
- Trasplantament d'unitats arbòries afectades.
- Tractament silvícola.

Riscos més freqüents :

- Desplaçaments de productes químics.
- Mescles de productes incompatibles.
- Perill per la presència de vent.

- Agents externs

Riscos més freqüents :

- Trànsit rodat en la proximitat de la zona de treball.
- Interferència línies aèries d'alta tensió o mitja tensió.
- Risc per incendis.
- Risc de danys a tercers.

3.1.- RISCS I MESURES DE PREVENCIÓ

3.1.1.- INSTAL·LACIÓ DELS SERVEIS AUXILIARS

1.- RISCS MÉS USUALS.

- Cops
- Immobilitzacions
- Punxades
- Atropellaments
- Caigudes al mateix i diferent nivell
- Sobreesforços.

2.- MESURES DE PREVENCIÓ.

- S'haurà d'establir un sistema de senyalització i protecció de l'obra
- S'hauran d'instal·lar els serveis auxiliars en número, tipus i manera per que pugui desenvolupar-se correctament l'obra
- S'hauran de definir mesures de prevenció tendents a evitar els accidents durant el treball, conseqüència dels riscos abans valorats, en aquesta unitat d'obra
- S'hauran de definir els elements de seguretat idonis per aquesta unitat d'obra

3.1.2.- INSTAL·LACIÓ ELÈCTRICA

1.- RISCS MÉS USUALS.

- Caigudes al mateix i diferent nivell
- Talls
- Punxades
- Cops
- Sobreesforços

- Cremades
- Electrocuions

2.- MESURES DE PREVENCIÓ.

- S'haurà de fer la instal·lació d'acord a l'establert al R.E.B.T.
- La instal·lació l'haurà de fer personal coneixedor de l'electricitat
- S'haurà d'establir un programa de manteniment de la instal·lació
- S'haurà de fer una revisió global de la instal·lació abans de posar-la en càrrega
- S'hauran de definir mesures de prevenció tendents a evitar els accidents durant el treball, conseqüència dels riscos abans valorats, en aquesta unitat d'obra
- S'hauran de definir els elements de seguretat idonis per aquesta unitat d'obra.

3.1.3.- COL·LOCACIÓ DE TUBS.

1.- RISCS MÉS USUALS.

- Atropellaments
- Caigudes al mateix i a diferent nivell
- Cops
- Immobilitzacions
- Punxades i talls.

2.- MESURES DE PREVENCIÓ.

- S'haurà d'establir un sistema de senyalització i protecció del vehicle i personal
- S'haurà de fer una valoració prèvia de l'estat climàtic per veure si és necessari procedir a l'evacuació de la zona de risc
- S'hauran de definir les mesures de prevenció tendents a evitar els accidents durant el treball, conseqüència dels riscos abans valorats, en aquesta unitat d'obra
- S'hauran de definir els elements de seguretat idonis per aquesta unitat d'obra.

3.1.4.- DEMOLICIONS

1.- RISCS MÉS USUALS.

- Caiguda de persones al mateix i diferent nivell
- Caiguda d'objectes
- Cops
- Sobreesforços
- Ensulsiades
- Lesions produïdes per trencament de màquines a pressió i de barres o punters.

2.- MESURES DE PREVENCIÓ.

- S'hauran d'establir els mitjans idonis per evitar el risc de caiguda d'alçada
- S'hauran d'establir les mesures idònies de prevenció en els casos de treball a dos nivells
- S'hauran d'establir les mesures idònies per mantenir l'equip de pressió, mànegues i martells en condicions òptimes d'ús
- S'hauran de definir mesures de prevenció tendents a evitar els accidents durant el treball, conseqüència dels riscos abans valorats, en aquesta unitat d'obra
- S'hauran de definir els elements de seguretat idonis per aquesta unitat d'obra.

3.1.5.- REPICATS

1.- RISCS MÉS USUALS.

- Esllavissades
- Cops
- Lesions causades per trencament de punters
- Els derivats de treballs amb vibracions, soroll i pols.

2. MESURES DE PREVENCIÓ.

- S'hauran d'establir els mitjans idonis per evitar el risc de caiguda d'alçada
- S'hauran d'establir les mesures idònies de prevenció en els casos de treball a dos nivells
- S'hauran d'establir les mesures idònies per mantenir l'equip de pressió, mànegues i martells en condicions òptimes d'ús
- S'hauran de definir mesures de prevenció tendents a evitar els accidents durant el treball, conseqüència dels riscos abans valorats, en aquesta unitat d'obra
- S'hauran de definir els elements de seguretat idonis per aquesta unitat d'obra.

3.1.6.- EXCAVACIÓ DE RASES

1.- RISCS MÉS USUALS.

- Eslavissada de terres
- Caigudes de persones al mateix o diferent nivell
- Immobilitzacions de persones per la maquinaria
- Els derivats de les interferències amb conduccions soterrades.

2.- MESURES DE PREVENCIÓ.

- S'hauran d'establir els mitjans idonis per prevenir el risc d'esfondrament de la rasa
- S'hauran d'establir els mitjans idonis per previndrà el risc de caiguda a dins de la rasa en general, i quan hi hagi risc de caiguda d'alçada en particular
- S'hauran de definir mesures de prevenció tendents a evitar els accidents durant el treball, conseqüència dels riscos abans valorats, en aquesta unitat d'obra
- S'hauran de definir els elements de seguretat idonis per aquesta unitat d'obra.

3.1.7.- EXCAVACIÓ I CONSTRUCCIÓ DE POUS

1.- RISCS MÉS USUALS.

- Esfondrament de les parets del pou
- Caiguda d'objectes

- Caiguda de persones al mateix i diferent nivell
- Els derivats de les interferències amb conduccions soterrades
- Inundacions.

2.- MESURES DE PREVENCIÓ.

- S'hauran d'establir els mitjans idonis per previndre el risc d'esfondrament de les parets del pou
- S'hauran d'establir els mitjans idonis per previndre el risc de caiguda a dins del pou en general, i quan hi hagi risc de caiguda d'alçada en particular
- S'hauran de definir les mesures de prevenció tendents a evitar els accidents durant el treball, conseqüència dels riscos abans valorats, en aquesta unitat d'obra
- S'hauran de definir els elements de seguretat idonis per aquesta unitat d'obra.

3.1.8.- APUNTALAMENTS

1.- RISCOS MÉS USUALS.

- Esfondraments
- Cops
- Punxades
- Caigudes al mateix i diferent nivell
- Sobreesforços.

2.- MESURES DE PREVENCIÓ

- S'hauran d'establir els mitjans idonis per evitar el risc de caiguda d'alçada
- S'haurà de determinar un tipus d'apuntalament d'acord amb l'obra a fer
- S'hauran de definir mesures de prevenció tendents a evitar els accidents durant el treball, conseqüència dels riscos abans definits, en aquesta unitat d'obra.
- S'hauran de definir els elements de seguretat idonis per aquesta unitat d'obra.

3.1.9.- TREBALLS AMB FORMIGÓ

1.- RISCS MÉS USUALS.

- Caiguda d'objectes i persones a diferent nivell
- Caiguda de persones al mateix nivell
- Esfondrament d'encofrats
- Punxades
- Dermatitis
- Fallada de les estrebades
- Vibracions i sorolls.

2.- MESURES DE PREVENCIÓ

- S'hauran d'establir els mitjans idonis per evitar el risc de caiguda d'alçada
- S'hauran de definir mesures de prevenció tendents a evitar els accidents durant el treball, conseqüència dels riscos abans definits, en aquesta unitat d'obra, pels diferents sistemes d'abocament de formigó
- S'hauran de definir els elements de seguretat idonis per aquesta d'obra.

3.1.10.- CONSTRUCCIÓ AMB PREFABRICATS

1.- RISCS MÉS USUALS.

- Cops
- Immobilitzacions
- Caigudes de persones al mateix i diferent nivell
- Bolcada de peces
- Talls
- Esclafaments.

2.- MESURES DE PREVENCIÓ.

- S'hauran d'establir els mitjans idonis per evitar el risc de caiguda d'alçada
- S'haurà d'establir un programa de control dels equips d'elevació
- S'hauran de definir les mesures de prevenció tendents a evitar els accidents durant el treball, conseqüència dels riscos abans valorats, en aquesta unitat d'obra.
- S'hauran de definir els elements de seguretat idonis per aquesta unitat d'obra.

3.1.11.- REBLIMENTS

1.- RISCS MÉS USUALS.

- Accidents dels/i amb els vehicles
- Caiguda de material
- Caiguda de persones
- Interferències entre vehicles
- Atropellaments
- Bolcada de vehicles
- Vibracions
- Sorolls.

2.- MESURES DE PREVENCIÓ.

- S'hauran d'establir els mitjans per que el personal que condueixi vehicles i màquines disposi del permís necessari i coneix el seu funcionament
- S'haurà d'establir un programa de manteniment de vehicles i màquines
- S'hauran de definir les mesures de prevenció tendents a evitar els accidents durant el treball, conseqüència dels riscos abans valorats, en aquesta unitat d'obra
- S'hauran de definir els elements de seguretat idonis per aquesta unitat d'obra.

3.1.12.- COMPACTACIÓ

1.- RISCS MÉS USUALS.

- Soroll
- Immobilització
- Cops
- Explosions
- Projeccions
- Vibracions
- Sobreesforços.

2.- MESURES DE PREVENCIÓ.

- S'hauran d'establir els mitjans per tal que el personal que guï les màquines compactadores coneix el seu funcionament
- S'haurà d'establir un programa de manteniment d'aquestes màquines
- S'hauran de definir les mesures de prevenció tendents a evitar els accidents durant el treball, conseqüència dels riscos abans valorats, en aquesta unitat d'obra
- S'hauran de definir els elements de seguretat idonis per aquesta unitat d'obra.

3.1.13.- ACABATS

1.- RISCS MÉS USUALS.

- Talls
- Cops
- Caigudes al mateix o diferent nivell
- Cossos estranys als ulls
- Dermatitis.

2.- MESURES DE PREVENCIÓ.

- S'hauran de definir les mesures de prevenció tendents a evitar els accidents durant el treball, conseqüència dels riscos abans valorats, en aquesta unitat d'obra.
- S'hauran de definir els elements de seguretat idonis per aquesta unitat d'obra.

3.2.- RISCOS DE DANYS A TERCERS

- Els riscos de danys a tercers poden derivar-se de la circulació de vehicles durant l'execució de les obres al voltant dels vials urbanitzats.

4.- PREVENCIÓ DE RISCS PROFESSIONALS

4.1.- PROTECCIONS INDIVIDUALS

- Cascs per totes les persones que participen en l'obra, inclosos visitants
- Granotes: es tindran en compte les reposicions necessàries al llarg de l'obra segons indiqui el col·lectiu Provincial.
- Robes reflectants
- Botes de seguretat de lona (classe III)
- Botes impermeables a l'aigua i a la humitat
- Botes dielèctriques
- Guants de cuir
- Guants de goma
- Guants de soldador
- Guants dielèctrics
- Cinturó de seguretat de subjecció
- Cinturó de seguretat de caiguda
- Cinturó antivibratori
- Equip de respiració autònom
- Màscars contra la pols
- Ulleres contra els impactes i la pols
- Protectors auditius
- Pantalla de seguretat per a soldador elèctric
- Polaines de soldador
- Maneguis de cuir

- Mandrils de cuir
- Vestits impermeables
- Ulleres per soldadura autògena
- Banquetes

4.2.- PROTECCIONS COL·LECTIVES

1. En l'excavació

- . Xarxes o teles metàl·liques de protecció per a desprendiments localitzats
- . Tanques de limitació i protecció
- . Cinta d'abalisament
- . Senyals acústics i lluminosos d'avís en maquinària
- . Baranes
- . Senyals de seguretat
- . Detectores de corrents erràtics
- . Marquesines o passadissos de seguretat
- . Regat de pistes
- . Topat en abocadors

2. En el transport, abocament, estesa i compactació de terres

- . Tanques de limitació i protecció
- . Cinta d'abalisament
- . Senyals acústics i lluminosos d'avís en maquinària
- . Senyals de tràfic
- . Senyals de seguretat
- . Regat de pistes

3. En el formigonat

- . Il·luminació d'emergència en fosses
- . Passadís de seguretat
- . Tanques de limitació i protecció
- . Baranes
- . Cables de subjecció de cinturons de seguretat

4. En les soldadures

- . Vàlvules antiretorn

5. En els riscos elèctrics

- Interruptor diferencial
- . Connexions de terra
- . Transformadors de seguretat
- . Pòrtics limitadors de gàlib per a línies elèctriques

6. En incendis

- . Extintors portàtils

7. En neteges i/o reparacions de pericons i conduccions

- . Senyalització operativa
- . Equip de respiració semi-autònoma
- . Ventiladors regeneratius d'aire
- . Detector portàtil d'absència d'aire
- . Detector portàtil d'absència d'oxigen
- . Detector portàtil de gases explosius
- . Perxes i pneumàtics

8. En les revisions i/o reparacions mecàniques

- . Senyalització operativa
- . Polsadors de seguretat "in situ"

9. En les zones de risc de caigudes

- . Baranes
- . Perxes i pneumàtics

10. En riscos de lesió amb infecció

- . Senyalització
- . Proteccions d'elements mòbils
- . Farmaciola
- . Dutexes d'emergència

11. En riscos per elements tòxics i gases explosius

- . Extractors
- . Senyalització
- . Detectors
- . Instal·lació elèctrica antideflagrant
- . Filtres

4.3.- FORMACIÓ

Tot el personal ha de rebre, en ingressar a l'obra, una exposició dels mètodes de treball i els riscos que aquest poden representar, juntament amb les mesures de seguretat que s'hauran d'utilitzar.

S'impartirà informació en matèria de seguretat i salut en el treball, al personal de l'obra.

Escollint al personal més qualificat, s'impartiran cursets de socorrisme i primers auxilis, de forma que tots els talls disposin d'algú socorrista.

4.4.- MEDICINA PREVENTIVA I PRIMERS AUXILIS

1. Farmaciola

Es preveu la instal·lació d'un local per col·locar-hi la farmaciola.

2. Assistència a accidentats

S'haurà d'informar a l'obra de l'emplaçament dels diferents Centres Mèdics (Serveis propis, Mútues Patronals, Mutualitats Laborals, Ambulatoris, etc.) on s'ha de traslladar als accidentats per a un ràpid i efectiu tractament.

És molt convenient disposar a l'obra, i en un lloc ben visible, d'una llista amb els telèfons i adreces dels Centres assignats per a urgències, ambulàncies, taxis, etc., per a garantir un transport ràpid del possibles accidentats als Centres d'assistència.

3. Reconeixement Mèdic

Tot el personal que comença a treballar en l'obra, haurà de passar un reconeixement mèdic previ al treball, i que serà repetit en el període d'un any.

Si el subministrament d'aigua potable per al personal no s'agafa de la xarxa municipal de distribució, sinó de fonts, pous, etc., s'haurà de vigilar la seva potabilitat, En cas necessari s'instal·laran aparells per a la seva cloració.

5.- PREVENCIÓ DE RISCS DE DANYS A TERCERS

Per a evitar possibles accidents a tercers, es col·locaran els oportuns senyals d'advertència de sortida de camions i de limitació de velocitat a la carretera d'entroncament de l'accés a l'obra, i a les distàncies reglamentàries.

Se senyalitzaran els accessos naturals a l'obra, prohibint el pas a tota persona aliena a la mateixa, col·locant-se, en el seu cas, els tancaments necessaris.

En el cas de les visites, s'hauran d'adoptar mesures com la senyalització adient de les zones visitables, establint rutes de visita modificables segons l'estat de les diferents instal·lacions.

6.- PLA D'EMERGÈNCIA

S'haurà de contemplar un Pla d'Emergència per l'obra que contempli els apartats:

- . Sistema de comunicació
- . Sistema d'alarma
- . Pla d'evacuació
- . Actuació en casos d'accident
- . Simulacres
- . Previsió meteorològica
- . Previsió de contaminants
- . Equip d'emergència.

7.- PRESCRIPCIONS PARTICULARS DE L'ESTUDI DE SEGURETAT I SALUT

Aquest Estudi de Seguretat i Salut es vàlid només per la realització d'aquesta obra en les condicions tècniques i de metodologia actuals; per qualsevol reparació posterior s'haurà de realitzar un nou Estudi de Seguretat i Salut que contempli l'evolució tècnica en la construcció

8.- PLANIFICACIÓ

S'haurà d'establir una planificació pels següents elements:

- . Planificació del personal
- . Planificació de les proteccions personals
- . Planificació de proteccions col·lectives
- . Planificació d'instal·lacions d'higiene i benestar
- . Planificació de formació i informació
- . Planificació de medicina preventiva i primers auxilis

9.- SEGUIMENT I CONTROL

S'haurà d'establir un sistema que permeti portar un control i el seguiment del desenvolupament del Pla de Seguretat i Salut que resulti del desenrotllament del present Estudi Bàsic de Seguretat i Salut.

Es necessari que l'empresa adjudicatària anomeni un vigilant de seguretat per aquesta obra, i que aquest fet quedi reflectit al Pla de Seguretat i Salut.

10.-SENYALITZACIÓ

L'obra estarà proveïda de la següent senyalització:

-PROHIBIT L'ESTACIONAMENT EN LA ZONA D'ACCÉS A L'OBRA

-ÉS OBLIGAT L'ÚS DEL CASC DE SEGURETAT EN TOTA L'OBRA

-PROHIBIT L'ACCÉS A TOTA PERSONA ALIENA A L'OBRA

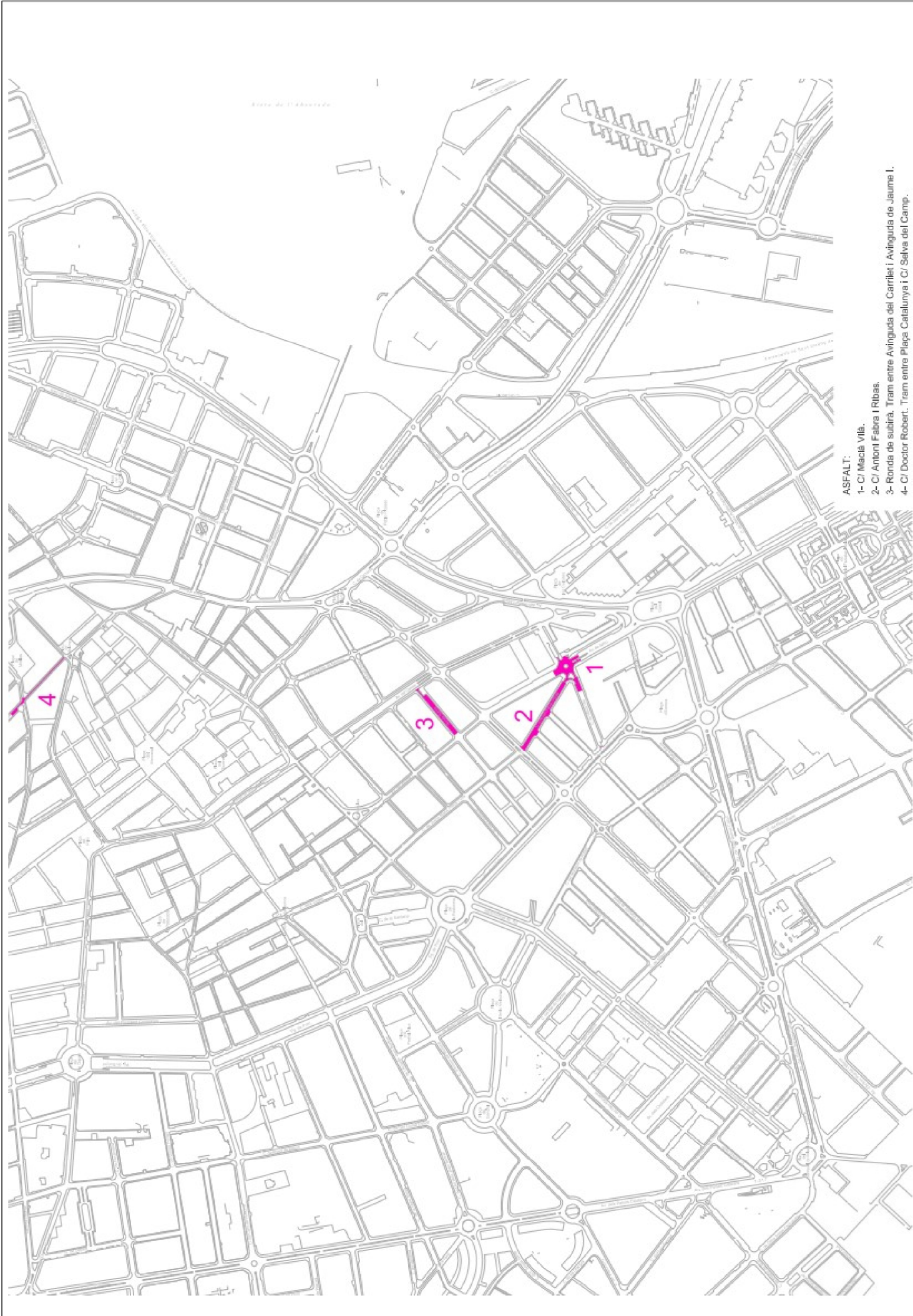
-PERILL DESCÀRREGA DE MATERIAL.

I en general qualsevol tipus de senyalització, per prevenir un risc, o per fer un advertiment per l'acompliment de l'O.S.H.T.

L'autor de l'estudi,

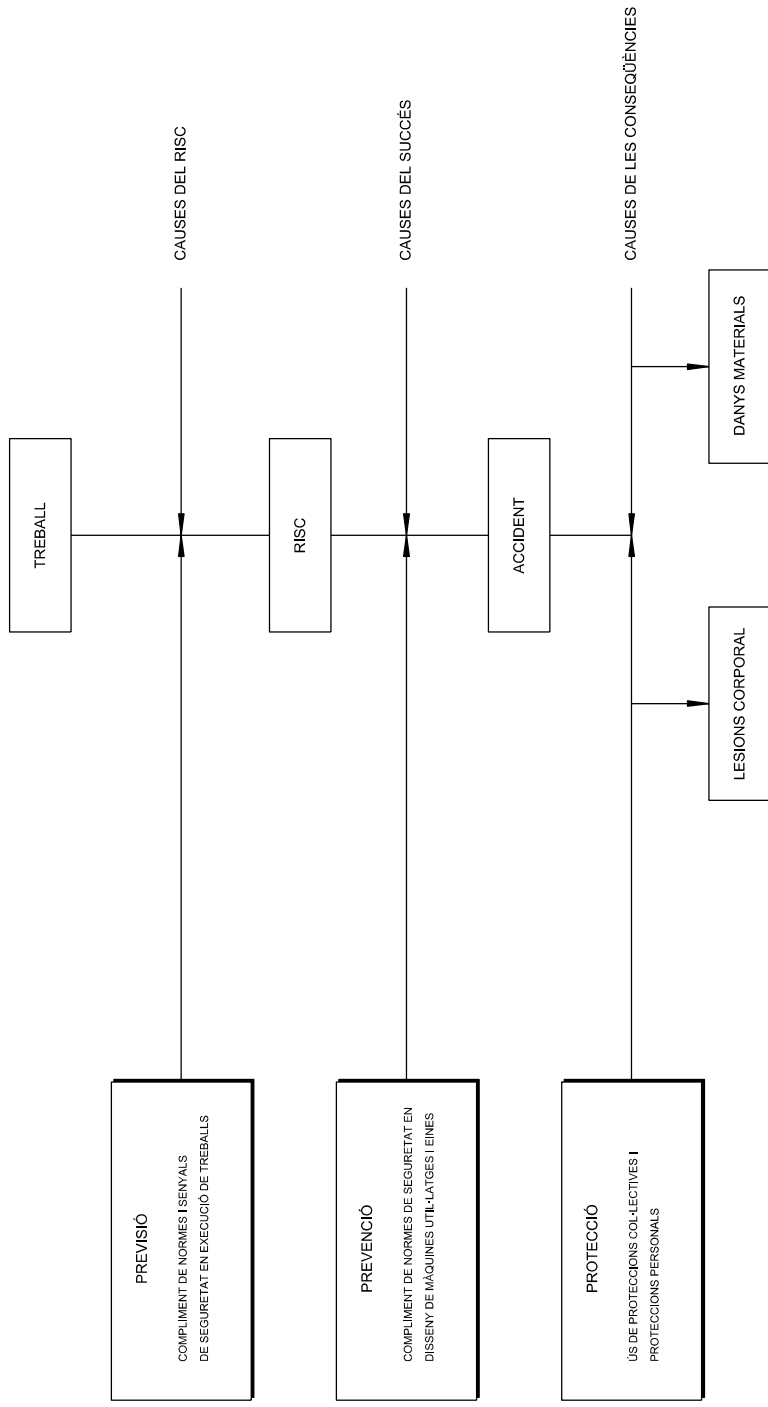
Pere Jornet Corbella
Enginyer de camins, canals i ports
Cap del servei d'Enginyeria
Ajuntament de Reus

APARTAT II.- PLÀNOLS



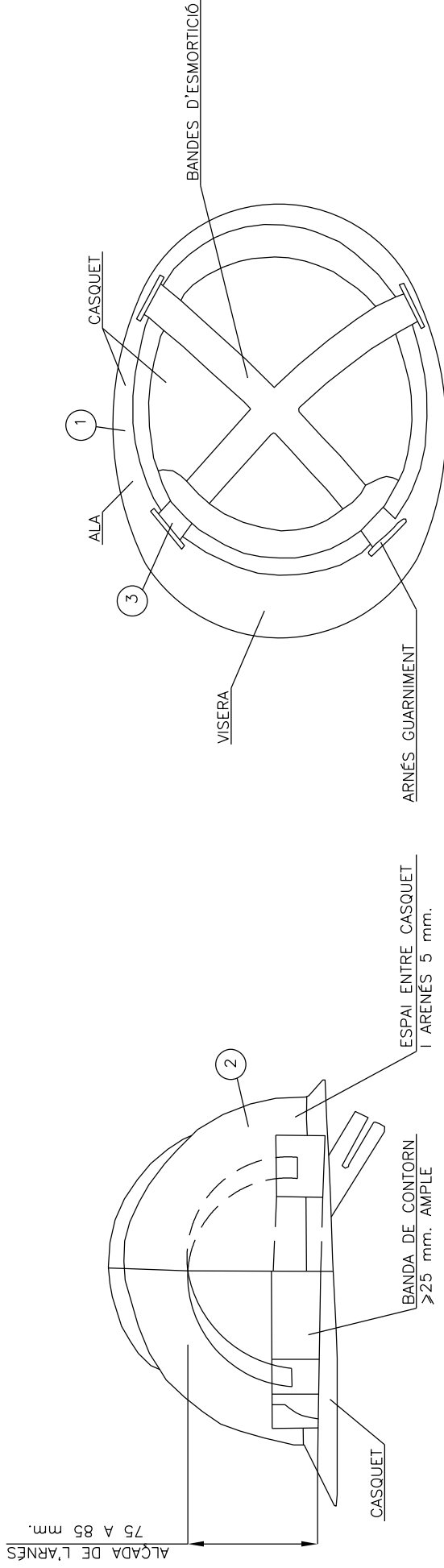
- ASFALT:
- 1- C/ Macià Vila.
 - 2- C/ Antoni Fabra i Ribas.
 - 3- Ronda de subirà. Tram entre Avinguda del Carrilet i Avinguda de Jaume I.
 - 4- C/ Doctor Robert. Tram entre Plaça Catalunya i C/ Selva del Camp.

MESURES DE SEGURETAT



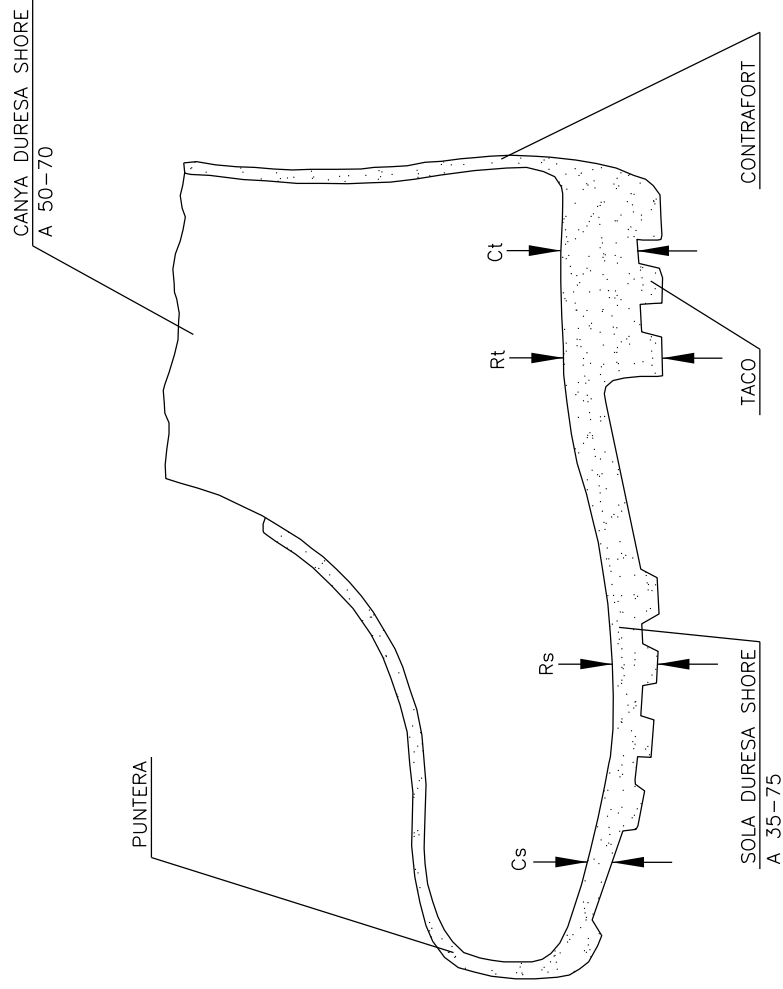
MESURES DE SEGURETAT SEGONS LA CRONOLOGIA D'UN SINISTRE LABORAL

CASC DE SEGURETAT NO METÀL·LIC

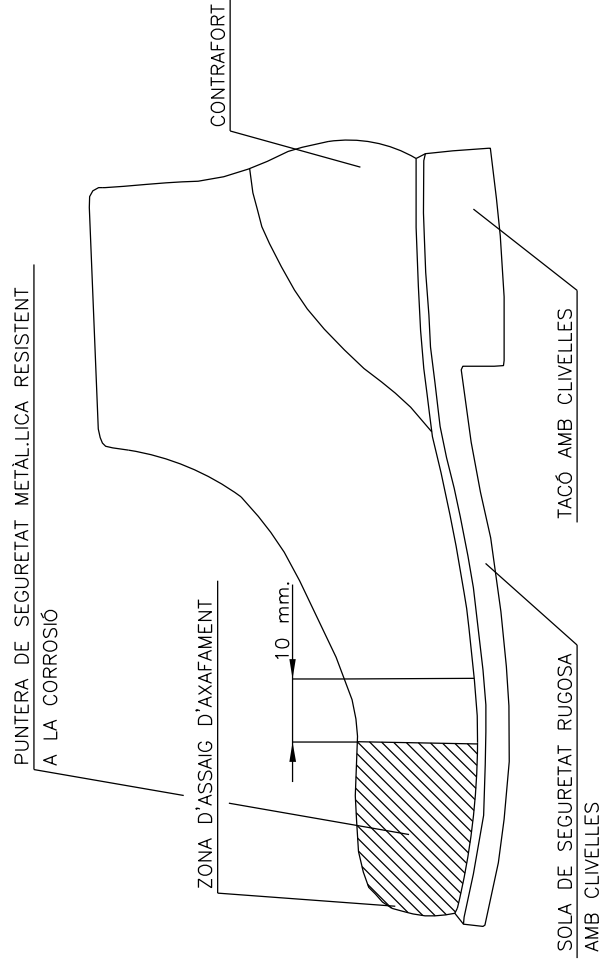


- ① MATERIAL INCOMBUSTIBLE RESISTINT A GREIXOS, SALS I AIGUA
- ② CLASSE N AÏLLANT A 1000 V CLASSE E AT AÏLLANT A 25000 V
- ③ MATERIAL NO RÍGID HIDRÒFUG FACIL NETEJA I DESINFECCIÓ

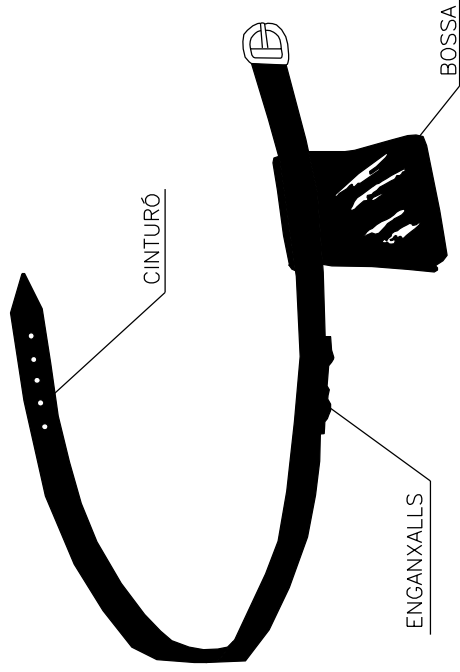




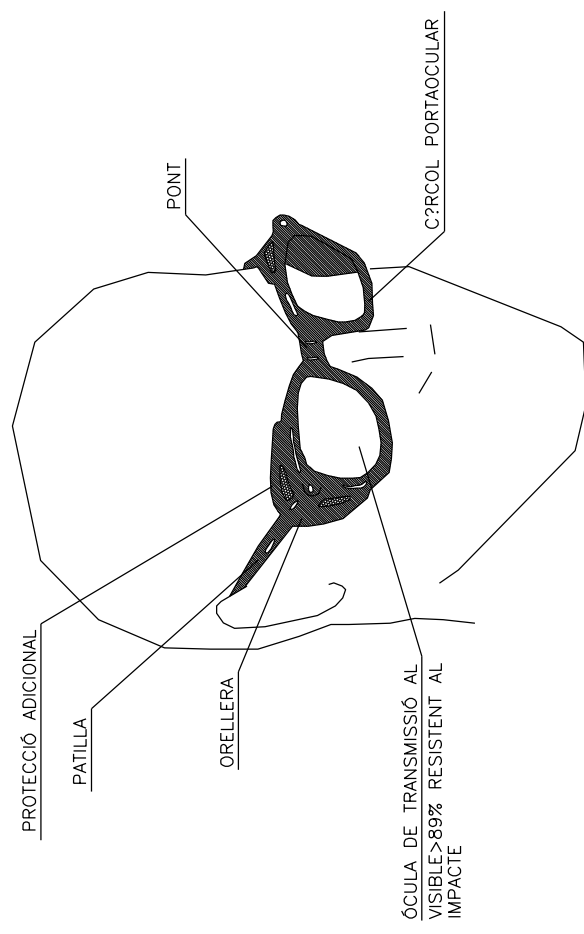
Cs= CLIVELLA DE LA SOLA
 Rs= RESALT DE LA SOLA
 Ct= CLIVELLA DEL TACÓ
 Rt= RESALT DEL TACÓ



CINTURÓ

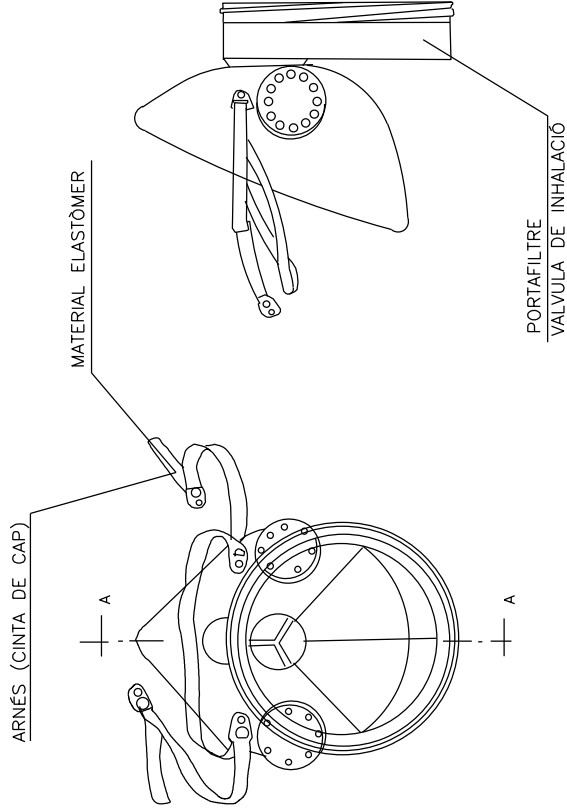


ULLERES DE MUNTURA TIPUS UNIVERSAL CONTRA IMPACTES



ÓCULA DE TRANSMISSIÓ AL VISIBLE >89% RESISTENT AL IMPACTE

MASCARETA ANTIPOLS



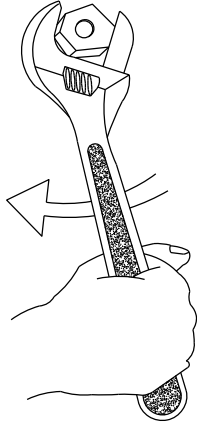
MATERIAL INCOMBUSTIBLE

SECCIÓ A-A

REVISAR Y UTILIZAR
CORRECTAMENT LES EINES

CON DE SEGURETAT

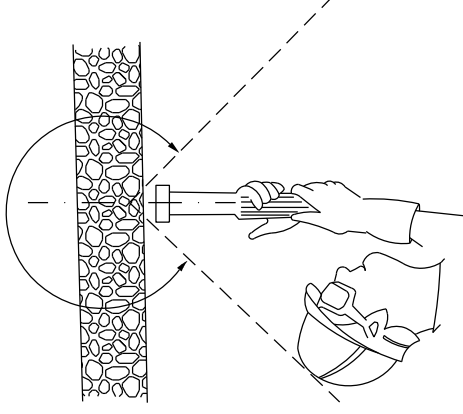
NO!



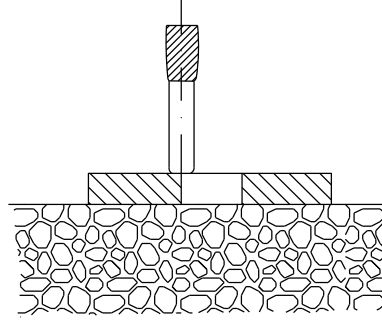
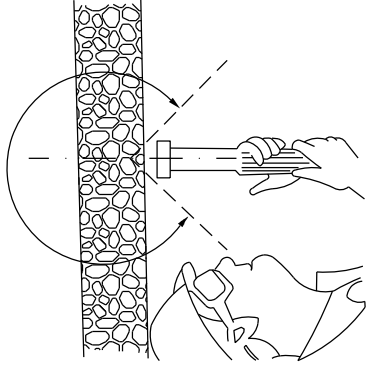
BÉ



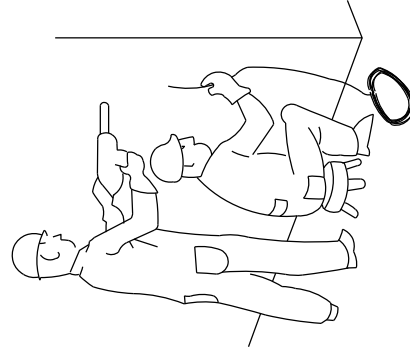
MAL



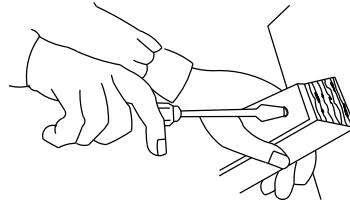
CON DE SEGURETAT



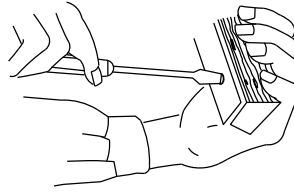
PERILL DE TIR A TRAVÉS
DE FORAT



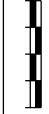
PERILLÓS

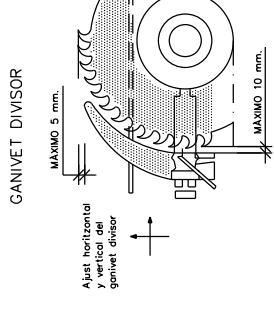
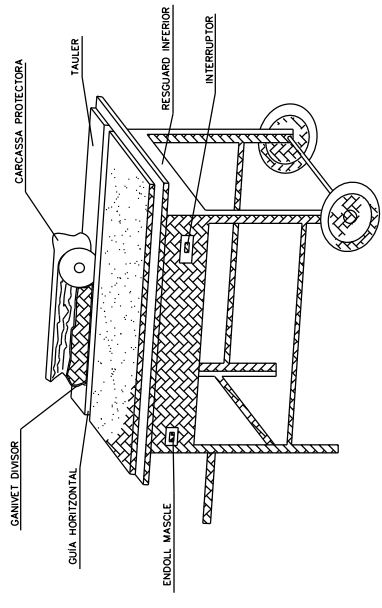


BÉ

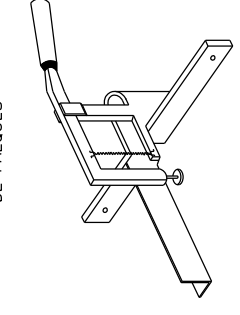


MAL

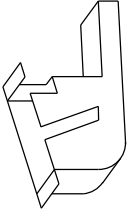




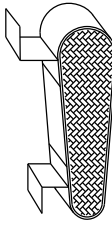
DISPOSITIU FABRICACIÓ DE FALQUES



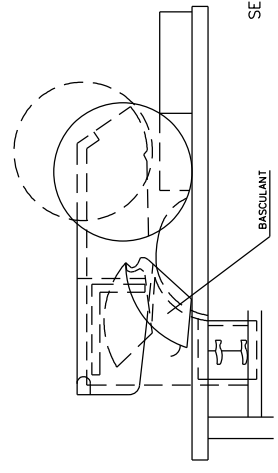
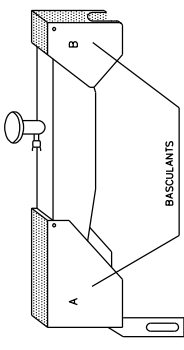
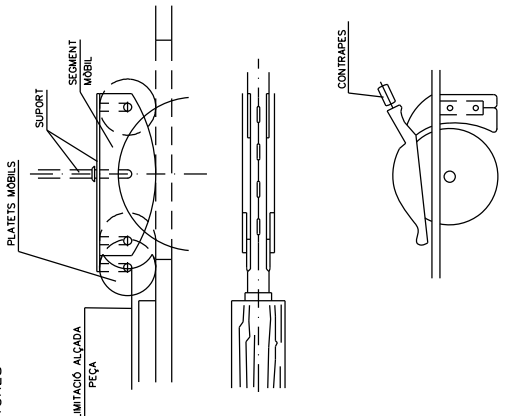
RESGUARD INFERIOR



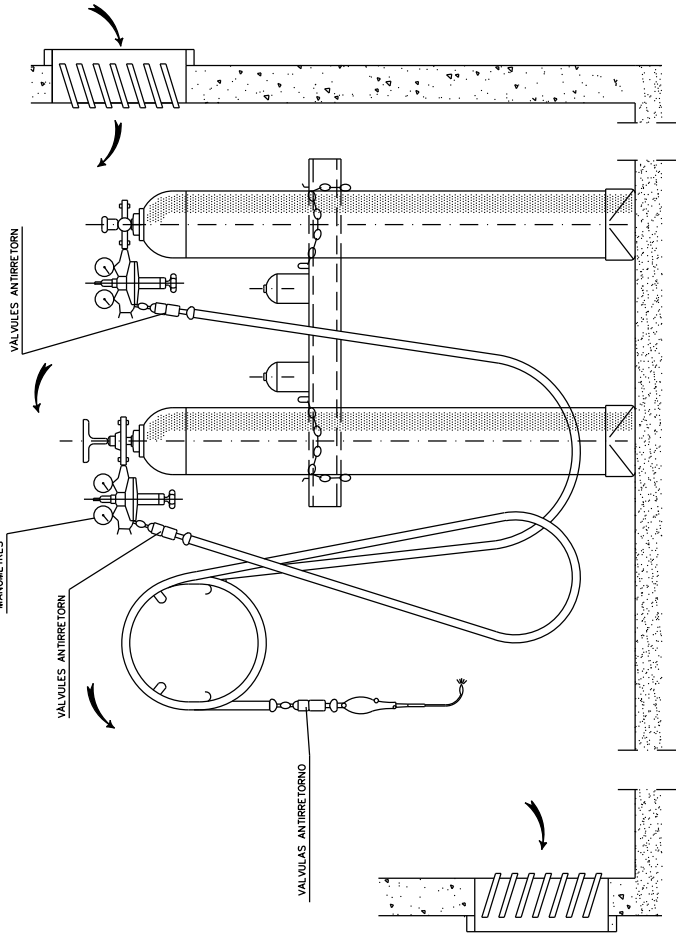
CARENAT INFERIOR



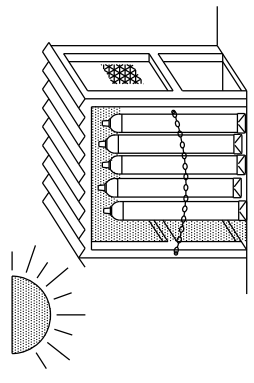
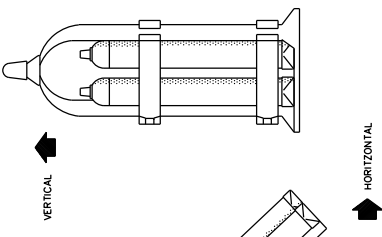
CARCASSES PROTECTORES



SERRA CIRCULAR

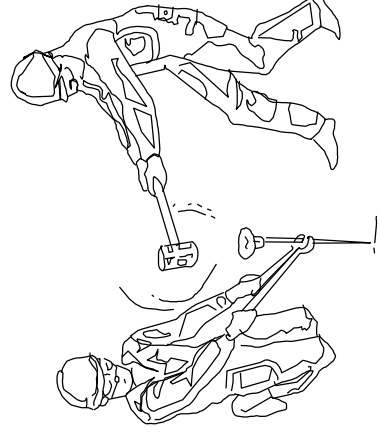
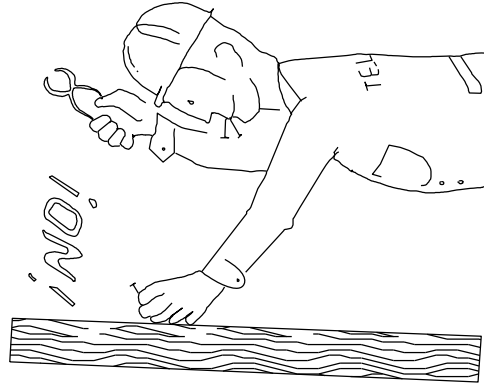
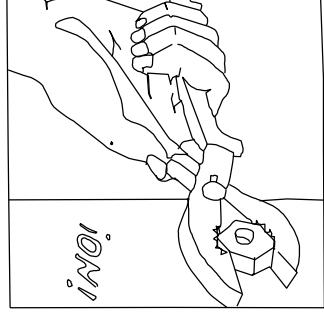
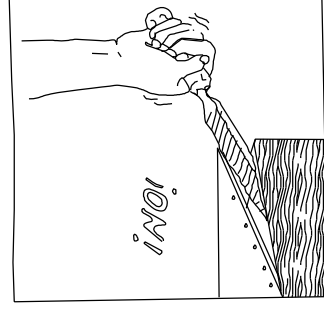
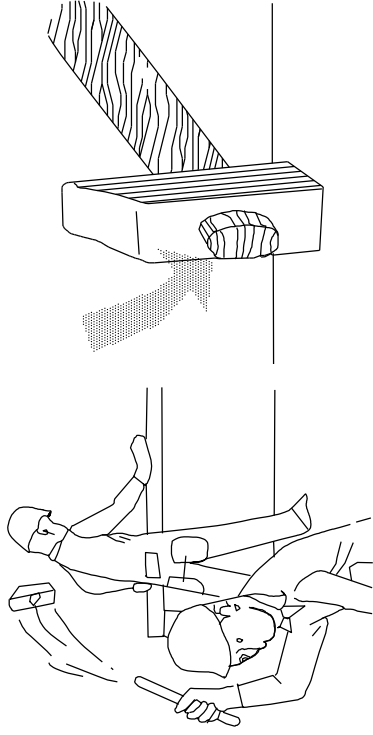


INSTALLACIÓ DE BOMBONES D'OXIGEN I ACETILÈ



GRUP OXICORT AMB DOBLE VALVULA ANTIRRETORN

TRANSPORT

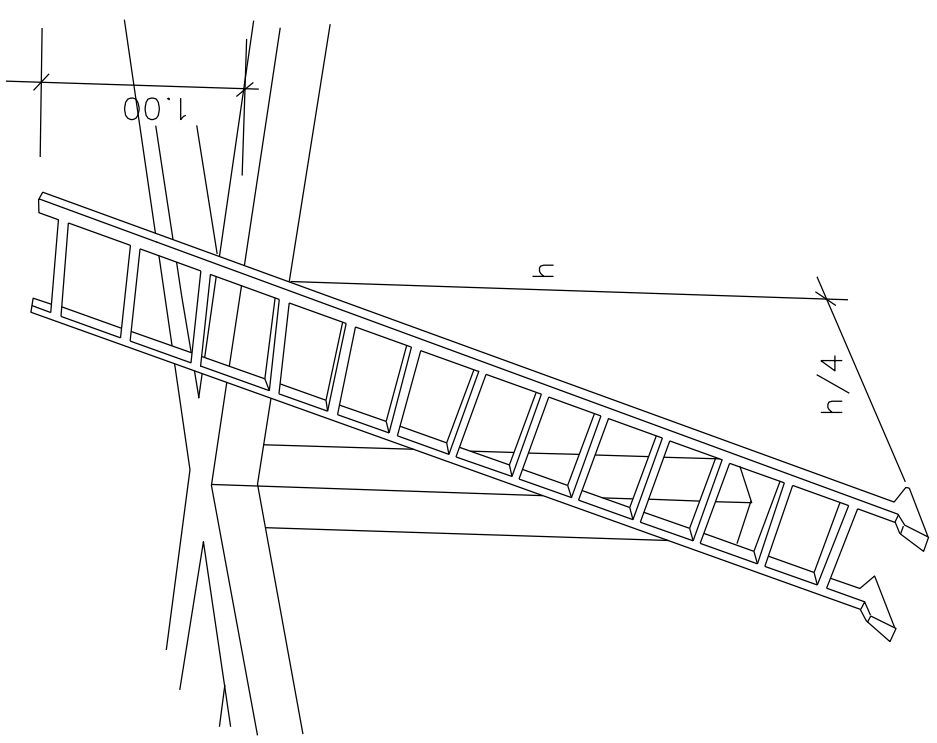
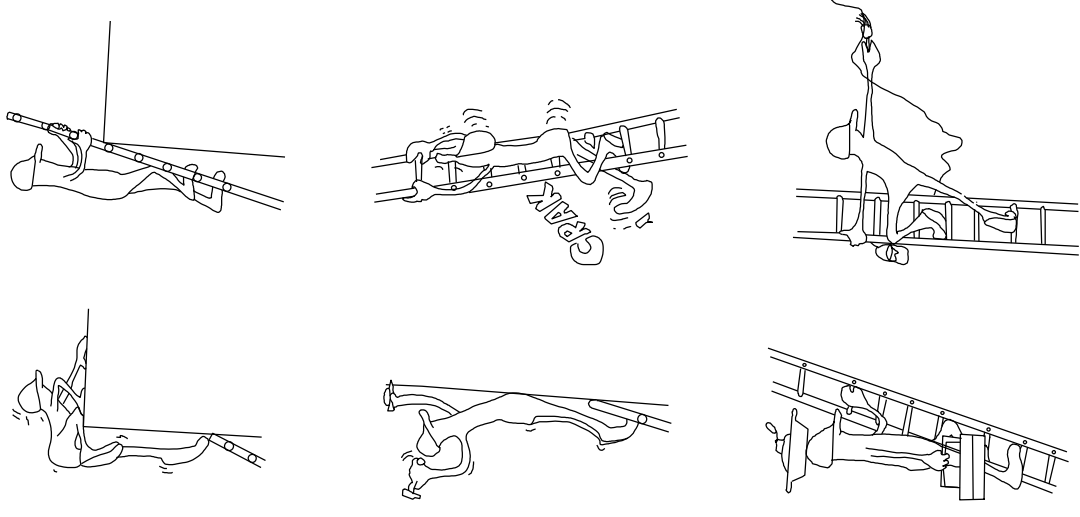


REVISAR I UTILITZAR CORRECTAMENT LES EINES

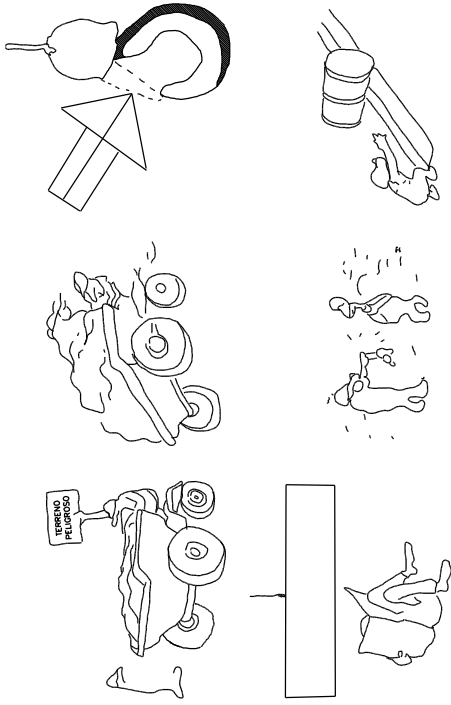
¡ ATENCIÓ !

REVISAR I UTILITZAR CORRECTAMENT LES EINES

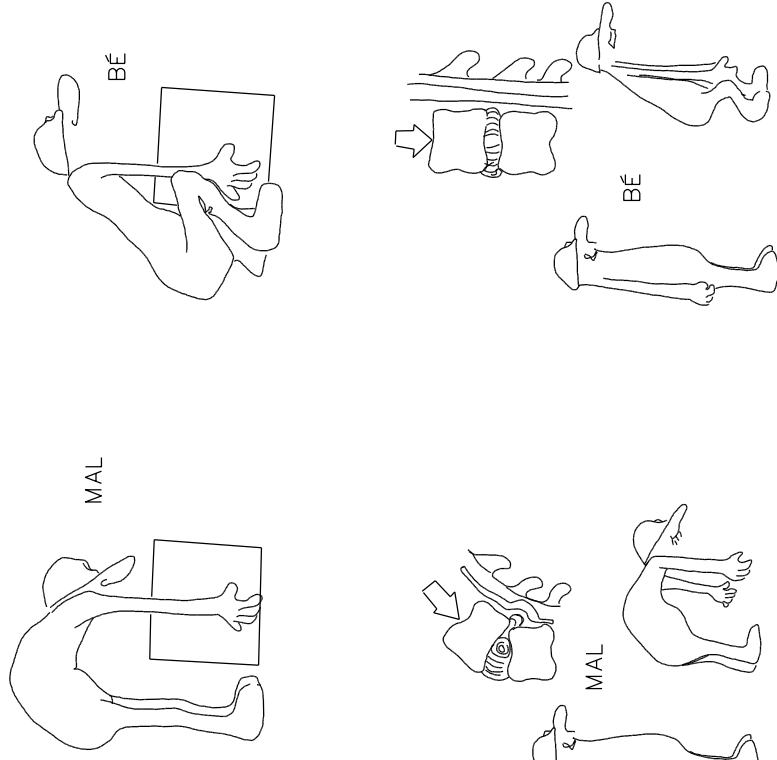




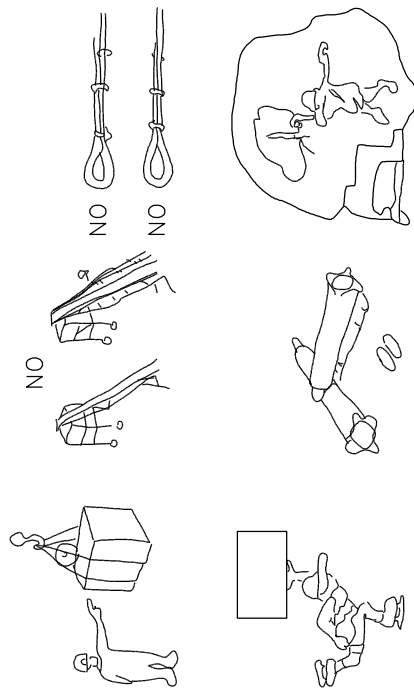
ACCIONS PERILLOSES



MANEIG DE CÀRREGUES

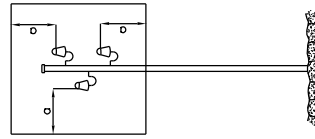


CONDICIONS PERILLOSES

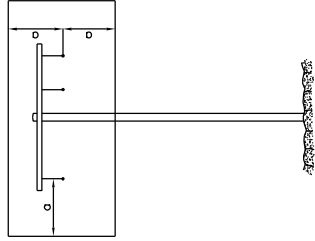


NORMES RELATIVES A LA POSTA EN OBRA DE MÀQUINES
PROPERES A LÍNIES ELÈCTRIQUES AÈRIES

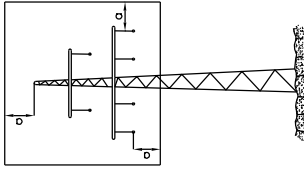
ZONA DE PERILL



$\alpha = 2 \text{ m.}$
FINS A 50.000 V
SI LA DISTÀNCIA ENTRE
ELS PALS NO SUPERA
ELS 50 m.

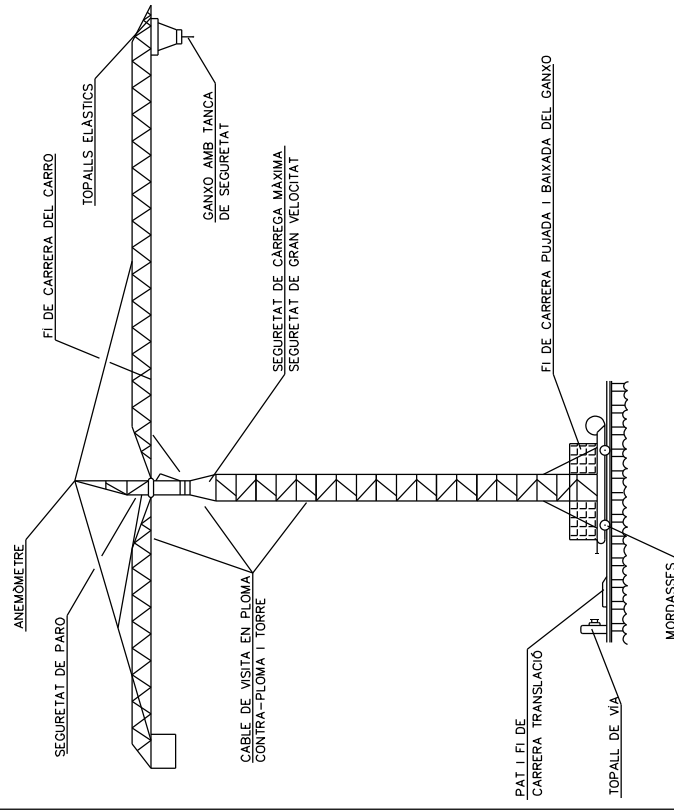


$\alpha = 3 \text{ m.}$
FINS A 50.000 V
SI LA DISTÀNCIA ENTRE
ELS PALS NO SUPERA
ELS 50 m.



$\alpha = 5 \text{ m.}$
PER DAMUNT
DE 50.000 V

DISPOSITIUS DE SEGURETAT

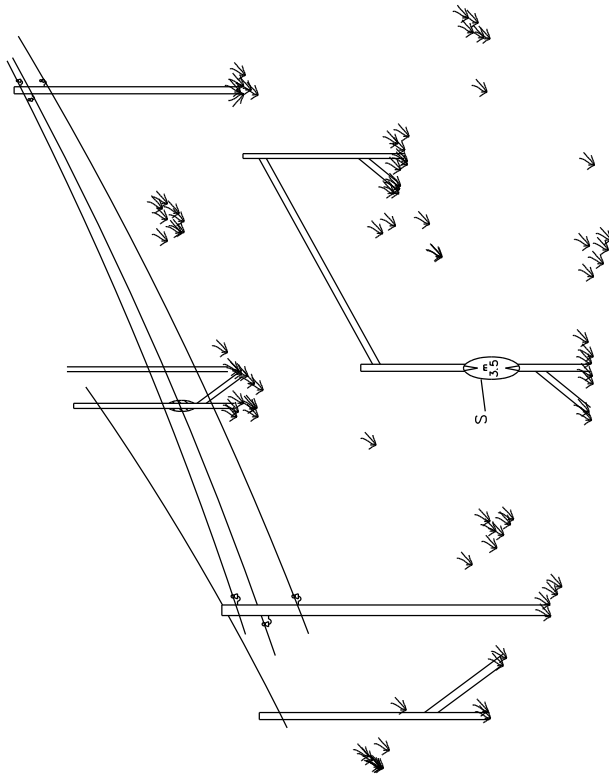


NOTA IMPORTANT

NO ES PODEN EFECTUAR REPARACIONS, NI SUBSTITUIR ELEMENTS DE LA GRUA SENSE LA INTERVENCIÓ DELS SERVEIS TÈCNICS

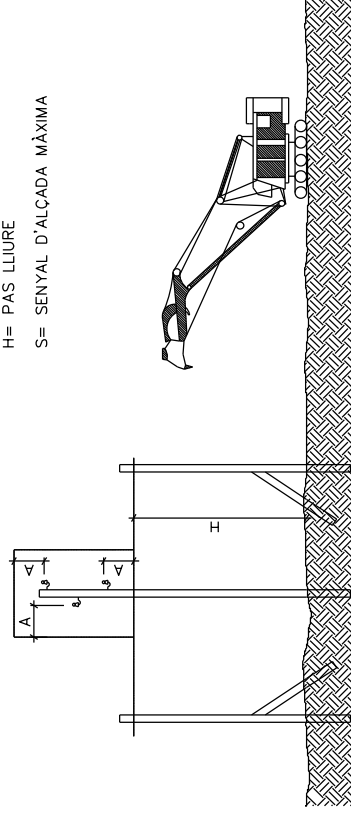


PÒRTIC LIMITADOR DE GÀLIB

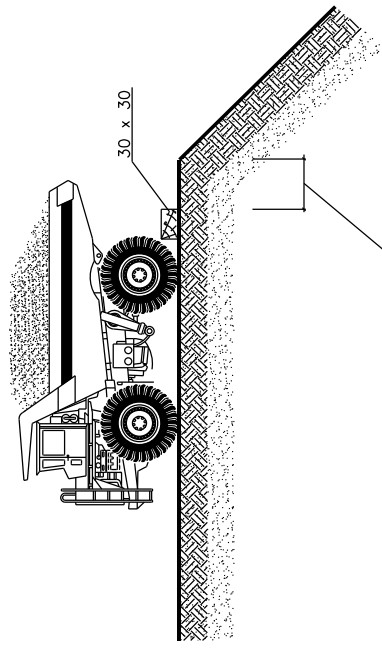
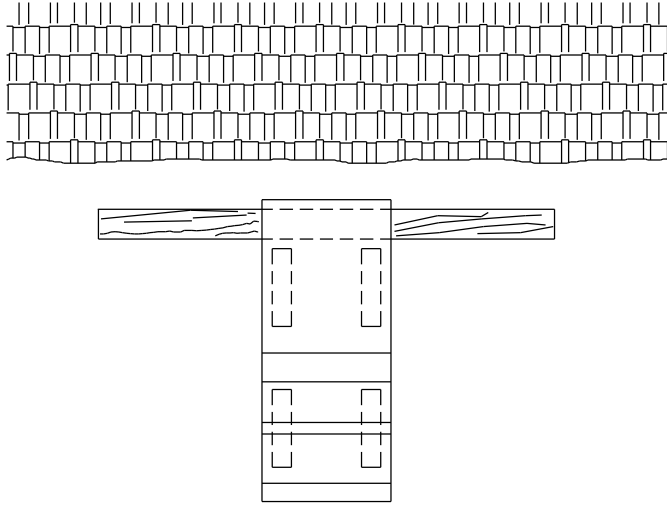


DETALLS - 2

H= PAS LLUIRE
S= SENYAL D'ALCADA MÀXIMA

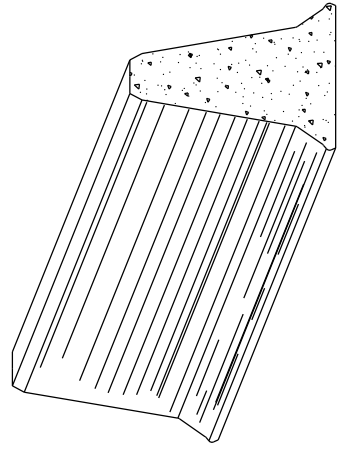


TOPALL DE RETROCÉS D'ABOCADA DE TERRES.

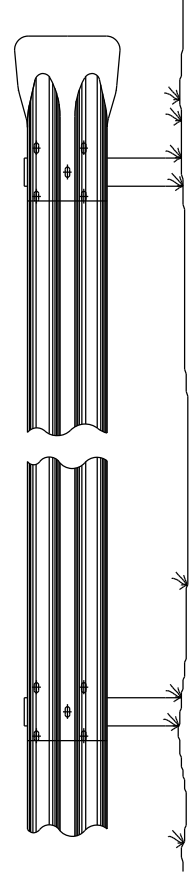


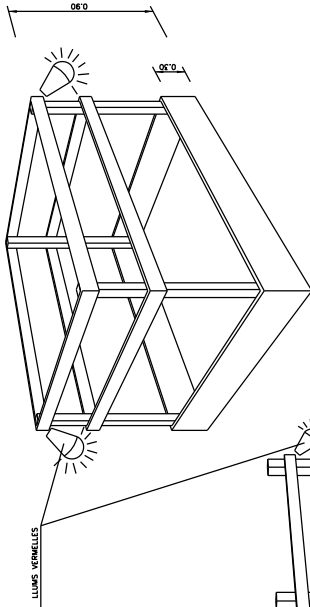
SEGONS TIPUS DE TERRENY PERQUE OFEREIXI SEURETAT

BARRERA DE SEURETAT RÍGIDA PORTATIL

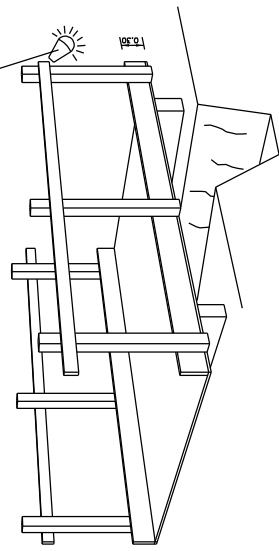


BARRERA DE SEURETAT METAL·LICA

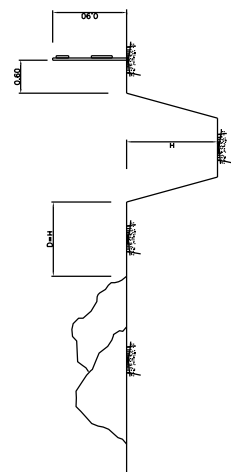




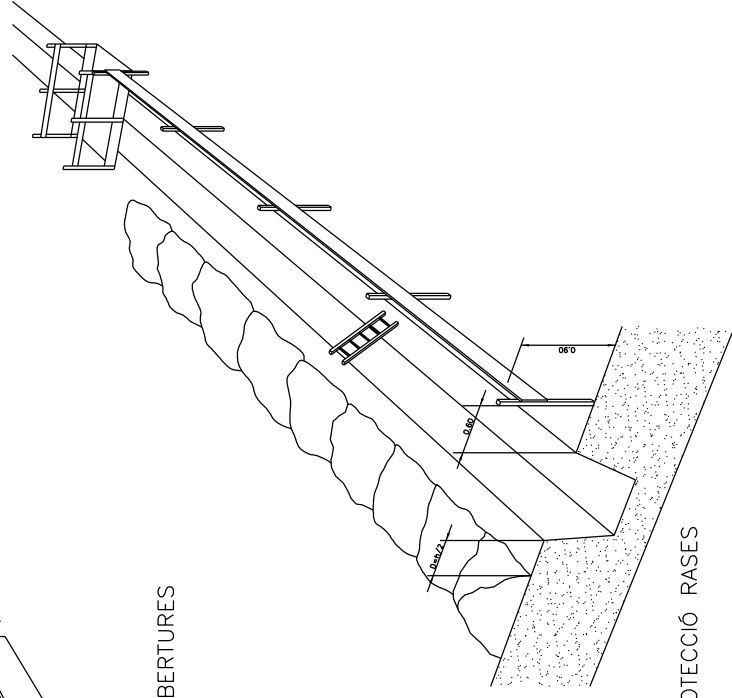
EN FORATS I OBERTURES



DETALL DE PASARELLA VIANANTS



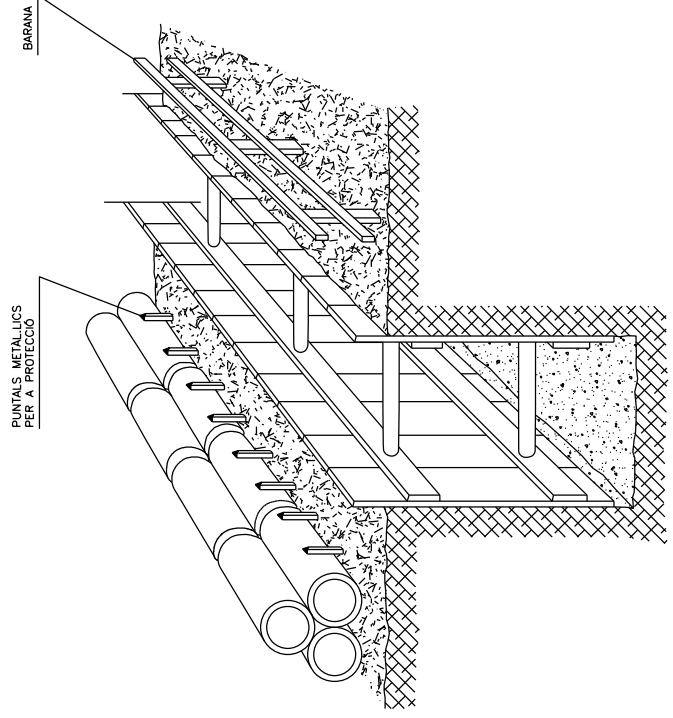
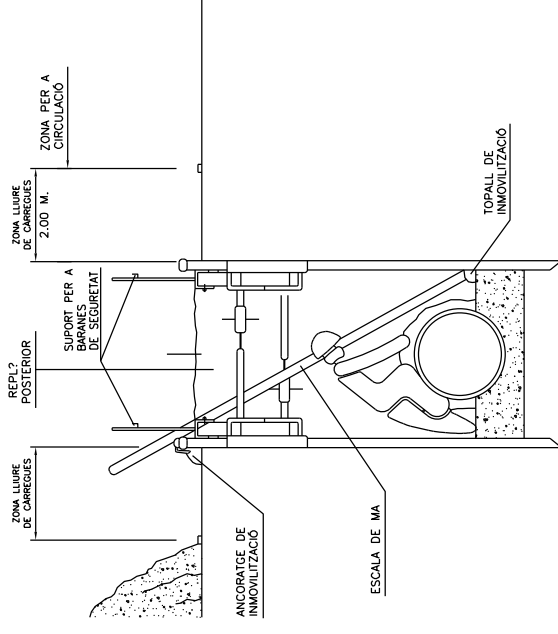
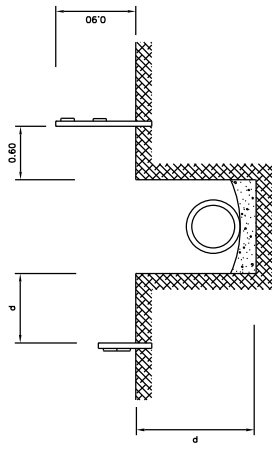
EN TERRENY SORRENC



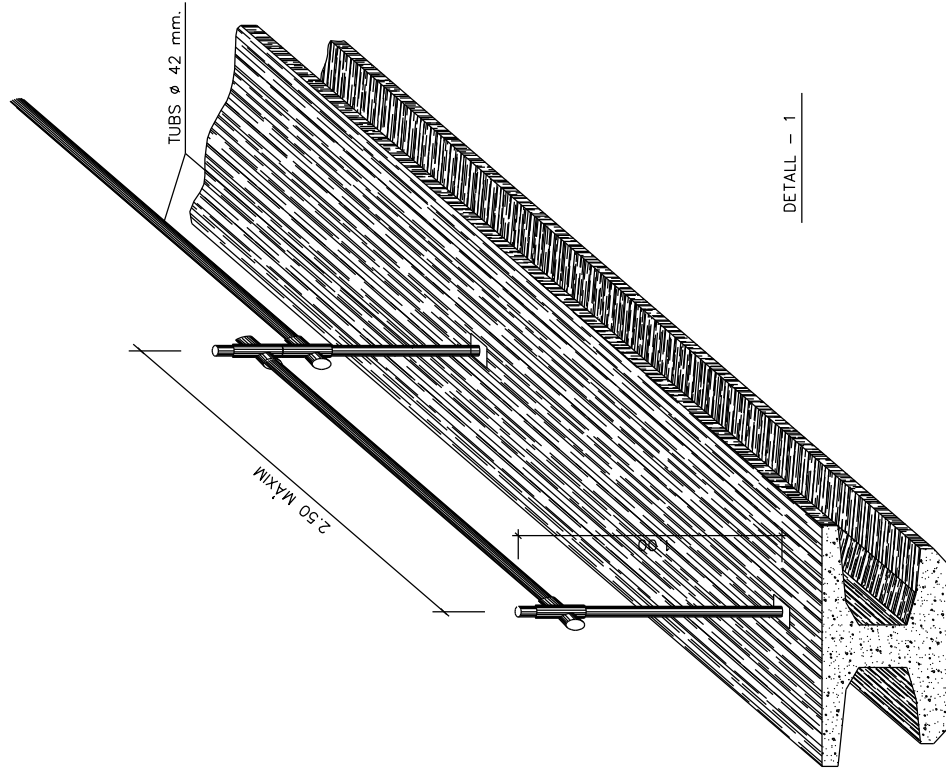
PROTECCIÓ RASES



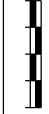
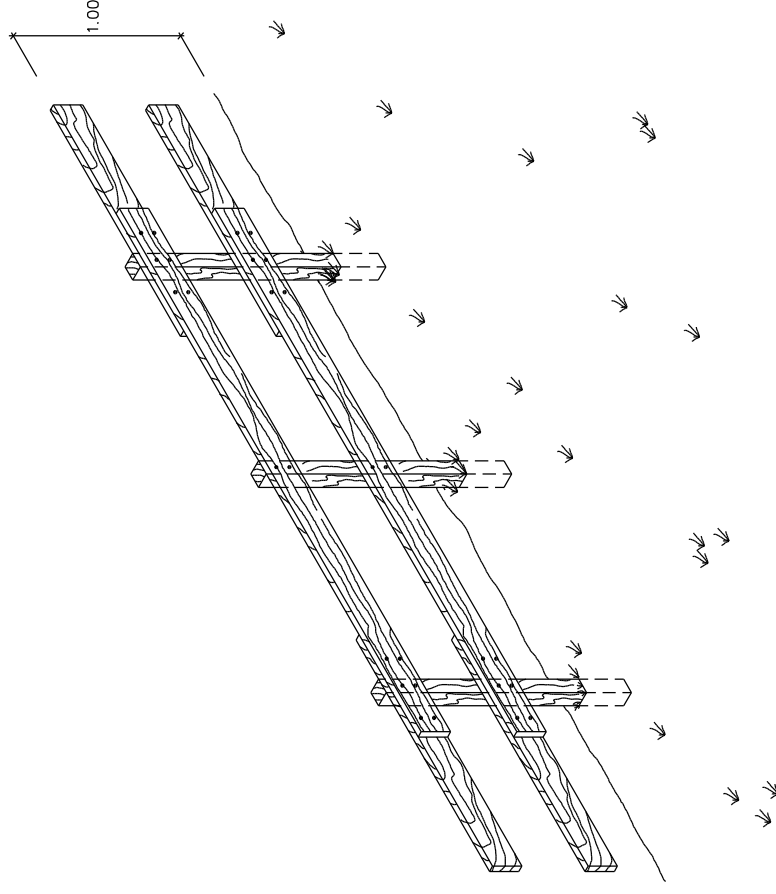
ACOPI DE MATERIALS AL COSTAT DE RASES



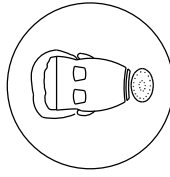
LÍNIA D'ANCORATGE DE CINTURONS DE SEGURETAT.



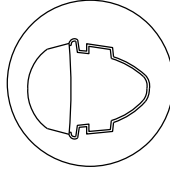
TANCA DE PROTECCIÓ



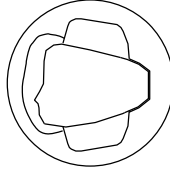
SENYALS D'OBLIGACIÓ



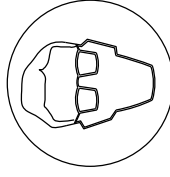
ÚS DE MASCARETA



ÚS DE CASC



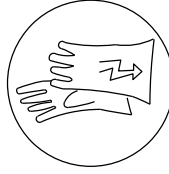
ÚS DE PROTECTORS AUDITIU



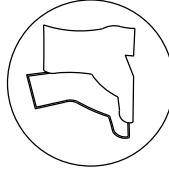
ÚS D'ULLERES



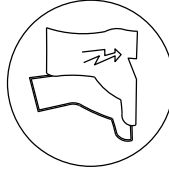
ÚS DE GUANTS



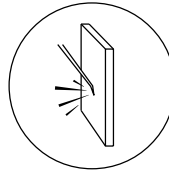
ÚS DE GUANTS ELECTROSTÀTICS



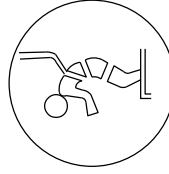
ÚS DE BOTES



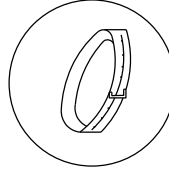
ÚS DE BOTES ELECTROSTÀTICS



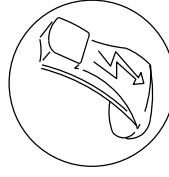
ELIMINAR PUNTES



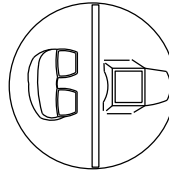
ÚS DE CINTURÓ DE SEGURETAT



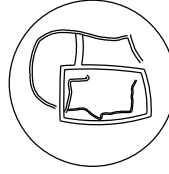
ÚS DE CINTURÓ DE SEGURETAT



ÚS DE CALZADO ANTIESTÀTIC



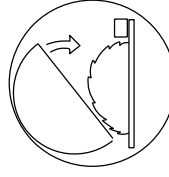
ÚS D'ULLERES O PANTALLES



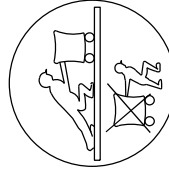
ÚS DE PANTALLA



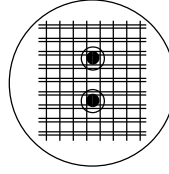
OBLIGACIÓ DE PROTECTOR AJUSTABLE



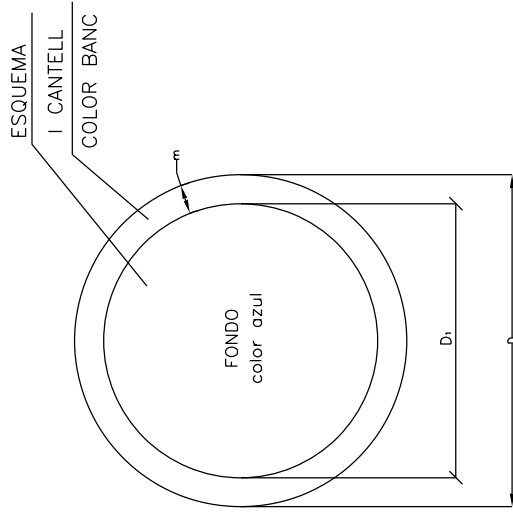
ÚS DE PROTECTOR AJUSTABLE



EMPANYER NO ARRÀSTRAR



ÚS DE PROTECTOR FIX

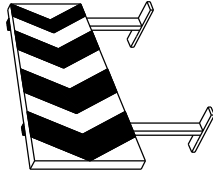


DIMENSIONS EN mm	
D	D ₁
594	534
420	378
297	267
210	188
148	132
105	87
	m
	30
	21
	15
	11
	8
	5

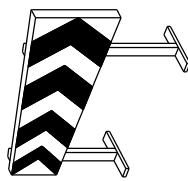


SENYALITZACIÓ

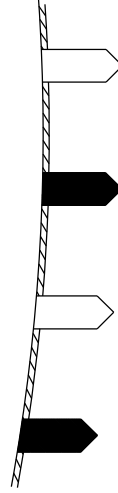
PANEL DIRECCIONAL ALT
TB-1



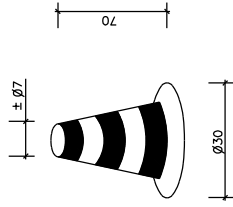
PANEL DIRECCIONAL ESTRET
TB-2



TANCA DESVIAMENT TRAFIC
TB-2



CORDÓ ABALISAMENT
TB-13



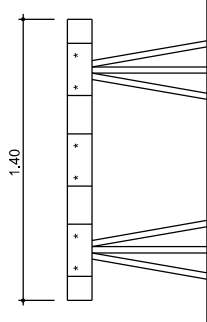
CON ABALISAMENT
TB-6



CINTA ABALISAMENT

DETALLS SENYALITZACIÓ

PANEL DE ZONA EXCLOSA AL TRÀFIC



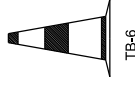
TB-5



TM-3



TB-7



CON

TB-6



PIQUET

TB-8

BALISA DRETA

SENYALS DE PERILL	
CLAU	SENYAL DENOMINACIO
TP-3	SEMAFOROS
TP-13a	CURVA PELIGROSA HACIA LA DERECHA
TP-13b	CURVA PELIGROSA HACIA LA IZQUIERDA
TP-14a	CURVAS PELIGROSAS HACIA LA DERECHA
TP-14b	CURVAS PELIGROSAS HACIA LA IZQUIERDA
TP-15	PERFIL IRREGULAR

SENYALS DE PERILL	
CLAU	SENYAL DENOMINACIO
TP-15a	RESALTO
TP-15b	BADEN
TP-17	ESTRECHAMIENTO DE CALZADA
TP-17a	ESTRECHAMIENTO DE CALZADA POR LA DERECHA
TP-17b	ESTRECHAMIENTO DE CALZADA POR LA IZQUIERDA
TP-18	OBRAS

SENYALS DE PERILL	
CLAU	SENYAL DENOMINACIO
TP-19	PAVIMENTO DESLIZANTE
TP-25	CIRCULACION EN LOS DOS SENTIDOS
TP-26	DESPRENDIMIENTOS
TP-28	PROYECCION DE GRAVILLA
TP-30	ESCALON LATERAL
TP-60	OTROS PELIGROS

SENYALS DE REGLAMENTACIO I PRIORITAT	
CLAU	SENYAL DENOMINACIO
TR-205	LIMITACION DE ALTURA
TR-301	VELOCIDAD MAXIMA
TR-302	GIRO A LA DERECHA PROHIBIDO
TR-303	GIRO A LA IZQUIERDA PROHIBIDO
TR-305	ADELANTAMIENTO PROHIBIDO
TR-306	ADELANTAMIENTO PROHIBIDO A CAMIONES

SENYALS DE REGLAMENTACIO I PRIORITAT	
CLAU	SENYAL DENOMINACIO
TR-5	PRIORIDAD AL SENTIDO CONTRARIO
TR-6	PRIORIDAD RESPECTO AL SENTIDO CONTRARIO
TR-101	ENTRADA PROHIBIDA
TR-106	ENTRADA PROHIBIDA A VEHICULOS DESTINADOS AL TRANSPORTE DE MERCANCIAS
TR-201	LIMITACION DE PESO
TR-204	LIMITACION DE ANCHURA

SENYALS DE REGLAMENTACIO I PRIORITAT	
CLAU	SENYAL DENOMINACIO
TR-308	ESTACIONAMIENTO PROHIBIDO
TR-400a	SENTIDO OBLIGATORIO
TR-400b	SENTIDO OBLIGATORIO
TR-401a	PASO OBLIGATORIO
TR-401b	PASO OBLIGATORIO
TR-500	FIN DE PROHIBICIONES

SENYALS D'INDICACIO	
CLAU	SENYAL DENOMINACIO
TS-800	DISTANCIA AL COMIENZO DEL PELIGRO O PRESCRIPCION
TS-810	LONGITUD DE TRAMO PELIGROSO O SUJETO DE PRESCRIPCION
TS-860	PANEL GENERICO CON LA INSCRIPCION QUE CORRESPONDA

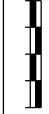
SENYALS D'INDICACIO	
CLAU	SENYAL DENOMINACIO
TR-210 bis	CARTEL CROQUIS
TS-220	PRESEÑALIZACION DE DIRECCIONES

SENYALS MANUALES	
CLAU	SENYAL DENOMINACIO
TM-1	BANDERA ROJA
TM-2	DISCO AZUL DE PASO PERMITIDO
TM-3	DISCO DE STOP O PASO PROHIBIDO

SENYALS DE REGLAMENTACIO I PRIORITAT	
CLAU	SENYAL DENOMINACIO
TR-301	FIN DE LIMITACION DE VELOCIDAD
TR-502	FIN DE PROHIBICION DE ADELANTAMIENTO
TR-503	FIN DE PROHIBICION DE ADELANTAMIENTO PARA CAMIONES

SENYALS DE REGLAMENTACIO I PRIORITAT	
CLAU	SENYAL DENOMINACIO
TR-210	CARTEL CROQUIS
TS-220	PRESEÑALIZACION DE DIRECCIONES

SENYALS DE REGLAMENTACIO I PRIORITAT	
CLAU	SENYAL DENOMINACIO
TR-205	LIMITACION DE ALTURA
TR-301	VELOCIDAD MAXIMA
TR-302	GIRO A LA DERECHA PROHIBIDO
TR-303	GIRO A LA IZQUIERDA PROHIBIDO
TR-305	ADELANTAMIENTO PROHIBIDO
TR-306	ADELANTAMIENTO PROHIBIDO A CAMIONES



SENYALS D'INDICACIO	
CLAU	DENOMINACIO
TS-52	REDUCCIO DE UN CARRIL POR LA DERECHA (3 a 2)
TS-53	REDUCCIO DE UN CARRIL POR LA IZQUIERDA (3 a 2)
TS-54	REDUCCIO DE UN CARRIL POR LA DERECHA (2 a 1)
TS-55	REDUCCIO DE UN CARRIL POR LA IZQUIERDA (2 a 1)

SENYALS D'INDICACIO	
CLAU	DENOMINACIO
TS-60	DESIVIO DE UN CARRIL POR CALZADA OPUESTA
TS-61	DESIVIO DE UN CARRIL POR CALZADA OPUESTA, MANTENIMIENTO OTRO POR LA DE OBRAS
TS-62	DESIVIO DE DOS CARRILES POR CALZADA OPUESTA
TS-210	CARTEL CROQUIS

ELEMENTS D'ABALISAMENT REFLECTANTS		
CLAU	SENYAL	DENOMINACIO
TB-1		PANEL DIRECCIONAL ALTO
TB-2		PANEL DIRECCIONAL ESTRECHO
TB-3		PANEL DOBLE DIRECCIONAL ALTO
TB-4		PANEL DOBLE DIRECCIONAL ESTRECHO
TB-5		PANEL DE ZONA EXCLUIDA AL TRAFICO
TB-6		CONO
TB-7		PIQUETE

ELEMENTS D'ABALISAMENT REFLECTANTS		
CLAU	SENYAL	DENOMINACIO
TB-8		BALIZA DE BORDE DERECHO
TB-9		BALIZA DE BORDE IZQUIERDO
TB-10		CAPTARARO LADO DERECHO E IZQUIERDO
TB-11		HITO DE BORDE REFLEXIVO Y LUMINISCENTE
TB-12		MARCA VAL NARANJA
TB-13		GUIRNALDA
TB-14		BASTIDOR MOVIL

ELEMENTS LLUMINOSOS	
CLAU	DENOMINACIO
TL-1	SEMAFORO (TRICOLOR)
TL-2	LUZ AMBAR INTERMITENTE
TL-3	LUZ AMBAR ALTERNATIVAMENTE INTERMITENTE
TL-4	TRIPLE LUZ AMBAR INTERMITENTE
TL-5	DISCO LUMINOSO MANUAL DE PASO PERMITIDO
TL-6	DISCO LUMINOSO MANUAL DE STOP O PASO PROHIBIDO
TL-7	LINEA DE LUCES AMARILLAS FIJAS

ELEMENTS LLUMINOSOS	
CLAU	DENOMINACIO
TL-8	CASCADA LUMINOSA (LUZ APARENTEMENTE MOVIL)
TL-9	TUBO LUMINOSO (LUZ APARENTEMENTE MOVIL)
TL-10	LUZ AMARILLA FIJA
TL-11	LUZ ROJA FIJA

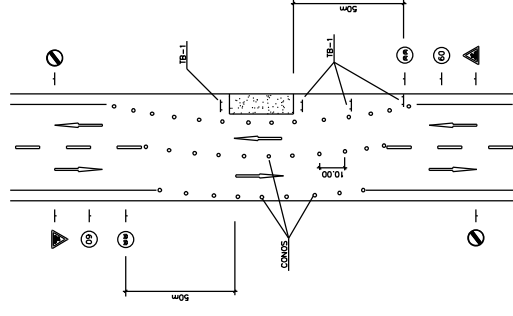
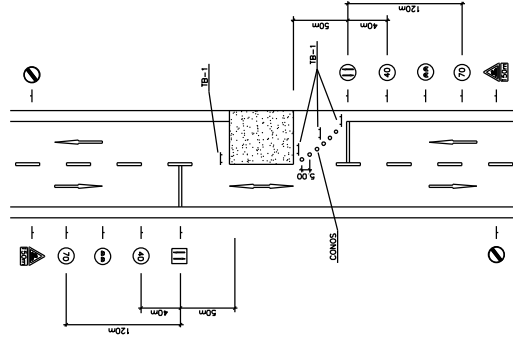
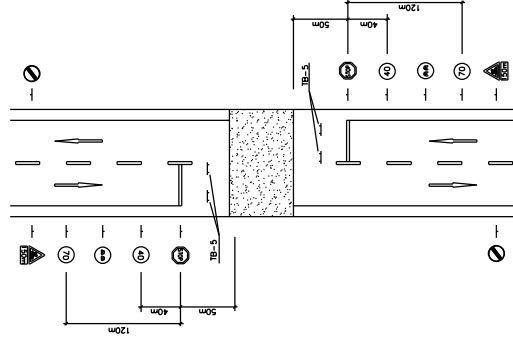
ELEMENTS DE DEFENSA	
CLAU	DENOMINACIO
TD-1	BARRERA DE SEGURIDAD RIGIDA O PORTATIL
TD-2	BARRERA DE SEGURIDAD METALICA

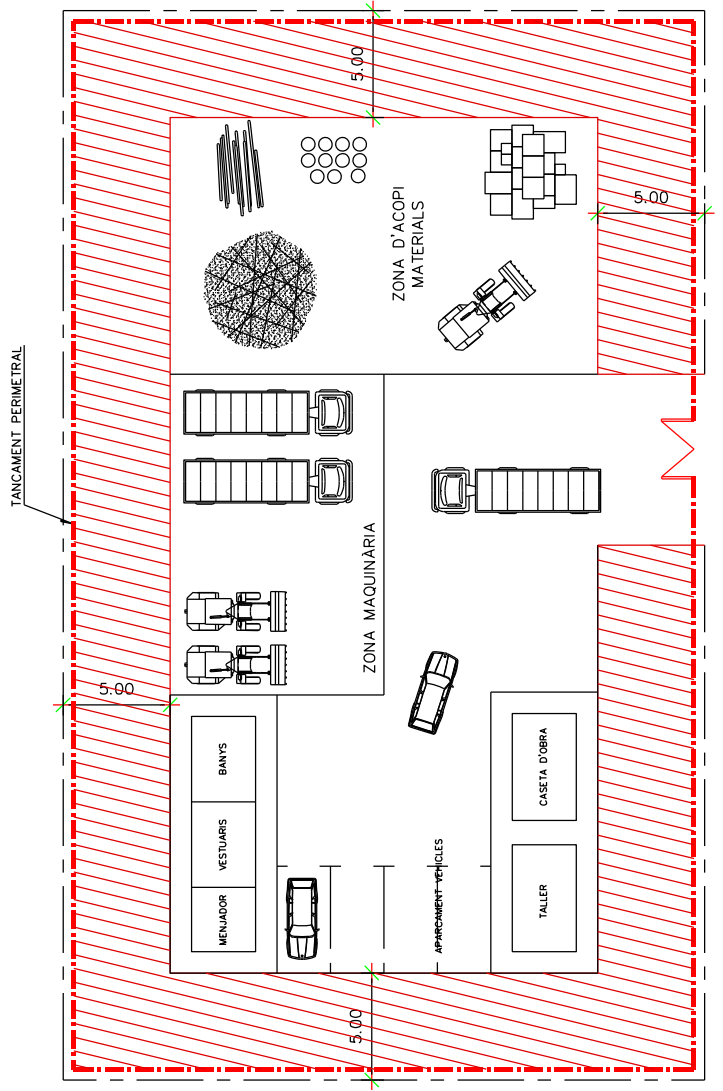
SENYALITZACIO D'OBRES

OBRES QUE OCUPAN DOS VIES COMPLETES.

OBRES QUE OCUPAN UNA VIA COMPLETA.

OBRES QUE OCUPAN UNA VORAVIA.



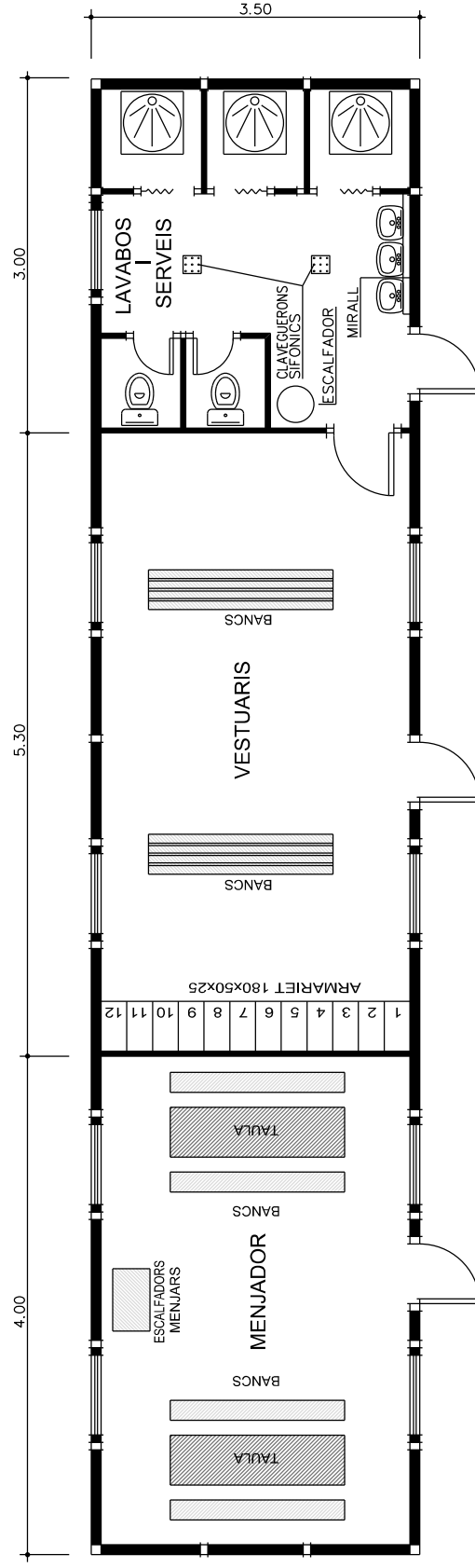


LLEGENDA

- TANCA DE PROTECCIÓ ZONA DE TREBALL
- LIMIT SECTOR DE TREBALL
- TANCA DE P.V.C.
- ZONA DE PERILLOSIAT
- BALISA AMB LLUMS INTERMITENTS

MODEL D'INSTAL·LACIÓ PER A MENJADOR, VESTUARIS I SERVEIS HIGIÈNICS D'OBRA.

MÀXIM DE TREBALLADORS PREVISTOS 12.



APARTAT III.- PLEC DE PRESCRIPCIONS TÈCNIQUES PARTICULARS

PLEC DE PRESCRIPCIONS TÈCNIQUES PARTICULARS

1. Disposicions legals d'aplicació
2. Condicions dels mitjans de protecció
 - 2.1 Proteccions personals
 - 2.2 Proteccions col·lectives
3. Instal·lacions mèdiques
4. Instal·lacions d'higiene i benestar
5. Pla de Seguretat i Salut

1.- DISPOSICIONS LEGALS D'APLICACIÓ

Són de compliment obligat disposicions contingudes a:

- . L'estatut dels Treballadors
- . Real Decret 1627/1997 de 24 d'octubre (B.O.E. núm. 3604 de 25-10-97) sobre Seguretat i Salut a les obres de construcció
- . Reglament dels Serveis Mèdics d'Empresa (O.M. 21-11-59) (B.O.E. 27-11-59)
- . Ordre de treball de la construcció, Vidre i Ceràmica (O.M. 28-8-70) (B.O.E. 5,7,8,9-9-70).
Homologació de mitjans de protecció personal dels treballadors (O.M. 17-5-74) (B.O.E. 29-5-74)
- . Reglament d'explosius (Real Decret 2114/78, 2-3-78) (B.O.E. 7-9-78)
- . Reglament electrotècnic de baixa tensió (O.M. 20-9-73) (B.O.E. 9-10-73)
- . Reglament de línies Aèries d'alta tensió (O.M. 28-1-68)
- . Reglament d'aparells elevadors per a obres (O.M: 25-5-77) (B.O.E. 14-6-77)
- . Codi de Circulació
- . Conveni col·lectiu Provincial de la construcció
- . Ordre Laboral per ala Indústria de l'Aigua (O.M: 27-1-72) (B.O.E. 23-2-72)
- . Reglament d'aparells elevadors per a obres (O.M: 23-5-77) (B.O.E. 14-6-77)

Les disposicions relatives a la Seguretat, Salut i Amidament del treball que afecten els treballs a realitzar a on destaquen per la seva importància les relatives a gases (clor, metà) especialment en el seu apartat d'emmagatzement i utilització i les de reactius químics (calç, clorur fèrric, polielectrolit, etc.) en el seu apartat d'emmagatzement i manipulació.

2.- CONDICIONS DELS MITJANS DE PROTECCIÓ

Totes les peces de protecció personal o elements de protecció col·lectiva tindran fixat un període de vida útil, rebutjant-se a la seva fi.

Quan per les circumstàncies de treball es produeixi un deteriorament més ràpid en una determinada peça de roba o equip, aquesta es reposarà, independentment de la duració prevista o data de lliurament.

Tota peça o equip que pel seu ús hagi adquirit una folgança o tolerància superior a l'admesa pel fabricant, serà reposada immediatament.

L'ús d'una peça o equip de protecció mai representarà un risc en si mateix.

2.1.- Proteccions personals

Tot element de protecció personal que existeixi en el mercat s'ajustarà a les Normes d'Homologació del Ministeri de Treball (O.M. 17-5-74) (B.O.E. 29-5-74)

En les casos en els quals no existeixi Norma d'Homologació oficial, les proteccions seran d'una qualitat adient per les seves respectives prestacions.

2.2.- Proteccions col·lectives

Els elements de protecció col·lectiva s'ajustaran a les característiques fonamentals següents:

1.Tanques de limitació i protecció

Tindran com a mínim 90 cm. d'alçada, sent construïdes a base de tubs metàl·lics.

Disposaran de postes per mantenir la verticalitat.

2.Topall de desplaçament de vehicles

Es podran realitzar amb un parell de taulons embridats, fixats al terreny per mitjà de rodons clavats al mateix, o d'alguna altra forma eficaç.

3.Passadissos de seguretat

Podran realitzar a base de pòrtics amb peus drets i llinda a base de taulons embridats, fermament subjectes al terreny i coberta quallada de taulons. Aquests elements també podran ser metàl·lics (els pòrtics a base de tub o perfils i la coberta de xapa).

Seràn capaços de suportar l'impacte dels objectes que es prevegi que puguin caure, podent-se col·locar elements esmorteïdors sobre la coberta (sacs terrers, capa de sorra, etc.).

4.Baranes

Disposaran d'un llistó superior a una alçada de 90 cm. de suficient resistència per a garantir la retenció de persones, i tindran un llistó horitzontal a mitja alçada, així com el corresponent sòcol.

5.Xarxes

Seràn de poliamida. Les seves característiques generals seràn tals que compleixin, amb garantia, la funció protectora per la qual estan previstes.

6.Lones

Seràn de bona qualitat i de gran resistència a la prolongació de la flama.

7.Cables de subjecció de cinturó de seguretat, els seus ancoratges, suports i ancoratges de xarxes

Tindran suficient resistència per a suportar els esforços a que puguin ser sotmesos d'acord amb la seva funció protectora

8.Interruptors diferencials i preses de terra

La sensibilitat mínima dels interruptors diferencials serà de 30 mA per l'enllumenat i de 300 mA per força. La resistència de les preses de terra no serà superior a la garanteixi una tensió màxima de 24 V., d'acord amb la sensibilitat de l'interruptor diferencial.

Es mesurarà la seva resistència periòdicament i, com a mínim, en l'època més seca de l'any.

9.Extintors

Seràn adequats en agent extintor i amb una mida d'acord al tipus d'incendi previsible. Es revisaran cada sis mesos com a màxim.

10.Equip de respiració autònom

Capacitat per a 45 minuts amb bombona d'òxid incorporada d'aliatge lleuger, de 0.4 litres de capacitat, alimentat per oxigen en circuit tancat. Amb màscara panoràmica i estoig de transport, proveït de bombona d'oxigen de recanvi, amb manòmetre i clau soldada.

11.Pistes de circulació

Les pistes per a vehicles es regaran convenientment per a evitar aixecaments de pols pel trànsit dels mateixos.

3.- INSTAL·LACIONS MÈDIQUES

Es disposarà d'un local destinat a Farmaciola Central, equipat amb el material sanitari i clínic per a atendre qualsevol accident, a més a més funcions necessàries per al control de la sanitat en l'obra.

4.- INSTAL·LACIONS D'HIGIENE I BENESTAR

Les instal·lacions provisionals d'obra s'adaptaran pel que fa e elements, dimensions i característiques al que s'especifica als Articles 39,40,41 i 42 de l'Ordre General de Seguretat i Higiene i 335, 336, i 337 de l'Ordre Laboral de Construcció, Vidre i Ceràmica.

Es necessari un recipient amb tapadora per facilitar l'amàs i retirada de les deixalles i escombraries que generi el personal durant els àpats.

Del servei de neteja d'aquestes instal·lacions higièniques, se'n responsabilitzarà una persona, que podrà alternar aquesta tasca altres pròpies de l'obra.

5.- PLA DE SEGURETAT I SALUT

El contractista està obligat a redactar un Plac de Seguretat i Salut, adaptant aquest Estudi Bàsic als seus mitjans i mètodes d'execució.

L'autor de l'estudi,

Pere Jornet Corbella
Enginyer de camins, canals i ports
Cap del servei d'Enginyeria
Ajuntament de Reus

APARTAT IV.- PRESSUPOST

AMIDAMENTS

AMIDAMENTS

Obra 01 PRESSUPOST SEGURETAT I SALUT
 Capítol 01 PROTECCIONS INDIVIDUALS

NUM.	CODI	UA	DESCRIPCIÓ
1	H1411111	U	CASC DE SEGURETAT PER A ÚS NORMAL, CONTRA COPS, DE POLIETILÈ AMB UN PES MÀXIM DE 400 G, HOMOLOGAT SEGONS UNE-EN 812

Num.	Text	Tipus	[C]	[D]	[E]	[F]	TOTAL	Fórmula
------	------	-------	-----	-----	-----	-----	-------	---------

1	AMIDAMENT DIRECTE		10,000				10,000	C#*D##*E##*F#
---	-------------------	--	--------	--	--	--	--------	---------------

TOTAL AMIDAMENT 10,000

2	H1421110	U	ULLERES DE SEGURETAT ANTIIMPACTES ESTÀNDARD, AMB MUNTURA UNIVERSAL, AMB VISOR TRANSPARENT I TRACTAMENT CONTRA L'ENTELAMENT, HOMOLOGADES SEGONS UNE-EN 167 I UNE-EN 168
---	----------	---	--

Num.	Text	Tipus	[C]	[D]	[E]	[F]	TOTAL	Fórmula
------	------	-------	-----	-----	-----	-----	-------	---------

1	AMIDAMENT DIRECTE		10,000				10,000	C#*D##*E##*F#
---	-------------------	--	--------	--	--	--	--------	---------------

TOTAL AMIDAMENT 10,000

3	H1431101	U	PROTECTOR AUDITIU DE TAP D'ESCUMA, HOMOLOGAT SEGONS UNE-EN 352-2 I UNE-EN 458
---	----------	---	---

Num.	Text	Tipus	[C]	[D]	[E]	[F]	TOTAL	Fórmula
------	------	-------	-----	-----	-----	-----	-------	---------

1	AMIDAMENT DIRECTE		10,000				10,000	C#*D##*E##*F#
---	-------------------	--	--------	--	--	--	--------	---------------

TOTAL AMIDAMENT 10,000

4	H1451110	U	PARELLA DE GUANTS PER A ÚS GENERAL, AMB PALMELL, ARTELLS, UNGLES I DITS ÍNDEX I POLZE DE PELL, DORS DE LA MÀ I MANIGUET DE COTÓ, FOLRE INTERIOR, I SUBJECCIÓ ELÀSTICA AL CANELL
---	----------	---	---

Num.	Text	Tipus	[C]	[D]	[E]	[F]	TOTAL	Fórmula
------	------	-------	-----	-----	-----	-----	-------	---------

1	AMIDAMENT DIRECTE		10,000				10,000	C#*D##*E##*F#
---	-------------------	--	--------	--	--	--	--------	---------------

TOTAL AMIDAMENT 10,000

5	H1462241	U	PARELLA DE BOTES DE SEGURETAT RESISTENTS A LA HUMITAT, DE PELL RECTIFICADA, AMB ENVOLTANT DEL TURMELL ENCOIXINAT, SOLA ANTILLISCANT I ANTIESTÀTICA, FALCA AMORTIDORA PER AL TALÓ, LLENGÜETA DE MANXA, DE DESPRENIMENT RÀPID, AMB PUNTERA METÀL·LICA
---	----------	---	---

Num.	Text	Tipus	[C]	[D]	[E]	[F]	TOTAL	Fórmula
------	------	-------	-----	-----	-----	-----	-------	---------

1	AMIDAMENT DIRECTE		10,000				10,000	C#*D##*E##*F#
---	-------------------	--	--------	--	--	--	--------	---------------

TOTAL AMIDAMENT 10,000

6	H1482320	U	CAMISA DE TREBALL PER A CONSTRUCCIÓ D'OBRES LINEALS EN SERVEI, DE POLIÈSTER I COTÓ (65%-35%), COLOR GROC, HOMOLOGADA SEGONS UNE-EN 340
---	----------	---	--

Num.	Text	Tipus	[C]	[D]	[E]	[F]	TOTAL	Fórmula
------	------	-------	-----	-----	-----	-----	-------	---------

1	AMIDAMENT DIRECTE		10,000				10,000	C#*D##*E##*F#
---	-------------------	--	--------	--	--	--	--------	---------------

TOTAL AMIDAMENT 10,000

7	H1483243	U	PANTALONS DE TREBALL PER A CONSTRUCCIÓ, DE POLIÈSTER I COTÓ (65%-35%), COLOR BEIGE, TRAMA 240, AMB BUTXAQUES INTERIORS, HOMOLOGATS SEGONS UNE-EN 340
---	----------	---	--

AMIDAMENTS

Num.	Text	Tipus	[C]	[D]	[E]	[F]	TOTAL	Fórmula
1	AMIDAMENT DIRECTE		10,000				10,000	C#*D#*E#*F#
TOTAL AMIDAMENT							10,000	

8 H1484110 U SAMARRETA DE TREBALL, DE COTÓ

Num.	Text	Tipus	[C]	[D]	[E]	[F]	TOTAL	Fórmula
1	AMIDAMENT DIRECTE		10,000				10,000	C#*D#*E#*F#
TOTAL AMIDAMENT							10,000	

9 H1485140 U ARMILLA DE TREBALL, DE POLIÈSTER EMBUATADA AMB MATERIAL AÏLLANT

Num.	Text	Tipus	[C]	[D]	[E]	[F]	TOTAL	Fórmula
1	AMIDAMENT DIRECTE		10,000				10,000	C#*D#*E#*F#
TOTAL AMIDAMENT							10,000	

Obra 01 PRESSUPOST SEGURETAT I SALUT
 Capítol 02 PROTECCIONS COL·LECTIVES

NUM.	CODI	UA	DESCRIPCIÓ
1	HBB11111	U	PLACA AMB PINTURA REFLECTORA TRIANGULAR DE 70 CM DE COSTAT, PER A SENYALS DE TRÀNSIT, FIXADA I AMB EL DESMUNTATGE INCLÒS

Num.	Text	Tipus	[C]	[D]	[E]	[F]	TOTAL	Fórmula
1	AMIDAMENT DIRECTE		5,000				5,000	C#*D#*E#*F#
TOTAL AMIDAMENT							5,000	

2 HBB11251 U PLACA AMB PINTURA REFLECTORA CIRCULAR DE 60 CM DE DIÀMETRE, PER A SENYALS DE TRÀNSIT, FIXADA I AMB EL DESMUNTATGE INCLÒS

Num.	Text	Tipus	[C]	[D]	[E]	[F]	TOTAL	Fórmula
1	AMIDAMENT DIRECTE		5,000				5,000	C#*D#*E#*F#
TOTAL AMIDAMENT							5,000	

3 HBB20005 U SENYAL MANUAL PER A SENYALISTA

Num.	Text	Tipus	[C]	[D]	[E]	[F]	TOTAL	Fórmula
1	AMIDAMENT DIRECTE		5,000				5,000	C#*D#*E#*F#
TOTAL AMIDAMENT							5,000	

4 HBC12100 U CON DE PLÀSTIC REFLECTOR DE 30 CM D'ALÇÀRIA

Num.	Text	Tipus	[C]	[D]	[E]	[F]	TOTAL	Fórmula
1	AMIDAMENT DIRECTE		20,000				20,000	C#*D#*E#*F#
TOTAL AMIDAMENT							20,000	

5 HBC19081 M CINTA D'ABALISAMENT, AMB UN SUPORT CADA 5 M I AMB EL DESMUNTATGE INCLÒS

AMIDAMENTS

Num.	Text	Tipus	[C]	[D]	[E]	[F]	TOTAL	Fórmula
1	AMIDAMENT DIRECTE		300,000				300,000	C#*D#*E#*F#
TOTAL AMIDAMENT							300,000	

6 HBC1GFJ1 U LLUMENERA AMB LÀMPADA INTERMITENT DE COLOR AMBRE AMB ENERGIA DE BATERIA DE 12 V I AMB EL DESMUNTATGE INCLÒS

Num.	Text	Tipus	[C]	[D]	[E]	[F]	TOTAL	Fórmula
1	AMIDAMENT DIRECTE		10,000				10,000	C#*D#*E#*F#
TOTAL AMIDAMENT							10,000	

7 HBC1KJ00 M TANCA MÒBIL METÀL·LICA DE 2,5 M DE LLARGÀRIA I 1 M D'ALÇÀRIA I AMB EL DESMUNTATGE INCLÒS

Num.	Text	Tipus	[C]	[D]	[E]	[F]	TOTAL	Fórmula
1	AMIDAMENT DIRECTE		150,000				150,000	C#*D#*E#*F#
TOTAL AMIDAMENT							150,000	

Obra 01 PRESSUPOST SEGURETAT I SALUT
 Capítol 03 MEDICINA PREVENTIVA, FORMACIÓ I REUNIONS

NUM.	CODI	UA	DESCRIPCIÓ
1	HQUA1100	U	FARMACIOLA D'ARMARI, AMB EL CONTINGUT ESTABLERT A L'ORDENANÇA GENERAL DE SEGURETAT I SALUT EN EL TREBALL

Num.	Text	Tipus	[C]	[D]	[E]	[F]	TOTAL	Fórmula
1	AMIDAMENT DIRECTE		1,000				1,000	C#*D#*E#*F#
TOTAL AMIDAMENT							1,000	

2 HQUAM000 U RECONeixEMENT MÈDIC

Num.	Text	Tipus	[C]	[D]	[E]	[F]	TOTAL	Fórmula
1	AMIDAMENT DIRECTE		10,000				10,000	C#*D#*E#*F#
TOTAL AMIDAMENT							10,000	

QUADRE DE PREUS 1

QUADRE DE PREUS NÚMERO 1

Pàg.: 1

NÚMERO	CODI	UA	DESCRIPCIÓ	PREU
P-1	H1411111	U	CASC DE SEGURETAT PER A ÚS NORMAL, CONTRA COPS, DE POLIETILÈ AMB UN PES MÀXIM DE 400 G, HOMOLOGAT SEGONS UNE-EN 812 (SIS EUROS AMB SETANTA-SET CÈNTIMS)	6,77 €
P-2	H1421110	U	ULLERES DE SEGURETAT ANTIIMPACTES ESTÀNDARD, AMB MUNTURA UNIVERSAL, AMB VISOR TRANSPARENT I TRACTAMENT CONTRA L'ENTELAMENT, HOMOLOGADES SEGONS UNE-EN 167 I UNE-EN 168 (CINC EUROS AMB TRENTA-UN CÈNTIMS)	5,31 €
P-3	H1431101	U	PROTECTOR AUDITIU DE TAP D'ESCUMA, HOMOLOGAT SEGONS UNE-EN 352-2 I UNE-EN 458 (ZERO EUROS AMB VINT-I-QUATRE CÈNTIMS)	0,24 €
P-4	H1451110	U	PARELLA DE GUANTS PER A ÚS GENERAL, AMB PALMELL, ARTELLS, UNGLES I DITS ÍNDEX I POLZE DE PELL, DORS DE LA MÀ I MANIGUET DE COTÓ, FOLRE INTERIOR, I SUBJECCIÓ ELÀSTICA AL CANELL (UN EUROS AMB ONZE CÈNTIMS)	1,11 €
P-5	H1462241	U	PARELLA DE BOTES DE SEGURETAT RESISTENTS A LA HUMITAT, DE PELL RECTIFICADA, AMB ENVOLTANT DEL TURMELL ENCOIXINAT, SOLA ANTILLISCANT I ANTIESTÀTICA, FALCA AMORTIDORA PER AL TALÓ, LLENGÜETA DE MANXA, DE DESPRENIMENT RÀPID, AMB PUNTERA METÀL·LICA (SETZE EUROS AMB CINQUANTA-SIS CÈNTIMS)	16,56 €
P-6	H1482320	U	CAMISA DE TREBALL PER A CONSTRUCCIÓ D'OBRES LINEALS EN SERVEI, DE POLIÈSTER I COTÓ (65%-35%), COLOR GROC, HOMOLOGADA SEGONS UNE-EN 340 (VUIT EUROS AMB VUITANTA-SIS CÈNTIMS)	8,86 €
P-7	H1483243	U	PANTALONS DE TREBALL PER A CONSTRUCCIÓ, DE POLIÈSTER I COTÓ (65%-35%), COLOR BEIGE, TRAMA 240, AMB BUTXAQUES INTERIORS, HOMOLOGATS SEGONS UNE-EN 340 (SIS EUROS AMB NORANTA-QUATRE CÈNTIMS)	6,94 €
P-8	H1484110	U	SAMARRETA DE TREBALL, DE COTÓ (DOS EUROS AMB SEIXANTA-SIS CÈNTIMS)	2,66 €
P-9	H1485140	U	ARMILLA DE TREBALL, DE POLIÈSTER EMBUATADA AMB MATERIAL AÏLLANT (DOTZE EUROS AMB QUARANTA CÈNTIMS)	12,40 €
P-10	HBB11111	U	PLACA AMB PINTURA REFLECTORA TRIANGULAR DE 70 CM DE COSTAT, PER A SENYALS DE TRÀNSIT, FIXADA I AMB EL DESMUNTATGE INCLÒS (QUARANTA-SIS EUROS AMB VUIT CÈNTIMS)	46,08 €
P-11	HBB11251	U	PLACA AMB PINTURA REFLECTORA CIRCULAR DE 60 CM DE DIÀMETRE, PER A SENYALS DE TRÀNSIT, FIXADA I AMB EL DESMUNTATGE INCLÒS (CINQUANTA-UN EUROS AMB QUINZE CÈNTIMS)	51,15 €
P-12	HBB20005	U	SENYAL MANUAL PER A SENYALISTA (DEU EUROS AMB NORANTA-SIS CÈNTIMS)	10,96 €
P-13	HBC12100	U	CON DE PLÀSTIC REFLECTOR DE 30 CM D'ALÇÀRIA (CINC EUROS AMB CINQUANTA-SET CÈNTIMS)	5,57 €
P-14	HBC19081	M	CINTA D'ABALISAMENT, AMB UN SUPORT CADA 5 M I AMB EL DESMUNTATGE INCLÒS (UN EUROS AMB TRENTA-QUATRE CÈNTIMS)	1,34 €

QUADRE DE PREUS NÚMERO 1

NÚMERO	CODI	UA	DESCRIPCIÓ	PREU	
P-15	HBC1GFJ1	U	LLUMENERA AMB LÀMPADA INTERMITENT DE COLOR AMBRE AMB ENERGIA DE BATERIA DE 12 V I AMB EL DESMUNTATGE INCLÒS (TRENTA-CINC EUROS AMB SEIXANTA CÈNTIMS)	35,60	€
P-16	HBC1KJ00	M	TANCA MÒBIL METÀL·LICA DE 2,5 M DE LLARGÀRIA I 1 M D'ALÇÀRIA I AMB EL DESMUNTATGE INCLÒS (CINC EUROS AMB SEIXANTA-SET CÈNTIMS)	5,67	€
P-17	HQUA1100	U	FARMACIOLA D'ARMARI, AMB EL CONTINGUT ESTABLERT A L'ORDENANÇA GENERAL DE SEGURETAT I SALUT EN EL TREBALL (VUITANTA-TRES EUROS AMB SEIXANTA-UN CÈNTIMS)	83,61	€
P-18	HQUAM000	U	RECONeixEMENT MÈDIC (VINT-I-VUIT EUROS)	28,00	€

PRESSUPOST

PRESSUPOST

Pàg.: 1

Obra 01 Pressupost SEGURETAT I SALUT
 Capítol 01 PROTECCIONS INDIVIDUALS

NUM. CODI	UA	DESCRIPCIÓ	PREL	AMIDAMENT	IMPORT	
1	H1411111	U	CASC DE SEGURETAT PER A ÚS NORMAL, CONTRA COPS, DE POLIETILÈ AMB UN PES MÀXIM DE 400 G, HOMOLOGAT SEGONS UNE-EN 812 (P - 1)	6,77	10,000	67,70
2	H1421110	U	ULLERES DE SEGURETAT ANTIIMPACTES ESTÀNDARD, AMB MUNTURA UNIVERSAL, AMB VISOR TRANSPARENT I TRACTAMENT CONTRA L'ENDELAMENT, HOMOLOGADES SEGONS UNE-EN 167 I UNE-EN 168 (P - 2)	5,31	10,000	53,10
3	H1431101	U	PROTECTOR AUDITIU DE TAP D'ESCUMA, HOMOLOGAT SEGONS UNE-EN 352-2 I UNE-EN 458 (P - 3)	0,24	10,000	2,40
4	H1451110	U	PARELLA DE GUANTS PER A ÚS GENERAL, AMB PALMELL, ARTELLS, UNGLES I DITS ÍNDEX I POLZE DE PELL, DORS DE LA MÀ I MANIGUET DE COTÓ, FOLRE INTERIOR, I SUBJECCIÓ ELÀSTICA AL CANELL (P - 4)	1,11	10,000	11,10
5	H1462241	U	PARELLA DE BOTES DE SEGURETAT RESISTENTS A LA HUMITAT, DE PELL RECTIFICADA, AMB ENVOLTANT DEL TURMELL ENCOIXINAT, SOLA ANTILLISCANT I ANTIESTÀTICA, FALCA AMORTIDORA PER AL TALÓ, LLENGÜETA DE MANXA, DE DESPRENIMENT RÀPID, AMB PUNTERA METÀL·LICA (P - 5)	16,56	10,000	165,60
6	H1482320	U	CAMISA DE TREBALL PER A CONSTRUCCIÓ D'OBRES LINEALS EN SERVEI, DE POLIÈSTER I COTÓ (65%-35%), COLOR GROC, HOMOLOGADA SEGONS UNE-EN 340 (P - 6)	8,86	10,000	88,60
7	H1483243	U	PANTALONS DE TREBALL PER A CONSTRUCCIÓ, DE POLIÈSTER I COTÓ (65%-35%), COLOR BEIGE, TRAMA 240, AMB BUTXAQUES INTERIORS, HOMOLOGATS SEGONS UNE-EN 340 (P - 7)	6,94	10,000	69,40
8	H1484110	U	SAMARRETA DE TREBALL, DE COTÓ (P - 8)	2,66	10,000	26,60
9	H1485140	U	ARMILLA DE TREBALL, DE POLIÈSTER EMBUATADA AMB MATERIAL AÏLLANT (P - 9)	12,40	10,000	124,00
TOTAL	Capítol	01.01			608,50	

Obra 01 Pressupost SEGURETAT I SALUT
 Capítol 02 PROTECCIONS COL·LECTIVES

NUM. CODI	UA	DESCRIPCIÓ	PREL	AMIDAMENT	IMPORT	
1	HBB11111	U	PLACA AMB PINTURA REFLECTORA TRIANGULAR DE 70 CM DE COSTAT, PER A SENYALS DE TRÀNSIT, FIXADA I AMB EL DESMUNTATGE INCLÒS (P - 10)	46,08	5,000	230,40
2	HBB11251	U	PLACA AMB PINTURA REFLECTORA CIRCULAR DE 60 CM DE DIÀMETRE, PER A SENYALS DE TRÀNSIT, FIXADA I AMB EL DESMUNTATGE INCLÒS (P - 11)	51,15	5,000	255,75
3	HBB20005	U	SENYAL MANUAL PER A SENYALISTA (P - 12)	10,96	5,000	54,80
4	HBC12100	U	CON DE PLÀSTIC REFLECTOR DE 30 CM D'ALÇÀRIA (P - 13)	5,57	20,000	111,40
5	HBC19081	M	CINTA D'ABALISAMENT, AMB UN SUPORT CADA 5 M I AMB EL DESMUNTATGE INCLÒS (P - 14)	1,34	300,000	402,00
6	HBC1GFJ1	U	LLUMENERA AMB LÀMPADA INTERMITENT DE COLOR AMBRE AMB ENERGIA DE BATERIA DE 12 V I AMB EL DESMUNTATGE INCLÒS (P - 15)	35,60	10,000	356,00
7	HBC1KJ00	M	TANCA MÒBIL METÀL·LICA DE 2,5 M DE LLARGÀRIA I 1 M D'ALÇÀRIA I AMB EL DESMUNTATGE INCLÒS (P - 16)	5,67	150,000	850,50

EUR

PRESSUPOST

TOTAL	Capítol	01.02			2.260,85
Obra		01	Pressupost SEGURETAT I SALUT		
Capítol		03	MEDICINA PREVENTIVA, FORMACIÓ I REUNIONS		
NUM. CODI	UA	DESCRIPCIÓ	PREL	AMIDAMENT	IMPORT
1	HQUA1100	U FARMACIOLA D'ARMARI, AMB EL CONTINGUT ESTABLERT A L'ORDENANÇA GENERAL DE SEGURETAT I SALUT EN EL TREBALL (P - 17)	83,61	1,000	83,61
2	HQUAM000	U RECONeixEMENT MÈDIC (P - 18)	28,00	10,000	280,00
TOTAL	Capítol	01.03			363,61

RESUM DE PRESSUPOST

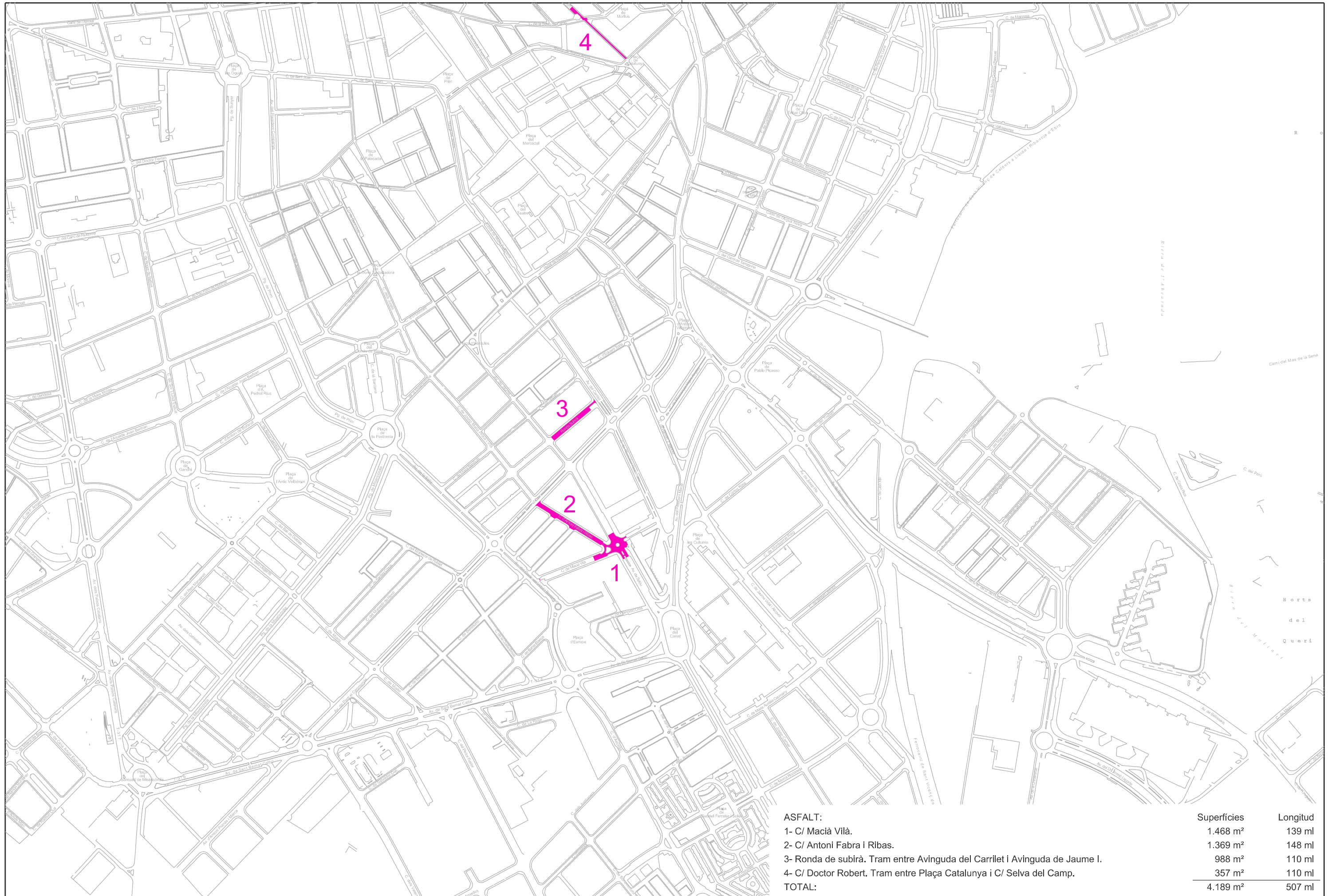
RESUM DE PRESSUPOST

Pàg.: 1

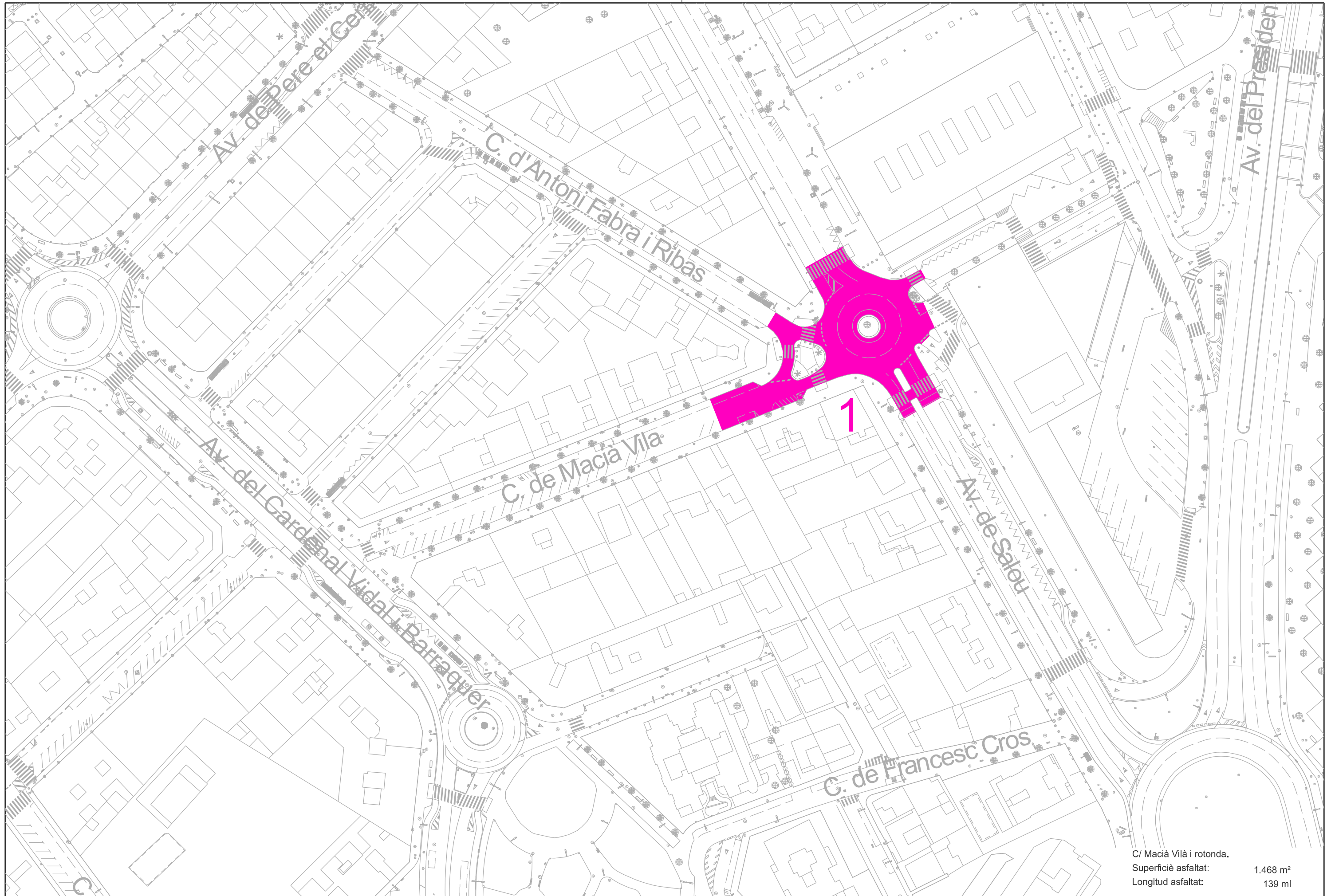
NIVELL 2 : Capítol			Import
Capítol	01.01	PROTECCIONS INDIVIDUALS	608,50
Capítol	01.02	PROTECCIONS COL-LECTIVES	2.260,85
Capítol	01.03	MEDICINA PREVENTIVA, FORMACIÓ I REUNIONS	363,61
Obra	01	Pressupost SEGURETAT I SALUT	3.232,96
			3.232,96

NIVELL 1 : Obra			Import
Obra	01	Pressupost SEGURETAT I SALUT	3.232,96
			3.232,96

DOCUMENT NÚM. 2
PLÀNOLS



ASFALT:	Superfícies	Longitud
1- C/ Macià Vilà.	1.468 m ²	139 ml
2- C/ Antoni Fabra i Ribas.	1.369 m ²	148 ml
3- Ronda de subirà. Tram entre Avinguda del Carrilet i Avinguda de Jaume I.	988 m ²	110 ml
4- C/ Doctor Robert. Tram entre Plaça Catalunya i C/ Selva del Camp.	357 m ²	110 ml
TOTAL:	4.189 m²	507 ml



C/ Macià Vilà i rotonda.
 Superfície asfaltat: 1.468 m²
 Longitud asfaltat: 139 ml



REDACTORS DEL PROJECTE:
 PERE JORNET CORBELLA
 Enginyer de camins, canals i ports



TÍTOL DEL PROJECTE

ASFALT AMPL. 2024

REF:

24.08

ESCALES

DIN A3 1:1000



ESCALES GRÀFIQUES



DATA:

NOVEMBRE 2024

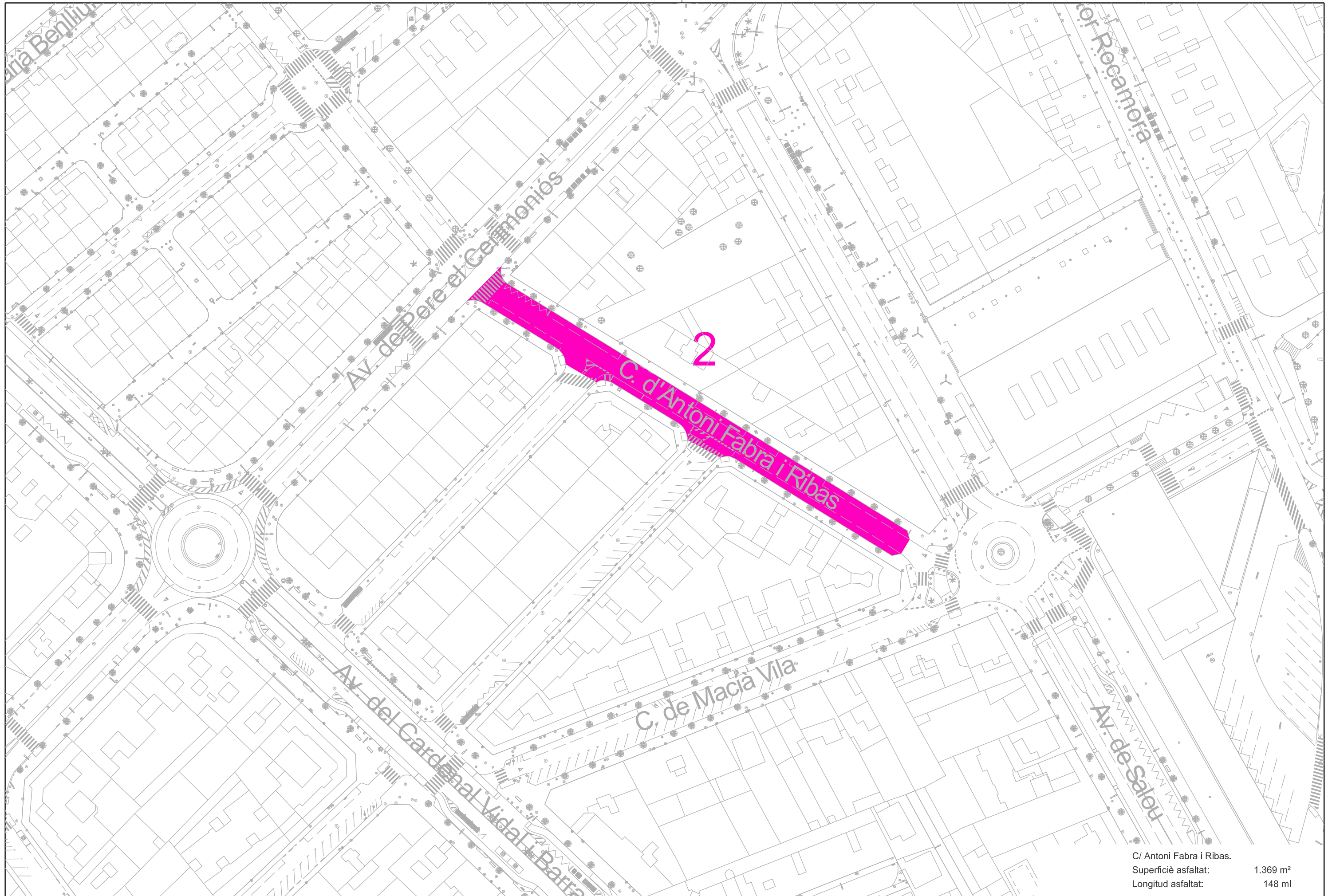
NOM DEL PLÀNOL:

CARRER MACIÀ I VILÀ

PLÀNOL NÚM.

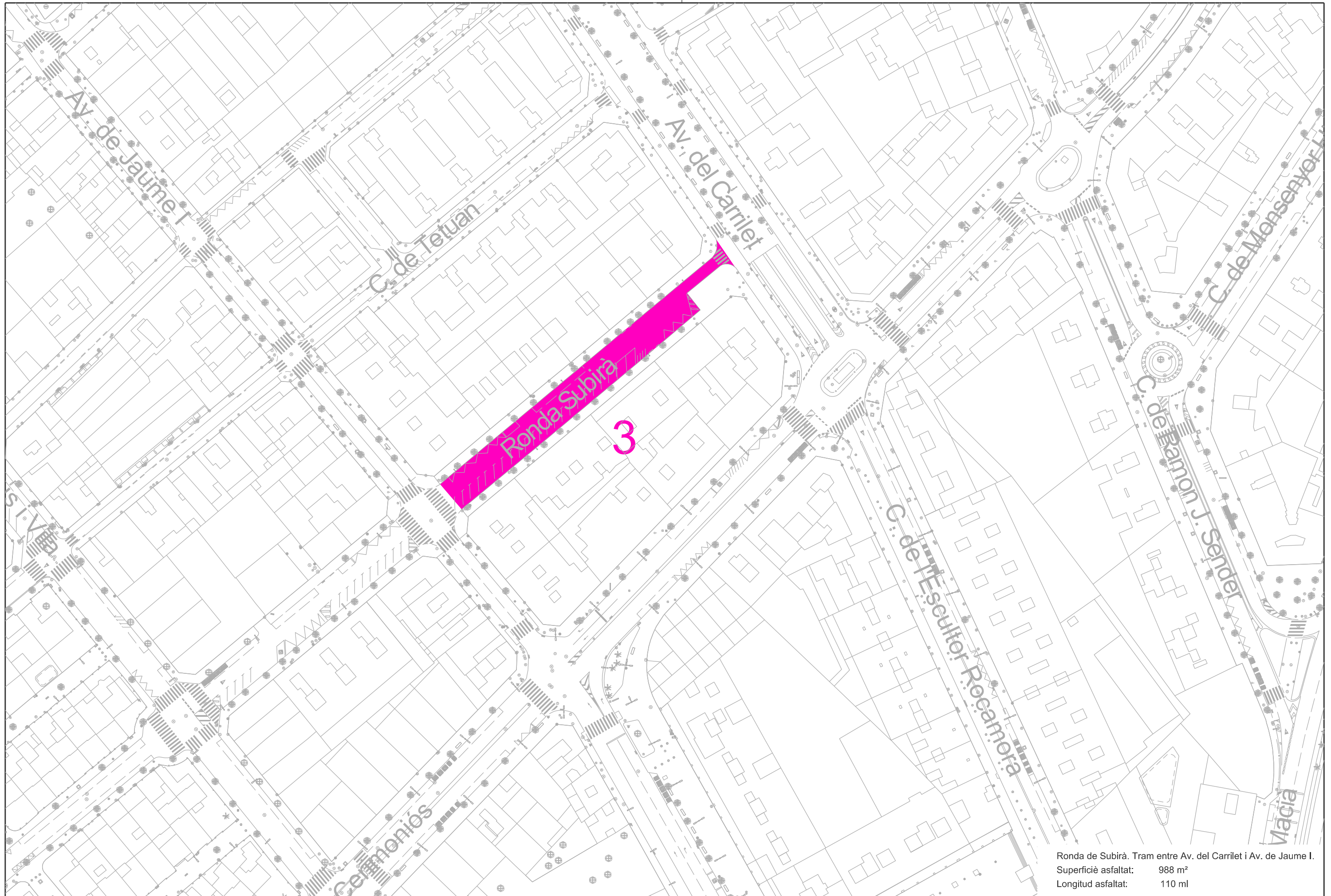
1

FULL.....DE.....






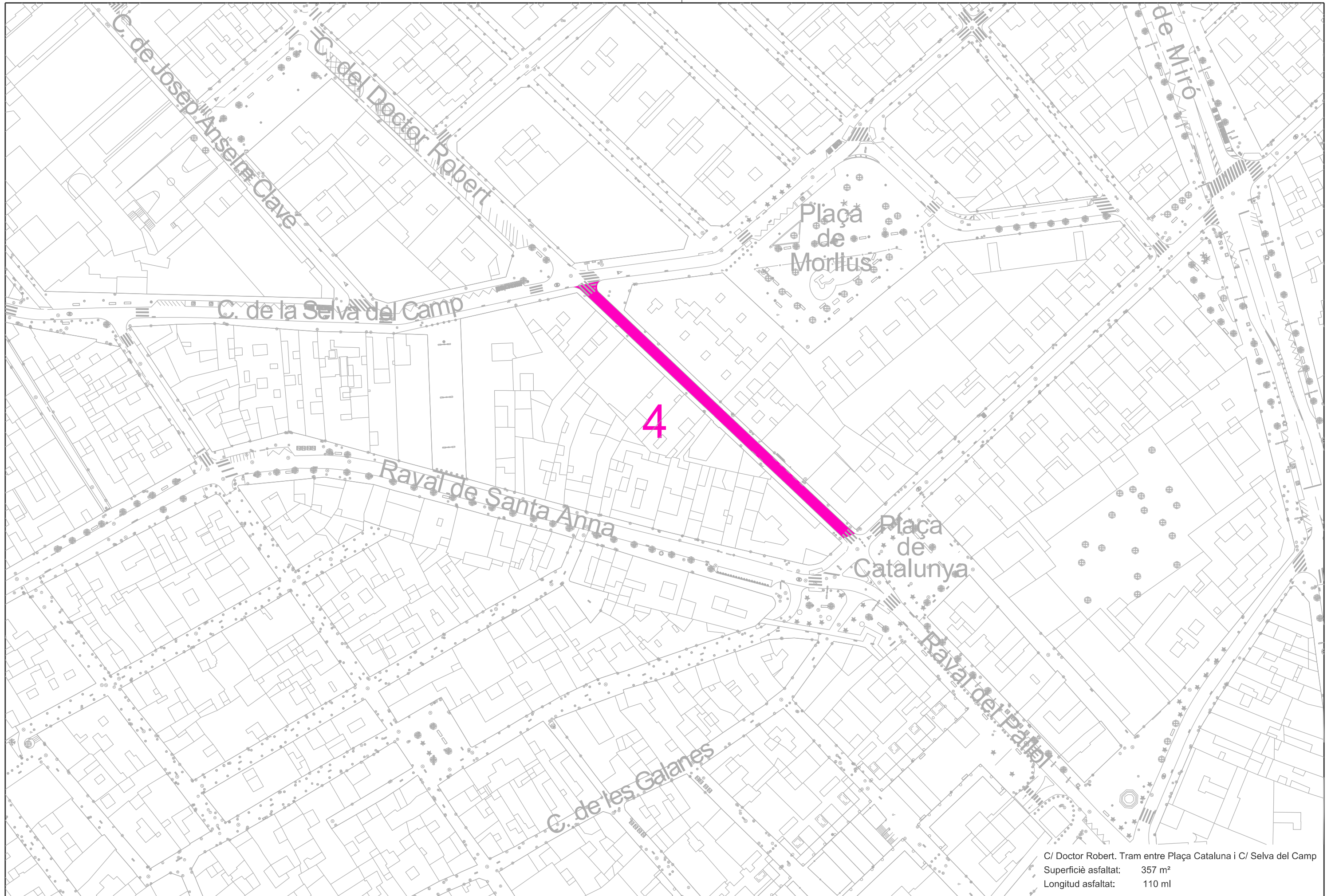
C/ Antoni Fabra i Ribas.
 Superfície asfaltat: 1.369 m²
 Longitud asfaltat: 148 ml

	<p>REDACTORS DEL PROJECTE: PERE JORNET CORBELLA Enginyer de camins, canals i ports</p> 	<p>TÍTOL DEL PROJECTE ASFALT AMPL. 2024</p>	<p>REF: 24.08</p>	<p>ESCALES DIN A3 1:1000</p>  <p>ESCALES GRÀFIQUES</p>	<p>DATA: NOVEMBRE 2024</p>	<p>NOM DEL PLÀNOL: CARRER ANTONI FABRA I RIBAS</p>	<p>PLÀNOL NÚM. 2</p>
--	---	--	--------------------------------	--	---	---	-----------------------------------



Ronda de Subirà. Tram entre Av. del Carrilet i Av. de Jaume I.
 Superfície asfaltat: 988 m²
 Longitud asfaltat: 110 ml

 AJUNTAMENT DE REUS REDACTORS DEL PROJECTE: PERE JORNET CORBELLA Enginyer de camins, canals i ports	 TÍTOL DEL PROJECTE ASFALT AMPL. 2024	REF: 24.08	ESCALES DIN A3 1:1000  ESCALES GRÀFIQUES	 DATA: NOVEMBRE 2024	NOM DEL PLÀNOL: RONDA DE SUBIRÀ Tram entre Av. del Carrilet i Av. de Jaume I	PLÀNOL NÚM. 3 FULL.....DE.....
---	--	---------------	---	--	--	--------------------------------------



C/ Doctor Robert. Tram entre Plaça Catalunya i C/ Selva del Camp
 Superfície asfaltat: 357 m²
 Longitud asfaltat: 110 ml

 <p>REDACTORS DEL PROJECTE: PERE JORNET CORBELLA Enginyer de camins, canals i ports</p>	 <p>TÍTOL DEL PROJECTE ASFALT AMPL. 2024</p>	<p>REF: 24.08</p>	<p>ESCALES DIN A3 1:1000</p>  <p>ESCALES GRÀFIQUES</p>	<p>DATA: NOVEMBRE 2024</p>	<p>NOM DEL PLÀNOL: CARRER DOCTOR ROBERT Tram entre Plaça Catalunya i C/ Selva del Camp</p>	<p>PLÀNOL NÚM. 4</p>
--	---	--------------------------------	--	---	--	-----------------------------------

DOCUMENT NÚM. 3
PLEC DE CONDICIONS

PLEC GENERAL DE CONDICIONS

Gener de 2021

A. Condicions Generals

B. Condicions Tècniques

- Demolicions i moviments de terres
- Encintats i paviments
- Enllumenat públic
- Jardineria
- Instal·lacions de reg
- Senyalització
- Mobiliari urbà
- Xarxa sanejament (AREMSA)
- Xarxa d'aigua potable (AREMSA)

A. Condicions Generals

CONDICIONS GENERALS

[7](#)

Art. 1 Objecte del Plec i àmbit d'aplicació	7
Art. 2 Disposicions legals d'aplicació	7
Art. 3 Documents del Projecte: contractuals, informatius i ordre de prelocació.	8
Art. 4 Seguretat i Salut.	8
Art. 5 Direcció de l'obra: Funcions i atribucions	9
Art. 6 Ordres al Contractista. (Llibre d'ordres, Fax o correu electrònic)	9
Art. 7 Contractista: Funcions i obligacions respecte a les obres	9
Art. 8 Despeses a càrrec del Contractista.	10
Art. 9 Obligacions relatives a la maquinària i mitjans auxiliars a disposició de l'obra.	10
Art. 10 Despeses i danys per accidents atmosfèrics (pluges, gelades, etc.)	10
Art. 11 Obres auxiliars per accés del contractista a les obres.	10
Art. 12 Adaptació de l'obra a les condicions establertes pels titulars de vies afectades .	11
Art. 13 Obres urbanes: manteniment de l'accessibilitat, interferències amb altres obres, treballs fora d'horari, etc.	11
Art. 14 Interferència amb altres actuacions.	11
Art. 15 Programació de treballs en horaris no habituals (nocturns, festius, etc).	11
Art. 16 Tractament dels residus: cànon per l'ús d'abocadors i acreditació del compliment previ a la certificació.	12
Art. 17 Servitud i serveis afectats.	12
Art. 18 Cartell informatiu de l'obra	12
Art. 19 Acta (de comprovació) del replanteig	12
Art. 20 Replanteig de detalls durant l'execució de l'obra	13
Art. 21 Termini d'execució i pròrrogues	13
Art. 22 Control de la qualitat	13
Art. 23 Amidament : Criteris bàsics.	13
Art. 24 Preus unitaris	14
Art. 25 Partides alçades	14
Art. 26 Requisits per a la Recepció de l'obra: Neteja, "as-built" i documentació serveis.	14
Art. 27 Termini de garantia	14

CONDICIONS TÈCNiques A COMPLIR PELS MATERIALS I LES UNITATS D'OBRA. [15](#)

Art. 1 Objecte del Plec i àmbit d'aplicació	15
Art. 2 Normativa a complir pels materials i unitats d'obra	15
Art. 3 Característiques garantides pel fabricant: Full de Marcat CE	16
Art. 4 Marques comercials i interpretació del concepte "similar":	17

DEMOLICIONS I MOVIMENT DE TERRES [18](#)

Materials	18
Art. 5 Sòls i Terres	18
Art. 6 Esplanada : Categoria. Criteris en excavació y/o terraplè.	18
Unitats d'obra	19
Art. 7 Treballs per a la protecció dels elements vegetals existents.	19
Art. 8 Aclariment i esbrossada del terreny	20
Art. 9 Desmuntatge de Mobiliari urbà i d'altres elements a conservar.	21
Art. 10 Demolició	21
Art. 11 Excavació de terra vegetal.	21
Art. 12 Excavació en desmunt.	22
Art. 13 Excavació de rases, pous i fonaments.	23
Art. 14 Terraplens	24
Art. 15 Replens localitzats	24
Art. 16 Terraplenat de voreres	25
Art. 17 Transport a l'abocador	25
Art. 18 Gestió de residus originats a l'obra	25

ENCINTATS I PAVIMENTS [27](#)

Materials	27
Art. 19 Formigons (per a bases de voreres, vorades i rigoles).	27
Art. 20 Morteros de Albañileria.	27
Art. 21 Adhesius per la col·locació de materials rígids modulars	28
Art. 22 Materials de rejuntat	29
Art. 23 Vorades i Guais prefabricats de formigó	30
Art. 1 Rigola blanca prefabricada	31

Art. 2 Rajoles (<i>Baldosas</i>) de formigó - Panot	32
Art. 3 Rajoles (<i>Baldosas</i>) de terratzo	34
Art. 4 Indicadors per paviments tàctils (de formigó, argila i pedra natural)	35
Art. 5 Vorades i Guals de pedra natural	35
Art. 6 Lloses (<i>Baldosas</i>) de pedra natural	36
Art. 7 Llambordes de pedra natural	38
Art. 8 Llambordes prefabricades de formigó	39
Art. 9 Llambordes ceràmiques	40
Art. 10 Sorres per a base i segellat de paviment de llambordes	41
Art. 11 Zahorra (Tot-u)	42
Art. 12 Regs asfàltics (d'imprimació o d'adherència)	42
Art. 13 Barreges bituminoses	43
Art. 14 Formigó per a paviments	44
Unitats d'obra	45
Art. 15 Esplanada: Comprovació, reperfilat i compactació.	45
Art. 16 Capes granulars	45
Art. 17 Grava-Ciment	46
Art. 18 Vorades (de formigó o pedra natural)	46
Art. 19 Rigoles prefabricades	46
Art. 20 Rigoles formigonades in situ.	47
Art. 21 Guals i passos de vianants prefabricats.	47
Art. 22 Guals i passos de vianants realitzats in situ	48
Art. 23 Regs asfàltics (d'imprimació o d'adherència)	48
Art. 24 Paviments de mescla bituminosa en calent	48
Art. 25 Paviments de formigó	49
Art. 26 Paviments de llambordes damunt sorra.	50
Art. 27 Paviments de llambordes formigonades	51
Art. 28 Paviments de rajoles de formigó o terratzo	52
Art. 29 Paviments de lloses de pedra o peces de ceràmica	53
Art. 30 Escocells	54

ENLLUMENAT PÚBLIC 55

Materials	55
Art. 31 Normativa de caràcter general	55
Art. 32 Punts de llum	55
Art. 33 Suports (bàculs, columnes, braços murals)	55
Art. 34 Llumineres.	55
Art. 35 Conductors elèctrics	57
Art. 36 Caixes de derivacions i protecció	57
Art. 37 Quadre de comandament	57
Art. 38 Preses de terra	58
Art. 39 Cargols	58
Art. 40 Pintura i numeració	58
Unitats d'obra	58
Art. 41 Rases	58
Art. 42 Arquetes i basaments	59
Art. 43 Ancoratges – instal·lació de braços murals	59
Art. 44 Conversions aeri a soterrani	59
Art. 45 Punts de llum	59
Art. 46 Quadres de comandament	60
Art. 47 Conductors elèctrics	60
Art. 48 Retirada de punts de llum i de quadres de comandament	60
Art. 49 Contractació subministrament elèctric i legalització de la instal·lació	61
Art. 50 Lliurament de plànols definitius	61
Control de Qualitat i Recepció	61
Art. 51 Control de qualitat	61
Art. 52 Recepció provisional de les obres.	61
Art. 53 Recepció definitiva de les obres.	62

JARDINERIA 63

Elements vegetals i altres materials	63
Art. 54 Elements vegetals	63
Art. 55 Terres i substrats	63
Art. 56 Adobs.	64
Art. 57 Aigua de reg	65
Art. 58 Hidroreguladors	65
Art. 59 Tutors, vents i protectors	65
Art. 60 Tubs d'aireació i geotèxtils.	65
Art. 61 Jardineres i contenidors.	66
Unitats d'obra	66
Art. 62 Trasplantament d'arbres.	66
Art. 63 Obertura i rebliment de clots de plantació.	66
Art. 64 Instal·lació de drenatges.	67

Art. 65 Instal·lació d'aspres, vents i protectors.	67
Art. 66 Instal·lació tubs d'aireació i geotextils.	68
Art. 67 Subministrament, acopi en obra i preparació de plantes.	68
Art. 68 Plantació d'arbres.	69
Art. 69 Implantació de gespes i praderes	70
Art. 70 Manteniment de post-plantació.	71

INSTAL·LACIONS DE REG: [73](#)

Materials	73
Art. 71 Pericó comptador d'aigua.	73
Art. 72 Canonades per a xarxes de reg	73
Art. 73 Boques de reg.	73
Art. 74 Aspersió. Difusors emergents	73
Art. 75 Aspersió. Turbines emergents.	74
Art. 76 Reg per degoteig i accessori (filtre, regulador de pressió i altres).	74
Art. 77 Capçals de reg per a la xarxa secundària .	74
Art. 78 Controladors. Programadors	75
Unitats d'obra	75
Art. 79 Instal·lació arquetes	75
Art. 80 Instal·lació de canonades de reg	76
Art. 81 Instal·lació de boques de reg	76
Art. 82 Instal·lació de difusors emergents.	76
Art. 83 Instal·lació de turbines emergents.	76
Art. 84 Instal·lació de reg per degoteig.	76
Art. 85 Instal·lació de capçals de reg.	77
Art. 86 Instal·lació de programadors elèctrics 220 v / 24 v .	77
Art. 87 Instal·lació de programadors autònoms.	80
Art. 88 Construcció de arquetes per a capçals de reg.	80

SENYALITZACIÓ VIÀRIA [81](#)

Materials i unitats d'obra	81
Art. 89 Senyalització vertical	81
Art. 90 Senyalització horitzontal	82

MOBILIARI URBÀ [86](#)

Materials i Unitats d'obra.	86
Art. 91 Fusta per a bancs, jocs o paviments	86
Art. 92 Papereres	86

XARXA SANEJAMENT (AREMSA) [87](#)

Advertència :	87
Les característiques tècniques de la xarxa de sanejament (material i unitats d'obra) han de complir amb la normativa vigent de la companyia municipal concessionària del servei, AREMSA. Per tant, les condicions que prescriu aquest Plec, utilitzades per a la redacció i valoració del projecte, hauran de ser ratificades i/o adaptades a les últimes prescripcions d'AREMSA al moment en que s'executi el projecte amb els tràmits administratius o preus contradictoris que siguin necessaris.	
Materials	87
Art. 93 Canonades de PVC per sanejament	87
Art. 94 Canonades de Polipropilè per sanejament	87
Art. 95 Canonades de PE per sanejament	87
Art. 96 Canonades de Formigó per sanejament	88
Art. 97 Escomeses	89
Art. 98 Pous i pericons prefabricats	89
Art. 99 Pates per a arquetes i pous	89
Art. 100 Marcs i reixes per a embornals	89
Art. 101 Marcs i tapes per a arquetes i pous de registre	90
Unitats d'obra	90
Art. 102 Conductes per a sanejament (clavegueram i pluvials)	90
Art. 103 Escomeses de sanejament (clavegueram i pluvials)	90
Art. 104 Pous de registre i arquetes	91
Art. 105 Embornals, Desguassos, Buneres	91

XARXA D'AIGUA POTABLE (AREMSA) [92](#)

Advertència :	92
Les característiques tècniques de la xarxa d'aigua potable (material i unitats d'obra) han de complir amb la normativa vigent de la companyia municipal concessionària del Servei, AREMSA. Per tant, les condicions que prescriu aquest Plec, utilitzades per a la redacció i valoració del projecte, hauran de ser ratificades i/o adaptades a les últimes prescripcions d'AREMSA al moment en que s'executi el projecte amb els tràmits administratius o preus contradictoris que siguin necessaris.	
Materials	92
Art. 106 Canonades per a la xarxa d'aigua potable	92
Art. 107 Canonades de polietilè.	92
Art. 108 Accessoris de polietilè.	93

Art. 109 Canonades i accessoris de fosa dúctil.	93
Art. 110 Valvuleria	93
Art. 111 Hidrants	94
Art. 112 Boques de reg	95
Art. 113 Escomeses d'aigua potable	95
Art. 114 Pates per a arquetes	96
Art. 115 Marcs i tapes per a arquetes	96
Unitats d'obra	96
Art. 116 Arquetes	96
Art. 117 Conductes per a abastament d'aigua potable	96
Art. 118 Proves de pressió i estanquitat	97
Art. 119 Proves de desinfecció	97

Condicions generals

Art. 1 Objecte del Plec i àmbit d'aplicació

El present Plec té per objecte regular les relacions entre Contractista, Direcció d'obra i Propietat que regiran la construcció de l'obra. Les prescripcions d'aquest Plec seran d'aplicació a les obres objecte d'aquest Projecte, complementant el dispostat als plànols i a la memòria.

Art. 2 Disposicions legals d'aplicació

En tots els articles del present Plec s'entendrà que el seu contingut regeix per les matèries que expressen els seus títols en quant no s'oposin, per ésser menys restrictives, a l'establert en disposicions legals vigents en el moment en que l'obra s'executi.

La normativa vigent en el moment de redacció del present Plec, que a continuació es relaciona a títol descriptiu i no exhaustiu, s'entendrà substituïda automàticament per qualsevol modificació i actualització publicada posteriorment.

Generals:

Llei de Contractes del Sector Públic	Llei 9/2017, de 8 de novembre
Reglament general de la Llei de Contractes de les Administracions Públiques	Reial Decret 1098/2001, de 12 d'octubre
Desarrollo parcial de la Ley 30/2007, de 30 de octubre, de Contratos del Sector Público.	Real Decreto 817/2009, de 8 de mayo
Llei d'ordenació de l'edificació.	Llei 38/99 J.E. (BOE 06/11/1999)
Pliego de cláusulas administrativas generales para la contratación de obras del estado	D. 3854/1970, de 31 de diciembre
Relación de materiales básicos y las fórmulas-tipo generales de revisión de precios de los contratos de obras y de contratos de suministro de fabricación de armamento y equipamiento de las Administraciones Públicas.	Real Decreto 1359/2011, de 7 de octubre
Normas sobre la aplicación de la revisión de precios	Orden de 13 de marzo de 1979
Orden circular sobre propuesta y fijación de formulas polinómicas de revisión de precios en los proyectos de obras de la dirección general de carreteras	O.C. 31/2012 de la Dirección General de Carreteras

Locals:

- Pla general d'ordenació urbana de Reus
- Ordenances municipals de Reus
- Ordenança municipal per a la gestió de runes i terres (BOP 35, 12/02/96)
- Ordenança municipal reguladora del soroll i vibracions.

Seguretat i Salut:

Prevenió de riscos laborals	Ley 31/1995 de 8 de noviembre
Modificación del Real Decreto 39/1997, de 17 de enero, por el que se aprueba el Reglamento de los Servicios de Prevención, y el Real Decreto 1627/1997, de 24 de octubre, por el que se establecen las disposiciones mínimas de seguridad y salud en las obras de construcción.	Real Decreto 604/2006, de 19 de mayo
Disposiciones mínimas de seguridad y salud aplicables a los trabajos con riesgo de exposición al amianto.	Real Decreto 396/2006, de 31 de marzo
Protección de la salud y la seguridad de los trabajadores contra los riesgos relacionados con la exposición al ruido.	Real Decreto 286/2006, de 10 de marzo
Reforma del marco normativo de la prevención de riesgos laborales.	Ley 54/2003, de 12 de diciembre
Disposiciones mínimas para la protección de la salud y seguridad de los trabajadores frente al riesgo eléctrico.	Real Decreto 614/2001, de 8 de junio
Disposiciones mínimas de seguridad y de salud en las obras de construcción.	Real Decreto 1627/1997, de 24 de octubre
Disposiciones mínimas de seguridad y salud para la utilización por los trabajadores de los equipos de trabajo.	Real Decreto 1215/1997, de 18 de julio
Disposiciones mínimas en materia de señalización de seguridad y salud en el trabajo.	Real Decreto 485/1997, de 14 de abril
Ordenanza General de Seguridad e Higiene en el Trabajo.	Orden de 9 de marzo de 1971
Modelo de libro de incidencias correspondientes a las obras en las que sea obligatorio un estudio de seguridad e higiene en el trabajo.	Orden de 20 de septiembre de 1986
Model de Llibre d'incidències en obres de construcció.	Ordre de 12 de gener de 1998.

Residus de la Construcció:

Regulació dels enderroc i altres residus de la construcció	D. 201/94 PGG (DOGC 8.8.94) modificat pel Decret 161/2001 de 12 de juny
--	---

Barreres arquitectòniques:

Llei d'accessibilitat.	Llei 13/2014, del 30 d'octubre.
LIONDAU. Ley de igualdad de oportunidades, no discriminación y accesibilidad universal.	Ley 51/2003
Texto Refundido de la Ley General de derechos de las personas con discapacidad y de su inclusión social.	Real Decreto Legislativo 1/2013, de 29 de noviembre
Cond. Básicas acceso y utilización espacios públicos urbanizados.	R.D. 505/2007 de 20 de abril
Desarrollo detallado de las Condiciones Básicas	O.M. VIV/561/2010 de 1 de febrero
Llei de promoció de l'accessibilitat i de supressió de barreres arquitectòniques	Llei 20/91 PGC (DOGC 4.12.91 i 9.12.91c)
Desplegament de la Llei 20/91 de promoció d'accessibilitat i de supressió de barreres arquitectòniques, i d'aprovació del Codi d'accessibilitat.	D. 135/95 DBSGC (DOGC 28.4.95 i 10.1.96c).

Protecció contra incendis:

NBE-CPI-96 "Condiciones de protección contra incendios en los edificios".	RD 2177/96 MOPU (BOE 29.10.96)
Aprobación del Código Técnico de la Edificación.	Real Decreto 314/2006, de 17 de marzo
Aprobación del Reglamento de instalaciones de protección contra incendios.	Real Decreto 513/2017, de 22 de mayo
Condicionants urbanístics i de protecció contra incendis en els edificis	D 241/94 PGC (DOGC 30.9.94).

Tots aquests documents obligaran en la redacció original amb les modificacions posteriors, declarades d'aplicació obligatòria i que es declarin com a tals durant el termini de les obres d'aquest Projecte.

El Contractista està obligat al compliment de totes les instruccions, plecs o normes de tota índole promulgades per l'administració de l'estat, de l'autonomia, ajuntament i d'altres organismes competents, que tinguin aplicació a les feines que s'han de fer, tant si són esmentats com si no ho són en la relació anterior, quedant a decisió del director d'obra resoldre qualsevol discrepància que pugui haver respecte el que disposa aquest plec.

En cas de contradicció o simple complementarietat de diverses normes, es tindran en compte, en tot cas, les condicions més restrictives.

Art. 3 Documents del Projecte: contractuals, informatius i ordre de prelació.

El Projecte constarà dels següents documents:

- Document núm. 1. Memòria i Annexes.
- Document núm. 2. Plànols.
- Document núm. 3. Plec de Condicions.
- Document núm. 4. Pressupost.

S'entén per **documents contractuals** aquells que queden incorporats al Contracte i són d'obligat compliment, exceptuant les modificacions degudament autoritzades. Aquests documents són:

- Memòria (en tot allò que es refereixi a definicions de qualitat dels materials),
- Plànols,
- Plec de Condicions,
- Quadre de Preus i
- Pressupost total.

La resta dels documents o dades del Projecte són **documents informatius**.

Són, per tant, informatius: la resta de la Memòria, amb tots els seus annexes, els amidaments i els pressupostos parcials.

Els referits documents informatius representen únicament una opinió fundada del projectista (i la propietat), sense que això suposi que es responsabilitza de la certesa de les dades que se subministren. Aquestes dades s'han de considerar tan sols, com a complement de la informació que el Contractista ha d'adquirir directament i amb els seus propis mitjans.

Només els documents contractuals, definits en l'apartat anterior, constitueixen la base del contracte; per tant, el Contractista no podrà al·legar modificació de les condicions del contracte en base a les dades contingudes en els documents informatius (p.ex.)preus base de personal, maquinària i materials, fixació de pedreres, préstecs o abocaments, distàncies de transport, característiques dels materials de l'explanació, justificació de preus, etc.), exceptuant que aquestes dades apareguin en algun document contractual.

El Contractista serà responsable dels errors que es puguin derivar de no obtenir la suficient informació directa que rectifiqui o ratifiqui la continguda en els documents informatius del Projecte.

Cas d'existir contradiccions entre documents s'estarà en allò que disposa el document que sigui prioritari, segons el següent **ordre de prelació**:

1. Plànols.
2. Plec de Condicions.
3. Memòria (definició de materials)
4. Normativa legal d'aplicació.

En tot cas, la interpretació serà realitzada per la DF.

Art. 4 Seguretat i Salut.

El Projecte inclou l'Estudi de Seguretat i Salut establert per la legislació vigent.

El Contractista, des del mateix començament de l'obra, té l'obligació expressa de garantir per tots els mitjans possibles la seguretat dels seus propis treballadors i de les persones i bens en general.

Per això, i d'acord amb el Pla de Seguretat i Salut, haurà de senyalitzar les obres (o altres zones adjacents que fossin necessàries) de forma correcta i suficient i dirigir l'execució dels treballs de forma prudent.

En conseqüència, els accidents o danys que poguessin produir-se, imputables a les obres o a la seva senyalització, seran de la responsabilitat exclusiva del Contractista.

Art. 5 Direcció de l'obra: Funcions i atribucions

La direcció, seguiment, control i valoració de les obres objecte d'aquest Projecte, així com de les que corresponguin a ampliacions o modificacions aprovades, estarà a càrrec d'una D.O. encapçalada per un tècnic titulat competent.

Per a poder acomplir amb la màxima efectivitat la missió que li és encarregada, la D.O. gaudirà de les més àmplies facultats, podent conèixer i participar en totes aquelles previsions o actuacions que porti a terme el Contractista.

Seràn base per al treball de la D.O.:

- El Projecte.
- El preu i termini d'execució contractats.
- El Programa de treball formulat pel Contractista, acceptat per la Propietat.
- Les modificacions d'obra degudament aprovades.

Tindrà les següents funcions i atribucions:

Formular amb el Contractista l'Acta de replanteig i inici de les obres i tenir present que els replanteigs de detall es facin degudament per ell mateix.

Seguiment de l'obra, a l' objecte de comprovar de forma continuada que l'obra executada s'ajusta a la que va ser contractada (es a dir, al Projecte i a les possibles modificacions aprovades) i es realitza en el termini pactat.

Resoldre totes les qüestions tècniques que sorgeixin quant a: interpretació dels plànols o del Plec de Condicions; característiques dels materials, forma d'execució de les unitats; amidaments i abonament, etc., sempre que no es modifiquin les condicions del contracte.

Estudiar les incidències o problemes plantejats en les obres, que impedeixin el normal compliment del Contracte o aconsellin la seva modificació emetent, arribat el cas, les propostes corresponents.

Assumir personalment i sota la seva responsabilitat, en casos d'urgència o gravetat, la Direcció immediata de determinades operacions o treballs en curs, per la qual cosa el Contractista haurà de posar a la seva disposició el personal i material de l'obra.

Realitzar les proves de les estructures, actes de recepció, així com les certificacions parcials i liquidació de les obres. Tot això conforme amb les normes legals vigents.

Recopilació dels plànols i documents definitoris de les obres tal com s'ha executat, per a lliurar a la propietat un cop acabats els treballs.

Art. 6 Ordres al Contractista. (Llibre d'ordres, Fax o correu electrònic)

Les ordres al Contractista es donaran, preferentment, per escrit.

A tal efecte s'utilitzarà qualsevol mitjà que la DO consideri convenient (com ara un Llibre d'Ordres, fax o correu electrònic).

Art. 7 Contractista: Funcions i obligacions respecte a les obres

Obligacions Generals corresponent al Contractista :

Correspon al Contractista la direcció i organització de l'obra, es a dir: ordenar els treballs, dirigir la seva execució, coordinar els mitjans materials i humans i vigilar que les condicions de seguretat i higiene en les quals les mateixes es desenvolupen siguin correctes, d'acord amb la Normativa vigent

Organitzar els treballs de construcció, redactant els plans d'obra que calguin i projectant o autoritzant les instal·lacions provisionals i mitjans auxiliars de l'obra.

Elaborar, quant es requereixi, el Pla de Seguretat i Salut de l'obra en aplicació de l'estudi corresponent i disposar, en tot cas, l'execució de les mesures preventives, vetllant pel seu compliment i per l'observació de la normativa vigent en matèria de seguretat i salut en els treballs.

Subscriure amb la DO l'acta de replanteig de l'obra.

Ostentar la direcció de tot el personal que intervingui en l'obra i coordinar les intervencions dels subcontractistes autoritzats.

Assegurar la idoneïtat de tots i cada un dels materials i elements constructius que s'utilitzin, comprovant els preparats en obra i rebutjant, per iniciativa pròpia o per prescripció de la DO, els subministres o prefabricats que no comptin amb les garanties o documents d'idoneïtat requerits per les normes d'aplicació.

Custodiar el Llibre d'ordres i seguiment de l'obra, i donar per assabentat les anotacions que es practiquin en el mateix.

Preparar les certificacions parcials d'obra i la proposta de liquidació final.

Subscriure amb la DO les actes de recepció provisional i definitiva.

Concretar les assegurances d'accident de treball i de danys a tercers durant l'obra.

Verificació dels documents del Projecte

Abans d'iniciar les obres, el Constructor comprovarà que la documentació de que disposa li resulta suficient per la compressió de la totalitat de l'obra contractada.. En cas contrari, sol·licitarà els aclariments o documentació complementària adient.

Si no manifesta res i queda constància del fet a l'Acta de Replanteig, s'entendrà que ha verificat la documentació i l'ha trobat suficient.

Oficina en l'obra

El Contractista habilitarà a l'obra una oficina en la que existirà una taula o tauler adient, en el qual poder estendre i consultar-ne els plànols. En dita oficina tindrà sempre el Contractista a disposició de la DO:

- El Projecte d' Execució complet, inclosos els complements que en el seu cas redacti la D.O.
- La llicència d'Obres.
- El Pla de Seguretat i Salut.
- El llibre d'Incidències.
- El Reglament i Ordenances de Seguretat i Salut en el Treball.
- La documentació de les assegurances esmentades als articles corresponents.

Presència del constructor a l'obra

En tota obra el Contractista està obligat a estar present mentre aquella es realitzi. Malgrat tot, podrà delegar les seves funcions a un "Delegat d'obra" qualificat per al tipus d'obra de què es tracti.

Aquest representant, amb plena dedicació a l'obra, tindrà la titulació adient i l'experiència professional suficient, a judici de la DO, i haurà de residir a la zona on es desenvoluparan els treballs i no podrà ésser substituït sense previ coneixement i acceptació per part d'aquella.

El Contractista inclourà amb la seva oferta els "currículum vitae" del personal de la seva organització que assignarà a aquests treballs, fins el nivell de l'encarregat inclòs, en la intel·ligència de que qualsevol modificació posterior, només podrà realitzar-se prèvia aprovació de la DO o per ordre d'aquesta.

El Delegat d'Obra, estarà present durant la jornada legal de treball i acompanyarà a la DO, en les visites que hagin a les obres, posant-se a la seva disposició per a la pràctica dels reconeixements que es considerin necessaris i subministrarà les dades precises per la comprovació d'amidaments i liquidacions.

Reclamacions del Contractista davant la Propietat contra les ordres de la Direcció Facultativa.

Les reclamacions davant la Propietat contra les ordres o instruccions emanades de la Direcció Facultativa, només podrà presentar-les, a través de la D.F., si són de l'ordre econòmic i d'acord amb les condicions estipulades en els Plecs de Condicions corresponents.

Contra disposicions d'ordre tècnic de la DO, no s'admetrà cap reclamació; el Constructor podrà salvar la seva responsabilitat, si ho considera oportú, mitjançant exposició raonable dirigida a la DO, la qual podrà limitar la seva resposta a l'acusament de recepció, que en tot cas serà obligatori per aquest tipus de reclamacions.

Recusació pel Contractista del personal nomenat per la DO

El Contractista no podrà recusar la DF o personal encarregat per aquest de la vigilància de les obres, ni demanar que per part de la propietat es designin altres facultatius per els reconeixements.

Quant es cregui perjudicat per la tasca d'aquests, procedirà d'acord amb l'estipulat al punt precedent, però sense que per aquesta causa puguin interrompre ni pertorbar-se la marxa dels treballs.

Faltes del personal

El Contractista i tot el personal al seu càrrec tenen l'obligació de col·laborar amb la DF, facilitant el seu treball i les ajudes materials i humanes que se'ls hi demanin.

L'incompliment de la citada obligació o la falta de respecte en el tracte seran motius suficients per prohibir la presència en obra dels inculpatos.

Art. 8 Despeses a càrrec del Contractista.

Aniran a càrrec del Contractista, si en el Contracte no es preveu explícitament el contrari, les següents despeses:

- Despeses de llogaters o adquisició de terrenys per a dipòsit de maquinària i materials.
- Despeses de protecció d'aplec i de la pròpia obra contra tot deteriorament.
- Despeses de muntatge, conservació i retirada d'instal·lacions per al subministrament d'aigua i energia elèctrica, necessaris per a l'execució de les obres, així com els drets, taxes o impostos de presa, comptadors, etc.
- Despeses i indemnitzacions que es produeixin en les ocupacions temporals; despeses d'explotació i utilització de préstecs, pedreres, lleres i abocadors.
- Despeses de retirada de material rebutjats, evacuació de restes, neteja general de l'obra i zones confrontades afectades per les obres, etc.
- Despeses de Senyalització per a desviament de trànsit afectat per l'obra.

Es consideraran com a obres auxiliars i seran a càrrec del Contractista, les necessàries per a l'execució de les obres definitives que, sense caràcter limitant, s'indiquen a continuació:

- Obres per al desviament de corrents d'aigües superficials tals com a talls, canalitzacions, etc.
- Obres de drenatge, recollida i evacuació de les aigües en les zones de treball.
- Obres de protecció i defensa contra inundacions.
- Obres per esgotaments o per reduir el nivell freàtic.
- Estrebades, sosteniments i consolidació del terreny en obres a cel obert i subterrànies.
- Obres provisionals de desviament de la circulació de persones o vehicles, requerits per a l'execució de les obres objecte del contracte.

Qualsevol altre tipus de despesa no especificada es considerarà inclosa en els preus unitaris contractats.

Art. 9 Obligacions relatives a la maquinària i mitjans auxiliars a disposició de l'obra.

El Contractista està obligat a proveir-se i disposar en obra de totes les màquines, útils i mitjans auxiliars necessaris per a l'execució de les obres, en les condicions de qualitat, potència, capacitat de producció i en quantitat suficient per a complir totes les condicions del contracte, així com a manejar-los, mantenir-los, conservar-los i utilitzar-los adequada i correctament.

Si durant l'execució de les obres la DO observés que, per canvi de les condicions de treball o per qualsevol altre motiu, els equips autoritzats no fossin idonis al fi proposat, hauran de ser substituïts, o incrementats en nombre, per altres que ho siguin.

Art. 10 Despeses i danys per accidents atmosfèrics (pluges, gelades, etc.)

Correspon al Contractista, en el seu treball de direcció i gestió de l'obra, la prevenció de danys que es poguessin ocasionar per pluges, gelades i altres accidents atmosfèrics.

Les despeses que els esmentats treballs ocasionin es consideren incloses en els preus i, en conseqüència, no seran mai d'abonament, exceptuant en els casos previstos en la legislació vigent.

Tampoc seran d'abonament els danys a l'obra que puguin derivar-se de l'omissió dels esmentats treballs preventius.

El Contractista serà responsable únic dels danys a tercers que per les causes citades poguessin produir-se.

Art. 11 Obres auxiliars per accés del contractista a les obres.

Seràn de compte i risc del Contractista, totes les vies de comunicació i les instal·lacions auxiliars per transport, com carreteres, camins, sendes, passarel·les, plànols inclinats, muntacàrregues per a l'accés de persones, transports de materials a l'obra, etc.

Aquestes vies de comunicació i instal·lacions auxiliars seràn gestionades, projectades, construïdes, conservades, mantingudes i operades, així com demolidas, desmuntades, retirades, abandonades o lliurades per usos posteriors per compte i risc del Contractista.

La Propietat es reserva el dret a què aquelles carreteres, camins, sendes i infraestructures d'obra civil i/o instal·lacions auxiliars de transport, que el Director consideri d'utilitat per a l'explotació de l'obra definitiva o per altres fins que la Direcció estimi convenients, siguin lliurats pel Contractista a l'acabament de la seva utilització per aquest, sense que per això el Contractista hagi de percebre cap abonament.

El Contractista tindrà que obtenir de l'autoritat competent les oportunes autoritzacions i permisos per a la utilització de les vies i instal·lacions, tant de caràcter públic com privat.

La Propietat es reserva el dret que determinades carreteres, camins, sendes, rampes i d'altres vies de comunicació construïdes per compte del Contractista, puguin ser utilitzades gratuïtament per si mateix o per altres contractistes per la realització de treballs de control de qualitat, auscultació, reconeixement i tractament del terreny, sondeigs, injeccions, ancoratges, fonaments indirectes, obres especials, muntatge d'elements metàl·lics, mecànics, elèctrics, i d'altres equips d'instal·lació definitiva.

Art. 12 Adaptació de l'obra a les condicions establertes pels titulars de vies afectades .

Abans de procedir a qualsevol regulació, i en el seu cas desviament, del trànsit afectat (sigui de vianants com motoritzat), haurà de sol·licitar sempre l'autorització i supervisió de l'organisme competent (Guàrdia Urbana, Fomento, Generalitat etc.).

La organització dels treballs haurà d'adaptar-se a les necessitats i prevalença dels interessos generals, defensats pels titulars de les vies públiques afectades (Guàrdia Urbana, Generalitat, Fomento, etc...).

Com sigui que la gestió del trànsit és una qüestió que depèn molt del moment en concret en que s'executin les obres, s'entén que el Contractista, en tot allò que no quedi perfectament especificat en el contracte, ha considerat aquesta circumstància a la seva oferta i per tant ja te previst realitzar les obres d'acord amb les condicions i limitacions que imposin les autoritats responsables del trànsit.

El Contractista condicionarà i senyalitzarà degudament les carreteres, carrers, camins, i accessos provisionals que siguin necessaris per mantenir, desviar o conduir el trànsit afectat per les obres, d'acord amb el Pla d'Obra que resulti de les condicions que imposin els titulars de les vies públiques afectades (Guàrdia Urbana, Generalitat, Fomento, etc.).

El materials i les unitats d'obra que comportin les citades obres provisionals, compliran totes les prescripcions d'aquest Plec, com si es tractés d'obres definitives.

Abonament de possibles despeses:

Les despeses resultants de la adaptació del ritme i organització del treball a les condicions imposades no seran mai d'abonament. Es considera que ja han estat considerades pel contractista al estudiar el projecte per efectuar la seva oferta.

En quant a les obres que sigui necessari realitzar, si el projecte considera que es tracta d'uns treballs que, per la seva magnitud o complexitat així ho requereixen, disposarà de la corresponent partida per abonar-los al pressupost.

En cas contrari, els treballs de senyalització, de regulació del trànsit, les actuacions destinades a garantir la seguretat de l'obra i tots els mitjans materials que calgui per a tot això (senyals, tancaments, marques vials, balises reflectores i llumeneres, enllumenat nocturn, vigilants, etc.) es consideraran despeses incloses en els preus unitaris del Projecte.

No seran tampoc d'abonament quan, a judici de la D.F., no fossin necessaris per a l'execució normal de les obres sinó per conveniència del Contractista per facilitar o accelerar l'execució de les obres.

Tampoc seran d'abonament els camins d'obra com accessos, pujades, passos provisionals, etc., necessaris per la circulació interior de l'obra o per transport de materials de l'obra, o per accessos i circulació del personal de la propietat i visites d'obra. Malgrat tot, el Contractista haurà de mantenir els esmentats camins d'obra i els accessos en bones condicions de circulació.

Art. 13 Obres urbanes: manteniment de l'accessibilitat, interferències amb altres obres, treballs fora d'horari, etc.

Les obres de caràcter urbà suposen, inevitablement, l'obligació de realitzar els treballs compartint l'espai amb altres usuaris i necessitats.

A mes a mes, aquestes son qüestions que depenen molt del moment en concret en que s'executin les obres.

Per tant, com a criteri general, s'entén que el Contractista, en tot allò que no quedi perfectament especificat en el contracte, ha considerat aquesta circumstància a la seva oferta i ja te previst realitzar les obres d'acord amb les condicions i limitacions que son habituals en aquest tipus d'obres.

Pla d'obra:

El projecte preveu i valora les obres suposant un pla d'obra i un termini d'execució NORMALS. Això vol dir que es consideren les seqüències habituals dels treballs amb espais de temps perduts per tot aquest tipus d'impediments característics de les obres urbanes i fins i tot, per la climatologia habitual.

Reducció del Termini a l'oferta:

Quan el Contractista, com a part de la seva oferta, proposi una reducció del termini, haurà de justificar-la amb un Pla de treball detallat.

Aquest Pla de treball haurà d'incorporar i explicar clarament com s'han tingut en compte les condicions de treball en un entorn urbà abans esmentades.

Adaptació de la obra a les condicions imposades pels Gestors de la mobilitat urbana:

De l'estudi concret de cada cas se'n derivaran els corresponents permisos condicionats per a ocupar i treballar a la via pública.

El contractista haurà de redactar un nou Pla d'execució de l'obra adaptat a aquestes condicions.

Si el Pla d'obra resultant compleix el termini fixat al contracte, la DF ho aprovarà.

En cas contrari, elevarà el mateix al Òrgan Contractant, per tal de aclarir les conseqüències contractuals que se'n derivin.

Abonament de possibles despeses:

Les despeses resultants de la adaptació del ritme i organització del treball a les condicions imposades no seran mai d'abonament. Es considera que ja han estat considerades pel contractista al estudiar el projecte per efectuar la seva oferta.

En quant a les obres que sigui necessari realitzar, si el projecte considera que es tracta d'uns treballs que, per la seva magnitud o complexitat així ho requereixen, disposarà de la corresponent partida per abonar-los al pressupost.

En cas contrari, els treballs de senyalització, de regulació del trànsit, les actuacions destinades a garantir la seguretat de l'obra i tots els mitjans materials que calgui per a tot això (senyals, tancaments, marques vials, balises reflectores i llumeneres, enllumenat nocturn, vigilants, etc.) es consideraran despeses incloses en els preus unitaris del Projecte.

No seran tampoc d'abonament quan, a judici de la DF, no fossin necessaris per a l'execució normal de les obres sinó per conveniència del Contractista per facilitar o accelerar l'execució de les obres.

Tampoc seran d'abonament els camins d'obra com accessos, pujades, passos provisionals, etc., necessaris per la circulació interior de l'obra o per transport de materials de l'obra, o per accessos i circulació del personal de la propietat i visites d'obra. Malgrat tot, el Contractista haurà de mantenir els esmentats camins d'obra i els accessos en bones condicions de circulació.

Art. 14 Interferència amb altres actuacions.

En aquelles obres en que el projecte així ho adverteix, les obres hauran de realitzar-se de forma que permetin l'execució simultània i/o coordinada d'altres actuacions com, per exemple, la renovació o construcció de xarxes de aigua, sanejament, electricitat o telèfons, executades per les companyies concessionàries.

Art. 15 Programació de treballs en horaris no habituals (nocturns, festius, etc).

Els treballs en horari excepcional (nocturns o festius) hauran de ser prèviament autoritzats per la D.F. i per la Guàrdia Urbana, i hauran de justificar-se i valorar la necessitat en front de les molèsties ocasionades.

Si es tracta d'una exigència municipal es valorarà i abonarà la despesa ocasionada al contractista.
Si l'interessat es el contractista per complir amb la planificació dels treballs i el termini d'execució de l'obra, les despeses aniran a seu càrrec.

Art. 16 Tractament dels residus: cànon per l'ús d'abocadors i acreditació del compliment previ a la certificació.

El Contractista resta obligat a portar a Plantes de Reciclatge aquells materials sobrants de l'obra que siguin susceptibles de ser reciclats.
Es complirà el DECRET 161/2001, de 12 de juny, de modificació del Decret 201/1994, de 26 de juliol, regulador dels enderroc i altres residus de la construcció.

Si els quadres de preus no inclouen les corresponents partides, s'entendrà que la localització d'abocadors, així com les despeses que comporti la seva utilització, estan incloses en els preus unitaris i son, per tant, a càrrec del Contractista.

En qualsevol cas, no es podran certificar les partides afectades sense la presentació formal del justificants que acrediten el compliment de aquestes obligacions.

Art. 17 Servitud i serveis afectats.

Coneixement de l'existència de servituds i serveis afectats per les obres:

Es fa constar, als efectes oportuns, que per tractar-se d'obres d'àmbit municipal i caràcter urbà el Contractista té el coneixement previ de la possible existència de nombroses i diverses servituds en l'obra, que afectaran el desenvolupament dels treballs previstos, tot i que no es plantegi la seva modificació.
Es tracta de les xarxes d'empreses de serveis públic (Gas, Telèfons, Electricitat, Aigua, Clavegueram, Enllumenat Públic..) i d'altres possibles servituds (accessos de persones i vehicles).

Necessitat de demanar plànols actualitzats abans de començar l'obra:

Quan es redacta el Projecte no es possible conèixer quan s'executaran realment els treballs.

Els plànols de xarxes de serveis que han servit per a redactar el Projecte, i que moltes vegades s'inclouen com a Annex informatiu, poden no reflectir ja la realitat al moment de començar el treball.

Per evitar els accidents per confiança en plànols no actualitzats a la data de començament de les obres, el Contractista queda obligat a sol·licitar de nou la citada informació a les diferents companyies i al propi Ajuntament abans de començar els treballs.

L'exacta localització, mitjançant cales, dels esmentats serveis, el seu manteniment durant l'execució dels treballs (o la seva reposició al final dels mateixos) i les possibles dificultats o minves de rendiment que la seva presència ocasioni no seran mai d'abonament, considerant-se com a despeses incloses en els preus unitaris.

Abonament de treballs:

No seran d'abonament les despeses de manteniment o les de reparació de ruptures, avaries, etc., produïdes en els esmentats serveis per les obres, fins i tot quan la seva posició no respongui a la informació rebuda o segueixi traçats imprevisibles, ja que es considerarà que el Contractista no ha complert l'obligació de localitzar la seva posició exacta mitjançant cales, treball, el cost del qual queda inclòs en Projecte tal i com s'ha dit.

Serà d'abonament, sempre que la DO les consideri obres necessàries per a l'execució del Projecte i les autoritzi expressament, les modificacions de traçats (provisionals o definitives) o el seu reforç.

Els conductes provisionals (desviaments, by-pass, etc.) s'abonaran als preus del Projecte, quedant els materials utilitzats que fossin aprofitables a disposició de la Propietat.

Mal estat de serveis:

El Contractista té el deure d'avisar a la DF quan el mal estat dels serveis trobats durant els treballs, aconselli la seva reparació o renovació.

El Contractista queda, a més a més, obligat a realitzar els treballs de millora puntuals necessaris per reparar els defectes detectats en la forma que determinin la DO. Els esmentats treballs seran d'abonament als preus de Projecte i, si de cas hi manca, a preus contradictoris.

En ambdós casos, l'abonament es realitzarà amb càrrec a la Partida d'Imprevistos o es redactarà l'oportú pressupost addicional d'obres.

Dificultats:

L'existència de serveis en número tal que impedeixi l'excavació continuada a màquina en la generalitat o en zones importants de l'obra haurà de ser plantejada a la DO, la qual valorarà els fets i decidirà les superfícies i/o volums que seran abonats com excavació a mà.

Les dificultats presentades per obstacles aïllats a l'execució normal de les unitats d'obres diferents de la pròpia excavació (per exemple. col·locació de canonades, extensió i compactació de fers, etc.) es consideren sempre incloses en els respectius preus.

Enllumenat Públic:

El Contractista està obligat a mantenir el servei d'enllumenat públic exceptuant permís escrit de DO. Les avaries no reparades a les 24 hores d'un avis per escrit, seran reparades pels serveis de l'Ajuntament, amb càrrec al Contractista.

Art. 18 Cartell informatius de l'obra

Es disposaran cartells informatius per a donar a conèixer les característiques de l'obra. Les característiques concretes d'aquests cartells, corresponents als models oficials de l'Ajuntament, seran facilitades al Contractista per la DF.

Els esmentats cartells informatius s'hauran de col·locar abans del començament de l'obra i la seva correcta subjecció i visibilitat serà comprovada en l'Acta de Replanteig.

La qualitat del material utilitzat serà suficient per garantir la seva conservació durant la duració de l'obra.

Cas d'observar-se defectes en el mateix, la DO ordenarà la seva immediata reparació o substitució.

Si els esmentats errors no fossin subsanats en el termini de 48 h. la DO procedirà a encarregar nous cartells a càrrec del Contractista.

Correspon al Contractista la seva retirada abans de la recepció provisional de l'obra.

Els cartells seran d'abonament i, si no figura una partida a tal efecte, s'abonaran a càrrec de les PA d'imprevistos.

Art. 19 Acta (de comprovació) del replanteig

Dins del termini que es consigni en el Contracte, la D.F. procedirà, en presència del Contractista, a efectuar la comprovació del replanteig, estenent-se acta del resultat que serà firmada per ambdues parts interessades, remetent-se un exemplar de la mateixa a la Propietat en compliment del previst al contracte.

A tal efecte, es notificarà al Contractista el dia i hora en que s'efectuarà la citada comprovació.

Si el Contractista no hi anés, sense causa justificada, a l'acta de la comprovació de replanteig, la seva absència es considerarà com incompliment del Contracte, amb les conseqüències o efectes que preveu la Llei.

Quan el resultat de la comprovació de replanteig demostrï la possessió i disposició real dels terrenys, la seva idoneïtat i la viabilitat del Projecte, a judici de la D.F. i sense reserva per part del Contractista, es donarà per aquella l'autorització per iniciar-les. De tal autorització quedarà notificat el Contractista pel fet de subscriure l'acta, començant-se a comptar el termini d'execució de les obres des del dia següent al de la firma de l'acta.

Cas contrari, o sigui, quan no resultin acreditables les circumstàncies a les quals es refereix el precedent paràgraf, o quan la D.F. entengui necessari la modificació de les obres projectades o el Contractista faci present reserves, i d'això es derivi la impossibilitat o inconveniència del començament dels treballs, es farà constar en l'acta que queda suspesa la iniciació de les obres, fins que per l'Autoritat o òrgan que va signar el contracte es dicti la resolució que estimi oportuna, dintre de les facultats que li estan conferides per la legislació de contractes de l'Estat. Fins que no sigui dictada aquesta resolució, i exceptuant el cas en que resultin sense fonament les reserves del Contractista, quedarà suspesa la iniciació de les obres des del dia següent a la firma de l'acta, amb la finalitat de reconeixement dels drets que quan es produeix aquesta situació concedeix el primer paràgraf de l'art. 148 del RCE als contractistes.

Si resultessin sense fonament les reserves del Contractista, formulades en l'acta de comprovació de replanteig, o si fossin superades les causes que impedissin la iniciació de les obres, es dictarà acord, autoritzant el començament d'aquestes mitjançant acte formal, degudament notificat al Contractista. El còmput del termini d'execució, es comptarà des del dia següent al de la notificació.

En els casos que per tractar-se de qüestions que no impedeixen el començament dels treballs ni afecten a l'essència dels mateixos, no sigui precis decretar la suspensió abans esmentada, es deixarà constància del fet en l'Acta de Replanteig i es tramitarà l'oportú informe. Arribat el cas i a sol·licitud del Contractista, la D.F. valorarà el retard que els esmentats fets hagin pogut causar al normal desenvolupament dels treballs, a fi de concedir l'oportuna pròrroga.

Art. 20 Replanteig de detalls durant l'execució de l'obra

La DO comprovarà el replanteig de detall executat pel Contractista i aquest no podrà iniciar l'execució de part de l'obra, sense haver obtingut de la DO la corresponent aprovació.

El Contractista haurà de proveir al seu càrrec tots els materials, aparell i equips de topografia, personal tècnic especialitzat, i mà d'obra auxiliar, necessaris per efectuar els replanteigs al seu càrrec i materialitzar els vèrtexs, bases, punts i senyals anivellats.

En les comprovacions de replanteig que la DO efectui, el Contractista, al seu càrrec, proporcionarà l'assistència i ajuda que el DO demani, evitarà que els treballs d'execució de les obres interfereixin o entorpeixin les operacions de comprovació i, quan sigui indispensable, suspendrà els esmentats treballs, sense que per això tingui dret a cap indemnització.

El Contractista serà responsable de la conservació durant el temps de vigència del contracte, de tots els punts topogràfics materialitzats en el terreny i senyals anivellades, tenint que reposar al seu càrrec, els que per necessitat d'execució de les obres o per deteriorament haguessin sigut moguts o eliminats, el que comunicarà per escrit al director, i aquest donarà les instruccions oportunes i ordenarà la comprovació dels punts recuperats.

Art. 21 Termini d'execució i pròrrogues

El termini d'execució de les obres serà el fixat al Contracte.

El termini d'execució indicat en la memòria del Projecte tindrà tan sols caràcter orientatiu.

El Contractista, quan no pugui complir el termini fixat en el contracte per motius que no li siguin imputables, podrà sol·licitar a la Propietat una pròrroga.

La sol·licitud haurà de presentar-se abans d'acabar el termini i per escrit raonat i justificant la petició.

Art. 22 Control de la qualitat

Aprovació de mostres i models dels materials

No es procedirà a l'ús i col·locació dels materials, sense que abans siguin examinats i acceptats per la D.O., dipositant a l'efecte, el Contractista, les mostres i models necessaris prèviament contrassenyats per efectuar amb ells, comprovacions, assaigs o proves que poguessin estimar-se necessàries.

Aquest reconeixement previ no suposa l'autorització definitiva, poden fer substituir encara després de col·locats, aquells materials que presentin defectes no percebuts en el primer reconeixement. Les despeses que s'originin en aquest cas seran a compte del Contractista.

Import

L'import, fins a 1% del pressupost d'adjudicació, anirà a càrrec del Contractista.

L'excedent, cas d'existir, seria a càrrec de la Propietat.

L'import de tots aquells assaigs que sigui necessari repetir com a conseqüència de defectes a la qualitat i/o execució, no es computaran dintre de l'import esmentat i totes les seves repeticions fins al resultat satisfactori seran a càrrec del Contractista, no comptabilitzant-se el seu valor als efectes de límit màxim abans precisat.

Els assaigs o proves destinats a comprovar la presumpta existència de vicis ocults tampoc seran considerats als efectes de l'esmentat límit econòmic. De confirmar-se els defectes serien abonats pel Contractista i cas contrari per l'Ajuntament.

Resultats

Tota la informació produïda per l'empresa del control de qualitat s'enviarà directament per aquesta a la DO., la qual avaluarà els resultats i decidirà en conseqüència, informant al Contractista de la seva decisió.

Si la DO. ho considera oportú, el laboratori podrà informar dels resultats dels assaigs, simultàniament, al Contractista.

Materials i Unitats d'obra defectuosos. Penalitzacions (Articles 43 i 44 del PCAG)

L'incompliment de les condicions establertes en aquest Plec, referents a qualitats dels materials o a normes d'execució, donarà lloc a la no acceptació de les unitats d'obra per part de la DF.

A sol·licitud del Contractista i sempre que, a judici de la DF, malgrat el defecte observat la Unitat d'Obra no perdi la seva funcionalitat, aquesta podrà acceptar-la però sempre fixant un nou preu INFERIOR per a la mateixa.

El nou preu INFERIOR s'aplicarà a la totalitat de la Unitat, independentment del pes econòmic relatiu de l'aspecte defectuós dintre del conjunt de la mateixa.

El percentatge en què es redueixi el preu original serà sempre doble al percentatge en el qual es calculi la caiguda de qualitat de l'aspecte defectuós. Cas de no ser possible aquesta correlació la DO ho valorarà i serà com a mínim del -15 %.

Art. 23 Amidament : Criteris bàsics.

A més a més del prescrit en la clàusula 45 del "P.C.A.G.", els amidaments es realitzaran d'acord amb els següents criteris generals :

- Els amidaments es referiran sempre a les unitats realment executades. Per exemple :

L'asfalt, entre rigoles.

Les voreres, sense vorada i sense escocells.

Les canonades, descomptant els pericons o pous sempre que no els travessin.

La profunditat real d'excavació, des de la superfície d'esplanada (sense comptar el gruix de paviment si aquest encara no s'ha construït...)

Els volums, per excavació o transport a abocador, sempre sobre perfil sense afegir cap percentatge pel teòric esponjament.

- Els excessos que resultin al mesurar l'obra realment executada, en relació amb l'obra projectada, no seran d'abonament quan aquests excessos siguin evitables, podent fins i tot la DF exigir que es corregeixin les obres per a que responguin exactament a les dimensions, pendents, etc., fixades en els plànols.
- Si aquests excessos foren necessaris, tampoc serien d'abonament si, a judici de la DF, formen part dels treballs auxiliars necessaris per a l'execució de la unitat, conforme estableix la clàusula 51 del "P.C.A.G."
- Si l'obra totalment executada té dimensions inferiors a l'obra projectada, (és a dir, si les mesures reals són inferiors a les mesures segons els plànols del Projecte o modificacions autoritzades), bé sigui per ordre de la D.F. o per un error d'execució que no doni lloc al seu rebuig, l'obra s'abonarà segons les mesures reals de l'obra executada.
- En absència d'amidament i valoració separada i específica s'entendrà que l'excavació inclou la part proporcional de: demolicions, estrebades puntuals, esgotament d'aigua, excavació manual en zones amb cruïlles de serveis, transport de residus a l'abocador i altres treballs auxiliars necessaris per a la seva execució total i correcta.

Art. 24 Preus unitaris

S'estarà en allò que disposa l'art. 51 del P.C.A.G.

La descomposició dels preus unitaris que figura en el Quadre de Preus núm. 2 és d'aplicació exclusiva a les unitats d'obra incompletes.

El Contractista no podrà reclamar modificació dels preus en lletra del Quadre núm. 1, per les unitats totalment executades, per errades i omissions en la descomposició que figura en el Quadre de Preus núm. 2.

La descripció de les operacions i materials necessaris per executar cada unitat d'obra, que figura en els corresponents articles del Plec, no es exhaustiva sinó enunciativa, per a la millor comprensió dels conceptes que comprenen la unitat d'obra.

Per tot això, les operacions o materials no relacionats, però necessaris per executar la unitat d'obra en la seva totalitat, formen part de la unitat i conseqüentment, es consideren inclosos en el preu unitari corresponent.

Art. 25 Partides alçades

Art 52 P.C.A.G.

Les partides alçades a justificar (d'ara endavant PAaj) podran ser de dos tipus:

PAaj en l'execució d'obres la descripció de la qual s'inclou.

Es tracta de treballs a necessitat de la qual es preveu però l'amidament de la qual no es pot conèixer, per raons tècniques o econòmiques, al redactar el Projecte.

El seu abonament es realitzarà utilitzant els preus elementals o compostos inclosos amb aquesta finalitat en el quadre de preus del Projecte.

La definició exacta dels treballs a realitzar correspon a la D.F., la qual disposarà discrecionalment dels mitjans econòmics atribuïts a la PAaj, sempre que els esmentats fons s'utilitzin exclusivament en els treballs o finalitats a que es destina la PAaj.

En conseqüència, la justificació i descomposició del pressupost de la PAaj no requerirà aprovació específica de l'òrgan contractant, encara que sí es requereixi pels preus unitaris nous que puguin intervenir en aquesta.

P.A. en Imprevistos.

Es tracta de treballs necessaris per executar l'obra principal, que no es possible preveure i que sorgeixen en qualsevol obra durant la realització de la mateixa, però amb molta més freqüència i importància relativa, en obres urbanes.

La seva execució serà ordenada per la DF i el Contractista estarà obligat a executar els preus unitaris del quadre de preus o, en el seu defecte, als que contradictòriament s'estableixin.

S'inclouran també en aquesta partida les actuacions menors, de detall o complementàries, que per la seva poca magnitud no justifiquin una valoració més detallada en el Projecte.

La D.F. disposarà discrecionalment dels mitjans econòmics atribuïts a aquest objectiu, sempre que es destinin exclusivament a les finalitats abans descrites.

En conseqüència, la justificació i descomposició del pressupost de la PAaj no requerirà aprovació específica de l'òrgan contractant, encara que sí es requereixi per als preus unitaris nous que poguessin intervenir en la mateixa.

Art. 26 Requisits per a la Recepció de l'obra: Neteja, "as-built" i documentació serveis.

Neteja final de les obres:

El Contractista procedirà, a càrrec seu, una vegada acabada l'obra i abans de la seva recepció, a la neteja de l'obra. Retirarà els materials sobrants o rebutjats, runes, obres auxiliars, instal·lacions, magatzems, edificis, etc., que segons la DO no s'hagin de conservar durant el termini de garantia i, en general, s'haurà de deixar l'obra executada en perfecte estat.

Lliurament del "as built"

En el termini de 2 mesos, a comptar des de la recepció i com a condició indispensable per a tramitar la liquidació, l'adjudicatari lliurarà a la D.F. els plànols a escala de l'obra executada, amb tots els detalls i anotacions que siguin necessaris per definir perfectament la realitat de l'obra efectuada. Acabat el termini sense haver-los presentat, es procedirà a realitzar els citats plànols per l'Ajuntament amb càrrec a la liquidació o fiança de les obres.

Documentació de les obres:

Abans de la recepció, el Contractista aportarà a la DF les actes de recepció signades per les diferents companyies de tots els serveis: aigua, telèfon, gas, mitjana i baixa tensió, així com la legalització de les instal·lacions d'enllumenat, reg en baixa tensió i qualsevol altre tipus d'instal·lació elèctrica, de les quals haurà d'aportar tota la documentació necessària (Projectes i butlletins, contracte de manteniment, carpeta de baixa tensió i els diferents impresos), d'acord amb la normativa vigent.

Art. 27 Termini de garantia

El termini de garantia serà d'1 any a comptar des de la data de l'Acta de Recepció.

La garantia d'aquelles obres que hagin de ser reparades pel Contractista amb posterioritat a la recepció provisional de l'obra, s'entendrà que comença a comptar de nou des de la reparació.

En conseqüència, quedarà retinguda la part que fos necessària de la fiança, fins a cobrir el seu valor de reposició als preus de Projecte.

En cas que l'obra s'arruïni, un cop finalitzat el termini de garantia, per vicis ocults de la construcció, degut a l'incompliment del contracte per part del Contractista, aquest respondrà dels danys i perjudicis durant el termini de 15 anys a comptar des de la recepció.

Condicions Tècniques a complir pels materials i les unitats d'obra.

Art. 1 Objecte del Plec i àmbit d'aplicació

El present Plec té per objecte definir els aspectes tècnics dels materials i unitats d'obra que regiran la construcció de l'obra objecte d'aquest Projecte, complementant el dispat als plànols i a la memòria.

Art. 2 Normativa a complir pels materials i unitats d'obra

Les característiques dels materials i la forma d'execució de les unitats d'obra, en tot allò que no quedi especificat al present projecte (Plànols, Memòria, Pressupost, Plec de Condicions) compliran lo establert en la normativa general esmentada com a referència.

En tots els articles del present Plec s'entendrà que el seu contingut regeix per les matèries que expressen els seus títols en quant no s'oposin, per ésser menys restrictives, a lo establert en disposicions legals vigents en el moment en que l'obra s'executi.

La normativa vigent en el moment de redacció del present Plec, que a continuació es relaciona a títol descriptiu i no exhaustiu, s'entendrà substituïda automàticament per qualsevol modificació i actualització publicada posteriorment.

Quan els elements de l'obra hagin de ser lliurats be a una Administració o be a una Empresa Concessionària per al seu manteniment i explotació (i propietat), els materials i unitats hauran de complir els criteris i normatives actualitzats de dita administració o companyia.

Si existeix contradicció entre aquests criteris i els recollits al Projecte, la DO haurà d'adoptar les decisions oportunes.

Construcció, obra civil, carreteres :

EHE-08	Instrucció de Hormigón Estructural	Real Decreto 1247/2008, de 18 de julio
EAE	Instrucció de Acero Estructural	Real Decreto 751/2011, de 27 de mayo
EC2 Eurocodi núm. 2	Projecte d'estructures de formigó	
IAP-11	Instrucció sobre les accions a considerar en el projecte de ponts de carretera	
PG-3	Plec de Prescripcions Tècniques Generals per a Obres de Carreteres i Ponts	Orden FOM/2523/2014, de 12 de diciembre, por la que se actualizan determinados artículos del pliego de prescripciones técnicas generales para obras de carreteras y puentes, relativos a materiales básicos, a firmes y pavimentos, y a señalización, balizamiento y sistemas de contención de vehículos (BOE de 3 de enero de 2015)
EHPRE-72	Instruccions per a la fabricació i subministrament de formigó preparat Plec general de condicions tècniques de la "Dirección General de Arquitectura".	Ordre de Presidència del Govern de 5 de maig de 1972 O. 4 de junio de 1973 MV (BOE 26.6.73).
CTE	Código Técnico de la edificación	Real Decreto 314/2006, de 17/03/2006, del Ministerio de Vivienda (BOE: 28/03/2006).

Xarxes de Serveis :

- Pliego de Prescripciones Técnicas Generales para tuberías de Saneamiento de Poblaciones. MOPU 1986.
- Pliego de Prescripciones Técnicas Generales para tuberías de abastecimiento de agua. MOPU 1974.
- Normes per la redacció de Projectes d'Abastament d'Aigua i Sanejament de Poblacions. Dirección General de Obras Hidráulicas, 1.976.
- Real Decreto 140/2003, de 7 de febrero, por el que se establecen los criterios sanitarios de calidad del agua de consumo humano
- Normes bàsiques per les Instal·lacions Interiors de Subministrament d'Aigua. Ministeri de Indústria, 1.975.
- Instal·lació de canonades de formigó. ASTM C-14 i C-76.
- Plec de Prescripcions Tècniques Generals per l'Execució d'Obres Hidràuliques. (P.G.O.H.). Dirección General de Obras Hidráulicas, 1.989.
- Plec General de Condicions per la fabricació, transport i muntatge de conduccions de formigó de la As. Técnica de Derivados del Cemento.
- NBE-FL-90." Muros resistentes de fábrica de ladrillo". RD.1723/1990, de 20 de diciembre. queda derogado el decreto 1324/1972, de 20 de abril, por el que se aprueba la norma MV 201/1972, "Muros resistentes de fábrica de ladrillo"
- Instrucció de l'Institut Eduardo Torroja per a tubs de formigó armat o pretensat IET-80.

Normativa Empreses Serveis:

- ENDESA
- AREMSA
- Telefónica
- Gas Natural

Instal·lacions elèctriques :

Guía Técnica de Eficiencia Energética en Iluminación. Alumbrado Público. Reglamento electrotécnico para baja tensión e ITC	Ministerio de Ciencia y Tecnología, 2001. Edición actualizada a 10 de abril de 2019 del Decreto 842/2002 de 2 de agosto de 2002.
Reglament de verificacions elèctriques i regularitat al subministrament d'energia Recomanacions IEC	Ministeri d'Indústria International Electrotechnical Commission
Regulación de las actividades de transporte, distribución, comercialización, suministro y procedimientos de autorización de instalaciones de energía eléctrica.	Real Decreto 1955/2000, de 1 de diciembre
Aprobación del Reglamento de Líneas Eléctricas Aéreas de Alta Tensión.	Corrección de errores del Decreto 3151/1968, de 28 de noviembre

Control de qualitat, Laboratoris :

Normes UNE, NLT, DIN, NTE, MV, ASTM i diverses normes vigents en altres països.

UNE: Norma Española.

UNE-EX: Norma Española Experimental.

UNE-EN: Norma Española procedente de una Norma Europea adoptada.

UNE-ENV: Norma Española procedente de una Norma Europea adoptada experimental.

UNE-EN-ISO: Norma Española procedente de una Norma Europea que a su vez ha sido adoptada de una Norma Internacional.

- Control de qualitat a l'edificació. D 375/88 DPTOP (DOGC 28.12.88, 24.2.89c, 24.2.89, 11.10.89 i 22.6.92d, 11.10.96 i 18.4.97).
- Productos de construcción. RD 1630/92 (BOE 9.2.93).

Residus de la Construcció:

Regulació dels enderroc i altres residus de la construcció	D. 201/94 PGG (DOGC 8.8.94) modificat pel decret 161/2001 de 12 de juny
--	---

Barreres arquitectòniques:

Texto Refundido de la Ley General de derechos de las personas con discapacidad y de su inclusión social.	Real Decreto Legislativo 1/2013, de 29 de noviembre
Supressió de barreres arquitectòniques	D 100/84 Dsss (DOGC 18.4.84 i 11.7.84c)
Llei de promoció de l'accessibilitat i de supressió de barreres arquitectòniques	Llei 20/91 PGC (DOGC 4.12.91 i 9.12.91c)
Desplegament de la Llei 20/91 de promoció d'accessibilitat i de supressió de barreres arquitectòniques, i d'aprovació del Codi d'accessibilitat.	D 135/95 DBSGC (DOGC 28.4.95 i 10.1.96c).

Protecció contra incendis:

<i>NBE-CPI-96 "Condiciones de protección contra incendios en los edificios".</i>	<i>RD 2177/96 MOPU (BOE 29.10.96)</i>
<i>Corrección de erratas del Real Decreto 2177/1996, de 4 de octubre, por el que se aprueba la norma básica de la edificación «NBE-CPI/96: Condiciones de protección contra incendios en los edificios».</i>	<i>Corrección de erratas del Real Decreto 2177/1996, de 4 de octubre</i>
<i>Aprobación del Código Técnico de la Edificación.</i>	<i>Real Decreto 314/2006, de 17 de marzo</i>
<i>Aprobación del Reglamento de instalaciones de protección contra incendios.</i>	<i>Real Decreto 513/2017, de 22 de mayo</i>
<i>Condicionants urbanístics i de protecció contra incendis en els edificis</i>	<i>D 241/94 pgc (dogc 30.9.94).</i>

El Contractista està obligat al compliment de totes les instruccions, plecs o normes de tota índole promulgades per l'Administració de l'Estat, de l'Autonomia, Ajuntament i d'altres organismes competents, que tinguin aplicació a les feines que s'han de fer, tant si són esmentats com si no ho són en la relació anterior, quedant a decisió del DO resoldre qualsevol discrepància que pugui haver respecte el que disposa aquest plec.

En cas de contradicció o simple complementarietat de diverses normes, es tindran en compte, en tot cas, les condicions més restrictives.

Art. 3 Característiques garantides pel fabricant: Full de Marcat CE

El "marcat CE" és obligatori per tal de que un producte de construcció pugui ser comercialitzat a la UE.

El marcat CE implica que el fabricant o el seu representant legal a la UE se ha assegurat de que el producte satisfà les disposicions de les Directius Comunitàries que li afecten. Això suposa que s'han sotmès a un procediment d'avaluació, han demostrat que compleixen la normativa i, en conseqüència, tenen dret a col·locar el "marcat CE".

El projecte definirà les característiques tècniques del material a utilitzar, les seves dimensions, les toleràncies admissibles en aquestes i, en general, qualsevol altre aspecte que afecti a la qualitat del producte a subministrar be directament o be adjuntant la fulla de marcat del producte típic prescrit.

CONTROL DE QUALITAT I CRITERIS D'ACCEPTACIÓ (Article 6, norma UNE-EN 1343 : 2003)

L'acceptació d'un producte amb Marcat CE es determina sempre en referència al VALOR DECLARAT pel fabricant.

S'entén que aquest VALOR DECLARAT, tanmateix, ha estat triat perquè compleix els VALORS EXIGITS pel projecte i que han estat utilitzats en el càlculs resistents, etc.

Art. 4 Marques comercials i interpretació del concepte "similar":

L'especificació d'una determinada marca comercial per a un determinat material del projecte, ja sigui en els plànols, la memòria o adjuntant la seva fitxa de marcat CE, s'entendrà sempre com una definició de característiques (dimensions, qualitats,...) exemplificada pel material que subministra la casa comercial.

En conseqüència queda sempre entesa la total llibertat per part del Contractista per seleccionar els seus propis subministradors, sempre que compleixi el Projecte.

Si el Contractista utilitza els materials prescrits pel projecte, caldrà que acrediti la qualitat d'acord amb el sistema de control de qualitat habitual, supervisat per la DF, basat en la presentació del marcat CE, mostres, pla d'assajos, etc.

Si el Contractista vol utilitzar materials alternatius, per considerar-los "similars", el procediment d'autorització del canvi serà el següent:

1. Abans de qualsevol subministrament de material a l'obra el Contractista haurà de presentar una proposta formal del canvi a la DF, acompanyada de la documentació que, al seu parer, acrediti que es tracta d'un producte "similar" al prescrit pel Projecte.

2. Correspon a la DF decidir si,

- si la documentació és suficient o cal presentar mostres, assajos o documentació complementària....

- si després d'estudiar el projecte i la documentació presentada, es pot considerar que la substitució no suposa cap demèrit per l'obra, en el ben entès de que la pèrdua de qualitat a valorar pot ser de qualsevol tipus (resistències, durabilitat, imatge, acabats, garanties,...).

3. Si la DF accepta l'equivalència del material, es a dir, si ho considera "similar", es deixarà constància formal de l'autorització, quedant la documentació presentada incorporada als efectes de nova definició del material per al control de qualitat que s'estableixi.

4. L'autorització d'un canvi com a "similar", per concepte, no suposa cap alteració del pressupost (certificació, preus, amidaments etc.) ja que la substitució se basa precisament en considerar-los equivalents. Per tant, si el Contractista planteja qualsevol modificació del preu, el canvi hauria de estudiar-se com un preu unitari, com un preu contradictori, qüestió fora de l'àmbit tractat en aquest article.

DEMOLICIONS I MOVIMENT DE TERRES

Materials

Art. 5 Sòls i Terres

Normativa de referència :
art. 330 PG-3

A efectes del seu ús en rases, terraplens o com base de paviments, els sòls naturals es classificaran com segueix:

Seleccionats SS
Adequats SA
Tolerables ST
Marginals SM

Les característiques de cada tipus, s/art. 330 PG3, són:

	Marginals	Tolerables	Adequats	Seleccionats
Granulometria			D _{max} =100 mm Passa 2 mm UNE < 80% Passa 0,080 mm UNE < 35%	D _{max} =100 mm Passa 0,40 mm UNE < 15% ó Passa 2/0,40/0,080 < 80%/75%/25%
Plasticitat	Si LL < 90 IP < 0,73 (LL-20)	LL < 65 Si LL > 40 IP > 0,73 (LL-20)	LL < 40 Si LL > 30 IP > 4	LL < 30 IP < 10
Matèria Orgànica	< 5%	< 2% < 1% (Excep.)	< 1%	< 0,2%
Sales Solubles	< 20%	Yeso < 5% Otras < 1% SO ₃ ²⁻ < 1%	< 0,2%	< 0,2%
Hinchamiento	< 5%	< 3% < 1% (Excep.)	0	0
CBR coronació:		≥ 3%	≥ 5 ; ≥ 6 (exc.)	≥ 10 (tipo2) ≥ 12 (Exc.) ≥ 20 (tipo3)

Per al terraplenat només s'utilitzaran sòls seleccionats.

Els sòls inadequats no s'utilitzaran en cap unitat d'obra i la seva possible eliminació de basaments i explanacions serà decidida per la D.F. segons les circumstàncies particulars de cada obra.

Art. 6 Esplanada : Categoria. Criteris en excavació y/o terraplè.

Normativa de referència :

Art 5.1 i 5.2 de la Norma 6.1 IC Instrucció de Carreteras
art. 340 PG-3

L'existència d'una esplanada de categoria superior (E2 ó E3) , d'origen natural o artificial, podrà permetre reduir la secció del ferm proposat, d'acord amb la normativa vigent, sempre que la DF ho consideri oportú.

En absència de altra especificació a la memòria es considerarà que l'esplanada de projecte haurà de complir amb la categoria E1, es a dir :

Categoria E1
Mòdul de compressibilitat en el segon cicle de carrega $E_{v2} \geq 60$ kp/cm² o Mpa
CBR = 5 – 10
Compactació ≥ 95 % PM

El treball, consistirà en la aportació o millora de materials i el reg i compactat fins 95% PM.

Tipus d'esplanada	Mòdul de compressibilitat en el segon cicle de carrega E_{v2} kp/cm ² o Mpa	C B R	Materials per a la formació d'esplanada	Inspecció Visual
Categoria	NLT-357			
		< 3		Los terrenos peores no son aptos para soportar directamente el firme. Su posible utilización requiere tratamientos especiales (sustitución de suelos, estabilización con cemento, etc.).
	≥ 20	3 - 5		Formados, en general, por partículas finas y plásticas. Pueden contener también algo de materia orgánica, detectable por su oscuro y su olor (análogos a los de la tierra vegetal) u otros materiales que pueden provocar deformaciones apreciables. Asimismo puede ser el caso de rellenos recientes poco compactos, que en general, se reconocen por contener en su interior restos o desechos, por ejemplo plásticos, cascotes, etc.
E1	≥ 60	5 - 10	Sòls adequats ≥ 0,40 metres	Terrenys de qualitat mitja Suelos granulares (gravas, arenas, etc.) con partículas finas relativamente plásticas. Terrenos deformables, pero no exageradamente, con el paso de unos pocos vehículos pesados sobre la explanada húmeda, siendo posible la circulación
E2	≥ 120	10 - 20	Sòls seleccionats ≥ 0,40 metres	Terrenys de bona qualitat Terrenos compactos, en general, formados por gravas y arenas con pocos finos plásticos. El paso de vehículos pesados sobre la explanada húmeda no produce prácticamente huella. Caminos antiguos.
E3	≥ 300	≥ 20		Si l'esplanada és homogènia és pot utilitzar com a sub-base

Amidament i abonament :

Segon el cas, per m³ realment estesos, mesurats sobre perfil o per m³, realment compactats.

Si el projecte no fa esment d'aquestes unitats, aquests treballs es consideraran inclosos en els d'excavació o terraplenat.

Unitats d'obra

Art. 7 Treballs per a la protecció dels elements vegetals existents.

Normativa de referència: (publicada pel COET de Catalunya)
NTJ 03E 1993.

PROTECCIÓ DELS ELEMENTS VEGETALS EXISTENTS PREVI ELS TREBALLS DE CONSTRUCCIÓ

Certes àrees de vegetació s'han de protegir previ als treballs de noves obres de jardineria.

Els exemplars que s'hauran de protegir totalment son:

- Els arbres singulars i catalogats.
- Espècies protegides.
- Els arbres i àrees de vegetació amb valor històric.
- Els arbres i àrees de vegetació d'importància visual.

Els arbres i altres exemplars que es decideixi protegir previ els treballs de noves plantacions estaran en bon estat de salut i amb una raonable expectativa de vida futura. Qualsevol d'aquests exemplars que per raons de força major no es pugui protegir, s'haurà de trasplantar i garantir-ne la supervivència.

Previ als treballs de construcció, es poden avaluar diferents causes que poden perjudicar les condicions en què viuen les espècies vegetals existents. Entre d'altres destaquem:

La contaminació química, el foc, excés d'aigua, compactació a causa de tregip i/o circulació de maquinària pesant, moviments de terres, obertura de rases i excavacions, impermeabilització de sòl a causa de recobriments estancs com paviments, etc.

Com que el grau dels danys produïts en una espècie a protegir depèn de molts factors, i a vegades es tarda anys en ser reconeguts, la necessitat i les mesures de protecció a aplicar dependrà de la pròpia espècie a protegir i del tipus de durada dels treballs de construcció.

PROTECCIÓ DE L'ÀREA DE VEGETACIÓ.

Sempre que sigui possible, s'instal·larà una tanca física que preservi de danys al menys el perímetre de la capçada de l'arbre o planta a protegir.

Per protegir els exemplars a conservar, no es permetrà fer foc ni a dins de les àrees de vegetació ni a menys de 20 m de la capçada dels arbres i a 5 m dels arbusts.

PROTECCIÓ DE LES PARTS RADICULARS

La zona radicular es la superfície de sòl sota la capçada de l'arbre més 2 m en arbres de desenvolupament de la copa. En arbres de creixement columnar, a més s'hi ha d'afegir 5 m al seu voltant.

Els danys que es produeixen a les arrels són els menys aparents i en conseqüència són els que mostraran símptomes de danys més tard, a vegades al cap dels anys. Per això s'ha d'evitar els recs amb aigües de la construcció o saturades de productes nocius com dissolvents, àcids, olis, colorants, ciments o altres aglomerats.

L'acopi de materials sobre la zona radicular s'ha d'evitar. En cas de necessitat d'espai mai es procedirà a l'acopi a menys d'1 m del tronc.

S'ha d'evitar el trànsit rodat i sobretot la maquinària pesada per les zones radiculars. En cas de necessitar aquest espai, la zona afectada es recobrirà amb un llit de material drenant de al menys 20 cm de gruix, sobre la qual s'hi instal·larà un revestiment semicontiu (tipus taulons) que seran retirats el més aviat possible quan no siguin necessaris.

En el cas de l'obertura de rases o necessitat d'excavacions properes a l'espècie a protegir, s'haurà de respectar una distància de 2.5 m de la base del tronc (2m si es tracta d'espècies palmiformes o palmeres). Tampoc es podrà tallar arrels de diàmetre superior als 3 cm i quan es tallin amb diàmetre de entre 2 i 3 cm cal que el tall sigui net i protegir amb substàncies cicatritzants o d'altres que afavoreixin el seu posterior desenvolupament, protegint-les sempre de possibles dessecacions o glaçades mitjançant recobriments adequats. Sempre que es produeixi el tall d'arrels, s'ha de procedir a una poda correctora de la part aèria per contrarestar la pèrdua de massa radicular i apuntalar l'arbre en cas de que sigui necessari donada la pèrdua d'anclatge.

Mai s'ha de treure terra de la zona radicular, ni instal·lar encofrats, ni construir cap tipus de fonament. Si això es inevitable, s'hauran de construir fonaments puntuals lluny de les zones radiculars que compleixin amb la funció estàtica de la planta. En aquests casos serà necessari aplicar mesures suplementàries a la zona radicular com la creació de dretantges sota sustractes totalment permeables, ventigllació, reg localitzat i construcció d'escossells.

PROTECCIÓ PER DANYS MECÀNICS

Quan falti espai i no es pugui protegir adequadament tot el perímetre de la capçada i zona radicular, s'ha d'envoltar el tronc amb una tanca de fusta de al menys 2 m d'alçada, amb encoixinat per dins, el qual s'instal·larà de forma que no perjudiqui l'arbre.

Les proteccions del tronc mai han d'envair les zones amb arrels, i si és possible, les branques baixes o pèndules es lligaran cap amunt.

Sempre que s'instal·li una protecció al tronc, caldrà tenir cura de que la lligadura no produeixi danys ni a les branques ni al tronc.

Amidament i abonament :

L'execució d'aquests treballs s'executarà i abonarà per unitats o per metres quadrats segon determini el pressupost.

Art. 8 Aclariment i esbrossada del terreny

Normativa de referència :

art. 300 PG-3

Definició :

Consistirà en extraure i retirar de les zones afectades per les obres tots els arbres, soques, plantes, brossa, fustes trencades, runes, deixalles o qualsevol altre material indesitjable.

Els productes obtinguts, tinguin o no valor comercial, seran de propietat municipal i el Contractista estarà obligat a lliurar-los en qualsevol punt del terme municipal que la D.F. determini o a portar-los a abocador.

En cas d'utilització d'abocador, el contractista no podrà abocar material procedent de l'obra sense que prèviament estigui aprovat l'abocador pel director de l'obra i per la comissió de seguiment mediambiental, en el cas que estigui constituïda.

Retirada d'elements vegetals :

Abans del començament dels treballs, el Contractista sol·licitarà informació sobre possibles elements de vegetació a conservar.

Si no ho fes i per l'esmentada causa es produís alguna pèrdua, el Contractista quedarà obligat a reposar, al seu càrrec, aquests elements o, si no n'hi ha, altres que poguessin resultar equivalents, a judici de la D.F.

L'arrencada d'arbres o arbusts sense aprofitament, comprèn l'arrencament total del vegetal incloent les arrels que es troben en una profunditat d'1 m. el trossejat de totes les seves parts i eliminació o transport a abocador o lloc ordenat per la Direcció d'Obra.

El "destocado" comprèn, l'arrencada i eliminació de soques d'arbres i arbusts inclòs arrels de més de 2 cm de diàmetre, fins a una profunditat d'1 m.

Arrencada d'arbres o arbusts amb pa d'arrels, consisteix en l'obertura d'una rasa al voltant de l'arbre o arbust, en forma circular i amb un diàmetre mínim de cinc vegades al del tronc de l'arbre i en cap cas inferior a 0.5 m.

La profunditat serà fins que no apareguin arrels importants (de 1/5 del diàmetre del tronc). A continuació es tallarà netament per la part inferior de la rasa, formant el pa d'arrels.

Les arrels que surtin del mateix, es tallaran netament amb tisores o destral i es pintaran amb màstic o cicatritzant, extraient-se la planta del seu lloc d'emplaçament.

Si l'extracció es fes amb grua o cable pel pes de la planta, es protegiria degudament la part per la qual s'ha de penjar, procurant no perjudicar l'escorça.

El trasplantament per a aprofitament, comprèn l'obertura del clot en el nou emplaçament, el transport, plantació i reg, i si es precis, la col·locació de vents i tutors.

Amidament i abonament :

L'amidament i abonament d'aquesta unitat podrà realitzar-se per m², mitjançant una PAAI i fins i tot valorant separatament el trasplantament d'unitats, segons quedi especificat en el pressupost.

Si el Projecte no fa referència a la unitat d'esbrossada s'entendrà que l'esmentat treball està comprès en la unitat d'obra d'excavació.

Quant es requereixi conservar determinats elements (arrencada amb pa d'arrels i/o trasplantaments) es fixarà l'oportú preu contradictori si no figura en el projecte.

Art. 9 Desmuntatge de Mobiliari urbà i d'altres elements a conservar.

La unitat consistirà en la retirada curosa d'elements, com senyals de trànsit, tanques, bàculs d'enllumenat i pilons, i el seu trasllat a l'aplec d'obra o a magatzem municipal per al seu posterior aprofitament.

Si els elements desmuntats haguessin de ser recol·locats un cop acabades les obres, quedaran sota la custòdia del Contractista en la pròpia obra. Si aquest preferís traslladar-los al seu magatzem quedarà entès que es realitzarà a càrrec seu.

El preu de desmuntatge inclourà tot el conjunt d'operacions necessàries, fins i tot la neteja final de l'element fins a l'aplec o magatzematge.

Amidament i abonament :

Podran mesurar-se i abonar-se per ut. o mitjançant una PAAI, segons vingui especificat al pressupost.

Art. 10 Demolició

Normativa de referència :

art. 301 PG-3 (modificada per la OC 326/2000).

NTE-ADD Norma Tecnològica d'edificació (Demolicions)

Les operacions de demolició s'efectuaran sempre prenent les precaucions necessàries per aconseguir unes condicions de seguretat suficients en la pròpia obra i en les proximitats, tant per a les persones com per als bens.

Abans de començar qualsevol demolició, s'hauran de localitzar, senyalitzar i neutralitzar les escoses existents, d'acord amb les diferents companyies subministradores, i es protegiran els elements de servei públic que puguin ser afectats per la demolició, com són ara boques de reg, tapes d'arquetes, desguassos, arbres, fanals, etc.

Condicions particulars segons el tipus de demolició:

a) Vorerres de rajola hidràulica.

La delimitació exacta de la zona a demolir serà fixada per la D.F. a sol·licitud del Contractista i comprendrà, en tant que sigui possible, peces completes.

La demolició es referirà sempre al paviment complet format per les rajoles i la base de formigó.

b) Vorerres antigues de pedra natural.

Quan les voreres estiguin formades per lloses de pedra de demolició consistirà en la retirada de les mateixes de forma curosa, procurant no trencar-les ni danyar-les, llevat que, a judici de la D.F., es tracti d'elements no reutilitzables.

c) Paviments bituminosos o de formigó.

La zona a demolir es delimitarà mitjançant talls rectes i nets realitzats per mitjà de màquina talladora de disc.

La demolició es referirà a les capes de paviment formades per aglomerats bituminosos o formigó. Les capes inferiors del paviment, construïdes per elements granulars solts, es consideraran com a excavació.

d) Paviments de llambordes.

La demolició de paviments de llambordes consistirà en l'arrencament, neteja i acopi ordenat de les peces que, en tot cas, quedaran de propietat municipal per a la seva reutilització.

e) Construccions :

La profunditat d'enderroc dels fonaments serà, com a mínim, de cinquanta centímetres (50 cm) per sota de la cota més baixa del terraplè o desmunt.

Amidament i abonament:

L'amidament s'efectuarà :

en el cas d'edificacions : per metres cúbics (m3) de volum exterior enderroc, inclosa coberta, buit i massís, realment executats en obra

en el cas d'enderroc de massissos : per metres cúbics (m3) realment enderrocats i retirats del seu emplaçament, mesurats per diferència entre les dades inicials, preses immediatament abans d'iniciar-se l'enderroc i les dades finals, preses immediatament després de finalitzar el mateix.

en el cas de paviments, es mesuraran els metres quadrats (m2) en planta realment executats.

No seran objecte d'abonament independent la càrrega i transport a dipòsit o abocador dels productes resultants per considerar-se inclosos a les unitats d'enderroc.

L'abonament dels enderroc es farà segons el tipus de que es tracti, segons els preus unitaris establerts al Quadre de Preus.

El preu de demolició, en qualsevol cas, inclou :

El conjunt de treballs necessaris per garantir la seguretat i per retirar, protegir i reposar els elements afectats per la demolició.

La càrrega i retirada a abocador de les runes, realitzada de forma ordenada i selectiva, d'acord amb el tipus de residus generats.

La càrrega i lliurament en magatzem municipal de les peces que es desitgi reutilitzar.

Art. 11 Excavació de terra vegetal.

Consisteix en l'excavació de la capa de terreny vegetal o de conreu, situat en zones afectades per les obres.

No s'autoritzarà l'execució de cap excavació que no es porti a terme en totes les fases amb referències topogràfiques precises

La seva execució inclou, sense que la relació sigui limitativa, les operacions que segueixen:

- Excavació.
- Càrrega i transport al lloc d'aplegament o a l'abocador.
- Descàrrega i recapte en lloc autoritzat pel Director d'Obra.
- Conservació dels aplecs de terra vegetal fins a la seva posterior utilització.

Execució de les obres.

Abans del començament dels treballs el Contractista sotmetrà a l'aprovació de la DO un pla de treball en el que figurin les zones en que s'ha d'extreure la terra vegetal i els llocs escollits per l'aplec. Un cop aprovat l'esmentat pla es començaran els treballs.

La terra vegetal, es recaptarà en cavallers per a la seva ulterior reposició i es mantindrà separada de pedres, runes, deixalles, escombraries i restes de troncs i branques. L'alçada dels cavallers serà d'1,5 m, i tindran la superfície lleugerament aprofundida. Els talussos laterals seran llisos i inclinats per evitar la seva erosió. En cas de no haver-hi lloc a la traça per l'emmagatzematge de la terra vegetal de cavallers d'1,5 m d'alçada es permetran, previ aprovació de la DO, emmagatzematges de major alçada sempre que la terra es remogui amb freqüència convenient.

Amidament i abonament :

L'excavació de terra vegetal es mesurarà per metres cúbics (m³), realment excavats mesurats sobre perfils transversals contrastats del terreny.

El preu inclou :

l'excavació fins a les rasants definides als plànols, o aquelles que indiqui la DO, càrrega i transport dels productes resultants a abocador, lloc d'utilització, instal·lacions o aplecs, la correcta conservació d'aquests fins a la seva reutilització.

la formació dels cavallons que poguessin resultar necessaris

els pagaments dels cànons d'ocupació que fossin precisos.

Les excavacions de terra vegetal s'abonaran segons el preu unitari establert en el Quadre de Preus.

Art. 12 Excavació en desmunt.

Normativa de referència :

art. 320 PG-3 (modificat per la OC 326/2000).

Consisteix en el rebaix necessari del terreny que està situat per damunt del nivell de l'esplanació o caixa de paviments, inclosa l'excavació per a la formació d'esplanada millorada amb sòl seleccionat.

L'excavació es realitzarà separant els diversos materials (terra vegetal, runes i terrenys aprofitables per a replè i terraplenat), i apilant-los o retirant-los d'obra segons estableixi la DO.

Els materials obtinguts de l'excavació podran utilitzar-se en terraplens i reblerts prèvia autorització de la D.F., un cop comprovades les seves qualitats.

L'excavació de calçades, vorals, bernes i cunetes, hauran d'estar d'acord amb la informació continguda als plànols i amb allò que sobre el particular ordeni la DO.

En el cas de que el fons d'excavació a cota de caixa de paviment no tingui un C.B.R. superior a deu (10), es procedirà a excavar cinquanta (50) centímetres, que es substituiran per sòl seleccionat del tipus E-2 o E-3.

El DO, a la vista del terreny, d'estudis geotècnics, de necessitats de materials, o per altres raons, podrà modificar els talussos definits al projecte, éssent obligació del Contractista, realitzar les excavacions d'acord amb els talussos definits i sense modificació del preu d'aquesta unitat d'obra.

Drenatge.

Durant els treballs s'haurà de mantenir l'obra en perfectes condicions de drenatge, considerant-se inclosos en la unitat els treballs necessaris per a facilitar l'evacuació i, arribat el cas, per esgotar l'aigua que s'embassi.

L'esplanada es constituirà amb la pendent suficient, de manera que aboqui cap a rases i lleres connectades amb el sistema de drenatge principal.

Qualsevol sistema de desguàs provisional o definitiu s'executarà de manera que no es produeixin erosions a les excavacions.

En cas que el Contractista no prengui a temps les precaucions per al drenatge, siguin provisionals o definitives, procedirà quan la DO ho indiqui, al restabliment de les obres afectades i aniran al seu càrrec les despeses corresponents.

Classificació del terreny

L'excavació, pel que fa al material a excavar, es considerarà sempre en "terreny sense classificar" que podrà incloure qualsevol percentatge de roca.

Es considera com terreny sense classificar inclòs roca el que per la seva excavació cal la utilització de mitjans mecànics, potents, tipus D-10 o superior, retroexcavadores de gran potència i fins i tot explosius o martells picadors o qualsevol combinació d'aquests sistemes.

Amidament i abonament :

L'excavació de desmunt de l'esplanació es mesurarà per metres cúbics (m³), obtinguts com diferència entre els perfils transversals contrastats del terreny, presos immediatament abans de començar l'excavació i els perfils teòrics de l'esplanació assenyalats als plànols o, quan convingui, els ordenats per la DO, que passaran a prendre's com a teòrics, sense tenir en compte els excessos que respecte als perfils teòrics s'hagin produït.

Els preus inclouen :

- l'excavació fins a les rasants definides als plànols, o aquelles que indiqui la DO,
- càrrega i transport dels productes resultants a abocador, lloc d'emprament, instal·lacions o aplecs,
- allisada de talussos i quantes necessitats circumstancials facin falta per a una correcta execució de les obres.
- la formació dels cavallons que poguessin resultar necessaris,
- els pagaments dels cànons d'ocupació, indemnitzacions i qualsevol altre tipus de despeses que calguessin per emmagatzematges i abocadors.

En cas d'utilització d'abocador, el contractista no podrà abocar material procedent de l'obra sense que prèviament estigui aprovat l'abocador pel DO.

El preu d'excavació de la caixa serà aplicable a l'excavació de terrenys de mala qualitat (rebliments, flonjalls, etc.) quan sigui precís sanejar l'assentament del futur ferm.

L'excavació es considerarà sempre com no classificada, per tant, el preu és únic per qualsevulla que sigui la naturalesa del terreny i els mitjans d'excavació, inclòs la voladura.

Les excavacions en desmunt s'abonaran segons el preu unitari establert en el Quadre de Preus

Art. 13 Excavació de rases, pous i fonaments.

Normativa de referència :
art. 321 PG-3

- L'excavació comprèn les següents operacions:

L'excavació i extracció dels materials de la rasa, pou o fonament, així com la neteja del fons de l'excavació.

Aquest concepte inclou l'excavació convencional, l'excavació amb ripat previ, les excavacions amb trencament mitjançant martells hidràulics i l'excavació amb explosius; sigui quin sigui el percentatge que es trobi de roca no excavable amb mitjans mecànics.

Les operacions de càrrega, transport i descàrrega a les zones d'utilització o emmagatzematge provisional, fins i tot quan el mateix material s'hagi d'emmagatzemar diversos cops, així com la càrrega, transport i descàrrega des de l'últim emmagatzematge fins al lloc d'utilització o abocador (en cas de materials inadequats o sobrants).

La conservació adequada dels materials i dels canons, indemnitzacions i qualsevol altre tipus de despeses dels llocs d'emmagatzematge i abocadors.

Els esgotaments i drenatges que siguin necessaris. Es prendran les precaucions necessàries per evitar que les rases i pous recullin el vessament local en cas de pluja i sempre que sigui possible es mantindran en perfectes condicions de drenatge. Els danys i despeses que per falta de les esmentades precaucions s'originin aniran sempre a càrrec del Contractista.

Qualsevol treball, maquinària, material o element auxiliar necessari per a la correcta i ràpida execució d'aquesta unitat d'obra.

- Classificació del terreny:

L'excavació, pel que fa al material a excavar, es considerarà sempre en "terreny sense classificar" que podrà incloure qualsevol percentatge de roca.

Es considera com terreny sense classificar inclòs roca el que per la seva excavació cal la utilització de mitjans mecànics, potents, tipus D-10 o superior, retroexcavadores de gran potència i fins i tot explosius o martells picadors o qualsevol combinació d'aquests sistemes.

- Execució de les obres. Seguretat i Condicions Generals.

El Contractista està obligat a delimitar especialment les rases i pous amb senyals d'obra (tanques, cintes, etc., fins i tot amb enllumenat) fins aconseguir la màxima seguretat per a les persones i bens. Una defectuosa senyalització, apreciada per la DF podrà ser causa immediata de sanció.

No s'autoritzarà l'execució de cap excavació que no sigui portada a terme en totes les seves fases amb referències topogràfiques precises.

Qualsevol variació en les condicions del terreny de fonaments que difereixi sensiblement de les suposades, es notificarà immediatament a la DF per que, a la vista de les noves condicions, introdueixi les modificacions que estimi necessàries per assegurar uns fonaments satisfactoris.

Els productes obtinguts en l'excavació no es barrejaran mai amb els de demolicions, a fi de no impedir la seva possible reutilització en replens o terraplens.

Si el Contractista no observés aquesta norma quedarà obligat a procedir a la separació manual dels mateixos, fins a la conformitat de la D.F. o a aportar materials de préstec que substituïixin als inutilitzats.

El Contractista haurà de mantenir al voltant dels pous i rases un tall de terreny lliure d'una amplada mínima d'un metre (1m).

No s'aplegarà a les proximitats de les rases o pous, materials (procedents o no de l'excavació) ni es situarà maquinària que puguin posar en perill l'estabilitat dels talussos de l'excavació.

Els productes de les excavacions es dipositaran a un sol costat de la rasa, deixant una banqueta de 1 m. com a mínim i sense recolzar-se o afectar a propietats privades.

Les rases i pous hauran d'obrir-se i tancar-se en el menor temps possible per evitar la descompactació del terreny contigu.

En el cas que el Contractista no prengui a temps les precaucions per al drenatge, siguin aquestes provisionals o definitives, procedirà, així que la DF ho indiqui, al restabliment de les obres afectades i aniran al seu càrrec les despeses originades per aquesta demora.

- Treballs en entorn urbà.

Les excavacions realitzades en zones urbanes, davant habitatges o en espais amb trànsit de vianants hauran d'executar-se de forma que es garanteixi la seguretat de les persones i l'accés als habitatges.

Entre d'altres condicions, serà necessari observar les següents condicions d'execució :

Els dipòsits no formaran un cordó continu, sinó que deixaran passos pel trànsit general i per a l'entrada als habitatges afectats per les obres.

La instal·lació i manteniment dels esmentats passos, en condicions de total seguretat per al veïnat, aniran a càrrec i de la total responsabilitat del Contractista.

Quan el material extret no s'hagi de reutilitzar haurà de ser retirat de l'obra en el termini màxim de 48 h. escombrant i netejant les superfícies que haguessin quedat brutes. El mateix termini s'aplicarà als volums que poguessin resultar sobrants. Transcorregut aquest termini, la D.F. podrà ordenar que la càrrega i transport a l'abocador sigui realitzat subsidiàriament, entenent-se que el Contractista accepta les despeses que això comporti.

El Contractista queda obligat a protegir d'actes vandàlics els serveis que puguin quedar a la vista al realitzar l'excavació. Si la protecció no es col·loca o resulta insuficient, el Contractista haurà de fer-se càrrec dels danys que es produeixin, a més a més de les sancions que, per l'incompliment de la seva obligació, li siguin imposades.

- Estreps i/o apuntalament

L'excavació es considerarà sempre sense estreps, exceptuant que el projecte ho defineixi expressament.

L'apuntalament local de la rasa no tindrà consideració d'estrebació i no serà mai d'abonament.

La DO, podrà decidir en qualsevol moment, en funció de la seva apreciació de les condicions de l'obra i/o de l'informe del Contractista, l'estrebació d'una rasa.

L'estrebació serà sempre d'abonament i s'establirà l'oportú preu contradictori si no figurés en el quadre de preus.

Els dispositius de travada de l'estrebada, hauran d'estar, a cada moment, perfectament col·locats sense que existeixi en ells perill de vinclament.

Les traves de fusta s'aixamfranaran en els seus extrems i es falcaran fortament contra el recolzament, assegurant-les contra qualsevol esmunyiment.

Amidament i abonament :

L'excavació en rases, pous i fonaments per a canalitzacions es mesurarà per metres cúbics (m³) excavats, segons secció i perfils de projecte.

En excavacions de fonaments d'estructures i murs, es trobarà el volum del prisma de cares laterals verticals, la base inferior dels quals, situada a la cota de fonament, és determinada per la superfície de costats paral·lels, a una distància de cinquanta centímetres (0,50 cm) a cada costat de la sabata contra el terreny i la base superior de la qual és la intersecció de les cares laterals amb el fons del desmunt, la cota d'esplanació o, en cas d'obres situades fora de desmunt a realitzar, amb el terreny natural.

En el preu corresponent s'inclou :

l'apuntalament i els esgotaments necessaris,

el transport de productes sobrants a l'abocador o lloc d'utilització o, en el seu cas, aplec intermedi, la seva posterior càrrega i transport al lloc d'ús i el refinat de la rasa o pou excavat.

Art. 14 Terraplens

Normativa de referència :
art. 330 PG-3

Es defineixen com a obres de terraplens les consistents en l'estesa i compactació de sòls procedents de l'excavació o de préstecs, en zones obertes, de tal manera que en la seva major part permeten l'ús de maquinària de transport, estesa, humectació i compactació.

Els terraplens necessaris per raons de sanejament o anivellació a rasants de projecte, **s'executaran amb sòls o terres seleccionades** (veure classificació sòls), o adequat segons determini el projecte i que en tot cas hauran de ser aprovats per la D.F., la qual determinarà la necessitat o no d'efectuar assajos per comprovar la seva idoneïtat.

La capa de coronació del terraplè haurà d'estar composta per materials del tipus sòl seleccionat (E3).

El gruix màxim de l'esmentada capa serà de 30 cm.

Les capes inferiors, si les hagués, podran ser de sòls adequats.

S'exigirà un grau de compactació equivalent al 95 % PM.

Amidament i abonament :

Es mesuraran i abonaran per m³ realment executats.

El preu inclou l'allisament de talussos.

Art. 15 Replens localitzats

Normativa de referència :

art. 332 PG-3 (modificat per la OC 326/2000).

UNE 103 501 Geotecnia. Ensayo de compactación. Proctor Modificado.

UNE 103 502. Método de ensayo para determinar en laboratorio el índice CBR de un suelo.

En aquesta unitat d'obra queden inclosos, sense que la relació sigui limitadora:

- Els materials necessaris, provenint de l'excavació o de préstecs.
- L'extensió per tongades.
- La humificació o dessecació per tongades.
- La compactació per tongades.
- Qualsevol treball, maquinària, material o element auxiliar necessari per a la correcta i ràpida execució d'aquesta unitat d'obra.

Tongades

Els materials de replè s'estendran en tongades successives de gruix uniforme i sensiblement horitzontals.

El gruix de les tongades serà el suficientment reduït per a que amb els mitjans disponibles s'obtingui en tot el seu gruix una compactació no inferior al 98 % PM i que, en cap cas, sigui inferior al que posseeixin els sòls contigus.

El gruix màxim d'una tongada serà de trenta centímetres (30 cm).

Materials

En els replens s'hauran utilitzar sòls seleccionats (SS) o adequats (SA).

La utilització per a replè dels materials obtinguts en l'excavació, quan aquests siguin sòls tolerables (ST) i per tant no a l'abast de la qualitat abans esmentada, haurà de ser autoritzat per la D.F. en vista de les circumstàncies específiques de l'obra.

Cas de nos ser acceptables per a replè els sòls procedents de l'excavació, el Contractista haurà de localitzar i proposar la utilització de materials de préstec, aportant les mostres oportunes fins aconseguir la conformitat de la D.F.

Únicament es podrà utilitzar formigó pobre per a replè de rases en els casos en que l'espai a reomplir no permeti la compactació i prèvia conformitat de la D.F.

Queda expressament prohibida, llevat de l'autorització expressa de la D.F., la utilització de formigons de qualitat en replens de rases.

Condicions específiques :

Rases per a canonades : El replè no podrà començar fins que provada aquesta amb resultats satisfactoris, la D.F. autoritzi el replè de la rasa.

Murs Abans de procedir al replè i compactació de l'extradós, es procedirà al replè i compactació del terreny natural davant el mur, a fi i efecte d'assegurar l'estabilitat a l'esmunyiment d'aquest.

Fonaments de petites OF : El replè es compactarà fins a aconseguir el 98% PM (Proctor Modificat).

Nucli dels terraplens situats en l'extradós d'estreps d'obres de fàbrica i testeres de passos inferiors: El material serà seleccionat, havent d'acomplir les condicions exigides en la coronació en una longitud igual a 20 metres, amidats perpendicularment a cada un dels paraments de l'estrep o testeres de passos inferiors i fins a 1 metre per damunt de la part superior de la volta o tauler del pas inferior. La compactació dels terraplens en aquestes zones serà al 100% PM.

"Murs verds" Les tongades hauran de tenir un gruix de 50 cm. La compactació del nucli se realitzarà per mitjà mecànic. En la zona de superfície del mur (30 a 40 cm exteriors) la compactació es farà manualment. El grau de compactació mínim requerit serà el 95% PM.

Amidaments i abonaments:

El replè s'abonarà per m³ realment executats, mesurats sobre perfil del projecte.

L'abonament d'aquesta unitat d'obra es realitzarà segons els preus que figuren al Quadre de Preus.

Art. 16 Terraplenat de voreres

Normativa de referència :

art. 332 PG-3 (modificat per la OC 326/2000).

UNE 103 501 Geotecnia. Ensayo de compactación. Proctor Modificado.

UNE 103 502. Método de ensayo para determinar en laboratorio el índice CBR de un suelo.

Condicions particulars :

Es defineix com a terraplenat de voreres l'aportació, estesa, humectació y compactat amb mitjans adequats a l'espai disponible, a la presència de xarxes de serveis (i registres) i a la proximitat de construccions, de terres seleccionades fins a obtenir la rasant d'esplanada necessària segons projecte. Podran utilitzar-se terres seleccionades procedents d'excavacions realitzades en l'obra, prèvia autorització de la D.F. Si de cas hi manca s'utilitzarà tot-u.

Els materials de reple s'estendran en tongades successives de gruix uniforme i sensiblement horitzontals. El gruix de les tongades serà el suficientment reduït per a que amb els mitjans disponibles s'obtingui en tot el seu gruix una compactació no inferior al 95 % PM i que, en cap cas, sigui inferior al que posseeixin els sòls contigus.

Amidament i abonament :

El reple s'abonarà per m³ realment executats.

Si l'operació no figura detallada en el pressupost es considerarà equivalent a la formació de la capa de base i per tant es valorarà al mateix preu m³ que el tot-u artificial.

El preu serà únic sigui quin sigui l'origen del material estès.

El preu inclou : El subministrament i estesa de tot-u o terres seleccionades.

La humectació i compactació mecànica que sigui precisa per complir les exigències del projecte.

Art. 17 Transport a l'abocador

Normativa de referència :

Decret 201/1994 regulador dels enderroc i altres residus de la construcció.

Condicions particulars :

La unitat d'obra consisteix en la càrrega de forma seleccionada, transport i descàrrega a l'abocador i/o abocadors dels materials sobrants de les excavacions i/o demolicions.

La DF podrà ordenar la càrrega separada i entrega de certs residus, com terres vegetals o terres reutilitzables, llambordes, vorades, etc. a qualsevol lloc del terme municipal, sense que això doni dret a reclamació de sobrecost per part del Contractista.

Quan la unitat de transport a l'abocador estigui inclosa en un altra, es regirà també pel disposat en aquest article.

Amidament i abonament :

La unitat es mesurarà sempre sobre perfil de projecte.

El preu inclou qualsevol cost derivat de l'esponjament natural posterior.

Art. 18 Gestió de residus originats a l'obra

Normativa de referència :

Decret 201/1994 regulador dels enderroc i altres residus de la construcció.

Condicions particulars :

El contractista, com posseïdor de residus, haurà de realitzar l'abocament en instal·lacions de gestió autoritzades.

La unitat d'obra inclou exclusivament el pagament del cànon corresponent, per part del Contractista (posseïdor de residus) al titular de l'abocador autoritzat (gestor de residus) per tal de donar compliment al Decret 201 / 94, "Regulador dels enderroc i altres residus de la construcció" en referència als residus originats a l'obra objecte del projecte com a conseqüència de les excavacions, demolicions, enderrocaments i la resta d'activitats.

Aquesta unitat d'obra es complementa -als efectes del total compliment de l'esmentat Decret- amb la càrrega i el transport de residus fins l'abocador autoritzat, conceptes que s'abonaran independentment, en les unitats d'obra corresponents.

El Contractista presentarà per escrit a la Direcció Facultativa i per la seva aprovació un pla de retirada de residus, amb indicació de l'abocador o abocadors que es preveu utilitzar.

Les despeses de localització dels abocadors aniran a càrrec del Contractista, i s'entenen incloses en el preu de la unitat d'obra.

El Contractista té l'obligació de lliurar a la DO, a petició d'aquesta, els tiquets justificatius de l'entrada dels residus en l'abocador autoritzat.

Amidament i abonament :

La gestió de residus originats a l'obra s'abonarà per quilos (kg), mesurats a partir de plànols de projecte i una vegada acreditat el lliurament al gestor autoritzat.

Els volums de demolició, l'abocament dels quals no quedi justificat, seran exclosos dels amidaments generals del projecte a tots els efectes, sense perjudici de les sancions resultants de l'incompliment del contracte i la legislació vigent.

Per a l'estimació s'utilitzaran les densitats i pesos següents:

TIPUS DE RESIDUS		
Bituminosos		2.400 Kg/m3
Formigó		2.400 Kg/m3
Terres		1.700 Kg/m3
De la construcció		10 Kg/m2
Llambordes	prefabricades de formigó	segons model
	de pedra, velles	450 Kg/m2
Vorades	prefabricades de formigó	segons model
	de pedra, velles	100 Kg/m2

Altres residus : segons tipus i característiques.

ENCINTATS I PAVIMENTS

Materials

Art. 19 Formigons (per a bases de voreres, vorades i rigoles).

Normativa de referència :

- Marcat CE.
- art. 550 PG-3
- EHE - 08

No s'acceptarà la fabricació manual de formigons exceptuant els casos on sigui aprovat per la DO i sempre per a formigons de baixa resistència utilitzats com a formigons de neteja o reblert.

Els formigons de resistència característica especificada igual o superior a HM-20/P/20/IIa i els formigons per a armar s'hauran de subministrar necessàriament des de central formigonera.

No s'admetrà la utilització de cendres volants en la fabricació de formigons, llevat d'autorització expressa de la D.F.

La identificació del formigó realment subministrat pel Contractista de entre els tipus oficials (és a dir HM, HA i HP). es realitzarà a partir de la seva resistència característica, obtinguda aplicant mètodes estadístics, segons normativa vigent, als resultats obtinguts en el trencament de les provetes de control.

Si els plànols o la memòria no diuen altra cosa, s'entendrà que la base de formigó per a voreres (o el llit de formigó per a vorades o rigola) complirà la especificació següent:

Formigó HM-20/P/20/IIa, degudament vibrat i curat.

CONTROL DE QUALITAT:

- Comprovació de que el Marcat CE es correspon amb el prescrit pel Projecte (o que compleix les característiques tècniques exigides).
- Assajos de comprovació, com a mínim, de les següents característiques:
 - Resistència a la flexió

Art. 20 Morteros de Albañileria.

Normativa de referència :

- Mercado CE Obligatorio.
- UNE-EN 998-1. Morteros de enfoscado y enlucido
- UNE-EN 998-2. Morteros para albañilería
- Adhesivos cementosos UNE-EN 12004:2008. Adhesivos para baldosas cerámicas.
- Morteros autonivelantes. UNE-EN 13813.

Los morteros se prescriben y clasifican por su resistencia.

Se nombran con la letra M seguida de su resistencia a compresión a 28 días, en N/mm², s/UNE-EN 998-2:2004, y por el conglomerante utilizado: CEM, para los cementos comunes; BL, para los cementos blancos; L, para la cal viva o apagada; CEM-L, para las mezclas de cemento común y cal apagada y BL-L para las mezclas de cementos blancos cal apagada.

Además, en esta designación, se pueden incluir aquellas características que el responsable de la fabricación del mortero considere oportunas.

Ejemplos:

- Un mortero hecho con cemento común (CEM) y con una resistencia a compresión a 28 días de 7,5 N/mm², se designará como: **M-7,5 / CEM**

- Un mortero hecho con cemento blanco (BL) y con una resistencia a compresión a 28 días de 10 N/mm², se designará como: **M-10 / BL**

(1 N/mm² = 10 Kp/cm²)

Els tipus de morter prescrit per a cada aplicació serà :

Tipo de aplicación	Tipo de obra	Mortero	
SOLADOS			
Extensión simple	-Terrazos -Baldosas de cemento -Materiales pétreos absorbentes	M-5	- la adherencia se confía a una interfase producida por la aplicación sobre el mortero fresco de un espolvoreado de cemento en polvo o lechada de cemento. - En el caso de morteros retardados , el tiempo máximo de retraso será de 8 h.
Pieza a pieza	- Terrazo - Baldosas de cemento	M-7,5 M-10	

Extensió con adhesivos cementosos	- Piezas cerámicas - Materiales pétreos poco absorbentes	M-7,5	Adhesivo cementoso conforme a UNE-EN 12004:2001
FÁBRICAS			
Cerramientos, fabrica cara vista, particiones	- bloque de hormigón - piedra - ladrillos cara vista	M-7,5	
Fabrica de alta resistencia	- bloque de hormigón - piedra - ladrillo perforado o macizo	M-10 ó superior	

CIMENTS:

S'utilitzaran sempre els següents tipus :

- tipus **CEM-I** o **CEM-II** (quan s'utilitzin peces de color clar s'utilitzarà ciment blanc tipus **BL-II**)
- classe **resistent 32,5 R** (**42,5 R** si el ciment es blanc)

MORTERS:

S'utilitzaran sempre morters preparats (ensacats o subministrats desde central).

Les barreges preparades en sec per a morters, envasades o a dojo portaran el nom del fabricant i la dosificació, així com la quantitat d'aigua a afegir per a obtenir les resistències dels morters tipus.

No es permetran els morters dosificats en obra, excepte per a petites actuacions i sota autorització expressa de la DF.

Per aquests casos, s'utilitzarà la següent equivalència de dosificació aproximada :

Dosificació C/A (Cemento–Arena) M-5 ≡ C/A 1:6, M-7,5 ≡ C/A 1:4, M-10 ≡ C/A 1:3

CONTROL DE QUALITAT:

- *Comprovació de que el Marcat CE es correspon amb el prescrit pel Projecte (o que compleix les característiques tècniques exigides).*

Art. 21 Adhesius per la col·locació de materials rígids modulars**Normativa de referència :**

- *Marcado CE Obligatorio.*
- *Adhesivos cementosos UNE-EN 12004:2008. Adhesivos para baldosas cerámicas. Requisitos, evaluación de la conformidad, clasificación y designación.*

Malgrat el nom de la norma, una nota interior fa extensiu el seu camp d'aplicació a "la colocación de otras clases de baldosas (piedra natural o aglomerada, etc.) siempre que sean compatibles".

Nomenclatura norma UNE-EN 12004:2008:

Los clasifica en 3 tipos:

C Adhesivo cementoso (morteros cola)
D Adhesivo en dispersión (pastas adhesivas)
R Adhesivo de resinas de reacción

Establece 2 clases para cada tipo
1 Normal
2 Mejorado

Los clasifica en 3 tipos:

F Fraguado rápido
T Deslizamiento reducido
E Tiempo abierto prolongado

Recientemente incorpora la característica de deformabilidad clasificándolos en:

S1 Deformable
S2 Altamente deformable

Un adhesivo queda definido por el tipo y su clase, y eventualmente por la indicación de sus características opcionales y de deformabilidad.

Els tipus de morter prescrit per a cada aplicació serà :

Tipo de aplicación	Soporte	Absorción (%)			
		$E \leq 0,5$	$0,5 \leq E \leq 3$	$3 \leq E \leq 10$	
SOLADOS EXTERIOR	Mortero	C2	C1	C1	Formatos > 900 cm2 utilizar doble encolado
	Hormigón	C2			En caso de aplicación sobre soportes especialmente absorbentes o con temperaturas altas y viento, utilizar adhesivos con tiempo abierto prolongado.
	Cerámica / Terrazo (Puede ser necesario un tratamiento previo del soporte)	R / C2 Para puestas en servicio rápidas o facilitar el secado, en formatos grandes, utilizar adhesivos de fraguado rápido (C2F)			

En el cas de peces de pedra natural l'adhesiu cementoso a utilitzar serà **tipus C2**.

CONTROL DE QUALITAT:

- *Comprovació de que el Marcat CE es correspon amb el prescrit pel Projecte (o que compleix les característiques tècniques exigides).*

Art. 22 Materials de rejuntat

Normativa de referència :

- *Marcado CE Obligatorio.*
- *UNE-EN 13888. Materiales de rejuntado. Requisitos, evaluación de la conformidad, clasificación y designación.*

Denominació, codificació i característiques dels Materials de Rejuntat segons la norma UNE-EN 13888.

Les juntes entre rajoles, a més a més de contribuir a remarcar la modularitat d'un paviment o revestiment, tenen altres funcions tècniques que contribueixen a la durabilitat del recobriments:

- Absorbeixen les desviacions dimensionals de les rajoles
- Dissimulen los defectes de planeitat
- Alliberen o absorbeixen las tensions a tracció, compressió o cizalladura del recobriments
- En rajoles amb baixa capacitat d'absorció d'aigua, presenten l'única superfície per alliberar la pressió de vapor d'aigua desde l'interior i contribueixen a la transpirabilidad d'un recobriments

Els materials de rejuntat, utilitzats per omplir les juntes, han d'assumir aquestes funcions i a més amés, les pròpies de l'acabat (impermeabilitat, resistència a les taques i al creixement de moho, resistència a la abrasió i, al seu cas, a l'atac químic, inalterabilitat davant el clima i la llum solar, etc.) i del procés d'aplicació.

A tal efecte es necessari que el DO seleccioni el producte especialitzat per a cada aplicació.

Nomenclatura norma UNE-EN 13888:

Los clasifica en 2 tipos:

CG Mortero para relleno de juntas de base cementosa	Establece 2 clases para cada tipo	Con 2 posibles características adicionales:	abrasion
RG Mortero para relleno de juntas con resinas reactivas	1 Normal 2 Mejorado	W de Absorción de agua reducida Ar de Alta resistencia a la	Recientemente incorpora la característica de deformabilidad clasificándolos en: S1 Deformación media S2 Deformación alta

Els materials de rejuntat queden definits pel tipus (CG, y RG), la classe (1 y 2) i les característiques optatives (W, Ar y S1, S2) segons la taula adjunta.

Materiales de Rejuntado (MR) en base a la Norma UNE-EN 13888		
Código	Definición	Características
CG 1	MR cementoso normal	Sólo las fundamentales
CG 1 Ar	MR cementoso normal con alta resistencia a la abrasión	Las fundamentales y la adicional de alta resistencia a la abrasión (Ar)
CG 1 W	MR cementoso normal con absorción de agua reducida	Las fundamentales y la adicional de absorción de agua reducida (W)
CG 2	MR cementoso mejorado con características adicionales	Las fundamentales y las adicionales de alta resistencia a la abrasión (Ar) y absorción agua reducida (W)
CG 1 S1	MR cementoso normal deformable	Las fundamentales y la especial de deformación transversal entre 2,5 y 5 mm (S1)
CG 1 S2	MR cementoso normal, muy deformable	Las fundamentales y la especial de deformación transversal igual o superior a 5 mm (S2)
CG 2 S1	MR cementoso mejorado con características adicionales y deformable	Las fundamentales, adicionales (Ar y W), y la especial de deformación transversal entre 2,5 y 5 mm (S1)
CG 2 S2	MR cementoso mejorado con características adicionales y muy deformable	Las fundamentales, adicionales (Ar y W), y la especial de deformación transversal igual o superior a 5 mm (S1)
RG	MR de resinas reactivas	Las fundamentales
	MR de resinas reactivas con resistencia química	Las fundamentales y la especial de resistencia química

En el cas de peces de pedra natural s'utilitzarà material de rejuntat tipus **CG2ArW**.

CONTROL DE QUALITAT:

- *Comprovació de que el Marcat CE es correspon amb el prescrit pel Projecte (o que compleix les característiques tècniques exigides).*

Art. 23 Vorades i Guals prefabricats de formigó

Normativa de referencia:

- **MARCATO CE OBLIGATORIO.**
- **UNE-EN 1340: 2004 Bordillos prefabricados de hormigón. Especificaciones y métodos de ensayo.** (Aquesta norma inclou també les vorades especials, vorades per escossells i peces per guals.)
- **UNE 127340:2006 Bordillos prefabricados de hormigón. Especificaciones y métodos de ensayo. Complemento nacional a la Norma UNE-EN 1340**
- **UNE 127025:1999 Norma anulada.**

D'acord amb la norma UNE-EN 1340, les característiques tècniques de les vorades hauran de complir els requisits recollits al quadres adjunts. A on es ressalten les triades per al model oficial municipal.

Tabla 2.1 Absorción del agua	Clase	Marcado	Absorción de agua (% en masa)		Clase 2 Marcat B
	1	A	Sin medición de esta característica		
	2	B	≤ 6 como media		
Tabla 2.2 Resistencia al hielo-deshielo con sales anticongelantes	Clase	Marcado	Pérdida masa después ensayo hielo-deshielo (Kg/m ²)		Clase 2 Marcat B
	3	D	≤ 1,0 como media ningún valor individual > 1,5		
Tabla 4 Resistencia al desgaste por abrasión	Clase	Marcado	Medido s/ método de ensayo descrito en el anexo G	Medido alternativamente s/ método de ensayo descrito en el anexo H	Clase 4 Marcat I
	1	F	Sin medición de esta característica	Sin medición de esta característica	
	3	H	≤ 23 mm	≤ 20 000 mm ³ /5 000 mm ²	
	4	I	≤ 20 mm	≤ 18 000 mm ³ /5 000 mm ²	
Tabla 3 Resistencia a la flexión	Clase	Marcado	Resistencia característica a la flexión (Mpa)	Mínimo de la resistencia a la flexión (Mpa)	Clase 2 Marcat T (R-5)
	1	S	3,5	2,8	
	2	T	5,0	4,0	
	3	U	6,0	4,8	

Resistencia al deslizamiento/resbalamiento USRV	Los bordillos de hormigón tienen una resistencia al D/R satisfactoria siempre y cuando la totalidad de sus caras superiores no hayan sido pulidas para producir una superficie muy lisa	Se debería declarar siempre el valor del índice USRV. Se recomienda para exteriores USRV ≥ 45
---	---	---

Per tant, la definició del la vorada T-3 , considerada como model tipus municipal, serà la següent:

BORDILLO RECTO - DC - C3 . 28x17 - B - I - T - UNE-EN 1340 - UNE 127340

Vorada recta,
DC, Doble capa,
Secció tipus C3, dimensions 28 x 17 x 100 cm.
Absorció d'aigua <6% , Classe 2 : B
Desgast <20 mm . Classe 4 : I
Resistència a la flexió : Classe 2 : T

En el cas de vorada corba, seria

BORDILLO CURVO 50 X - DC - C3 . 28x17 - B - I - T - UNE-EN 1340 - UNE 127340

Vorada corba, radi 50 cm, convexa
(...la resta de condicions son idèntiques...)

Per altres tipus de vorades, com per exemple vorades de jardineria, la definició seria:

Vorada Tauló de 8 (20x8x100 cm).....	BORDILLO RECTO-DC-20x8-B-I-S-UNE-EN 1340 - UNE 127340
Vorada Fiol de 8 (20x8x100 cm).....	BORDILLO RECTO-DC-20x8-B-I-S-UNE-EN 1340 - UNE 127340
Vorada Rodó de 8 (20x8x100 cm).....	BORDILLO RECTO-DC-A4-20x8-B-I-S-UNE-EN 1340 - UNE 127340
Vorada Americà ratllat (13x25x50 cm).	BORDILLO RECTO-DC-C9-13x25-B-I-T-UNE-EN 1340 - UNE 127340
Vorada ICS-37 (25x37x60 cm).....	BORDILLO RECTO-DC-25x37-B-I-T-UNE-EN 1340 - UNE 127340
Vorada Americà llis (13x25x50 cm).....	BORDILLO RECTO-DC-C9-13x25-B-I-T-UNE-EN 1340 - UNE 127340

Per qualsevol de les peces (peces de cap, vorades i lloses) que conformen els diferents tipus de Guals de vehicles i/o vianants, les característiques tècniques serien:

GUAL VEHICLES 60 formigó –DC -B-I-T- UNE-EN 1340 - UNE 127340

DC, Doble capa
Cara vista llissa.
Resist. a flexió > 5.0 MPa .Classe 2 : T
Resist. desgast abrasió < 20 mm. Classe 4 : I
Absorció d'aigua Promig < 6% . Classe 2 : B
Resistència al deslizamiento/resbalamiento: Índex USRV > 45

CONTROL DE QUALITAT:

- *Comprovació de que el Marcat CE es correspon amb el prescrit pel Projecte (o que compleix les característiques tècniques exigides).*
 - *Les característiques físiques de les peces compliran les següents condicions :*
Les vorades seran de les dimensions especificades en els plànols.
Les vorades corbes tindran la mateixa secció que les rectes.
- Es desestimaran en aplec les vorades que presentin defectes, malgrat siguin deguts al transport.*
- *Assajos de comprovació , com a mínim de les següents característiques:*
Resistència a la flexió.
Absorció

Art. 1 Rigola blanca prefabricada

Normativa de referència :

- **MARCADO CE OBLIGATORIO.**
- **UNE-EN 1338 : 2003 Adoquines de hormigón. Especificaciones y métodos de ensayo.**
- **UNE-EN 1338 : 2004/AC Erratum.**
- **UNE-EN 127338:2007 Propiedades y condiciones de suministro y recepción de los adoquines de hormigón. Complemento nacional a la norma UNE-EN 1338.**

En absència de altra prescripció als plànols o la memòria s'entendrà que compliran amb les característiques senyalades al quadre adjunt:

Propiedad		Clase	Marcado		
Forma y dimensiones	Tolerancias dimensiones nominales			Fixades a la Taula 1	Classe 2 Marcat K
	Diferencia máximas en las medidas de dos diagonales (tabla 2)	1	J	5 mm	
		2	K	3 mm	
	Planeidad y curvatura			Fixades a la Taula 3	
Resistencia a la rotura	Resistencia característica a la rotura T.	T no debe ser inferior a 3,6 Mpa. Ningún valor individual debe ser inferior a 2,9 Mpa			T ≥ 3,6 Mpa Xi ≥ 2.9 Mpa
	Resistencia a la carga de rotura	Ningún valor individual inferior a 250 N/mm de la longitud de rotura.			Xi ≥ 250 N/mm
Resistencia al desgaste por abrasión		1	F	Sin medición	Classe 3 Marcat H
		3	H	≤ 23 mm (anexo G)	
		4	I	≤ 20 mm (anexo G)	
Resistencia a deslizamiento / resbalamiento		Se considera satisfactoria salvo que la cara vista haya sido pulida para producir una superficie muy lisa.			USRV ≥ 45
Resistencia climática	Absorción del agua	1	A	Sin medición	Classe 2 Marcat B
		2	B	≤ 6% en masa	
	Resistencia al hielo/deshielo	3	D	≤ 1,0 kg/m ² como media ningún resultado individual > 1,5 kg/m ²	No es demana

Si els plànols o la memòria no diuen altra cosa, s'entendrà que la rigola prefabricada blanca, considerada como model tipus municipal, complirà les següents especificacions :

RIGOLA BLANCA - DC-8x20-K-H-B-UNE-EN 1338

DC, Doble capa
 Cara vista de color blanc.
 Dimensions 20 x 20 x 8
 Control dimensional Classe 2 : Marcat K.
 Capa d'empremta ≥ 12 mm, llisa.
 Absorció d'aigua <6% , Classe 2 : Marcat B,
 Desgast <23 mm . Classe 3 : Marcat H
 Resistència a la rotura: T ≥ 3,6 Mpa, cap valor unitari ≤ 2,9 Mpa.
 Resistència al deslizamiento/resbalamiento : índex USRV > 45

CONTROL DE QUALITAT:

- Comprovació de que el Marcat CE es correspon amb el prescrit pel Projecte (o que compleix les característiques tècniques exigides).
- La recepció en obra se realitzarà d'acord amb l'annex B de la norma UNE-EN 1338.
- Assajos de comprovació de:
Resistència a la ruptura, Resistència a la abrasió, Resistència climàtica.

Art. 2 Rajoles (Baldosas) de formigó - Panot

Normativa de referència :

- MARCAT CE OBLIGATORI
- UNE -EN 1339 : 2004 /AC:2006 Baldosas de hormigón. Especificaciones y métodos de ensayo. (Corregida en sept. 2006)
- UNE-CEN/TS 15209 EX Indicadores para pavimentos de superficie táctil de hormigón, arcilla y piedra natural.
- UNE -ENV 12633 : 2003 Método para la determinación del valor de deslizamiento en pavimentos pulidos y sin pulir.

Les baldoses de formigó difereixen de les baldoses de terrazo en que els requisits estètics i mecànics demanats a aquestes son mes exigents ja que s'utilitzen en llocs de tipus clarament peatonal a on l'aspecte decoratiu del paviment es decisiu.

Si els plànols o la memòria no diuen altra cosa s'entendran prescrites les característiques remarcades

REQUISITOS	BALDOSAS DE HORMIGÓN UNE-EN 1339				
Tolerancia dimensional	(taula 1. art 5.2.4 : Clase 1, 2, 3 Marcado N,P,R)				Classe 3 Marcat R
Diferencia máxima entre la medida de dos diagonales	(taula 1. art 5.2.4 : Clase 1, 2, 3 Marcado J,K,L)				Classe 3 Marcat L
CARGA DE ROTURA (kN)	Clase	Marca	Valor característico	Valor individual	Classe 70 Marcat 7
	30	3	≥ 3,0	≥ 2,4	
	45	4	≥ 4,5	≥ 3,6	
	70	7	≥ 7,0	≥ 5,6	
	110	11	≥ 11,0	≥ 8,8	
	140	14	≥ 14,0	≥ 11,2	
	250	25	≥ 25,0	≥ 20,0	
RESISTENCIA A FLEXIÓN (MPa)	Clase	Marca	Valor característico	Valor individual	Classe 1 Marcat S
	1	S	≥ 3,5	≥ 2,8	
	2	T	≥ 4,0	≥ 3,2	
	3	U	≥ 5,0	≥ 4,0	
DESGASTE POR ABRASIÓN (mm)	Clase	Marca	Valor individual		Classe 2 Marcat G
	1	F	---		
	2	G	≤ 26		
	3	H	≤ 23		
	4	I	≤ 20		
RESISTENCIA CLIMÁTICA Absorción de agua (% en masa)	Clase	Marca	Valor medio		Classe 2 Marcat B
	1	A	---		
	2	B	≤ 6		
RESISTENCIA AL RESBALAMIENTO / DESLIZAMIENTO	Valor USRV > 45 El resultado se supondrá SATISFACTORIO si la baldosa no ha sido pulida o dispone de acanaladuras o resaltes				USRV > 45

Criteris per a la selecció de marca / classe :

Marca	Carrega ruptura kN	tipus trànsit
3	3,0	Només vianants, lleuger
4	4,5	Només vianants intens
7	7,0	Vianants + serveis neteja
11	11,0	Carrega i descàrrega.
14	14,0	Espai públic amb trànsit lleuger de vehicles
25	25,0	Carrers
30	30,0	Hangars

Acabados superficiales: Bajorrelieve sin pulir / Granallado / Texturizado / Mixto/ Tàctil

Per tant, si els plànols o la memòria no especifiquen altra cosa, s'utilitzarà el model oficial de rajola, definit com segueix:

Definició del model tipus oficial :

Rajola de formigó baix relleu sense polir, **de 30x30x4 cm**, color GRIS, marcat **R-L-7-S-G-B**, Índex **USRV>45**, s/UNE-EN 1339 i segons mostra que haurà de ser aprovada per la D.F.

CONTROL DE QUALITAT:

- Comprovació de que el Marcat CE es correspon amb el prescrit pel Projecte (o que compleix les característiques tècniques exigides).
- La recepció a obra es realitzarà d'acord amb l'annex B de la norma UNE-EN 1339.
- Assaig de comprovació : Ruptura, Flexió, Resbalamiento

Art. 3 Rajoles (Baldosas) de terrazo

Normativa de referència :

- **MARCAT CE OBLIGATORI**
- **UNE -EN 13748-2 : 2005 Baldosas de terrazo. Parte 2: Uso exterior.**
- **UNE 127748-2 sept. 2006. Baldosas de terrazo. Parte 2: Baldosas de terrazo para uso exterior. Compl. nacional a la Norma UNE-EN 13748-2.**
- **UNE -ENV 12633 : 2003 Método para la determinación del valor de deslizamiento en pavimentos pulidos y sin pulir.**

Les condicions del producte relatives a toleràncies de fabricació en longituds, gruixos, planeïtat, etc. dels terratzos apareixen especificades a la norma, UNE-EN 13748-2 .

Si els plànols o la memòria no diuen altra coses s'entendran prescrites les característiques remarcades

REQUISITOS	TERRAZO PARA EXTERIOR UNE-EN 13748-2				
Espesor de la capa de huella	Al menos 4 mm (no va a ser pulida después de la colocación)				Clase I Marcat Th I
CARGA DE ROTURA (kN)	Clase	Marca	Valor característico	Valor individual	
	30	3T	≥ 3,0	≥ 2,4	
	45	4T	≥ 4,5	≥ 3,6	
	70	7T	≥ 7,0	≥ 5,6	L < 40 cm Clase 7 Marcat 7T
	110	11T	≥ 11,0	≥ 8,8	L > 40 cm Clase 11 Marcat 11T
	140	14T	≥ 14,0	≥ 11,2	
	250	25T	≥ 25,0	≥ 20,0	
300	30T	≥ 30,0	≥ 21,0		
RESISTENCIA A FLEXIÓN (MPa)	Clase	Marca	Valor característico	Valor individual	
	1	ST	≥ 3,5	≥ 2,8	
	2	TT	≥ 4,0	≥ 3,2	Clase 3 Marcat UT
	3	UT	≥ 5,0	≥ 4,0	
DESGASTE POR ABRASIÓN (mm, disco ancho)	Clase	Marca	Valor individual		
	1	F	---		
	2	G	≤ 26		Clase 2 Marcat G
	3	H	≤ 23		
	4	I	≤ 20		
RESISTENCIA CLIMÁTICA Absorción de agua	Clase	Marca	% en masa Valor medio	Cara vista g/cm ²	
	1	A	---	< 0,4	
	2	B	≤ 6	< 0,4	Clase 2 Marcat B
RESISTENCIA AL RESBALAMIENTO / DESLIZAMIENTO	Valor USRV > 45 El resultado se supondrá SATISFACTORIO si la baldosa no ha sido pulida o dispone de acanaladuras o resaltes				USRV > 45

Valors mínims per a la selecció de marca / classe segons la taula B.1 Annex B de la norma UNE 127748-2:2006:

Zona	Clase rotura según longitud lado		Clase desgaste (valor máximo)
	≤ 40 cm	40 < L ≤ 50 cm	
Aceras, Paseos, Plazas, Parques, Jardines, Rampas	Clase 7T (rotura 7 kN)		H
Carriles bici	7T	11T (rotura 11 kN)	

Acabados superficiales: Bajorrelieve sin pulir / Bajorrelieve pulido / Granallado / Lavado / Texturizado / Mixto)

Definició del model tipus oficial :

Terrazo tipus bicapa, baixrelleu sense polir, **de 40x40x5cm**, color NEGRE, marcat **ThI-11T-UT-G-B**, Índex **USRV>45**, s/UNE-EN 13748-2:2005 i segons mostra que haurà de ser aprovada per la D.F.

CONTROL DE QUALITAT:

- *Comprovació de que el Marcat CE es correspon amb el prescrit pel Projecte (o que compleix les característiques tècniques exigides).*
- *La recepció a obra es realitzarà d'acord amb l'annex D de la norma UNE-EN 127748-2:2006.*
- *Assaig comprovació : Ruptura, Flexió, Resbalamiento.*

Art. 4 Indicadors per paviments tàctils (de formigó, argila i pedra natural)

Normativa de referència :

- UNE-CEN/TS 15209 EX Indicadores para pavimentos de superficie táctil de hormigón, arcilla y piedra natural.
- Models oficials Ajuntament

CONTROL DE QUALITAT:

- Comprovació de que el Marcat CE compleix les característiques tècniques exigides pel Projecte.

Art. 5 Vorades i Guals de pedra natural

Normativa de referència :

- MARCADO CE OBLIGATORIO.
 - UNE-EN 1343 : 2003 Bordillos de piedra natural para uso como pavimento exterior. Requisitos y métodos de ensayo.
 - UNE 22202-3 : 2011 Productos de piedra natural. Construcción de pavimentos con piedra natural.
Parte 3: Bordillos y otras unidades complementarias para pavimentación.
 - UNE-EN 12440 Piedra Natural. Denominación de la Piedra natural
 - UNE-EN 12670 Piedra Natural. Terminología
- Métodos de ensayo para piedra natural.
- UNE-EN 12371 Determinación de la resistencia a la heladicidad.
 - UNE-EN 12407 Estudio petrográfico.
 - UNE-EN 13755 Determinación de absorción de agua a presión atmosférica.
 - UNE-EN 12372 Determinación de la resistencia a la flexión bajo carga concentrada.
 - UNE-EN 14157 Determinación de la resistencia a la abrasión.
 - UNE-EN 14231 Determinación de la resistencia al deslizamiento mediante el péndulo de fricción.

La memòria i/o els plànols definiran la pedra a utilitzar, les característiques tècniques mínimes, dimensions de les vorades, toleràncies admissibles i, en general, qualsevol altre aspecte que afecti a la qualitat del producte a subministrar.

En particular, caldrà definir els següents aspectes:

1) Control dimensional i superficial:

2) Aspecte: Aparença. **Mostra de referència:**

La pedra és un producte natural el que implica variacions de color, vetejat i textura. Una mostra de referència ha de consistir en un cert nombre de vorades de suficient tamany per mostrar l'aparença superficial, el color, tipus de veta, estructura física i acabat superficial. Sense que sigui obligada una uniformitat total entre mostra i subministrament, caldrà que aquesta presenti aquells aspectes de variabilitat que cal esperar com son forats en el travertí, cavitats en el marbre, capes vítries, taques de color, vetes cristal·litzades, taques d'oxidació, etc.

3) Absorció d'aigua: Cal declarar el valor màxim en % de la massa s/EN 13755

4) Descripció Petrogràfica: Cal proporcionar la descripció i nom petrogràfic s/EN 124407

5) Tractament superficial químic: El fabricant/proveïdor ha de declarar si el producte ha estat sotmès a un tractament superficial químic i les característiques del mateix.

6) Resistència a la flexió: El fabricant ha de declarar el valor mínim esperat per la resistència a la flexió en Mpa segons EN 12372.

La resistència d'una vorada es determina segons el "Anexo B" de la norma UNE-EN 1343 : 2001.

- Les vorades de granit GRIS QUINTANA, mod oficial de 15x24 o 20x24, compleixen la prescripció Classe 6 (carrega de rotura >25 kN) requerida per a l'ús en carreteres.
- En el cas d'altres tipus de pedra, s'hauria de calcular.

Prescripcions per a les vorades de pedra granítica (model oficial):

(Per a voreres de qualsevol altre tipus de pedra natural les característiques de les pedres seran les recollides la memòria i, en tots aquells aspectes i característiques de la mateixa que no quedin definits a la memòria seran de aplicació subsidiària les prescripcions relatives als models oficials de granit).

VALORS PRESCRITS PER A LES VORADES I GUALS GRANÍTIKS (models oficials)

1) Control dimensional i superficial:	Dimensions s/plànols i/o models oficials. Les vorades corbes tindran la mateixa secció que les rectes. Vorades rectes entre 70-120 cm de longitud. Vorades corbes entre 50-70 cm de longitud.
Desviació de la alçada i amplada nominals	classe 2 Marcat H2
Bisellat o rebaixat	classe 2 Marcat D2
Desviació entre cares de vorades rectes :	segons taula 3 de la norma UNE-EN 1343 : 2003.
Radi curvatura	± 2% del valor nominal s/art. 4.2.4 UNE-EN 1343 : 2003
Irregularitats superficials	segons taula 4 de la norma UNE-EN 1343 : 2003.
Resistència al Hielo/Deshielo ,	classe 0 Marcat F0
2) Aspecte:Aparença. Mostra de referència:	La existent a les oficines municipals o magatzem de la Brigada. Granit de grano fino, textura compacta, homogènia, sense esquerdes ni cavitats i exempta de zones meteoritzades.

	Es desestimaran en aplec les vorades que presentin defectes, malgrat siguin deguts al transport. Cares vistes flamejades. Cantell arrodonit.
3) Descripció Petrogràfica:	Descripció: <i>Granito biotítico de grano fino</i> Nom petrogràfic s/EN 124407: <i>Monzogranito biotítico</i>
4) Tractament superficial químic:	El producte no ha estat sotmès a un tractament superficial químic.
5) Absorció d'aigua:	Valor màxim 0,25 % de la massa s/EN 13755
6) Resistència a la flexió:	Valor medio 16,8 Mpa . desviació estàndard 1,4 Mpa. s/EN 12372 Valor medio (después del ensayo hielo/deshielo) 15,7 Mpa s/EN 12372
7) Resistència al deslizamiento	En sec: 80 En humit: 75 s/ UNE-EN 14231

Exceptuant prescripció contrària als plànols o memòria, es considerarà prescrita la vorada següent :

En carrers residencials: **Vorada recta granit Gris Quintana de 20 x 24 x llarg lliure (70-120 cm), secció en paral·lelogram romboide, cares vistes flamejades, segons model oficial. s/UNE-EN 1343.**

En carrers industrials: **Vorada recta granit Gris Quintana de 15 x 24 x llarg lliure (70-120 cm), secció en paral·lelogram romboide, cares vistes flamejades, segons model oficial, s/UNE-EN 1343.**

CONTROL DE QUALITAT:

- *Comprovació del contingut del Marcat i etiquetat (a l'embalatge i/o albarán d'entrega). Cal que consti la següent informació i que aquesta es correspongui amb el demanat al projecte:*
 - *nom petrogràfic de la pedra.*
 - *nom comercial de la pedra.*
 - *nom i adreça del proveïdor.*
 - *nom i localització de la cantera.*
 - *referència a la present norma (UNE-EN 1343 : 2001)*
 - *valors declarats o classes de marcat (punts 1 a 6 anteriors).*
- *Comprovació de que les característiques tècniques avalades pel Marcat CE (s/annex ZA3) es corresponen amb el prescrit pel Projecte:*
 - *Resistència a la flexió*
 - *Resistència a la flexió (després de l'assaig hielo/deshielo)*
- *Criteris de acceptació segons l'Artículo 6, norma UNE-EN 1343 : 2003*
- *Assajos de comprovació, com a mínim, de les següents característiques:*
 - *Dimensions (toleràncies dimensionals)*
 - *Resistència a la flexió*

Art. 6 Lloses (Baldosas) de pedra natural

Normativa de referència :

- **MARCADO CE OBLIGATORIO.**
 - *UNE -EN 1341 : 2002 Baldosas de piedra natural para uso como pavimento exterior. Requisitos y métodos de ensayo.*
 - *UNE 22202-1 : 2011 Productos de piedra natural. Construcción de pavimentos con piedra natural.*
Parte 1: Baldosas para pavimentación de suelos y escaleras.
 - *UNE -EN 12058 :2005 Productos de piedra natural. Baldosas para pavimentación de suelos y escaleras. Requisitos.*
 - *UNE-EN 12440 Piedra Natural. Denominación de la Piedra natural*
 - *UNE-EN 12670 Piedra Natural. Terminología*
- Métodos de ensayo para piedra natural.*
- *UNE-EN 12371 Determinación de la resistencia la heladicidad.*
 - *UNE-EN 12407 Estudio petrográfico.*
 - *UNE-EN 13755 Determinación de absorción de agua a presión atmosférica.*
 - *UNE-EN 12372 Determinación de la resistencia a la flexión bajo carga concentrada.*
 - *UNE-EN 14157 Determinación de la resistencia a la abrasión.*
 - *UNE-EN 14231 Determinación de la resistencia al deslizamiento mediante el péndulo de fricción.*
 - *UNE -EN 1341 : 2002 Anexo D. Medición del valor de la resistencia al deslizamiento sin pulido (USRV)*

Denominarem lloses (Baldosas) de pedra natural a unitats obtingudes per tall mecànic o "lajado", amb un gruix superior a 12 mm i l'amplada de les quals és el doble del seu gruix, que es col·loquen damunt una base rígida per mitjà d'adhesius, morters o materials granulars.

La memòria i/o els plànols definiran la pedra a utilitzar, les característiques tècniques mínimes, dimensions de les lloses, toleràncies admissibles i, en general, qualsevol altre aspecte que afecti a la qualitat del producte a subministrar.

En particular, caldrà definir els següents aspectes:

Característica	Requisits establerts per la norma	Especificacions tipus per als Projectes Municipals.	Especificacions pel Granit Gris QUINTANA.
Denominació comercial i petrogràfica	Cal proporcionar la denominació comercial i petrogràfica s/UNE-EN 12407, 12440, 12670		Granito biotítico de grano fino.. Monzogranito biotítico
Aspecte: Aparència Mostra de referència (art. 4.1.13.)	Per tal d'evitar disputes degudes a les heterogeneïtats pròpies de la pedra natural, caldrà facilitar, abans del lliurament del material, una MOSTRA DE REFERÈNCIA, constituïda per al menys 4 peces que cobreixin una superfície de, al menys, 0,36 m ² , d'acord amb les normes UNE-EN 1341 i UNE-EN 12058. La mostra ha de representar els aspectes extrems i mitjos del material i haurà de ser acceptada per acord del subministrador, la DF i la propietat.	- Mostra de referència formada per 4 o més peces de dimensions i acabat superficial reals. (Superfície >0,36 m ²). - Serà rebutjada qualsevol peça amb trencament o escrotonat de les vores.	
Control dimensional i superficial:	Dimensions s/plànols i/o models oficials. Desviació de les dimensions en planta..... Desviacions a les diagonals..... Desviació a l'espessor Irregularitats superficials Planejat i rectificat (norma UNE-EN 1341:2001) classe 2 Marcat P2 classe 2 Marcat D2 classe 2 Marcat T2 +20 -0 mm s/taula 4 i 5	
Resistència a la flexió	Cal declarar el valor mig i el valor mínim esperat (VfE), en Mpa s/UNE-EN 12372		Vm = 16,8 Mpa VfE = 15,7 Mpa
Resistència a la abrasió	Cal declarar el valor mig i el valor superior esperat (VsE) en mm, assajat s/UNE-EN 14157	Vm < 20 mm	Vm = 1.6 mm
Resistència al deslizamiento mediante péndulo de fricción	Cal declarar el mínim valor de Rd (en unitats SRV), s/UNE-EN 14231:2004. (aquest assaig no és necessari per acabats "no deslizantes" com flamejats, abujardats, apiconats, lajats,...)	Classe H3 (SRV > 45 en humit)	
Resistència al deslizamiento sin pulido	unitats USRV) UNE-EN 1341:2002 anexo D UNE-EN 1342:2002 anexo C (aquest assaig no és necessari per acabats "no deslizantes" com flamejats, abujardats, apiconats, lajats,...)	USRV > 35	
Absorció d'aigua a la pressió atmosfèrica	Es un paràmetre clau en el control de qualitat. Cal declarar el valor màxim (% en massa), assajat s/UNE-EN 13755.	≤ 0,6 %	0.25 %
Resistència als impactes	Cal declarar el valor mínim de l'energia de rotura per impacte (VfE) s/ UNE-EN 14158	< 5 Julios	
Porositat oberta i Absorció d'aigua per capilaritat	Si la porositat s/UNE-EN 1936 es > 1% cal assajar l'absorció d'aigua per capilaritat s/UNE-EN 1925 i comprovar que C ₁ < 4 g/m ² s ^{0,5} , correcte. Si C ₁ ≥ 4 g/m ² s ^{0,5} el gruix de la llamborda ha de ser ≥ 100mm C ₁ < 10 g/m ² s ^{0,5} no acceptable per paviments de llambordes.	Porositat < 1 %	Porositat 0,3 % Densitat aparent 2.907 Kg/m ³

Disseny de paviments per calçades a l'exterior (art 5.1 de la UNE-EN 22202-1:2011).

- La màxima intensitat de trànsit per la que s'admet un paviment de lloses de pedra natural és la denominada "trànsit comercial limitat (T1)". Que correspon a un màxim de 15.000 eixos equivalents de 13 T. (veure art 5 de la norma).
- Per a T1, la major dimensió en planta de una llosa haurà de estar compresa entre **300 < L ≤ 500 mm**.
- Per calçades i trànsit T1, las peces la dimensió de les quals en planta sigui **L ≤ 300 mm** tenen la consideració de "llamborda" i el seu disseny i caracterització s'ha de realitzar conforme a la norma UNE-EN 22202-2:2011(i l'article sobre llambordes de pedra d'aquest plec)

B.1 Valores de la carga de Rotura P, para diferentes modalidades de tráfico: Tabla B.1

Clase	Carga P en kN	Uso típico
0	Ningún requisito	Decoración
1	0.75	Bordillos embebidos en mortero en áreas peatonales únicamente
2	3.5	Áreas peatonales y bicicletas.
3	6	Coches ocasionales, accesos de vehículos ligeros y motocicletas. Entradas de garaje.
4	9	Áreas de paseo y plazas de mercado, ocasionalmente utilizadas por vehículos de reparto o de emergencia.
5	14	Áreas peatonales utilizadas frecuentemente por vehículos pesados.
6	25	Calles con circulación limitada a 750 ejes equivalentes/año.
7	40	Calles para tráfico industrial de gran tonelaje limitado a 750 ejes equivalentes/año.

B.2 Valores del Factor combinado (F). Tabla B.2

Dimensiones	Pavimento apoyado sobre base rígida (mortero)
L ≤ 600 mm	1,2
L > 600 mm	1,2

CONTROL DE QUALITAT:

- *Comprovació del contingut del Marcat i etiquetat (a l'embalatge i/o albarán d'entrega).*
 - *Cal que consti la següent informació i que aquesta es correspongui amb el demanat al projecte:*
 - *nom petrogràfic de la pedra.*
 - *nom comercial de la pedra.*
 - *nom i adreça del proveïdor.*
 - *nom i localització de la cantera.*
 - *referència a la present norma (UNE-EN 1341 : 2001)*
 - *valors declarats o classes de marcat (punts 1 a 7 anteriors).*
- *Comprovació de que les característiques tècniques avalades pel Marcat CE (s/annex ZA.3) es corresponen amb el prescrit pel Projecte:*
 - *Resistència a la flexió*
 - *Resistència a la flexió (després de l'assaig hielo/deshielo)*
 - *Resistència al deslizamiento*
 - *Resistència al derrape*
 - *Resistència a la abrasion*
- *Criteris de acceptació segons l'Artículo 6, norma UNE-EN 1341 : 2001*
- *Assajos de comprovació, com a mínim, de les següents característiques:*
 - *Dimensions (toleràncies dimensionals)*
 - *Resistència a la flexió*
 - *Resistència al deslizamiento*

Art. 7 Llambordes de pedra natural**Normativa de referència :**

- **MARCADO CE OBLIGATORIO.**
- *UNE-EN 1342 : 2003 Adoquines de piedra natural para uso como pavimento exterior. Requisitos y métodos de ensayo.*
- *UNE 22202-2 : Febrero 2011 Construcción de pavimentos con piedra natural. Parte 2: Adoquines para pavimentación.*

En consideraran llambordes les peces que compleixen la següent limitació dimensional:

$$L(\text{llarg}) \leq W(\text{ample}) \leq E(\text{gruix})$$

$$E(\text{gruix}) \geq 40 \text{ mm}$$

Si la memòria no prescriu un altra cosa es considerarà que el disseny i característiques tècniques del paviment es dissenyen per complir amb les següents condicions :

Categoria de transit C3 (carrer comercial d'escasa activitat, sense servei regular de bus i entre 5 i 14 vehicles pesats per dia (art. 4))
Esplanada E1 ($5 \leq C.B.R. \leq 10$)

La memòria i/o els plànols definiran la pedra a utilitzar, les característiques tècniques mínimes, dimensions de les lloses, toleràncies admissibles i, en general, qualsevol altre aspecte que afecti a la qualitat del producte a subministrar.

En particular, caldrà definir els següents aspectes:

Característica	Requisits establerts per la norma	Especificacions tipus per als Projectes Municipals.	Especificacions Granit Negro Ochavo.
Control dimensional i superficial:	Toleràncies d'acord amb art 6.1 UNE 22202-2 determinades s/UNE-EN 13373, 1342	Classe 2	
Resistència a la compressió	Cal declarar el valor inferior esperat (VIE) en Mpa, s/UNE-EN 1926.	≥ 60 (tràfic de vehicles pesats)	> 196
Resistència a la abrasió	Cal declarar el valor en mm, assajat s/UNE-EN 14157	≤ 23 mm.(tràfic C3)	≤ 18,6 mm.
Resistència al deslizamiento mediante pendulo de fricción	Cal declarar el mínim valor de Rd (en unitats SRV), s/UNE-EN 14231:2004. (aquest assaig no és necessari per acabats "no deslizantes" com flamejats, abujardats, apiconats, lajats,...)	Classe H3 (SRV > 45)	
Resistència al deslizamiento sin pulido	unitats USRV UNE-EN 1342:2002 anexo C	> 35	

Aspecte: Aparença Mostra de referència (art. 4.6.2.)	La pedra és un producte natural el que implica variacions de color, vetejat i textura. Per tant, poden establir-se característiques generals d'aparença mitjançant una o més peces. Una mostra de referència ha de consistir en un cert nombre de llambordes de suficient tamany per mostrar l'aparença superficial, el color, tipus de veta, estructura física i acabat superficial. Sense que sigui obligada una uniformitat total entre mostra i subministrament, caldrà que aquesta presenti aquells aspectes de variabilitat que cal esperar com son forats en el travertí, cavitats en el marbre, capes vítries, taques de color, vetes cristal·litzades, taques d'oxidació, etc.	Presentació d'una mostra amb al menys 3 peces de dimensions i acabat superficial reals	Mostra de 10 peces representant valors extrems i mitjos
Absorció d'aigua	Cal declarar el valor màxim (% en massa), assajat s/UNE-EN 13755.	≤ 0,1	≤ 0,1
Descripció Petrogràfica	Cal proporcionar la descripció i nom petrogràfic s/UNE-EN 12407, 12440, 12670	Presentar descripció	Presentar descripció
Tractament superficial químic	El fabricant/proveïdor ha de declarar si el producte ha estat sotmès a un tractament superficial químic i les característiques del mateix.	Declarar	Sense tractament
Porositat oberta i Absorció d'aigua per capilaritat	Si la porositat s/UNE-EN 1936 es > 1% cal assajar l'absorció d'aigua per capilaritat s/UNE-EN 1925 i comprovar que $C_1 < 4 \text{ g/m}^2\text{s}^{0.5}$, correcte. Si $C_1 \geq 4 \text{ g/m}^2\text{s}^{0.5}$ el gruix de la llamborda ha de ser $\geq 100\text{mm}$ $C_1 < 10 \text{ g/m}^2\text{s}^{0.5}$ no acceptable per paviments de llambordes.	Porositat < 1 %	Porositat 0,3 % Densitat aparent 2.907 Kg/m3
Resistència a la flexió	Cal declarar el valor mínim esperat en Mpa s/UNE-EN 12372		> 18,26

CONTROL DE QUALITAT:

- Presentació d'una mostra de referència per a l'acceptació de l'aspecte i aparença (s/art. 4.6.2.). La mostra ha de ser acceptada per la DF i quedarà en dipòsit com a constància de l'acord establert en els límits d'aparença del material a subministrar.
- Comprovació del contingut del Marcat CE i etiquetat (a l'embalatge i/o albarán d'entrega).
Cal que consti la següent informació i que aquesta es correspongui amb el demanat al projecte:
 - nom petrogràfic de la pedra.
 - nom comercial de la pedra.
 - nom i adreça del proveïdor.
 - nom i localització de la cantera.
 - referència a la present norma (UNE-EN 1342 : 2001)
- Comprovació de que les característiques tècniques avalades pel Marcat CE (s/annex ZA.3) es corresponen amb el prescrit pel Projecte:
 - Resistència a la compressió
 - Resistència al esllavissament
 - Resistència a l'abrasió
 - Absorció d'aigua
- Criteris de acceptació segons l'Artículo 6, norma UNE-EN 1341 : 2001
- Assajos de comprovació, com a mínim, de les següents característiques:
 - Inspecció visual (defectes, aspecte en relació a la mostra de referència).
 - Dimensions (toleràncies dimensionals)
 - Resistència a la compressió
 - Absorció d'aigua

Art. 8 Llambordes prefabricades de formigó**Normativa de referència :**

- MARCADO CE OBLIGATORIO.
- UNE-EN 1338 : 2003 Adoquines de hormigón. Especificaciones y métodos de ensayo.
- UNE-EN 1338 : 2004/AC Erratum.
- UNE-EN 127338:2007 Propiedades y condiciones de suministro y recepción de los adoquines de hormigón. Complemento nacional a la norma UNE-EN 1338.

En absència de altra prescripció als plànols o la memòria s'entendrà que les llambordes compliran amb les característiques senyalades al quadre adjunt:

Propiedad		Clase	Marcado		
Forma y dimensiones	Tolerancias dimensiones nominales			Fixades a la Taula 1	
	Diferencia máximas en las medidas de dos diagonales (tabla 2)	1	J	5 mm	Clase 2 Marcat K
		2	K	3 mm	
Planeidad y curvatura				Fixades a la Taula 3	

Resistència a la rotura	Resistència característica a la rotura T.	T no debe ser inferior a 3,6 Mpa. Ningún valor individual debe ser inferior a 2,9 Mpa			T ≥ 3,6 Mpa Xi ≥ 2.9 Mpa
	Resistència a la carga de rotura	Ningún valor individual inferior a 250 N/mm de la longitud de rotura.			Xi ≥ 250 N/mm
Resistència al desgaste por abrasión		1	F	Sin medición	Clase 3 Marcat H
		3	H	≤ 23 mm (anexo G)	
		4	I	≤ 20 mm (anexo G)	
Resistència a deslizamiento / resbalamiento		Se considera satisfactoria salvo que la cara vista haya sido pulida para producir una superficie muy lisa.			USRV ≥ 45
Resistència climática	Absorción del agua	1	A	Sin medición	Clase 2 Marcat B
		2	B	≤ 6% en masa	
	Resistencia al hielo/deshielo	3	D	≤ 1,0 kg/m ² como media ningún resultado individual > 1,5 kg/m ²	No es demana

ESPECIFICACIÓ DE PRODUCTE MODELO OFICIAL:

m2 de llamborda prefabricada de formigó s/UNE-EN 1338:2004 i UNE-EN 127338:2007, bicapa, de 200 x 100 x 80, amb color a la capa vista segons mostra que haurà de ser aprovada per la DF.

Les llambordes hauran de disposar de Marcat CE que acrediti el compliment de les característiques tècniques següents :

- vores bisellades en la cara que hagi de rebre el trànsit,
- cares laterals amb sortints separadors
- Dimensions classe 2K
- resistència a la abrasió Classe 3H,
- resistència climàtica Classe 2B
- resistència a la ruptura ≥ 3,6 Mpa
- resistència al deslizamiento/resbalamiento índex USRV > 45

CONTROL DE QUALITAT:

- Comprovació de que el Marcat CE es correspon amb el prescrit pel Projecte (o que compleix les característiques tècniques exigides).
- La recepció en obra se realitzarà d'acord amb l'annex B de la norma UNE-EN 1338.
- Assajos de comprovació de:
Resistència a la ruptura, Resistència a la abrasió, Resistència climàtica.

Art. 9 Llambordes ceràmiques**Normativa de referència :**

- **MARCADO CE OBLIGATORIO.**
- *UNE-EN 1344 : 2002 Adoquines de arcilla cocida. Especificaciones y métodos de ensayo.*

Característiques tècniques:

Si els plànols o la memòria no diuen altra cosa, es consideraran prescrites les característiques remarcades a les taules següents:

Gruix:

- Paviments flexibles : El gruix nominal de les llambordes no serà inferior a 50 mm i les dimensions nominals seran qualsevol sempre que la relació longitud / ample no sigui superior a 6.
- Paviments rígids: El gruix nominal de les llambordes no serà inferior a 40 mm.

Toleràncies dimensionals :

- Dimensió nominal (d) : el valor mig no s'haurà de desviar de la dimensió nominal declarada en mes de $0,4 \sqrt{d}$

Tabla 1 Rango	Clase	Rango (no mayor de) mm
	R0	Sin determinar
	R1	$0,6\sqrt{d}$

Rango : diferencia máxima entre la medida mayor y la medida menor de cualquier dimensión

Nota - Algunos fabricantes pueden suministrar adoquines con menor rango que el establecido en la clase R1, en cuyo caso podrán hacer dicha declaración.

Tabla 2	Clase	Marca	Clasificación
	F0	F0	Sin determinar

Resistencia al hielo/deshielo	FP100	FP100	Resistente al hielo/deshielo Nota : Las características referentes al hielo/deshielo de los adoquines de arcilla cocida de la clase FP100 no se ven afectados por la sal utilizada frecuentemente para eliminar el hielo.
-------------------------------	-------	-------	---

Tabla 3 Carga de rotura transversal	Clase	Carga de rotura transversal nunca menor de (N/mm)	
		Valor medio	Valor mínimo individual
	T0	No se consigna	No se consigna
	T1	30	15
	T2	30	24
	T3	80	50
	T4	80	64

Nota 1 Esta especificación para carga de rotura transversal no se aplica a los accesorios ni a los adoquines de arcilla cocida accesorios cuya longitud total sea inferior a 80 mm.

Nota 2 La clase T0 sólo está indicada para adoquines empleado en pavimentación rígida (pavimentos colocados con juntas de mortero sobre un lecho de mortero similar, éste último colocado a su vez sobre una base rígida).

Nota 3 El fabricante puede declarar un valor medio y un valor mínimo individual más alto que el correspondiente a la clase T4.

Nota 4 El fabricante puede establecer un valor medio y un valor mínimo de la media y del mínimo de la resistencia a flexotracción calculados a partir de la fórmula indicada en el apartado D.4.2.

Tabla 4 Resistencia a la abrasión	Clase	Valor medio del volumen erosionado (nunca superior a) mm ³
	A1	2.100
A2	1.100	
A3	450	

Tabla 5 Clasificación del valor de resistencia al deslizamiento/derrape sin pulido (SRV)	Clase	Media de SRV
	U0	Sin determinar
U1	35	
U2	45	
U3	55	

Nota – Algunos fabricantes pueden declarar valores superiores

CONTROL DE QUALITAT:

- *Comprovació de que el Marcat CE es correspon amb el prescrit pel Projecte (o que compleix les característiques tècniques exigides).*
- *Assajos de comprovació de:*
Gruix Rango, Toleràncies dimensionals Resistència al hielo/deshielo USRV, Carga de ruptura transversal, Resistència a la abrasió, Resistència al deslizamiento.

Art. 10 Sorres per a base i segellat de paviment de llambordes

Normativa de referència :

- art. 239 PG-3

Les arenes per a base i segellat hauran de complir les següents especificacions:

- a) arena per a base: Contingut en argila i matèria orgànica < 3 % .
No es permetrà la utilització d'arenes calcàries
Tindran formes angulars

La granulometria serà : **Gravilla 2/5 mm**, amb la següent granulometria...

Malla núm.	mm	% que passa
4	4.76	95-100
8	2.38	80-100
16	1.19	50-85
30	0.595	25-60
50	0.297	10-30
100	0.149	5-15
200	0.074	0-10

En circumstàncies especials (pendents fortes, presència d'aigua, neteges freqüents amb aigua a pressió...) que poden afavorir els rentats dels fins de la sorra, cal incorporar ciment a la mateixa, sense aigua, en una proporció de 150 kg/m³.

O, alternativament, sempre a judici del DO, es pot utilitzar també Arena tipus "ull de perdiu" amb una granulometria 3-6 mm. Segons la següent taula:

Propietats segons UNE 7050	Capa d'arena
Tamany en mm	% que passa
10	100
5	50-85
2,5	10-50
1,25	0-5

- b) Arena per a segellat: Sorra fina (0 – 1,25 mm)
 Tamany màxim 1.25 mm.
 Material fi (passa tamís 0.08 mm) < 10 %

CONTROL DE QUALITAT:

- Comprovació de que el Marcat CE es correspon amb el prescrit pel Projecte (o que compleix les característiques tècniques exigides).
- Assajos de comprovació de Granulometria.

Art. 11 Zahorra (Tot-u)**Normativa de referència :**

- art. 510 PG-3

Amb caràcter general, les zahorras hauran de complir les següents prescripcions recollides a l'art 510.1, 510.2 i successius del PG3, d'acord amb el tipus de transit definit al projecte.

Si no existeix major definició als plànols o la memòria del projecte, s'entendrà que les zahorras han de complir les característiques corresponents a :

trànsit	T2
zahorra tipus	ZA20

		Zahorra artificial		
		T2	T3	T4
Netedat	UNE-EN 933-8	EA > 35		
Plasticitat	UNE 103104	No plàstic		
Resistència a la Fragmentació	UNE-EN 1097-2	LA < 30	LA < 35	
Forma	UNE-EN 933-3	Indice de lajas < 35		
Granulometria	complirà el fus granulomètric	ZA25, ZA20 ó ZAD20		

Per a trànsits superiors s'estarà al dispostat a la normativa vigent.

CONTROL DE QUALITAT:

- Comprovació de que el Marcat CE es correspon amb el prescrit pel Projecte (o que compleix les característiques tècniques exigides).
- El material serà d'una sola procedència i les seves característiques seran aprovades inicialment mitjançant Marcat CE o assaig-mostra, a realitzar sobre material en pedrera o aplec.
- Un cop aprovada la mostra el Contractista podrà estendre el material en obra sense que això prejutgi l'acceptació definitiva que, lògicament dependrà del material realment estès sobre el que es realitzaran els assaigs definitius d'acceptació.
- Assajos de comprovació de:
Fus granulomètric, EA, Plasticitat, LA, index de lajas.

Art. 12 Regs asfàltics (d'imprimació o d'adherència)**Normativa de referència :**

- art. 530 PG-3 imprimació
- art. 531 PG-3 adherència

S'utilitzarà emulsió TERMOADHERENT (dotació 300-400 g/m2) per tal d'evitar que els problemes amb el transit d'obra.
 La dosificació serà la mínima compatible amb la total absorció de l'excés de lligant o la permanència baix l'acció del transit.

Amidament i abonament :

Per metres quadrats realment executats.

Art. 13 Barreges bituminoses**Normativa de referència :**

- Art. 542 PG-3 Mezclas bituminosas en caliente tipo hormigón bituminoso
- Art. 543 PG-3 Mezclas bituminosas para capas de rodadura. Mezclas drenantes y discontinuas
- Art. 540 PG-3 Lechadas bituminosas
- UNE-EN 13108-1:2007 Asphalt Concrete (mbc tipos D,S,G i mbc de alto modulo tipo MAM)
- UNE-EN 13108-2:2007 Asphalt Concrete for very thin layers (mbc de tipo discontinuo en capas de delgado espesor tipo F y M)
- UNE-EN 13108-7:2007 Porous Asphalt (mbc drenantes tipo PA)
- UNE-EN 12273:2009 Lechadas bituminosas. Especificaciones.

Les característiques que han de complir els materials estan definides al art 542 i 543 en funció de la categoria de trànsit que defineixi el projecte i el tipus de capa que es tracti (rodadura, intermitga, base).

La denominació de la m.b.c, segons UNE-EN 13108-1:2007 és:

AC/PA / D / Surf/bin/base / Ligante / Granulometria / marca	
AC ó PA	mezcla bituminosa en caliente (<i>Asfalt Concrete</i>) o mezcla drenante (<i>Porous asphalt</i>)
D	tamaño máx. del árido. 16/22/32 (que equivalen a los antiguos 12/20/25)
Surf / bin / base	capa en la que se empleará
Ligante	designación del tipo utilizado
Granulometría	D, S, G, MAM
Marca comercial	p.e. "porfídico de 1 ^{er} "

Barreges bituminoses en calent: mezclas convencionales, drenantes y discontinuas

Código Europeo	Definición Europea	Definición actual PG3	Especificación Europea	Vida media (años)	Uso	Gruix (cm)
AC	Asphalt Concrete	Mezclas continuas D,S,G	UNE-EN 13108-1	14	Bases i rodadura	
AC-VTL	AC for Very Thin Layers / BBTM	Mezclas discontinuas F y M	UNE-EN 13108-2	10	Sonoreductoras, antideslizante, buen comportamiento en lluvia, impermeable	2-3
UTLAC	Ultra thin Layer Asphalt Concrete	Capas Ultradelgadas	En estudio	10		
SMA	Stone Mastic Asphalt	Mezclas SMA	UNE-EN 13108-5	20		
PA	Porous Asphalt	Mezclas Porosas PA	UNE-EN 13108-7	10		

Barreges bituminoses en fred amb emulsions:

Tratamientos superficiales	Campo de aplicación y tipos	objetivos	Ventajas
Lechadas	Conservación LB1 a LB4	Sellado e impermeabilización Corrigen envejecimientos prematuros Alargan la vida útil Evitan la entrada de agua al núcleo	Versátil Bajo costo Alto rendimiento Mejora coef rugosidad Reducción velocidad (accidentes) por efecto sonoro Prevención de problemas Mejora de la textura Estética
Microaglomerados	Seguridad vial	Rodaduras antideslizantes Evitan perdidas de textura Corrigen pavimentos deslizantes Rodadura ruidosa	
Riegos con gravilla	Conservación Monocapa, Bicapa, tricapa	Economicos	

Si no figura altre prescripció al projecte, s'entendran que el tipus de transit i tipus de m.b.c. han de ser els següents:

Tipus de trànsit	Calçades	T2	T4
	Voreres		
	Trànsit	gruix	m.b.c tipus
Zona vianants,	T4	4 cm	Va
Carril BICI,	T4	4 cm	Va color Bordeus
Rodadura,	T2	5 cm	AC 16 suf D (antiga D12)
Intermèdia,	T2	7 cm	AC 22 bin.....S (antiga S20)
Base,	T2	7 cm	AC 22 baseG (antiga G20)

CONTROL DE QUALITAT :

- Comprovació de que el Marcat CE (o equivalents Certificats de Qualitat de les matèries primeres (àrids i betum) y del material acabat (barreja bituminosa) es correspon amb el prescrit pel Projecte.
- La DF aplicarà els criteris de acceptació o rebuig del PG3.

Art. 14 Formigó per a paviments**Normativa de referència :**

- art. 550 PG-3
- EHE

Les característiques tècniques exigides són:

Materials	Ciment	Tipus 32,5 N		Art. 202 PG3		
	Aigua			Art 280 PG3		
	Àrid			Art. 610 PG3 I prescripcions art 550.2.3		
	Additius	Sota autorització prèvia del DO		UNE-EN 934-2		
	Productes filmògens per curat			Art.285 PG3		
Tipus i composició del Formigó	Tipus	Resistència MPa	Dosificació ciment Kg/m ³	Relació A/C	Aire ocluido	Asiento
	HF – 4,5	4,5	300	0,46	< 6%	2 – 6 cm
	HF – 4,0 *	4,0				
	HF – 3,5	3,5				

* si el Plànols o la memòria no diuen altra cosa, s'entendrà que el paviment s'ha de construir amb formigó tipus HF-4,0
No s'admetrà la utilització de cendres volants en la fabricació de formigons, llevat d'autorització expressa de la D.F.

CONTROL DE QUALITAT:

- Comprovació de que el Marcat CE es correspon amb el prescrit pel Projecte (o que compleix les característiques tècniques exigides).
- Assajos de comprovació de: Resistència.

Unitats d'obra

Art. 15 Esplanada: Comprovació, reperfilat i compactació.

Normativa de referència:

- Art 5.1 i 5.2 de la Norma 6.1 IC Instrucció de Carreteres
- art. 340 PG-3

L'esplanada haurà de ser, com a mínim, de categoria E1.

El treball, consistirà en l'acabament i allisada de l'esplanada i el reg i compactat fins 95% PM.

En particular es comprovarà l'acabat del bombament i correcte desguàs de tots el punts.

Amidament i abonament :

Per m³, realment compactats.

Si el projecte no fa esment d'aquestes unitats, aquests treballs es consideraran inclosos en els d'excavació o terraplenat.

Art. 16 Capas granulars

Normativa de referència :

- art. 510 PG-3

Amb caràcter general, les capas granulars hauran de complir les següents prescripcions, d'acord amb el tipus de transit definit al projecte:

		Zahorra artificial		
		T2	T3	T4
Densitat (% PM)	UNE 103501	100	98	
Capacitat de suport (Mpa)	Assaig de carrega amb placa NLT-357	$E_{v2} > 150$	$E_{v2} > 100$	$E_{v2} > 80$
Toleràncies geomètriques de la superfície acabada	Art 510.7.3	$E_{v2} > 1,3 E_{v2}$ de la esplanada $E_{v2} / E_{v1} < 2.2$		
Índex de regularitat internacional (IRI)	NLT-330	Es comprovaran les cotes de replanteig de l'eix cada 20 m. En aquests mateixos punts es comprovarà l' amplada i pendent de la secció transversal. A més es comprovaran en relació amb els Plànols, la disposició dels punts singulars tangents de corbes horitzontals i verticals, punts de transició de peralt, etc. La superfície acabada no haurà de variar en més de + 0 / -20 mm quan es comprovi amb un regle de 3 m aplicada tant paral·lela com normalment a l'eix de la carretera.		
		Taula 510.6 del art. 510 de PG3		

Per a trànsits superiors s'estarà al dispostat a la normativa vigent.

La subbase es podrà executar, llevat que els plànols o la memòria indiquin altra cosa, amb tot-u naturals. Sempre que el Contractista ho sol·liciti i sense cost per l'obra, es podran substituir per tot-u artificial, sense modificar el gruix de la capa prevista en el projecte.

La base s'executarà sempre amb tot-u artificials .

Si no existeix major definició als plànols o la memòria del projecte, s'entendrà que les capas granulars prescrites han de complir les característiques següents :

Capa granular	Base
Material	Zahorra artificial
Granulometria	ZA20
Gruix	20 cm
Densitat	100 % PM
Capacitat de suport	$E_{v2} > 150$ MPa

Amidament i abonament :

Per m³, realment estès i compactat, mesurat sobre perfil.

Aquesta unitat d'obra inclou, sense que la relació sigui limitadora:

La preparació i comprovació de la superfície d'assentament.

L'extensió i humectació en cas de que així procedeixi i compactació de cada tongada.

Refinat de la superfície de l'última tongada.

Tots els treballs, maquinària, materials i medis auxiliars que siguin necessaris per a correcta execució d'aquesta unitat d'obra.

CONTROL DE QUALITAT:

- *Comprovació de que el Marcat CE del material es correspon amb el prescrit pel Projecte (o que compleix les característiques tècniques exigides).*
- *Assajos de comprovació de Densitat, capacitat de suport.*

Art. 17 Grava-Ciment

Normativa de referència :

- *art. 513 PG-3*

S'utilitzarà la granulometria GC1 i els àrids compliran la normativa referent a trànsit pesant.

Amidament i abonament :

Per m³, realment estès i compactat, mesurat sobre perfil, inclòs reg de curat.

CONTROL DE QUALITAT:

- *Comprovació de que el Marcat CE del material es correspon amb el prescrit pel Projecte (o que compleix les característiques tècniques exigides).*
- *Assajos de comprovació de Densitat, capacitat de suport.*

Art. 18 Vorades (de formigó o pedra natural)

Normativa de referència :

- *art. 610 PG-3 Hormigones*
- *art. 611 PG-3 Morteros.*

Les vorades compliran les especificacions corresponents al material de que es tracti.

Detall tipus oficial

L'execució de la partida d'obra inclou les operacions següents:

- Neteja i preparació de la superfície d'assentament La vorada es col·locarà sempre damunt la capa de subbase o, alternativament, damunt el terreny natural millorat amb una base granular compactada (98% PM).
- Muntatge i desmuntatge de l'encofrat de la base de formigó, si és el cas
- Col·locació de la base de formigó HM-20/P/20/I, de gruix uniforme de 20 cm i ample de 10 cm a cada costat del la vorada.
- Subministrament de les peces de la vorada. Les peces seran sempre senceres no es podran col·locar retalls ni peces fracturades. Les construccions singulars (angles, corbes, guals, etc) es realitzaran sempre a partir de les peces bàsiques d'1 metre mitjançant talls a disc. El tamany dels trossos a utilitzar dependrà del radi de la corba i serà decidit per la D.F.
- Rebut amb morter M-5 (1:6) de consistència seca.
- Els treballs de col·locació a rasant, rejuntat i quantes operacions siguin necessàries per a un correcte acabat.
- Rejuntat de juntes d'amplada màxima 5 mm amb morter M-5 (1:6)
- El sobrecost produït pel tall a disc de les peces per a la realització de corbes o la p.p. pel subministrament de vorades corbes especials.

Amidament i abonament :

Per metres lineals realment col·locades.

El preu inclou tots els treballs necessaris per a executar correctament la unitat d'obra.

Art. 19 Rigoles prefabricades

Normativa de referència :

- *art. 610 PG-3 Hormigones*
- *art. 611 PG-3 Morteros.*

Les rigoles de peces prefabricades compliran les especificacions detallades al present plec.

Detall tipus oficial.

L'execució de la unitat d'obra inclou les operacions següents:

- Neteja i preparació de la superfície d'assentament
- Muntatge i desmuntatge de l'encofrat de la base de formigó
- Col·locació de la base de formigó
- Aportació i col·locació de les peces
- Rejuntat de les peces amb abeurada de ciment
- Neteja de la rigola acabada
- es considerarà inclòs el sobrecost produït pel tall a disc de les peces per a la realització de corbes o la p.p. pel subministrament de vorades corbes especials.
- Càrrega i transport de residus a abocador.

La pendent transversal per a la recollida d'aigües al costat de la vorada serà del 8%.

El desnivell entre vorada i rigola serà de 15 cm. llevat que la D.F., en funció de l'entorn o raons de qualsevol altre tipus, decideixi disminuir-ho.

Les rigoles s'assentaran sempre sobre una base de formigó magro H-150, estesa damunt la subbase granular i al menys de 15 cm de gruix.

La rigola es col·locarà damunt la base amb un morter M-450 (450 Kg ciment P-350 per m3 de morter), amb una proporció ciment : arena de 1:3 i consistència de Cono d'Abrams no superior a 5 cm.

Les peces no han d'estar trencades, escantonades o tacades.

Les peces es col·locaran sense junta i el rejuntat es farà amb ciment (blanc, si es tracta de rigola blanca).

Les peces seran sempre senceres no es podran col·locar retalls ni peces fracturades. En cas de precisar col·locar alguna fracció de la peça serà tallada amb disc o serra.

Amidament i abonament :

Per metres lineals realment col·locades.

El preu inclourà tots els treballs necessaris per a executar correctament la unitat d'obra.

Art. 20 Rigoles formigonades in situ.

Normativa de referència :

- *Detalls tipus oficials.*
- *art. 610 PG-3 Hormigones*

L'execució de la unitat d'obra inclou les operacions següents:

- Neteja i preparació de la superfície
- Muntatge i desmuntatge de l'encofrat de la base de formigó
- Col·locació del formigó
- Fratasat superficial
- Curat
- Càrrega i transport de residus a abocador.

La pendent transversal per a la recollida d'aigües al costat de la vorada serà del 8%.

El desnivell entre vorada i rigola serà de 15 cm. llevat que la D.F., en funció de l'entorn o raons de qualsevol altre tipus, decideixi disminuir-ho.

La rigola serà de formigó H-200 i tindrà l'amplada fixada en els plànols (mínim 20 cm).

L'acabat superficial serà el més fi possible, executant-se un fratasat manual.

En cap cas seran acceptades unitats, l'acabat superficial de les quals sigui incorrecte, com marques, bultos o senyals que enlletgeixin el seu aspecte o perjudiquin la seva funcionalitat.

Les rigoles amb marques, trepitjades o defectes superficials de qualsevol tipus s'hauran de demolar formant blocs múltiples d'1 m.

Cas que la D.F. accepti la dissimulació amb morter dels defectes, s'aplicarà als esmentats trams que no es destrueixen una depreciació del 25 %.

Amidament i abonament :

Per metres lineals realment executades.

El preu inclourà tots els treballs necessaris per a executar correctament la unitat d'obra.

Art. 21 Guals i passos de vianants prefabricats.

Normativa de referència :

- *art. 570 PG-3 Bordillos*
- *Annex a1. articles 1.2.2 i 1.2.3 del Codi d'accessibilitat.*
- *O.M. VIV/561/2010 de 1 de febrero*
- *Models Oficials de l'Ajuntament de Reus*

La unitat inclou l'execució dels següents treballs :

- Replanteig
- Excavacions puntuals.
- Formació del gual, segons els plànols o les instruccions de la D.F.
- Rejuntat i neteja de les peces
- El reforç de la base de formigó els guals per a accés de vehicles.

Amidament i abonament:

Per unitats realment executats.

Cas de no existir un preu específic s'abonaran com a vorera i vorada normals, multiplicant els respectius amidaments per un factor d'1.15 en concepte de major dificultat d'execució.

Art. 22 Guals i passos de vianants realitzats in situ

Normativa de referència :

- *art. 570 PG-3 Bordillos*
- *Annex a1. articles 1.2.2 i 1.2.3 del Codi d'accessibilitat.*
- *O.M. VIV/561/2010 de 1 de febrero*
- *Models Oficials de l'Ajuntament de Reus*

Les vorades compliran les especificacions corresponents al material de que es tracti.

La unitat inclou l'execució dels següents treballs :

- Replanteig
- Excavacions puntuals.
- Col·locació de la vorada seguin el desnivell del gual.
- Subministrament dels panots, dels models i colors que es determinin.
- Formació del gual, segons els plànols o les instruccions de la D.F.
- Extensió i neteja de la vorada de morter.
- El reforç de la base de formigó els guals per a accés de vehicles.

L'execució consistirà en la col·locació de la vorera rebaixada, l'anivellament de la base de formigó seguint les pendents i la col·locació de les baldoses amb el dibuix perimetral.

La realització de guals per a accessos de vehicles inclourà el reforç de la base de formigó de la vorera, el qual passarà a ser de 20 cm en el tram afectat.

La resta dels detalls s'atindrà al previst en els plànols o al que disposi la D.F.

Amidament i abonament:

Per metres quadrats (m²) realment executats.

Cas de no existir un preu específic s'abonaran com a vorera i vorada normals, multiplicant els respectius amidaments per un factor d'1.15 en concepte de major dificultat d'execució.

Art. 23 Regs asfàltics (d'imprimació o d'adherència)

Normativa de referència :

- *art. 530 PG-3 imprimación*
- *art. 531 PG-3 adherencia*

Per al reg d'adherència s'utilitzarà emulsió bituminosa catònica de rotura ràpida termoaderente, ADHERMUL (C60B4 TER), que compleix amb les especificacions recollides a la norma UNE-EN 13808 per una emulsió tipus C60B4

La dotació orientativa és de 300-400 g/m² en regs d'adherència, depenent de l'estat del ferm.

Amidament i abonament :

Per metres quadrats realment executats.

Art. 24 Paviments de mescla bituminosa en calent

Normativa de referència :

- *Art. 542 PG-3 Mezclas bituminosas en caliente tipo hormigón bituminoso*
- *Art. 543 PG-3 Mezclas bituminosas para capas de rodadura. Mezclas drenantes y discontinuas*
- *UNE-EN 13108-1:2007 Asphalt Concrete (mbc tipos D,S,G i mbc de alto modulo tipo MAM)*
- *UNE-EN 13108-2:2007 Asphalt Concrete for very thin layers (mbc de tipo discontinuo en capas de delgado espesor tipo F y M)*
- *UNE-EN 13108-7:2007 Porous Asphalt (mbc drenantes tipo PA)*

Materials :

Les característiques que han de complir els materials estan definides al art 542 i 543 en funció de la categoria de trànsit que defineixi el projecte y el tipus de capa que es tracti (rodadura, intermitga, base).

La denominació de la m.b.c, segons UNE-EN 13108-1:2007 és:

AC/PA / D / Surf/bin/base / Ligante / Granulometria / marca

AC ó PA	mezcla bituminosa en caliente (<i>Asfalt Concrete</i>) o mezcla drenante (<i>Porous asphalt</i>)
D	tamaño máx. del árido. 16/22/32 (que equivalen a los antiguos 12/20/25)
Surf / bin / base	capa en la que se empleará
Ligante	designación del tipo utilizado
Granulometría	D, S, G, MAM
Marca comercial	p.e. "porfídico de 1 ^{er} "

Si no figura altre prescripció al projecte, s'entendran que el tipus de transit i tipus de m.b.c. han de ser els següents:

Tipus de trànsit	Calçades Voreres	T2 T4	
	Trànsit	gruix	m.b.c tipus
Zona vianants,	T4	4 cm	Va
Carril BICI,	T4	4 cm	Va color Bordeus
Rodadura,	T2	5 cm	AC 16 suf D (antiga D12)
Intermèdia,	T2	7 cm	AC 22 bin.....S (antiga S20)
Base,	T2	7 cm	AC 22 baseG (antiga G20)

Unitat d'obra:

El Contractista haurà d'obtenir quantes precisions i instruccions requereixi per al seu treball, entenent-se que, de no fer-ho, estarà obligat a modificar els possibles detalls insatisfactoris fins a la plena satisfacció de la Direcció i sense dret a abonament.

El gruix corresponent a cada capa serà considerat como MÍNIM.

La compactació haurà de ser igual o superior al 97% (98% si la capa es superior a 6 cm)

|

Amidament i abonament :

S'abonaran per metres quadrats (m²) realment estesos, compactats i acabats.

L'amidament es realitzarà entre rigoles.

Es considerarà inclòs en el preu l'excés de material que sigui necessari per raons tècniques (precisió de la maquinària, etc.) per garantir el gruix exigít en el projecte i que a efectes d'acceptació de la unitat d'obra, té caràcter de mínim (no de mitjà).

Les trobades i, en general, els límits del paviment, seran realitzats segons les normes de bona pràctica usuals i, en tot cas, com indiqui el Director d'Obra, no sent en cap cas d'abonament la minva de rendiment que això pugui suposar.

CONTROL DE QUALITAT (para cada capa) :

- *Comprovació de que el Marcat CE (o equivalents Certificats de Qualitat de les matèries primeres (àrids i betum) y del material acabat (barreja bituminosa) compleix la normativa i es correspon amb el prescrit pel Projecte (o que compleix les característiques tècniques exigides).*
- *La DF aplicarà els criteris de acceptació o rebuig del PG3.*
- *Assaigs de comprovació dl material:*
 - *Gruix, Compactació, LA, cpa, index de Lajas, Cares de fractura, granulometria àrids, EA, resistència al deslizamiento (CRT).*
- *Assaigs de comprovació de l'execució:*
 - *Gruix, Compactació, resistència al deslizamiento (CRT).*

Art. 25 Paviments de formigó

Normativa de referència :

- *art. 550 PG-3*

La unitat inclou:

- La p.p. de tall amb disc de les juntes.
- El replè de les juntes amb massilla elàstica especial.
- El tall previ del límit de l'obra per a una correcta unió amb les lloses pròximes.
- Una pintura epoxi d'unió entre formigó de diferent edat.
- El ranurat de la superfície.
- L'extensió d'una pel·lícula aïllant superficial (per a curat).

Especificacions de la unitat acabada :

L'article 550.7 determina les condicions relatives a "Resistencia, Alineación , rasante, espesor, anchura, regularidad superficial, textura superficial i integridad

Amidament i abonament:

Per m² o per m³ realment executats, segons es fixi en el pressupost, d'unitat d'obra totalment executada en tots els aspectes esmentats.

CONTROL DE QUALITAT:

- Comprovació de que el Marcat CE es correspon amb el prescrit pel Projecte (o que compleix les característiques tècniques exigides).
- Assajos de comprovació, com a mínim, de les següents característiques:
 - Gruix
 - Resistència a la flexió

Art. 26 Paviments de llambordes damunt sorra.

Normativa de referència :

- Manual de "pavimentos de adoquines de hormigón". IECA.
- UNE 22202-2 : Febrero 2011 Construcción de pavimentos con piedra natural. Parte 2: Adoquines para pavimentación.

En absència d'una especificació més detallada a la memòria i/o plànols s'entendran prescrits els següents tipus com a models oficials de l'Ajuntament:

	Característiques tècniques	Especificacions tipus per als Projectes Municipals.
Esplanada	s'article 38 del Plec	Al menys tipus E1
Zahorres	s'article 34 i 39 del Plec	Base de 20 cm de ZA-20 (T2)
Sorres per a base	s'article 33 del Plec	Capa de 3 cm
Llambordes prefabricades formigó	s'article 30 del Plec	200 x 100 x 80
Llambordes de pedra natural	s'article 31 del Plec	100 x 100 x 60 240 x 120 x 80
Llambordes ceràmiques	s'article 32 del Plec	200 x 100 x 50
Sorres per a base	s'article 33 del Plec	Juntes de 3 mm

La unitat inclou :

- el subministrament de les peces, carreteig i materials auxiliars (arena s/plec) i totes les operacions genèriques de construcció d'un paviment d'aquest tipus (després descrites).
- el sobrecost que suposa el tall de peces d'ajustament necessàries per a una correcta posada en obra del material, o el subministrament des de fàbrica de les peces especials necessàries (1/2 peça, triangles, etc.), si existeixen en el programa de fabricació.
- la resituació a nova rasant de totes les arquetes i registres afectats per la construcció de paviment.
- les proves i mostres que siguin necessàries a judici de la D.F.

L'execució de la unitat d'obra, damunt la base flexible de zahorres, seguirà el següent procediment.

1) Extensió i anivellació de la sorra :

Es tracta de l'aspecte fonamental i que més incidirà sobre el comportament del paviment. És una qüestió crítica que la capa de sorra sigui d'un gruix uniforme. El gruix final d'aquesta capa, un cop col·locades les llambordes i vibrat el paviment, ha de ser de 3 cm pel que el gruix no compactat haurà de ser entre 4 i 5 cm.

No ha de trepitjar-se la sorra ja anivellada, motiu pel qual la col·locació de les llambordes es realitza sempre començant des del paviment ja acabat. No es aconsellable estendre arena en trams massa llargs, ja que es desaprofita material i el treball s'organitza millor en trams de 3 ó 4 metres.

2) Col·locació de les llambordes.

Cal deixar sempre una JUNTA DE 3 +/- 1 mm.

La col·locació de les peces es realitzarà d'acord amb els dibuixos previstos en el projecte, amb les variacions de detall que la D.F. decideixi.

La col·locació requereix sempre el tall de peces per a l'ajustament del dibuix o per provar-se amb obstacles (registres, arquetes, embornals,...) i límits de l'obra (edificis, guals,...). Aquestes peces tallades s'obtiniran, sempre, per tall amb disc i la precisió d'acabat serà sempre tal que els clots resultants siguin inferiors a 5 mm.

Les peces seran sempre de tamany igual o superior a 1/2 peça.

2.1.- Criteris de qualitat per a l'acabat general:

Totes les llambordes han de quedar anivellades, sense diferències superiors a 2 mm, quan es comprova amb regla de 2 m. Si es produeixen desnivells superiors és necessari aixecar les llambordes i corregir l' anivellació de l'arena de base.

2.2.- Criteri de qualitat per a l'acabat local:

La diferència de nivell entre dos blocs adjacents no ha de superar els 2 mm.

L'ajustament de les llambordes a un límit de confinament (sigui embornal o façana) es farà amb un tros de llamborda tallada amb disc sense deixar forats superiors als 3 cm. que es podran omplir amb una mescla d'arena i ciment (4:1).

3) Compactació per vibrat del paviment:

Un cop acabada la col·locació de les llambordes en una zona que hagi de ser utilitzada (càrregues d'obra) o quan s'hagi de suspendre el treball, és necessari realitzar la compactació amb vibració de la superfície construïda.

Per a aquest treball s'utilitzarà una safata vibrant o, per als casos de treballs puntuals, un maçó.

Aquest treball es realitzarà fins a una distància d'1 metre respecte a l'extrem on es suspèn el treball, sempre que no existeixi límit de confinament per evitar que les llambordes es desplacin de la seva posició.

4) Segellat.

Aquest treball és essencial per al bon comportament del paviment de llambordes.

Es realitzarà estenen sobre la superfície del paviment una arena fina i seca immediatament després de la seva col·locació.

Posteriorment, amb una escombra dura o amb un raspall, s'escombra per a que la pols penetri pels espais deixats entre llambordes. A la vegada, es fa un vibrat final que asseguri el millor replè de les juntes.

La sorra sobrant s'haurà de retirar mitjançant escombrada i NO PER RENTAT AMB AIGUA.

Mai s'ha d'acabar la jornada sense completar el vibrat i segellat del paviment realitzat, ja que la pluja el podria perjudicar.

El pas de vehicles sobre el paviment acabat, pot permetre's immediatament.

Transcorregut un cert temps, pot ser necessari repassar el segellat realitzat.

Amidament i abonament :

Per m² realment executats d'unitat d'obra totalment acabada en tots els aspectes esmentats.

El preu inclou :

- el subministrament de les peces, carreteig i materials auxiliars (arena s/plec) i totes les operacions genèriques de construcció d'un paviment d'aquest tipus (abans descrites).

- el sobrecostruït que suposa el tall de peces d'ajustament necessàries per a una correcta posada en obra del material, o el subministrament des de fàbrica de les peces especials necessàries (1/2 peça, triangles, etc.), si existeixen en el programa de fabricació.

- la resituació a nova rasant de totes les arquetes i registres afectats per la construcció de paviment.

- les proves i mostres que siguin necessàries a judici de la D.F.

CONTROL DE QUALITAT :

- Comprovació de que el Marcat CE dels material es correspon amb el prescrit pel Projecte.

Llambordes

Sorra per rejuntat.

Sorra per base

Zahorres

- La DF aplicarà els següents criteris de acceptació o rebuig de la unitat:

Un acurat seguiment del procés de construcció (descriu al present article i/o prescrit directament per la DF) és bàsic per considerar l'obra correctament executada i per tant serà criteri essencial de l'acceptació o no de la unitat.

Criteris de penalització i/o rebuig per manca de gruix: $2 \text{ cm} < 3 \pm 1 \text{ cm} > 2 \text{ cm}$

Gruix de base de sorra.....rebuig correcte rebuig

(les penalitzacions s'aplicaran sobre el preu de l'unitat complerta)

Criteris de penalització per defectes en l'execució:

La manca de rejuntat o la deficiències en la neteja final seran objecte de rebuig o penalització per un 20 % del preu de la unitat, a aplicar sobre tota la zona afectada.

Art. 27 Paviments de llambordes formigonades

Normativa de referència :

- Manual de "pavimentos de adoquines de hormigón". IECA.
- UNE 22202-2 : Febrero 2011 Construcción de pavimentos con piedra natural. Parte 2: Adoquines para pavimentación.

	Característiques tècniques	Especificacions tipus per als Projectes Municipals.
Esplanada	s'article 38 del Plec	Al menys tipus E1
Zahorres	s/articles 34 i 39 del Plec	Base de 10 cm de ZA-20 (T2)
Formigó	s'article 19 del Plec	Base de 20 cm de HM-20/P/20/Ila
Morter	s'article 20 del Plec	3±1 cm M-7,5
Adhesiu	s'article 21 del Plec	Material C2 (Només en peces de molt baixa adherència)
Llambordes de pedra natural	s'article 30 del Plec	100 x 100 x 60 240 x 120 x 80
Llambordes prefabricades formigó	s'article 31 del Plec	200 x 100 x 80
Llambordes ceràmiques	s'article 32 del Plec	200 x 100 x 50
Material de rejuntat	s'article 22 del Plec	Material tipus CG2ArW Juntes de 5 - 10 mm

L'execució de la unitat d'obra, damunt la base de formigó, seguirà el següent procediment.

- Extensió i anivellació del morter de ciment :

És important que la capa de morter sigui d'un gruix uniforme. El gruix final d'aquesta capa, un cop col·locades les llambordes, ha de ser de 3 cm.

- Col·locació de les llambordes.

Les llambordes es col·locaran A TRUC DE MACETA, deixant sempre una JUNTA DE 5-10 mm.

Es pintarà el dors de la peça amb ciment per millorar l'adherència. Si la peça fos de molt baixa adherència es podrà utilitzar un adhesiu.

La col·locació de les peces es realitzarà d'acord amb els dibuixos previstos en el projecte, amb les variacions de detall que la D.F decideixi.

La col·locació requereix sempre el tall de peces per a l'ajustament del dibuix (mitges peces) o per trobar-se amb obstacles (registres, arquetes, embornals,...) i límits de l'obra (edificis, guals,...).

Aquestes peces tallades s'obtidran, sempre, per tall amb disc i la precisió d'acabat serà sempre tal que els clots resultants siguin inferiors a 5 mm.

2.1.- Criteris de qualitat per a l'acabat general:

Totes les llambordes han de quedar anivellades, sense diferències superiors a 2 mm, quan es comprova amb regla de 2 m.

2.2.- Criteri de qualitat per a l'acabat puntual:

La diferència de nivell entre dos blocs adjacents no ha de superar els 2 mm.

L'ajustament de les llambordes a un límit de confinament (sigui embornal o façana) es farà amb un tros de llamborda tallada amb disc sense deixar forats superiors als 10 mm.

3) Segellat.

Aquest treball és essencial per al bon comportament del paviment de llambordes.

Es realitzarà estenent sobre la superfície del paviment un morter preparat de rejuntat.

No es permetrà el pas de vehicles sobre el paviment acabat fins el correcte curat del morter de base i del morter de segellat.

Amidament i abonament :

Per m² realment executats d'unitat d'obra totalment acabada en tots els aspectes esmentats.

Si així ho recull el pressupost, s'abonarà separatament el treball de rejuntat final, cas contrari es considerarà inclòs en el preu de l'unitat..

El preu inclou :

- el subministrament de les peces, carreteg, materials auxiliars i totes les operacions genèriques de construcció d'un paviment d'aquest tipus (després descrites).
- el sobreprest que suposa el tall de peces d'ajustament necessàries per a una correcta posada en obra del material, o el subministrament des de fàbrica de les peces especials necessàries (1/2 peça, triangles, etc.), si existeixen en el programa de fabricació.
- la resituació a nova rasant de totes les arquetes i registres afectats per la construcció de paviment.
- les proves i mostres que siguin necessàries a judici de la D.F.

CONTROL DE QUALITAT :

- *Comprovació de que el Marcat CE dels material es correspon amb el prescrit pel Projecte.*

Llambordes

Material de rejuntat.

Adhesiu (si s'escau)

Morter

Formigó

- *La DF aplicarà els següents criteris de acceptació o rebuig de la unitat:*

Un acurat seguiment del procés de construcció (descrit al present article i/o prescrit directament per la DF) és bàsic per considerar l'obra correctament executada i per tant serà criteri essencial de l'acceptació o no de la unitat.

<i>Criteris de penalització i/o rebuig per manca de gruix:</i>	<i>-3 cm</i>	<i>-2 cm</i>	<i>- 1 cm</i>	<i>correcte</i>	<i>> 2 cm</i>
<i>Gruix de la capa de base de formigó.....</i>	<i>rebuig</i>	<i>15%</i>	<i>5%</i>	<i>15 cm</i>	
<i>Gruix de morter.....</i>	<i>rebuig</i>			<i>3±1 cm</i>	<i>rebuig</i>

(les penalitzacions s'aplicaran sobre el preu de l'unitat complerta)

Criteris de penalització per defectes en l'execució:

La manca de rejuntat o la deficiències en la neteja final seran objecte de rebuig o penalització per un 20 % del preu de la unitat, a aplicar sobre tota la zona afectada.

Art. 28 Paviments de rajoles de formigó o terratzo

Normativa de referència :

- *art. 550 PG-3 Hormigones*
- *art. 611 PG-3 Morteros.*
- *Detall tipus oficial*
- *Les peces acompliran les especificacions corresponents al material de que es tracti.*

La col·locació "a l'estesa" només es podrà utilitzar per paviments de panot o terratzos de color gris/negre de fins 300x300 mm.

Per aquests casos, la unitat d'obra consistirà en l'execució ordenada dels següents treballs :

- Formació d'esplanada base amb índex CBR > 5. Inclou els treballs de humectació, compactació, anivellació i replanteig de la superfície per assegurar la resistència i planeïtat de la superfície, respectant les pendents de disseny.
- Formació de base de formigó 15± 1 cm. de gruix mínim, curada i anivellada
- Subministrament de rajoles.
- Estesa d'una capa de 3±1 cm de morter M-7,5, amb consistència humida, ciment CEM-I o CEM-II, classe resistent 32.5R.
- Queda expressament prohibit l'utilització d'un gruix superior de morter.
- Queda expressament prohibit l'utilització l'ús de retardants excepte quan la DF consideri que la qualitat final del producte acabat queda suficientment acreditada amb les proves o assajos que proposi i realitzi el contractista.
- Si les peces son de color clar s'haurà d'utilitzar ciment blanc BL de classe resistent 42,5.
- Extensió de ciment gris (o blanc) en pols damunt la capa de morter abans de col·locar les peces, per millorar l'adherència.
- Humectació lleugera del dors de les rajoles abans de col·locar-les.
- Alineació de les rajoles mitjançant mestres i fils.
- Col·locació immediata de les rajoles, abans de que el morter comenci a fraguar, deixant juntes de 1,5 a 3 mm., assentant-les i anivellant-les posteriorment per mitjans mecànics.
- Al final de la jornada es mulla la superfície de les rajoles col·locades.
- Rejuntat amb beurada de ciment. S'haurà d'efectuar una neteja total fins recuperar la cara vista i el dibuix de les rajoles.
- Disposició dels tancaments necessaris per garantir que no es trepitja el paviment durant les primeres 24 hores, ni ta sols a la fase de col·locació.

- El treball inclou l'excés de treball o minva de rendiment, que suposi l'execució d'acabaments en vorades, parets, cantonades, etc., executades amb cura, tallant les peces amb disc, i sol·licitant de la DF les instruccions necessàries. No s'acceptaran peces fracturades.

En el cas de **Paviments a Truc de maceta**, la unitat d'obra consistirà en l'execució ordenada dels següents treballs :

- Formació d'esplanada base E1 (índex CBR > 5). Inclou els treballs de humectació, compactació, anivellació i replanteig de la superfície per assegurar la resistència i planeïtat de la superfície, respectant les pendents de disseny.
- Formació de base de formigó 15± 1 cm. de gruix mínim, curada i anivellada
- Subministrament de rajoles.
- Estesa d'una capa de 3±1 cm de morter M-7,5, amb consistència humida, ciment CEM-I o CEM-II, classe resistent 32.5R. (Si les peces son de color clar s'haurà d'utilitzar ciment blanc BL de classe resistent 42,5)
- Queda expressament prohibit l'estesa d'un gruix superior de morter.
- Queda expressament prohibit l'ús de retardants excepte quan la DF consideri que la qualitat final del producte acabat queda suficientment acreditada amb les proves o assajos que proposi i realitzi el contractista.
- Extensió de ciment gris (o blanc) en pols damunt la capa de morter abans de col·locar les peces, per millorar l'adherència.
- Humectació lleugera del dors de les rajoles abans de col·locar-les.
- Alineació de les rajoles mitjançant mestres i fils.
- Col·locació immediata de les rajoles, abans de que el morter comenci a fraguar, deixant juntes de 1,5 a 3 mm., assentant-les i anivellant-les, una a una, a truc de maceta de goma o similar.
- Al final de la jornada es mulla la superfície de les rajoles col·locades.
- Rejuntat amb sorra silíceica de tamany 0/2. Queda expressament prohibit l'ús de morter amb ciment encara que sigui en sec.
- Disposició dels tancaments necessaris per garantir que no es trepitja el paviment durant les primeres 24 hores, ni ta sols a la fase de col·locació.
- El treball inclou l'excés de treball o minva de rendiment, que suposi l'execució d'acabaments en vorades, parets, cantonades, etc., executades amb cura, tallant les peces amb disc, i sol·licitant de la DF les instruccions necessàries. No s'acceptaran peces fracturades.

Amidament i abonament :

Per metres quadrats (m²), realment executades.

El preu inclourà tots els treballs necessaris per a executar correctament la unitat d'obra.

Cas de no aparèixer determinats preus al pressupost, s'entendrà que :

Totes les rajoles hidràuliques grises amb diferents dibuixos en la capa d'empremta es consideren equivalents a efectes de la seva valoració.

No s'abonarà cap sobrecost per la realització de dibuixos senzills amb les peces (dibuixos amb diferents empremtes, envoltar escossells, col·locar panys a 45 graus, etc.).

Si es decidís la col·locació de rajoles d'altres colors diferents del gris, siguin quins siguin, formant dibuixos geomètrics de qualsevol tipus, es considerarà com a preu de la superfície de color el resultant d'incrementar un 7,5% (set i mig per cent) el preu unitari corresponent a la rajola comú gris.

CONTROL DE QUALITAT :

- Comprovació de que el Marcat CE dels material es correspon amb el prescrit pel Projecte.

Rajoles formigó/terrazo

Morter

Formigó

- La DF aplicarà els següents criteris de acceptació o rebuig de la unitat:

Un acurat seguiment del procés de construcció (descriu al present article i/o prescrit directament per la DF) és bàsic per considerar l'obra correctament executada i per tant serà criteri essencial de l'acceptació o no de la unitat.

Criteris de penalització i/o rebuig per manca de gruix:	-3 cm	-2 cm	- 1 cm	correcte	> 2 cm
Gruix de la capa de base de formigó.....	rebuig	15%	5%	15 cm	
Gruix de morter,.....	rebuig			3±1 cm	rebuig

(les penalitzacions s'aplicaran sobre el preu de l'unitat complerta)

Criteris de penalització per defectes en l'execució:

La manca de rejuntat o la deficiències en la neteja final (neteja de la borada) seran objecte de rebuig o penalització per un 20 % del preu de la unitat, a aplicar sobre tota la zona afectada.

Art. 29 Paviments de lloses de pedra o peces de ceràmica

Normativa de referència :

- art. 550 PG-3 Hormigones
- art. 611 PG-3 Morteros.
- Detall tipus oficial
- Les peces hauran d'acomplir les especificacions corresponents al material de que es tracti.

La unitat d'obra de construcció del paviment serà sempre "**a Truc de maceta**" i consistirà en l'execució ordenada dels següents treballs :

- Formació d'esplanada base amb índex CBR > 5. Inclou els treballs de humectació, compactació, anivellació i replanteig de la superfície per assegurar la resistència i planeïtat de la superfície, respectant les pendents de disseny.
- Formació de base de formigó 20 cm. de gruix mínim, curada i anivellada
- Subministrament de lloses
- Estesa d'una capa de 3±1 cm de morter M-7,5, amb consistència humida, ciment CEM-I o CEM-II, classe resistent 32.5R. (Si les peces son de color clar s'haurà d'utilitzar ciment blanc BL de classe resistent 42,5).
- Queda expressament prohibit l'estesa d'un gruix superior de morter.
- Queda expressament prohibit l'ús de retardants excepte quan la DF consideri que la qualitat final del producte acabat queda suficientment acreditada amb les proves o assajos que proposi i realitzi el contractista.

- Pintat del dors de les lloses amb ciment líquid abans de col·locar-les. (en el cas de materials de molt baixa adherència, per prescripció expressa del projecte o per decisió de la DF, es podrà utilitzar Adhesiu tipus C2)
- Col·locació immediata de les lloses, abans de que el morter comenci a fraguar, deixant juntes de 3 a 6 mm, assentant-les i anivellant-les, una a una, a truc de maceta de goma o similar.
- Al final de la jornada es mullarà la superfície de les lloses col·locades.
- Imprimació de la superfície de les lloses amb un **producte antiadherent** (EASY CLEAN de MAPEI o similar), per facilitar la neteja final.
- Rejuntat amb **material de juntes tipus CG2ArW**, (Keracolor PPN de Mapei o similar).
- Queda expressament prohibit l'ús de beurades de ciment encara que sigui en sec.
- Disposició dels tancaments necessaris per garantir que no es trepitja el paviment durant les primeres 24 hores, ni ta sols a la fase de col·locació.

Amidament i abonament :

Per metres quadrats (m²), realment executades i acabades.

Si no existeix un preu específic al pressupost, s'entendrà que el rejuntat està inclòs en el preu global de l'unitat.

El preu inclou tots els treballs necessaris per a executar correctament la unitat d'obra.

El preu inclou l'excés de treball o minva de rendiment, que suposi l'execució d'acabaments en vorades, parets, cantonades, etc., executades amb cura, tallant les peces amb disc, i sol·licitant de la DF les instruccions necessàries. No s'acceptaran peces fracturades.

CONTROL DE QUALITAT :

- *Comprovació de que el Marcat CE dels material es correspon amb el prescrit pel Projecte.*
 - Pedra natural / Ceràmica*
 - Material de rejuntat.*
 - Adhesiu (si s'escau)*
 - Morter*
 - Formigó*
- *La DF aplicarà els següents criteris de acceptació o rebuig de la unitat:*
 - Un acurat seguiment del procés de construcció (descriu al present article i/o prescrit directament per la DF) és bàsic per considerar l'obra correctament executada i per tant serà criteri essencial de l'acceptació o no de la unitat.*
 - Criteris de penalització i/o rebuig per manca de gruix:*

	-3 cm	-2 cm	- 1 cm	correcte	> 2 cm
<i>Gruix de la capa de base de formigó.....</i>	<i>rebuig</i>	<i>15%</i>	<i>5%</i>	<i>20 cm</i>	
<i>Gruix de morter.....</i>	<i>rebuig</i>			<i>3±1 cm</i>	<i>rebuig</i>

(les penalitzacions s'aplicaran sobre el preu de l'unitat complerta)

 - Criteris de penalització per defectes en l'execució:*
 - La manca de rejuntat o la deficiències en la neteja final (neteja de la borada) seran objecte de rebuig o penalització per un 20 % del preu de la unitat, a aplicar sobre tota la zona afectada.*

Art. 30 Escocells

Normativa de referència :

- *Detalls tipus oficials*

La construcció d'escocells podrà executar-se amb o sense vorada perimetral, segons estableixi el projecte, o la DO.

L'escocell sense vorada consistirà, simplement, en deixar el forat al construir la vorera, realitzant un acabat interior amb morter reforç de les rajoles pròximes a la vora, i netejant i reomplint el forat amb terres vegetals.

Amidament i abonament :

L'escocell sense vorada s'abonarà incorporant la seva superfície a l'amidament de vorera.

L'escocell amb vorada interior s'abonarà per unitats als preus que determini el pressupost.

ENLLUMENAT PÚBLIC

Materials

Art. 31 Normativa de caràcter general

Tots els materials i instal·lacions compliran el REBT, de 2 d'agost de 2002, així com els Reglaments de Centrals Generadores, Línies elèctriques d'alta tensió i Estacions de transformació, aprovades per O.M de 23 de febrer de 1949.

Tant les següents prescripcions com els dibuixos i cotes de detall que apareixen en els plànols són indicatius, podent acceptar la D.O. qualsevol altre material que siguin d'anàlogues característiques i qualitats.

Art. 32 Punts de llum

Es defineix com a punt de llum el conjunt format pel suport amb la seva cimentació, escomesa i equip elèctric complet, llumenera i làmpada, així com accessoris i altres elements auxiliars per al complet funcionament del mateix.

Art. 33 Suports (bàculs, columnes, braços murals)

Normativa de referència :

R.D. 2642/85, R.D 401/89 i O.M. de 16/5/89 especificacions tècniques per suports metàl·lics.

R.D. 2381/85 especificacions tècniques recobriments galvanitzats en calent.

Característiques físiques del suport :

Llevat de prescripció diferent, seran de xapa d'acer laminat en fred, de secció circular i tindran la forma, dimensions, gruixos de xapa, cimentació, etc, indicats en els plànols o en la memòria.

El braç del suport haurà de suportar sense deformació aparent un pes de cent quilograms (100 kg) en l'extrem.

El fust serà tronc cònic, sense solució de continuïtat, tenint la suficient resistència a la flexió.

Seràn d'una sola peça, sense soldadures transversals, llevat d'aquelles en les quals existeixi un canvi de secció (tipus Nikolson).

La base disposarà de porta de registre proveïda de pany de seguretat i el seu interior estarà preparat per a la fixació de la caixa de pas de cables i derivació, en la qual van els fusibles calibrats de protecció individual de l'equip de la làmpada, existint espai suficient per a que un operari pugui executar les operacions de connexió i canvi de fusibles.

Tractament i acabat superficial del suport :

Els suports hauran de lliurar-se, tant interior com exteriorment, amb un tractament galvanitzat en calent.

El zinc utilitzat haurà de ser d'una riquesa superior al 99.5% de Zn, amb un contingut de ferro inferior al 0.04%, en plom al 0,05% i exent de cadmi. El gruix de la capa de zinc haurà de ser molt regular i no inferior a 0.08 mm. en la seva part més prima. Tant les superfícies exteriors com les interiors de tot el suport seran llises i homogènies, sense presentar irregularitats ni defectes que indiquin mala qualitat del material, defectes de fabricació o que tinguin un mal aspecte exterior.

Fonaments i ancoratges :

La cimentació i la base del suport (dau de formigó o ancoratge en obra de fàbrica, placa d'assentament, pern, etc) s'ajustaran al definit en els plànols.

Es preveurà un cargol roscat amb volandera, femella i contrafemelles de material inoxidable per a la connexió del terminal de posada a terra.

En braços murals la placa d'ancoratge ha d'abraçar el tub i estar soldada a aquest per darrera.

Abans de la seva instal·lació hauran de presentar-se a la D.O. els certificats de conformitat d'homologació i d'homologació dels recobriments metàl·lics expedits ambdós per la comissió de vigilància i certificació del Ministeri d'Indústria i Energia.

"Postecillos" :

Cada cop que els "postecillos" hagin d'instal·lar-se en aquells llocs que no hi hagi suficient alçada de parets, hauran de reunir les mateixes condicions i aspecte que els braços als quals substitueixen. Seran d'una sola peça, sense soldadures transversals ni unions mecàniques entre l'ancoratge a la paret i la llumenera.

Art. 34 Llumeneres.

Normativa de referència :

R.D. 154/95, obligatorietat del marcat CE

UNE EN 60598.1 Llumeneres - UNE EN 60598.2.3 Llumeneres per enllumenat públic

UNE EN 60598.2.3 Projectors de exterior

UNE EN 55015 Pertorbacions radio-elèctriques - UNE EN 61547 Requisits d'immunitat / compatibilitat electromagnètica

Llei 6/2001 Ordenació ambiental de l'enllumenat per a la protecció del medi nocturn

Les llumeneres que s'instal·lin hauran d'estar projectades i construïdes amb materials d'alta qualitat i ser capaces de proporcionar un servei segur i durador.

L'instal·lador proporcionarà una mostra dels aparells abans de la seva instal·lació.

Característiques mecàniques.

Entre altres característiques, les llumeneres hauran de complir amb el senyalat a continuació:

Orientació i anivellació	Tota llumenera haurà d'estar proveïda d'un sistema que permeti l'orientació i anivellació adequada de la mateixa, així com el de permetre comprovar tant l'orientació com l'anivellació aconseguida respecte de l'horitzontal i de la vertical. En el full d'instruccions s'haurà de detallar el funcionament i utilització dels mateixos mitjançant el corresponent croquis explicatiu.
Fixació i seguretat	Els mitjans de fixació de la llumenera al seu suport han de ser apropiats al pes de la mateixa. La fixació haurà d'estar aconseguida per suportar velocitats del vent al menys de 150 km/h. sobre la superfície projectada del conjunt, sense deformació apreciable. Les fixacions que suporten el pes de la llumenera i dels seus accessoris interns, han d'estar proveïts de dispositius que evitin el desplaçament de qualsevol part de la mateixa, inclosa la làmpada, per vibració, ja sigui en servei o durant el manteniment. Les brides de subjecció estaran calculades amb un coeficient de seguretat a la ruptura de 2,5 (segons ITC-BT-09 p 6.1). Les parts de les llumeneres que siguin susceptibles de caure, hauran de portar un sistema fiador complementari a fi d'evitar la seva caiguda.
Elements de subjecció	Tots els elements de subjecció que siguin factibles de ser manipulats per a operacions de manteniment, instal·lació i col·locació de les llumeneres, hauran de ser imperdibles, de material inoxidable, de durada no inferior a la de la llumenera, tant els elements de subjecció com el sistema d'imperdibilitat.
Allotjament d'equips auxiliars	L'allotjament per a l'equip elèctric serà de fàcil accés i dimensionat ample per als components de l'equip elèctric. La fixació d'aquests components podrà fer-se en la tapa o porta d'aquest compartiment, i el conjunt així format, podrà retirar-se de l'armadura, desconnectant simplement els borns endollables i desenganxament de la porta sense utilització d'eines especials
Seguretat de la placa portaequips	Tota placa portaequips ha d'estar subjecta per un sistema fixador que privi la caiguda de la mateixa i de l'equip, davant de qualsevol fallada del sistema d'ancoratge o subjecció.
Temperatures	Els receptacles que admetin en el seu interior els equips auxiliars hauran de tenir un volum o sistema de ventilació tal, que permeti que la temperatura que s'aconsegueixi en el seu interior no malmeti ni alteri el correcte funcionament dels equips ni el d'altres elements. Les temperatures no superaran en cap cas les prescripcions establertes en les tables de la norma general IEC 598-1
Juntes d'estanqueïtat	Les juntes d'estanqueïtat hauran d'estar especialment estudiades, tant pel que fa al seu disseny, com al seu material; seran d'elevada resistència a les radiacions ultraviolades de les làmpades i als gasos i vapors. Es garantirà per part dels fabricants el període de duració de les juntes d'estanqueïtat de manera que es mantingui l'IP senyalat a la llumenera. Aquest període no serà inferior a cinc anys per al seu ús normal.

Característiques elèctriques.

Classe	Hauran de ser com a mínim de classe I, i en aquest cas, és preceptiu que disposin d'un born de terra que formarà part del cos de la llumenera, segons l'estipulat en la norma UNE 20314.
Connexions	No s'admetran empalmaments a torsió ni regletes endollables o qualsevol altre tipus en el qual existeixi la possibilitat d'un fals contacte. S'admetran regletes en aquelles llumeneres en les quals la pressió sobre el cable s'efectuï mitjançant elements de subjecció, picons, o terminals tipus llengüeta o clavilla segons s'especifica en la norma IEC 598-1.
Cablejat	Els cables flexibles fixats de manera permanent hauran de tenir qualitats mecàniques i elèctriques com a mínim conformes amb les regles de les normes UNE 21031 i UNE 21.027.
Distinció per colors	Segons indica el REBT en la instrucció ITC-BT-19 2.2.4: per al neutre color blau clar; per a les fases marró, negre i gris; i pel terra verd-groc
Seccions	La secció mínima a utilitzar en el cablejat interior de les llumeneres serà d'1,5 mm ² .
Subjecció del cable d'alimentació	Totes les llumeneres hauran de portar un dispositiu de retenció mecànica del cable, que passa per l'interior del suport, per evitar que les connexions pateixin esforços produïts pel seu pes. Aquest dispositiu haurà de ser de material aïllant.
Portalàmpades	Seràn de porcellana i amb un sistema de retenció incorporat que impedeixi l'afluïxament accidental de la làmpada. Estaran fixats als suports de forma que s'eviti la rotació o separació d'aquests quan es procedeixi a la substitució de la làmpada. Per a la retirada dels portalàmpades serà precís la utilització d'una eina. Els portalàmpades hauran de portar els cables de connexió adequats per a les sol·licitacions tèrmiques a les quals estaran sotmesos, havent d'acabar en una "clema" de connexió interior a la llumenera. Els portalàmpades equipats amb dispositius de regulació per a diverses làmpades, ho faran a posicions ja determinades i convenientment marcades. En cadascuna de les posicions el portalàmpades haurà de quedar subjecte de forma inamovible
Equips	Seràn els originals subministrats pel fabricant de les llumeneres No s'admetrà instal·lar equips no subministrats pel fabricant de les llumeneres. Els equips per a làmpades fluorescents s'adaptaran a les normes UNE-EN 60921, 60928, 60929, 60968 i 60969. Els equips per a làmpades de descàrrega compliran el prescrit en la norma UNE-EN 60922 i UNE-EN 60923.
Làmpades	Les làmpades compliran amb les UNE 20354 i les UNE-EN 60081,091,167,192,662,968 i 969. Seràn de marca acreditada de primera categoria, amb catàlegs editats de les mateixes. Podrà efectuar-se un assaig de flux per comprovar el rendiment, així com un assaig de resistència de casquet,

	<p>sostenint-se la làmpada inclinada i horitzontal. S'utilitzaran les reactàncies, condensadors i equips d'encesa adequats, segons indicacions de la casa constructora.</p> <p>El període d'encesa serà inferior a vuit minuts (8 min). Es realitzarà per mostreig el control del flux residual cada mil hores (1.000 h.) de funcionament, havent de mantenir-se per damunt de l'indicat en la corba de depreciació de flux que haurà de ser aprovada prèviament.</p>
--	--

Característiques fotomètriques

Identificació del tipus de làmpada :

A l'objecte d'identificar en tot moment per a quin tipus de làmpada, tubular o ovoide, esta dissenyat el grup òptic de la llumenera, tant si està instal·lada o en magatzem, el reflector portarà marcada la lletra "T" la qual cosa indicarà que és per a làmpada tubular. Si el reflector no porta cap marca, s'entendrà que aquest és per a làmpades de tipus ovoide.

El marcatge es realitzarà de forma indeleble, en una zona que sigui visible i que no afecti a les prestacions del reflector.

La grandària de la marca serà de 10 mm. d'alt per 10 d'ample.

Rendiment :

El rendiment global de la llumenera o relació de flux lluminós total que surt de l'aparell al flux total de làmpada haurà de ser, com a mínim, del 60 %.

Especificacions tècniques

Placa de característiques:

La placa de característiques haurà d'estar situada en la llumenera en lloc visible durant les operacions de manteniment.

La grandària dels símbols gràfics no serà inferior a 5 mm. d'alçada.

Haurà d'indicar (Segons estableix la norma UNE-EN 605989 . Marca d'origen.

Tensió nominal en volts.

Grau de protecció (2 xifres).

Número de model.

Potència nominal màxima.

Número de làmpades.

Art. 35 Conductors elèctrics

Normativa de referència :

UNE 21123 Cables elèctrics 0,6/1Kv.

El cable elèctric serà del tipus i dimensions senyalats en el full de càlcul de caigudes de tensió, i en els plànols.

Cada conductor estarà format d'un o diversos fils de coure nu.

Tensió nominal de servei: 1.000 v.

Tensió de prova: 7.000 v. entre conductors, durant 15 minuts.

El coure utilitzat en els conductors elèctrics estarà conforme amb l'especificat en la norma UNE 21011.

No s'admetran, sota cap concepte, empalmaments de conductors davall terra, ni en arquetes.

Art. 36 Caixes de derivacions i protecció

Normativa de referència :

UNE 21095 Caixes de protecció fins a 440v.

UNE 23727 Propagació del foc

Seràn de material aïllant i no propagador de la flama, amb una resistència d'aïllament de 5 Megaohms i una rigidesa dielèctrica de 3.75 kv durant un minut entre parts actives i massa,

Hauran de contenir quatre borns que admetin cadascun d'ells dos cables de la secció de la línia d'alimentació i dos borns més per a la línia de comandament de la regulació de flux, disposaran també de borns per a la derivació i portafusibles cilíndrics de 10 x 38 segons UNE 21103, i estaran dotades d'una tapa tancada mitjançant cargols imperdibles, de forma que a l'obrir-se aquesta, quedi desconnectada la instal·lació elèctrica de la llumenera. Les caixes hauran de permetre una ventilació suficient per evitar possibles condensacions.

El grau de protecció serà IP 439 segons UNE 20324.

Art. 37 Quadre de comandament

Normativa de referència :

Directiva Comunitària de Compatibilitat Electromagnètica 89/336/CEE

UNE 20324 Grau de protecció mínima (IP)

UNE-EN 50102 Grau de protecció mínima (IK)

UNE-EN 60439-1 Paramenta en baixa tensió.

El quadre de comandament serà del tipus i amb els elements específicats en el quadre de preus i plànols.

La seva subjecció a la paret o peanya es realitzarà amb cargols zincats

Incorporaran mòduls d'automatismes per a control centralitzat i comptadors d'energia electrònics multi-funció.

L'encesa, el pas a flux reduït i l'apagat, seran realitzats amb precisió per mitjans d'un programador astronòmic.

Tant si s'instal·la sobre peanya com si s'instal·la encastat a la paret, disposaran de teuladeta comunicada amb l'interior, a fi de permetre la ventilació, junt amb dues reixetes situades en la part inferior dels laterals.

La porta estarà dotada de pany tipus FECSA.

Tot el conjunt de mòduls de doble aïllament disposarà de dispositius de ventilació i sense finestretes que permetin el fàcil accés als automatismes.

Art. 38 Preses de terra

Normativa de referència :

ITC-BT-18 I ITC-BT-243 del REBT RD 842/2002

Tots i cada un dels punts de llum i els armaris de control estaran units a la xarxa de terra.

Les preses de terra estaran formades per una placa galvanitzada de 3 mm de gruix i 0.5 m x 0.5 de superfície.

Les grapes de connexió seran tipus KLK KBH-25.

La resistència a terra serà inferior a 10 Ohms i en tot cas serà tal que no es puguin produir tensions de contacte superiors a 24 V.

Art. 39 Cargols

Tots els elements de subjecció, cargols, ancoratges, clips, etc, estaran tractats contra l'oxidació per mitja d'un zincat quan no puguin ser galvanitzats o no s'especifica que hagin de ser de material inoxidable.

Els elements que queden exposats a la intempèrie seran protegits amb imprimacions de pintura.

Art. 40 Pintura i numeració

Abans de procedir a la instal·lació dels elements galvanitzats o zincats, es desengreixaran fregant amb un fregall tipus Scotch-brite i dissolvent especial.

Un cop secs s'aplicarà una capa de tractament adherent tipus Epomarina Primer FA i una capa d'esmalt del color que determini la DO.

Un cop col·locats els punts de llum, s'efectuarà numeració amb les plaquetes tipus segons models oficials en funció de la alçada del llum i posteriorment es donarà la segona capa de pintura.

Unitats d'obra

Abans de començar les obres es procedirà a comprovar el replanteig del conjunt realitzat prèviament pel Contractista, senyalant la situació definitiva de bàculs, columnes, braços, línies i encreuaments, etc., en presència del DO, el qual senyalarà la situació exacta.

Art. 41 Rases

Les línies elèctriques subterrànies s'instal·laran en l'interior de canonada de polietilè, corrugat exteriorment i llis en el seu interior, Norma UNE 50086-2-4 amb un diàmetre de 90 mm i a les profunditats indicades en els plànols.

Un cop instal·lat el tub i el cable de coure nu de 35 mm² de la xarxa de terres elèctriques, podrà procedir-se a tapar la rasa amb una primera capa de 20 cm de gruix d'arena, formigonant la resta i intercalant la cinta de senyalització de conduccions elèctriques subterrànies tal com es detalla en el plànol de detall dels models oficials.

Si hagués reposició de paviment, aquest es realitzarà com a màxim a la setmana de tapar-se la rasa, tenint el màxim compte per a que pràcticament no es notin les juntes.

La unitat inclou:

A més de la excavació, inclou el subministrament i col·locació de: la capa de sorra, el tub de polietilè corrugat exterior i llis interior, el cable de coure nu de 35 mm², la cinta de senyalització de conduccions elèctriques enterrades, el reomplert de la rasa i la compactació, així com la reposició del paviment idèntic a l'existent, sigui rajola hidràulica, pedra, aglomerat asfàltic, llambordes de granit ... També es considera inclòs en el preu, tota la gestió de la runa generada.

Amidament i abonament :

L'execució de les rases per enllumenat públic es mesurarà per metres lineals (ml) excavats.

Art. 42 Arquetes i basaments

Veure articles 8 i 18 del capítol 2 d'aquest plec: Excavació de rases, pous i fonaments i Formigons

El basament estarà constituït per un bloc de formigó de les dimensions necessàries, segons el terreny i característiques del bàcul o fanal, de manera que quedi assegurada perfectament la seva estabilitat en tots els casos. El formigó serà H-250. En el seu l'interior es deixaran els passos necessaris, de dimensions suficients per a l'entrada i sortida de les línies, tal com s'indica en els plànols.

La unitat inclou:

El subministrament i la col·locació de os elements que la componen: marc i tapa de fosa segons models oficials...

La p. p. d'obra civil (demolició, excavació, replè i reposició del ferm i transport de residus a abocador) fins deixar l'obra acabada i en servei.

L'adequat replè i compactació de les terres circumdants per evitar assentaments, reomplint amb formigó els espais de difícil compactació.

El basament inclou també la col·locació i connexió de la plaça de terra reglamentaria, col·locada vertical a una distància mínima de la superfície de 50 cm amb les grapes de connexió indicades en el plànol de detall model oficial.

Amidament i abonament

Per unitats acabades, completes i en servei.

Art. 43 Ancoratges – instal·lació de braços murals

Els braços murals es subjectaran a la paret per mitjà de pems zincats o galvanitzats de dimensions adequades, amb ancoratge químic, d'injecció de morter, resines o metàl·lic d'expansió per a càrregues elevades, en funció del tipus de material de sustentació i seguint les especificacions tècniques del fabricant, o de forma que quedi perfectament assegurada l'estabilitat del braç en tot moment.

Es perjudicarà el mínim de paret, deixant-la en el seu estat i aspecte primitiu un cop realitzada la subjecció.

En la execució d'ancoratges químics o d'injecció de resines s'utilitzaran materials homologats i es seguiran escrupolosament les instruccions d'aplicació del material. Es prohibeix explícitament la realització d'aquest tipus d'ancoratges si la temperatura es inferior a 5 ° C.

Amidament i abonament

Per unitats acabades i completes

Art. 44 Conversions aeri a soterrani

Normativa de referència :

UNE 20324 Grau de protecció (IP).

UNE 23727 Propagació del foc

Els conductors elèctrics realitzaran el seu pas de aeris (grapejats) a soterranis protegits dins de tub de PVC amb grau de protecció 9 segons UNE 20324

Aquest tub protegirà als conductors des del terra fins a una alçada mínima de 3m.

Els tubs s'instal·laran completament verticals i tocant a les parets mitjançant grapes de subjecció galvanitzades de doble orelleta, amb dos tacs i cargols cincats .

Si cal per facilitar el moviment dels conductors al peu del tub de conversió es disposarà d'una arqueta de material aïllant tipus polièster.

La part superior del tub es segellarà amb un maniget termo-retractil, que eviti la entrada de l'aigua de la pluja.

S'evitarà instal·lar una caixa de connexions per realitzar el canvi de secció dels conductors elèctrics, prolongant-se aquests fins al proper punt de llum.

Amidament i abonament

Per unitats acabades i completes

Art. 45 Punts de llum

Normativa de referència :

Llei 6/2001 Ordenació ambiental de l'enllumenat per a la protecció del medi nocturn

Decret 82/2005, de 3 de maig, Reglament de desenvolupament de la Llei 6/2001, de 31 de maig, d'ordenació ambiental de l'enllumenament per a la protecció del medi nocturn

Els bàculs i columnes s'instal·laran ben verticals, preferentment alineades i a la mateixa alçada.

Quan s'instal·lin en una vorera i no es faci altra indicació diferent, l'eix del bàcul o columna estarà situat a seixanta centímetres (60 cm) de l'aresta exterior de la vorada.

La placa de subjecció de la base, nervis de reforç, pems, rosques, etc. quedaran completament encastats en el paviment de la vorera, de manera que no hi hagi cap element sobresortint que pugui produir molèsties als vianants, quedant la part inferior de la porta a 30 cm. del nivell del sòl com a mínim.

Totes les connexions que es realitzin en el interior de bàculs o columnes, es realitzaran mitjançant caixes de derivacions amb els borns i fusibles adequats, prohibint-se qualsevol unió protegida amb cinta aïllant ni amb regleta o born extern a la caixa. Els cables es pelaran de tal forma que no quedin a la vista els conductors sinó la coberta exterior de la manega. Si fos necessari s'utilitzaran caixes de derivació amb proteccions suplementàries en l'entrada dels conductors (tipus pantalons, gomes prolongadores...).

Els conductors de l'interior del bàcul o fanal seran de 0,6/1kv, amb una secció mínima de 2,5mm², sense empalmes.

La entrada dels cables a l'interior de la llumenera es protegirà amb material aïllant elèctric i tèrmic suplementari. Es subjectaran adequadament per que cap conductor quedi amb esforç de tracció.

Sota de cada braç mural s'instal·larà una caixa de derivació amb els borns i fusibles adequats.

La subjecció dels "postecillos" als murs serà sòlida i efectiva, havent-ho d'estar per dos punts diferents com a mínim, presentant bon aspecte i sense perjudicar l'acabat de la paret en la que es realitzin, la qual, un cop acabada l'obra, haurà de quedar en el seu estat i aspecte primitius.

Els bàculs, columnes, postecillos i els braços murals es pintaran i numeraran segons es descriu en l'article corresponent.

La unitat inclou :

El subministrament i col·locació de tots els elements que la componen: suports, llumeneres amb equips i làmpades, caixes de connexió amb fusibles, conductors, ...

La connexió elèctrica i les proves necessàries que garanteixin el funcionament previst en el projecte.

Amidament i abonament

Per unitats acabades, completes i en servei.

Art. 46 Quadres de comandament

Totes les connexions es realitzaran amb terminals de pressió adequades a la secció del conductor i al tipus de born.

Es numeraran tots els borns i es senyalitzaran tots els elements: contactors, relès, interruptors amb les mateixes referències i números utilitzats en el plànol esquemàtic que es lliuraran abans de la recepció de l'obra.

El quadres de comandament es lliuraran amb tensió i en servei.

La unitat inclou :

El subministrament i col·locació de tots els elements que la componen: L'armari, amb tots els seus components, teuladeta, reixes de ventilació, peanya, panys, reglatges magnetotèrmics...

La escomesa elèctrica amb tots els seus elements necessaris: CGP, ADU ...

La connexió elèctrica i les proves necessàries que garanteixin el funcionament previst en el projecte.

Amidament i abonament

Per unitats acabades, completes i en servei.

Art. 47 Conductors elèctrics

Les línies elèctriques subterrànies s'instal·laran en l'interior de canonada de polietilè, corrugat exteriorment i llis en el seu interior, Norma UNE 50086-2-4 amb un diàmetre de 90 mm i a les profunditats indicades en els plànols.

Si fos necessari es construiran arquetes de registre, cada 50 m, com a màxim.

Un cop instal·lat el tub, podrà procedir-se a tapar la rasa amb una primera capa de 20 cm de gruix d'arena, formigonant la resta li intercalant la cinta de senyalització de conduccions elèctriques subterrànies tal com es detalla en el plànol de detall dels models oficials.

Si hagués reposició de paviment, aquest es realitzarà com a màxim a la setmana de tapar-se la rasa, tenint el màxim compte per a que pràcticament no es notin les juntes.

Les línies aèries s'estendran adossades a les parets i façanes amb la subjecció adequada i acurant-se en el traçat, de forma que segueixin les línies de frisos, cornises, volades, etc., per tal que quedin el més dissimulades possibles.

On això no sigui factible, s'estendran de forma curosa, amb alineacions perfectament rectes, horitzontals o verticals, sense formar panxes i de manera que no molestin a la vista i quedin subjectes a possibles deterioraments o puguin ser causa d'accidents.

Les grapes de subjecció estaran, com a màxim, cada 25 cm i seran de poliamida per a exterior, resistent als raigs ultraviolats i d'un ample mínim de 4 mm

Els tacs seran tipus 1251 Unex o similars, del mateix material. El forat per a la seva col·locació haurà de tenir el diàmetre indicat en les especificacions tècniques del fabricant.

Els muntants i baixants de les línies d'enllumenat, es realitzaran perfectament verticals.

Amidament i abonament

Per metres lineals col·locats o grapejats completament acabats.

Art. 48 Retirada de punts de llum i de quadres de comandament

La retirada dels punts de llum inclou la retirada de tots els elements associats al mateix: ancoratges, suports, tacs, grapes, línies elèctriques i els seus suports, caixes de derivació... i el seu transport a dipòsits municipals.

La retirada dels quadres de comandament inclou la de tots els elements associats als mateixos: peanya, ancoratges, línies elèctriques, escomeses, CGP... i el seu transport a dipòsits municipals.

Es sanejaran les façanes i/o els paviments imitant el seu aspecte primitiu, de forma que no quedi cap defecte visible que pugui ser imputat a l'anterior existència d'un punt de llum o d'un quadre de comandament

Amidament i abonament

Per unitats acabades.

Art. 49 Contractació subministrament elèctric i legalització de la instal·lació

La unitat inclou :

Tots els tràmits necessaris per a la contractació del subministrament d'energia elèctrica amb la companyia, incloent-se en aquests la redacció del projecte elèctric (amb els plànols actualitzats) la firma dels exemplars ELEC 1, ELEC 4, i ELEC 5, els drets d'extensió i d'embranchament i la pròpia pòlissa de subministrament elèctric a nom de l'Ajuntament.

Tots els tràmits necessaris per a la legalització de la instal·lació, inclosa la revisió reglamentària fins a la consecució d'un acta d'inspecció sense defectes

Amidament i abonament

Per unitats acabades, completes i en servei.

Art. 50 Lliurament de plànols definitius

Es lliuraran en paper i en suport informàtic compatible amb MicroStation, els següents plànols:

- Plànol de nova implantació. Senyalant la situació real dels punts de llum, amb la seva numeració, quadres de comandament i de les canalitzacions elèctriques subterrànies acotades respecte a la línia de façana.
- Plànol del circuit elèctric unifilar. Senyalant les seccions definitives, en cada tram, indicant els braços aeris que disposen de presa de terra i la tensió de línia en l'extrem de cada circuit.
- Plànols unifilers dels quadres de comandament. Indicant els reglatges de les proteccions magnetotèrmiques, calibre dels fusibles i la tensió i intensitat de l'escomesa i de cada línia de sortida a plena potència i en règim de reducció de flux.

Amidament i abonament

Per unitats acabades, completes.

Control de Qualitat i Recepció

Art. 51 Control de qualitat

Aprovació prèvia dels materials

Abans d'instal·lar qualsevol material, el Contractista haurà d'acreditar la seva idoneïtat presentant la documentació següent:

Bàculs i columnes: Certificats i plànols amb totes les característiques del suport (mesures, gruixos, tipus d'acer, característiques del galvanitzat, etc), que figurin en el Plec de Condicions, plànols i altra documentació del projecte, certificat de colament. Certificat de conformitat d'homologació.

Llumeneres: Certificats i catàlegs amb dimensions i característiques de tots els elements que componen la llumenera. Corbes fotomètriques.

Làmpades: Certificats i catàlegs amb característiques més importants, concretament mesures, vida mitja i flux lluminós.

Cables: Protocol d'assaig dels cables a utilitzar, firmat pel fabricant.

Tubs i canalitzacions: Catàlegs del fabricant amb els tipus de materials, gruixos i resistència.

La totalitat dels documents, que es lliuren, hauran d'anar identificats pel fabricant, instal·lador o persona qualificada, amb menció expressa de l'obra on van destinats.

Aquest control previ no constitueix recepció definitiva i per tant els materials poden ser rebutjats per la DO, fins i tot després de ser col·locats, si no complissin.

Control de l'execució : Assajos

Periòdicament mentre durin les obres es realitzarà un control segons qüestionari oficial, anotant en el llibre d'ordres les deficiències trobades, les quals hauran de ser reparades d'immediat.

En funció de la gravetat, la DO podrà ordenar la suspensió de les obres, mentre no siguin reparades les deficiències esmentades.

No podran utilitzar materials que prèviament no hagin estat acceptats per la DO.

Els materials rebutjats per la DO hauran de ser retirats pel Contractista immediatament i en la seva totalitat. De no complir aquesta condició, la DO podrà manar retirar-los, pel mitjà que cregui oportú, a compte de la contracta.

Tots els materials i elements hauran d'estar en perfecte estat de conservació i ús, i es repudiaran aquells que estiguin avariats, amb defectes o deteriorats.

Quan el DO ho cregui oportú, es realitzaran els anàlisis, assajos o revisions dels materials, elements o instal·lacions (bé sigui en la fàbrica d'origen, en els laboratoris oficials o en la mateixa obra) com comprovació de les característiques dels mateixos i encara que existeixin certificats que els acreditin.

Art. 52 Recepció provisional de les obres.

Documentació a presentar

Al sol·licitar la recepció de les obres, el Contractista haurà de lliurar a la DO els documents següents:

Escrit de la companyia subministradora acceptant els treballs efectuats, si s'escau.

Certificat d'inspecció inicial amb qualificació de resultat favorable emès per l'organisme de control.

Exemplars ELEC-1 i ELEC-5 per l'interessat segellats per l'organisme de Control

Certificat de DO signat pel tècnic competent. (ELEC-4)

1 còpia segellada per l'òrgan competent de la Comunitat Autònoma, del Certificat d'instal·lació i el seu corresponent annex d'informació a l'usuari.

Una còpia del projecte (o de la memòria tècnica si es el cas) que s'ha utilitzat per a la legalització de la instal·lació.

Pòlissa de subministrament elèctric a nom de l'Ajuntament amb la potència indicada en la memòria del projecte i la tarifa que indiqui el Servei d'Enllumenat Públic Municipal.

Reconeixement de les obres.

Abans del reconeixement de les obres, el Contractista retirarà de les mateixes, fins a deixar-les completament netes i aclarides, tots els materials sobrants, restes, embalatges, bobines de cables, mitjans auxiliars, terres sobrants de les excavacions i replens de brossa, etc.

Per a la recepció de les obres, la DO procedirà, en presència dels representats del Contractista, a efectuar els reconeixements i assaigs que es considerin necessaris per a comprovar que les obres han estat executades d'acord amb el projecte, segons les ordres de la DO i les modificacions que hagin estat autoritzades. El Contractista haurà d'aportar els aparells necessaris per fer els amidaments que més endavant s'esmenten.

No es rebirà cap instal·lació elèctrica que no hagi estat provada amb la seva tensió de servei normal i demostrat el seu perfecte funcionament.

Es comprovarà que els materials coincideixin amb els admesos pel tècnic encarregat en el control previ, que corresponen amb les mostres que ja tenia, i que no estan deteriorades en el seu aspecte o funcionament. Igualment es comprovarà que la construcció de les obres de fàbrica, la realització de les obres de terra i el muntatge de totes les instal·lacions elèctriques han estat executades de forma correcta, acabades i rematades completament.

En particular, es verificaran els següents punts:

Seccions i tipus de conductors i cables utilitzats.

Alineació dels punts de llum, grau d'inclinació dels braços o de les llumeneres.

Pintura i numeració dels punts de llum.

Forma d'execució dels terminals, derivacions i connexions en general.

Estat dels revestiments, pintures i paviments afectats per la retirada de punts de llum, quadres, etc.

Un cop efectuat aquest reconeixement, es procedirà a realitzar amb les instal·lacions elèctriques, els assaigs que s'indiquen en els apartats següents.

Mesures i comprovació de les instal·lacions .

Independentment dels assaigs que realitzi reglamentàriament la entitat col·laboradora de l'Administració, (la qual emetrà un acta d'inspecció que haurà de lliurar-se al Servei d'Enllumenat Públic Municipal), es realitzaran les següents comprovacions:

- **Caiguda de tensió:** Amb tots els punts de llum encesos al 100% es mesurarà la tensió en l'escomesa del centre de comandament i en els finals dels diferents ramals. La caiguda de tensió, de cada ramal, no serà superior al tres per cent (3%) de l'existent en el centre de comandament, si en aquest aconsegueix el seu valor nominal.
- **Aïllament:** L'assaig de l'aïllament es realitzarà per a cadascun dels conductors adjunts al neutre, posat a terra o entre conductors.
- **Proteccions:** Es comprovaran els reglatges de les proteccions contra curts circuits i sobrecàrregues així com l'actuació de la protecció diferencial i el calibre dels diferents fusibles.
- **Línia de terres:** Es mesurarà la resistència a terra que no haurà de ser superior a deu Ohms (10).
- **Equilibri entre fases:** Es mesurarà les intensitats en cada una de les fases, verificant que existeixi el màxim equilibri entre elles.
- **Identificació de fases:** Es comprovarà que en totes les caixes de connexions de punts de llum o de derivació i en el quadre de comandament, els conductors de les diverses fases i el neutre, siguin fàcilment identificables pel seu color segons el R.B.T.
- **Il·luminació.** La mesura del nivell mig d'il·luminació i del coeficient d'uniformitat constitueix l'índex pràctic fonamental de la qualitat d'una instal·lació d'enllumenat i per això serà totalment inadmissible rebre-la sense haver comprovat prèviament que la il·luminació aconsegueix els nivells d'il·luminació i uniformitat que s'exigeixen. Es comprovarà amb luxòmetre, que els resultats obtinguts siguin iguals o superiors als previstos en el projecte, mesurat en els mateixos punts utilitzats en l'estudi fotomètric. Les lectures de la il·luminància, durant les quals la tensió existent en el quadre de comandament ha de ser la nominal, es realitzaran arran de terra i en cap cas a una alçada superior de 50 cm. es prendran les mesures necessàries per a no interferir la llum procedent de les diverses llumeneres.

Plànols "as built".

Es lliuraran en paper i en suport informàtic tal com es detalla en l'article 90: lliurament de plànols definitius

Art. 53 Recepció definitiva de les obres.

Abans de procedir a la recepció definitiva de les obres es realitzarà un reconeixement de les mateixes, per part de l'empresa concessionària del contracte de manteniment, verificant si qualsevol dels paràmetres de qualitat, mesurats en la recepció, han sofert variacions.

JARDINERIA

Elements vegetals i altres materials

Art. 54 Elements vegetals

		Normativa de referència : (Publicades per COET de Catalunya)
ARBRE	Vegetal llenyós que pot créixer a una alçada considerable i que té un tronc diferenciat de la resta de les branques. Pot estar vestit de branques des de la base o formar una copa diferenciada i un tronc nu.	NTJ07D 1996. Arbre fulla caduca NTJ07E 1997. Arbre fulla persistent NTJ07P 1997. Palmeres NTJ07C 1995. Coníferes
ARBUST	Vegetal llenyós que, com a norma general, es ramifica des de la base i no acostuma a superar els cinc metres d'alçada	NTJ07F Arbustos
PLANTA VIVAÇ, ANUAL I BIANUAL	Planta de curta alçada, no llenyosa, que en tot o en part viu uns quants anys i rebrota cada temporada. Planta que viu durant un dos períodes vegetatius i que en un any completa el seu cicle	NTJ07A 1993 Material vegetal. Qualitat general
ENFILADISSES	Són plantes que plantades a una certa densitat, cobreixen el sòl completament amb les seves tiges i fulles. Són aquelles plantes que es desenvolupen recolzades en tutors, murs, pèrgoles, etc.	NTJ07I 1995 Enfiladisses
TEPE DE GESPA	Porció de terra coberta de gespa, molt fixada per les arrels, que es talla en forma generalment rectangular per a la implantació de gespa	NTJ08S 1993 Implantació de gespes
LLAVORS	Les llavors seran de les espècies indicades en el projecte, reunint les següents condicions: <ul style="list-style-type: none"> • Puresa igual o superior al 90%. • Potència germinativa superior al 95%. • Absència de tot tipus de plagues o malalties en el moment del subministrament o amb símptomes d'haver-les patit. Aquestes condicions estaran garantides suficientment a judici del DO. En cas contrari, es podrà ordenar la realització d'una anàlisi segons les regles internacionals d'anàlisi de llavors, a càrrec del Contractista.	NTJ08S 1993 Sembra de gespes MAPA Reglament tècnic de control i certificació de llavors i plantes forratgeres, BOE 168 15 de juliol de 1986.

Art. 55 Terres i substrats

Terres aptes per enjardinaments

TERRES APTES : De forma general i per a totes les plantacions considerarem aptes aquelles terres que reuneixen les característiques:

Textures:	Sorres ≥ 50 % Llims < 30 % Argiles < 20 %.
Carbonat Càlcic total	< 2 %
Ca (aprox.)	140 ppm
Mg (aprox.)	52 ppm
Clorurs	< 140 ppm
Relació C/N	10
Matèria orgànica	Mínim 5 %
N nítric	Mínim 370 ppm
P (PO4).	Mínim 50 ppm
K (K2O)	Mínim 110 ppm
Conductivitat	< 2 mmhos/cm.
pH	Entre 5.5 i 8.5.
patagones, llavors, contaminats i males herbes	Exempt

Granulometries: Gespes i flors. Inferior a 10 mm i no mes de un 25% entre 2 i 10 mm.
Arbres i arbustos. Inferior a 50 mm i no mes de un 3 % entre 10 i 50 mm.

Terra de rebaix : Terra extreta de un terreny com a conseqüència de la realització d'obres d'infraestructura o moviments de terres i que consta de la part superficial (15-20 cm) +/- fèrtil i el subsòl (fins 1 mt) no fèrtil.
Aquestes terres s'utilitzaran per aconseguir un modelat del terreny de la futura àrea enjardinada.

Terra adobada : Terra garbellada que ha estat preparada i esmenada per la plantació directa .
Es podran utilitzar si compleixen als paràmetres generals.

L'empresa adjudicatària, Promotor/Contractista, serà responsable de la contaminació per males herbes de les plantacions, per haver utilitzat terres infectades de llavors adventícies i altres que no compleixen la normativa general

Substrats.

Terres naturals o artificials, de degradació lenta o nul·la, que permet l'establiment de las plantacions.

Solament s'acceptaran com a substrat aquelles de barreges de materials que per las seves característiques (principalment de retenció i alliberament d'aigua) garanteixen la vida de plantes en contenidor que no disposen de reg automatitzat.

	TORBA.	ESCORCES	SORRES.	COMPOST	SUBSTRAT PER A JARDINERES.
	Es recomana la utilització de torbes rosses, del nord d'Europa o del Canadà		Granulometria entre 0.2 i 2 mm.	Restes vegetals	Barreja de turba, escorces, sorra y un 70% de terra garbellada..
Humitat	< 53 %.	< 45 %.		20-30 %.	
pH	entre 3 i 5. CE < 0.5 dS/m	entre 6 i 7. CE < 1 dS/m	entre 6 i 7 CE < 1 dS/m	entre 6.5-7.5. CE < 2 dS/m	entre 5.5 i 7. CE < 2 dS/m.
Porositat	25-35 % (volum).	20-45 %.	25-35%.		20-35 %.
Densitat aparent	< 0.15 gr/cc.	entre 0.15 i 0.25 gr/cc.	1.4 - 1.5 gr/cc.		
matèria orgànica	Superior al 85%				
Capacitat d'absorció d'aigua	220% del seu pes en sec				15-30 % en volum
	No contindran quantitats apreciables de zenc, llenya o altres materials estranys.			Relació C/N 10-20.	
	Conductivitat elèctrica baixa.				

Esmenes i terres vegetals.

La terra vegetal ha de reunir les següents condicions:

Composició granulomètrica de la terra:	Composició química:
Textura — Franc-arenosa	pH = 7 - 8,5
Arena — (0,05 < 0 < 2 mm) = 60%	Matèria orgànica = > 2,5%
Argila — (0 < 0,002 mm) = 10%	Nitrogen (orgànic + amoniacal) = 0,11 - 0,20%
Llims — (0,002 < 0 < 0,05 mm) = 30%	Fòsfor (P) = 10 - 20 ppm
Cap element més gran de 5 cm.	Potassi (K) = 220 - 250 ppm
Menys de 3 % d'elements compresos entre 1 i 5 cm.	CE < 2 dS/m
Exemptes de rels de plantes i/o llavors	C/N al voltant de 10.

Art. 56 Adobs.

La dosis que cal aporta ha de donar resposta a les necessitats del primer cicle vegetatiu.

Sempre que se apliquin seran barrejats amb les terres i seran totalment soterrats.

El Contractista serà responsable del mal estat sanitari i nutricional de las plantacions no recepcionades.

Adobs orgànics :

Substàncies orgàniques que descomponen als microorganismes presents al sol, resulten una aportació de humus i una millora en la seva textura i estructura.

Tots els adobs orgànics estaran exemptes d'elements estranys i, singularment, de llavors de males herbes.

Fems. Procedent de la barreja de llit ramader i dejeccions, i que s'han compostat.

El contingut en nitrogen serà superior al 2,5 %

Tindrà una densitat aproximada de 0,7.

No es podran utilitzar fems no o poc compostats.

Compost. Procedent de la fermentació de restes vegetals durant temps no inferior a un any o del tractament de les deixalles urbanes.
El seu contingut en matèria orgànica serà superior al 40 % i en matèria orgànica oxidable el 20 %

Adobs minerals químics:

Limitats per la legislació vigent sobre ordenació i control de productes fitosanitaris.

Es defineixen com adobs minerals els productes que proporcionen al sòl un o més elements fertilitzants.

Els adobs minerals tenen per objectiu cobrir les necessitats de les plantes durant el primer any, les quantitats aportades hauran d'ajustar-se a aquestes amb la fi de poder considerar segura la implantació de les espècies plantades.

Els adobs químics tenen per objectiu cobrir les necessitats de les plantes durant el primer any, les quantitats aportades hauran d'ajustar-se a aquestes amb la fi de poder considerar segura la implantació de les espècies plantades.

Aquests adobs han de complir les normatives vigents quant al contingut d'elements fertilitzants, al grau i al tipus de solubilitat de tots els components. Seran de marca reconeguda oficialment.

Es presentaran degudament envasats.

No estaran aterronats, sobretot pel que fa als adobs higroscòpics.

En les etiquetes constarà el nom de l'adob, la riquesa en unitats fertilitzants, el pes net de l'adob i la forma en la qual es troben les unitats fertilitzants.

Els adobs minerals podran ser compostos, complexos, líquids o d'alliberació lenta, segons les necessitats del moment i el criteri del contractista.

Productes com els quelats, els oligoelements, els adobs foliaris, els correctors de sòl, etc., han d'ajustar-se a les prescripcions indicades anteriorment.

Art. 57 Aigua de reg

En la majoria dels casos i per la obra nova es connectarà a la xarxa d'aigua potable.

En el cas de que el aigua sigui de pou o altres, es procedirà amb una analítica per la seva valoració.

Característiques químiques:

Concentració total de sals solubles expressat com a conductivitat elèctrica (CE) a 25 °C, inferior a 0,750 mmhos/cm.

Art. 58 Hidroreguladors

Són substàncies que poden absorbir i retenir aigua.

Constitueix, per tant, una esmena estructural reguladora de l'aigua al sòl, amb productes artificials, generalment copolímers derivats de poliacrilàmides.

Humitat màxima 7% en pes.

Olor: inodor.

Soluble en aigua, insoluble en olis orgànics.

Pes específic: 0,5 kg/l. No tòxic.

Capacitat d'absorció > 400 vegades el seu pes en aigua destil·lada.

Art. 59 Tutors, vents i protectors

Aspratges	Els tutors han de ser de fusta tractada per a resistir a la intempèrie i, alhora, les plagues i les malalties. Els productes de protecció de fusta han de ser reconeguts com no perjudicials per a las plantes. Han de resistir un mínim de dos anys.
Vents	Cables d'acer trenat secció de 10 mm unit al tronc amb anella metàl·lica protegida interiorment amb material tou i ajustable al diàmetre del tronc.
Protectors	Podran ser metàl·lics, de fusta o qualsevol altre material que ofereixi una certa resistència. Tindran una alçada visible mínima de 60 cm. Protegeran tot al seu perímetre i a una distància mínima de 50 cm. Aniran ancorats amb un mínim de 3 punts al terra. Han d'oferir un efecte dissuasori.

Art. 60 Tubs d'aireació i geotèxtils.

Normativa de referència :

NTJ06T.

Tubs d'aireació	Tubs corrugats de drenatge, color groc, DN50 mm, no utilitzar PVC.
Geotèxtils i barreres antiarrels	Han de ser permeables a l'aigua i a l'aire, resistent a la putrefacció, als àcids, a les bases i als bacteris i no contaminats

Art. 61 Jardineres i contenidors.

Normativa de referència :

Els models a utilitzar seran els oficials i a l'acceptació dels STM.

CARACTERÍSTIQUES TÈCNiques:

Grandària	Dependrà de l'hàbit de creixement dels vegetals que es pretengui cultivar.		
	ARBRES	100	cm
	ARBUSTOS DE GRAN TAMANY	70	cm
	ALTRES ARBUSTOS I ENFILADISSES	50	cm

Forma La forma del recipient podrà ser qualsevol sempre i quant:

- Garanteixi una alçada mínima per contenir el substrat, en relació a l'hàbit de creixement dels vegetals a cultivar.
- Per un cultiu convencional en recipient, tingui els forats suficients per evacuar les aigües gravitacionals.
- Garanteixi un contacte suficient entre l'aire i el substrat.
- Permeti efectuar amb facilitat operacions de plantació i manteniment.
- No sigui deformable per un ús normal o per les forces habituals a que sigui exposat el recipient.
- Garanteixi l'estabilitat del propi recipient i dels elements que conté.
- Garanteixi la possibilitat de poder fixar i desfixar amb facilitat el recipient perquè aquest pugui ser fàcilment desplaçable i a l'hora garantir la seva immobilitat

Composició Podrà ser qualsevol que garantint l'àmbit d'aplicació, la grandària i la forma abans definida, aconsegueixi a més:

- Estabilitat assegurada en el temps en condicions normals.
- L'existència de fitotoxicitat per les plantes a cultivar.
- La innocuïtat envers les característiques físic – químiques del substrat i les aigües.
- Les condicions d'aïllament tèrmic següents.

AÏLLAMENT TÈRMIC	(Gruix mig en cm)		
Gruix de la terra	20	30	50
KCAL/H.m2°C	0,7	0,67	0,62
- Evitar especialment la utilització de matèries que en el seu procés de fabricació, en el seu ús o en la seva eliminació, siguin especialment contaminants o danyoses pel medi ambient, quedant especialment proscrit l'ús de PVC, sense que això exclouï altres materials que puguin encabir-se en la present apreciació.

Pes

Haurà de ser el mínim possible per tal de garantir l'estabilitat de les plantes que es cultivin i de facilitar el desplaçament del recipient tenint en compte que el seu pes en condicions normals d'ús, ha de poder se transportable o desplaçable pels mitjans habituals, és a dir maquinària amb capacitat màxima de càrrega de 2000 kg.

Unitats d'obra

Art. 62 Trasplantament d'arbres.

Normativa de referència: (publicada pel COET de Catalunya):

NTJ 08E/PARTE 1 (juliol, 1994).

Aquells arbres que s'hagin de trasplantar en una altra ubicació seran trets amb la màxima cura, realitzant el major pa de terra possible al voltant de l'arrel i realitzant una poda moderada de la capçada de l'arbre per compensar la pèrdua de massa radicular.

Els talls de poda de rames gruixudes es realitzaran segons el "tall correcte" i sempre estarà fet per professionals de la jardineria especialitzats.

La seva manipulació serà el més acurada possible sense provocar danys a l'escorça, rames, arrels, etc., i es plantaran en contenidor o directament a terra procurant garantir la seva supervivència a través de cures especials en clima, reg i adobat.

Amidament i abonament :

L'execució de trasplantament d'arbres es mesurarà i abonarà per unitats (ut.)

Art. 63 Obertura i rebliment de clots de plantació.

Normativa de referència: (publicada pel COET de Catalunya)

NTJ 08B 1993.

El volum de l'excavació serà el que consta expressament en el Projecte per a cada espècie i tamany. Cas de no estar definit, serà decidit pel DO d'acord amb les condicions actuals i futures del substrat de plantació per un costat i el tamany de la planta per un altre.

Críteris

Quan el sòl no és apte per a mantenir la vegetació, és precís proporcionar a la planta un volum més gran que l'ordinari, amb terra de bona qualitat, disponible en el seu entorn més immediat.

El tamany de la planta afecta directament el tamany del clot per l'extensió del sistema radicular o les dimensions del pa d'arrels que l'acompanya.

Reblerts

Els reblerts seran del mateix volum que l'excavació.

En els casos de sòls acceptables, es farà amb el mateix material excavat vigilant de no invertir la disposició anterior de la terra.

Si els sòls no reuneixen les condicions suficients, la terra excavada es substituirà, en proporció adequada o totalment, per terra vegetal que compleixi les propietats especificades en aquest Plec de Condicions.

Anivellament i compactació

Quan els reblerts s'efectuïn en un forat de plantació, s'aniran compactant per tongades.

Quan es facin reblerts de terres vegetals, talussos, etc. es deixarà la superfície de la terra adequada i perfilada d'acord amb l'ús que rebran.

Les terres es deixaran ben anivellades i exemptes de materials gruixuts. A mesura que avancin els diferents treballs d'enjardinament, la superfície de la terra es conservarà perfilada i anivellada tal com es presentava inicialment.

Amidament i abonament :

L'obertura i posterior renbliments de clots per a la plantació d'arbres es mesurarà i abonarà per unitats.

Art. 64 Instal·lació de drenatges.

Normativa de referència: (publicada pel COET de Catalunya)

NTJ 08E/PARTE 1 (juliol de 1994)

És convenient col·locar una capa filtrant a base de grava i arena en el fons dels clots de plantació d'espècies de gran tamany i de coníferes, per millorar el drenatge d'aigües sobrants i així facilitar l'oxigenació del perfil.

Es tindrà cura especialment en el drenatge dels sòls que presentin una baixa permeabilitat.

En terrenys impermeables és convenient realitzar proves de drenatge, omplint d'aigua algun clot de plantació i comptar el temps en funció de l'aigua que es va drenant. Per tal d'establir un bon equilibri entre la quantitat d'aigua rebuda pel terreny (pluja important, reg excessiu, recollida d'aigües, etc.) i la evacuada pel drenatge és consideraran una sèrie de paràmetres pel càlcul dels drenatges, els quals són:

Profunditat de la capa impermeable (H).

Permeabilitat del terreny (K en m/dia).

Profunditat desitjada del nivell freàtic (n).

Càrrega de l'aquífer estabilitzat: $h_0 = H - n$

Quantitat d'aigua a percolar (R en M/dia).

La separació i diàmetre dels drenatges i col·lectors es calcularan mitjançant la fórmula de Forchheimer.

Els valors de la permeabilitat, K, estan valorats pels diferents tipus de sòls.

En el cas de drenatges situats sobre una capa permeable, la distància entre drenatges es calcularà mitjançant la fórmula de Hooghoudt.

Amidament i abonament :

L'execució de drenatges d'arbres es mesurarà i abonarà per unitats (ut.)

Art. 65 Instal·lació d'aspres, vents i protectors.

Els aspratges aniran clavats al terra del costat del tronc de l'arbre. Es clavaràn per cops de massa i a una distància no menor de 20 cm.

La unió amb el tronc serà flexible i l'abraçarà amb una tolerància de 10 cm respecte al tronc.

Els vents es col·locaran en un mínim de tres unitats repartits a 120°. La unió amb el tronc serà amb anella metàl·lica protegida interiorment amb material tou.

L'anella es col·locarà en el últim terç superior del tronc. L'angle amb el terra i dimensionat general del sistema de vents es determinarà per a cada arbre. Si els vents interfereixen el pas de vianants, hauran de complir les condicions d'accessibilitat per tal de permetre un pas de 2,10 m per sota d'ells.

Els vents que hagin d'estar col·locats més de 9 mesos, seran revisats cada hivern per tal d'ajustar el diàmetre de l'anella al diàmetre del tronc de l'arbre sense que l'estranguli.

Els protectors, sigui quin sigui el seu disseny, protegiran l'arbre en tot el seu perímetre, en una alçada mínima de 60 cm i es separaran del tron un mínim de 50 cm.

En els arbres d'alineació amb escossell, els ancoratges del protector amb el paviment es realitzaran fora de l'escossell.

Els protectors que es col·loquin de manera provisional, com pot ser durant l'execució de les obres, protegiran l'arbre en una alçada mínima de 2 m.

Durant l'execució es procurarà no contaminar amb formigons i aglomerats el sistema radicular dels arbres.

Els aspres es col·locaran clavats sense cap tipus d'aglomerat.

Amidament i abonament :

L'execució de la instal·lació es mesurarà i abonarà per unitats (ut.).

Art. 66 Instal·lació tubs d'aireació i geotèxtils.

Normativa de referència :

DIN 53857
DIN 53857/2
DIN 53858
DIN 53363

Tubs d'aireació

Els escocells de l'arbrat viari es posaran tubs corrugats de drenatge, envoltant el pa de terra al fons del clot, deixant sortir verticalment els dos extrems a la superfície, subjectant-los al tutor o al tronc de l'arbre.

El diàmetre interior mínim del tub serà com a mínim de 50 mm, les boques exteriors sortiran un mínim de 5 cm respecte al nivell del terreny, procurant que no resultin aixafats.

Geotèxtils

Les làmines geotèxtils es disposaran entre les capes predeterminades en projecte i esteses de forma uniforme.

El geotèxtil es subministra en rotllos d'amplades diverses, per tant com més gran sigui la superfície a cobrir més gran haurà de ser l'amplada per tal de reduir el nombre de solapats, aquests seran d'un mínim de 10 cm.

Cal evitar el seu trencament durant els moviments de terres, així com garantir la seva continuïtat en tota la superfície a cobrir

Amidament i abonament :

L'execució de la instal·lació es mesurarà i abonarà per unitats (u), metres (m) i metres quadrats (m²).

Art. 67 Subministrament, acopi en obra i preparació de plantes.

Normativa de referència :

Normes Tecnològiques de Jardineria i Paisatgisme NTJ 08E/PARTE 1, publicada pel COET de Catalunya (juliol, 1994).

Normes Tecnològiques de Jardineria i Paisatgisme NTJ07A, publicada pel COET de Catalunya

Característiques conformes segons projecte i article

En aquest apartat es marquen les directrius bàsiques a seguir per a la recepció, manipulació, acopi en obra i preparació de les plantes dins d'un correcte procés de subministrament i una vegada acceptades les plantes per la DO.

Recepció

L'examen de cada planta rebuda ha de permetre apreciar que les seves característiques són les que corresponen a l'espècie, varietat i les característiques pròpies especificades en el projecte.

Aquesta feina d'inspecció la farà el DO que determinarà la idoneïtat i l'acceptació de cada planta.

Les plantes podran ser rebutjades si,

En qualsevol dels seus òrgans puguin ser portadores de plagues.

Durant el transport hagin estat maltractades i tinguin branques o pans trencats.

En treure el pa del contenidor, aquest es desfaci per no estar prou desenvolupat.

Presenten ferides tant en el tronc com a les branques, ja sigui per causes mecàniques o patògenes, així com les que tinguin zones necrosades per acció dels insectes, malalties o problemes d'insolació o desequilibri hídric.

Presenten carències fisiològiques per bloqueig d'oligoelements detectables a simple vista, per necrosi a la vora de la fulla, vèrtex de les mateixes i coloració atípica, com per exemple, clorosi fèrrica.

Manipulació

Tindrà com a principal objecte portar la planta des de l'acopi fins el clot corresponent amb la major cura possible, evitant fer malbé les parts aèries ni el pa d'arrels.

La descàrrega serà a compte del Contractista, sent responsable de tots els danys que es puguin produir en l'operació. Per aquest motiu, hauran de tenir cura en no fer malbé cap part de la planta.

Quan l'operació de plantació no es faci de manera immediata, el Contractista estarà obligat a acopiar les plantes de forma convenient. En el cas dels arbres, els posarà en una rasa i tancarà les arrels amb sorra.

Per això, tant les espècies coníferes com les frondoses, portaran les branques recollides amb la finalitat d'evitar que es trenquin.

S'utilitzaran eslingues per efectuar les càrregues i descàrregues al forat, de tal manera que no s'abraci directament el tronc de l'arbre, sinó que aquest es protegirà amb arpillera. L'espessor d'aquesta serà com més gran millor.

Els punts de recolzament entre les plantes i les diferents màquines de càrrega i descàrrega, transport, etc. es protegiran adequadament per minimitzar els danys a les plantes.

Es faran servir màquines adequades per a cada tipus de planta.

Les plantes es col·locaran de tal manera que no es facin malbé les unes amb les altres, per la qual cosa es farà servir palla, cartons, arpillera,... entre tongada i tongada de pans d'arrels.

Els camions no aniran mai carregats en excés, per tal d'evitar possibles danys tant a les branques com als pans.

Es carregaran de forma que les espècies més pesades quedin situades a la part inferior del camió i que en el moment de la descàrrega no s'enganxin les unes amb les altres.

Els pans no es faran rodar mai.

Reposició

El Contractista es veurà obligat a reposar durant el període de garantia:

Les plantes mortes o deteriorades per causes imputables a la deficient execució de l'obra o manteniment.

Els materials trencats o deteriorats per manca de qualitat o defectes de col·locació o muntatge.

Els materials i despeses de la reposició aniran a càrrec del Contractista.

Acopi

Quan la plantació no es pugui efectuar immediatament després de rebre les plantes, aquestes s'han d'acopiar.

L'acopi afecta les plantes amb arrel nua o amb pa de terra descobert o cobert amb material porós (palla, guix, malla). En canvi, no afecta quan les plantes es reben amb pa cobert de material impermeable.

L'operació consisteix en col·locar les plantes en una rasa o forat i cobrir les arrels amb almenys una capa de 25 cm, distribuïda de tal manera que no quedin espais buits a l'interior. Així, les protegem de la dessecació fins al moment de la seva plantació definitiva.

El DO ha d'autoritzar les àrees que el Contractista podrà utilitzar com acopi.

Dessecació i gelades

No es faran plantacions en èpoques de gelades. Si les plantes arriben a l'obra en un d'aquests períodes, s'hauran d'acopiar fins que parin les gelades.

Si les plantes han patit durant el transport temperatures inferiors a 0°C, no es plantaran ni es desembalaran i es col·locaran en un lloc que es puguin desgelar a poc a poc, sense calefacció.

Esporga de reducció

El trasplantament, especialment quan es tracta d'exemplars vells, origina un fort desequilibri entre les arrels i la part aèria de la planta; aquesta última, per tant, ha de ser reduïda de la mateixa forma que ho ha estat en sistema radicular, per establir una proporció de l'estructura de l'arbre adequada.

Aquesta operació s'ha de fer amb totes les plantes de fulla caduca que es plantin a arrel nua o que disposin d'un pa desproporcionat en relació a la zona aèria, però les de fulla persistent, singularment les coníferes, no solen suportar-les.

Amidament i abonament :

El subministrament de plantes es mesurarà i abonarà per unitats (ut.)

Art. 68 Plantació d'arbres.

Normativa de referència :

Normes Tecnològiques de Jardineria i Paisatgisme NTJ 08B 1993, publicada pel COET de Catalunya

Normes generals per les plantacions

La plantació a arrel nua es farà, com a norma general, només amb arbres i arbusts de fulla caduca que no presentin especial dificultat per al seu posterior arrelament i que no s'hagin previst plantar amb pa a fi d'evitar la reducció de copa o part aèria. Prèviament, es procedirà a conservar el major nombre possible de petites arrels. La planta es presentarà de forma que les arrels no presentin flexions, especialment quan existeixi una arrel principal ben definida i es reblirà el forat amb una terra adequada en quantitat suficient perquè l'assentament posterior no provoqui diferències de nivell.

La plantació s'ha de fer, si és possible, en el període de repòs vegetatiu, però evitant els dies de gelades fortes, amb sol saturat d'aigua, forts vents, temperatures extremes, etc.

La millor època per la plantació de palmàcies és la més calorosa, durant els mesos de juny a setembre.

En el cas de les coníferes la millor època són els mesos compresos entre setembre i abril.

El trasplantament amb pa és obligat per totes les coníferes i per a les espècies de fulla persistent.

El pa ha d'estar agafat de forma convenient per evitar que es desenganxi. En els exemplars de gran tamany o desenvolupament es seguiran un dels sistemes més coneguts, guix o escaiola, desaconsellant-se la malla galvanitzada.

El DO determinarà si les envoltures es poden quedar a l'interior del forat o s'han de retirar.

En tot cas, aquesta es deslligarà un cop col·locada la planta a l'interior del forat.

Al reomplir el forat i comprimir la terra, es farà de forma que no es desfaci el pa que toca a les arrels.

El reblert es farà per tongades i simultàniament s'anirà compactant la terra amb estaques de forma que no quedin bosses d'aire.

PLANTACIÓ D'ARBRES A ARREL NUA.	Es tallaran les arrels deteriorades, tronxades, seques o podrides, i es tallaran les excessivament llargues. En cas de no venir podades des del viver, es tallaran les branques terçant-les per a concentrar la saba a les gemmes. Un cop preparat el fons del forat amb terra vegetal es col·locaran les arrels de l'arbre, comprovant que aquest quedi adequat al coll i a nivell de terra. S'acomodaran les arrels sobre la capa de terra, ben esteses i sense que quedin tortes o doblegades. A mesura que s'empleni el forat, s'aixecarà lleugerament perquè la terra penetri bé entre les arrels i es compactarà la terra per aconseguir un volum dens i sense bosses d'aire. Normalment, ens ajudarem d'una estaca de fusta per a compactar el terreny.
PLANTACIÓ D'ESPÈCIES AMB PA DE TERRA O PA ENGUIXAT.	Com a fase prèvia es retallaran les branques deteriorades en el transcurs del transport. Preparat el forat amb la terra vegetal, s'actuarà de la mateixa forma que en el cas anterior. Es tindrà un especial compte amb la presència de malles i filferros del pa de terra que poden escanyar el coll i les arrels de l'arbre, els quals s'hauran de retallar a fi d'evitar futurs problemes de supervivència a la plantació.
PLANTACIÓ D'ARBUSTOS I ALTRES ESPÈCIES DE MIDA PETITA BEN CONTENIDOR	Les plantes compliran les especificacions de tamany, alçada, desenvolupament i forma descrites en el projecte. Estaran abundantment ramificades, sense presentar branques defectuoses o amb podes excessives perquè les plantes adquireixin una forma natural. No tindran defectes carencials que es tradueixin en creixements anormals, tant per defecte com per excés. Presentaran un sistema radicular que permeti un equilibri amb la part aèria. Els pans no tindran vegetació espontània que pugui donar lloc a una invasió de males herbes. Les plantes que s'hagin canviat de contenidor recentment, hauran homogeneïtzat el pa antic amb el nou, formant un tot. Les arrels mai han de sortir del contenidor. Un cop realitzat el replanteig previ de les zones on s'ubicaran els arbusts es procedirà a l'obertura dels forats corresponents en les dimensions especificades. Posteriorment a la col·locació en el forat, s'aniran omplint els espais entre el pa i les parets de la terra, compactant-la amb els peus per aconseguir una perfecta adherència entre el pa i el terreny.

	<p>Un cop efectuada l'operació de plantació es procedirà a la confecció de petites olles de reg d'uns 20 ó 30 l que permetin l'acumulació d'aigua sobretot en el primer reg.</p> <p>Un cop efectuada la plantació, es procedirà al primer reg de planta per planta.</p>
--	---

Treballs complementaris posteriors a les plantacions

PRIMER REG	<p>És necessari proporcionar aigua abundant a la planta en el moment de la plantació i fins que s'hagi assegurat l'arrelament. El reg s'ha de fer de forma que l'aigua travessi el pa on es troben les arrels i no es perdi per infiltració profunda. El reg es farà amb mànega i prèviament s' haurà fet l'escocell per contenir l' aigua.</p>
TUTORATGE	<p>Si l'arbre és gran i pot tenir balanç respecte el seu pa de terra caldrà entutorar l'arbre, però amb les precaucions de que el tutor i les seves lligadures no han de provocar cap dany a l'arbre ni al pa de terra. Preferiblement és millor entutorar l' arbre amb els sistemes de tipus subterrani, aquells que fixen l'arbre des del pa de terra, ja que aquests sistemes permeten cert balanceig de la copa sense perjudicar l'arbre. L'entutorat serà obligatori a causa dels vents forts de la zona.</p>
TRACTAMENT DE FERIDES	<p>Quan es produeixin ferides, per norma s'evitarà excavar les ferides per netejar-les i aplicar-les-hi pintures antisèptiques, etc. Només s'utilitzaran aquests mètodes en casos extrems i estrictament necessaris. Si es trenquen branques s' intentarà realitzar el tall correcte el millor possible en la intersecció de la branca amb el tronc, o buscar una zona pròxima a un borro de la branca sense realitzar el tall molt pròxim, ni tampoc molt llunyà per evitar la formació d'una soca.</p>
REG D'ASSENTAMENT	<p>Un cop fet el primer reg que ha de ser en profunditat i amb mànega, és continuarà regant segons les condicions meteorològiques del moment, que garanteixi l'aportació d'aigua necessari per un correcte arrelament.</p> <p>Les zones de terres sobreposades, també es regaran amb més intensitat.</p> <p>Els regs es faran amb mànega encara que hi hagin instal·lats sistemes de reg.</p> <p>Periòdicament, es reposarà el nivell de terres que cedeixin durant els successius regs.</p>
APORTACIÓ DE MATÈRIA ORGÀNICA I FERTILITZANTS	<p>Aportarem a cada arbre de 3 a 5 kg de fems. Aquests han de ser una barreja de dejeccions animals i lli (palla) degudament compostats. Aquest fem s' incorporarà a la part superior, mai a la base del clot de plantació. Tampoc s'incorporaran fertilitzants químics en el moment de la plantació.</p>
TRACTAMENTS FITOSANITARIS.	<p>Quan es detecti alguna plaga o malaltia, el Contractista haurà de fer tots els tractaments, amb els productes i freqüències que aconselli, sempre encaminat a eliminar la plaga o malaltia per disminuir les seves conseqüències.</p> <p>La DO també podrà prescriure els tractaments preventius que estimi necessaris per tal d'evitar aquestes plagues o malaltia.</p> <p>El Contractista està obligat a informar a DO qualsevol anomalia o símptoma de malaltia, plaga, etc., que pugui detectar a les plantacions.</p>

Amidament i abonament :

La plantació d'arbres es mesurarà i abonarà per unitats (ut.)

Art. 69 Implantació de gespes i praderes

Normativa de referència :

Normes Tecnològiques de Jardineria i Paisatgisme NTJ 08S 1993, publicada pel COET de Catalunya.

A. Sembra de gespa.

Les feines necessàries per ala implantació de gespa seran les següents

- Llaurat i conreat a una fondària de 30-40 cm.
- Anivellat del terreny. Es faran passis de grades.
- Realització de les rases per la instal·lació del reg.
- Instal·lació de la xarxa de reg.
- Tapat de les rases.
- Rasclat groller. S'eliminarà de la superfície del terreny els materials > de 5 cm.
- Adobat de fondo. Es repartirà a mà o es mecanitzarà per a superfícies grans.
- Rasclat. Deixarà la superfície del terreny perfectament anivellada i sense cap pedra o objecte més gran de 5 cm.-
- Sembra : Distribució uniforme sobre el terreny de la llavor de les espècies vegetals que es volen implantar. Es farà a mà o a màquina amb una densitat de sembra en funció de les espècies a sembrar. La barreja de les llavors es farà un cop la DO hagi revisat les característiques de les llavors.
- Tapat de la llavor. Es farà amb "mantillo" o amb una proporció d'1 m3 per àrea.
- Passi de corró. Té com a objectiu que la llavor quedi en perfecte contacte amb el sòl. Es farà un passi creuat de corró.
- Primer reg i conservació fins a la primera sega. Per tal d'impedir que el vent s'emporti la llavor es farà un reg abundant però vigilant que no es produeixin erosions o desplaçaments de la llavor.
- Durant el període de naixença es faran regs de poc volum i freqüents a fi de conservar la humitat del sòl permanentment.
- Primera sega. Serà obligació del Contractista efectuar la primera sega que es realitzarà amb el sòl sec quan l'herba hagi arribat entre 7 i 10 cm d'alçada.

B. Implantació de gespes amb tepes

Es denomina tepe a la gespa arrelada extreta del sòl mitjançant una màquina especial que fa una feina de repicat a les arrels, traient l'herba en planxes d'espessor variable amb les arrels molt travades.

Els tepes han de tenir com a base un sòl franc-sorrenc de tal manera que no tinguin un pa impermeable pel seu contingut d'argila.

Per procedir a la seva plantació, prèviament s'han d'haver tallat.

La càrrega i descàrrega no es farà mai bolcant el material des del camió.

La plantació es farà abans de 24 hores després d'haver-lo arrencat. En cas de transport llarg, el tepe s'ha de transportar amb camió frigorífic.

Un cop s'ha preparat el terreny, començarà la plantació tenint en compte els següents factors:

Vigilar el maneig del tepe en la seva distribució en obra, de manera que no es deixi anar la terra adherida al tepe.

Els tepes es col·locaran de tal manera que no quedin espais entre ells.

No quedaran bosses d'aire entre el terreny i el tepe, per tant el terreny estarà perfectament anivellat.

Un cop realitzada la plantació, es procedirà a regar amb uns 10 l/m² aproximadament.

Posteriorment, es passarà un corró.

C. Gespa e implantació de praderes.

Les feines prèvies a l'implantació de praderes seran les següents:

- Llaurat i conreat a una fondària de 2.-30 cm.
- Realització de les rases per la instal·lació del reg.
- Instal·lació de la xarxa de reg.
- Tapat de les rases.
- Rasclat groller. S'eliminarà de la superfície del terreny els materials > de 5 cm.
- Adobat de fondo. Es repartirà a mà o es mecanitzarà per a superfícies grans.
- Rasclat. Deixarà la superfície del terreny perfectament anivellada i sense pedres u objectes més grans de 5 cm.
- Sembra. Distribució uniforme sobre el terreny de la llavor de les espècies vegetals que es volen implantar. Es farà a mà o a màquina amb una densitat de sembra en funció de les espècies a sembrar. La barreja de les llavors es farà un cop el Representant del Promotor hagi revisat les característiques de les llavors.
- Tapat de la llavor. Es farà amb "mantillo" o amb una proporció d'1 m³ per àrea.
- Passi de curró. Té com a objectiu que la llavor quedi en perfecte contacte amb el sòl. Es farà un passi creuat de curró.
- Primer reg. Per tal d'impedir que el vent s'emporti la llavor es farà un reg abundant però vigilant que no es produeixin erosions o desplaçaments de la llavor.
- Durant el període de naixença es faran regs de poc volum i freqüents a fi de conservar la humitat del sòl permanentment.

Amidament i abonament :

L'implantació de gespa o praderes es mesurarà i abonarà per metres quadrats (m².)

Art. 70 Manteniment de post-plantació.

Durant el període de garantia o el que s'estableixi fins a la recepció es realitzaran totes les operacions de manteniment que requereix per que la zona enjardinada es mantingui en perfecte estat i aquestes seran les següents.

Arbrat

S'efectuaran els regs pertinents perquè aquest assoleixi un desenvolupament equilibrat i evitar l'estrès hídric.

En la freqüència que sigui necessari es reposaran les olles i a fi i efecte de que en el procés d'irrigació obtindrà la màxima capacitat d'aigua.

Es realitzaran els tractaments de poda necessaris per anar mantenint una estructura equilibrada.

S'efectuarà un adobament químic amb adobs d'alliberació lenta (9 mesos).

Tractament fitosanitari necessari per mantenir l'arbrat sanitàriament en bon estat.

En el període o estació corresponent s'efectuaran les reposicions de les falles amb materials vegetals del tamany adequat buscant la homogeneïtat en quant al tamany de la planta existent.

S'eliminarà les herbes dels escossells i l'entrecavat dels mateixos.

L'entutorat estarà en perfectes condicions durant el període de garantia per assolir la seva funció.

Arbustos

S'efectuaran els regs pertinents perquè aquest assoleixi un desenvolupament equilibrat i evitar l'estrès hídric.

En la freqüència que sigui necessària es reposaran les clotes a fi i efecte de que en el procés d'irrigació obtenir la màxima capacitat d'aigua. Aquests treballs s'efectuaran en les unitats i masses arbustives no ubicades en la coberta de gespa.

S'efectuarà un adobament químic amb adobs d'alliberació lenta (9 mesos).

S'efectuarà la reposició de falles que es produeixin durant el període de garantia amb materials vegetals del tamany adequat buscant la homogeneïtat en quant al tamany de la planta existent.

Es procedirà a l'entrecavat d'un mínim de quatre actuacions en les plantacions que configuren una massa o conjunt.

Quant siguin elements aïllats s'entrecaven les olles i s'eliminaran les herbes.

Els elements aïllats en zona de coberta de gespa s'extraurà les gespes de la base.

Planta vivaç

S'entrecavaran amb les freqüències necessàries a fi d'evitar l'aflorent de males herbes i obtenir un desenvolupament vegetatiu òptim.

S'abonaran una vegada en l'època adient amb adob d'alliberament lent (9 mesos).

Es realitzarà els regs necessaris i profunds per a evitar l'estrès hídric i obtenir un desenvolupament equilibrat. En cas de reg programats s'efectuaran a la matinada.

Tractaments fitosanitaris necessaris per mantenir un bon estat fitosanitari.

Es repassaran totes les falles que es produeixin durant el període de garantia i aquestes s'efectuaran amb materials vegetals del tamany adequat buscant la homogeneïtat en quant al tamany de la planta existent.

Gespes

Les segues es realitzaran amb les freqüències necessàries per assolir un coberta homogènia.

Durant el període de garantia es ressebraran les zones on la germinació no obtingui la densitat idònia.

S'efectuaran els regs segons l'estació amb les freqüències necessàries per obtenir un creixement regular. En el cas de regs programats es realitzaran de matinada i en els regs manuals a 1ª hora del matí.

S'adobarà la superfície de gespa amb adobs químics d'alliberació lenta (6 mesos) a la primavera i tardor.

Es procedirà a l'eliminació de males herbes en les freqüències que sigui necessari.

S'efectuarà l'escarificat de tota la superfície a partir dels 6 mesos de la seva implantació.

Els tractaments fitosanitaris necessaris per mantenir la gespa en perfecte estat fitosanitari.

Residus

Es procedirà a la recollida de tot tipus de residus que es trobin a l'indret. A més de la recollida de nous tipus de residus que es puguin generar, tal i com seria el cas de les deixalles urbanes. Inclou el buidat diari de les papereres existents a la zona.

INSTAL·LACIONS DE REG:

Materials

Art. 71 Pericó comptador d'aigua.

Material homologat: **S'utilitzarà el model Homologat per AREMSA**

Art. 72 Canonades per a xarxes de reg

Les instal·lacions de la xarxa per a reg es realitzaran amb :

		canonada	Accessoris
Tram de connexió		PEAD PE 100 PN16	Llautó
Xarxa primària		PEAD PE 100 PN16	Llautó
Xarxa Secundària	X. s. de Boques de reg	PEBD PE 40 PN10	Llautó
	X. s. de distribució	PEBD PE 40 PN 6	Plàstic

Es determinarà el cabal necessari tenint en compte les possibilitats de ampliació.

Totes les canalitzacions de PE de la xarxa de reg primàries i secundàries seran d'us alimentari, amb ratlla blava.

Art. 73 Boques de reg.

(també recollit al capítol de xarxes d'aigua potable)

Les Boques de reg seran de fosa, compactes, formades per la Boca de reg i el trampilló.

A la tapa figurarà l'inscripció "Boca de reg".

Estaran equipades amb el RACORD TIPUS REUS (amb presa de sortida roscada mascle a 1 1/4" i entrada rosca femella a 1 1/2").

Existeix un detall tipus.

Es col·locaran distribuïdes uniformement per la zona verda o carrer, amb una separació màxima de 50 metres.

Es connectaran abans del filtre de malla dins les arquetes de distribució - electrovàlvules y formaran part de la xarxa primària

La xarxa ha de dissenyar-se per a permetre el funcionament de dos boques simultàniament.

Se ubicaran preferentment **fora** de las zones amb gespes i dins dels parterres amb arbustives.

Material homologat: **Boca de reg i trampilló de la marca BELGICAST, model BV-05-63, PN 16, DN 65 de fosa nodular GGG50 amb tapa amb inscripció "Boca de reg"**

Art. 74 Aspersió. Difusors emergents

Cobertura circular inferiors a 5 mts i cobertura rectangular de 1.5 x 9 mts.

La alçada mínima de la canya emergent serà de 10 cm.

La cobertura per la precipitació serà del 100 %.

Els difusor tipus seran de cabal proporcional al arc de precipitació.

En topografies amb desnivells incorporar vàlvules antídrenatge en el difusor. .

No s'utilitzaran difusors per al reg de parterres de flors, arbustives i arbres.

Material homologat:

Difusor emergent Sèrie 1800 de RAIN-BIRD

Art. 75 Aspersió. Turbines emergents.

Cobertura circular entre 5 i 15 mts
La alçada mínima de la canya emergent serà de 10 cm
Equipat amb dispositiu de tancament de cabal.
En topografies amb desnivells incorporar vàlvules antidrenatge a la turbina.

Material homologat: **Sèrie 5000 de RAIN BIRD**
Sèrie PGM o PGP de HUNTER

Art. 76 Reg per degoteig i accessori (filtre, regulador de pressió i altres).

Tub de PE DN16/17 marró amb gotes integrades de 2.3 l/h a distàncies de 30 cm a 100 cm.
amb sistemes radicular mes desenvolupats. El goter integrat a 30 cm, Las anelles es connectaran a tub marró sense gote i aquest a la canonada de PEBD PN6 amb collarí.
Es imprescindible protegir els emissors amb filtre de malla, de seguretat, fàcilment desmuntable de 140 mesh (100 microns)
Protecció de connexions i/o uniformitat de cabdal amb regulador de pressió fitxa tarat a +/- 2.1 bars (30 psi).
El regulador se instal·la sempre després de la electrovàlvula.
Unions y accessoris de plàstic específics per a cada producte

Material homologat: **Tub de degoteig TECH-LINE 0,30 – 0,50**
Filtre de malla o d'anelles SPIN-CLIN
Regulador de pressió SENNINGER 30PSI

Art. 77 Capçals de reg per a la xarxa secundaria .

Cada sector de reg disposarà de By-Pas d'electrovàlvules tipus Reus.
Disposen de maniobra manual i automàtica.
Els diàmetres Standard dels col·lectors seran de 1", 1 ½" y 2", de llautó.

BY-PASS, TIPUS REUS, PER SECTORS DE DIFUSOR/TURBINES CONSTA DE :

- 2 claus de bola de metall inoxidable
- 1 electrovàlvula (solenoides de 24 VAC o 12 VDC o LATCH 9 V),
- 1 vàlvula retenció,
- 1 creu RH llautó,
- 1 TE RH llautó,
- 1 colze RM/RH llautó,
- 1 colze RH llautó,
- 8 machons llautó,
- 1 manguito llautó,
- 2 enllaces tres peces llautó
- 1 tap llautó,

Els diàmetres per cada by-pas vindrà determinat per el cabal corresponen a cada sector..

BY-PASS PER SECTORS DE DEGOTEIG CONSTA DE :

- 2 claus de bola metàl·liques inoxidables
- 1 Electrovàlvula (solenoides de 24 VAC o 12 VDC o LATCH 9 v),
- 1 vàlvula retenció,
- 1 Creu RH llautó,
- 1 TE RH llautó
- 1 colze RM/RH llautó
- 1 colze RH llautó,
- 8 machons llautó
- 1 manguito llautó,
- 2 enllaces tres peces llautó
- 1 tap llautó,

Regulador de pressió fitxa de 2.1 bars (30PSI)

Filtre de malla inoxidable, sinteritzada, auto-netejant tipus Ciclònic, amb grau de filtració de 100 microns, col·locat a l'entrada de l'arqueta.
Els diàmetres per cada by-pas vindrà determinat per el cabal corresponen a cada sector.

Material homologat: **Claus de bola de metall inoxidable TMM (maneta vermella)**
Electrovàlvula sèrie DV RAIN-BIRD.
Regulador de pressió SENNINGER 30PSI.

Art. 78 Controladors. Programadors

PROGRAMADORS ELÈCTRICS A 220V/24VAC.

Triple programa

8 Arranques per dia i per programa

Calendari de 7 dies

Temps de reg de 1 fins 12 hores programable de minut a minut

Retràs entre estacions programable de 0-99 segons por programa

Bateria recarregable

S'instal·larà cable elèctric flexible (manega engomada), amb conductors de coure i aïllament de 1.000 V, de secció i numero de cables per manega segons disseny d'instal·lació.

Totes les línies elèctriques hauran d'anar protegides en el interior de canonades flexibles de PVC, de doble capa, amb guia incorporada i superfície interior llisa de color vermell.

Per las connexions elèctriques s'instal·laran connectors estancs tipus DBM, DBY o DBR.

Material homologat: **Programador SI-RR + de RAIN BIRD**

PROGRAMADORS AUTÒNOMS A PILES LATCH, 9v..

CAIXA DE CONNEXIÓ VIA RADIO

Mòdul de connexió de 1, 2, 4 o 6 estacions.

Alimentats amb pila de 9V. La pila es canviarà cada any

Programats amb la consola de programació via radio. Se instal·laran a la arqueta de las electrovàlvules.

Permet el traspàs de la programació de la consola a la caixa de connexions a distancies +/- 200 m. via radio,

La connexió es farà amb connectors estancs tipus DBM, DBY o DBR.

Material homologat: **Programador TBOS TM RADIO + de RAIN BIRD**

CONSOLA DE PROGRAMACIÓ

Transmissió de programació tant per infrarojos com via radio.

Transmissió fins a 80 m.

Temps de reg d'un minut fins a dotze hores, amb increments d'un minut.

Duració cicle de 7 dies.

D'un a vuit arrancades dia.

Tres programes independents.

Material homologat: **Consola de programació TBOS RADIO + de RAIN BIRD**

Unitats d'obra

Art. 79 Instal·lació arquetes

Normativa de referència :

Material homologat.

Detalls constructius segons detall tipus.

La xarxa de reg es connectarà a la xarxa general d'abastament mitjançant arqueta soterrada de fosa a on s'allotjarà el corresponent comptador. L'arqueta s'instal·larà sempre sobre paviments, mai en zones de gespa o inundables.

La resta d'arquetes es col·locaran distribuïdes uniformement per la zona verda o carrer, amb una separació màxima de 30 metres.

Es connectaran abans del filtre de malla dins las arquetes de distribució - electrovàlvules i formaran part de la xarxa primària

Amidament i abonament :

La instal·lació es mesurarà i abonarà per unitats (u).

Art. 80 Instal·lació de canonades de reg

Les canonades de la xarxa primària s'instal·laran a una profunditat de 0,5 m com a mínim, col·locant el tub sobre llit d'arena i rebliment de la rasa amb sorres o terres sense pedres o elements que puguin malmetre la canonada.

Les canonades de la xarxa secundària s'instal·laran a una profunditat de 0,4 m com a mínim, col·locant el tub sobre llit d'arena i rebliment de la rasa amb sorres o terres sense pedres o elements que puguin malmetre la canonada.

Per creuar calçades o paviments rígids es col·locaran passa-tubs de doble diàmetre amb arquetes de registre com a màxim cada 35 m.

Amidament i abonament :

La instal·lació es mesurarà i abonarà per metres (m) i metres cúbics (m³)

Art. 81 Instal·lació de boques de reg

S'instal·laran a una separació màxima de 30 m.

Totes les zones enjardinades disposaran d'una boca de reg a un màxim de la distància indicada.

S'ubicaran fora de zones de gespa, sobre paviments o en zones d'arbusts.

Estaran instal·lades sobre la xarxa principal.

La xarxa estarà dissenyada per permetre el funcionament de dues simultàniament.

Amidament i abonament :

La instal·lació es mesurarà i abonarà per unitats (u)

Art. 82 Instal·lació de difusors emergents.

S'utilitzaran per a reg de gespa en superfícies reduïdes i irregulars cobrint el 100% de la superfície. Els difusors estaran situats a tocar de les vores, paviments i zones de pas, evitant espais morts.

No es poden combinar amb el mateix sector difusors amb turbines.

Per la connexió a la canonada i/o collarí s'utilitzaran colzes articulats flexibles 0,5 a 1 m de longitud, i diàmetre igual al del difusor. No connectar amb bobina al collarí.

Cada difusor es protegirà amb un element anti-vandàlic.

Aquests tipus de reg sempre serà automatitzat amb programadors

Amidament i abonament :

La instal·lació es mesurarà i abonarà per unitats (u)

Art. 83 Instal·lació de turbines emergents.

S'utilitzaran per a reg de gespa i praderes de gran superfície o zones regulars .

No es poden combinar amb el mateix sector difusors amb turbines

Per la connexió a la canonada i/o collarí s'utilitzaran colzes articulats flexibles 0,5 a 1 m de longitud, i diàmetre igual al del difusor. No connectar amb bobina al collarí.

Cada turbina es protegirà amb un element antivandàlic.

Aquests tipus de reg sempre serà automatitzat amb programadors

Amidament i abonament :

La instal·lació es mesurarà i abonarà per unitats (u)

Art. 84 Instal·lació de reg per degoteig.

S'utilitzarà per parterres lineals de gespa, zones de flor, arbusts o arbrat conformant trames de tubs paral·lels a 50 cm entre ells.

En arbres d'alineació s'instal·laran anelles al voltant de cada exemplar connectades mitjançant collarí a la xarxa secundària generalment de Ø 32 PN6, aquestes anelles tindran radis de 0,5 m per plantacions d'arbrat jove, i d'1 m per arbres madurs.

La longitud de xarxa secundària, que alimenti un grup d'escossells, tindrà un màxim de 350 m.

El tub per motius de vandalisme serà enterrat i disposarà del sistema ROOTGUARD, per protegir els goters de la intrusió de arrels, i disposarà de vàlvules anti-sifó i de drenatge.

Els ramals que es pugessin instal·lar superficialment, es fixaran al sol amb estaques-anella.

Aquests tipus de reg serà sempre automatitzat amb programador, i estarà dotat de filtre metàl·lic i reductor de pressió.

S'instal·larà vàlvula de rentat automàtic i vàlvula anti-sifó.

Amidament i abonament :

La instal·lació es mesurarà i abonarà per metres (m) i unitats (u)

Art. 85 Instal·lació de capçals de reg.

S'agruparà el màxim número de sectors per tal de reduir el número d'arquetes.

Els capçals de reg seran fàcilment desmuntables i es podran extreure de l'arqueta sense realitzar tasques d'obra civil. Els racords de connexió podran ser manipulats fàcilment.

Disposaran de doble sistema, automatitzat i manual, mitjançant un bay-pas amb aixeta manual.

Tots els capçals caldrà sotmetre'ls a la consideració de la DO.

Amidament i abonament :

La instal·lació es mesurarà i abonarà per unitats (u)

Art. 86 Instal·lació de programadors elèctrics 220 v / 24 v .

Normativa de referència:

La instal·lació elèctrica que alimenta el programador complirà la Normativa del Reglament Electrònic de Baixa Tensió.

S'instal·larà en armaris d'obra amb porta metàl·lica i tancament de seguretat, mai en arquetes a nivell de terra amb condensació d'humitat.

La canalització per instal·lar el cablejat, que connectarà el programador amb les electro-vàlvules, serà soterrada amb un mínim de 0,4 m de profunditat, i la rasa serà reblerta amb sorra o terres exempta d'elements gruixuts com pedres o runes, etc. per evitar danys a la mateixa.

La instal·lació elèctrica, que alimenta el programador, anirà protegida per ICP de 5 amp i un diferencial de 40 amp. (sensibilitat de 300 mA).

Amidament i abonament :

La instal·lació es mesurarà i abonarà per unitats (u) i metres (m).

Art. 87 Instal·lació de programadors autònoms.

S'instal·laran quant no hi hagi opció a poder connectar a la xarxa elèctrica.

S'instal·laran en arquetes amb tapes de fundició o prefabricades, amb sistema de tancament de seguretat.

S'instal·laran subjectats amb cargols a una de les parets de l'arqueta. No es deixaran mai llançats a l'interior de l'arqueta.

No s'acceptaran programadors que estiguin inundats per filtracions fuges, etc.

Amidament i abonament :

La instal·lació es mesurarà i abonarà per unitats (u)

Art. 88 Construcció de arquetes per a capçals de reg.

S'instal·laran sobre paviments o zones de pas, mai en gespes o zones inundables.

Hauran de disposar d'un fondo drenant a base de graves, mai formigonat, i les parets interiors lliscades, el seu tamany serà suficient per disposar els equips capçals de reg que permeti un posterior desmuntatge dels mateixos sense realitzar tasques d'obres civil.

El tamany mínim serà de 0,60 x 0,60 x 0,60.

Es podran construir arquetes amb dos tapes de fundició, del tamany anterior.

En cas de instal·lar tapes de no standard aquestes seran construïdes en xapa galvanitzada amb un sistema de tancament, si es troben situades en llocs que puguin ser envaïts per vehicles serà reforçada per evitar enfonsaments.

Amidament i abonament :

La instal·lació es mesurarà i abonarà per unitats (u)

SENYALITZACIÓ VIÀRIA

Materials i unitats d'obra

Art. 89 Senyalització vertical

Plaques:

Plaques realitzades amb planxa d'alumini amb aliatge 1050A H14 o 3003 H14 amb un gruix entre 1,8 mm i 2 mm, embotida i plegada, formant un doble plec de seguretat a 90° amb un ample total de 20 mm.

La part posterior estarà reforçada per rails interns d'alumini amb aliatge Al 6060 de 25 mm fixats mitjançant soldadura mecànica o encolats que augmenten la rigidesa de la placa i faciliten la fixació al suport mitjançant abraçadores.

La retolació es realitzarà sobre un únic vinil homologat, reflectant EG (Nivell 1) o HI (Nivell 2), mitjançant serigrafia amb tintes transparents. La part posterior serà en anoditzat natural.

El tractament de la superfície de l'alumini ha de ser anoditzat.

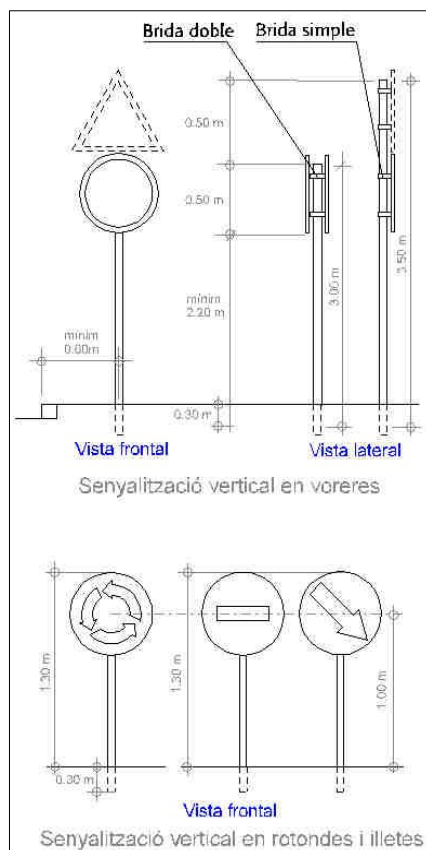
Elements de fixació:

El sistema de fixació dels senyals als suports es realitzarà mitjançant abraçadores totalment en alumini amb aliatge 6060 extrusionat i posteriorment anoditzat (mínim 15 micres) en color plata.

Suports:

Els suports seran totalment d'alumini amb aliatge 6060, 6005, 6062 o 6063 extrusionat i posteriorment anoditzat (mínim 15 micres) en color plata de 3 i 3,6 metres de llargada, de diàmetre 60 mm i 5 mm de gruix, amb tap de plàstic per obstruir la part superior i assegurar la impermeabilitat.

El suport serà totalment acanalat, la qual cosa permet una millor fixació de la placa al suport, i impedeix la rotació o moviment de les plaques instal·lades.



Art. 90 Senyalització horitzontal

1. Característiques que ha de reunir la pintura:

Les pintures emprades per a la senyalització de marques vials han de complir com a mínim els requisits i característiques que es descriuen a continuació en els apartats 3.1, 4.1, 5.1, 6.1 i Apartat 7 (microesferes de vidre), definits com a requisits normatius.

La pintura serà acrílica en dissolució especial ciutat, sempre que les pintures acabades compleixin amb la norma Europea EN1871 i EN1436, norma espanyola UNE 135200-2.

2. Determinació del nivell del factor de desgast i nivell de durabilitat:

Les pintures seleccionades per a les vies públiques de la ciutat de Reus es considera que han de complir el nivell del factor de desgast 15 a 18, segons el la suma dels valors assignats a la taula 700.7 del PG-3.

El seu nivell de durabilitat, ha de ser P6, segons el criteri especificat en la taula 700.8 del PG-3 (Pliego de prescripciones técnicas generales para obras de carreteras y puentes Orden FOM/2523/2014, de 12 de diciembre) i la UNE EN 13197.

3. Pintura acrílica blanca i groga:

Aquesta pintura ha d'oferir la possibilitat d'aplicació mitjançant maquina pinta bandes apropiada, amb pistoles de pulverització per aire o alta pressió, aplicació amb "zapatón", brotxa o rodell i de ser reflectoritzada amb microesferes de vidre normals i tractades.

Ha de complir els requisits de la norma Europea EN1871 i EN1436, norma espanyola UNE 135200-2 i característiques d'identificació següents:

Color	Coordenada	Vèrtex del polígon de color			
		1	2	3	4
Blanc	X	0,355	0,305	0,285	0,335
	Y	0,355	0,305	0,325	0,375
Groc	X	0,443	0,545	0,465	0,389
	Y	0,399	0,455	0,535	0,431
Vermell	X	0,650	0,490	0,480	0,620
	Y	0,310	0,310	0,340	0,350

Taula 90.1. *Coordenades cromàtiques dels vèrtex dels polígons de color.*

3.1. Requisits normatius pintura acrílica blanca i groga:

Resistència al sagnat: realitzat l'assaig segons s'indica a la norma UNE-EN 1871, la diferència entre el factor de luminància de la pel·lícula seca de pintura aplicada sobre la part de la proveta recoberta amb el material bituminós i el de l'aplicada sobre la part coberta amb cinta de cel·lofana, no serà superior a cinc centèsimes (0.05), tant per al color blanc com per al groc.

Color: realitzat l'assaig segons s'indica a la norma UNE 135200-2, les coordenades cromàtiques de la pintura (x_i) estaran dins del respectiu polígon de color especificat en la taula 1.

Factor de luminància: El valor del factor de luminància serà almenys de vuitanta-cinc centèsimes (0.85) per a la pintura blanca i de quaranta centèsimes (0.40) per a la groga.

Poder de cobriment: realitzat l'assaig segon s'indica en la norma UNE 135213, la relació de contrast de la pel·lícula seca de pintura serà, almenys de noranta-cinc centèsimes (0.95) per a la pintura blanca i de noranta centèsimes (0.90) per a la pintura groga.

Temps d'assecat: realitzat l'assaig segon s'indica en la norma UNE 135202, el temps d'assecat a la rodadora no serà superior a trenta minuts (30 min).

Estabilitat d'envàs ple: realitzat l'assaig segon s'indica en la norma UNE 48083, després d'haver sotmès la pintura a 60° C durant 18 h en un envàs metàl·lic hermèticament tancat; no s'hauria de produir una variació en la seva consistència major a cinc unitats Krebs (5UK), ni s'hauria d'apreciar formacions de pells, coàguls o depòsits durs.

Envel·liment artificial accelerat: realitzat l'assaig segon s'indica a la norma UNE-EN 1871 (UV-B), la variació del factor de luminància no serà superior a cinc centèsimes respecte del valor original i les coordenades cromàtiques (x_i) del material envellit estaran dins del respectiu polígon de color especificat en la taula 1. Les mostres assajades no presentaran cap anomalia respecte a la de referència, ni defecte superficial algun.

Resistència als alcalins: l'assaig i la valoració dels resultats es realitzés conforme indica la norma UNE-EN 1871.

3.2. Requisits d'identificació pintura acrílica blanca:

Consistència de Krebs: realitzat l'assaig segons s'indica a la norma UNE 48076, el valor declarat de la consistència Krebs serà entre 80 i 100 UK i no diferirà en ± 10 UK respecte aquest valor declarat. Es valorarà el major valor declarat de la consistència en Krebs.

Contingut en sòlids: Matèria no volàtil: realitzat l'assaig segons s'indica a la norma UNE-EN 12802, el valor declarat de contingut en sòlid estarà compres entre 70,00 i 75,00 % en pes de matèria no volàtil, i no diferirà en ± 2% respecte del valor declarat. Es valorarà el menor contingut en sòlids.

Contingut en lligant: realitzat l'assaig segons s'indica a la norma UNE-EN 12802 el tant per cent en contingut en lligant, no diferirà en $\pm 5\%$ respecte del valor declarat pel fabricant.

Densitat relativa: realitzat l'assaig segons s'indica a la norma UNE-EN-ISO 2811-1, la densitat relativa de la mostra estarà compresa entre 1,48 i 1,56 i no diferirà en $\pm 0,02$ unitats respecte del valor declarat. Es valorarà la menor densitat relativa declarada.

Temps d'assecat: realitzat l'assaig segons la norma UNE 135202, el temps d'assecat al rodament no serà superior a 30 minuts. Es valorarà el menor temps d'assecat.

Poder cobriment: realitzat en assaig segons s'indica a la norma UNE 135213, el resultat obtingut, serà com a mínim de 0,95 i no diferirà en $\pm 0,01$ unitats respecte del valor declarat. Es valorarà el poder de cobriment més alt.

Factor de luminància: El valor del factor de luminància serà com a mínim de 0,85 i no diferirà en $\pm 0,02$ unitats respecte del valor declarat. Es valorarà el factor de luminància més alt.

3.3. Requisits d'identificació pintura acrílica groga:

Consistència de Krebs: realitzat l'assaig segons s'indica a la norma UNE 48076, el valor declarat de la consistència Krebs serà entre 80 i 100 UK i no diferirà en ± 10 UK respecte aquest valor declarat. Es valorarà el major valor declarat de la consistència en Krebs.

Contingut en sòlids: Matèria no volàtil: realitzat l'assaig segons s'indica a la norma UNE-EN 12802, el valor declarat de contingut en sòlid estarà compres entre 70,00 i 75,00 % en pes de matèria no volàtil, i no diferirà en $\pm 2\%$ respecte del valor declarat. Es valorarà el menor contingut en sòlids.

Contingut en lligant: realitzat l'assaig segons s'indica a la norma UNE-EN 12802 el tant per cent en contingut en lligant, no diferirà en $\pm 5\%$ respecte del valor declarat pel fabricant.

Densitat relativa: realitzat l'assaig segons s'indica a la norma UNE-EN-ISO 2811-1, la densitat relativa de la mostra estarà compresa entre 1,48 i 1,56 i no diferirà en $\pm 0,02$ unitats respecte del valor declarat. Es valorarà la menor densitat relativa declarada.

Temps d'assecat: realitzat l'assaig segons la norma UNE 135202, el temps d'assecat al rodament no serà superior a 30 minuts. Es valorarà el menor temps d'assecat.

Poder cobriment: realitzat en assaig segons s'indica a la norma UNE 135213, el resultat obtingut, serà com a mínim de 0,90 i no diferirà en $\pm 0,01$ unitats respecte del valor declarat. Es valorarà el poder de cobriment més alt.

Color: realitzat en assaig segons s'indica a la norma UNE 135200-2, les coordenades cromàtiques de la pintura (x,y) estaran dins del respectiu polígon de color especificat en la taula 1.

Factor de luminància: El valor del factor de luminància serà com a mínim de 0,40 i no diferirà en $\pm 0,02$ unitats respecte del valor declarat. Es valorarà el factor de luminància més alt.

4. Característiques pintura acrílica vermella:

Aquesta pintura ha d'oferir la possibilitat d'aplicació mitjançant màquina pinta bandes apropiada, amb pistoles de pulverització per aire o alta pressió, aplicació amb "zapatón", brotxa o rodell, i ha de ser reflectoritzada amb microesferes de vidre normals i tractades.

Ha de complir els requisits de la norma UNE 135200-2 amb els requisits i característiques d'identificació següents.

4.1. Requisits normatius pintura acrílica vermella:

Temps d'assecat: realitzat l'assaig segon s'indica en la norma UNE 135202, el temps d'assecat al rodament no serà superior a trenta minuts (30 min). Es valorarà el menor temps d'assecat.

Color: realitzat en assaig segons s'indica a la norma UNE 135200-2, les coordenades cromàtiques de la pintura (x,i) estaran dins del respectiu polígon de color definit pel color vermell en la taula 1.

Factor de luminància: realitzat en assaig segons s'indica a la norma UNE 48073-2. El valor del factor de luminància estarà inclòs dins del rang $0,12 < \beta < 0,22$. Es valorarà el factor de luminància més alt.

Estabilitat d'envàs ple: realitzat l'assaig segon s'indica en la norma UNE 48083, després d'haver sotmès la pintura a 60° C durant 18 h en un envàs metàl·lic hermèticament tancat, no s'hauria de produir una variació en la seva consistència major a cinc unitats Krebs (5UK), ni s'hauria d'apreciar formacions de pells, coàguls o depòsits durs.

Envelliment artificial accelerat: realitzat l'assaig segon s'indica en la norma UNE-EN 1871 (UV-B), la variació del factor de luminància no serà superior a set centèsimes, respecte del valor original. Les mostres assajades no presentaran cap anomalia respecte a la de referència, ni defecte superficial algun.

4.2. Requisits d'identificació pintura acrílica vermella:

Consistència de Krebs: realitzat l'assaig segons s'indica a la norma UNE 48076, el valor declarat de la consistència Krebs serà entre 80 i 100 UK i no diferirà en ± 10 UK respecte aquest valor declarat. Es valorarà el major valor declarat de la consistència en Krebs.

Contingut en sòlids: Matèria no volàtil: realitzat l'assaig segons s'indica a la norma UNE-EN 12802, el valor declarat de contingut en sòlid estarà compres entre 70,00 i 75,00 % en pes de matèria no volàtil, i no diferirà en $\pm 2\%$ respecte del valor declarat. Es valorarà el menor contingut en sòlids.

Contingut en lligant: realitzat l'assaig segons s'indica a la norma UNE-EN 12802 el tant per cent en contingut en lligant, no diferirà en $\pm 5\%$ respecte del valor declarat pel fabricant tant per la pintura acrílica vermella.

Densitat relativa: realitzat l'assaig segons s'indica a la norma UNE-EN-ISO 2811-1, la densitat relativa de la mostra estarà compresa entre 1,48 i 1,56 i no diferirà en $\pm 0,02$ unitats respecte del valor declarat. Es valorarà la menor densitat relativa declarada.

5. Característiques pintura bicomponent blanca:

Ha d'estar composta per un component A de plàstic en fred basat en polímers dissolts en monòmers acrílics amb pigment diòxid de titani, per barrejar amb component B d'agent de curat (peròxid orgànic).

Ha de complir els requisits de la norma Europea EN1871 i EN1436, norma espanyola UNE 135200-2 i característiques d'identificació següents.

5.1. Requisits normatius pintura bicomponent blanca:

Temps d'assecat: realitzat l'assaig segons la norma UNE 135202, el temps d'assecat al rodament no serà superior a 30 minuts. Es valorarà el menor temps d'assecat.

Color: realitzat l'assaig segons s'indica a la norma UNE 135200-2, les coordenades cromàtiques de la pintura (x,y) estaran dins del respectiu polígon de color especificat en la taula 1.

Factor de luminància: realitzat en assaig segons s'indica a la norma UNE 48073-2. El valor del factor de luminància serà com a mínim de 0,80 i no diferirà en $\pm 0,02$ unitats respecte del valor declarat. Es valorarà el factor de luminància més alt.

Envelliment artificial accelerat: realitzat l'assaig segon s'indica en la norma UNE-EN 1871 (UV-B), la variació del factor de luminància no serà superior a cinc centèsimes, respecte del valor original. Les mostres assajades no presentaran cap anomalia respecte a la de referència, ni cap defecte superficial.

Resistència als àlcals: l'assaig i la valoració dels resultats es realitzarà conforme indica la norma UNE-EN 1871.

5.2. Requisits identificatius pintura bicomponent blanca:

Densitat relativa: realitzat l'assaig segons s'indica a la norma UNE-EN-ISO 2811-1, la densitat relativa de la mostra estarà compresa entre 1,92 i 2,04 i no diferirà en $\pm 0,02$ unitats respecte del valor declarat. Es valorarà la major densitat relativa declarada.

6. Característiques pintura bicomponent vermella:

Ha d'estar composta per un component A de plàstic en fred basat en polímers dissolts en monòmers acrílics amb pigment diòxid de titani, per barrejar amb component B d'agent de curat (peròxid orgànic).

Ha de complir els requisits de la norma UNE 135200-2 amb els requisits i característiques d'identificació següents.

6.1. Requisits normatius pintura bicomponent vermella:

Temps d'assecat: realitzat l'assaig segons la norma UNE 135202, el temps d'assecat al rodament no serà superior a 45 minuts. Es valorarà el menor temps d'assecat.

Color: realitzat l'assaig segons s'indica a la norma UNE 135200-2, les coordenades cromàtiques de la pintura (x,y) estaran dins del respectiu polígon de color especificat en la taula 1 per al color vermell.

Factor de luminància: realitzat en assaig segons s'indica a la norma UNE 48073-2. El valor del factor de luminància estarà inclòs dins del rang $0,12 < \beta < 0,22$ i no diferirà en $\pm 0,02$ unitats respecte del valor declarat. Es valorarà el factor de luminància més alt.

Envelliment artificial accelerat: realitzat l'assaig segon s'indica en la norma UNE-EN 1871 (UV-B), la variació del factor de luminància no serà superior a set centèsimes, respecte del valor original. Les coordenades cromàtiques de la pintura (x,y) estaran dins del respectiu polígon de color especificat en la taula 1 per al color vermell sense anomalia respecte a la de referència, ni cap defecte superficial.

6.2. Requisits identificatius pintura bicomponent vermella:

Densitat relativa: realitzat l'assaig segons s'indica a la norma UNE-EN-ISO 2811-1, la densitat relativa de la mostra estarà compresa entre 1,90 i 1,99 i no diferirà en $\pm 0,02$ unitats respecte del valor declarat. Es valorarà la major densitat relativa declarada.

7. Microesferes de vidre:

Naturalesa. Estaran fetes de vidre transparent i sense color apreciable i seran de tal naturalesa que permetin la seva incorporació a la pintura immediatament després de la seva aplicació, de manera que la seva superfície es pugui adherir fermament a la pel·lícula de pintura.

Granulometria: la granulometria de les microesferes complirà l'especificat sobre aquest tema en la norma UNE-EN 1423.

Microesferes de vidre defectuoses. La quantitat màxima admissible de microesferes defectuoses serà el vint per cent (20%), segons norma UNE-EN 1423.

Índex de refracció. L'índex de refracció de les microesferes de vidre no serà inferior a un i mig (1,5), determinat segons la norma UNE-EN 1423.

Resistència a agents químics. Les microesferes de vidre no haurien de presentar alteració superficial apreciable després de ser sotmeses a l'acció d'algun dels productes següents: aigua, àcid clorhídric, clorur càlcic i sulfur de sodi. Els assaigs s'han de dur a terme seguint l'especificat en la norma UNE-EN 1423.

8. Agent de curat (catalitzador):

L'agent de curat ha de ser el més adient i indicat al tipus de pintura bicomponent que ofereixi el licitador. S'haurà de detallar la dosificació d'aquest agent per quilograms de pintura.

9. Altres:

En tot el nucli urbà, la longitud màxima dels passos de vianants serà de 4 metres.

Qualsevol modificació de les normes establertes haurà de ser aprovada pel departament de Mobilitat i Circulació de l'Ajuntament de Reus.

MOBILIARI URBÀ

Materials i Unitats d'obra.

Art. 91 Fusta per a bancs, jocs o paviments

Normativa de referència :
art. 286 del PG-3

Tota la fusta utilitzada en el manteniment o nova implantació de jocs, bancs, papereres, taules de pícnic, paviments o tanques tindrà un certificat, del proveïdor i assumit pel adjudicatari del contracte, conforme la fusta prové de sistemes de gestió forestal sostenibles ambientalment, socialment i econòmicament.

L'ordre de preferència, segons la valoració internacional de les credencials de la certificació presentada, a l'hora d'avaluar les ofertes de qualsevol tipus de fusta, serà de mes a menys :

- segell FSC,
- segell DGQA,
- segell Angel Blau,
- segell PEFC,
- qualsevol altre.

Queden prohibides les fustes que tinguin tractament tipus creosotat, segons l'Ordre 2666/02 de 25 d'octubre pel que es modifica l'annex 1 del RD 14/06 del 1989.

Art. 92 Papereres

Normativa de referència :

Material homologat: **Paperera Mod. BARCELONA Circular (o semi-circular) de CONTENUR**

CARACTERÍSTIQUES TÈCNIQUES	
Capacitat 50 litres.	
Diàmetre cеста 390 mm.	
Altura cistell 530 mm	
Amplada màxima 465 mm	
Alçada total 960 mm	
Pes total con suport 14,4 kg	

Materials i pintura:

Cistell fabricat amb xapa perforada d'acer de 1,5 mm de espessor, reforçada amb dos tubs de perfil ovalat de 30 x 15 x 1,5 mm en la seva part superior e inferior, i amb un "resbalón" lateral de tancament per a la cerradura.

Support elaborat amb una estructura tubular d'acer amb perfil oval de 60 x 20 x 1,5 mm de espessor. Tots els elements han estat tractats contra l'oxidació mitjançant cataforesis, garantint d'aquesta forma l'absència de possibles punts de corrosió degut a soldadures, taladros, etc... La pintura utilitzada es de polièster en pols para exteriors, aplicada per mitjà de robot amb enduriment en forn automàtic

Sistema de fixació:

Consisteix en un suport metàl·lic anti-vandàlic que s'integra perfectament en el disseny del conjunt i que permet fàcilment la fixació al paviment per mitjà d'ancoratges universals d'expansió. Per tal d'impedir manipulacions no desitjades por personal aliè al del servei de recollida i neteja, s'ha equipat amb un sistema de tancament per mitjà de clau estàndard.

XARXA SANEJAMENT (AREMSA)

Advertència :

Les característiques tècniques de la xarxa de sanejament (material i unitats d'obra) han de complir amb la normativa vigent de la companyia municipal concessionària del servei, AREMSA. Per tant, les condicions que prescriu aquest Plec, utilitzades per a la redacció i valoració del projecte, hauran de ser ratificades i/o adaptades a les últimes prescripcions d'AREMSA al moment en que s'executi el projecte amb els tràmits administratius o preus contradictoris que siguin necessaris.

Materials

Art. 93 Canonades de PVC per sanejament

Normativa de referència :

Plec de Prescripcions Tècniques Generals per a canonades de sanejament de Poblacions del MOPU (PTSP)

UNE-EN 1.401

UNE-EN 1.456

Normativa de l'Administració o Empresa titular del Servei.

El diàmetre mínim a instal·lar a les xarxes de sanejament és de 400mm (200 mm en el cas d'escomeses)

Les canonades .

- han de resistir una pressió interior mínima de 1k/cm² per tenir en compte la seva possible entrada en càrrega per cabals excepcionals o per obstrucció.
- aniran marcats segons allò que disposa el PTSP i a la norma UNE-EN 1.401.
- seran de paret compacta amb junta elàstica, de conformitat amb norma UNE 1401. **CLASSE SN 4** (Rigidesa circumferencial de 4 KN/m²).
- seran de color Teula (taronja vermellós viu, UNE 48103) podent prescindir-se aleshores de marcar-ho amb les sigles SAN.
- solsament es podran utilitzar en els casos en que es compleixi estrictament amb les limitacions d'ús especificades en 9.12 i 9.13 del PTSP.

Per garantir l'estanqueïtat entre tubs s'utilitzarà junta elàstica especial per aquest tipus d'unió i apropiada pel tub, subministrada pel mateix fabricant

Art. 94 Canonades de Polipropilè per sanejament

Normativa de referència :

Plec de Prescripcions Tècniques Generals per a canonades de sanejament de Poblacions del MOPU (PTSP)

pr EN 13476-1 Sistemas de canalización en materiales termoplásticos para saneamiento sin presión enterrado. Sistemas de canalización con paredes estructuradas de polietileno (PE) y polipropileno (PP). Parte 1: Especificaciones para tubos, accesorios y el sistema.

Normativa de l'Administració o Empresa titular del Servei.

Aquesta canonada s'utilitzarà per a pluvials a on es construeixi xarxa separativa d'acord amb el Pla Director de sanejament de la ciutat.

El diàmetre mínim a instal·lar és de 400mm (200 mm en el cas d'escomeses)

El tubs aniran marcats segons allò que disposa el PTSP i al norma pr EN 13476-1.

La canonada de Polipropilè, amb paret corrugada exterior i llisa interior, tindrà **UNIÓ ABOCARDADA**, realitzada sobre el propi tub en el sistema de fabricació, es a dir, no serà un afegit.

Serà **CLASSE SN 8** (rigidesa circumferencial de 8 KN/m²).

El color del tub serà Exterior : Negre
Interior Blanc.

Per garantir l'estanqueïtat entre tubs s'utilitzarà junta elàstica especial per aquest tipus d'unió i apropiada pel tub, subministrada pel mateix fabricant .

Aquesta canonada s'utilitzarà amb els diàmetres 200, 315, 400, 500 i 630.

Art. 95 Canonades de PE per sanejament

Normativa de referència :

Plec de Prescripcions Tècniques Generals per a canonades de sanejament de Poblacions del MOPU (PTSP)

Les canonades de PE NBM (Negro Bandas Marrones) compliran la nova norma europea UNE-EN 13244: "Sistemas de canalización en materiales plásticos, enterrados o aéreos, para suministro de agua en general y saneamiento a presión" que consta de les següents parts:

- Parte 1: General
- Parte 2: Tubos
- Parte 3: Accesorios
- Parte 4: Válvulas y equipo auxiliar
- Parte 5: Aptitud al uso del sistema
- Parte 6: Código de buena práctica (corresponde a la norma UNE 53394 IN)

- Parte 7: Guía para la evaluación de la conformidad
Normativa de l'Administració o Empresa titular del Servei.

Les canonades han de resistir una pressió interior mínima de 1k/cm2 per tenir en compte la seva possible entrada en càrrega per cabals excepcionals o per obstrucció.

Serà classe SN 8 (rigidesa circumferencial de 8 KN/m2).

Per diàmetres superiors a 500 mm el tub pot disposar d'un sistema de campana i que per tant no es necessitarà el maniguet d'unió.

L'extrem del tub disposarà dels tres primers anells de menor alçada del perfil per que es puguin introduir dins la campana del següent tub.

Per garantir l'estanqueïtat també s'utilitzarà junta especial per aquest tipus d'unió.

Els accessoris com poden ser els maniguets i les juntes d'estanqueïtat els subministrarà el mateix fabricant de la canonada.

Aquesta canonada s'utilitzarà amb els diàmetres 200, 315, 400, 500, 630, 800 i 1000.

Aquestes canonades han de tenir la Marca de Calidad "N" de AENOR.

Art. 96 Canonades de Formigó per sanejament

Normativa de referència :

MARCADO CE OBLIGATORIO.

UNE-EN 1916 : 2003 Tubos prefabricados de hormigón en masa, hormigón armado y hormigón con fibra de acero, para conducciones sin presión.

UNE-EN 1916:2003/AC : 2005 Tubos pref. de horm. en masa, horm. armado y horm. con fibra de acero, para conduc. sin presión. CORRIGENDUM

UNE-EN 127.916 : 2004 Tubos prefabricados de hormigón en masa, hormigón armado y hormigón con fibra de acero. COMPLEMENTO NACIONAL A LA NORMA UNE-EN 1916:2003

Plec de Prescripcions Tècniques Generals per a canonades de sanejament de Poblacions del MOPU (PTSP)

UNE 127010. Tubos prefabricados de Hormigón en masa, Hormigón armado y Hormigón con fibra de acero, para conducciones sin presión.

UNE-EN 681-1 Juntas elastoméricas. Requisitos de los materiales para juntas de estanqueidad de tuberías empleadas en canalizaciones de agua y en drenaje. Parte 1: Caucho vulcanizado.

UNE-EN 752-3 Sistemas de desagües y de alcantarillado exteriores a edificios. Parte 3 : Proyecto.

UNE-EN 476 Requisitos generales para componentes empleados en tuberías de evacuación, sumideros y alcantarillas para sistemas de gravedad.

Norma UNE-EN 1.295-1 Calculo de la resist. mecánica de tuberías enterradas bajo diferentes condiciones de carga. Parte 1: requisitos generales.

Norma ASTM C-76M Standard Specification for reinforced concrete culvert, storm drain, and sewer pipe.

Norma ASTM C-14 Concrete Sewer, Storm Drain, and Culvert Pipe

Normativa de l'Administració o Empresa titular del Servei.

Generalitats :

Les canonades han de resistir una pressió interior mínima de 1k/cm2 per tenir en compte la seva possible entrada en càrrega per cabals excepcionals o per obstrucció.

El control de la qualitat dels tubs (marques SAN sobre la peça, certificats, etc.) complirà allò que disposen els art. 1.11 a 1.12 del PTSP.

El control de la qualitat dels tubs, així com les verificacions i assaigs de recepció compliran estrictament el que preveu el cap. 4 del PTSP.

Classificació de les canonades :

La UNE 127.010 defineix les classes N i R (normal i reforçada) per a canonades de formigó en massa i les classes 60,90,135 i 180 com a valor de trencament per canonades de formigó armat.

La ASTM C-76M defineix les classes I, II, III, IV i V amb valors de fisuració de 40, 50, 65, 100 i 140 per a canonades de formigó armat.

La ASTM C-14 defineix dues classes i per a cadascuna, la resistència de cada diàmetre entre 300 i 800.

La Normativa del Ministeri de Fomento estableix 3 Series.

			Trencament	Fisuració
			Kp/m2	Kp/m2
UNE 127.010	HM Formigó en massa	Classe N (normal)	9.000	
		Classe R (reforçada)	13.500	
	HA Formigó armat	Classe 60	6.000	
		Classe 90	9.000	
		Classe 135	13.500	
		Classe 180	18.000	
ASTM C-76M	HA Formigó armat	Classe I	6.000	4.000
		Classe II	7.500	5.000
		Classe III	10.000	6.500
		Classe IV	15.000	10.000
		Classe V	17.500	14.000
ASTM C-14	HM Formigó en massa	Classe 1	Fixa la resistència Kg/ml per a cada diàmetre entre 30 i 80 cm	
		Classe 2		
MOPU	HM Formigó en massa	Sèrie A	4.000	
		Sèrie B	6.000	
		Sèrie C	9.000	

Elecció del tipus de canonada de projecte:

La instal·lació d'un tipus o un altre dependrà de les condicions de treball.

Al projecte s'haurà de calcular la carrega de càlcul en funció del reblert de terres, les carregues movies y qualsevol altre carrega actuant sobre la canonada, expressades en kN/m.

Normalment s'afegirà un coeficient de seguretat de 1,5 a trencament i d'1 a fisuració.

La CLASSE a exigir a la canonada serà la que suporti una carrega major o igual a la de càlcul.

Característiques dels tubs de formigó, cas de no venir determinades al Projecte :
Hauran de ser sempre del tipus ENDOLL-CAMPANA amb junta de goma.

A excepció d'especificació contrària s'entendrà que els tubs a subministrar seran :

SENSE ARMAR :	Sèrie C del MOPU	(9.000 k/pm ²).
	Classe N segons UNE 127.010	(9.000 k/pm ²)
ARMADA	Classe III segons ASTM C-76M	(10.000 Kp/m ²)
	Classe 90 segons UNE 127.010	(9.000 Kp/m ²)

Art. 97 Escomeses

Escomeses a col·lector de PVC :

Les escomeses a conduccions de PVC es realitzaran amb accessoris injecció amb junta elàstica. Aquests s'instal·laran encolats i es pressionarà contra el tub per que la unió quedi perfectament estanca, assegurant el contacte entre la pinça i el col·lector. Per això s'utilitzaran filferros que envoltaran el tub i pressionaran la pinça per ambdós costats del ramal.

La resta de conducció de l'escomesa serà de PVC de paret compacta amb junta elàstica, classe 41, sèrie 5 de color teula, de conformitat amb norma UNE-EN 1401. El ramal d'escomesa i la unió al col·lector es formigonaran.

Escomeses a col·lector de FORMIGÓ :

Les escomeses a tub de formigó es realitzaran fent un forat al col·lector el més ajustat possible al diàmetre del ramal i produint el menor impacte sobre el tub. S'introduirà el tub de PVC del ramal pel forat envaint el menys possible la secció del col·lector. La unió i el ramal es formigonaran per garantir l'estanqueïtat del conjunt.

Escomeses a col·lector de PE o PP :

Per les escomeses a col·lector de PE/PP estructurat s'utilitzaran els accessoris de connexió click específics per garantir una unió estanca. Aquests seran els específics del fabricant per realitzar aquesta funció.

La tipologia de la unió de l'escomesa amb la conducció principal serà com la que es pot veure a la figura:

Art. 98 Pous i pericons prefabricats

Normativa de referència :

MARCADO CE OBLIGATORIO.

UNE-EN 1917 : 2003 Pozos de registro y cámaras de inspección de hormigón en masa, hormigón armado y hormigón con fibras de acero.

UNE-EN 1917 : 2003 ERRATUM:2005 Pozos de registro y cámaras de inspección de hormigón en masa, hormigón armado y hormigón con fibras de acero. Erratum.

UNE 127917: 2005 Pozos de registro y cámaras de inspección de hormigón en masa, hormigón armado y hormigón con fibras de acero. COMPLEMENTO NACIONAL A LA NORMA UNE-EN 1917.

UNE 127011 Pozos prefabricados de hormigón para conducciones sin presión.

art. 410 PG-3 Arquetas y pozos de registro. Article modificat per la OC 326/2000.

art. 411 PG-3 Imbornales y sumideros. Article modificat per la OC 326/2000.

Normativa de l'Administració o Empresa titular del Servei.

Pou de registre amb peces prefabricades de formigó.

Amb superior asimètric de diàmetres 1200x600 i profunditat de 600 mm., element cilíndric intermedi de longitud variable segons profunditat del pou, element cilíndric amb els forats necessaris per la connexió de les canonades situades a 935 mm. del llavi superior i cubeta base de diàmetre 1200.

Els mòduls de formigó portaran junta labiada.

Pou de registre d'obra de fàbrica de totxo massís amb lliscat interior.

Diàmetre de la boca de 600 mm. Diàmetre del cilindre interior de 1000 mm.

Art. 99 Pates per a arquetes i pous

Els pates hauran de ser de polipropilè armat, segons model oficial.

Art. 100 Marcas i reixes per a embornals

Normativa de referència :

art. 411 PG-3 Imbornales y sumideros. Article modificat per la OC 326/2000.

UNE 36118 Fundicion con grafito esferoidal

UNE EN 124 Dispositivos de cubrimiento i cierre para zonas de circulacion utilizadas por peatones y vehiculos.

Normativa de l'Administració o Empresa titular del Servei.

S'utilitzaran models tipus C-250 (carrega de ruptura 25 t.).

Els marcs i tapes a utilitzar seran els models oficials de l'ens públic o companyia concessionària, recollits en els plànols tipus.

Material homologat: Sumidero sifònic model DELTA SF 570, de fosa dúctil, cos de una sola peça, compacte, Norma EN 124, classe C250 de **FUNDICION DÚCTIL BENITO**.

Art. 101 Marcs i tapes per a arquetes i pous de registre

Normativa de referència :

art. 410 PG-3 Arquetas y pozos de registro. Article modificat per la OC 326/2000.

UNE 36111 Fundición gris

UNE 36118 Fundición con grafito esferoidal

UNE EN 124 Dispositivos de cubrimiento i cierre para zonas de circulación utilizadas por peatones y vehículos.

Normativa de l'Administració o Empresa titular del Servei.

S'utilitzaran models tipus D-400 (càrrega de ruptura 40 t.)

Els marcs i tapes a utilitzar seran els models oficials de l'ens públic o companyia concessionària, recollits en els plànols tipus.

Material homologat: Marc i tapa per a pou de registre de fosa dúctil, UNE-EN 1563, UNE-EN 1559, EN 124, classe D400, **model Zermatt articulat, no ventilada de COFUNCO**, diàmetre de pas 600, superfície amb motiu antilliscant revestit amb pintura asfàltica o quitrà. Amb l'inscripció "aigües residuals" o "aigües pluvials" segons correspongui.

Marc i tapa per a pou de registre de fosa dúctil, UNE-EN 1563, UNE-EN 1559, EN 124, classe D400, **model Brio SR articulat, no ventilada de NORINCO**, diàmetre de pas 600, superfície amb motiu antilliscant revestit amb pintura asfàltica o quitrà. Amb l'inscripció "aigües residuals" o "aigües pluvials" segons correspongui.

Totes les possibilitats estaran certificades per organisme independent per donar el certificat de producte per donar fe de la conformitat amb la Norma corresponent.

Portaran les dades següents marcades en relleu a la tapa:

Nom comercial del fabricant
Referència de la norma: EN-124
Classe: D400
Organisme de certificació
Número de certificat
Inscripció: CLAVEGUERAM

Unitats d'obra

Art. 102 Conducces per a sanejament (clavegueram i pluvials)

Normativa de referència :

Plec de Prescripcions Tècniques Generals per a canonades de sanejament de Poblacions del MOPU (PTSP)

Els materials utilitzats a aquesta unitat d'obra compliran les especificacions del present Plec.

Normativa de l'Administració o Empresa titular del Servei.

La col·locació de tub es realitzarà sobre un llit de sorra, ANIVELLAT..

En el cas de profunditats inferiors a 0,70 m o superiors a 2,5 m, la canonada s'haurà de col·locar damunt solera de formigó (10 cm) i s'haurà de formigonar fins 10 cm per damunt de la generatriu.

La unitat inclou :

El subministrament i col·locació de la canonada amb tots els elements auxiliars i peces especials necessàries per a la correcta execució de la unitat.

Quan així ho especifiqui el preu unitari, també inclourà la p.p. d'obra civil (demolició, excavació, replè i reposició del ferm i transport de residus a abocador) fins deixar la unitat d'obra acabada i en servei.

No es considerarà inclosa la prova en rasa del conducte.

Amidament i abonament:

Es realitzarà sempre per m. realment col·locats, mesurats en planta, entre exteriors d'obres de fàbrica.

Art. 103 Escomeses de sanejament (clavegueram i pluvials)

Normativa de referència :

Plec de Prescripcions Tècniques Generals per a canonades de sanejament de Poblacions del MOPU (PTSP)

Els materials utilitzats a aquesta unitat d'obra compliran les especificacions del present Plec.

Normativa de l'Administració o Empresa titular del Servei.

Les escomeses, per tractar-se d'instal·lacions en rases amb poca profunditat i amb elevat risc de trencament, s'hauran de col·locar damunt solera de formigó (10 cm) i s'hauran de formigonar fins 10 cm per damunt de la generatriu.

La unitat inclou :

El subministrament i col·locació de la canonada amb tots els elements auxiliars i peces especials necessàries per a la correcta execució de la unitat, Quan així ho especifiqui el preu unitari, també inclourà la p.p. d'obra civil (demolició, excavació, replè i reposició del ferm i transport de residus a abocador) fins deixar la unitat d'obra acabada i en servei.

No es considerarà inclosa la prova en rasa del conducte.

Amidament i abonament:

Es realitzarà sempre per m. realment col·locats, mesurats en planta, entre exteriors d'obres de fàbrica.

Art. 104 Pous de registre i arquetes

Normativa de referència :

art. 410 PG:3 (Artículo modificado por la OC 326/2000)

Normativa de l'Administració o Empresa titular del Servei.

Condicions particulars :

La realització d'arquetes, pous de registre, i obres de fàbrica semblants s'ajustarà a l'especificat en els plànols o als plànols de models oficials de l'Ajuntament o empresa Concessionària del Servei..

Es prestarà especial atenció a la col·locació dels marcs i tapes de forma que l'anivellació dels mateixos i les trobades amb el ferm tinguin la forma i gruix exigits en els plànols tipus.

La unitat inclou :

El subministrament i col·locació de tots els elements que la componen, la connexió a la xarxa

la p.p. d'obra civil (demolició, excavació, replè i reposició del ferm i transport de residus a abocador) fins deixar l'obra acabada i en servei.

L'adequat replè i compactació de les terres circumdants per evitar assentaments, reomplint amb formigó els espais de difícil compactació.

Amidament i abonament

Per unitats acabades, completes i en servei.

Art. 105 Embornals, Desguassos, Buneres

Normativa de referència :

art. 411 PG:3 (Artículo modificado por la OC 326/2000)

Plec de Prescripcions Tècniques Generals per a canonades de sanejament de Poblacions del MOPU (PTSP)

Els materials utilitzats a aquesta unitat d'obra compliran les especificacions del present Plec.

Normativa de l'Administració o Empresa titular del Servei.

La realització d'embornals i obres de fàbrica semblants s'ajustarà a l'especificat en els plànols o als plànols de models oficials de l'Ajuntament o empresa Concessionària del Servei.

Es connectaran amb PVC o PP segons es tracti de residuals o pluvials.

Es prestarà especial atenció a la col·locació dels marcs i tapes de forma que l'anivellació dels mateixos i les trobades amb el ferm tinguin la forma i gruix exigits en els plànols tipus.

La unitat inclou :

El subministrament i col·locació de tots els elements que componen la unitat,

la p.p. d'obra civil (demolició, excavació, replè i reposició del ferm i transport de residus a abocador) fins deixar la unitat d'obra acabada i en servei.

L'adequat replè i compactació de les terres circumdants per evitar assentaments, reomplint amb formigó els espais de difícil compactació.

El tram de conducció que connecta l'embornal amb la claveguera principal a la xarxa, exceptuant que específicament aparegui inclosa en el preu unitari, es considerarà una unitat diferent.

Amidament i abonament

Per unitats acabades, completes i en servei.

XARXA D'AIGUA POTABLE (AREMSA)

Advertència :

Les característiques tècniques de la xarxa d'aigua potable (material i unitats d'obra) han de complir amb la normativa vigent de la companyia municipal concessionària del Servei, AREMSA. Per tant, les condicions que prescriu aquest Plec, utilitzades per a la redacció i valoració del projecte, hauran de ser ratificades i/o adaptades a les últimes prescripcions d'AREMSA al moment en que s'executi el projecte amb els tràmits administratius o preus contradictoris que siguin necessaris.

Materials

Art. 106 Canonades per a la xarxa d'aigua potable

Normativa de referència :

Plec de Prescripcions Tècniques Generals per a canonades d'abastament d'aigua del MOPU (PTAA).

Materials inclosos al "Censo de substancies para el tratamiento del agua" d'acord amb el RD 140/2003.

Normativa de l'Empresa titular del Servei.

Els tubs seran de marques acreditades i els productes dels quals estiguin sancionats per l'experiència, i hauran de ser acceptats prèviament per la DO. En cas d'existir dubtes sobre els mateixos, el Contractista haurà d'aportar, al seu cost, les garanties i certificacions de qualitat que demostrin fefaentment la conformitat del material amb les normes tècniques en vigor.

Els materials a utilitzar en les canonades de xarxes i escomeses seran, segons el diàmetre interior:

Diàmetre mínim 125 mm. No s'admet el diàmetre 140 mm per tractar-se d'una mida poc usual.

D 125 i 160 mm. **PEAD PE 100 PN16**

D > 160 mm. Fosa Dúctil amb Junta Automàtica Flexible estàndard 2GS, de la sèrie K=9.

Cal disposar una cinta senyalitzadora damunt qualsevol canonada.

Norma UNE-EN 12201

Normes ISO 2531 i 4179.

Art. 107 Canonades de polietilè.

Normativa de referència :

Plec de Prescripcions Tècniques Generals per a canonades d'abastament d'aigua del MOPU (PTAA).

UNE-EN 12201

UNE-EN 13244

Normativa de l'Administració o Empresa titular del Servei.

Després de la última modificació, la normativa vigent es la següent:

Norma	Denominació UNE	Nom comú	Nova Denominació	Color	Nova Norma
UNE 53131	PE-32	PEBD Baixa densitat	PE-40	Blau o Negre amb banda blava (NBA)	UNE-EN 12201
			PE-63 (no se fabrica)		
UNE 53131	PE-50 B	PEMD Mitjana densitat	PE-80		
UNE 53131	PE-50 A	PEAD Alta densitat			
UNE 53966 EX		PE-AD Alta densitat	PE-100		

Si la memòria o el pressupost no diuen altra cosa, la canonada de polietilè serà d'alta densitat PE 100 amb pressió de treball de 16 atm, de color negre amb banda blava (NBA). Es a dir, **PE-100 NBA PN16**

Aquesta portarà gravada a cadascuna de les barres les característiques de pressió nominal, tipus, marca, així com la norma UNE de compliment (UNE-EN 12201).

El material dels tubs estarà exempt d'esquerdes, granulacions, bombolles o faltes de homogeneïtat de qualsevol tipus.

Les parets seran suficientment opaques per impedir el creixement d'algues o bacteries quan les canonades quedin exposades a la llum solar.

La resta de qüestions (classificació per pressions normalitzades, gruixos, marques, dimensions, temperatures, etc.) segons el disposat en el cap. 8 PTAA.

Les canonades de PE hauran de col·locar-se serpentejant per compensar els moviments per diferències tèrmiques, degut a l'alt coeficient de dilatació lineal del PE.

Art. 108 Accessoris de polietilè.

Els accessoris de polietilè, com poden ser colzes, derivacions, etc., hauran de ser d'igual o superior qualitat que la canonada principal, portaran les marques d'identificació que els hi correspongui.

Aquests caldrà que compleixin amb els mateixos paràmetres que la canonada pel que fa al Real Decret 140/2003 presentant les acreditacions corresponents de registre al cens sanitari i de migració màxima del producte.

Art. 109 Canonades i accessoris de fosa dúctil.

Normativa de referència :

Plec de Prescripcions Tècniques Generals per a canonades d'abastament d'aigua del MOPU (PTAA).

ISO 2531-91 Tubs, unions i peces accessoris en Fundició Dúctil per a canalitzacions amb pressió.

ISO 4179-85 Tubs de fundició dúctil per a canalitzacions amb i sense pressió. Revestiment intern amb morter de ciment centrifugat. Prescripcions generals.

ISO 8179-85 Tubs de fundició dúctil. Revestiment extern de zinc.

ISO 8180-85 Canalitzacions de fundició dúctil. Màniga de polietilè.

ISO 6600-80 Control de la composició del morter recent aplicat.

ISO 4633-83 Junta de cautxú. Especificació dels materials.

Normativa de l'Administració o Empresa titular del Servei.

Tubs de fosa :

qualitat de la fosa. art. 2.3 PTAA

característiques mecàniques. art. 2.4 PTAA

assaigs art. 2.5 a 2.10 PTAA

La resta de qüestions (classificació per resistències, marques, dimensions, etc.) segons allò que disposa el cap 4 PTAA.

Si la memòria o el pressupost no diuen altra cosa, les canonades de fosa dúctil seran

sèrie K-9, amb junta automàtica flexible standard 2GS, segons normes ISO 2531 i ISO 4179.

Totes les canonades portaran gravat d'origen les següents característiques:

Diàmetre nominal:	60-1.800
Tipus d'unió:	STD o EXP
Material:	GS
Fabricant:	PAM
Any:	dos xifres

Sistemes d'unió:

Tots els accessoris de fosa dúctil utilitzats en les xarxes d'aigua potable compliran amb la norma europea EN 545 que especifica les característiques, marcat i assaigs per a tubs de fosa dúctil, accessoris y juntes per a usos en xarxes d'aigua potable.

Unió entre tubs.

La unió entre tubs s'efectuarà a través d'una unió flexible, automàtica amb anell de cautxú bilabiat i amb taló de subjecció (fig). Aquesta junta realitzarà la seva funció d'estanqueïtat un cop introduïda a tope el cap llis de tub dintre de la copa de l'altra canonada.

Les gomes hauran de tenir marques que facilitin el control de la seva fabricació (període de fabricació, referència del fabricant, etc.).

Art. 110 Valvuleria

Normativa de referència :

Normativa de l'Administració o Empresa titular del Servei.

ISO 2431-86: Tubs, peces especials i accessoris de fundició dúctil per canalitzacions a pressió.

ISO 7259-88: Vàlvules en fundició maniobrades amb clau per instal·lacions soterrades.

ISO 5752-82: Vàlvules metàl·liques per sistemes amb brides. Distància entre cares i centre.

DIN 3202-F4.

La valvuleria serà d'assentament elàstic, amb eix roscat d'acer inoxidable i pintura epoxídica de protecció, tipus HAWLE o equivalent.

Les peces especials, com corbes, derivacions, etc., seran d'igual qualitat que la canonada principal.

Vàlvules de seccionament de comporta

Gama DN 40 a 300.

Característiques generals.

COS:	Fabricat en fundició dúctil. GGG40 (Norma DIN 1693). Pas rectilini en la part inferior. Assentaments d'estanqueïtat no afegits. Cap tipus de mecanitzat. Brides unió ISO PN 16. Revestit exterior i interiorment amb pols epoxi (gruix mínim 150 µ).
OBTURADOR:	Fabricat en fundició dúctil i revestit en la seva totalitat amb cautxú sintètic. Estanqueïtat per compressió del cautxú.
EIX:	Fabricat en acer inoxidable i forjat en fred. Monobloc. Estanqueïtat per dos juntes tòriques.
FEMELLA:	Fabricada en llautó. Independent de la comporta.
TAPA:	Fabricada en fundició dúctil. Sense cargoleria, l'estanqueïtat per mitjà de volandera de cautxú.

Característiques funcionals.

Canvi de premsa amb la xarxa en càrrega.

Canvi de la comporta sense necessitat de desmuntar la vàlvula.

Possibilitat de ser soterrada sense pericó.

Obertura i tanca sense desplaçament de l'eix.

Possibilitat de motorització.

Parells d'estrènyer segons Norma UNE 7474.

Aquestes aniran soterrades i estaran equipades amb eix extensible tallat segons la distància entre la vàlvula i la cota de paviment. L'eix estarà registrable mitjançant un trampil·ló de fosa dúctil situat a cota de paviment.

Les vàlvules que s'instal·lin per realitzar funcions de descarrega s'instal·laran dins de pericó que disposarà d'una conducció a la xarxa de clavegueram. El pericó es realitzarà de tal forma que es vegi físicament la sortida de l'aigua que s'acumula al pericó i que marxa pel desguas.

Material homologat: **Marca Hawle, model ELYPSO E2, PN16, sèrie curta s/norma DIN 3202, apartat 1, F4.**
Marca AVK, sèrie 06/30, PN16, amb distància reduïda entre brides s/norma DIN 3202, apartat 1, F4.

Vàlvules de comporta amb derivació Te embridada

Aquestes es poden utilitzar pel seccionament d'un ramal de derivació o per descàrrega de la xarxa. En cas de descàrregues, s'utilitzaran els models reduïts 200-100, 150-100, 100-80 i 100-65.

Material homologat: **Marca Hawle, model Combi-T, PN16, per connexió entre brides.**
Marca AVK, sèrie 18/40, model Combi-T, PN16, per connexió entre brides.

Vàlvules de seccionament de papallona..

Per diàmetres superiors a 300 mm. s'utilitzaran les vàlvules de papallona de la Marca AMVI model ISORIA per muntatge entre brides

Especificacions generals són:	COS:	Fosa nodular o acer inoxidable martensitic ANSI 420.
	EIX:	D'acer inoxidable martensitic ANSI 420.
	Anell	d'etilè propilè (xA) EPDM.
	Pressió d'estanqueïtat	de 10 a 15 kg/cm ² .

La vàlvula serà embridada i els taladres seran segons DIN 2533, PN 16, els cargols seran bicromatats.

La vàlvula disposarà de dispositiu desmultiplicador de parell adient, segons les taules d'aplicabilitat amb relació al diàmetre nominal de la vàlvula. Aquest serà submergible i disposarà de senyalització visual.

Aquesta s'instal·larà dins de pericó amb les dimensions necessàries per l'entrada del personal per la seva manipulació i reparació.

Art. 111 Hidrants

Normativa de referència :

Normativa de l'Administració o Empresa titular del Servei.

Anirà muntat dins de trampil·ló de fosa gris i recobriments bituminos de Ø250 i L-200.

La tapa serà de fosa de dimensions 600x295x15 amb tanca model trampil·ló Ford.

El muntatge de l' hidrant serà el reflectit al detall tipus corresponent i inclourà els següents elements:

Maniguets de desmuntatge de fosa dúctil amb extrems amb brida DN 100, PN16

Colze de 90° de fosa dúctil amb extrems amb brides DN 100 PN16 i amb peu de pato.

Vàlvula de seccionament per poder aïllar l'hidrants de la xarxa, tipus COMBI-T segons models homologats i instal·lació soterrada amb eix extensible i trampilló de registre.

Hidrants homologats per AREMSA :

Material homologat: **Tallers Llobregat, model soterrat amb diàmetre d'entrada DN100 mm, PN 16, equipat amb dues boques de sortida Ø70 mm i racords tipus BCN.**

Art. 112 Boques de reg

(també recollit al capítol de instal·lacions de reg)

Les Boques de reg seran de fosa, compactes, formades per la Boca de reg i el trampilló.

A la tapa figurarà l'inscripció "Boca de reg".

Estaran equipades amb el RACORD rosca TIPUS REUS (amb presa de sortida roscada mascle a 1 1/4" i entrada rosca femella a 1 1/2").

Existeix un detall tipus.

Es col·locaran distribuïdes uniformement per la zona verda o carrer, amb una separació màxima de 50 metres, al tresbolillo.

Es connectaran abans del filtre de malla dins les arquetes de distribució-electrovalvulas y formaran part de la xarxa primària

Se ubicaran preferentment **fora** de les zones amb gespes i dins dels parterres amb arbustives.

Material homologat: **Marca Belgicast, model BV-05-63, PN 16, DN 40**
Marca AVK, model 78/7610 DN 40

Art. 113 Escomeses d'aigua potable

La canonada a utilitzar en les escomeses d'aigua potable per realitzar el ramal de la canonada de distribució fins la vàlvula de registre situada en vorera davant de l'edifici, serà de polietilè de baixa densitat classe PE 40, color negre, segons norma UNE-EN 12201 i el diàmetre serà en funció de l'abonat.

La vàlvula de registre estarà situada a uns 20 cm de façana. No es permetrà una distància superior pel simple fet de no realitzar el ramal. No es permet situar la vàlvula sobre de la conducció principal. Si les condicions concretes d'una instal·lació no permeten complir amb les especificacions caldrà que AREMSA autoritzi els canvis oportuns.

Els collarins de connexió dels ramals a la canonada de distribució seran de pressa en càrrega amb stop incorporat i sortida roscada corresponent al diàmetre del ramal.

Per connexió d'escomesa a	s'utilitzarà	característiques:
canonada de PEAD	Collari específic de la casa Hawle, referència 5250	Cos de fosa dúctil GGG40 amb recobriments de resina epòxid. Junta de cautxú nitril shore 72 Cargols d'acer inox A2
canonada de fosa dúctil, ferro o fibrociment	Collari específic de la casa Hawle, referència 3800	Cos de fosa dúctil GGG40 amb recobriments de resina epòxid. Junta d'elastòmer específic per aigua potable. Cargols d'acer inox 1.4408-DIN 17006 (G-X6CrNiMo 18 10).
	Bandes pel collari, referència 3100.	Banda d'acer inox resistent a la corrosió i als àcids St 4301 segons DIN 17006, gruix de 1,5 mm ample 64 mm. Espàrrecs i femelles M16 d'acer inox. Resistent a la corrosió i als àcids St 4301 segons DIN 17006. Junta de la banda de goma nitril shore 72°

Accessoris de llautó per a canonada de Pe marca ISIFLO.

Per a escomeses de 1", 1 1/2" i 2"

S'utilitzarà com a vàlvula de registre de l'escomesa la vàlvula angular de llautó ME 47, de diàmetre nominal segons l'escomesa.

La vàlvula es muntarà amb pletines d'acer inoxidable pel desmuntatge ràpid de l'escomesa. Una d'elles anirà roscada a la vàlvula angular i l'altre a l'accessori Isiflo de connexió a la canonada de l'abonat. S'uniran entre si les pletines amb junta per garantir l'estanqueïtat.

Pel registre de les vàlvules d'escomesa de 1", 1 1/2" i 2" s'utilitzarà el trampilló homologat.

Per escomeses de 2 1/2"

Com per exemple en el cas d'escomeses contraïncendis.

S'utilitzarà per clau de registre la vàlvula Euro 20, tipus 23, sèrie 14 de comporta segons norma NF E 29-324, embridada amb distància reduïda entre brides DN 65, PN 16.

Material homologat: Accessoris de llautó per a canonada de Pe **marca ISIFLO**.
Trampilló de fosa gris amb recobriment bituminós amb tapa giratòria, **marca Hawle, referència 1550**.
Trampilló model fix (trampilló petit) **marca FUNDITUBO, model Total**. Cos i tapa de fosa gris GG25 segons DIN 1691 amb revestiment de reina epoxi.
Trampilló tipus PURDIE. Cos de HDPE i tapa de fosa GG 20, **marca AVK**.

Art. 114 Pates per a arquetes

Els pates hauran de ser de polipropilè armat, segons model oficial.

Art. 115 Marcs i tapes per a arquetes

Normativa de referència :
art. 410 PG-3 Arquetas y pozos de registro. Article modificat per la OC 326/2000.
UNE 36111 Fundición gris
UNE 36118 Fundición con grafito esferoidal
UNE EN 124 Dispositivos de cubrimiento i cierre para zonas de circulación utilizadas por peatones y vehículos.
Normativa de l'Administració o Empresa titular del Servei.

S'utilitzaran **models tipus D-400** (càrrega de ruptura 40 t.)

Els marcs i tapes a utilitzar seran els models oficials de l'ens públic o companyia concessionària, recollits en els plànols tipus.

Unitats d'obra

Art. 116 Arquetes

Normativa de referència :
art. 410 PG-3 Arquetas y pozos de registro. Article modificat per la OC 326/2000.
art. 411 PG-3 Imbornales y sumideros. Article modificat per la OC 326/2000.
Normativa de l'Administració o Empresa titular del Servei.

Condicions particulars :
La realització d'arquetes, pous de registre, i s'ajustarà a l'especificat en els plànols o als plànols de models oficials de l'Ajuntament o empresa Concessionària del Servei..
Es prestarà especial atenció a la col·locació dels marcs i tapes de forma que l'anivellació dels mateixos i les trobades amb el ferm tinguin la forma i gruix exigits en els plànols tipus.

La unitat inclou :
El subministrament i col·locació de tots els elements que la componen,
la connexió a la xarxa
la p.p. d'obra civil (demolició, excavació, replè i reposició del ferm i transport de residus a abocador) fins deixar l'obra acabada i en servei.
L'adequat replè i compactació de les terres circumdants per evitar assentaments, reomplint amb formigó els espais de difícil compactació.

Amidament i abonament

Per unitats acabades, completes i en servei.

Art. 117 Conductes per a abastament d'aigua potable

Normativa de referència :
Plec de Prescripcions Tècniques Generals per a canonades d'abastament d'aigua del MOPU (PTAA).
Els materials utilitzats a aquesta unitat d'obra compliran les especificacions del present Plec.
Normativa de l'Administració o Empresa titular del Servei.

La unitat inclou :

El subministrament i col·locació de la canonada amb tots els elements auxiliars, accessoris i peces especials necessàries per a la correcta execució de la unitat, tot col·locat i en servei així com els treballs de fontaneria per a la connexió a la xarxa general.

Quan així ho especificqui el preu unitari, també inclourà la p.p. d'obra civil (demolició, excavació, replè i reposició del ferm i transport de residus a abocador) fins deixar la unitat d'obra acabada i en servei.

Es considerarà inclosa la prova en rasa del conducte sempre que no hi figuri una partida específica per aquest tema.

Els conductes d'abastament s'instal·laran segons les seccions tipus recollides al projecte i/o els detalls oficials de referència.

En els canvis de direcció i derivacions de les canonades de pressió de materials rígids, hauran de construir-se recolzaments o subjeccions. Aquests recolzaments poden fer-se amb blocs de formigó, constituïts de forma que deixin lliures les unions dels tubs per a poder-les desmuntar fàcilment en cas necessari. No s'han d'utilitzar falques de fusta ni pedra, per no oferir suficients garanties.

Les canonades flexibles (polietilè) admeten la col·locació amb radis de corbatura petits sense necessitat d'accessoris. Aquests radis no seran inferiors als següents :

Radis de curvatura no inferiors a

PN	PE 50B (PE 80)	PE 100
4	25 Diàmetres	50 Diàmetres
6	20 Diàmetres	40 Diàmetres
10	18 Diàmetres	30 Diàmetres
16	15 Diàmetres	20 Diàmetres

Aquests valors són vàlids a 20 ° C. A una temperatura de 0 ° C serien necessaris valors 2.5 vegades més grans. Par a valors intermedis s'interpola linealment.

exemples a 20°C : PE100 PN10

Ø90 radi >	2,7 metres
Ø110	3,3
Ø125	3,75

Amidament i abonament:

Es realitzarà sempre per m. realment col·locats, mesurats en planta.

Es considerarà inclosa la prova en rasa del conducte sempre que no hi figuri una partida específica per aquest tema.

No estaran incloses en el preu ml de canonada i, per tant seran objecte d'abonament independent i específic, els següents elements (ni tampoc les diferents peces necessàries per a la seva connexió a la xarxa): les vàlvules, els hidrants, les boques de reg i les escomeses domiciliàries

Art. 118 Proves de pressió i estanquitat

Normativa de referència :

Plec de Prescripcions Tècniques Generals per a canonades d'abastament d'aigua del MOPU (PTAA). Capítol 11.

Plec de Prescripcions Tècniques Generals per a canonades de sanejament de Poblacions del MOPU (PTSP)

Amidament i abonament :

Les proves de canonades d'abastament es consideraran incloses en els preus unitaris generals, exceptuant que es destini expressament una partida al respecte en el pressupost.

Art. 119 Proves de desinfecció

Normativa de referència :

Real Decreto 140/2003, de 7 de febrero, por el que se establecen los criterios sanitarios de la calidad del agua de consumo humano.

Extracte:

Artículo 13. Inspecciones sanitarias previas de nuevas instalaciones.

1. En todo proyecto de construcción de una nueva captación, conducción, ETAP, red de abastecimiento o red de distribución (con una longitud mayor a 500 metros), depósito de la red distribución o remodelación de lo existente, la autoridad sanitaria elaborará un informe sanitario vinculante, antes de dos meses tras la presentación de la documentación por parte del gestor.

2. A la puesta en funcionamiento de la nueva instalación, la autoridad sanitaria realizará un informe basado en la inspección y en la valoración y seguimiento, durante el tiempo que crea conveniente, de los resultados analíticos realizados por el gestor, de los parámetros que ésta señale.

3. Estos requisitos se aplicarán a las instalaciones citadas en los artículos 7, 8, 10, 11 y 12, excepto para lo señalado en el apartado 3 del artículo 11 e instalaciones interiores.

Artículo 8. Conducción del agua.

1. Antes de su puesta en funcionamiento, se realizará un lavado y/o desinfección de las tuberías.

El material de construcción, revestimiento, soldaduras y accesorios no transmitirán al agua sustancias o propiedades que contaminen o empeoren la calidad del agua procedente de la captación.

2. En el caso que la conducción fuera abierta, el gestor de la misma deberá proceder a su cerramiento siempre que la autoridad sanitaria considere que existe un riesgo para la salud de la población.

Amidament i abonament :

Les proves de desinfecció de canonades d'abastament es consideraran incloses en els preus unitaris generals, exceptuant que es destini expressament una partida al respecte en el pressupost.

DOCUMENT NÚM. 4
PRESSUPOST

Amidaments

AMIDAMENTS

Obra 01 PRESSUPOST ASF2023
 Capítol 01 PAVIMENTS

NUM.	CODI	UA	DESCRIPCIÓ
1	F2210210	m3	Excavació en desmunt a qualsevol tipus de terreny (inclòs roca) amb mitjans mecànics, càrrega, transport al gestor de residus o centre de reciclatge o nucli de terraplé segons direcció d'obra, a qualsevol distància, amb estesa i compactació si s'escau. Tot inclòs completament acabat.

Num.	Text	Tipus	[C]	[D]	[E]	[F]	TOTAL	Fórmula
1	AF		1.369,000	0,250	0,200		68,450	C#*D##*E##*F#
2	RS		988,000	0,250	0,200		49,400	C#*D##*E##*F#
TOTAL AMIDAMENT							117,850	

2 F2270100 m2 Anivellació, refi i compactació de caixes amb mitjans mecànics. Tot inclòs completament acabat.

Num.	Text	Tipus	[C]	[D]	[E]	[F]	TOTAL	Fórmula
1	AF		1.369,000	0,250			342,250	C#*D##*E##*F#
2	RS		988,000	0,250			247,000	C#*D##*E##*F#
TOTAL AMIDAMENT							589,250	

3 F9310010 m3 Base granular de tot-u artificial compactada. Inclou subministrament, estesa, refi i compactació al 100% PM capa sub-base, si s'escau. Tot inclòs.

Num.	Text	Tipus	[C]	[D]	[E]	[F]	TOTAL	Fórmula
1	AF		1.369,000	0,250	0,200		68,450	C#*D##*E##*F#
2	RS		988,000	0,250	0,200		49,400	C#*D##*E##*F#
TOTAL AMIDAMENT							117,850	

4 F9360Z20 m2 Base de formigó HM-20/P/20/I per voreres i altres paviments, de consistència tova i grandària màxima del granulats 20 mm, 20 cm de gruix, abocat des de camió, inclou subministrament, estesa i vibratge manual. Acabat reglejat, p.p. encofrat i formació de junts. Tot inclòs completament acabat.

Num.	Text	Tipus	[C]	[D]	[E]	[F]	TOTAL	Fórmula
1	MV		48,000				48,000	C#*D##*E##*F#
2	AF		1.369,000	0,250			342,250	C#*D##*E##*F#
3	RS		988,000	0,250			247,000	C#*D##*E##*F#
TOTAL AMIDAMENT							637,250	

5 F2190300 m2 Enderrocament de paviment o base de formigó de qualsevol gruix amb mitjans mecànics o manuals. Tria i acumulació dels residus a obra amb contenidors, sacs o altres sistemes, càrrega i transport al gestor de residus o centre de reciclatge autoritzat a qualsevol distància, tarifes (taxes, canons i despeses) si s'escau i tota la documentació acreditativa del procés de deposició del residu. Tot inclòs.

Num.	Text	Tipus	[C]	[D]	[E]	[F]	TOTAL	Fórmula
1	MV		48,000				48,000	C#*D##*E##*F#
2	AF		1.369,000	0,250			342,250	C#*D##*E##*F#
3	RS		988,000	0,250			247,000	C#*D##*E##*F#
TOTAL AMIDAMENT							637,250	

6 F2190040 m Enderrocament d'elements lineals amb o sense rigola i encintats de qualsevol material, inclòs dau de formigó amb mitjans mecànics o manuals. Tria i acumulació dels residus a obra amb contenidors, sacs o altres sistemes, càrrega i transport al gestor de residus o centre de reciclatge autoritzat a qualsevol distància, tarifes (taxes, canons i despeses) si s'escau i tota la documentació acreditativa del procés de deposició del residu. Tot inclòs.

AMIDAMENTS

Num.	Text	Tipus	[C]	[D]	[E]	[F]	TOTAL	Fórmula
1	AF		20,000				20,000	C#*D##*E##*F#
2	RS		20,000				20,000	C#*D##*E##*F#
TOTAL AMIDAMENT							40,000	

7 F9740100 m Rigola de rajol hidràulic 20x20x8, amb base de formigó HM-20, segons plànols de detall. Tot inclòs completament acabat.

Num.	Text	Tipus	[C]	[D]	[E]	[F]	TOTAL	Fórmula
1	AF		10,000				10,000	C#*D##*E##*F#
2	RS		10,000				10,000	C#*D##*E##*F#
TOTAL AMIDAMENT							20,000	

8 F961001Z m Vorada granítica, recta, escairada i abuixardada de 100x20x25 cm amb base de formigó HM-20, inclou subministrament, col.locació i p.p. de peces especials, segons plànols. Tot inclòs completament acabat.

Num.	Text	Tipus	[C]	[D]	[E]	[F]	TOTAL	Fórmula
1	AF		10,000				10,000	C#*D##*E##*F#
2	RS		10,000				10,000	C#*D##*E##*F#
TOTAL AMIDAMENT							20,000	

9 F219071Z m2 Fresat per cm de gruix de paviment asfàltic amb mitjans mecànics, tria i acumulació dels residus a obra amb contenidors, sacs o altres sistemes, càrrega i transport al gestor de residus o centre de reciclatge autoritzat a qualsevol distància, tarifes (taxes, canons i despeses) si s'escau i tota la documentació acreditativa del procés de deposició del residu. Tot inclòs.

Num.	Text	Tipus	[C]	[D]	[E]	[F]	TOTAL	Fórmula
1	AF		1.469,000	5,000			7.345,000	C#*D##*E##*F#
2	RS		988,000	5,000			4.940,000	C#*D##*E##*F#
3	DR		357,000	5,000			1.785,000	C#*D##*E##*F#
4			357,000	7,000	0,800		1.999,200	C#*D##*E##*F#
TOTAL AMIDAMENT							16.069,200	

10 F219071N m2 Fresat per cm de gruix de paviment asfàltic amb mitjans mecànics, en horari especial (de 20:00 a 8:00 i dissabtes i festius), tria i acumulació dels residus a obra amb contenidors, sacs o altres sistemes, càrrega i transport al gestor de residus o centre de reciclatge autoritzat a qualsevol distància, tarifes (taxes, canons i despeses) si s'escau i tota la documentació acreditativa del procés de deposició del residu. Tot inclòs.

Num.	Text	Tipus	[C]	[D]	[E]	[F]	TOTAL	Fórmula
1	MV		1.468,000	5,000			7.340,000	C#*D##*E##*F#
2			1.468,000	7,000	0,200		2.055,200	C#*D##*E##*F#
3	DR cruïlla		30,000	3,500	4,000		420,000	C#*D##*E##*F#
TOTAL AMIDAMENT							9.815,200	

11 F9H10010 t Aglomerat asfàltic intermedi tipus AC22 base G (G-20) granític, inclou subministrament, col.locació, regs de betum asfàltic, estesa i compactació. Tot inclòs completament acabat.

Num.	Text	Tipus	[C]	[D]	[E]	[F]	TOTAL	Fórmula
1	DR		357,000	0,800	0,100	2,400	68,544	C#*D##*E##*F#
TOTAL AMIDAMENT							68,544	

AMIDAMENTS

12 F9H1001N t Aglomerat asfàltic intermedi tipus AC22 base G (G-20) granític, en horari especial (de 20:00 a 8:00 i dissabtes i festius), inclou subministrament, col.locació, regs de betum asfàltic, estesa i compactació. Tot inclòs completament acabat.

Num.	Text	Tipus	[C]	[D]	[E]	[F]	TOTAL	Fórmula
1	MV		1.468,000	0,200	0,070	2,400	49,325	C#*D##*E##*F#
TOTAL AMIDAMENT							49,325	

13 F9H10020 t Aglomerat asfàltic rodament tipus AC16 surf D (D-12) granític, inclou subministrament, col.locació, regs de betum asfàltic, estesa i compactació. Tot inclòs completament acabat.

Num.	Text	Tipus	[C]	[D]	[E]	[F]	TOTAL	Fórmula
1	AF		1.469,000	0,040	2,400		141,024	C#*D##*E##*F#
2	RS		988,000	0,040	2,400		94,848	C#*D##*E##*F#
3	DR		357,000	0,050	2,400		42,840	C#*D##*E##*F#
TOTAL AMIDAMENT							278,712	

14 F9H1002N t Aglomerat asfàltic rodament tipus AC16 surf D (D-12) granític, en horari especial (de 20:00 a 8:00 i dissabtes i festius), inclou subministrament, col.locació, regs de betum asfàltic, estesa i compactació. Tot inclòs completament acabat.

Num.	Text	Tipus	[C]	[D]	[E]	[F]	TOTAL	Fórmula
1	MV		1.468,000	0,040	2,400		140,928	C#*D##*E##*F#
2	DR		30,000	3,500	0,040	2,400	10,080	C#*D##*E##*F#
TOTAL AMIDAMENT							151,008	

15 F2190700 m Tall amb disc o martell compresor, de paviments existents. Tot inclòs.

Num.	Text	Tipus	[C]	[D]	[E]	[F]	TOTAL	Fórmula
1	AF		32,000				32,000	C#*D##*E##*F#
2	RS		32,000				32,000	C#*D##*E##*F#
TOTAL AMIDAMENT							64,000	

16 F219070N m Tall amb disc o martell compresor, de paviments existents, en horari especial (de 20:00 a 8:00 i dissabtes i festius). Tot inclòs.

Num.	Text	Tipus	[C]	[D]	[E]	[F]	TOTAL	Fórmula
1	MV		44,000				44,000	C#*D##*E##*F#
2	DR		32,000				32,000	C#*D##*E##*F#
TOTAL AMIDAMENT							76,000	

17 F21D001Z u Retirada o enderrocament d'elements diversos, pilones, embornals, reixes, arquetes, etc. de qualsevol tipus de material amb mitjans mecànics o manuals. Càrrega, condicionament de la zona afectada segons criteri de la Direcció Facultativa, tria i acumulació dels residus a obra amb contenidors, sacs o altres sistemes, càrrega i transport al gestor de residus o centre de reciclatge autoritzat a qualsevol distància, tarifes (taxes, canons i despeses) si s'escau i tota la documentació acreditativa del procés de deposició del residu. Tot inclòs.

Num.	Text	Tipus	[C]	[D]	[E]	[F]	TOTAL	Fórmula
1	RS		5,000				5,000	C#*D##*E##*F#
TOTAL AMIDAMENT							5,000	

18 FDKR0010 u Arranjament, col.locació a cota i anivellament d'arqueta de clavegueram o pou existent. Tot inclòs completament acabat.

AMIDAMENTS

Num.	Text	Tipus	[C]	[D]	[E]	[F]	TOTAL	Fórmula
1	AF		6,000				6,000	C#*D##*E##*F#
2	RS		2,000				2,000	C#*D##*E##*F#
TOTAL AMIDAMENT							8,000	

19 FDKR001N u Arranjament, col·locació a cota i anivellament d'arqueta de clavegueram o pou existent, en horari especial (de 20:00 a 8:00 i dissabtes i festius),. Tot inclòs completament acabat.

Num.	Text	Tipus	[C]	[D]	[E]	[F]	TOTAL	Fórmula
1	MV		4,000				4,000	C#*D##*E##*F#
2	DR		2,000				2,000	C#*D##*E##*F#
TOTAL AMIDAMENT							6,000	

Obra 01 PRESSUPOST ASF2023
 Capítol 02 SENYALITZACIÓ

NUM.	CODI	UA	DESCRIPCIÓ
1	FBA10010	m	Pintat sobre paviment de línia contínua o discontinua de 10 cm amb pintura reflectant acrílica blanca i microesferes de vidre amb màquina autopropulsada, inclou premarcatge, segons plànols. Tot inclòs.

Num.	Text	Tipus	[C]	[D]	[E]	[F]	TOTAL	Fórmula
1	AF		148,000	2,000			296,000	C#*D##*E##*F#
2	RS		110,000	2,000			220,000	C#*D##*E##*F#
3			30,000	5,000			150,000	C#*D##*E##*F#
4	DR		110,000	2,000			220,000	C#*D##*E##*F#
TOTAL AMIDAMENT							886,000	

2 FBA1001N m Pintat sobre paviment de línia contínua o discontinua de 10 cm amb pintura reflectant acrílica blanca i microesferes de vidre amb màquina autopropulsada, en horari especial (de20:00 a 800 i dissabtes i festius), inclou premarcatge, segons plànols. Tot inclòs.

Num.	Text	Tipus	[C]	[D]	[E]	[F]	TOTAL	Fórmula
1	MF		139,000	2,000			278,000	C#*D##*E##*F#
TOTAL AMIDAMENT							278,000	

3 FBA10120 m Pintat sobre paviment de línia contínua o discontinua de 15 cm amb pintura reflectant acrílica blanca i microesferes de vidre amb màquina autopropulsada, inclou premarcatge, segons plànols. Tot inclòs.

Num.	Text	Tipus	[C]	[D]	[E]	[F]	TOTAL	Fórmula
1			5,000				5,000	C#*D##*E##*F#
TOTAL AMIDAMENT							5,000	

4 FBA1012N m Pintat sobre paviment de línia contínua o discontinua de 15 cm amb pintura reflectant acrílica blanca i microesferes de vidre amb màquina autopropulsada, en horari especial (de20:00 a 800 i dissabtes i festius),inclou premarcatge, segons plànols. Tot inclòs.

Num.	Text	Tipus	[C]	[D]	[E]	[F]	TOTAL	Fórmula
1			5,000				5,000	C#*D##*E##*F#
TOTAL AMIDAMENT							5,000	

AMIDAMENTS

5 FBA1012Z m Pintat sobre paviment de línia continua o discontinua de 40 cm amb pintura reflectant acrílica blanca i microesferes de vidre amb màquina autopropulsada, inclou premarcatge, segons plànols. Tot inclòs.

Num.	Text	Tipus	[C]	[D]	[E]	[F]	TOTAL	Fórmula
1	AF		20,000				20,000	C#*D##*E##*F#
2	RS		20,000				20,000	C#*D##*E##*F#
TOTAL AMIDAMENT							40,000	

6 FBA101ZN m Pintat sobre paviment de línia continua o discontinua de 40 cm amb pintura reflectant acrílica blanca i microesferes de vidre amb màquina autopropulsada, inclou premarcatge, segons plànols, en horari especial (de20:00 a 800 i dissabtes i festius),inclou premarcatge, segons plànols. Tot inclòs.

Num.	Text	Tipus	[C]	[D]	[E]	[F]	TOTAL	Fórmula
1	MV		10,000				10,000	C#*D##*E##*F#
2	DR		4,000				4,000	C#*D##*E##*F#
TOTAL AMIDAMENT							14,000	

7 FBA30025 m2 Pintat sobre paviment de pas de vianants amb pintura reflectant dos components blanca i microesferes de vidre, inclou premarcatge, segons plànols. Tot inclòs.

Num.	Text	Tipus	[C]	[D]	[E]	[F]	TOTAL	Fórmula
1	AF		30,000	4,000			120,000	C#*D##*E##*F#
2	RS		12,000	4,000			48,000	C#*D##*E##*F#
TOTAL AMIDAMENT							168,000	

8 FBA3002N m2 Pintat sobre paviment de pas de vianants amb pintura reflectant dos components blanca i microesferes de vidre, inclou premarcatge, en horari especial (de20:00 a 800 i dissabtes i festius), segons plànols. Tot inclòs.

Num.	Text	Tipus	[C]	[D]	[E]	[F]	TOTAL	Fórmula
1	MV		34,000	4,000			136,000	C#*D##*E##*F#
2	DR		20,000	4,000			80,000	C#*D##*E##*F#
TOTAL AMIDAMENT							216,000	

9 FBA3001Y u Pintat sobre paviment de símbols vial (stop, cediu el pas, ...) amb pintura reflectant acrílica blanca i microesferes de vidre, inclou premarcatge, segons plànols. Tot inclòs.

Num.	Text	Tipus	[C]	[D]	[E]	[F]	TOTAL	Fórmula
1			2,000				2,000	C#*D##*E##*F#
TOTAL AMIDAMENT							2,000	

10 FBA3001Z u Pintat sobre paviment de símbols vials (stop, cediu el pas, ...) amb pintura reflectant de dos components blanca i microesferes de vidre, inclou premarcatge, segons plànols. Tot inclòs.

Num.	Text	Tipus	[C]	[D]	[E]	[F]	TOTAL	Fórmula
1	AF		2,000				2,000	C#*D##*E##*F#
2	RS		2,000				2,000	C#*D##*E##*F#
TOTAL AMIDAMENT							4,000	

11 FBA3001N u Pintat sobre paviment de símbols vials (stop, cediu el pas, ...) amb pintura reflectant de dos components blanca i microesferes de vidre, en horari especial (de20:00 a 800 i dissabtes i festius), inclou premarcatge, segons plànols. Tot inclòs.

AMIDAMENTS

Num.	Text	Tipus	[C]	[D]	[E]	[F]	TOTAL	Fórmula
1	MV		4,000				4,000	C#*D##*E#*F#
2	Dr		4,000				4,000	C#*D##*E#*F#
TOTAL AMIDAMENT							8,000	

Obra 01 PRESSUPOST ASF2023
 Capítol 03 SEGURETAT I SALUT

NUM.	CODI	UA	DESCRIPCIÓ
1	PA0S00SS	PA	Partida alçada a justificar per la Seguretat i Salut a l'obra, en base a l'Estudi i el Pla de Seguretat i Salut

Num.	Text	Tipus	[C]	[D]	[E]	[F]	TOTAL	Fórmula
1			1,000				1,000	C#*D##*E#*F#
TOTAL AMIDAMENT							1,000	

Quadre de preus núm. 1

QUADRE DE PREUS NÚMERO 1

NÚMERO	CODI	UA	DESCRIPCIÓ	PREU
P-1	F2190040	m	Enderrocament d'elements lineals amb o sense rigola i encintats de qualsevol material, inclòs dau de formigó amb mitjans mecànics o manuals. Tria i acumulació dels residus a obra amb contenidors, sacs o altres sistemes, càrrega i transport al gestor de residus o centre de reciclatge autoritzat a qualsevol distància, tarifes (taxes, canons i despeses) si s'escau i tota la documentació acreditativa del procés de deposició del residu. Tot inclòs. (UN EUROS AMB NORANTA-NOU CÈNTIMS)	1,99 €
P-2	F2190300	m2	Enderrocament de paviment o base de formigó de qualsevol gruix amb mitjans mecànics o manuals. Tria i acumulació dels residus a obra amb contenidors, sacs o altres sistemes, càrrega i transport al gestor de residus o centre de reciclatge autoritzat a qualsevol distància, tarifes (taxes, canons i despeses) si s'escau i tota la documentació acreditativa del procés de deposició del residu. Tot inclòs. (QUATRE EUROS AMB SETANTA-QUATRE CÈNTIMS)	4,74 €
P-3	F2190700	m	Tall amb disc o martell compresor, de paviments existents. Tot inclòs. (UN EUROS AMB VUITANTA-QUATRE CÈNTIMS)	1,84 €
P-4	F219070N	m	Tall amb disc o martell compresor, de paviments existents, en horari especial (de 20:00 a 8:00 i dissabtes i festius). Tot inclòs. (DOS EUROS AMB TRENTA CÈNTIMS)	2,30 €
P-5	F219071N	m2	Fresat per cm de gruix de paviment asfàltic amb mitjans mecànics, en horari especial (de 20:00 a 8:00 i dissabtes i festius), tria i acumulació dels residus a obra amb contenidors, sacs o altres sistemes, càrrega i transport al gestor de residus o centre de reciclatge autoritzat a qualsevol distància, tarifes (taxes, canons i despeses) si s'escau i tota la documentació acreditativa del procés de deposició del residu. Tot inclòs. (UN EUROS AMB TRENTA-SET CÈNTIMS)	1,37 €
P-6	F219071Z	m2	Fresat per cm de gruix de paviment asfàltic amb mitjans mecànics, tria i acumulació dels residus a obra amb contenidors, sacs o altres sistemes, càrrega i transport al gestor de residus o centre de reciclatge autoritzat a qualsevol distància, tarifes (taxes, canons i despeses) si s'escau i tota la documentació acreditativa del procés de deposició del residu. Tot inclòs. (UN EUROS AMB DEU CÈNTIMS)	1,10 €
P-7	F21D001Z	u	Retirada o enderrocament d'elements diversos, pilones, embornals, reixes, arquetes, etc. de qualsevol tipus de material amb mitjans mecànics o manuals. Càrrega, condicionament de la zona afectada segons criteri de la Direcció Facultativa, tria i acumulació dels residus a obra amb contenidors, sacs o altres sistemes, càrrega i transport al gestor de residus o centre de reciclatge autoritzat a qualsevol distància, tarifes (taxes, canons i despeses) si s'escau i tota la documentació acreditativa del procés de deposició del residu. Tot inclòs. (VINT EUROS AMB TRENTA-UN CÈNTIMS)	20,31 €
P-8	F2210210	m3	Excavació en desmunt a qualsevol tipus de terreny (inclòs roca) amb mitjans mecànics, càrrega, transport al gestor de residus o centre de reciclatge o nucli de terraplè segons direcció d'obra, a qualsevol distància, amb estesa i compactació si s'escau. Tot inclòs completament acabat. (TRES EUROS AMB TRENTA-VUIT CÈNTIMS)	3,38 €
P-9	F2270100	m2	Anivellació, refi i compactació de caixes amb mitjans mecànics. Tot inclòs completament acabat. (ZERO EUROS AMB NORANTA-QUATRE CÈNTIMS)	0,94 €
P-10	F9310010	m3	Base granular de tot-u artificial compactada. Inclou subministrament, estesa, refi i compactació al 100% PM capa sub-base, si s'escau. Tot inclòs. (DINOU EUROS AMB QUARANTA-DOS CÈNTIMS)	19,42 €

QUADRE DE PREUS NÚMERO 1

NÚMERO	CODI	UA	DESCRIPCIÓ	PREU
P-11	F9360Z20	m2	Base de formigó HM-20/P/20/I per voreres i altres paviments, de consistència tova i grandària màxima del granulat 20 mm, 20 cm de gruix, abocat des de camió, inclou subministrament, estesa i vibratge manual. Acabat reglejat, p.p. encofrat i formació de junts. Tot inclòs completament acabat. (CATORZE EUROS AMB SETANTA CÈNTIMS)	14,70 €
P-12	F961001Z	m	Vorada granítica, recta, escairada i abuiardada de 100x20x25 cm amb base de formigó HM-20, inclou subministrament, col.locació i p.p. de peces especials, segons plànols. Tot inclòs completament acabat. (QUARANTA-DOS EUROS AMB TRENTA-SIS CÈNTIMS)	42,36 €
P-13	F9740100	m	Rigola de rajol hidràulic 20x20x8, amb base de formigó HM-20, segons plànols de detall. Tot inclòs completament acabat. (SETZE EUROS AMB SEIXANTA-CINC CÈNTIMS)	16,65 €
P-14	F9H10010	t	Aglomerat asfàltic intermedi tipus AC22 base G (G-20) granític, inclou subministrament, col.locació, regs de betum asfàltic, estesa i compactació. Tot inclòs completament acabat. (VUITANTA-QUATRE EUROS AMB VUIT CÈNTIMS)	84,08 €
P-15	F9H1001N	t	Aglomerat asfàltic intermedi tipus AC22 base G (G-20) granític, en horari especial (de 20:00 a 8:00 i dissabtes i festius), inclou subministrament, col.locació, regs de betum asfàltic, estesa i compactació. Tot inclòs completament acabat. (CENT CINCO EUROS AMB DEU CÈNTIMS)	105,10 €
P-16	F9H10020	t	Aglomerat asfàltic rodament tipus AC16 surf D (D-12) granític, inclou subministrament, col.locació, regs de betum asfàltic, estesa i compactació. Tot inclòs completament acabat. (VUITANTA-VUIT EUROS AMB TRENTA-DOS CÈNTIMS)	88,32 €
P-17	F9H1002N	t	Aglomerat asfàltic rodament tipus AC16 surf D (D-12) granític, en horari especial (de 20:00 a 8:00 i dissabtes i festius), inclou subministrament, col.locació, regs de betum asfàltic, estesa i compactació. Tot inclòs completament acabat. (CENT DEU EUROS AMB QUARANTA CÈNTIMS)	110,40 €
P-18	FBA10010	m	Pintat sobre paviment de línia contínua o discontinua de 10 cm amb pintura reflectant acrílica blanca i microesferes de vidre amb màquina autopropulsada, inclou premarcatge, segons plànols. Tot inclòs. (ZERO EUROS AMB QUARANTA-UN CÈNTIMS)	0,41 €
P-19	FBA1001N	m	Pintat sobre paviment de línia contínua o discontinua de 10 cm amb pintura reflectant acrílica blanca i microesferes de vidre amb màquina autopropulsada, en horari especial (de 20:00 a 8:00 i dissabtes i festius), inclou premarcatge, segons plànols. Tot inclòs. (ZERO EUROS AMB CINQUANTA-UN CÈNTIMS)	0,51 €
P-20	FBA10120	m	Pintat sobre paviment de línia contínua o discontinua de 15 cm amb pintura reflectant acrílica blanca i microesferes de vidre amb màquina autopropulsada, inclou premarcatge, segons plànols. Tot inclòs. (ZERO EUROS AMB CINQUANTA-VUIT CÈNTIMS)	0,58 €
P-21	FBA1012N	m	Pintat sobre paviment de línia contínua o discontinua de 15 cm amb pintura reflectant acrílica blanca i microesferes de vidre amb màquina autopropulsada, en horari especial (de 20:00 a 8:00 i dissabtes i festius), inclou premarcatge, segons plànols. Tot inclòs. (ZERO EUROS AMB SETANTA-DOS CÈNTIMS)	0,72 €
P-22	FBA1012Z	m	Pintat sobre paviment de línia contínua o discontinua de 40 cm amb pintura reflectant acrílica blanca i microesferes de vidre amb màquina autopropulsada, inclou premarcatge, segons plànols. Tot inclòs. (UN EUROS AMB SEIXANTA-SIS CÈNTIMS)	1,66 €

QUADRE DE PREUS NÚMERO 1

NÚMERO	CODI	UA	DESCRIPCIÓ	PREU	
P-23	FBA101ZN	m	Pintat sobre paviment de línia contínua o discontinua de 40 cm amb pintura reflectant acrílica blanca i microesferes de vidre amb màquina autopropulsada, inclou premarcatge, segons plànols, en horari especial (de20:00 a 800 i dissabtes i festius),inclou premarcatge, segons plànols. Tot inclòs. (DOS EUROS AMB VUIT CÈNTIMS)	2,08	€
P-24	FBA3001N	u	Pintat sobre paviment de símbols vials (stop, cedi el pas, ...) amb pintura reflectant de dos components blanca i microesferes de vidre, en horari especial (de20:00 a 800 i dissabtes i festius), inclou premarcatge, segons plànols. Tot inclòs. (VINT-I-TRES EUROS AMB DISSET CÈNTIMS)	23,17	€
P-25	FBA3001Y	u	Pintat sobre paviment de símbols vial (stop, cedi el pas, ...) amb pintura reflectant acrílica blanca i microesferes de vidre, inclou premarcatge, segons plànols. Tot inclòs. (DEU EUROS AMB VUITANTA-SIS CÈNTIMS)	10,86	€
P-26	FBA3001Z	u	Pintat sobre paviment de símbols vials (stop, cedi el pas, ...) amb pintura reflectant de dos components blanca i microesferes de vidre, inclou premarcatge, segons plànols. Tot inclòs. (DIVUIT EUROS AMB CINQUANTA-QUATRE CÈNTIMS)	18,54	€
P-27	FBA30025	m2	Pintat sobre paviment de pas de vianants amb pintura reflectant dos components blanca i microesferes de vidre, inclou premarcatge, segons plànols. Tot inclòs. (DOTZE EUROS AMB SEIXANTA CÈNTIMS)	12,60	€
P-28	FBA3002N	m2	Pintat sobre paviment de pas de vianants amb pintura reflectant dos components blanca i microesferes de vidre, inclou premarcatge, en horari especial (de20:00 a 800 i dissabtes i festius), segons plànols. Tot inclòs. (QUINZE EUROS AMB SETANTA-CINC CÈNTIMS)	15,75	€
P-29	FDKR0010	u	Arranjament, col·locació a cota i anivellament d'arqueta de clavegueram o pou existent. Tot inclòs completament acabat. (CENT CINQUANTA-SET EUROS AMB TRES CÈNTIMS)	157,03	€
P-30	FDKR001N	u	Arranjament, col·locació a cota i anivellament d'arqueta de clavegueram o pou existent, en horari especial (de 20:00 a 8:00 i dissabtes i festius).. Tot inclòs completament acabat. (CENT NORANTA-SIS EUROS AMB VINT-I-NOU CÈNTIMS)	196,29	€

L'Enginyer Autor del Projecte

Pere Jornet Corbella
ECCP

Quadre de preus núm. 2

QUADRE DE PREUS NÚMERO 2

Pàg.: 1

NÚMERO	CODI	UA	DESCRIPCIÓ	PREU	
P-1	F2190040	m	Enderrocament d'elements lineals amb o sense rigola i encintats de qualsevol material, inclòs dau de formigó amb mitjans mecànics o manuals. Tria i acumulació dels residus a obra amb contenidors, sacs o altres sistemes, càrrega i transport al gestor de residus o centre de reciclatge autoritzat a qualsevol distància, tarifes (taxes, canons i despeses) si s'escau i tota la documentació acreditativa del procés de deposició del residu. Tot inclòs.	1,99	€
	B2RA0101	t	Deposició controlada al gestor de residus o centre de reciclatge autoritzat de residus inerts, Classe I (terres o runes de pes específic superior a 1.100 kg/m ³)	0,54800	€
			Altres conceptes	1,44200	€
P-2	F2190300	m2	Enderrocament de paviment o base de formigó de qualsevol gruix amb mitjans mecànics o manuals. Tria i acumulació dels residus a obra amb contenidors, sacs o altres sistemes, càrrega i transport al gestor de residus o centre de reciclatge autoritzat a qualsevol distància, tarifes (taxes, canons i despeses) si s'escau i tota la documentació acreditativa del procés de deposició del residu. Tot inclòs.	4,74	€
	B2RA0101	t	Deposició controlada al gestor de residus o centre de reciclatge autoritzat de residus inerts, Classe I (terres o runes de pes específic superior a 1.100 kg/m ³)	1,64400	€
			Altres conceptes	3,09600	€
P-3	F2190700	m	Tall amb disc o martell compresor, de paviments existents. Tot inclòs.	1,84	€
			Altres conceptes	1,84000	€
P-4	F219070N	m	Tall amb disc o martell compresor, de paviments existents, en horari especial (de 20:00 a 8:00 i dissabtes i festius). Tot inclòs.	2,30	€
			Altres conceptes	2,30000	€
P-5	F219071N	m2	Fresat per cm de gruix de paviment asfàltic amb mitjans mecànics, en horari especial (de 20:00 a 8:00 i dissabtes i festius), tria i acumulació dels residus a obra amb contenidors, sacs o altres sistemes, càrrega i transport al gestor de residus o centre de reciclatge autoritzat a qualsevol distància, tarifes (taxes, canons i despeses) si s'escau i tota la documentació acreditativa del procés de deposició del residu. Tot inclòs.	1,37	€
			Altres conceptes	1,37000	€
P-6	F219071Z	m2	Fresat per cm de gruix de paviment asfàltic amb mitjans mecànics, tria i acumulació dels residus a obra amb contenidors, sacs o altres sistemes, càrrega i transport al gestor de residus o centre de reciclatge autoritzat a qualsevol distància, tarifes (taxes, canons i despeses) si s'escau i tota la documentació acreditativa del procés de deposició del residu. Tot inclòs.	1,10	€
	B2RA0101	t	Deposició controlada al gestor de residus o centre de reciclatge autoritzat de residus inerts, Classe I (terres o runes de pes específic superior a 1.100 kg/m ³)	0,03288	€
			Altres conceptes	1,06712	€
P-7	F21D001Z	u	Retirada o enderrocament d'elements diversos, pilones, embornals, reixes, arquetes, etc. de qualsevol tipus de material amb mitjans mecànics o manuals. Càrrega, condicionament de la zona afectada segons criteri de la Direcció Facultativa, tria i acumulació dels residus a obra amb contenidors, sacs o altres sistemes, càrrega i transport al gestor de residus o centre de reciclatge autoritzat a qualsevol distància, tarifes (taxes, canons i despeses) si s'escau i tota la documentació acreditativa del procés de deposició del residu. Tot inclòs.	20,31	€
	B2RA0101	t	Deposició controlada al gestor de residus o centre de reciclatge autoritzat de residus inerts, Classe I (terres o runes de pes específic superior a 1.100 kg/m ³)	1,09600	€
			Altres conceptes	19,21400	€
P-8	F2210210	m3	Excavació en desmunt a qualsevol tipus de terreny (inclòs roca) amb mitjans mecànics, càrrega, transport al gestor de residus o centre de reciclatge o nucli de terraplé segons direcció d'obra, a qualsevol distància, amb estesa i compactació si s'escau. Tot inclòs completament acabat.	3,38	€
	B0211000	kg	Explosiu tipus goma-2 EC amb part proporcional de metxa i detonant	0,59760	€
			Altres conceptes	2,78240	€
P-9	F2270100	m2	Anivellació, refi i compactació de caixes amb mitjans mecànics. Tot inclòs completament acabat.	0,94	€

QUADRE DE PREUS NÚMERO 2

NÚMERO	CODI	UA	DESCRIPCIÓ	PREU
			Altres conceptes	0,94000 €
P-10	F9310010	m3	Base granular de tot-u artificial compactada. Inclou subministrament, estesa, refi i compactació al 100% PM capa sub-base, si s'escau. Tot inclòs.	19,42 €
	B0111000	m3	Aigua	0,05250 €
	B0372U20	m3	Tot-u artificial amb un CBR 80	16,20300 €
			Altres conceptes	3,16450 €
P-11	F9360Z20	m2	Base de formigó HM-20/P/20/I per voreres i altres paviments, de consistència tova i grandària màxima del granulat 20 mm, 20 cm de gruix, abocat des de camió, inclou subministrament, estesa i vibratge manual. Acabat reglejat, p.p. encofrat i formació de junts. Tot inclòs completament acabat.	14,70 €
	B0D31000	m3	Llata de fusta de pi	0,21069 €
	B0D21030	m	Tauló de fusta de pi per a 10 usos	0,22500 €
	B0A31000	kg	Clau acer	0,01438 €
	B064300C	m3	Formigó HM-20/P/20/I de consistència plàstica, grandària màxima del granulat 20 mm, amb >= 200 kg/m3 de ciment, apte per a classe d'exposició I	13,12820 €
	B0D625A0	cu	Puntal metàl.lic i telescòpic per a 3 m d'alçària i 150 usos	0,08150 €
			Altres conceptes	1,04023 €
P-12	F961001Z	m	Vorada granítica, recta, escairada i abuixardada de 100x20x25 cm amb base de formigó HM-20, inclou subministrament, col.locació i p.p. de peces especials, segons plànols. Tot inclòs completament acabat.	42,36 €
	B0710250	t	Morter per a ram de paleta, classe M 5 (5 N/mm2), a granel, de designació (G) segons norma UNE-EN 998-2	0,15928 €
	B064300C	m3	Formigó HM-20/P/20/I de consistència plàstica, grandària màxima del granulat 20 mm, amb >= 200 kg/m3 de ciment, apte per a classe d'exposició I	5,31532 €
	B96118G0	m	Pedra granítica, recta, escairada, serrada mecànicament i flamejada, per a vorada, de 20x25 cm	22,20000 €
			Altres conceptes	14,68540 €
P-13	F9740100	m	Rigola de rajol hidràulic 20x20x8, amb base de formigó HM-20, segons plànols de detall. Tot inclòs completament acabat.	16,65 €
	B064300C	m3	Formigó HM-20/P/20/I de consistència plàstica, grandària màxima del granulat 20 mm, amb >= 200 kg/m3 de ciment, apte per a classe d'exposició I	3,39412 €
	B0710250	t	Morter per a ram de paleta, classe M 5 (5 N/mm2), a granel, de designació (G) segons norma UNE-EN 998-2	0,59730 €
	B9740010	u	Peça de morter de ciment de color blanc, de 20x20x8 cm, per a rigoles	4,74300 €
	B051E201	t	Ciment blanc de ram de paleta BL 22,5 X segons UNE 80305, en sacs	0,16001 €
			Altres conceptes	7,75557 €
P-14	F9H10010	t	Aglomerat asfàltic intermedi tipus AC22 base G (G-20) granític, inclou subministrament, col.locació, regs de betum asfàltic, estesa i compactació. Tot inclòs completament acabat.	84,08 €
	B9H10120	t	Mescla bituminosa contínua en calent de composició grossa G-20 amb granulat granític i betum asfàltic de penetració	66,51000 €
	B0552B00	kg	Emulsió bituminosa catiónica tipus ECI	2,11500 €
			Altres conceptes	15,45500 €
P-15	F9H1001N	t	Aglomerat asfàltic intermedi tipus AC22 base G (G-20) granític, en horari especial (de 20:00 a 8:00 i dissabtes i festius), inclou subministrament, col.locació, regs de betum asfàltic, estesa i compactació. Tot inclòs completament acabat.	105,10 €
			Altres conceptes	105,10000 €

QUADRE DE PREUS NÚMERO 2

NÚMERO	CODI	UA	DESCRIPCIÓ	PREU	
P-16	F9H10020	t	Aglomerat asfàltic rodament tipus AC16 surf D (D-12) granític, inclou subministrament, col.locació, regs de betum asfàltic, estesa i compactació. Tot inclòs completament acabat.	88,32	€
	B0552B00	kg	Emulsió bituminosa catiònica tipus ECI	3,05500	€
	B9H10010	t	Mescla bituminosa contínua en calent de composició semidensa S-12 amb granulat granític i betum asfàltic de penetració	69,05000	€
			Altres conceptes	16,21500	€
P-17	F9H1002N	t	Aglomerat asfàltic rodament tipus AC16 surf D (D-12) granític, en horari especial (de 20:00 a 8:00 i dissabtes i festius), inclou subministrament, col.locació, regs de betum asfàltic, estesa i compactació. Tot inclòs completament acabat.	110,40	€
			Altres conceptes	110,40000	€
P-18	FBA10010	m	Pintat sobre paviment de línia contínua o discontinua de 10 cm amb pintura reflectant acrílica blanca i microesferes de vidre amb màquina autopropulsada, inclou premarcatge, segons plànols. Tot inclòs.	0,41	€
	B8ZBU100	kg	Pintura acrílica en solució aquosa o amb dissolvent, per a marques vials	0,12672	€
			Altres conceptes	0,28328	€
P-19	FBA1001N	m	Pintat sobre paviment de línia contínua o discontinua de 10 cm amb pintura reflectant acrílica blanca i microesferes de vidre amb màquina autopropulsada, en horari especial (de 20:00 a 8:00 i dissabtes i festius), inclou premarcatge, segons plànols. Tot inclòs.	0,51	€
			Altres conceptes	0,51000	€
P-20	FBA10120	m	Pintat sobre paviment de línia contínua o discontinua de 15 cm amb pintura reflectant acrílica blanca i microesferes de vidre amb màquina autopropulsada, inclou premarcatge, segons plànols. Tot inclòs.	0,58	€
	B8ZBU100	kg	Pintura acrílica en solució aquosa o amb dissolvent, per a marques vials	0,09504	€
			Altres conceptes	0,48496	€
P-21	FBA1012N	m	Pintat sobre paviment de línia contínua o discontinua de 15 cm amb pintura reflectant acrílica blanca i microesferes de vidre amb màquina autopropulsada, en horari especial (de 20:00 a 8:00 i dissabtes i festius), inclou premarcatge, segons plànols. Tot inclòs.	0,72	€
			Altres conceptes	0,72000	€
P-22	FBA1012Z	m	Pintat sobre paviment de línia contínua o discontinua de 40 cm amb pintura reflectant acrílica blanca i microesferes de vidre amb màquina autopropulsada, inclou premarcatge, segons plànols. Tot inclòs.	1,66	€
	B8ZBU100	kg	Pintura acrílica en solució aquosa o amb dissolvent, per a marques vials	0,17600	€
			Altres conceptes	1,48400	€
P-23	FBA1012N	m	Pintat sobre paviment de línia contínua o discontinua de 40 cm amb pintura reflectant acrílica blanca i microesferes de vidre amb màquina autopropulsada, inclou premarcatge, segons plànols, en horari especial (de 20:00 a 8:00 i dissabtes i festius), inclou premarcatge, segons plànols. Tot inclòs.	2,08	€
			Altres conceptes	2,08000	€
P-24	FBA3001N	u	Pintat sobre paviment de símbols vials (stop, cedi el pas, ...) amb pintura reflectant de dos components blanca i microesferes de vidre, en horari especial (de 20:00 a 8:00 i dissabtes i festius), inclou premarcatge, segons plànols. Tot inclòs.	23,17	€
			Altres conceptes	23,17000	€
P-25	FBA3001Y	u	Pintat sobre paviment de símbols vial (stop, cedi el pas, ...) amb pintura reflectant acrílica blanca i microesferes de vidre, inclou premarcatge, segons plànols. Tot inclòs.	10,86	€
	B8ZBU100	kg	Pintura acrílica en solució aquosa o amb dissolvent, per a marques vials	1,26720	€
			Altres conceptes	9,59280	€
P-26	FBA3001Z	u	Pintat sobre paviment de símbols vials (stop, cedi el pas, ...) amb pintura reflectant de dos components blanca i microesferes de vidre, inclou premarcatge, segons plànols. Tot inclòs.	18,54	€

QUADRE DE PREUS NÚMERO 2

NÚMERO	CODI	UA	DESCRIPCIÓ	PREU	
	B8ZBU300	kg	Pintura de dos components en fred de llarga durada, per a marques vials	2,58000	€
			Altres conceptes	15,96000	€
P-27	FBA30025	m2	Pintat sobre paviment de pas de vianants amb pintura reflectant dos components blanca i microesferes de vidre, inclou premarcatge, segons plànols. Tot inclòs.	12,60	€
	B8ZBU300	kg	Pintura de dos components en fred de llarga durada, per a marques vials	2,58000	€
			Altres conceptes	10,02000	€
P-28	FBA3002N	m2	Pintat sobre paviment de pas de vianants amb pintura reflectant dos components blanca i microesferes de vidre, inclou premarcatge, en horari especial (de 20:00 a 8:00 i dissabtes i festius), segons plànols. Tot inclòs.	15,75	€
			Altres conceptes	15,75000	€
P-29	FDKR0010	u	Arranjament, col·locació a cota i anivellament d'arqueta de clavegueram o pou existent. Tot inclòs completament acabat.	157,03	€
	B0F15251	u	Maó massís d'elaboració mecànica, de 290x140x50 mm, per a revestir, categoria I, HD, segons la norma UNE-EN 771-1	3,48000	€
			Altres conceptes	153,55000	€
P-30	FDKR001N	u	Arranjament, col·locació a cota i anivellament d'arqueta de clavegueram o pou existent, en horari especial (de 20:00 a 8:00 i dissabtes i festius),. Tot inclòs completament acabat.	196,29	€
			Altres conceptes	196,29000	€

L'Enginyer Autor del Projecte

Pere Jornet Corbella
ECCP

Pressupost

PRESSUPOST

Obra 01 Pressupost ASF2023
 Capítol 01 PAVIMENTS

NUM. CODI	UA	DESCRIPCIÓ	PREL	AMIDAMENT	IMPORT
1 F2210210	m3	Excavació en desmunt a qualsevol tipus de terreny (inclòs roca) amb mitjans mecànics, càrrega, transport al gestor de residus o centre de reciclatge o nucli de terraplé segons direcció d'obra, a qualsevol distància, amb estesa i compactació si s'escau. Tot inclòs completament acabat. (P - 8)	3,38	117,850	398,33
2 F2270100	m2	Anivellació, refi i compactació de caixes amb mitjans mecànics. Tot inclòs completament acabat. (P - 9)	0,94	589,250	553,90
3 F9310010	m3	Base granular de tot-u artificial compactada. Inclou subministrament, estesa, refi i compactació al 100% PM capa sub-base, si s'escau. Tot inclòs. (P - 10)	19,42	117,850	2.288,65
4 F9360Z20	m2	Base de formigó HM-20/P/20/l per voreres i altres paviments, de consistència tova i grandària màxima del granulat 20 mm, 20 cm de gruix, abocat des de camió, inclou subministrament, estesa i vibratge manual. Acabat reglejat, p.p. encofrat i formació de junts. Tot inclòs completament acabat. (P - 11)	14,70	637,250	9.367,58
5 F2190300	m2	Enderrocament de paviment o base de formigó de qualsevol gruix amb mitjans mecànics o manuals. Tria i acumulació dels residus a obra amb contenidors, sacs o altres sistemes, càrrega i transport al gestor de residus o centre de reciclatge autoritzat a qualsevol distància, tarifes (taxes, canons i despeses) si s'escau i tota la documentació acreditativa del procés de deposició del residu. Tot inclòs. (P - 2)	4,74	637,250	3.020,57
6 F2190040	m	Enderrocament d'elements linials amb o sense rigola i encintats de qualsevol material, inclòs dau de formigó amb mitjans mecànics o manuals. Tria i acumulació dels residus a obra amb contenidors, sacs o altres sistemes, càrrega i transport al gestor de residus o centre de reciclatge autoritzat a qualsevol distància, tarifes (taxes, canons i despeses) si s'escau i tota la documentació acreditativa del procés de deposició del residu. Tot inclòs. (P - 1)	1,99	40,000	79,60
7 F9740100	m	Rigola de rajol hidràulic 20x20x8, amb base de formigó HM-20, segons plànols de detall. Tot inclòs completament acabat. (P - 13)	16,65	20,000	333,00
8 F961001Z	m	Vorada granítica, recta, escairada i abuiardada de 100x20x25 cm amb base de formigó HM-20, inclou subministrament, col.locació i p.p. de peces especials, segons plànols. Tot inclòs completament acabat. (P - 12)	42,36	20,000	847,20
9 F219071Z	m2	Fresat per cm de gruix de paviment asfàltic amb mitjans mecànics, tria i acumulació dels residus a obra amb contenidors, sacs o altres sistemes, càrrega i transport al gestor de residus o centre de reciclatge autoritzat a qualsevol distància, tarifes (taxes, canons i despeses) si s'escau i tota la documentació acreditativa del procés de deposició del residu. Tot inclòs. (P - 6)	1,10	16.069,200	17.676,12
10 F219071N	m2	Fresat per cm de gruix de paviment asfàltic amb mitjans mecànics, en horari especial (de 20:00 a 8:00 i dissabtes i festius), tria i acumulació dels residus a obra amb contenidors, sacs o altres sistemes, càrrega i transport al gestor de residus o centre de reciclatge autoritzat a qualsevol distància, tarifes (taxes, canons i despeses) si s'escau i tota la documentació acreditativa del procés de deposició del residu. Tot inclòs. (P - 5)	1,37	9.815,200	13.446,82
11 F9H10010	t	Aglomerat asfàltic intermedi tipus AC22 base G (G-20) granític, inclou subministrament, col.locació, regs de betum asfàltic, estesa i compactació. Tot inclòs completament acabat. (P - 14)	84,08	68,544	5.763,18
12 F9H1001N	t	Aglomerat asfàltic intermedi tipus AC22 base G (G-20) granític, en horari especial (de 20:00 a 8:00 i dissabtes i festius), inclou subministrament, col.locació, regs de betum asfàltic, estesa i compactació. Tot inclòs completament acabat. (P - 15)	105,10	49,325	5.184,06
13 F9H10020	t	Aglomerat asfàltic rodament tipus AC16 surf D (D-12) granític, inclou subministrament, col.locació, regs de betum asfàltic, estesa i compactació. Tot inclòs completament acabat. (P - 16)	88,32	278,712	24.615,84

PRESSUPOST

Pàg.: 2

14	F9H1002N	t	Aglomerat asfàltic rodament tipus AC16 surf D (D-12) granític, en horari especial (de 20:00 a 8:00 i dissabtes i festius), inclou subministrament, col.locació, regs de betum asfàltic, estesa i compactació. Tot inclòs completament acabat. (P - 17)	110,40	151,008	16.671,28
15	F2190700	m	Tall amb disc o martell compresor, de paviments existents. Tot inclòs. (P - 3)	1,84	64,000	117,76
16	F219070N	m	Tall amb disc o martell compresor, de paviments existents, en horari especial (de 20:00 a 8:00 i dissabtes i festius). Tot inclòs. (P - 4)	2,30	76,000	174,80
17	F21D001Z	u	Retirada o enderrocament d'elements diversos, pilones, embornals, reixes, arquetes, etc. de qualsevol tipus de material amb mitjans mecànics o manuals. Càrrega, condicionament de la zona afectada segons criteri de la Direcció Facultativa, tria i acumulació dels residus a obra amb contenidors, sacs o altres sistemes, càrrega i transport al gestor de residus o centre de reciclatge autoritzat a qualsevol distància, tarifes (taxes, canons i despeses) si s'escau i tota la documentació acreditativa del procés de deposició del residu. Tot inclòs. (P - 7)	20,31	5,000	101,55
18	FDKR0010	u	Arranjament, col·locació a cota i anivellament d'arqueta de clavegueram o pou existent. Tot inclòs completament acabat. (P - 29)	157,03	8,000	1.256,24
19	FDKR001N	u	Arranjament, col·locació a cota i anivellament d'arqueta de clavegueram o pou existent, en horari especial (de 20:00 a 8:00 i dissabtes i festius).. Tot inclòs completament acabat. (P - 30)	196,29	6,000	1.177,74

TOTAL	Capítol	01.01				103.074,22
--------------	----------------	--------------	--	--	--	-------------------

Obra	01	Pressupost ASF2023
Capítol	02	SENYALITZACIÓ

NUM. CODI	UA	DESCRIPCIÓ	PREL	AMIDAMENT	IMPORT	
1	FBA10010	m	Pintat sobre paviment de línia contínua o discontinua de 10 cm amb pintura reflectant acrílica blanca i microesferes de vidre amb màquina autopropulsada, inclou premarcatge, segons plànols. Tot inclòs. (P - 18)	0,41	886,000	363,26
2	FBA1001N	m	Pintat sobre paviment de línia contínua o discontinua de 10 cm amb pintura reflectant acrílica blanca i microesferes de vidre amb màquina autopropulsada, en horari especial (de20:00 a 800 i dissabtes i festius), inclou premarcatge, segons plànols. Tot inclòs. (P - 19)	0,51	278,000	141,78
3	FBA10120	m	Pintat sobre paviment de línia contínua o discontinua de 15 cm amb pintura reflectant acrílica blanca i microesferes de vidre amb màquina autopropulsada, inclou premarcatge, segons plànols. Tot inclòs. (P - 20)	0,58	5,000	2,90
4	FBA1012N	m	Pintat sobre paviment de línia contínua o discontinua de 15 cm amb pintura reflectant acrílica blanca i microesferes de vidre amb màquina autopropulsada, en horari especial (de20:00 a 800 i dissabtes i festius),inclou premarcatge, segons plànols. Tot inclòs. (P - 21)	0,72	5,000	3,60
5	FBA1012Z	m	Pintat sobre paviment de línia contínua o discontinua de 40 cm amb pintura reflectant acrílica blanca i microesferes de vidre amb màquina autopropulsada, inclou premarcatge, segons plànols. Tot inclòs. (P - 22)	1,66	40,000	66,40
6	FBA101ZN	m	Pintat sobre paviment de línia contínua o discontinua de 40 cm amb pintura reflectant acrílica blanca i microesferes de vidre amb màquina autopropulsada, inclou premarcatge, segons plànols, en horari especial (de20:00 a 800 i dissabtes i festius),inclou premarcatge, segons plànols. Tot inclòs. (P - 23)	2,08	14,000	29,12
7	FBA30025	m2	Pintat sobre paviment de pas de vianants amb pintura reflectant dos components blanca i microesferes de vidre, inclou premarcatge, segons plànols. Tot inclòs. (P - 27)	12,60	168,000	2.116,80
8	FBA3002N	m2	Pintat sobre paviment de pas de vianants amb pintura reflectant dos components blanca i microesferes de vidre, inclou premarcatge, en horari especial (de20:00 a 800 i dissabtes i festius), segons plànols. Tot inclòs. (P - 28)	15,75	216,000	3.402,00

EUR

PRESSUPOST

Pàg.: 3

9	FBA3001Y	u	Pintat sobre paviment de símbols vial (stop, cedi el pas, ...) amb pintura reflectant acrílica blanca i microesferes de vidre, inclou premarcatge, segons plànols. Tot inclòs. (P - 25)	10,86	2,000	21,72
10	FBA3001Z	u	Pintat sobre paviment de símbols vials (stop, cedi el pas, ...) amb pintura reflectant de dos components blanca i microesferes de vidre, inclou premarcatge, segons plànols. Tot inclòs. (P - 26)	18,54	4,000	74,16
11	FBA3001N	u	Pintat sobre paviment de símbols vials (stop, cedi el pas, ...) amb pintura reflectant de dos components blanca i microesferes de vidre, en horari especial (de 20:00 a 8:00 i dissabtes i festius), inclou premarcatge, segons plànols. Tot inclòs. (P - 24)	23,17	8,000	185,36

TOTAL	Capítol	01.02				6.407,10
--------------	----------------	--------------	--	--	--	-----------------

Obra	01	Pressupost ASF2023
Capítol	03	SEGURETAT I SALUT

NUM. CODI	UA	DESCRIPCIÓ	PREL	AMIDAMENT	IMPORT	
1	PA0S00SS	PA	Partida alçada a justificar per la Seguretat i Salut a l'obra, en base a l'Estudi i el Pla de Seguretat i Salut (P - 0)	3.232,96	1,000	3.232,96

TOTAL	Capítol	01.03				3.232,96
--------------	----------------	--------------	--	--	--	-----------------

Resum de pressupost

RESUM DE PRESSUPOST

NIVELL 2 : Capítol			Import
Capítol	01.01	PAVIMENTS	103.074,22
Capítol	01.02	SENYALITZACIÓ	6.407,10
Capítol	01.03	SEGURETAT I SALUT	3.232,96
Obra	01	Pressupost ASF2023	112.714,28
			112.714,28

NIVELL 1 : Obra			Import
Obra	01	Pressupost ASF2023	112.714,28
			112.714,28

Últim full

PRESSUPOST D'EXECUCIÓ PER CONTRACTE

Pàg. 1

PRESSUPOST D'EXECUCIÓ MATERIAL.....	112.714,28
6 % Benefici Industrial SOBRE 112.714,28.....	6.762,86
13 % Despeses Generals SOBRE 112.714,28.....	14.652,86
Subtotal	134.130,00
21 % IVA SOBRE 134.130,00.....	28.167,30
TOTAL PRESSUPOST PER CONTRACTE	€ 162.297,30

Aquest pressupost d'execució per contracte puja a

(CENT SEIXANTA-DOS MIL DOS-CENTS NORANTA-SET EUROS AMB TRENTA CÈNTIMS)

L'Enginyer Autor del Projecte

Pere Jornet Corbella
ECCP