

---

# MEMÒRIA

MEMÒRIA DE INFRAESTRUCTURA DE CANALITZACIÓ DE FIBRA ÒPTICA DINS DEL TERME MUNICIPAL DE REUS.

**Peticionari :** ADAMO TELECOM IBERIA, S.A.

**Emplaçament :** TERME MUNICIPAL DE REUS.  
Reus, 43201 (Tarragona).

**MEMÒRIA DE INFRAESTRUCTURA DE CANALITZACIÓ  
DE FIBRA ÒPTICA DINS DEL TERME MUNICIPAL DE  
REUS.  
(TARRAGONA).**

## ÍNDEX

|  |    |
|--|----|
| 1. MEMÒRIA TÈCNICA .....                       | 2  |
| 1.1. Objecte i abast de la memòria .....       | 2  |
| 1.2. Titular .....                             | 2  |
| 1.3. Autor de la memòria.....                  | 2  |
| 1.4. Emplaçament.....                          | 2  |
| 1.5. Documents de la memòria .....             | 3  |
| 1.6. Entitat afectades.....                    | 3  |
| 1.7. Procediments constructius genèrics .....  | 4  |
| 1.8. Descripció dels treballs .....            | 4  |
| 1.8.1. Tasques a realitzar .....               | 4  |
| 1.8.2. Traçat de l'obra civil .....            | 5  |
| 1.8.3. Tipus de canalitzacions .....           | 6  |
| 1.8.4. Canalització a realitzar .....          | 7  |
| 1.8.5. Pericons a realitzar .....              | 8  |
| 2. PLÀNOLS .....                               | 9  |
| 2.1. Plànols generals obra civil i estesa..... | 10 |
| 2.2. Plànols detall obra civil i estesa.....   | 15 |
| 2.3. Plànol detall constructiu .....           | 38 |
| 3. PRESSUPOST .....                            | 42 |
| 3.1. Amidaments .....                          | 42 |
| 3.2. Pressupost.....                           | 44 |
| 3.3. Full de pressupost .....                  | 46 |

# 1. MEMÒRIA TÈCNICA

## 1.1. OBJECTE I ABAST DE LA MEMÒRIA

L'objectiu d'aquest document és descriure els treballs necessaris per tal de realitzar l'obra civil del desplegament de telecomunicacions de fibra òptica dins del terme municipal de Reus.

Aquesta canalització permetrà connectar els diferents nuclis del municipi i preveure les connexions amb termes veïns, mitjançant troncals de fibra òptica a través de canalitzacions soterrades de telecomunicacions. El tram d'obra projectat serà:

| NUCLI D'ORIGEN | NUCLI DESTÍ | SECCIÓ                  | TIPUS DE RASA |
|----------------|-------------|-------------------------|---------------|
| Reus           | Reus        | 2 conductes Ø40 mm PEAD | Microrasa     |

## 1.2. TITULAR

El Peticionari del present Projecte és ADAMO TELECOM IBERIA, S.A., amb adreça C/ Llacuna, 22, amb CP. 08005 Barcelona, província de Barcelona, amb CIF A-65232357.

## 1.3. AUTOR DE LA MEMÒRIA

La present memòria està realitzada per l'Enginyer de Telecomunicacions Sr. Jordi Lamarca Santandreu, núm. de col·legiat 12.552 pel Col·legi Oficial d'Enginyers de Telecomunicacions.

## 1.4. EMPLAÇAMENT

- Traçat A: El traçat transcorrerà pel costat del camí que comença a la rotonda del carrer institut Pere Mata, i continuarà en direcció nord fins a la finalització del canalitzat. Tot el recorregut està dins del terme municipal de Reus (Baix Camp).
- Traçat B: El traçat transcorrerà pel costat del camí que comença a l'avinguda del Falset i continua en direcció nord, entre el mas del Parsifal i el mas Quadrada fins a la finalització del canalitzat. Tot el recorregut està dins del terme municipal de Reus (Baix Camp).
- Traçat C: El traçat transcorrerà pel costat del camí S/N entre el barranc del cementiri i la riera del molinet, on seguirem fins a la finalització del canalitzat. Tot el recorregut està dins del terme municipal de Reus (Baix Camp).
- Traçat D: El traçat transcorrerà pel costat del camí de la Boella, on seguirem fins a la finalització del canalitzat. Tot el recorregut està dins del terme municipal de Reus (Baix Camp).

- Traçat E: El traçat transcorrerà pel costat del camí del mas de Larrad, que comença a la T-315 i acaba al camí del pontet. Continuarem en direcció nord pel camí del pontet, on girarem al camí del mas de plana, fins a la finalització del canalitzat. Tot el recorregut està dins del terme municipal de Reus (Baix Camp).
- Traçat F: El traçat transcorrerà pel costat del carrer de Vilafortuny, on girarem fins al camí de la Canonja a Vila-Seca, fins on seguirem pel costat del camí fins a la finalització del canalitzat. Tot el recorregut està dins del terme municipal de Reus (Baix Camp).
- Traçat G: El traçat transcorrerà pel costat de l'Avinguda Bellisens fins a la meitat del Mas de Sunyer. Tot el recorregut està dins del terme municipal de Reus (Baix Camp).
- Traçat H: El traçat transcorrerà pel costat del camí de La Creu, des de l'entrada de l'escorxador Baix Camp fins al final de Mas de Batalles. Tot el recorregut està dins del terme municipal de Reus (Baix Camp).

## 1.5. DOCUMENTS DE LA MEMÒRIA

Aquesta memòria està dividida en els següents blocs diferenciats:

- Memòria. Descriu en detall tots els treballs necessaris d'obra civil per a realitzar la canalització de telecomunicacions.
- Plànols. Inclou plànol d'emplaçament i obra civil, així com les diferents seccions tipus a construir.
- Pressupost de la memòria justificat.

## 1.6. ENTITAT AFECTADES

Previ al inici de les feines s'obtindran totes les llicències municipals i permisos particulars, així com les corresponents autoritzacions d'organismes públics en zona d'afecció de les obres.

En el següent quadre es fa un recull de les dades específiques necessàries de cada entitat per dur a terme les corresponents tramitacions:

| ENTITAT AFECTADA   | MOTIU AFECTACIÓ  | TRAM AFECTACIÓ                                      | DOCUMENTACIÓ A PRESENTAR |
|--------------------|--|---|--------------------------|
| AJUNTAMENT DE REUS | Sol·licitud de Llicència d'obres i autorització de pas | Traçat de la canalització dins del Terme municipal. | Memòria executiva        |

## 1.7. PROCEDIMENTS CONSTRUCTIUS GENÈRICS

Els procediments constructius / normatives més importants són els / les següents:

- Reglament regulador de l'ocupació del subsòl de domini públic i obertura de rases (B.O.P. 14/03/00). Modificada per Sentència del TSJC. 17/07/2004.
- ORDRE TIC/341/2003, de 22 de juliol, per la qual s'aprova el procediment de control aplicable a les obres que afectin la xarxa de distribució elèctrica soterrada.
- Regulació dels enderroc i altres residus de la construcció. D.201/94 (DOGC 8/08/94). Modificació: D.161/2001 (DOGC 21/06/01).
- Gestió mediambiental R.D. 105/2008 del 1 de febrer (BOE 13/02/2008).
- Normes per a la redacció de projectes i direcció d'obres d'edificació. D. 462/71. (BOE 24/03/71). Modificat pel R.D. 129/85 (BOE 07/02/85).
- Normes sobre el llibre d'ordres i assistències a obres d'edificació. O. 09/06/71 (BOE.17/06/71). Correcció d'errades: (BOE 06/07/71). Modificada per l'O. 14/06/71 (BOE.24/07/71).
- Certificat Final de Direcció d'Obres. O. 28/01/72 (BOE 10/02/72). Correcció d'errades: (BOE 10/02/72).

## 1.8. DESCRIPCIÓ DELS TREBALLS

### 1.8.1. Tasques a realitzar

Com a tasques principals a realitzar dins de la memòria, comprenen les següents:

- Construcció de 2506 m de nova canalització en terra de 2 conductes de Ø40mm de PEAD.
- Construcció de 367 m de nova canalització en asfalt de 2 conductes de Ø40mm de PEAD.
- Execució de 22 pericons. 22 de 60x60 cm mesura interior.

## 1.8.2. Traçat de l'obra civil

- Tram A: La canalització s'iniciarà a la càmbra TESA CR gABP 165 (ID 6373556), situat a la rotonda del carrer del institut Pere Mata, on continuarem seguint el carrer en direcció nord fins al pericó ADA001, on finalitzarem la canalització.
- Tram B: La canalització s'iniciarà al pal TESA L 4302002 N° 337 (8E) (ID 6374843), situat al camí S/N que comença a l'avinguda del Falset i continua en direcció nord fins al pericó ADA002 i finalitzarem al pericó ADA003.
- Tram C: La canalització s'iniciarà al pericó ADA004, situat a la riera de l'Abeurada, continuarem al pericó ADA005 i finalitzarem al pericó ADA006.
- Tram D: La canalització s'iniciarà a la càmbra TESA CR GEN 122 (ID 6363197), situat al camí de la Boella fins al pericó ADA007, on finalitzarem la canalització.
- Tram E: La canalització s'iniciarà al pal TESA , situat del camí del mas de Larrad fins al pericó ADA008. Continuarem fins al pericó ADA009, on bifurcarem el canalitzat i acabarem al pericó ADA010 i continuarem fins al pericó ADA011, on bifurcarem el canalitzat i acabarem al pericó ADA012. Des de la bifurcació anirem amb el canalitzat fins al pericó ADA016, on finalitzarem.
- Tram F: La canalització s'iniciarà a la arqueta TESA ARQ HF 606 (ID 6389702), situada al carrer de Vilafortuny i anirem fins al pericó ADA013. Continuarem fins al pericó ADA014, situat al carrer de les franqueses, i des de on continuarem pel camí de la Canonja a Vila-Seca fins al pericó ADA015, on finalitzarem el canalitzat.
- Tram G: La canalització s'iniciarà a la arqueta TESA M S/N (ID 6364366), situada al carrer d'Hongria i anirem fins al pericó ADA017, i continuarem fins al pal de TESA 448 (ID 17613697).
- Tram H: La canalització s'iniciarà al pal de TESA 1034 (ID 6365150), situada al Camí de la Creu, davant de l'entrada a l'escorxador Baix Camp i anirem fins al pericó ADA018. Continuarem fins al pericó ADA019 situat davant la parcel·la del Camí de la Creu n°27, des de on continuarem fins al pericó ADA020, a l'altura del n°29. Continuarem fins al pericó ADA021 al final de la mateixa parcel·la per finalitzar al pericó ADA022, situat davant del n° 31 del Camí de la Creu.

Tota la canalització estarà formada per un prisma de 2 conductes de diàmetre 40/35 mm de PEAD, construïda mitjançant microrasadora o canalització convencional, segons les seccions de la memòria. Durant el traçat de l'obra, s'ha previst la construcció de 22 pericons, que permetran realitzar la estesa de fibra òptica mitjançant el sistema de bufat. També s'han previst els pericons necessaris per garantir, que canvis de sentit de la canalització i bifurcacions de la mateixa, no impedeixin l'estesa de la fibra òptica. Aquest pericons es construiran fora de la zona de circulació de vehicles als camins i a les voreres en tram urbans.

### **1.8.3. Tipus de canalitzacions**

#### **1.8.3.1. Canalització realitzada mitjançant microrasadora**

La profunditat de la rasa per a la instal·lació dels dos conductes de 40mm de PEAD serà d'uns 450 mm, podent arribar a 50 cm per minar serveis existents, i una amplada de 60 mm.

En tots els casos, el prisma de telecomunicacions estarà format per dos conductes de 40mmØexterior i 35mmØinterior de polietilè d'alta densitat de color negre, protegit mitjançant formigó HM-20 d'àrid fi, fins una alçada de 200mm.

En els trams en que la canalització que transcorri per camins de terra, el replè de la rasa es realitzarà mitjançant les mateixes terres de l'excavació. I en el cas que la canalització transcorri per qualsevol altre paviment, el replè de la rasa es realitzarà amb el mateix formigó emprat per al prisma, fins arribar a cota del paviment.

#### **1.8.3.2. Canalització realitzada per mitjans convencionals**

La profunditat de la rasa convencional serà com a mínim de 40 cm des de la rasant fins la part superior del prisma de telecomunicacions i una amplada de 40 cm.

El prisma de telecomunicacions estarà format per dos conductes de 40mmØexterior i 35mmØinterior de polietilè d'alta densitat de color negre, protegit mitjançant formigó HM-20, que cobreixi els conductes com a mínim 8 cm, en casos excepcionals es podrà utilitzar sorra o el mateix material de l'excavació, prèvia autorització de la Direcció Facultativa.

En els trams de la canalització fora de la zona de circulació de vehicles, el reblert de la rasa es realitzarà mitjançant terres procedents de l'excavació. Aquest reblert es realitzarà per compactació mecànica en tongades de 15 cm. En els trams dins de la zona de circulació de vehicles, el reblert de la rasa es realitzarà mitjançant formigó en massa (MH-20).

Per advertir l'existència de la rasa de telecomunicacions es col·locarà una cinta de senyalització de "Cables de Telecomunicacions", a uns 25 cm de la superfície.

En tots els casos, la reposició del paviment es realitzarà amb el mateix material existent prèvia a la obertura de la rasa



### 1.8.4. Canalització a realitzar

A continuació s'adjunta la taula resum dels trams d'obra civil a executar:

| ID    | LONG.<br>(m.) | SECCIÓ | TIPUS DE<br>CANALITZACIÓ | TRAM TRONCAL                | INICI     | FINAL    | UBICACIÓ |
|-------|---------------|--------|--------------------------|-----------------------------|-----------|----------|----------|
| 1     | 237           | 2c40   | MICRORASA                | C/ INSTITUT PERE MATA       | CAN. TESA | ADA001   | ASFALT   |
| 2     | 248           | 2c40   | MICRORASA                | AV/ DE FALSET               | CAN. TESA | ADA002   | TERRES   |
| 3     | 73            | 2c40   | MICRORASA                | AV/ DE FALSET               | ADA002    | ADA003   | TERRES   |
| 4     | 215           | 2c40   | MICRORASA                | RIERA DE L'ABEURADA         | ADA004    | ADA005   | TERRES   |
| 5     | 142           | 2c40   | MICRORASA                | RIERA DE L'ABEURADA         | ADA005    | ADA006   | TERRES   |
| 6     | 11            | 2c40   | MICRORASA                | CAMÍ DE LA BOELLA           | CAN. TESA | ADA007   | TERRES   |
| 7     | 174           | 2c40   | MICRORASA                | CAMÍ MAS DE LARRAD          | PAL TESA  | ADA008   | TERRES   |
| 8     | 162           | 2c40   | MICRORASA                | C/ DE PONTET                | ADA008    | ADA009   | TERRES   |
| 9     | 49            | 2c40   | MICRORASA                | CAMÍ MAS DE LARRAD          | ADA009    | ADA010   | TERRES   |
| 10    | 188           | 2c40   | MICRORASA                | C/ DE PONTET                | ADA009    | ADA011   | TERRES   |
| 11    | 105           | 2c40   | MICRORASA                | C/ MAS DE LA PLANA          | ADA011    | ADA012   | TERRES   |
| 12    | 66            | 2c40   | MICRORASA                | C/ DE VILAFORTUNY           | CA. TESA  | ADA013   | ASFALT   |
| 13    | 64            | 2c40   | MICRORASA                | C/ DE LES FRANQUESES        | ADA013    | ADA014   | ASFALT   |
| 14    | 369           | 2c40   | MICRORASA                | CAMÍ DE CANONJA A VILA-SECA | ADA014    | ADA015   | TERRES   |
| 15    | 433           | 2c40   | MICRORASA                | CAMÍ DE PONTET              | ADA011    | ADA016   | TERRES   |
| 16    | 35            | 2c40   | MICRORASA                | AV/ BELLISENS               | CAN. TESA | ADA017   | TERRES   |
| 17    | 5             | 2c40   | MICRORASA                | AV/ BELLISENS               | ADA017    | PAL TESA | TERRES   |
| 18    | 9             | 2c40   | MICRORASA                | CAMÍ DE LA CREU             | PAL TESA  | ADA018   | TERRES   |
| 19    | 84            | 2c40   | MICRORASA                | CAMÍ DE LA CREU             | ADA018    | ADA019   | TERRES   |
| 20    | 58            | 2c40   | MICRORASA                | CAMÍ DE LA CREU             | ADA019    | ADA020   | TERRES   |
| 21    | 100           | 2c40   | MICRORASA                | CAMÍ DE LA CREU             | ADA020    | ADA021   | TERRES   |
| 22    | 46            | 2c40   | MICRORASA                | CAMÍ DE LA CREU             | ADA021    | ADA022   | TERRES   |
| TOTAL | 2873 m        |        |                          |                             |           |          |          |

### 1.8.5. Pericons a realitzar

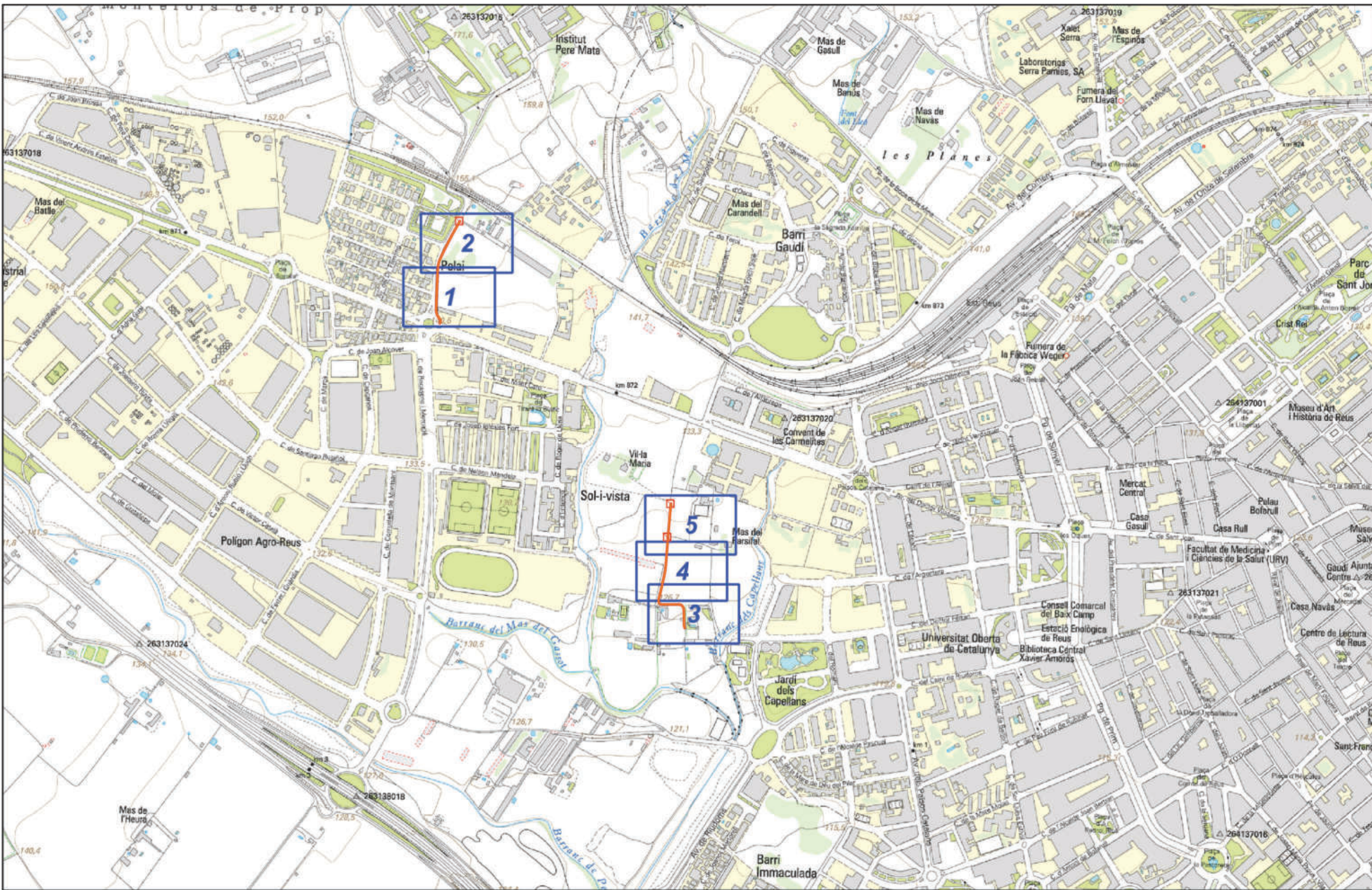
S'han d'executar el següent pericó:

| ARQ   | DIM. EXTERIORS (cm.) | DIM. INTERIORS (cm.) | PROPIETARI | TRAM                        | UBICACIÓ | Coord. Lon. | Coord. Long. | TAPA  |
|-------|----------------------|----------------------|------------|-----------------------------|----------|-------------|--------------|-------|
| 1     | 70X70X65             | 60X60                | ADAMO      | C/ INSTITUT PERE MATA       | ASFALT   | 41,16181N   | 1,08608E     | D-400 |
| 2     | 70X70X65             | 60X60                | ADAMO      | AV/ DE FALSET               | TERRES   | 41,15586N   | 1,09151E     | D-400 |
| 3     | 70X70X65             | 60X60                | ADAMO      | AV/ DE FALSET               | TERRES   | 41,15649N   | 1,09157E     | D-400 |
| 4     | 70X70X65             | 60X60                | ADAMO      | RIERA DE L'ABEURADA         | TERRES   | 41,15698N   | 1,12631E     | D-400 |
| 5     | 70X70X65             | 60X60                | ADAMO      | RIERA DE L'ABEURADA         | TERRES   | 41,15615N   | 1,12407E     | D-400 |
| 6     | 70X70X65             | 60X60                | ADAMO      | RIERA DE L'ABEURADA         | TERRES   | 41,15500N   | 1,12469E     | D-400 |
| 7     | 70X70X65             | 60X60                | ADAMO      | CAMÍ DE LA BOELLA           | TERRES   | 41,13767N   | 1,15873E     | D-400 |
| 8     | 70X70X65             | 60X60                | ADAMO      | CAMÍ DE PONTET              | TERRES   | 41,12312N   | 1,14675E     | D-400 |
| 9     | 70X70X65             | 60X60                | ADAMO      | CAMÍ DE PONTET              | TERRES   | 41,12405N   | 1,14534E     | D-400 |
| 10    | 70X70X65             | 60X60                | ADAMO      | CAMÍ MAS DE LARRAD          | TERRES   | 41,12435N   | 1,14573E     | D-400 |
| 11    | 70X70X65             | 60X60                | ADAMO      | CAMÍ DE PONTET              | TERRES   | 41,12478N   | 1,14339E     | D-400 |
| 12    | 70X70X65             | 60X60                | ADAMO      | CAMÍ MAS DE PLANA           | TERRES   | 41,12553N   | 1,14408E     | D-400 |
| 13    | 70X70X65             | 60X60                | ADAMO      | C/ VILAFORTUNY              | ASFALT   | 41,11641N   | 1,15711E     | D-400 |
| 14    | 70X70X65             | 60X60                | ADAMO      | C/ DE LES FRANQUESES        | ASFALT   | 41,11597N   | 1,15758E     | D-400 |
| 15    | 70X70X65             | 60X60                | ADAMO      | CAMÍ DE CANONJA A VILA-SECA | TERRES   | 41,11775N   | 1,16116E     | D-400 |
| 16    | 70X70X65             | 60X60                | ADAMO      | CAMÍ DE PONTET              | TERRES   | 41.12733N   | 1.14100E     | D-400 |
| 17    | 70X70X65             | 60X60                | ADAMO      | AV/ BELLISENS               | TERRES   | 41.13904N   | 1.13331E     | D-400 |
| 18    | 70X70X65             | 60X60                | ADAMO      | CAMÍ DE LA CREU             | TERRES   | 41.13461N   | 1.14631E     | D-400 |
| 19    | 70X70X65             | 60X60                | ADAMO      | CAMÍ DE LA CREU             | TERRES   | 41.13521N   | 1.14678E     | D-400 |
| 20    | 70X70X65             | 60X60                | ADAMO      | CAMÍ DE LA CREU             | TERRES   | 41.13481N   | 1.14718E     | D-400 |
| 21    | 70X70X65             | 60X60                | ADAMO      | CAMÍ DE LA CREU             | TERRES   | 41.13410N   | 1.14785E     | D-400 |
| 22    | 70X70X65             | 60X60                | ADAMO      | CAMÍ DE LA CREU             | TERRES   | 41.13391N   | 1.14739E     | D-400 |
| TOTAL | 22 u.                |                      |            |                             |          |             |              |       |

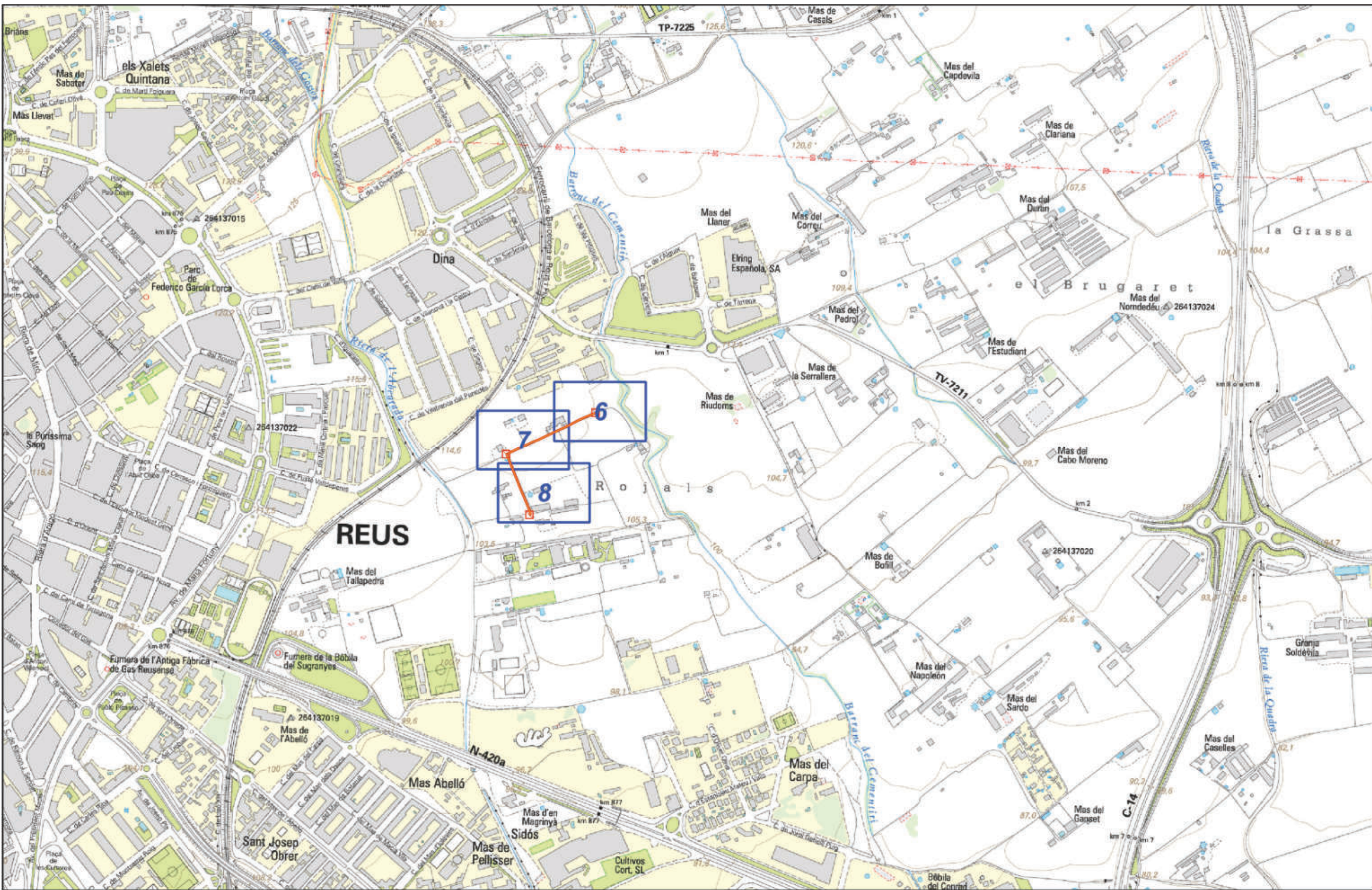
## 2. PLÀNOLS

A continuació s'adjunten els plànols de la memòria:

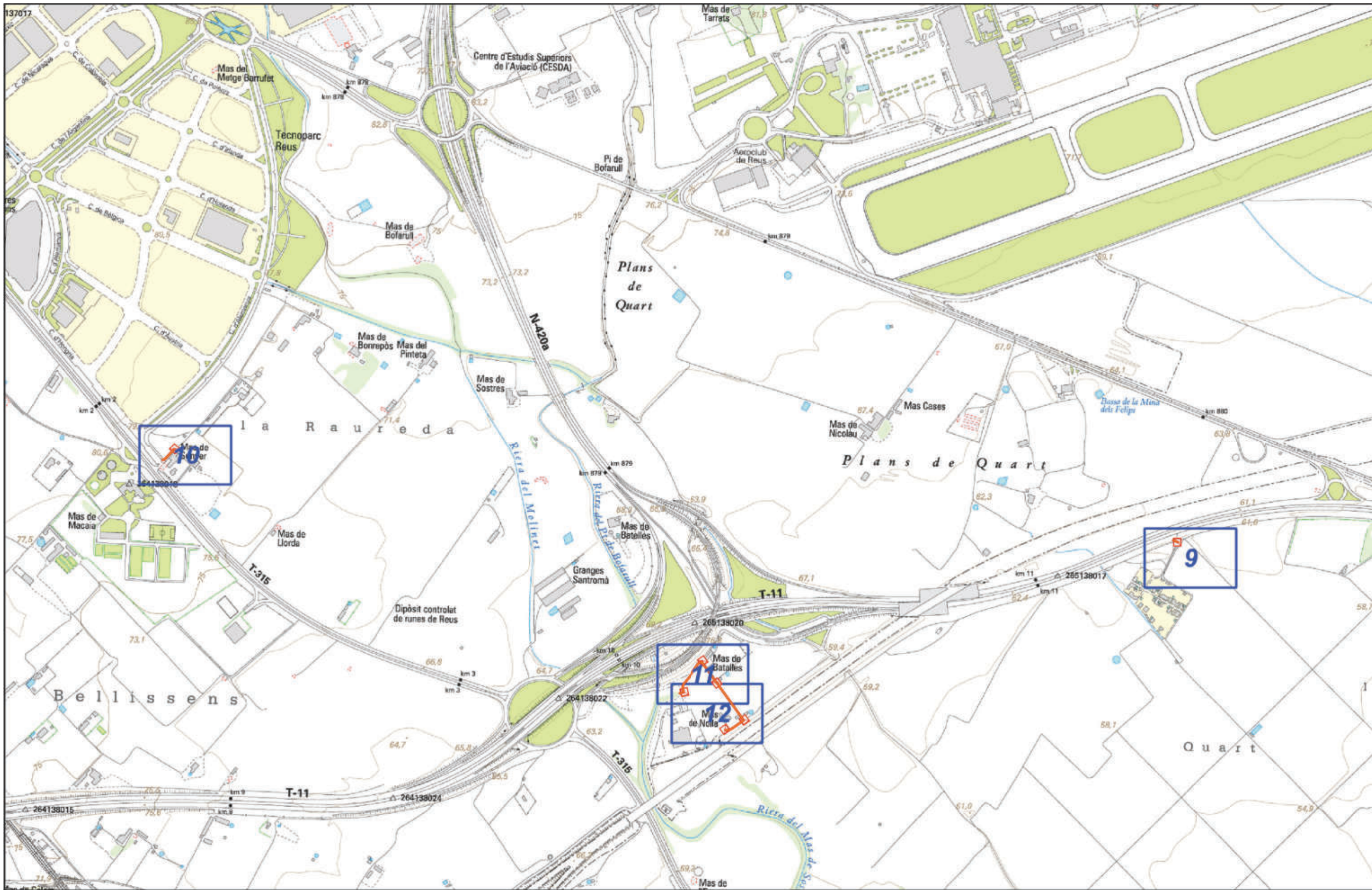
## 2.1. PLÀNOLS GENERALS OBRA CIVIL I ESTESA



|  |  |   |  |  |  |   |  |   |  |  |  |   |  |
|--|--|---|--|--|--|---|--|---|--|--|--|---|--|
| <b>ESTAT INFRAESTRUCTURA</b><br>PLANIFICADA<br>EXISTENT NO INVENTARIADA<br>EXISTENT INVENTARIADA<br>PROJECTADA<br>PROJECTADA NO EXECUTADA<br>EXECUTADA |  | <b>ESTAT XARXA FIBRA ÒPTICA</b><br>FO PLANIFICADA<br>FO EXISTENT<br>FO PROJECTADA<br>FO PROJECTADA NO EXECUTADA<br>FO EXECUTADA |  | <b>TIPUS DE CANALITZACIÓ</b><br>CONVENCIONAL-(CC)<br>MINIRASSA-(MR)<br>MICRORASSA-(MR)<br>CANAL DE FORMIGÓ-(CF)<br>SAFATA METÀLICA-(CM)<br>SAFATA DE PVC o PE-(CP)<br>TUB METÀLIC-(TM)<br>TUB DE POLIETILÈ-(TP)<br>GRAPEJAT-(GR)<br>AER-(AE)<br>CANALISAFATES/TUBS |  | <b>ELEMENTS DE REGISTRE</b><br>PROPIETAT D'UN TERCER<br>PERICÓ 140x70 CM (C)<br>PERICÓ 70x70 CM (S)<br>PERICÓ 40x40 CM (N)<br>CANALISAFATES/TUBS<br>PROPIETAT DE L'ENS<br>PERICÓ 140x70x100 CM (C)<br>PERICÓ 70x70x85 CM (S)<br>CANBRIA TELECOMUNICACIONS |  | <b>ELEMENTS D'UBICACIÓ</b><br>PUNT DE CONEXIÓ AMB XARXA TRONCAL (CT)<br>TRAM PROJECTE<br>GOTA FOTOGRÀFICA<br>CENTRAL TELEFÒNICA |  | <b>ELEMENTS DE XARXA DE FO</b><br>RE-VF VALONA<br>RE-CE EMPULAMENT<br>RE-RK RACK |  | <b>PUNTS SINGULARS</b><br>INFRAESTRUCTURA FAÇANA<br>PAL DE FUSTA<br>PAL DE FUSTA RIOSTRAT<br>CANVI D'ALÇADA<br>PCI<br>ARMARI D'INTEMPÈRIE |  |
| <b>einesacable</b><br>REALITZAT: JORDI LAMARCA SANTANDREU<br>REVISAT: ADAMO TELECOM IBERIA   |  | NOM: JORDI LAMARCA SANTANDREU<br>EMPRESA: EINESA CABLE, S.L.  |  | TÍTOL PROJECTE: UNICO22- TRONCAL DE FIBRA ÒPTICA A REUS  |  | ESCALES: 1:7500<br>50 100 150 200 m   |  | DATA: 14/11/2023  |  | TÍTOL DEL PLANOL: PLANOL GENERAL TRÀÇAT OBRA CIVIL I ESTESA DE FIBRA ÒPTICA      |  | PLANOL N°: OCD-1<br>FULL: 1 de 4  |  |



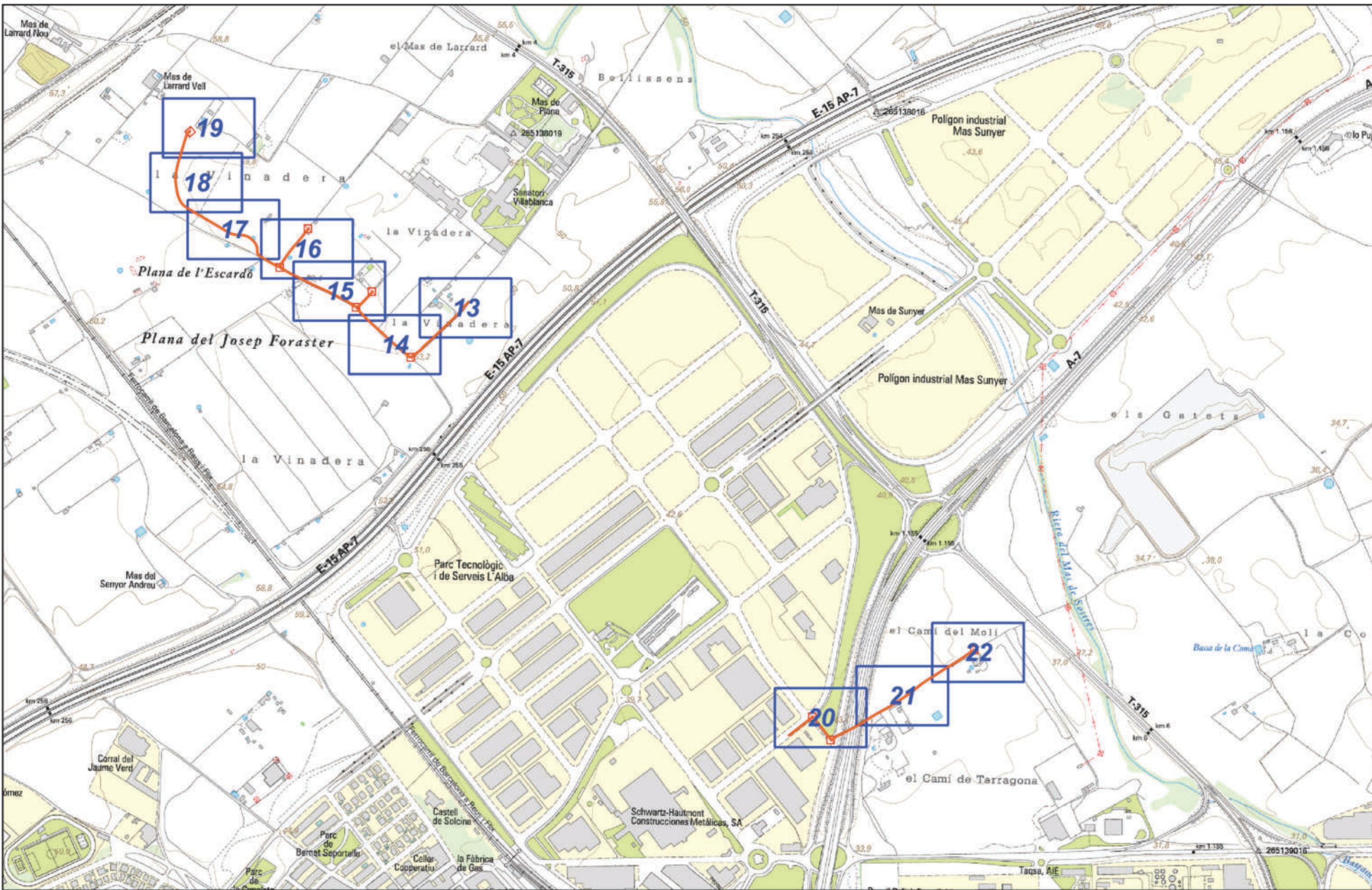
|  |  |   |  |   |  |  |  |  |  |  |  |   |  |
|--|--|---|--|---|--|--|--|--|--|--|--|---|--|
| <b>ESTAT INFRAESTRUCTURA</b><br>PLANIFICADA<br>EXISTENT INVENTARIADA<br>EXISTENT NO INVENTARIADA<br>PROJECTADA<br>PROJECTADA NO EXECUTADA<br>EXECUTADA |  | <b>ESTAT XARXA FIBRA ÒPTICA</b><br>FO PLANIFICADA<br>FO EXISTENT<br>FO PROJECTADA<br>FO PROJECTADA NO EXECUTADA<br>FO EXECUTADA |  | <b>TIPUS DE CANALITZACIÓ</b><br>CONVENCIONAL-(CC)<br>MINIRASSA-(MR)<br>MICRORASSA-(MR)<br>CANAL DE FORMIGÓ-(CF)<br>SAFATA METÀL·LICA-(CM)<br>SAFATA DE PVC o PE-(CP)<br>TUB METÀL·LIC-(TM)<br>TUB DE POLIETILÈ-(TP)<br>GRAPEJAT-(GR)<br>AERÍ-(AE)<br>CANALISAFATES/TUBS |  | <b>ELEMENTS DE REGISTRE</b><br>PROPIETAT D'UN TERCER<br>PERICÓ 140x70 CM (C)<br>PERICÓ 70x70 CM (S)<br>PERICÓ 40x40 CM (N)<br>CAMBRA TELECOMUNICACIONS<br>PROPIETAT DE L'ENS<br>PERICÓ 140x70x100 CM (C)<br>PERICÓ 70x70x85 CM (S)<br>CAMBRA TELECOMUNICACIONS |  | <b>ELEMENTS D'UBICACIÓ</b><br>PUNT DE CONNEIXO AMB XARXA TRONCAL CTTI<br>TRAM PROJECTE<br>GOTA FOTOGRAFICA<br>CENTRAL TELEFONICA |  | <b>ELEMENTS DE XARXA DE FO</b><br>PE-VF VALONA<br>PE-CE EMPULAMENT<br>PE-RK RACK |  | <b>PUNTS SINGULARS</b><br>INFRAESTRUCTURA FAÇANA<br>PAL DE FUSTA<br>PAL DE FUSTA RIOSTRAT<br>PAL DE FORMIGÓ<br>CANVI D'ALÇADA<br>PCI<br>ARMARI D'INTEMPÈRIE |  |
| <b>einesacable</b><br>REALITZAT: JORDI LAMARCA SANTANDREU<br>REVISAT: ADAMO TELECOM IBERIA   |  | NOM: ADAMO<br>EMPRESA: EINESA CABLE, S.L.<br>TITOL PROJECTE: UNICO22- TRONCAL DE FIBRA ÒPTICA A REUS                            |  | ESCALES: 1:7.500<br>DATA: 14/11/2023<br>TITOL DEL PLANOL: PLANOL GENERAL TRAÇAT OBRA CIVIL I ESTESA DE FIBRA ÒPTICA   |  | PLÀNOL N°: OCD-2<br>FULL: 2 de 4   |  |  |  |  |  |   |  |



| ESTAT INFRAESTRUCTURA    |                       | ESTAT XARXA FIBRA ÒPTICA |                            | TIPUS DE CANALITZACIÓ          |                    | ELEMENTS DE REGISTRE  |                          | ELEMENTS D'UBICACIÓ                     |               | ELEMENTS DE XARXA DE FO |                       | PUNTS SINGULARS        |                |
|--------------------------|-----------------------|--------------------------|----------------------------|--------------------------------|--------------------|-----------------------|--------------------------|---|---------------|-------------------------|-----------------------|------------------------|----------------|
| PLANIFICADA              | EXISTENT INVENTARIADA | FO PLANIFICADA           | FO EXISTENT                | CANALITZACIÓ CONVENCIONAL-(CC) | MINIRASSA-(MR)     | PROPIETAT D'UN TERCER | PROPIETAT DE L'ENS       | PUNT DE CONNEIXO AMB XARXA TRONCAL CTTI | TRAM PROJECTE | INE-VE                  | VALONA                | INFRAESTRUCTURA FAÇANA | CANVI D'ALÇADA |
| EXISTENT NO INVENTARIADA | PROJECTADA            | FO PROJECTADA            | FO PROJECTADA NO EXECUTADA | GRAPEJAT-(GR)                  | MICRORASSA-(MR)    | PERICÓ 140x70 CM (C)  | PERICÓ 140x70x100 CM (C) | GOTA FOTOGRÀFICA                        | INE-CE        | EMPILAMENT              | PAL DE FUSTA          | POI                    |                |
| PROJECTADA NO EXECUTADA  | EXECUTADA             | FO EXECUTADA             |                            | AER-(AE)                       | CANALISAFATES/TUBS | PERICÓ 70x70 CM (S)   | PERICÓ 70x70x85 CM (S)   | CENTRAL TELEFÒNICA                      | INE-RK        | RACK                    | PAL DE FUSTA RIOSTRAT | ARMARI D'INTEMPÈRIE    |                |
|                          |                       |                          |                            |                                |                    | PERICÓ 40x40 CM (N)   | CAMBRA TELECOMUNICACIONS |   |               |                         | PAL DE FORMIGÓ        |                        |                |

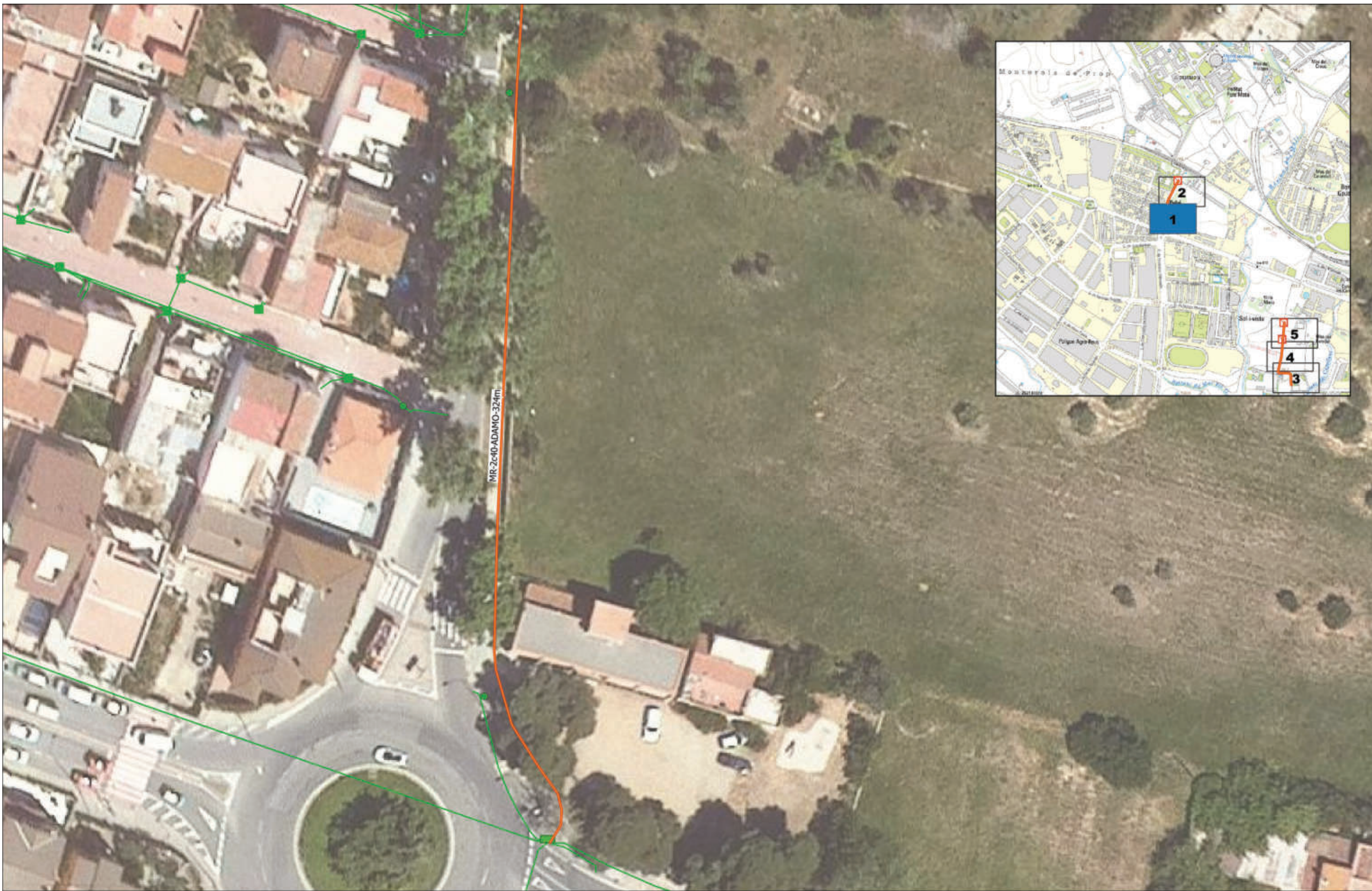
|  |  |  |  |   |  |   |  |                      |  |                  |  |   |  |                                  |  |
|--|--|--|--|---|--|---|--|----------------------|--|------------------|--|---|--|----------------------------------|--|
|  |  |  |  | NOM: JORDI LAMARCA SANTANDREU<br>EMPRESA: EINESA CABLE, S.L.<br>REVISAT: ADAMO TELECOM IBERIA |  | TÍTOL PROJECTE: UNICO22- TRONCAL DE FIBRA ÒPTICA A REUS |  | ESCALES: 1:7.500<br> |  | DATA: 14/11/2023 |  | TÍTOL DEL PLANOL: PLANOL GENERAL TRACAT OBRA CIVIL I ESTESA DE FIBRA ÒPTICA |  | PLANOL N°: OCD-3<br>FULL: 3 de 4 |  |
|--|--|--|--|---|--|---|--|----------------------|--|------------------|--|---|--|----------------------------------|--|



|  |  |   |  |   |  |  |  |   |  |  |  |   |  |
|--|--|---|--|---|--|--|--|---|--|--|--|---|--|
| <b>ESTAT INFRAESTRUCTURA</b><br>PLANIFICADA<br>EXISTENT INVENTARIADA<br>EXISTENT NO INVENTARIADA<br>PROJECTADA<br>PROJECTADA NO EXECUTADA<br>EXECUTADA |  | <b>ESTAT XARXA FIBRA ÒPTICA</b><br>FO PLANIFICADA<br>FO EXISTENT<br>FO PROJECTADA<br>FO PROJECTADA NO EXECUTADA<br>FO EXECUTADA |  | <b>TIPUS DE CANALITZACIÓ</b><br>CONVENCIONAL-(CC)<br>MINIRASSA-(MN)<br>MICRORASSA-(MR)<br>CANAL DE FORMIGÓ-(CF)<br>SAFATA METÀLICA-(CM)<br>SAFATA DE PVC o PE-(CP)<br>TUB METÀLIC-(TM)<br>TUB DE POLIETILÈ-(TP)<br>CANALISAFATES/TUBS |  | <b>ELEMENTS DE REGISTRE</b><br>PROPIETAT D'UN TERCER<br>PERICÓ 140x70 CM (C)<br>PERICÓ 70x70 CM (B)<br>PERICÓ 40x40 CM (A)<br>CAMBRA TELECOMUNICACIONS<br>PROPIETAT DE L'ENS<br>PERICÓ 140x70x100 CM (C)<br>PERICÓ 70x70x85 CM (B)<br>CAMBRA TELECOMUNICACIONS |  | <b>ELEMENTS DUBICACIÓ</b><br>PUNT DE CONNECCIÓ AMB XARXA<br>TRONCAL CTTI<br>TRAM PROJECTE<br>GOTA FOTOGRÀFICA<br>CENTRAL TELEFÒNICA |  | <b>ELEMENTS DE XARXA DE FO</b><br>PE-VF VALONA<br>PE-CE EMPILAMENT<br>PE-RK RACK |  | <b>PUNTS SINGULARS</b><br>INFRAESTRUCTURA FAÇANA<br>PAL DE FUSTA<br>PAL DE FUSTA RIOSTRAT<br>PAL DE FORMIGÓ<br>CANVI D'ALÇADA<br>PCI<br>ARMARI D'INTEMPÈRIE |  |
| <b>einesacable</b><br>adamo<br>Fibra - Mòdul - TPI   |  | NOM: JORDI LAMARCA SANTANDREU<br>EMPRESA: EINESA CABLE, S.L.<br>REVISAT: ADAMO TELECOM IBERIA                                   |  | TÍTOL PROJECTE: UNICO22- TRONCAL DE FIBRA ÒPTICA A REUS<br>ESCALES: 1:7.500<br>DATA: 14/11/2023   |  | TÍTOL DEL PLANOL: PLANOL GENERAL TRÀÇAT OBRA CIVIL I ESTESA DE FIBRA ÒPTICA<br>PLÀNOL N°: OCD-4<br>FULL: 4 de 4  |  |   |  |  |  |   |  |



## 2.2. PLÀNOLS DETALL OBRA CIVIL I ESTESA



|  |  |   |  |   |  |  |  |   |  |  |  |   |  |
|--|--|---|--|---|--|--|--|---|--|--|--|---|--|
| <b>ESTAT INFRAESTRUCTURA</b><br>PLANIFICADA<br>EXISTENT INVENTARIADA<br>EXISTENT NO INVENTARIADA<br>PROJECTADA<br>PROJECTADA NO EXECUTADA<br>EXECUTADA |  | <b>ESTAT XARXA FIBRA ÒPTICA</b><br>FO PLANIFICADA<br>FO EXISTENT<br>FO PROJECTADA<br>FO PROJECTADA NO EXECUTADA<br>FO EXECUTADA |  | <b>TIPUS DE CANALITZACIÓ</b><br>CANALITZACIÓ CONVENCIONAL-(CC)<br>MINIRASSA-(MR)<br>MICRORASSA-(MR)<br>GRAPEJAT-(GR)<br>AER - (AE)<br>CANAL DE FORMIGÓ-(CF)<br>SAFATA METÀL·LICA-(CM)<br>SAFATA DE PVC o PE-(CP)<br>TUB METÀL·LIC-(TM)<br>TUB DE POLIETILÈ-(TP)<br>CANALISAFATES/TUBS |  | <b>ELEMENTS DE REGISTRE</b><br>PROPIETAT D'UN TERCER<br>PERICÓ 140x70 CM (C)<br>PERICÓ 70x70 CM (S)<br>PERICÓ 40x40 CM (N)<br>CAMBRA TELECOMUNICACIONS<br>PROPIETAT DE L'ENS<br>PERICÓ 140x70x100 CM (C)<br>PERICÓ 70x70x85 CM (S)<br>CAMBRA TELECOMUNICACIONS |  | <b>ELEMENTS D'UBICACIÓ</b><br>PUNT DE CONNEIXO AMB XARXA TRONCAL (CIT)<br>TRAM PROJECTE<br>GOTA FOTOGRÀFICA<br>CENTRAL TELEFÒNICA |  | <b>ELEMENTS DE XARXA DE FO</b><br>PE-VF VALONA<br>PE-CE EMPILAMENT<br>PE-RK RAÇK |  | <b>PUNTS SINGULARS</b><br>INFRAESTRUCTURA FAÇANA<br>PAL DE FUSTA<br>PAL DE FUSTA RIOSTRAT<br>PAL DE FORMIGÓ<br>CANVI D'ALÇADA<br>PCI<br>ARMARI D'INTEMPÈRIE |  |
|  |  |   |  | NOM: JORDI LAMARCA SANTANDREU<br>EMPRESA: EINESA CABLE, S.L.<br>REVISAT: ADAMO TELECOM IBERIA   |  | TÍTOL PROJECTE: UNICO22- TRONCAL DE FIBRA ÒPTICA A REUS<br>ESCALES: 1:500<br>  |  | DATA: 14/11/2023<br>TÍTOL DEL PLANOL: PLANOL DETALL TRAÇAT OBRA CIVIL I ESTESA DE FIBRA ÒPTICA                                    |  | PLANOL N°: OCD-1<br>FULL: 1 de 22  |  |   |  |



|   |  |   |  |   |  |  |  |  |  |   |  |  |  |
|---|--|---|--|---|--|--|--|--|--|---|--|--|--|
| <b>ESTAT INFRASTRUCTURA</b><br>PLANIFICADA<br>EXISTENT INVENTARIADA<br>EXISTENT NO INVENTARIADA<br>PROJECTADA<br>PROJECTADA NO EXECUTADA<br>EXECUTADA |  | <b>ESTAT XARXA FIBRA ÒPTICA</b><br>FO PLANIFICADA<br>FO EXISTENT<br>FO PROJECTADA<br>FO PROJECTADA NO EXECUTADA<br>FO EXECUTADA |  | <b>TIPUS DE CANALITZACIÓ</b><br>CANALITZACIÓ CONVENCIONAL-(CC)<br>MINIRASSA-(MN)<br>MICRORASSA-(MR)<br>GRAPEJAT-(GR)<br>AER-(AE)<br>CANAL DE FORMIGÓ-(CF)<br>SAFATA METÀL·LICA-(CM)<br>SAFATA DE PVC o PE-(CP)<br>TUB METÀL·LIC-(TM)<br>TUB DE POLIETILÈ-(TP)<br>CANALISAFATES/TUBS |  | <b>ELEMENTS DE REGISTRE</b><br>PROPIETAT D'UN TERCER<br>PERICÓ 140x70 CM (C)<br>PERICÓ 70x70 CM (S)<br>PERICÓ 40x40 CM (A)<br>CAMBRA TELECOMUNICACIONS<br>PROPIETAT DE L'ENS<br>PERICÓ 140x70x100 CM (C)<br>PERICÓ 70x70x85 CM (S)<br>CAMBRA TELECOMUNICACIONS |  | <b>ELEMENTS D'UBICACIÓ</b><br>PUNT DE CONNEIXO AMB XARXA TRONCAL CTTI<br>TRAM PROJECTE<br>GOTA FOTOGRÀFICA<br>CENTRAL TELEFÒNICA |  | <b>ELEMENTS DE XARXA DE FO</b><br>INE-VF VALONA<br>INE-CE EMPILAMENT<br>INE-RK RAÇK |  | <b>PUNTS SINGULARS</b><br>INFRASTRUCTURA FAÇANA<br>PAL DE FUSTA<br>PAL DE FUSTA RIOSTRAT<br>PAL DE FORMIGÓ<br>CANVI D'ALÇADA<br>PCI<br>ARMARI D'INTEMPÈRIE |  |
|   |  |   |  | NOM: JORDI LAMARCA SANTANDREU<br>EMPRESA: EINESA CABLE, S.L.<br>REVISAT: ADAMO TELECOM IBERIA   |  | TÍTOL PROJECTE: UNICO22- TRONCAL DE FIBRA ÒPTICA A REUS<br>ESCALES: 1:500<br>  |  | DATA: 14/11/2023<br>TÍTOL DEL PLANOL: PLANOL DETALL TRÀÇAT OBRA CIVIL I ESTESA DE FIBRA ÒPTICA                                   |  | PLANOL N°: OCD-2<br>FULL: 2 de 22   |  |  |  |



|  |  |   |  |   |  |  |  |  |  |   |  |   |  |
|--|--|---|--|---|--|--|--|--|--|---|--|---|--|
| <b>ESTAT INFRAESTRUCTURA</b><br>PLANIFICADA<br>EXISTENT INVENTARIADA<br>EXISTENT NO INVENTARIADA<br>PROJECTADA<br>PROJECTADA NO EXECUTADA<br>EXECUTADA |  | <b>ESTAT XARXA FIBRA ÒPTICA</b><br>FO PLANIFICADA<br>FO EXISTENT<br>FO PROJECTADA<br>FO PROJECTADA NO EXECUTADA<br>FO EXECUTADA |  | <b>TIPUS DE CANALITZACIÓ</b><br>CONVENCIONAL-(CC)<br>MINIRASSA-(MN)<br>MICRORASSA-(MR)<br>CANAL DE FORMIGÓ-(CF)<br>SAFATA METÀL·LICA-(CM)<br>SAFATA DE PVC o PE-(CP)<br>TUB METÀL·LIC-(TM)<br>TUB DE POLIETILÈ-(TP)<br>GRAPEJAT-(GR)<br>AERÍ-(AE)<br>CANALISAFATES/TUBS |  | <b>ELEMENTS DE REGISTRE</b><br>PROPIETAT D'UN TERCER<br>PERICÓ 140x70 CM (C)<br>PERICÓ 70x70 CM (S)<br>PERICÓ 40x40 CM (N)<br>CAMBRA TELECOMUNICACIONS<br>PROPIETAT DE L'ENS<br>PERICÓ 140x70x100 CM (C)<br>PERICÓ 70x70x85 CM (S)<br>CAMBRA TELECOMUNICACIONS |  | <b>ELEMENTS D'UBICACIÓ</b><br>PUNT DE CONNEIXO AMB XARXA TRONCAL CTTI<br>TRAM PROJECTE<br>GOTA FOTOGRÀFICA<br>CENTRAL TELEFÒNICA |  | <b>ELEMENTS DE XARXA DE FO</b><br>INE-VF VALONA<br>INE-CE EMPILAMENT<br>INE-RK RAÇK |  | <b>PUNTS SINGULARS</b><br>INFRAESTRUCTURA FAÇANA<br>PAL DE FUSTA<br>PAL DE FUSTA RIOSTRAT<br>PAL DE FORMIGÓ<br>CANVI D'ALÇADA<br>PCI<br>ARMARI D'INTEMPÈRIE |  |
|  |  | NOM: JORDI LAMARCA SANTANDREU<br>EMPRESA: EINESA CABLE, S.L.<br>REVISAT: ADAMO TELECOM IBERIA                                   |  | TÍTOL PROJECTE: UNICO22- TRONCAL DE FIBRA ÒPTICA A REUS   |  | ESCALES: 1:500<br>   |  | DATA: 14/11/2023   |  | TÍTOL DEL PLANOL: PLANOL DETALL TRAÇAT OBRA CIVIL I ESTESA DE FIBRA ÒPTICA          |  | PLANOL N°: OCD-3<br>FULL: 3 de 22   |  |



|  |  |   |  |   |  |  |  |  |  |   |  |   |  |
|--|--|---|--|---|--|--|--|--|--|---|--|---|--|
| <b>ESTAT INFRAESTRUCTURA</b><br>PLANIFICADA<br>EXISTENT INVENTARIADA<br>EXISTENT NO INVENTARIADA<br>PROJECTADA<br>PROJECTADA NO EXECUTADA<br>EXECUTADA |  | <b>ESTAT XARXA FIBRA ÒPTICA</b><br>FO PLANIFICADA<br>FO EXISTENT<br>FO PROJECTADA<br>FO PROJECTADA NO EXECUTADA<br>FO EXECUTADA |  | <b>TIPUS DE CANALITZACIÓ</b><br>CANALITZACIÓ CONVENCIONAL-(CC)<br>MINIRASSA-(MN)<br>MICRORASSA-(MR)<br>GRAPEJAT-(GR)<br>AER - (AE)<br>CANAL/SAFATES/TUBS<br>CANAL DE FORMIGÓ-(CF)<br>SAFATA METÀL·LICA-(CM)<br>SAFATA DE PVC o PE-(CP)<br>TUB METÀL·LIC-(TM)<br>TUB DE POLIETILÈ-(TP) |  | <b>ELEMENTS DE REGISTRE</b><br>PROPIETAT D'UN TERCER<br>PERICÓ 140x70 CM (C)<br>PERICÓ 70x70 CM (S)<br>PERICÓ 40x40 CM (N)<br>PROPIETAT DE L'ENS<br>PERICÓ 140x70x100 CM (C)<br>PERICÓ 70x70x85 CM (S)<br>CAMBRA TELECOMUNICACIONS |  | <b>ELEMENTS D'UBICACIÓ</b><br>PUNT DE CONNEIXO AMB XARXA TRONCAL CTTI<br>TRAM PROJECTE<br>GOTA FOTOGRÀFICA<br>CENTRAL TELEFÒNICA |  | <b>ELEMENTS DE XARXA DE FO</b><br>INE-VF VALONA<br>INE-CE EMPULAMENT<br>INE-RK RAÇK |  | <b>PUNTS SINGULARS</b><br>INFRAESTRUCTURA FAÇANA<br>PAL DE FUSTA<br>PAL DE FUSTA RIOSTRAT<br>PAL DE FORMIGÓ<br>CANVI D'ALÇADA<br>PCI<br>ARMARI D'INTEMPÈRIE |  |
|  |  |   |  | NOM: JORDI LAMARCA SANTANDREU<br>EMPRESA: EINESA CABLE, S.L.<br>REVISAT: ADAMO TELECOM IBERIA   |  | TÍTOL PROJECTE: UNICO22- TRONCAL DE FIBRA ÒPTICA A REUS<br>ESCALES: 1:500<br>  |  | DATA: 14/11/2023<br>TÍTOL DEL PLANOL: PLANOL DETALL TRÇAT OBRA CIVIL I ESTESA DE FIBRA ÒPTICA                                    |  | PLANOL N°: OCD-4<br>FULL: 4 de 22   |  |   |  |



|  |  |   |  |   |  |  |  |  |  |   |  |   |  |
|--|--|---|--|---|--|--|--|--|--|---|--|---|--|
| <b>ESTAT INFRAESTRUCTURA</b><br>PLANIFICADA<br>EXISTENT INVENTARIADA<br>EXISTENT NO INVENTARIADA<br>PROJECTADA<br>PROJECTADA NO EXECUTADA<br>EXECUTADA |  | <b>ESTAT XARXA FIBRA ÒPTICA</b><br>FO PLANIFICADA<br>FO EXISTENT<br>FO PROJECTADA<br>FO PROJECTADA NO EXECUTADA<br>FO EXECUTADA |  | <b>TIPUS DE CANALITZACIÓ</b><br>CONVENCIONAL-(CC)<br>MINIRASSA-(MN)<br>MICRORASSA-(MR)<br>CANAL DE FORMIGÓ-(CF)<br>SAFATA METÀL·LICA-(CM)<br>SAFATA DE PVC o PE-(CP)<br>TUB METÀL·LIC-(TM)<br>TUB DE POLIETILÈ-(TP)<br>CANALISAFATES/TUBS |  | <b>ELEMENTS DE REGISTRE</b><br>PROPIETAT D'UN TERCER<br>PERICÓ 140x70 CM (C)<br>PERICÓ 70x70 CM (S)<br>PERICÓ 40x40 CM (N)<br>CAMBRA TELECOMUNICACIONS<br>PROPIETAT DE L'ENS<br>PERICÓ 140x70x100 CM (C)<br>PERICÓ 70x70x85 CM (S)<br>CAMBRA TELECOMUNICACIONS |  | <b>ELEMENTS D'UBICACIÓ</b><br>PUNT DE CONNEIXO AMB XARXA TRONCAL CTTI<br>TRAM PROJECTE<br>GOTA FOTOGRÀFICA<br>CENTRAL TELEFÒNICA |  | <b>ELEMENTS DE XARXA DE FO</b><br>INE-VF VALONA<br>INE-CE EMPILAMENT<br>INE-RK RACK |  | <b>PUNTS SINGULARS</b><br>INFRAESTRUCTURA FAÇANA<br>PAL DE FUSTA<br>PAL DE FUSTA RIOSTRAT<br>PAL DE FORMIGÓ<br>CANVI D'ALÇADA<br>PCI<br>ARMARI D'INTEMPÈRIE |  |
|  |  |   |  | NOM: JORDI LAMARCA SANTANDREU<br>EMPRESA: EINESA CABLE, S.L.<br>REVISAT: ADAMO TELECOM IBERIA   |  | TÍTOL PROJECTE: UNICO22- TRONCAL DE FIBRA ÒPTICA A REUS<br>ESCALES: 1:500<br>  |  | DATA: 14/11/2023<br>TÍTOL DEL PLÀNOL: PLÀNOL DETALL TRÀÇAT OBRA CIVIL I ESTESA DE FIBRA ÒPTICA                                   |  | PLÀNOL N°: OCD-5<br>FULL: 5 de 22   |  |   |  |



|  |  |   |  |   |  |  |  |  |  |   |  |   |  |
|--|--|---|--|---|--|--|--|--|--|---|--|---|--|
| <b>ESTAT INFRAESTRUCTURA</b><br>PLANIFICADA<br>EXISTENT INVENTARIADA<br>EXISTENT NO INVENTARIADA<br>PROJECTADA<br>PROJECTADA NO EXECUTADA<br>EXECUTADA |  | <b>ESTAT XARXA FIBRA ÒPTICA</b><br>FO PLANIFICADA<br>FO EXISTENT<br>FO PROJECTADA<br>FO PROJECTADA NO EXECUTADA<br>FO EXECUTADA |  | <b>TIPUS DE CANALITZACIÓ</b><br>CONVENCIONAL-(CC)<br>MINIRASSA-(MN)<br>MICRORASSA-(MR)<br>CANAL DE FORMIGÓ-(CF)<br>SAFATA METÀL·LICA-(CM)<br>SAFATA DE PVC o PE-(CP)<br>TUB METÀL·LIC-(TM)<br>TUB DE POLIETILÈ-(TP)<br>CANALISAFATES/TUBS<br>GRAPEJAT-(GR)<br>AERÍ-(AE) |  | <b>ELEMENTS DE REGISTRE</b><br>PROPIETAT D'UN TERCER<br>PERICÓ 140x70 CM (C)<br>PERICÓ 70x70 CM (S)<br>PERICÓ 40x40 CM (N)<br>CÀMBRA TELECOMUNICACIONS<br>PROPIETAT DE L'ENS<br>PERICÓ 140x70x100 CM (C)<br>PERICÓ 70x70x85 CM (S)<br>CÀMBRA TELECOMUNICACIONS |  | <b>ELEMENTS D'UBICACIÓ</b><br>PUNT DE CONNEIXO AMB XARXA TRONCAL CTTI<br>TRAM PROJECTE<br>GOTA FOTOGRÀFICA<br>CENTRAL TELEFÒNICA |  | <b>ELEMENTS DE XARXA DE FO</b><br>INE-VF VALONA<br>INE-CE EMPULAMENT<br>INE-RK RAÇK |  | <b>PUNTS SINGULARS</b><br>INFRAESTRUCTURA FAÇANA<br>PAL DE FUSTA<br>PAL DE FUSTA RIOSTRAT<br>PAL DE FORMIGÓ<br>CANVI D'ALÇADA<br>PCI<br>ARMARI D'INTEMPÈRIE |  |
|  |  | NOM: JORDI LAMARCA SANTANDREU<br>EMPRESA: EINESA CABLE, S.L.<br>REVISAT: ADAMO TELECOM IBERIA                                   |  | TÍTOL PROJECTE: UNICO22- TRONCAL DE FIBRA ÒPTICA A REUS   |  | ESCALES: 1:500<br>   |  | DATA: 14/11/2023   |  | TÍTOL DEL PLANOL: PLANOL DETALL TRAÇAT OBRA CIVIL I ESTESA DE FIBRA ÒPTICA          |  | PLANOL N°: OCD-6<br>FULL: 6 de 22   |  |

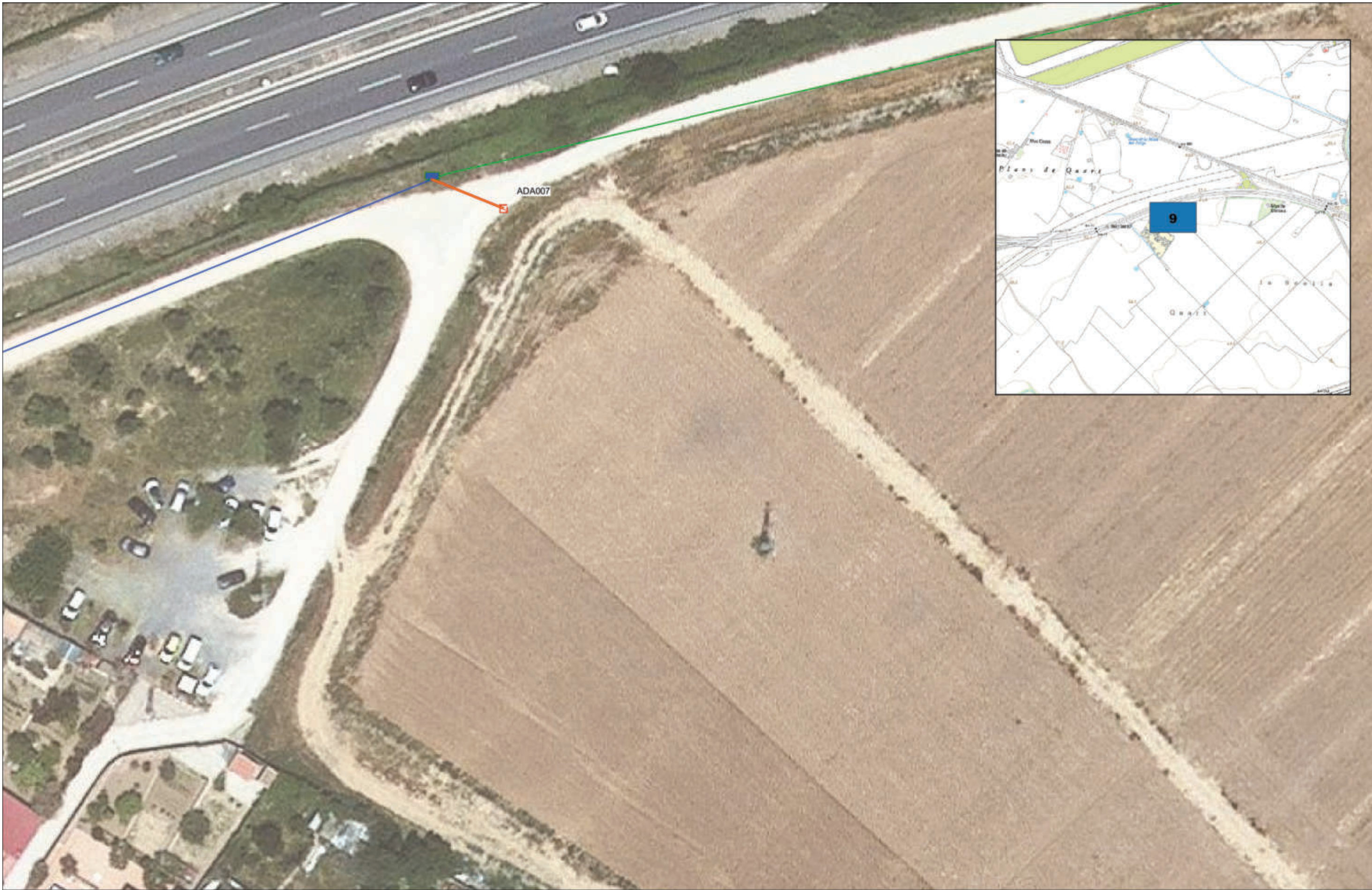


|  |  |   |  |  |  |  |  |   |  |   |  |   |  |
|--|--|---|--|--|--|--|--|---|--|---|--|---|--|
| <b>ESTAT INFRAESTRUCTURA</b><br>PLANIFICADA<br>EXISTENT INVENTARIADA<br>EXISTENT NO INVENTARIADA<br>PROJECTADA<br>PROJECTADA NO EXECUTADA<br>EXECUTADA |  | <b>ESTAT XARXA FIBRA ÒPTICA</b><br>FO PLANIFICADA<br>FO EXISTENT<br>FO PROJECTADA<br>FO PROJECTADA NO EXECUTADA<br>FO EXECUTADA |  | <b>TIPUS DE CANALITZACIÓ</b><br>CANALITZACIÓ CONVENCIONAL-(CC)<br>MINIRASSA-(MN)<br>MICRORASSA-(MR)<br>GRAPEJAT-(GR)<br>AERÍ-(AE)<br>CANAL DE FORMIGÓ-(CF)<br>SAFATA METÀL·LICA-(CM)<br>SAFATA DE PVC o PE-(CP)<br>TUB METÀL·LIC-(TM)<br>TUB DE POLIETILÈ-(TP)<br>CANALISAFATES/TUBS |  | <b>ELEMENTS DE REGISTRE</b><br>PROPIETAT D'UN TERCER<br>PERICÓ 140x70 CM (C)<br>PERICÓ 70x70 CM (S)<br>PERICÓ 40x40 CM (A)<br>CÀMBRA TELECOMUNICACIONS<br>PROPIETAT DE L'ENS<br>PERICÓ 140x70x100 CM (C)<br>PERICÓ 70x70x85 CM (S)<br>CÀMBRA TELECOMUNICACIONS |  | <b>ELEMENTS D'UBICACIÓ</b><br>PUNT DE CONNEIXO AMB XARXA TRONCAL (CIT)<br>TRAM PROJECTE<br>GOTA FOTOGRÀFICA<br>CENTRAL TELEFÒNICA |  | <b>ELEMENTS DE XARXA DE FO</b><br>INE-VF VALONA<br>INE-CE EMPIL·LAMENT<br>INE-RK RAÇK |  | <b>PUNTS SINGULARS</b><br>INFRAESTRUCTURA FAÇANA<br>PAL DE FUSTA<br>PAL DE FUSTA RIOSTRAT<br>PAL DE FORMIGÓ<br>CANVI D'ALÇADA<br>PCI<br>ARMARI D'INTEMPÈRIE |  |
|  |  |   |  | NOM: JORDI LAMARCA SANTANDREU<br>EMPRESA: EINESA CABLE, S.L.<br>REVISAT: ADAMO TELECOM IBERIA  |  | TÍTOL PROJECTE: UNICO22- TRONCAL DE FIBRA ÒPTICA A REUS<br>ESCALES: 1:500<br>  |  | DATA: 14/11/2023<br>TÍTOL DEL PLANOL: PLANOL DETALL TRAÇAT OBRA CIVIL I ESTESA DE FIBRA ÒPTICA                                    |  | PLANOL N°: OCD-7<br>FULL: 7 de 22   |  |   |  |





|   |  |   |  |   |  |  |  |  |  |   |  |  |  |
|---|--|---|--|---|--|--|--|--|--|---|--|--|--|
| <b>ESTAT INFRASTRUCTURA</b><br>PLANIFICADA<br>EXISTENT INVENTARIADA<br>EXISTENT NO INVENTARIADA<br>PROJECTADA<br>PROJECTADA NO EXECUTADA<br>EXECUTADA |  | <b>ESTAT XARXA FIBRA ÒPTICA</b><br>FO PLANIFICADA<br>FO EXISTENT<br>FO PROJECTADA<br>FO PROJECTADA NO EXECUTADA<br>FO EXECUTADA |  | <b>TIPUS DE CANALITZACIÓ</b><br>CONVENCIONAL-(CC)<br>MINIRASSA-(MN)<br>MICRORASSA-(MR)<br>CANAL DE FORMIGÓ-(CF)<br>SAFATA METÀL·LICA-(CM)<br>SAFATA DE PVC o PE-(CP)<br>TUB METÀL·LIC-(TM)<br>TUB DE POLIETILÈ-(TP)<br>CANALISAFATES/TUBS<br>GRAPEJAT-(GR)<br>AERÍ-(AE) |  | <b>ELEMENTS DE REGISTRE</b><br>PROPIETAT D'UN TERCER<br>PERICÓ 140x70 CM (C)<br>PERICÓ 70x70 CM (S)<br>PERICÓ 40x40 CM (N)<br>CAMBRA TELECOMUNICACIONS<br>PROPIETAT DE L'ENS<br>PERICÓ 140x70x100 CM (C)<br>PERICÓ 70x70x85 CM (S)<br>CAMBRA TELECOMUNICACIONS |  | <b>ELEMENTS D'UBICACIÓ</b><br>PUNT DE CONNEIXO AMB XARXA TRONCAL CTTI<br>TRAM PROJECTE<br>GOTA FOTOGRÀFICA<br>CENTRAL TELEFÒNICA |  | <b>ELEMENTS DE XARXA DE FO</b><br>INE-VF VALONA<br>INE-CE EMPULAMENT<br>INE-RK RAÇK |  | <b>PUNTS SINGULARS</b><br>INFRASTRUCTURA FAÇANA<br>PAL DE FUSTA<br>PAL DE FUSTA RIOSTRAT<br>PAL DE FORMIGÓ<br>CANVI D'ALÇADA<br>PCI<br>ARMARI D'INTEMPÈRIE |  |
|   |  |   |  | NOM: JORDI LAMARCA SANTANDREU<br>EMPRESA: EINESA CABLE, S.L.<br>REVISAT: ADAMO TELECOM IBERIA   |  | TÍTOL PROJECTE: UNICO22- TRONCAL DE FIBRA ÒPTICA A REUS<br>ESCALES: 1:500<br>  |  | DATA: 14/11/2023<br>TÍTOL DEL PLANOL: PLANOL DETALL TRÀÇAT OBRA CIVIL I ESTESA DE FIBRA ÒPTICA                                   |  | PLANOL N°: OCD-8<br>FULL: 8 de 22   |  |  |  |



|  |  |   |  |   |  |  |  |  |  |  |  |   |  |
|--|--|---|--|---|--|--|--|--|--|--|--|---|--|
| <b>ESTAT INFRAESTRUCTURA</b><br>PLANIFICADA<br>EXISTENT INVENTARIADA<br>EXISTENT NO INVENTARIADA<br>PROJECTADA<br>PROJECTADA NO EXECUTADA<br>EXECUTADA |  | <b>ESTAT XARXA FIBRA ÒPTICA</b><br>FO PLANIFICADA<br>FO EXISTENT<br>FO PROJECTADA<br>FO PROJECTADA NO EXECUTADA<br>FO EXECUTADA |  | <b>TIPUS DE CANALITZACIÓ</b><br>CANALITZACIÓ CONVENCIONAL-(CC)<br>MINIRASSA-(MN)<br>MICRORASSA-(MR)<br>GRAPEJAT-(GR)<br>AER - (AE)<br>CANAL/SAFATES/TUBS<br>CANAL DE FORMIGÓ-(CF)<br>SAFATA METÀL·LICA-(CM)<br>SAFATA DE PVC o PE-(CP)<br>TUB METÀL·LIC-(TM)<br>TUB DE POLIETILÈ-(TP) |  | <b>ELEMENTS DE REGISTRE</b><br>PROPIETAT D'UN TERCER<br>PERICÓ 140x70 CM (C)<br>PERICÓ 70x70 CM (S)<br>PERICÓ 40x40 CM (N)<br>CAMBRA TELECOMUNICACIONS<br>PROPIETAT DE L'ENS<br>PERICÓ 140x70x100 CM (C)<br>PERICÓ 70x70x85 CM (S)<br>CAMBRA TELECOMUNICACIONS |  | <b>ELEMENTS D'UBICACIÓ</b><br>PUNT DE CONNEIXO AMB XARXA TRONCAL CTTI<br>TRAM PROJECTE<br>GOTA FOTOGRÀFICA<br>CENTRAL TELEFÒNICA |  | <b>ELEMENTS DE XARXA DE FO</b><br>RE-VF VALONA<br>RE-CE EMPULAMENT<br>RE-RK RACK |  | <b>PUNTS SINGULARS</b><br>INFRAESTRUCTURA FAÇANA<br>PAL DE FUSTA<br>PAL DE FUSTA RIOSTRAT<br>PAL DE FORMIGÓ<br>CANVI D'ALÇADA<br>PCI<br>ARMARI D'INTEMPÈRIE |  |
|  |  |   |  | NOM: JORDI LAMARCA SANTANDREU<br>EMPRESA: EINESA CABLE, S.L.<br>REVISAT: ADAMO TELECOM IBERIA   |  | TÍTOL PROJECTE: UNICO22- TRONCAL DE FIBRA ÒPTICA A REUS<br>ESCALES: 1:500<br>  |  | DATA: 14/11/2023<br>TÍTOL DEL PLANOL: PLANOL DETALL TRAÇAT OBRA CIVIL I ESTESA DE FIBRA ÒPTICA                                   |  | PLANOL N°: OCD-9<br>FULL: 9 de 22  |  |   |  |



|  |  |   |  |  |  |  |  |  |  |  |  |   |  |
|--|--|---|--|--|--|--|--|--|--|--|--|---|--|
| <b>ESTAT INFRAESTRUCTURA</b><br>PLANIFICADA<br>EXISTENT INVENTARIADA<br>EXISTENT NO INVENTARIADA<br>PROJECTADA<br>PROJECTADA NO EXECUTADA<br>EXECUTADA |  | <b>ESTAT XARXA FIBRA ÒPTICA</b><br>FO PLANIFICADA<br>FO EXISTENT<br>FO PROJECTADA<br>FO PROJECTADA NO EXECUTADA<br>FO EXECUTADA |  | <b>TIPUS DE CANALITZACIÓ</b><br>CANALITZACIÓ CONVENCIONAL-(CC)<br>MINIRASSA-(MR)<br>MICRORASSA-(MR)<br>GRAPEJAT-(GR)<br>AER- (AE)<br>CANAL/SAFATES/TUBS<br>CANAL DE FORMIGÓ-(CF)<br>SAFATA METÀL·LICA-(CM)<br>SAFATA DE PVC o PE-(CP)<br>TUB METÀL·LIC-(TM)<br>TUB DE POLIETILÈ-(TP) |  | <b>ELEMENTS DE REGISTRE</b><br>PROPIETAT D'UN TERCER<br>PERICÓ 140x70 CM (C)<br>PERICÓ 70x70 CM (S)<br>PERICÓ 40x40 CM (N)<br>CAMBRA TELECOMUNICACIONS<br>PROPIETAT DE L'ENS<br>PERICÓ 140x70x100 CM (C)<br>PERICÓ 70x70x85 CM (S)<br>CAMBRA TELECOMUNICACIONS |  | <b>ELEMENTS D'UBICACIÓ</b><br>PUNT DE CONNEIXO AMB XARXA TRONCAL CTTI<br>TRAM PROJECTE<br>GOTA FOTOGRÀFICA<br>CENTRAL TELEFÒNICA |  | <b>ELEMENTS DE XARXA DE FO</b><br>RE-VF VALONA<br>RE-CE EMPIL·LAMENT<br>RE-RK RACK |  | <b>PUNTS SINGULARS</b><br>INFRAESTRUCTURA FAÇANA<br>PAL DE FUSTA<br>PAL DE FUSTA RIOSTRAT<br>PAL DE FORMIGÓ<br>CANVI D'ALÇADA<br>PCI<br>ARMARI D'INTEMPÈRIE |  |
|  |  |   |  | NOM: JORDI LAMARCA SANTANDREU<br>EMPRESA: EINESA CABLE, S.L.<br>REVISAT: ADAMO TELECOM IBERIA  |  | TÍTOL PROJECTE: UNICO22- TRONCAL DE FIBRA ÒPTICA A REUS<br>ESCALES: 1:500<br>  |  | DATA: 14/11/2023<br>TÍTOL DEL PLANOL: PLANOL DETALL TRÀÇAT OBRA CIVIL I ESTESA DE FIBRA ÒPTICA                                   |  | PLANOL N°: OCD-10<br>FULL: 10 de 22  |  |   |  |



|  |  |   |  |  |  |  |  |   |  |   |  |   |  |
|--|--|---|--|--|--|--|--|---|--|---|--|---|--|
| <b>ESTAT INFRAESTRUCTURA</b><br>PLANIFICADA<br>EXISTENT INVENTARIADA<br>EXISTENT NO INVENTARIADA<br>PROJECTADA<br>PROJECTADA NO EXECUTADA<br>EXECUTADA |  | <b>ESTAT XARXA FIBRA ÒPTICA</b><br>FO PLANIFICADA<br>FO EXISTENT<br>FO PROJECTADA<br>FO PROJECTADA NO EXECUTADA<br>FO EXECUTADA |  | <b>TIPUS DE CANALITZACIÓ</b><br>CANALITZACIÓ CONVENCIONAL-(CC)<br>MINIRASSA-(MR)<br>MICRORASSA-(MR)<br>GRAPEJAT-(GR)<br>AERÍ-(AE)<br>CANAL/SAFATES/TUBS<br>CANAL DE FORMIGÓ-(CF)<br>SAFATA METÀL·LICA-(CM)<br>SAFATA DE PVC o PE-(CP)<br>TUB METÀL·LIC-(TM)<br>TUB DE POLIETILÈ-(TP) |  | <b>ELEMENTS DE REGISTRE</b><br>PROPIETAT D'UN TERCER<br>PERICÓ 140x70 CM (C)<br>PERICÓ 70x70 CM (S)<br>PERICÓ 40x40 CM (N)<br>CAMBRA TELECOMUNICACIONS<br>PROPIETAT DE L'ENS<br>PERICÓ 140x70x100 CM (C)<br>PERICÓ 70x70x85 CM (S)<br>CAMBRA TELECOMUNICACIONS |  | <b>ELEMENTS D'UBICACIÓ</b><br>PUNT DE CONNEIXIÓ AMB XARXA TRONCAL CTTI<br>TRAM PROJECTE<br>GOTA FOTOGRÀFICA<br>CENTRAL TELEFÒNICA |  | <b>ELEMENTS DE XARXA DE FO</b><br>INE-VF VALONA<br>INE-CE EMPILAMENT<br>INE-RK RACK |  | <b>PUNTS SINGULARS</b><br>INFRAESTRUCTURA FAÇANA<br>PAL DE FUSTA<br>PAL DE FUSTA RIOSTRAT<br>PAL DE FORMIGÓ<br>CANVI D'ALÇADA<br>PCI<br>ARMARI D'INTEMPÈRIE |  |
|  |  |   |  | NOM: JORDI LAMARCA SANTANDREU<br>EMPRESA: EINESA CABLE, S.L.<br>TÍTOL PROJECTE: UNICO22- TRONCAL DE FIBRA ÒPTICA A REUS<br>ESCALES: 1:500<br>DATA: 14/11/2023<br>TÍTOL DEL PLANOL: PLANOL DETALL TRÀÇAT OBRA CIVIL I ESTESA DE FIBRA ÒPTICA  |  | PLÀNOL N°: OCD-11<br>FULL: 11 de 22  |  |   |  |   |  |   |  |



|  |  |   |  |   |  |  |  |  |  |   |  |   |  |
|--|--|---|--|---|--|--|--|--|--|---|--|---|--|
| <b>ESTAT INFRAESTRUCTURA</b><br>PLANIFICADA<br>EXISTENT INVENTARIADA<br>EXISTENT NO INVENTARIADA<br>PROJECTADA<br>PROJECTADA NO EXECUTADA<br>EXECUTADA |  | <b>ESTAT XARXA FIBRA ÒPTICA</b><br>FO PLANIFICADA<br>FO EXISTENT<br>FO PROJECTADA<br>FO PROJECTADA NO EXECUTADA<br>FO EXECUTADA |  | <b>TIPUS DE CANALITZACIÓ</b><br>CONVENCIONAL-(CC)<br>MINIRASSA-(MN)<br>MICRORASSA-(MR)<br>CANAL DE FORMIGÓ-(CF)<br>SAFATA METÀL·LICA-(CM)<br>SAFATA DE PVC o PE-(CP)<br>TUB METÀL·LIC-(TM)<br>TUB DE POLIETILÈ-(TP)<br>GRAPEJAT-(GR)<br>AERÍ-(AE)<br>CANALISAFATES/TUBS |  | <b>ELEMENTS DE REGISTRE</b><br>PROPIETAT D'UN TERCER<br>PERICÓ 140x70 CM (C)<br>PERICÓ 70x70 CM (S)<br>PERICÓ 40x40 CM (N)<br>CAMBRA TELECOMUNICACIONS<br>PROPIETAT DE L'ENS<br>PERICÓ 140x70x100 CM (C)<br>PERICÓ 70x70x85 CM (S)<br>CAMBRA TELECOMUNICACIONS |  | <b>ELEMENTS D'UBICACIÓ</b><br>PUNT DE CONNEIXO AMB XARXA TRONCAL CTTI<br>TRAM PROJECTE<br>GOTA FOTOGRÀFICA<br>CENTRAL TELEFÒNICA |  | <b>ELEMENTS DE XARXA DE FO</b><br>INE-VF VALONA<br>INE-CE EMPILAMENT<br>INE-RK RACK |  | <b>PUNTS SINGULARS</b><br>INFRAESTRUCTURA FAÇANA<br>PAL DE FUSTA<br>PAL DE FUSTA RIOSTRAT<br>PAL DE FORMIGÓ<br>CANVI D'ALÇADA<br>PCI<br>ARMARI D'INTEMPÈRIE |  |
|  |  |   |  | NOM: JORDI LAMARCA SANTANDREU<br>EMPRESA: EINESA CABLE, S.L.<br>TÍTOL PROJECTE: UNICO22- TRONCAL DE FIBRA ÒPTICA A REUS<br>ESCALES: 1:500<br>DATA: 14/11/2023<br>TÍTOL DEL PLANOL: PLANOL DETALL TRÀÇAT OBRA CIVIL I ESTESA DE FIBRA ÒPTICA                             |  | FULL: 12 de 22   |  |  |  |   |  |   |  |



|  |  |   |  |   |  |  |  |  |  |   |  |   |  |
|--|--|---|--|---|--|--|--|--|--|---|--|---|--|
| <b>ESTAT INFRAESTRUCTURA</b><br>PLANIFICADA<br>EXISTENT INVENTARIADA<br>EXISTENT NO INVENTARIADA<br>PROJECTADA<br>PROJECTADA NO EXECUTADA<br>EXECUTADA |  | <b>ESTAT XARXA FIBRA ÒPTICA</b><br>FO PLANIFICADA<br>FO EXISTENT<br>FO PROJECTADA<br>FO PROJECTADA NO EXECUTADA<br>FO EXECUTADA |  | <b>TIPUS DE CANALITZACIÓ</b><br>CONVENCIONAL-(CC)<br>MINIRASSA-(MR)<br>MICRORASSA-(MR)<br>CANAL DE FORMIGÓ-(CF)<br>SAFATA METÀL·LICA-(CM)<br>SAFATA DE PVC o PE-(CP)<br>TUB METÀL·LIC-(TM)<br>TUB DE POLIETILÈ-(TP)<br>CANALISAFATES/TUBS<br>GRAPEJAT-(GR)<br>AERÍ-(AE) |  | <b>ELEMENTS DE REGISTRE</b><br>PROPIETAT D'UN TERCER<br>PERICÓ 140x70 CM (C)<br>PERICÓ 70x70 CM (S)<br>PERICÓ 40x40 CM (N)<br>CAMBRA TELECOMUNICACIONS<br>PROPIETAT DE L'ENS<br>PERICÓ 140x70x100 CM (C)<br>PERICÓ 70x70x85 CM (S)<br>CAMBRA TELECOMUNICACIONS |  | <b>ELEMENTS D'UBICACIÓ</b><br>PUNT DE CONNEIXO AMB XARXA TRONCAL (CT)<br>TRAM PROJECTE<br>GOTA FOTOGRÀFICA<br>CENTRAL TELEFÒNICA |  | <b>ELEMENTS DE XARXA DE FO</b><br>INE-VF VALONA<br>INE-CE EMPILAMENT<br>INE-RK RACK |  | <b>PUNTS SINGULARS</b><br>INFRAESTRUCTURA FAÇANA<br>PAL DE FUSTA<br>PAL DE FUSTA RIOSTRAT<br>PAL DE FORMIGÓ<br>CANVI D'ALÇADA<br>PCI<br>ARMARI D'INTEMPÈRIE |  |
|  |  | NOM: JORDI LAMARCA SANTANDREU<br>EMPRESA: EINESA CABLE, S.L.<br>REVISAT: ADAMO TELECOM IBERIA                                   |  | TÍTOL PROJECTE: UNICO22- TRONCAL DE FIBRA ÒPTICA A REUS   |  | ESCALES: 1:500<br>   |  | DATA: 14/11/2023   |  | TÍTOL DEL PLANOL: PLANOL DETALL TRAÇAT OBRA CIVIL I ESTESA DE FIBRA ÒPTICA          |  | PLÀNOL N°: OCD-13<br>FULL: 13 de 22   |  |



|  |  |   |  |   |  |  |  |  |  |   |  |   |  |
|--|--|---|--|---|--|--|--|--|--|---|--|---|--|
| <b>ESTAT INFRAESTRUCTURA</b><br>PLANIFICADA<br>EXISTENT INVENTARIADA<br>EXISTENT NO INVENTARIADA<br>PROJECTADA<br>PROJECTADA NO EXECUTADA<br>EXECUTADA |  | <b>ESTAT XARXA FIBRA ÒPTICA</b><br>FO PLANIFICADA<br>FO EXISTENT<br>FO PROJECTADA<br>FO PROJECTADA NO EXECUTADA<br>FO EXECUTADA |  | <b>TIPUS DE CANALITZACIÓ</b><br>CONVENCIONAL-(CC)<br>MINIRASSA-(MN)<br>MICRORASSA-(MR)<br>CANAL DE FORMIGÓ-(CF)<br>SAFATA METÀL·LICA-(CM)<br>SAFATA DE PVC o PE-(CP)<br>TUB METÀL·LIC-(TM)<br>TUB DE POLIETILÈ-(TP)<br>GRAPEJAT-(GR)<br>AERÍ-(AE)<br>CANALISAFATES/TUBS |  | <b>ELEMENTS DE REGISTRE</b><br>PROPIETAT D'UN TERCER<br>PERICÓ 140x70 CM (C)<br>PERICÓ 70x70 CM (S)<br>PERICÓ 40x40 CM (N)<br>CAMBRA TELECOMUNICACIONS<br>PROPIETAT DE L'ENS<br>PERICÓ 140x70x100 CM (C)<br>PERICÓ 70x70x85 CM (S)<br>CAMBRA TELECOMUNICACIONS |  | <b>ELEMENTS D'UBICACIÓ</b><br>PUNT DE CONNEIXO AMB XARXA TRONCAL CTTI<br>TRAM PROJECTE<br>GOTA FOTOGRÀFICA<br>CENTRAL TELEFÒNICA |  | <b>ELEMENTS DE XARXA DE FO</b><br>INE-VF VALONA<br>INE-CE EMPULAMENT<br>INE-RK RACK |  | <b>PUNTS SINGULARS</b><br>INFRAESTRUCTURA FAÇANA<br>PAL DE FUSTA<br>PAL DE FUSTA RIOSTRAT<br>PAL DE FORMIGÓ<br>CANVI D'ALÇADA<br>PCI<br>ARMARI D'INTEMPÈRIE |  |
|  |  |   |  | NOM: JORDI LAMARCA SANTANDREU<br>EMPRESA: EINESA CABLE, S.L.<br>REVISAT: ADAMO TELECOM IBERIA   |  | TÍTOL PROJECTE: UNICO22- TRONCAL DE FIBRA ÒPTICA A REUS<br>ESCALES: 1:500<br>  |  | DATA: 14/11/2023<br>TÍTOL DEL PLANOL: PLANOL DETALL TRAÇAT OBRA CIVIL I ESTESA DE FIBRA ÒPTICA                                   |  | PLANOL N°: OCD-14<br>FULL: 14 de 22   |  |   |  |



|  |  |   |  |  |  |  |  |  |  |   |  |   |  |
|--|--|---|--|--|--|--|--|--|--|---|--|---|--|
| <b>ESTAT INFRAESTRUCTURA</b><br>PLANIFICADA<br>EXISTENT INVENTARIADA<br>EXISTENT NO INVENTARIADA<br>PROJECTADA<br>PROJECTADA NO EXECUTADA<br>EXECUTADA |  | <b>ESTAT XARXA FIBRA ÒPTICA</b><br>FO PLANIFICADA<br>FO EXISTENT<br>FO PROJECTADA<br>FO PROJECTADA NO EXECUTADA<br>FO EXECUTADA |  | <b>TIPUS DE CANALITZACIÓ</b><br>CANALITZACIÓ CONVENCIONAL-(CC)<br>MINIRASSA-(MN)<br>MICRORASSA-(MR)<br>GRAPEJAT-(GR)<br>AERÍ-(AE)<br>CANAL DE FORMIGÓ-(CF)<br>SAFATA METÀL·LICA-(CM)<br>SAFATA DE PVC o PE-(CP)<br>TUB METÀL·LIC-(TM)<br>TUB DE POLIETILÈ-(TP)<br>CANALISAFATES/TUBS |  | <b>ELEMENTS DE REGISTRE</b><br>PROPIETAT D'UN TERCER<br>PERICÓ 140x70 CM (C)<br>PERICÓ 70x70 CM (S)<br>PERICÓ 40x40 CM (N)<br>CAMBRA TELECOMUNICACIONS<br>PROPIETAT DE L'ENS<br>PERICÓ 140x70x100 CM (C)<br>PERICÓ 70x70x85 CM (S)<br>CAMBRA TELECOMUNICACIONS |  | <b>ELEMENTS D'UBICACIÓ</b><br>PUNT DE CONNEIXO AMB XARXA TRONCAL CTTI<br>TRAM PROJECTE<br>GOTA FOTOGRÀFICA<br>CENTRAL TELEFÒNICA |  | <b>ELEMENTS DE XARXA DE FO</b><br>INE-VF VALONA<br>INE-CE EMPULAMENT<br>INE-RK RACK |  | <b>PUNTS SINGULARS</b><br>INFRAESTRUCTURA FAÇANA<br>PAL DE FUSTA<br>PAL DE FUSTA RIOSTRAT<br>PAL DE FORMIGÓ<br>CANVI D'ALÇADA<br>PCI<br>ARMARI D'INTEMPÈRIE |  |
|  |  | NOM: JORDI LAMARCA SANTANDREU<br>EMPRESA: EINESA CABLE, S.L.<br>REVISAT: ADAMO TELECOM IBERIA                                   |  | TÍTOL PROJECTE: UNICO22- TRONCAL DE FIBRA ÒPTICA A REUS  |  | ESCALES: 1:500<br>   |  | DATA: 14/11/2023   |  | TÍTOL DEL PLANOL: PLANOL DETALL TRÇAT OBRA CIVIL I ESTESA DE FIBRA ÒPTICA           |  | PLÀNOL N°: OCD-15<br>FULL: 15 de 22   |  |





|  |  |   |  |  |  |  |  |  |  |   |  |   |  |
|--|--|---|--|--|--|--|--|--|--|---|--|---|--|
| <b>ESTAT INFRAESTRUCTURA</b><br>PLANIFICADA<br>EXISTENT INVENTARIADA<br>EXISTENT NO INVENTARIADA<br>PROJECTADA<br>PROJECTADA NO EXECUTADA<br>EXECUTADA |  | <b>ESTAT XARXA FIBRA ÒPTICA</b><br>FO PLANIFICADA<br>FO EXISTENT<br>FO PROJECTADA<br>FO PROJECTADA NO EXECUTADA<br>FO EXECUTADA |  | <b>TIPUS DE CANALITZACIÓ</b><br>CANALITZACIÓ CONVENCIONAL-(CC)<br>MINIRASSA-(MN)<br>MICRORASSA-(MR)<br>GRAPEJAT-(GR)<br>AERÍ-(AE)<br>CANAL DE FORMIGÓ-(CF)<br>SAFATA METÀL·LICA-(CM)<br>SAFATA DE PVC o PE-(CP)<br>TUB METÀL·LIC-(TM)<br>TUB DE POLIETILÈ-(TP)<br>CANALISAFATES/TUBS |  | <b>ELEMENTS DE REGISTRE</b><br>PROPIETAT D'UN TERCER<br>PERICÓ 140x70 CM (C)<br>PERICÓ 70x70 CM (S)<br>PERICÓ 40x40 CM (N)<br>CAMBRA TELECOMUNICACIONS<br>PROPIETAT DE L'ENS<br>PERICÓ 140x70x100 CM (C)<br>PERICÓ 70x70x85 CM (S)<br>CAMBRA TELECOMUNICACIONS |  | <b>ELEMENTS D'UBICACIÓ</b><br>PUNT DE CONNEIXO AMB XARXA TRONCAL CTTI<br>TRAM PROJECTE<br>GOTA FOTOGRÀFICA<br>CENTRAL TELEFÒNICA |  | <b>ELEMENTS DE XARXA DE FO</b><br>INE-VF VALONA<br>INE-CE EMPILAMENT<br>INE-RK RACK |  | <b>PUNTS SINGULARS</b><br>INFRAESTRUCTURA FAÇANA<br>PAL DE FUSTA<br>PAL DE FUSTA RIOSTRAT<br>PAL DE FORMIGÓ<br>CANVI D'ALÇADA<br>PCI<br>ARMARI D'INTEMPÈRIE |  |
|  |  | NOM: JORDI LAMARCA SANTANDREU<br>EMPRESA: EINESA CABLE, S.L.<br>REVISAT: ADAMO TELECOM IBERIA                                   |  | TÍTOL PROJECTE: UNICO22- TRONCAL DE FIBRA ÒPTICA A REUS  |  | ESCALES: 1:500<br>   |  | DATA: 14/11/2023   |  | TÍTOL DEL PLANOL: PLANOL DETALL TRAÇAT OBRA CIVIL I ESTESA DE FIBRA ÒPTICA          |  | PLANOL N°: OCD-16<br>FULL: 16 de 22   |  |



|  |  |   |  |   |  |  |  |  |  |   |  |   |  |
|--|--|---|--|---|--|--|--|--|--|---|--|---|--|
| <b>ESTAT INFRAESTRUCTURA</b><br>PLANIFICADA<br>EXISTENT INVENTARIADA<br>EXISTENT NO INVENTARIADA<br>PROJECTADA<br>PROJECTADA NO EXECUTADA<br>EXECUTADA |  | <b>ESTAT XARXA FIBRA ÒPTICA</b><br>FO PLANIFICADA<br>FO EXISTENT<br>FO PROJECTADA<br>FO PROJECTADA NO EXECUTADA<br>FO EXECUTADA |  | <b>TIPUS DE CANALITZACIÓ</b><br>CONVENCIONAL-(CC)<br>MINIRASSA-(MN)<br>MICRORASSA-(MR)<br>CANAL DE FORMIGÓ-(CF)<br>SAFATA METÀL·LICA-(CM)<br>SAFATA DE PVC o PE-(CP)<br>TUB METÀL·LIC-(TM)<br>TUB DE POLIETILÈ-(TP)<br>GRAPEJAT-(GR)<br>AERÍ-(AE)<br>CANALISAFATES/TUBS |  | <b>ELEMENTS DE REGISTRE</b><br>PROPIETAT D'UN TERCER<br>PERICÓ 140x70 CM (C)<br>PERICÓ 70x70 CM (S)<br>PERICÓ 40x40 CM (N)<br>CAMBRA TELECOMUNICACIONS<br>PROPIETAT DE L'ENS<br>PERICÓ 140x70x100 CM (C)<br>PERICÓ 70x70x85 CM (S)<br>CAMBRA TELECOMUNICACIONS |  | <b>ELEMENTS D'UBICACIÓ</b><br>PUNT DE CONNEIXO AMB XARXA TRONCAL CTTI<br>TRAM PROJECTE<br>GOTA FOTOGRAFICA<br>CENTRAL TELEFONICA |  | <b>ELEMENTS DE XARXA DE FO</b><br>INE-VF VALONA<br>INE-CE EMPILAMENT<br>INE-RK RACK |  | <b>PUNTS SINGULARS</b><br>INFRAESTRUCTURA FAÇANA<br>PAL DE FUSTA<br>PAL DE FUSTA RIOSTRAT<br>PAL DE FORMIGÓ<br>CANVI D'ALÇADA<br>PCI<br>ARMARI D'INTEMPÈRIE |  |
|  |  |   |  | NOM: JORDI LAMARCA SANTANDREU<br>EMPRESA: EINESA CABLE, S.L.<br>REVISAT: ADAMO TELECOM IBERIA   |  | TÍTOL PROJECTE: UNICO22- TRONCAL DE FIBRA ÒPTICA A REUS<br>ESCALES: 1:500<br>  |  | DATA: 14/11/2023<br>TÍTOL DEL PLANOL: PLANOL DETALL TRÀÇAT OBRA CIVIL I ESTESA DE FIBRA ÒPTICA                                   |  | PLANOL N°: OCD-17<br>FULL: 17 de 22   |  |   |  |



|  |  |   |  |   |  |  |  |   |  |  |  |   |  |
|--|--|---|--|---|--|--|--|---|--|--|--|---|--|
| <b>ESTAT INFRAESTRUCTURA</b><br>PLANIFICADA<br>EXISTENT INVENTARIADA<br>EXISTENT NO INVENTARIADA<br>PROJECTADA<br>PROJECTADA NO EXECUTADA<br>EXECUTADA |  | <b>ESTAT XARXA FIBRA ÒPTICA</b><br>FO PLANIFICADA<br>FO EXISTENT<br>FO PROJECTADA<br>FO PROJECTADA NO EXECUTADA<br>FO EXECUTADA |  | <b>TIPUS DE CANALITZACIÓ</b><br>CANALITZACIÓ CONVENCIONAL-(CC)<br>MINIRASSA-(MR)<br>MICRORASSA-(MR)<br>GRAPEJAT-(GR)<br>AER-(AE)<br>CANAL DE FORMIGÓ-(CF)<br>SAFATA METÀLICA-(CM)<br>SAFATA DE PVC o PE-(CP)<br>TUB METÀLIC-(TM)<br>TUB DE POLIETILÈ-(TP)<br>CANALISAFATES/TUBS |  | <b>ELEMENTS DE REGISTRE</b><br>PROPIETAT D'UN TERCER<br>PERICÓ 140x70 CM (C)<br>PERICÓ 70x70 CM (S)<br>PERICÓ 40x40 CM (N)<br>CAMBRA TELECOMUNICACIONS<br>PROPIETAT DE L'ENS<br>PERICÓ 140x70x100 CM (C)<br>PERICÓ 70x70x85 CM (S)<br>CAMBRA TELECOMUNICACIONS |  | <b>ELEMENTS D'UBICACIÓ</b><br>PUNT DE CONNEIXO AMB XARXA TRONCAL (CTI)<br>TRAM PROJECTE<br>GOTA FOTOGRÀFICA<br>CENTRAL TELEFÒNICA |  | <b>ELEMENTS DE XARXA DE FO</b><br>RE-VF VALONA<br>RE-CE EMPILAMENT<br>RE-RK RAÇK |  | <b>PUNTS SINGULARS</b><br>INFRAESTRUCTURA FAÇANA<br>PAL DE FUSTA<br>PAL DE FUSTA RIOSTRAT<br>PAL DE FORMIGÓ<br>CANVI D'ALÇADA<br>PCI<br>ARMARI D'INTEMPÈRIE |  |
|  |  | NOM: JORDI LAMARCA SANTANDREU<br>EMPRESA: EINESA CABLE, S.L.<br>REVISAT: ADAMO TELECOM IBERIA                                   |  | TÍTOL PROJECTE: UNICO22- TRONCAL DE FIBRA ÒPTICA A REUS   |  | ESCALES: 1:500<br>   |  | DATA: 14/11/2023  |  | TÍTOL DEL PLANOL: PLANOL DETALL TRAÇAT OBRA CIVIL I ESTESA DE FIBRA ÒPTICA       |  | PLANOL N°: OCD-18<br>FULL: 18 de 22   |  |



|  |  |   |  |  |  |  |  |  |  |   |  |   |  |
|--|--|---|--|--|--|--|--|--|--|---|--|---|--|
| <b>ESTAT INFRAESTRUCTURA</b><br>PLANIFICADA<br>EXISTENT INVENTARIADA<br>EXISTENT NO INVENTARIADA<br>PROJECTADA<br>PROJECTADA NO EXECUTADA<br>EXECUTADA |  | <b>ESTAT XARXA FIBRA ÒPTICA</b><br>FO PLANIFICADA<br>FO EXISTENT<br>FO PROJECTADA<br>FO PROJECTADA NO EXECUTADA<br>FO EXECUTADA |  | <b>TIPUS DE CANALITZACIÓ</b><br>CANALITZACIÓ CONVENCIONAL-(CC)<br>MINIRASSA-(MR)<br>MICRORASSA-(MR)<br>GRAPEJAT-(GR)<br>AERÍ-(AE)<br>CANAL/SAFATES/TUBS<br>CANAL DE FORMIGÓ-(CF)<br>SAFATA METÀL·LICA-(CM)<br>SAFATA DE PVC o PE-(CP)<br>TUB METÀL·LIC-(TM)<br>TUB DE POLIETILÈ-(TP) |  | <b>ELEMENTS DE REGISTRE</b><br>PROPIETAT D'UN TERCER<br>PERICÓ 140x70 CM (C)<br>PERICÓ 70x70 CM (S)<br>PERICÓ 40x40 CM (N)<br>CÀMBRA TELECOMUNICACIONS<br>PROPIETAT DE L'ENS<br>PERICÓ 140x70x100 CM (C)<br>PERICÓ 70x70x85 CM (S)<br>CÀMBRA TELECOMUNICACIONS |  | <b>ELEMENTS D'UBICACIÓ</b><br>PUNT DE CONNEIXIÓ AMB XARXA TRONCAL (CTI)<br>TRAM PROJECTE<br>GOTA FOTOGRÀFICA<br>CENTRAL TELEFÒNICA |  | <b>ELEMENTS DE XARXA DE FO</b><br>INE-VF VALONA<br>INE-CE EMPIL·LAMENT<br>INE-RK RACK |  | <b>PUNTS SINGULARS</b><br>INFRAESTRUCTURA FAÇANA<br>PAL DE FUSTA<br>PAL DE FUSTA RIOSTRAT<br>PAL DE FORMIGÓ<br>CANVI D'ALÇADA<br>PCI<br>ARMARI D'INTEMPÈRIE |  |
|  |  |   |  | NOM: JORDI LAMARCA SANTANDREU<br>EMPRESA: EINESA CABLE, S.L.<br>REVISAT: ADAMO TELECOM IBERIA  |  | TÍTOL PROJECTE: UNICO22- TRONCAL DE FIBRA ÒPTICA A REUS<br>ESCALES: 1:500<br>  |  | DATA: 14/11/2023<br>TÍTOL DEL PLANOL: PLANOL DETALL TRÀÇAT OBRA CIVIL I ESTESA DE FIBRA ÒPTICA                                     |  | PLANOL N°: OCD-19<br>FULL: 19 de 22   |  |   |  |



|  |  |   |  |  |  |  |  |  |  |   |  |   |  |
|--|--|---|--|--|--|--|--|--|--|---|--|---|--|
| <b>ESTAT INFRAESTRUCTURA</b><br>PLANIFICADA<br>EXISTENT INVENTARIADA<br>EXISTENT NO INVENTARIADA<br>PROJECTADA<br>PROJECTADA NO EXECUTADA<br>EXECUTADA |  | <b>ESTAT XARXA FIBRA ÒPTICA</b><br>FO PLANIFICADA<br>FO EXISTENT<br>FO PROJECTADA<br>FO PROJECTADA NO EXECUTADA<br>FO EXECUTADA |  | <b>TIPUS DE CANALITZACIÓ</b><br>CONVENCIONAL-(CC)<br>MICROASSA-(MR)<br>CANAL DE FORMIGÓ-(CF)<br>SAFATA METÀL·LICA-(CM)<br>SAFATA DE PVC o PE-(CP)<br>TUB METÀL·LIC-(TM)<br>TUB DE POLIETILÈ-(TP)<br>GRAPEJAT-(GR)<br>AERÍ-(AE)<br>CANALISAFATES/TUBS |  | <b>ELEMENTS DE REGISTRE</b><br>PROPIETAT D'UN TERCER<br>PERICÓ 140x70 CM (C)<br>PERICÓ 70x70 CM (S)<br>PERICÓ 40x40 CM (N)<br>CAMBRA TELECOMUNICACIONS<br>PROPIETAT DE L'ENS<br>PERICÓ 140x70x100 CM (C)<br>PERICÓ 70x70x85 CM (S)<br>CAMBRA TELECOMUNICACIONS |  | <b>ELEMENTS D'UBICACIÓ</b><br>PUNT DE CONNEIXO AMB XARXA TRONCAL CTTI<br>TRAM PROJECTE<br>GOTA FOTOGRÀFICA<br>CENTRAL TELEFÒNICA |  | <b>ELEMENTS DE XARXA DE FO</b><br>INE-VF VALONA<br>INE-CE EMPULAMENT<br>INE-RK RACK |  | <b>PUNTS SINGULARS</b><br>INFRAESTRUCTURA FAÇANA<br>PAL DE FUSTA<br>PAL DE FUSTA RIOSTRAT<br>PAL DE FORMIGÓ<br>CANVI D'ALÇADA<br>PCI<br>ARMARI D'INTEMPÈRIE |  |
|  |  |   |  | NOM: JORDI LAMARCA SANTANDREU<br>EMPRESA: EINESA CABLE, S.L.<br>TÍTOL PROJECTE: UNICO22- TRONCAL DE FIBRA ÒPTICA A REUS<br>ESCALES: 1:500<br>DATA: 14/11/2023<br>TÍTOL DEL PLANOL: PLANOL DETALL TRAÇAT OBRA CIVIL I ESTESA DE FIBRA ÒPTICA          |  | FULL: 20 de 22   |  |  |  |   |  |   |  |



|   |  |   |  |  |  |  |  |  |  |   |  |  |  |
|---|--|---|--|--|--|--|--|--|--|---|--|--|--|
| <b>ESTAT INFRASTRUCTURA</b><br>PLANIFICADA<br>EXISTENT INVENTARIADA<br>EXISTENT NO INVENTARIADA<br>PROJECTADA<br>PROJECTADA NO EXECUTADA<br>EXECUTADA |  | <b>ESTAT XARXA FIBRA ÒPTICA</b><br>FO PLANIFICADA<br>FO EXISTENT<br>FO PROJECTADA<br>FO PROJECTADA NO EXECUTADA<br>FO EXECUTADA |  | <b>TIPUS DE CANALITZACIÓ</b><br>CONVENCIONAL-(CC)<br>MINIRASSA-(MN)<br>MICRORASSA-(MR)<br>CANAL DE FORMIGÓ-(CF)<br>SAFATA METÀL·LICA-(CM)<br>SAFATA DE PVC o PE-(CP)<br>TUB METÀL·LIC-(TM)<br>TUB DE POLIETILÈ-(TP)<br>GRAPEJAT-(GR)<br>AER-(AE)<br>CANALISAFATES/TUBS |  | <b>ELEMENTS DE REGISTRE</b><br>PROPIETAT D'UN TERCER<br>PERICÓ 140x70 CM (C)<br>PERICÓ 70x70 CM (S)<br>PERICÓ 40x40 CM (N)<br>CAMBRA TELECOMUNICACIONS<br>PROPIETAT DE L'ENS<br>PERICÓ 140x70x100 CM (C)<br>PERICÓ 70x70x85 CM (S)<br>CAMBRA TELECOMUNICACIONS |  | <b>ELEMENTS D'UBICACIÓ</b><br>PUNT DE CONNEIXO AMB XARXA TRONCAL (CT)<br>TRAM PROJECTE<br>GOTA FOTOGRÀFICA<br>CENTRAL TELEFÒNICA |  | <b>ELEMENTS DE XARXA DE FO</b><br>INE-VF VALONA<br>INE-CE EMPULAMENT<br>INE-RK RACK |  | <b>PUNTS SINGULARS</b><br>INFRASTRUCTURA FAÇANA<br>PAL DE FUSTA<br>PAL DE FUSTA RIOSTRAT<br>PAL DE FORMIGÓ<br>CANVI D'ALÇADA<br>PCI<br>ARMARI D'INTEMPÈRIE |  |
|   |  |   |  | NOM: JORDI LAMARCA SANTANDREU<br>EMPRESA: EINESA CABLE, S.L.<br>REVISAT: ADAMO TELECOM IBERIA  |  | TÍTOL PROJECTE: UNICO22- TRONCAL DE FIBRA ÒPTICA A REUS<br>ESCALES: 1:500<br>  |  | DATA: 14/11/2023<br>TÍTOL DEL PLANOL: PLANOL DETALL TRAÇAT OBRA CIVIL I ESTESA DE FIBRA ÒPTICA                                   |  | PLANOL N°: OCD-21<br>FULL: 21 de 22   |  |  |  |

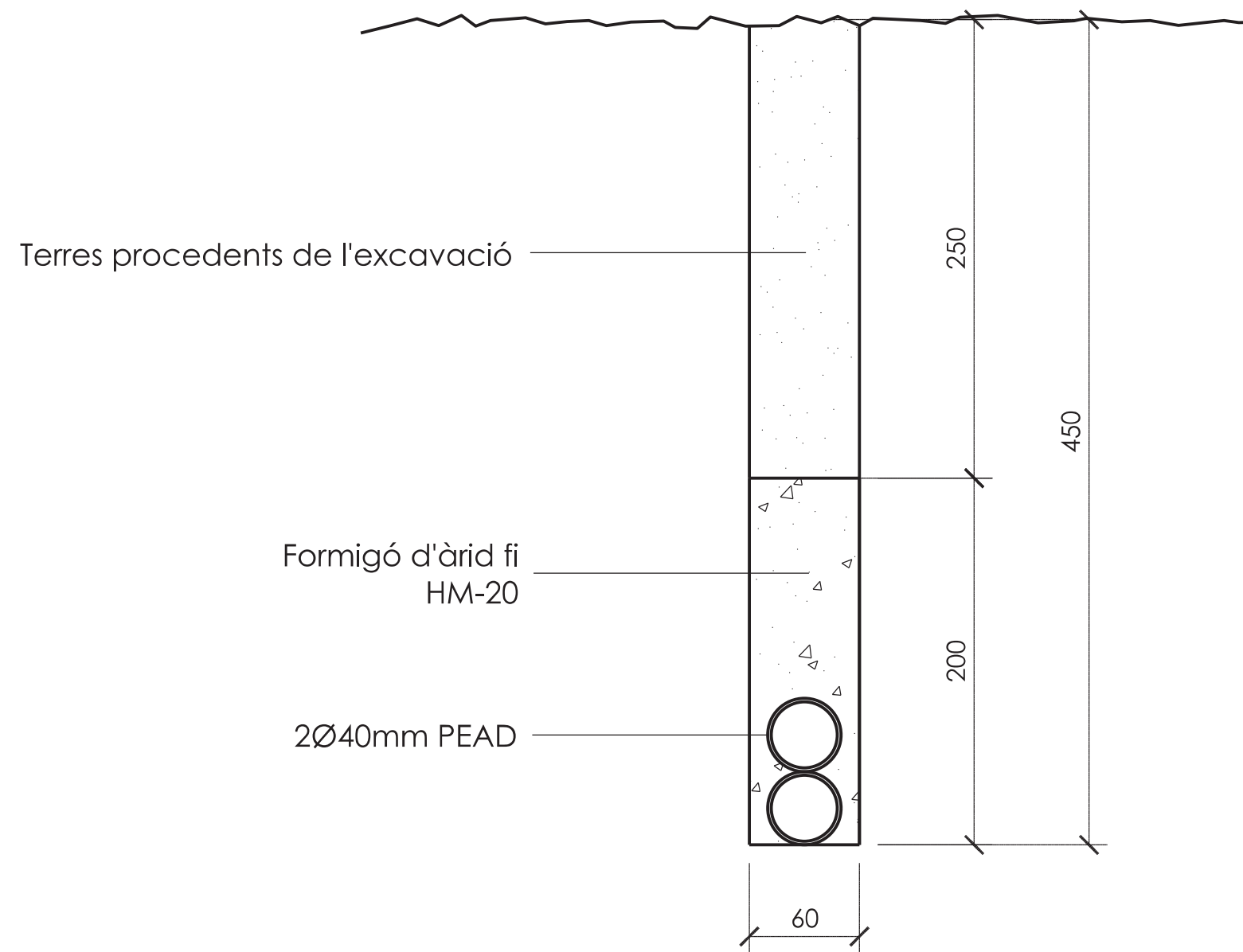


|  |  |   |  |   |  |  |  |  |  |   |  |   |  |
|--|--|---|--|---|--|--|--|--|--|---|--|---|--|
| <b>ESTAT INFRAESTRUCTURA</b><br>PLANIFICADA<br>EXISTENT INVENTARIADA<br>EXISTENT NO INVENTARIADA<br>PROJECTADA<br>PROJECTADA NO EXECUTADA<br>EXECUTADA |  | <b>ESTAT XARXA FIBRA ÒPTICA</b><br>FO PLANIFICADA<br>FO EXISTENT<br>FO PROJECTADA<br>FO PROJECTADA NO EXECUTADA<br>FO EXECUTADA |  | <b>TIPUS DE CANALITZACIÓ</b><br>CANALITZACIÓ CONVENCIONAL-(CC)<br>MINIRASSA-(MN)<br>MICRORASSA-(MR)<br>GRAPEJAT-(GR)<br>AER-(AE)<br>CANAL/SAFATES/TUBS<br>CANAL DE FORMIGÓ-(CF)<br>SAFATA METÀLICA-(CM)<br>SAFATA DE PVC o PE-(CP)<br>TUB METÀLIC-(TM)<br>TUB DE POLIETILÈ-(TP) |  | <b>ELEMENTS DE REGISTRE</b><br>PROPIETAT D'UN TERCER<br>PERICÓ 140x70 CM (C)<br>PERICÓ 70x70 CM (S)<br>PERICÓ 40x40 CM (N)<br>CAMBRA TELECOMUNICACIONS<br>PROPIETAT DE L'ENS<br>PERICÓ 140x70x100 CM (C)<br>PERICÓ 70x70x85 CM (S)<br>CAMBRA TELECOMUNICACIONS |  | <b>ELEMENTS D'UBICACIÓ</b><br>PUNT DE CONNEIXO AMB XARXA TRONCAL CTTI<br>TRAM PROJECTE<br>GOTA FOTOGRÀFICA<br>CENTRAL TELEFÒNICA |  | <b>ELEMENTS DE XARXA DE FO</b><br>INE-VF VALONA<br>INE-CE EMPILAMENT<br>INE-RK RACK |  | <b>PUNTS SINGULARS</b><br>INFRAESTRUCTURA FAÇANA<br>PAL DE FUSTA<br>PAL DE FUSTA RIOSTRAT<br>PAL DE FORMIGÓ<br>CANVI D'ALÇADA<br>PCI<br>ARMARI D'INTEMPÈRIE |  |
|  |  |   |  | NOM: JORDI LAMARCA SANTANDREU<br>EMPRESA: EINESA CABLE, S.L.<br>REVISAT: ADAMO TELECOM IBERIA   |  | TÍTOL PROJECTE: UNICO22- TRONCAL DE FIBRA ÒPTICA A REUS<br>ESCALES: 1:500<br>  |  | DATA: 14/11/2023<br>TÍTOL DEL PLANOL: PLANOL DETALL TRÀÇAT OBRA CIVIL I ESTESA DE FIBRA ÒPTICA                                   |  | PLANOL N°: OCD-22<br>FULL: 22 de 22   |  |   |  |

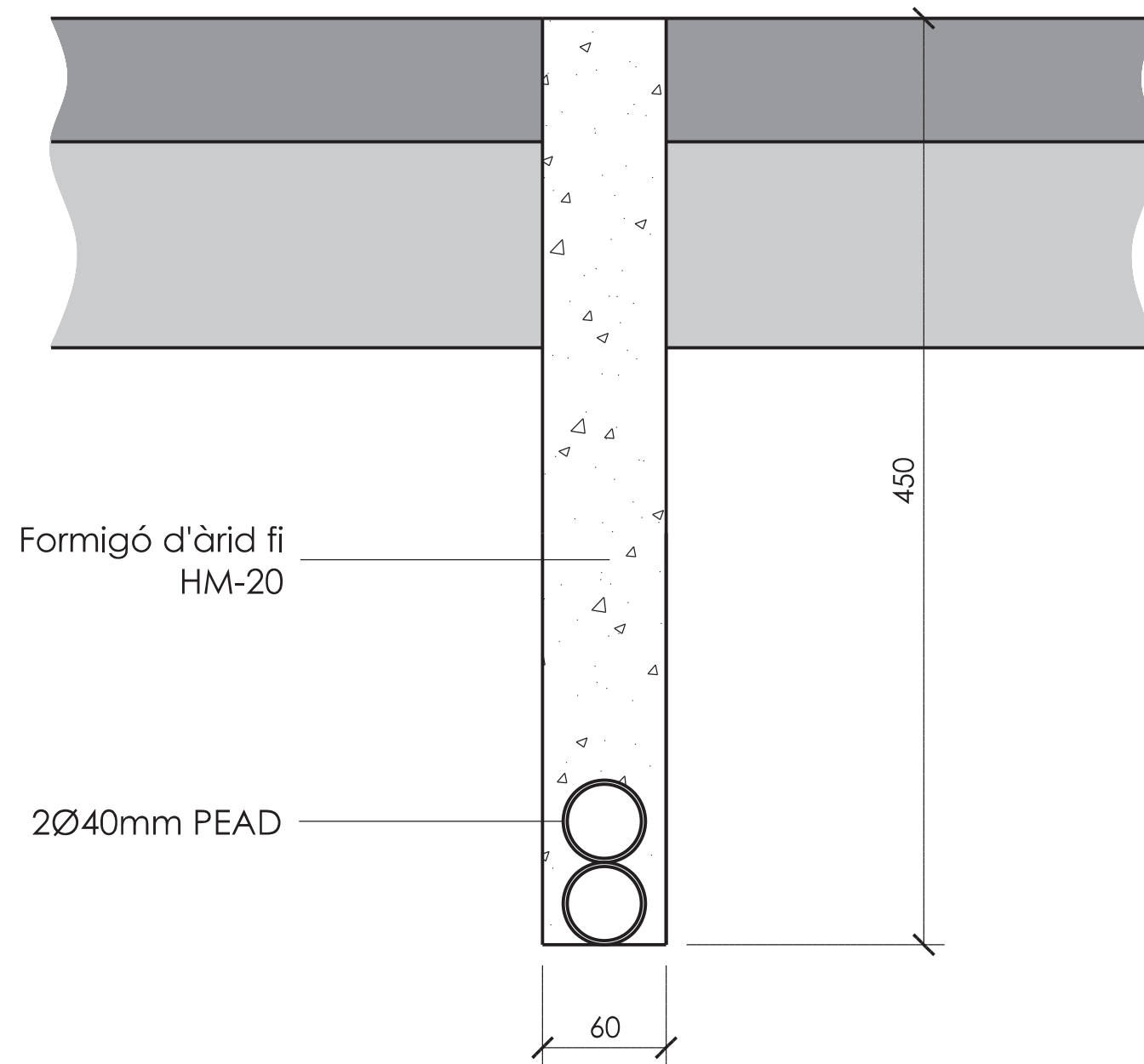
### 2.3. PLÀNOL DETALL CONSTRUCTIU



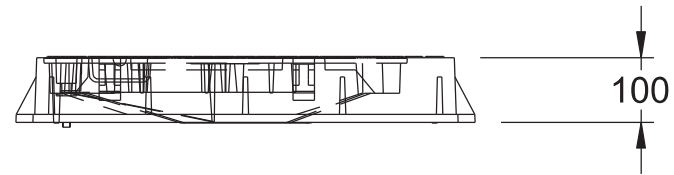
# CANALITZACIÓ EN MICRORASA DE 2Ø40mm PEAD BASE 1 EN TERRA



# CANALITZACIÓ EN MICRORASA DE 2Ø40mm PEAD BASE 1 EN ASFALT



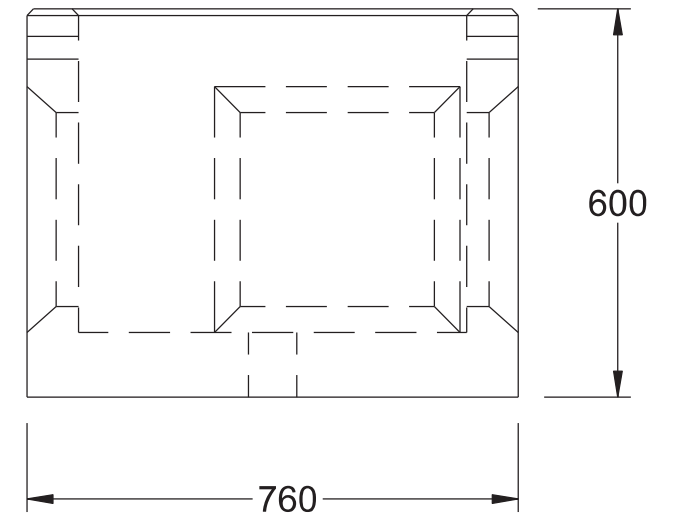
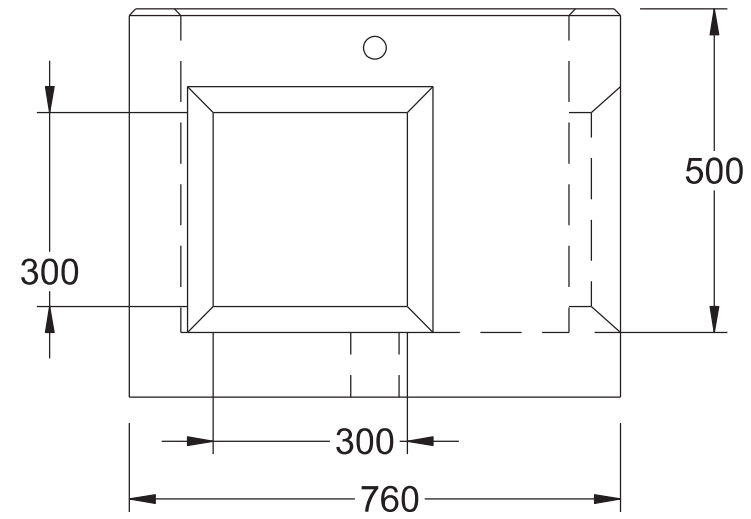
TAPA TIPO B-2



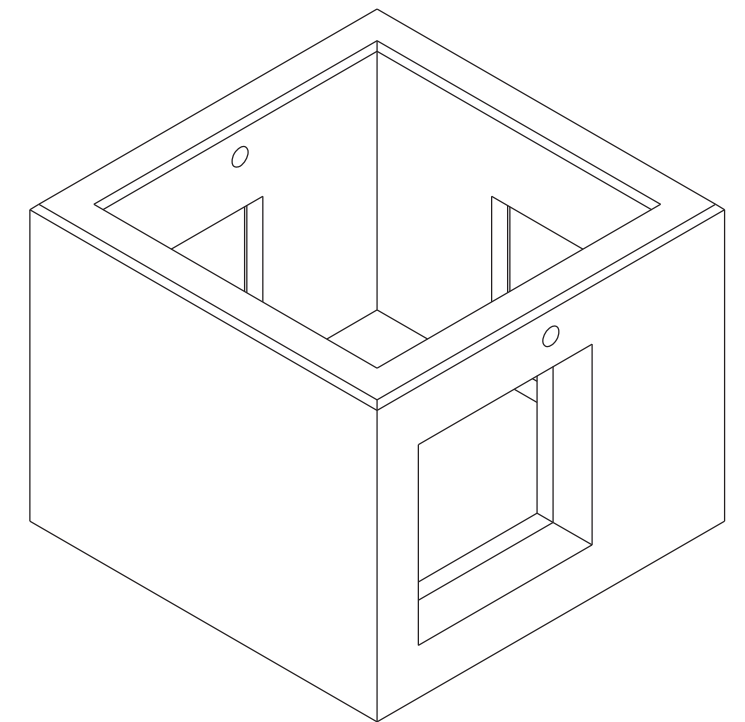
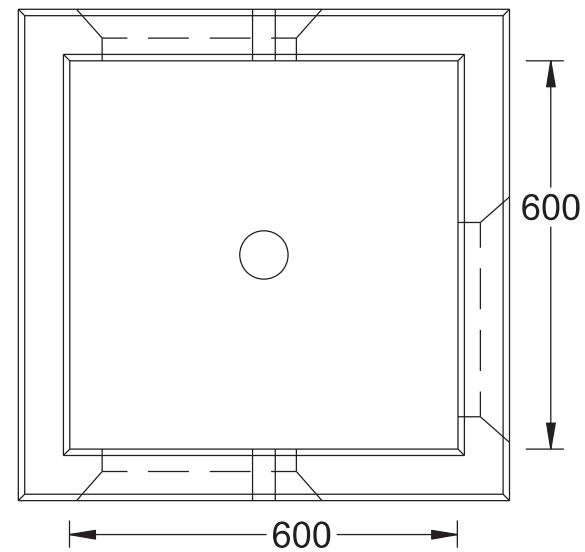
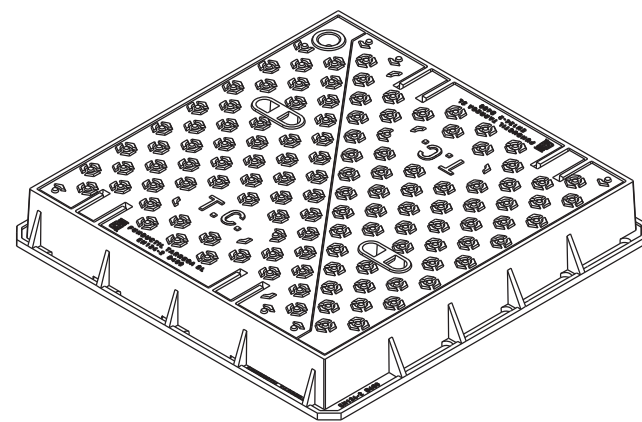
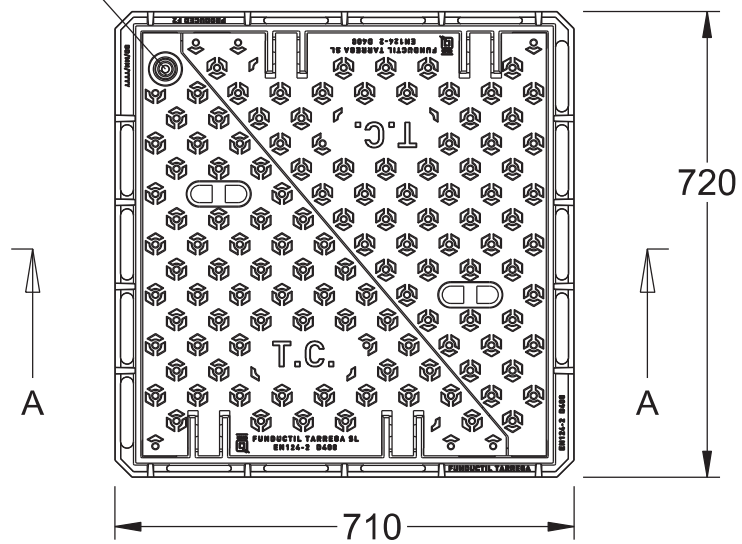
SECCIÓN A-A



ARQUETA TIPO B-2



Cierre Codificado



### 3. PRESSUPOST

#### 3.1. AMIDAMENTS

A continuació s'adjunten els amidaments de la memòria:

##### Canalització:

| ID    | LONG.<br>(m) | SECCIÓ | TIPUS DE<br>CANALITZACIÓ | TRAM TRONCAL                | INICI     | FINAL    | UBICACIÓ |
|-------|--------------|--------|--------------------------|-----------------------------|-----------|----------|----------|
| 1     | 237          | 2c40   | MICRORASA                | C/ INSTITUT PERE MATA       | CAN. TESA | ADA001   | ASFALT   |
| 2     | 248          | 2c40   | MICRORASA                | AV/ DE FALSET               | CAN. TESA | ADA002   | TERRES   |
| 3     | 73           | 2c40   | MICRORASA                | AV/ DE FALSET               | ADA002    | ADA003   | TERRES   |
| 4     | 215          | 2c40   | MICRORASA                | RIERA DE L'ABEURADA         | ADA004    | ADA005   | TERRES   |
| 5     | 142          | 2c40   | MICRORASA                | RIERA DE L'ABEURADA         | ADA005    | ADA006   | TERRES   |
| 6     | 11           | 2c40   | MICRORASA                | CAMÍ DE LA BOELLA           | CAN. TESA | ADA007   | TERRES   |
| 7     | 174          | 2c40   | MICRORASA                | CAMÍ MAS DE LARRAD          | PAL TESA  | ADA008   | TERRES   |
| 8     | 162          | 2c40   | MICRORASA                | C/ DE PONTET                | ADA008    | ADA009   | TERRES   |
| 9     | 49           | 2c40   | MICRORASA                | CAMÍ MAS DE LARRAD          | ADA009    | ADA010   | TERRES   |
| 10    | 188          | 2c40   | MICRORASA                | C/ DE PONTET                | ADA009    | ADA011   | TERRES   |
| 11    | 105          | 2c40   | MICRORASA                | C/ MAS DE LA PLANA          | ADA011    | ADA012   | TERRES   |
| 12    | 66           | 2c40   | MICRORASA                | C/ DE VILAFORTUNY           | CA. TESA  | ADA013   | ASFALT   |
| 13    | 64           | 2c40   | MICRORASA                | C/ DE LES FRANQUESES        | ADA013    | ADA014   | ASFALT   |
| 14    | 369          | 2c40   | MICRORASA                | CAMÍ DE CANONJA A VILA-SECA | ADA014    | ADA015   | TERRES   |
| 15    | 433          | 2c40   | MICRORASA                | CAMÍ DE PONTET              | ADA011    | ADA016   | TERRES   |
| 16    | 35           | 2c40   | MICRORASA                | AV/ BELLESENS               | CAN. TESA | ADA017   | TERRES   |
| 17    | 5            | 2c40   | MICRORASA                | AV/ BELLESENS               | ADA017    | PAL TESA | TERRES   |
| 18    | 9            | 2c40   | MICRORASA                | CAMÍ DE LA CREU             | PAL TESA  | ADA018   | TERRES   |
| 19    | 84           | 2c40   | MICRORASA                | CAMÍ DE LA CREU             | ADA018    | ADA019   | TERRES   |
| 20    | 58           | 2c40   | MICRORASA                | CAMÍ DE LA CREU             | ADA019    | ADA020   | TERRES   |
| 21    | 100          | 2c40   | MICRORASA                | CAMÍ DE LA CREU             | ADA020    | ADA021   | TERRES   |
| 22    | 46           | 2c40   | MICRORASA                | CAMÍ DE LA CREU             | ADA021    | ADA022   | TERRES   |
| TOTAL | 2873 m       |        |                          |                             |           |          |          |

## Pericons:

| ARQ (U) | DIM. EXTERIORS (cm) | DIM. INTERIORS | PROPIETARI | TRAM                        | UBICACIÓ | Coord. Lat. | Coord. Long. | TAPA  |
|---------|---------------------|----------------|------------|-----------------------------|----------|-------------|--------------|-------|
| 1       | 70X70X65            | 60X60          | ADAMO      | C/ INSTITUT PERE MATA       | ASFALT   | 41,16181N   | 1,08608E     | D-400 |
| 2       | 70X70X65            | 60X60          | ADAMO      | AV/ DE FALSET               | TERRES   | 41,15586N   | 1,09151E     | D-400 |
| 3       | 70X70X65            | 60X60          | ADAMO      | AV/ DE FALSET               | TERRES   | 41,15649N   | 1,09157E     | D-400 |
| 4       | 70X70X65            | 60X60          | ADAMO      | RIERA DE L'ABEURADA         | TERRES   | 41,15698N   | 1,12631E     | D-400 |
| 5       | 70X70X65            | 60X60          | ADAMO      | RIERA DE L'ABEURADA         | TERRES   | 41,15615N   | 1,12407E     | D-400 |
| 6       | 70X70X65            | 60X60          | ADAMO      | RIERA DE L'ABEURADA         | TERRES   | 41,15500N   | 1,12469E     | D-400 |
| 7       | 70X70X65            | 60X60          | ADAMO      | CAMÍ DE LA BOELLA           | TERRES   | 41,13767N   | 1,15873E     | D-400 |
| 8       | 70X70X65            | 60X60          | ADAMO      | CAMÍ DE PONTET              | TERRES   | 41,12312N   | 1,14675E     | D-400 |
| 9       | 70X70X65            | 60X60          | ADAMO      | CAMÍ DE PONTET              | TERRES   | 41,12405N   | 1,14534E     | D-400 |
| 10      | 70X70X65            | 60X60          | ADAMO      | CAMÍ MAS DE LARRAD          | TERRES   | 41,12435N   | 1,14573E     | D-400 |
| 11      | 70X70X65            | 60X60          | ADAMO      | CAMÍ DE PONTET              | TERRES   | 41,12478N   | 1,14339E     | D-400 |
| 12      | 70X70X65            | 60X60          | ADAMO      | CAMÍ MAS DE PLANA           | TERRES   | 41,12553N   | 1,14408E     | D-400 |
| 13      | 70X70X65            | 60X60          | ADAMO      | C/ VILAFORTUNY              | ASFALT   | 41,11641N   | 1,15711E     | D-400 |
| 14      | 70X70X65            | 60X60          | ADAMO      | C/ DE LES FRANQUESES        | ASFALT   | 41,11597N   | 1,15758E     | D-400 |
| 15      | 70X70X65            | 60X60          | ADAMO      | CAMÍ DE CANONJA A VILA-SECA | TERRES   | 41,11775N   | 1,16116E     | D-400 |
| 16      | 70X70X65            | 60X60          | ADAMO      | CAMÍ DE PONTET              | TERRES   | 41,12733N   | 1,14100E     | D-400 |
| 17      | 70X70X65            | 60X60          | ADAMO      | AV/ BELLISENS               | TERRES   | 41,13904N   | 1,13331E     | D-400 |
| 18      | 70X70X65            | 60X60          | ADAMO      | CAMÍ DE LA CREU             | TERRES   | 41,13461N   | 1,14631E     | D-400 |
| 19      | 70X70X65            | 60X60          | ADAMO      | CAMÍ DE LA CREU             | TERRES   | 41,13521N   | 1,14678E     | D-400 |
| 20      | 70X70X65            | 60X60          | ADAMO      | CAMÍ DE LA CREU             | TERRES   | 41,13481N   | 1,14718E     | D-400 |
| 21      | 70X70X65            | 60X60          | ADAMO      | CAMÍ DE LA CREU             | TERRES   | 41,13410N   | 1,14785E     | D-400 |
| 22      | 70X70X65            | 60X60          | ADAMO      | CAMÍ DE LA CREU             | TERRES   | 41,13391N   | 1,14739E     | D-400 |
| TOTAL   | 22 u.               |                |            |                             |          |             |              |       |

### 3.2. PRESSUPOST

A continuació s'adjunta el pressupost de la memòria:

|          |
|----------|
| POBLACIÓ |
| MES      |
| OT       |

nov-23  
1

TOTAL A CERTIFICAR: **74.438,80 €**



PREU UNITARI 0  
CODI

|           | - €  | - €   | - €   | - €  | - €                                     | - €  | - €                          | - €                                | - €                            | - €                                       | - €              | 11.000,00 €          | 54.630,80 €                              | 8.808,00 €                                      | - €                | - €                                   | - €                                    | - €                                  |
|-----------|--|---|---|--|---|--|------------------------------|------------------------------------|--------------------------------|---|------------------|----------------------|--|---|--------------------|---------------------------------------|--|--------------------------------------|
|           | 24,76 €  | 1,00 €                                      | 2,08 €  | 5,04 €   | 1,21 €                                  | 1,01 €   | 32,83 €                      | 6,79 €                             | 63,13 €                        | 28,21 €                                   | 10,68 €          | 500,00 €             | 21,80 €                                  | 24,00 €   | 200,00 €           | 9,21 €                                | 15,12 €                                | 9,31 €                               |
|           | H001   | H008  | H010  | H012   | H020                                    | H021   | H028                         | H029                               | H032                           | H033                                      | H037             | O005                 | PA01                                     | PA02  | H054               | H105                                  | H110                                   | H115                                 |
|           | Suministro e instalaci3n de tubo PG a fachada salida lateral | Instalaci3n malla geotextil en canalizaci3n | Suministro y tendido de un subconductor por instalaci3n existente | Suministro y tendido de 3 subconductos por instalaci3n existente | Tendido de cable de FO por canalizaci3n | Suplemento por tendido de cable de FO por conducto ocupado | Preparacion extremo de cable | Preparaci3n de tubo de cable de FO | Instalaci3n de caja de empalme | Manipulaci3n de caja de empalme existente | Empalme a fusi3n | Arqueta de 600x600mm | Canalizaci3n 2 tubos con microenrasadora | Canalizaci3n 2 tubos con m3todos convencionales | Activaci3n de Nodo | Medida de reflectometria en 1 sentido | Medida de reflectometria en 2 sentidos | Medida de potencia de 1 fibra 3ptica |
|           | ud   | m   | m   | ud   | m                                       | m  | ud                           | ud                                 | ud                             | ud  | ud               | ud                   | ud                                       | ud  | ud                 | ud                                    | ud                                     | ud                                   |
|           | 0  | 0   | 0   | 0  | 0                                       | 0  | 0                            | 0                                  | 0                              | 0   | 0                | 22                   | 2506                                     | 367   | 0                  | 0                                     | 0                                      | 0                                    |
| MICRORASA |  |   |   |  |   |  |                              |                                    |                                |   |                  |                      | 2506                                     | 367   |                    |                                       |  |                                      |
| ARQ01     |  |   |   |  |   |  |                              |                                    |                                |   |                  | 22                   |  |   |                    |                                       |  |                                      |

### 3.3. FULL DE PRESSUPOST

El pressupost d'execució de les obres a realitzar segons la present memòria, és de NORANTA MIL SETANTA EUROS AMB NORANTA-CINC CÈNTIMS (90070,95 €), tal i com queda detallat a continuació:

|                                      |      |                   |
|--------------------------------------|------|-------------------|
| Canalitzacions microrasa (m)         | 2506 | 54630,80 €        |
| Canalitzacions convencional (m)      | 367  | 8808,00 €         |
| Pericons (u)                         | 22   | 11000,00 €        |
| <b>PREU EXECUCIÓ DE CONTRACTACIÓ</b> |      | <b>74438,80 €</b> |
| I.V.A. (21%)                         |      | 15632,15 €        |
| <b>TOTAL</b>                         |      | <b>90070,95 €</b> |

Aquest preu inclou l'I.V.A., benefici industrial i despeses generals.

Lleida, 15 de novembre de 2023.



**Jordi Lamarca Santandreu.**  
**Enginyer de Telecomunicacions**  
**Nº. Col·legiat: 12552**  
**EINESA CABLE, S.L**