

<b>TIPUS DOCUMENT</b> Projecte	<b>EXPEDIENT</b> GESUR 87/2022	<b>DOCUMENT</b>
<b>ALTRES DADES</b> Codi de verificació: 15251122075057605162 Data d'emissió: 20/05/2024 12:02:16	<b>TIPUS / SUBTIPUS</b> Expedients de Gestió Urbanística Projectes d'urbanització i recepció d'obres	



LLEGGENDA	
	GARROFER (CERATONIA SILIQUA) P. 18/20
	LLIMONER (CITRUS SINENSIS) P. 18/20
	MAGRANER (PUNICA GRANATUM) P. 12/14
	OLIVERA (OLEA EUROPAEA) P. 30/35
	ARBRAT EXISTENT

- CVE: 15251122075057605162 Validar autenticitat en <https://serveis.reus.cat/cve>

Fitxer: 150010353/14-EQUARD\_ARBRAT.png



Autor del Projecte:



FRANCESC VENTURA I PARÉS  
e.c.c.p

Títol del Plànol:

Projecte de modificació del projecte d'urbanització de l'Àrea 4.90 del parc de la Maquinària de Reus

Reus ( Baix Camp)

Títol del Plànol:

ENJARDINAMENT I REG  
Planta Arbrat

Data:

Febrer 2024

Escala: ISO - A3 1:400

0m 4 8

Núm. del plànol:

17A

Foll 01 de 01

Codi: 150010353

Aquest document és una còpia autèntica del document electrònic Ref. 15251122075057605162

L'autenticitat d'aquest document es pot comprovar a <https://serveis.reus.cat/cve> mitjançant el CVE: 15251122075057605162



<b>TIPUS DOCUMENT</b> Projecte	<b>EXPEDIENT</b> GESUR 87/2022	<b>DOCUMENT</b>
<b>ALTRES DADES</b> Codi de verificació: 15251122075057605162 Data d'emissió: 20/05/2024 12:02:16	<b>TIPUS / SUBTIPUS</b> Expedients de Gestió Urbanística Projectes d'urbanització i recepció d'obres	



**LLEGGENDA JARDINERIA**

<b>PARTERRES ARBUSTIVES</b>	
	CAREX COMANS c. 10l
	SALVIA JAMENSIS c. 10l
	PENNISETUM SP c. 10l

- CVE: 15251122075057605162 Validar autenticat en <https://serveis.reus.cat/cve>

Fitxer: 150010353\TSE\UARDI\_ARBUS\A3.dwg



projecte d'urbanització

Autor del Projecte:



FRANCESC VENTURA I PARÉS  
e.c.c.p

Títol del Plànol:

Projecte de modificació del projecte d'urbanització de l'Àrea 4.90 del parc de la Maquinària de Reus

Reus ( Baix Camp)

Títol del Plànol:

ENJARDINAMENT I REG  
Arbustiva

Data:

Febrer 2024

Escala: ISO - A3 1:400  
0m 4 8

Núm. del plànol:

17B

Full 01 de 01

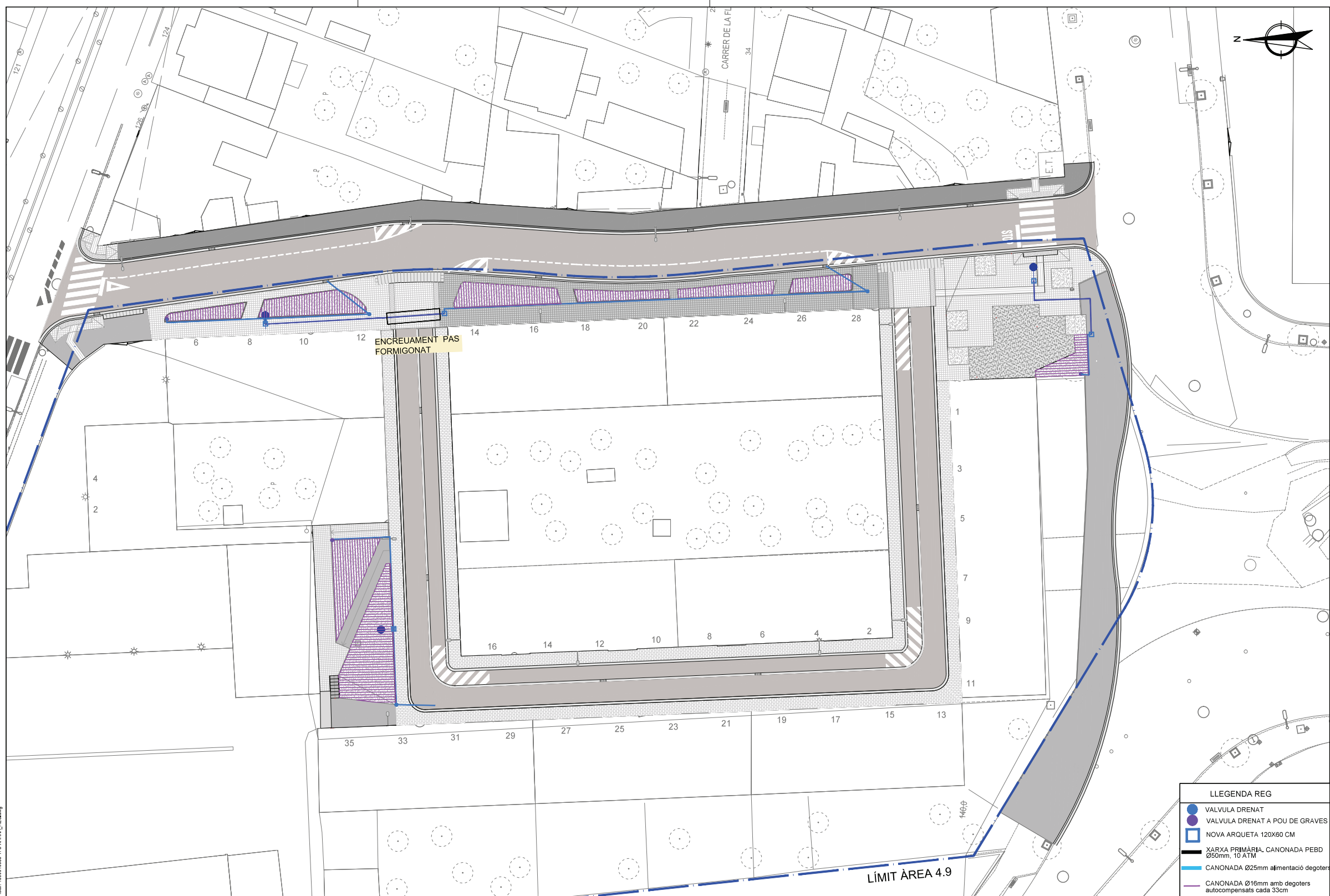
Codi: 1500010353

Aquest document és una còpia autèntica del document electrònic Ref. 15251122075057605162

L'autenticitat d'aquest document es pot comprovar a <https://serveis.reus.cat/cve> mitjançant el CVE: 15251122075057605162



<b>TIPUS DOCUMENT</b> Projecte	<b>EXPEDIENT</b> GESUR 87/2022	<b>DOCUMENT</b>
<b>ALTRES DADES</b> Codi de verificació: 15251122075057605162 Data d'emissió: 20/05/2024 12:02:16	<b>TIPUS / SUBTIPUS</b> Expedients de Gestió Urbanística Projectes d'urbanització i recepció d'obres	



- CVE: 15251122075057605162 Validar autenticat en <https://serveis.reus.cat/cve>

Fiber: 150010353/TC-ARBA\_ECG.dwg



projecte d'urbanització

Autor del Projecte:



FRANCESC VENTURA I PARÉS  
e.c.c.p

Títol del Projecte:

Projecte de modificació del projecte d'urbanització de l'Àrea 4.90 del parc de la Maquinària de Reus

Reus ( Baix Camp)

Títol del Plànol:

ENJARDINAMENT I REG  
Planta Reg

Data:

Febrer 2024

Escala: ISO - A3 1:400  
0m 4 8

Núm. del plànol:

17C

Full 01 de 01

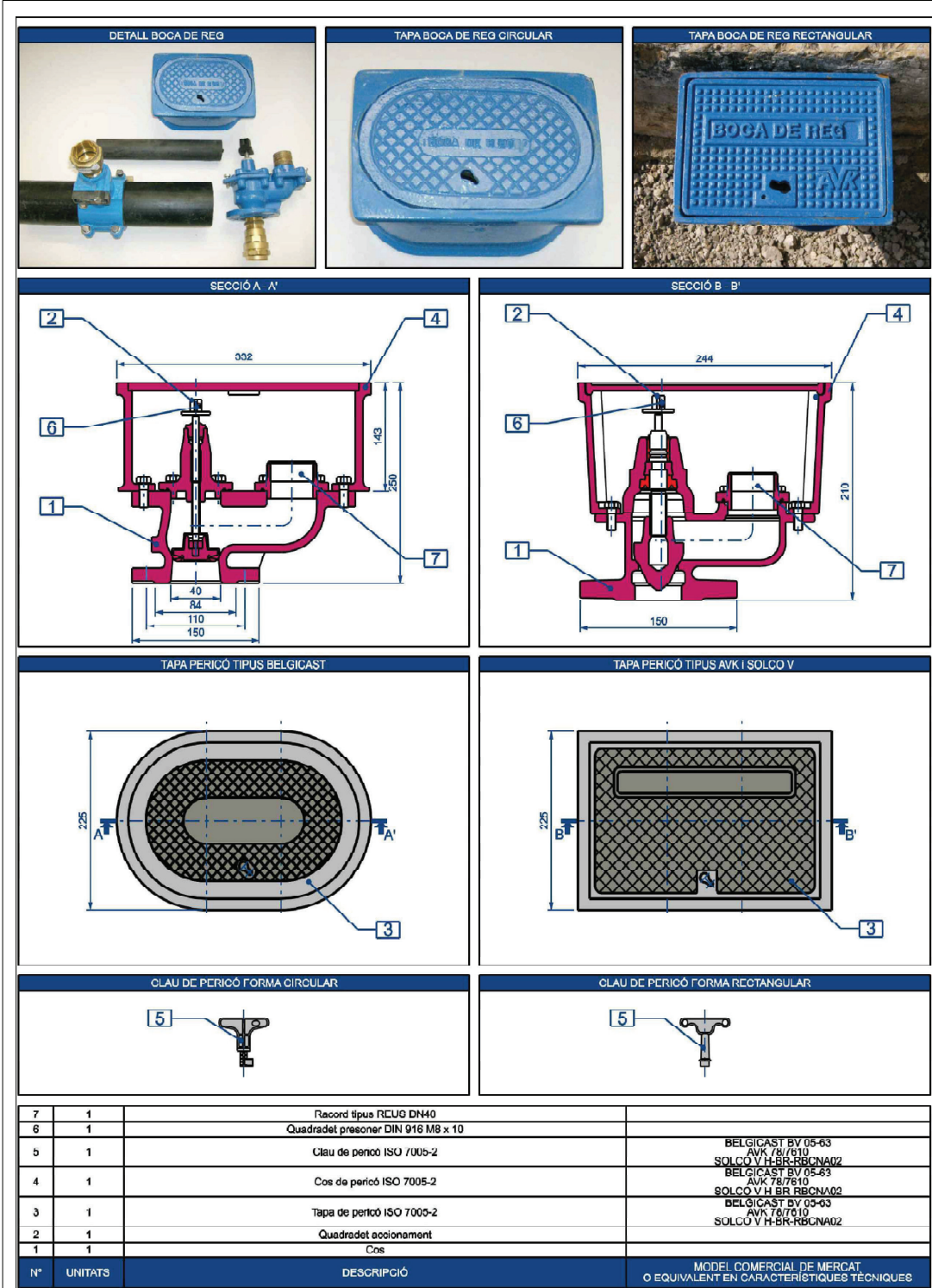
Codi: 1500010353

LÍMIT ÀREA 4.9

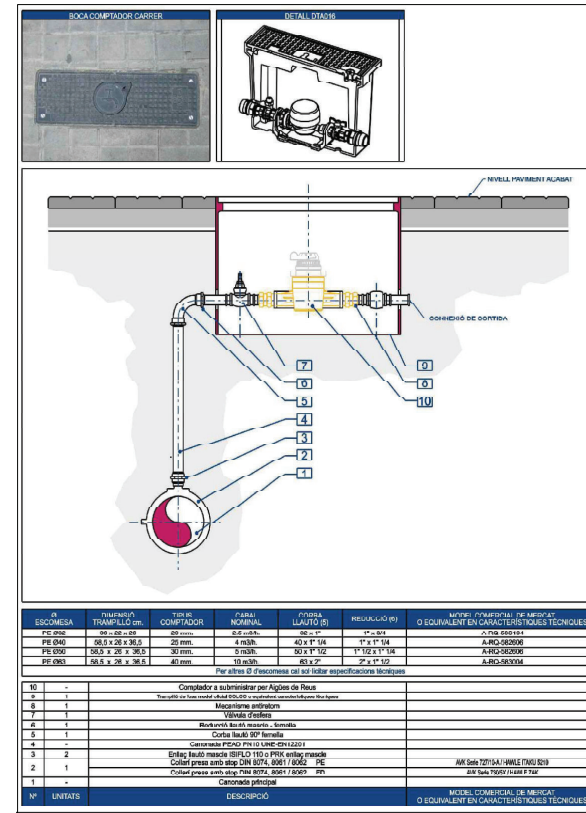
ENCREUAMENT PAS FORMIGONAT



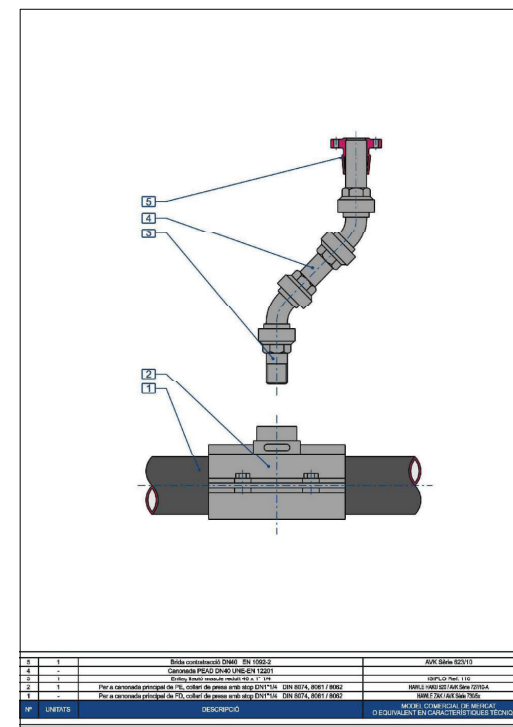
<b>TIPUS DOCUMENT</b> Projecte	<b>EXPEDIENT</b> GESUR 87/2022	<b>DOCUMENT</b>
<b>ALTRES DADES</b> Codi de verificació: 15251122075057605162 Data d'emissió: 20/05/2024 12:02:16	<b>TIPUS / SUBTIPUS</b> Expedients de Gestió Urbanística Projectes d'urbanització i recepció d'obres	



BOCA DE REG STANDARD



ESCOMESA PER A REG MUNICIPAL



CONNEXIONS BOCA DE REG

- CVE 15251122075057605162 Validar autenticat en <https://serveis.reus.cat/cve>

Fitxer: 1500010353-17D\_XARXA\_REG\_DETALLS.dwg

projecte d'urbanització



Autor del Projecte:



FRANCESC VENTURA I PARÉS  
e.c.c.p

Títol del Projecte:

Projecte de modificació del projecte d'urbanització de l'Àrea 4.90 del parc de la Maquinària de Reus

Reus ( Baix Camp )

Codi: 1500010353

Títol del Plànol:

ENJARDINAMENT I REG  
Detalls Xarxa reg

Data:  
Febrer 2024

Escala: ISO - A3 S/E  
0m

Núm. del plànol:

17D

Full 01 de 01



<b>TIPUS DOCUMENT</b> Projecte	<b>EXPEDIENT</b> GESUR 87/2022	<b>DOCUMENT</b>
<b>ALTRES DADES</b> Codi de verificació: 15251122075057605162 Data d'emissió: 20/05/2024 12:02:16	<b>TIPUS / SUBTIPUS</b> Expedients de Gestió Urbanística Projectes d'urbanització i recepció d'obres	



**LLEGENDA**

- B1 Figura de molla tipus Iris o equivalent
- B2 Joc d'equilibri format per 8 troncs baixos d'equilibri d'entre 70-80 cms
- B3 Joc de molla J858 de Proludic o similar equivalent
- B4 Paperera "Barcelona" de Grup Fàbregas o equivalent
- B5 Banc "Neoromantic Liviano" d'1,75 m. d'urbidemis o similar
- B6 Banc "Banca" d'2,44 m. d'urbidemis o equivalent
- B7 Barana d'acer galvanitzat de 90cms d'alçada amb doble passamà
- B8 Muntants d'acer galvanitzat de 90cms d'alçada amb doble passamà

- CVE: 15251122075057605162 Validar autenticat en <https://serveis.reus.cat/cve>

Fitxer: 150010353-18A-URB-URB4.dwg



projecte d'urbanització

Autor del Projecte:



FRANCESC VENTURA I PARÉS e.c.c.p

Títol del Plànol:

Projecte de modificació del projecte d'urbanització de l'Àrea 4.90 del parc de la Maquinària de Reus

Reus ( Baix Camp)

Títol del Plànol:

MOBILIARI URBÀ  
Planta

Data:

Febrer 2024

Escala: ISO - A3 1:400

0m 4 8

Núm. del plànol:

18A

Full 01 de 01

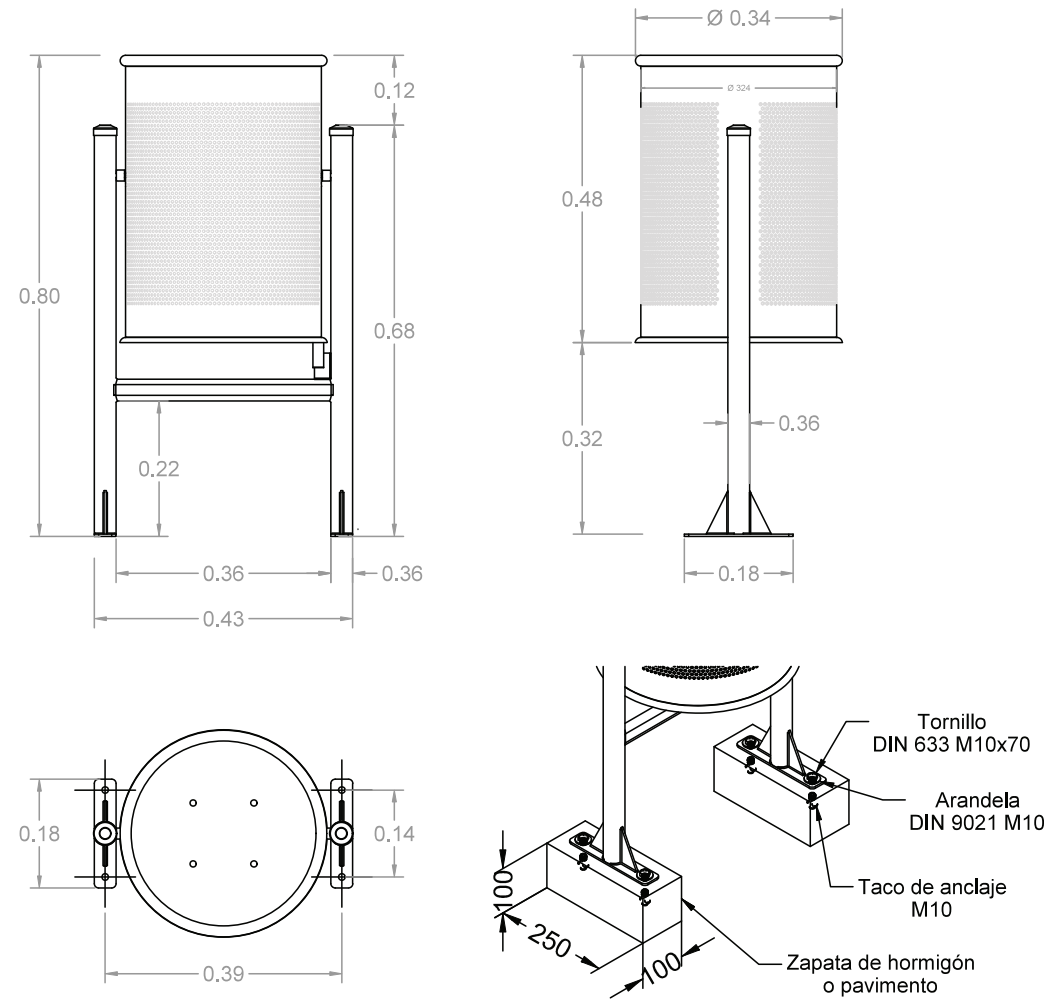
Codi: 1500010353

Aquest document és una còpia autèntica del document electrònic Ref. 15251122075057605162

L'autenticitat d'aquest document es pot comprovar a <https://serveis.reus.cat/cve> mitjançant el CVE: 15251122075057605162



<b>TIPUS DOCUMENT</b> Projecte	<b>EXPEDIENT</b> GESUR 87/2022	<b>DOCUMENT</b>
<b>ALTRES DADES</b> Codi de verificació: 15251122075057605162 Data d'emissió: 20/05/2024 12:02:16	<b>TIPUS / SUBTIPUS</b> Expedients de Gestió Urbanística Projectes d'urbanització i recepció d'obres	



(P) Paperera "Barcelona" de Grup Fàbregas o equivalent

- CVE: 15251122075057605162 Validar autenticitat en <https://serveis.reus.cat/cve>

Fitxer: 1500010353\_URBÀ\_URBÀ\_DETALLS.dwg

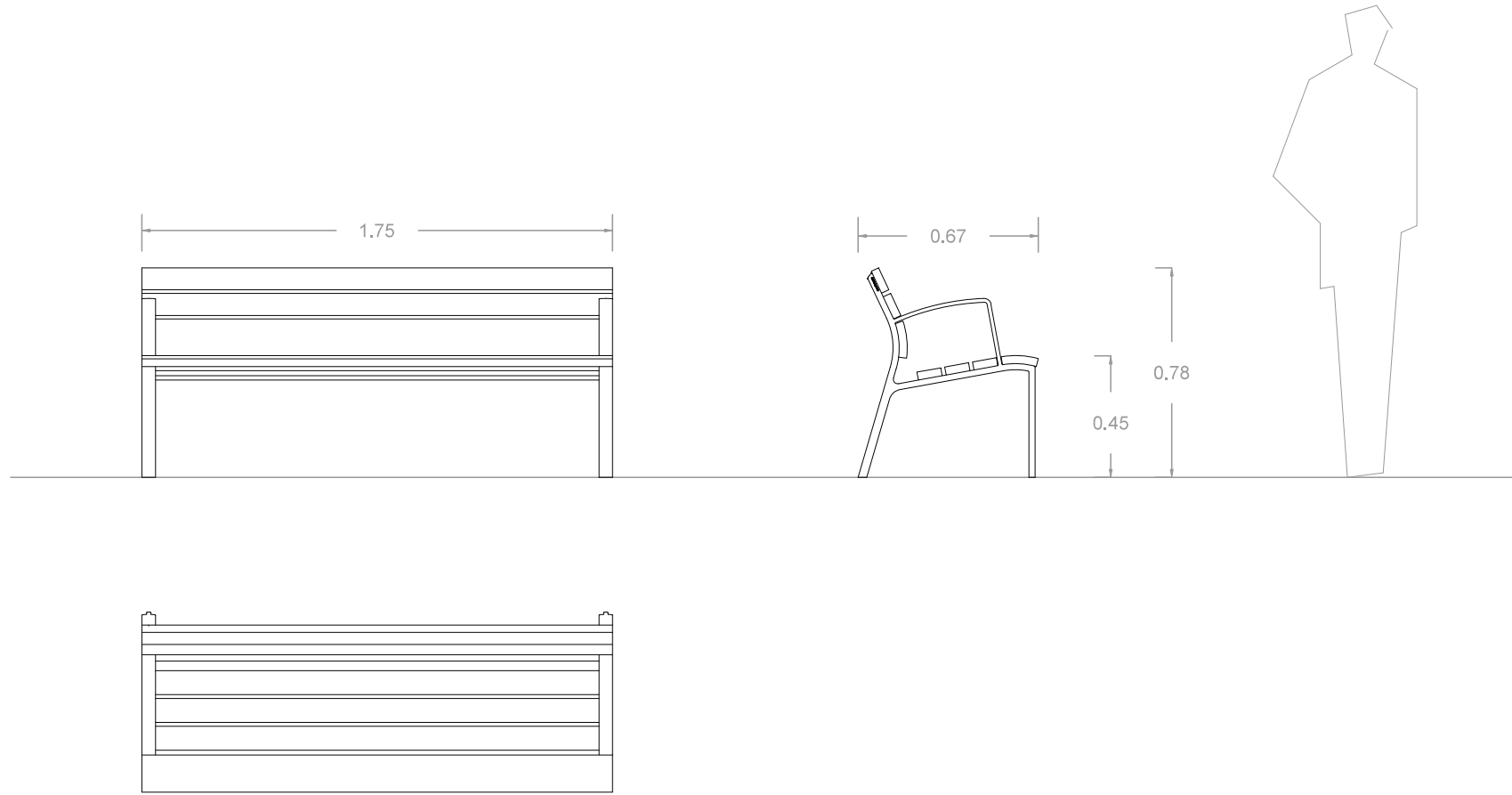
<b>projecte d'urbanització</b> 		<b>Autor del Projecte:</b>  FRANCESC VENTURA I PARÉS e.c.c.p	<b>Títol del Projecte:</b> Projecte de modificació del projecte d'urbanització de l'Àrea 4.90 del parc de la Maquinària de Reus Reus ( Baix Camp)	<b>Títol del Plànol:</b> MOBILIARI URBÀ Detalls Data: Febrer 2024 Escala: ISO - A3 1:10 0m 0.1 0.2	<b>Núm. del plànol:</b> 18B Full 01 de 05
------------------------------------	--	---	---	---	---

Aquest document és una còpia autèntica del document electrònic Ref. 15251122075057605162

L'autenticitat d'aquest document es pot comprovar a <https://serveis.reus.cat/cve> mitjançant el CVE:15251122075057605162



<b>TIPUS DOCUMENT</b> Projecte	<b>EXPEDIENT</b> GESUR 87/2022	<b>DOCUMENT</b>
<b>ALTRES DADES</b> Codi de verificació: 15251122075057605162 Data d'emissió: 20/05/2024 12:02:16	<b>TIPUS / SUBTIPUS</b> Expedients de Gestió Urbanística Projectes d'urbanització i recepció d'obres	



ⓑ1 Banc "Neoromantic Liviano" d'Urbidermis o equivalent

- CVE: 15251122075057605162 Validar autenticitat en <https://serveis.reus.cat/cve>

Fitxer: 1500010353\_URB\_MOB\_URBA\_DETALLS.dwg

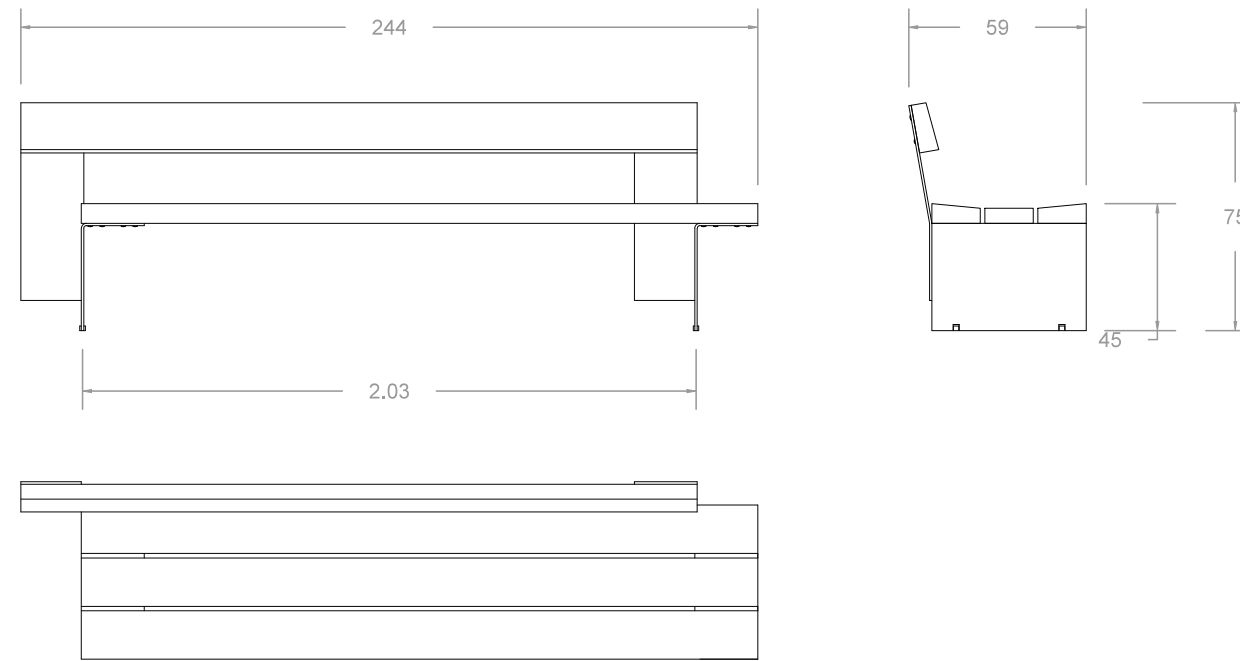
		<b>projecte d'urbanització</b>		<b>Autor del Projecte:</b>  FRANCESC VENTURA I PARÉS e.c.c.p	<b>Títol del Projecte:</b> Projecte de modificació del projecte d'urbanització de l'Àrea 4.90 del parc de la Maquinària de Reus <b>Reus ( Baix Camp)</b>	<b>Títol del Plànol:</b> MOBILIARI URBÀ Detalls	<b>Núm. del plànol:</b> <b>18B</b>
		<b>projecte d'urbanització</b>		<b>Autor del Projecte:</b>  FRANCESC VENTURA I PARÉS e.c.c.p	<b>Títol del Projecte:</b> Projecte de modificació del projecte d'urbanització de l'Àrea 4.90 del parc de la Maquinària de Reus <b>Reus ( Baix Camp)</b>	<b>Títol del Plànol:</b> MOBILIARI URBÀ Detalls	<b>Núm. del plànol:</b> <b>18B</b>
				<b>Data:</b> Febrer 2024	<b>Codi:</b> 1500010353	<b>Escala:</b> ISO - A3 1:20 0m 0,2 0,4	<b>Full:</b> 02 de 05

Aquest document és una còpia autèntica del document electrònic Ref. 15251122075057605162

L'autenticitat d'aquest document es pot comprovar a <https://serveis.reus.cat/cve> mitjançant el CVE: 15251122075057605162



<b>TIPUS DOCUMENT</b> Projecte	<b>EXPEDIENT</b> GESUR 87/2022	<b>DOCUMENT</b>
<b>ALTRES DADES</b> Codi de verificació: 15251122075057605162 Data d'emissió: 20/05/2024 12:02:16	<b>TIPUS / SUBTIPUS</b> Expedients de Gestió Urbanística Projectes d'urbanització i recepció d'obres	



ⓑ Banc "Bancal" d'Urbidermis o equivalent

- CVE: 15251122075057605162 Validar autenticitat en <https://serveis.reus.cat/cve>

Fitxer: 1500010353\_URB\_MOB\_URBA\_DETALLS.dwg

		<b>projecte d'urbanització</b>		Autor del Projecte:  FRANCESC VENTURA I PARÉS e.c.c.p	Títol del Projecte: Projecte de modificació del projecte d'urbanització de l'Àrea 4.90 del parc de la Maquinària de Reus Reus ( Baix Camp)	Títol del Plànol: MOBILIARI URBÀ Detalls	Núm. del plànol: <b>18B</b>
				Data: Febrer 2024	Escala: ISO - A3 1:20 0m 0,2 0,4	Full <b>03</b> de <b>05</b>	

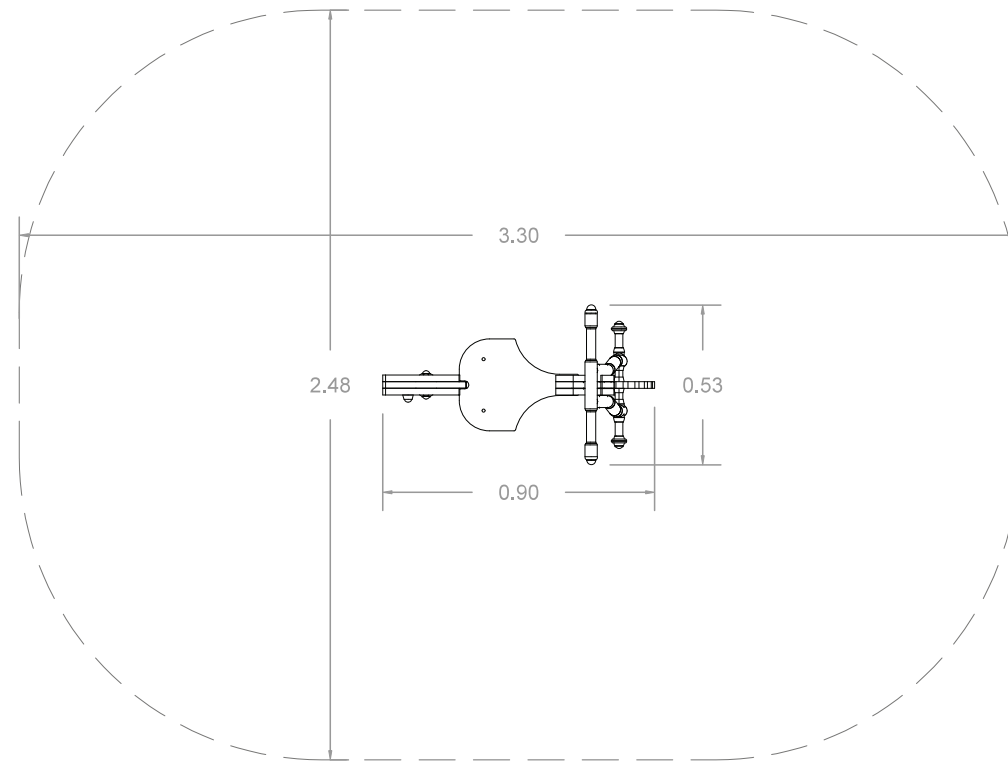
Aquest document és una còpia autèntica del document electrònic Ref. 15251122075057605162

L'autenticitat d'aquest document es pot comprovar a <https://serveis.reus.cat/cve> mitjançant el CVE: 15251122075057605162





<b>TIPUS DOCUMENT</b> Projecte	<b>EXPEDIENT</b> GESUR 87/2022	<b>DOCUMENT</b>
<b>ALTRES DADES</b> Codi de verificació: 15251122075057605162 Data d'emissió: 20/05/2024 12:02:16	<b>TIPUS / SUBTIPUS</b> Expedients de Gestió Urbanística Projectes d'urbanització i recepció d'obres	



Ⓝ J1 Figura de molla tipus Iris o similar

- CVE: 15251122075057605162 Validar autenticitat en <https://serveis.reus.cat/cve>

Fitxer: 1500010353\_URB\_MOB\_URBA\_DETAILS.dwg

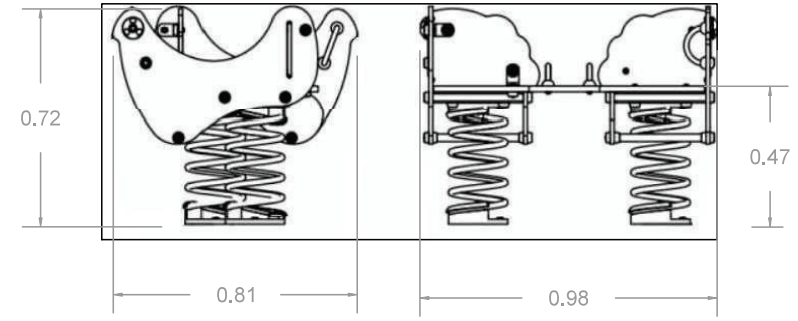
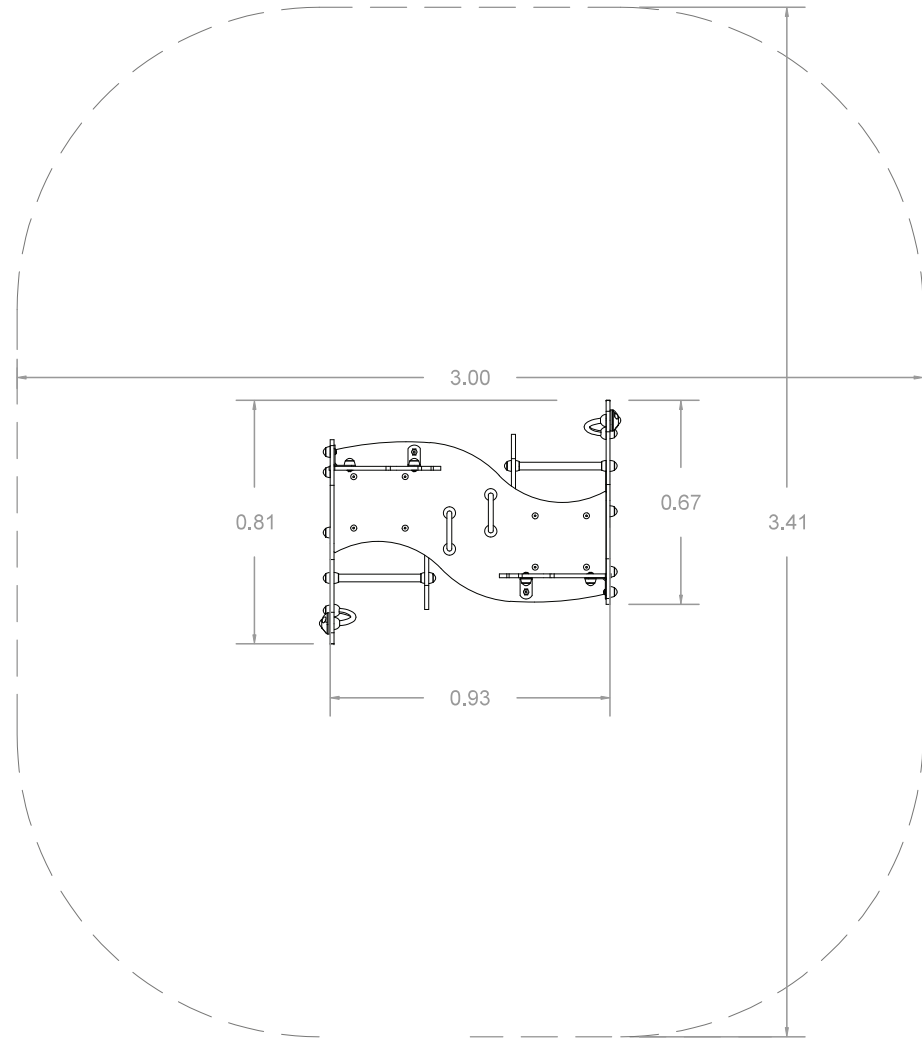
<b>projecte d'urbanització</b> 		<b>Autor del Projecte:</b> 	<b>Títol del Projecte:</b> Projecte de modificació del projecte d'urbanització de l'Àrea 4.90 del parc de la Maquinària de Reus <b>Reus ( Baix Camp)</b>	<b>Títol del Plànol:</b> MOBILIARI URBÀ Detalls <b>Data:</b> Febrer 2024	<b>Núm. del plànol:</b> <b>18B</b> <b>Full 04 de 05</b>
------------------------------------	--	--------------------------------	--	--	---

Escala: ISO - A3 1:20  
0m 0,2 0,4

Codi: 1500010353



<b>TIPUS DOCUMENT</b> Projecte	<b>EXPEDIENT</b> GESUR 87/2022	<b>DOCUMENT</b>
<b>ALTRES DADES</b> Codi de verificació: 15251122075057605162 Data d'emissió: 20/05/2024 12:02:16	<b>TIPUS / SUBTIPUS</b> Expedients de Gestió Urbanística Projectes d'urbanització i recepció d'obres	



Ⓝ J3 Joc de molla J858 de Proludic o similar

- CVE: 15251122075057605162 Validar autenticitat en <https://serveis.reus.cat/cve>

Fitxer: 1500010353\_URB\_MOBILI\_URBA\_DETALLS.dwg



Autor del Projecte:



FRANCESC VENTURA I PARÉS  
e.c.c.p

Títol del Projecte:

Projecte de modificació del projecte d'urbanització de l'Àrea 4.90 del parc de la Maquinària de Reus

Reus ( Baix Camp)

Títol del Plànol:

MOBILIARI URBÀ  
Detalls

Data:

Febrer 2024

Escala: ISO - A3 1:20

0m 0,2 0,4

Núm. del plànol:

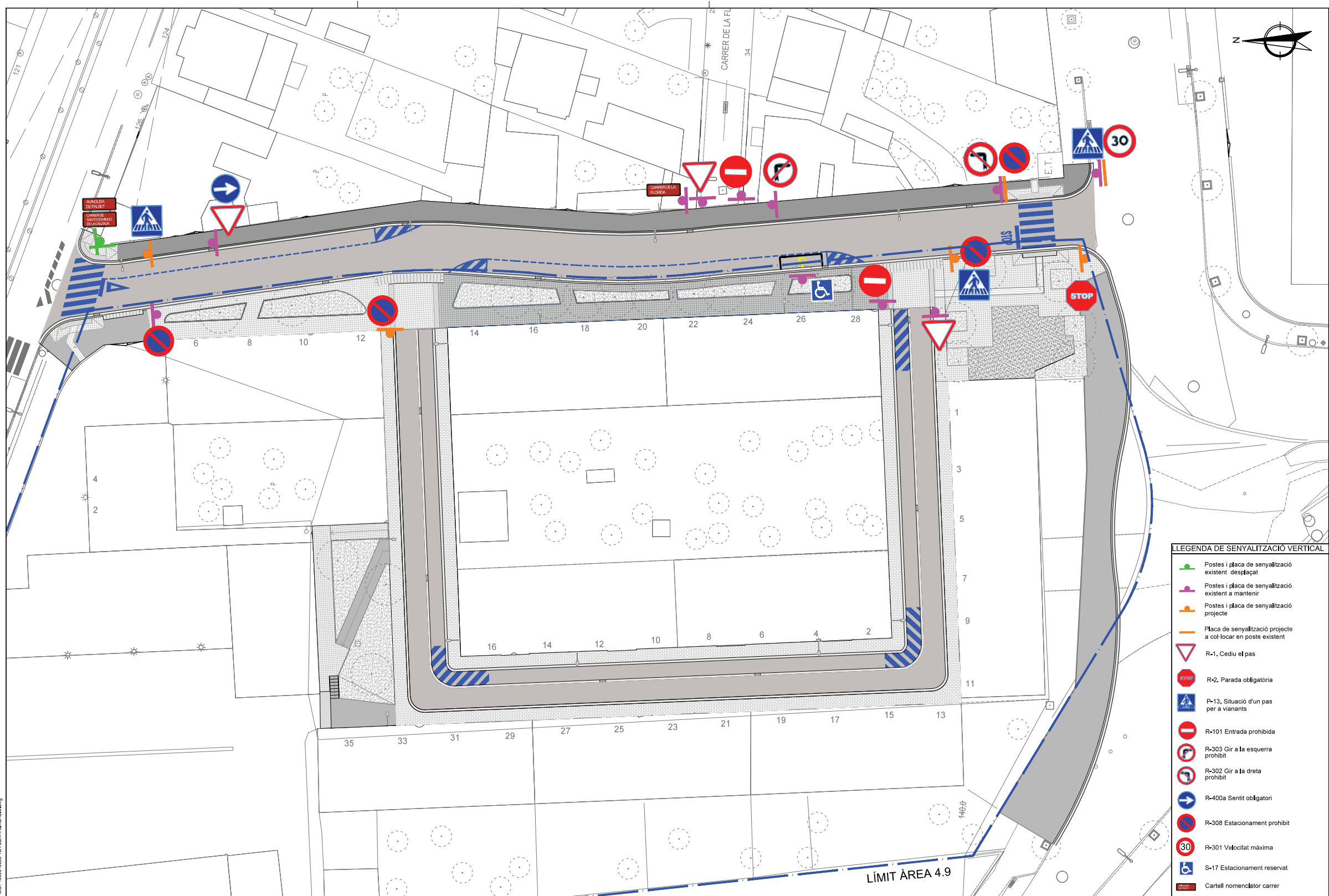
18B

Full 05 de 05

Codi: 1500010353



<b>TIPUS DOCUMENT</b> Projecte	<b>EXPEDIENT</b> GESUR 87/2022	<b>DOCUMENT</b>
<b>ALTRES DADES</b> Codi de verificació: 15251122075057605162 Data d'emissió: 20/05/2024 12:02:16	<b>TIPUS / SUBTIPUS</b> Expedients de Gestió Urbanística Projectes d'urbanització i recepció d'obres	



**LEGENDA DE SENYALITZACIÓ VERTICAL**

- Postes i placa de senyalització existent desplaçat
- Postes i placa de senyalització existent a mantenir
- Postes i placa de senyalització projecte
- Placa de senyalització projecte a col·locar en poste existent
- R-1. Cediu el pas
- R-2. Parada obligatòria
- P-13. Situació d'un pas per a vianants
- R-101 Entrada prohibida
- R-303 Gir a la esquerra prohibit
- R-302 Gir a la dreta prohibit
- R-400a Sentit obligatori
- R-308 Estacionament prohibit
- R-301 Velocitat màxima
- S-17 Estacionament reservat
- Cartell nomenclator carrer

- CVE: 15251122075057605162 Validar autenticitat en <https://serveis.reus.cat/cve>

Fitxer: 150010353-146-SEN-1417400.dwg



Autor del Projecte:



FRANCESC VENTURA I PARÉS  
e.c.c.p

Títol del Projecte:

Projecte de modificació del projecte d'urbanització de l'Àrea 4.90 del parc de la Maquinària de Reus

Reus ( Baix Camp)

Títol del Plànol:

SENYALITZACIÓ  
Planta

Data:

Febrer 2024

Escala: ISO - A3 1:400  
0m 4 8

Núm. del plànol:

19A

Full 01 de 01

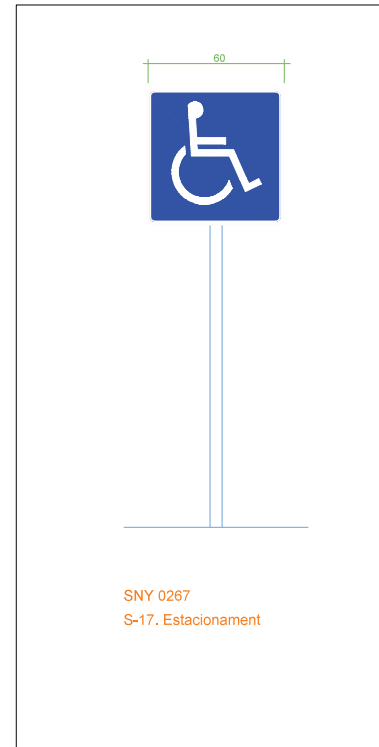
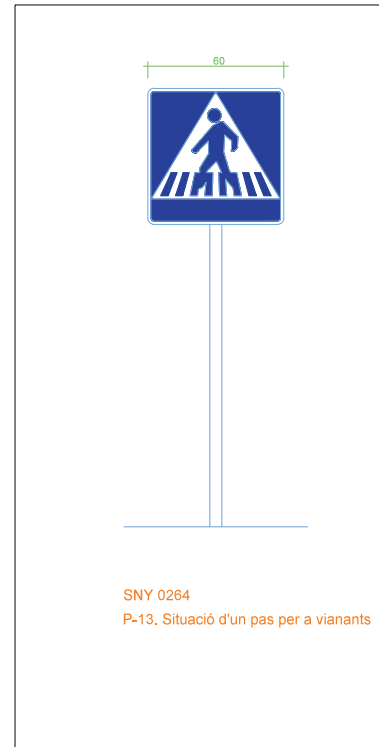
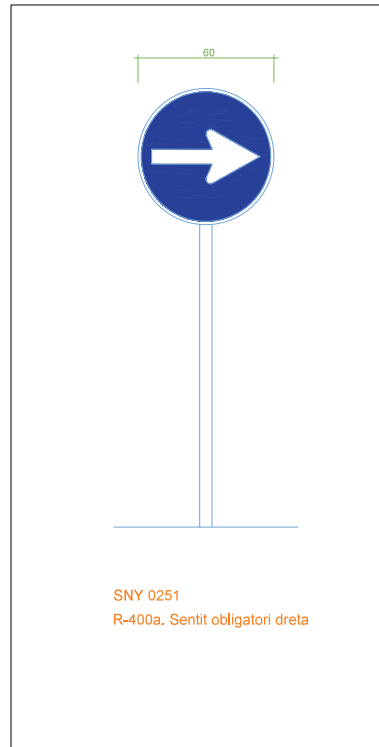
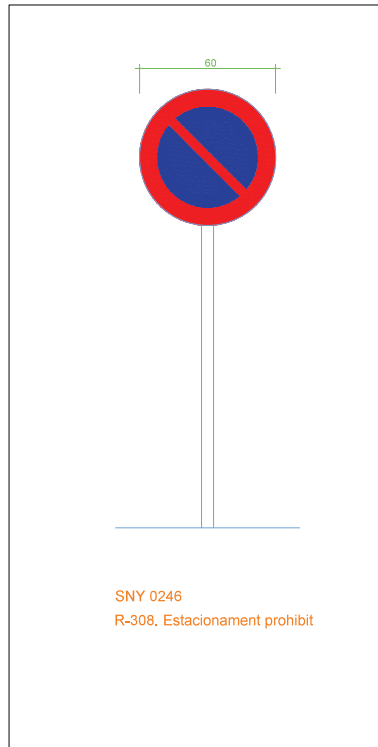
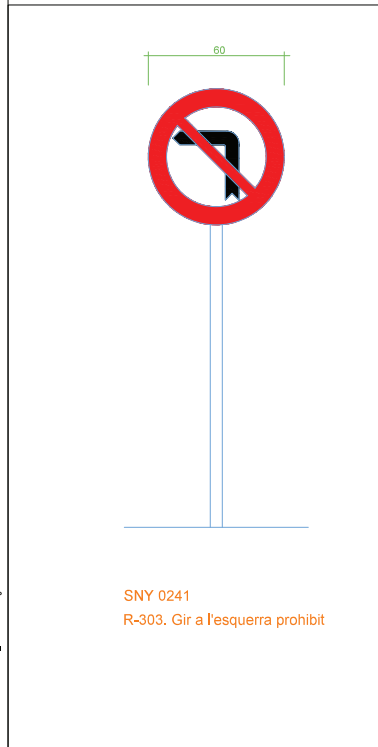
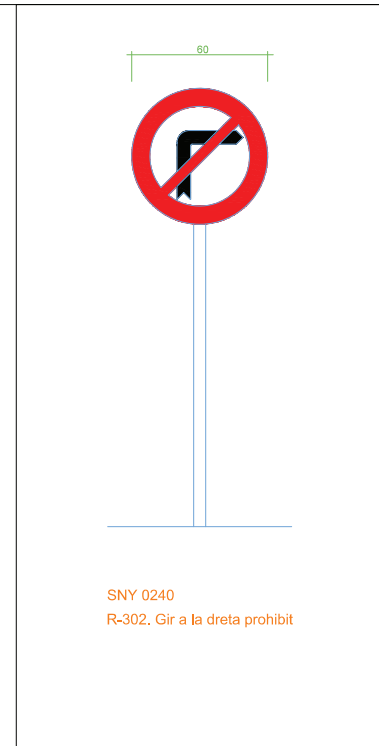
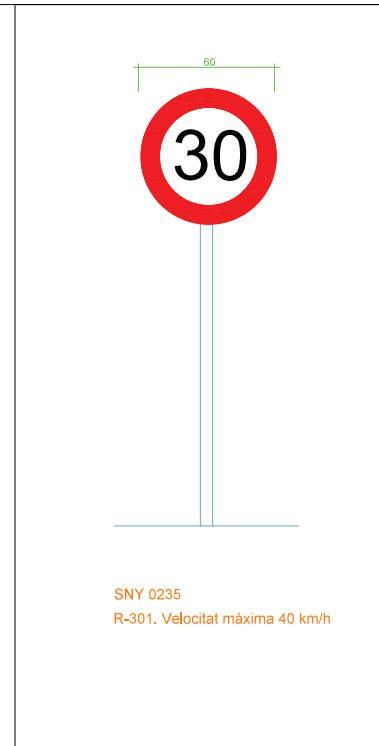
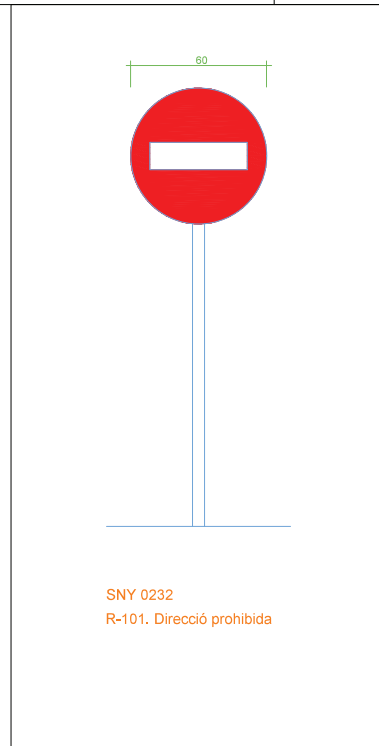
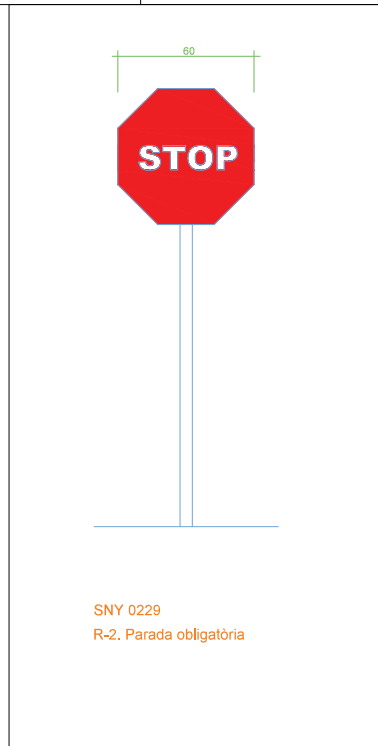
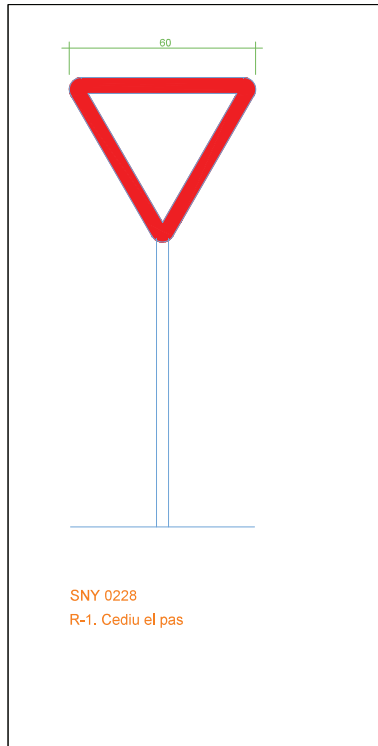
Codi: 1500010353

Aquest document és una còpia autèntica del document electrònic Ref. 15251122075057605162

L'autenticitat d'aquest document es pot comprovar a <https://serveis.reus.cat/cve> mitjançant el CVE: 15251122075057605162



<b>TIPUS DOCUMENT</b> Projecte	<b>EXPEDIENT</b> GESUR 87/2022	<b>DOCUMENT</b>
<b>ALTRES DADES</b> Codi de verificació: 15251122075057605162 Data d'emissió: 20/05/2024 12:02:16	<b>TIPUS / SUBTIPUS</b> Expedients de Gestió Urbanística Projectes d'urbanització i recepció d'obres	



- CVE: 15251122075057605162 Validar autenticitat en <https://serveis.reus.cat/cve>

Fiber: 150010353;USSESN/417400\_DETALLS.dwg



projecte d'urbanització

Autor del Projecte:



FRANCESC VENTURA I PARÉS  
e.c.c.p

Títol del Projecte:

Projecte de modificació del projecte d'urbanització de l'Àrea 4.90 del parc de la Maquinària de Reus

Reus ( Baix Camp)

Títol del Plànol:

SENYALITZACIO  
Detalls

Data:

Febrer 2024

Escala: ISO - A3 S/E

0m

Núm. del plànol:

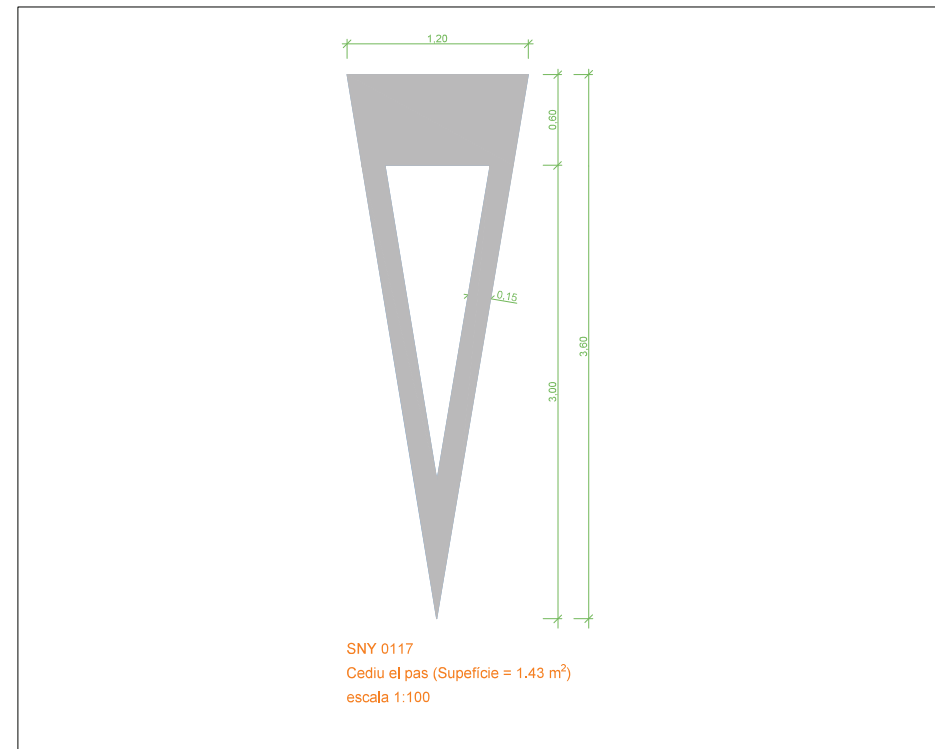
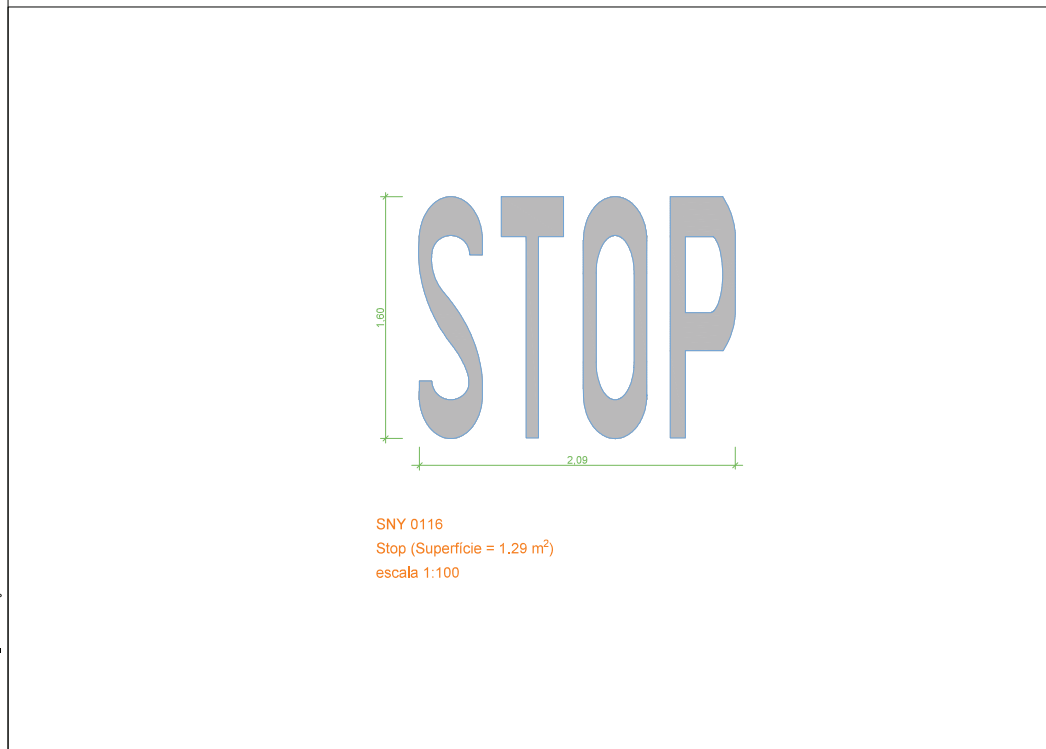
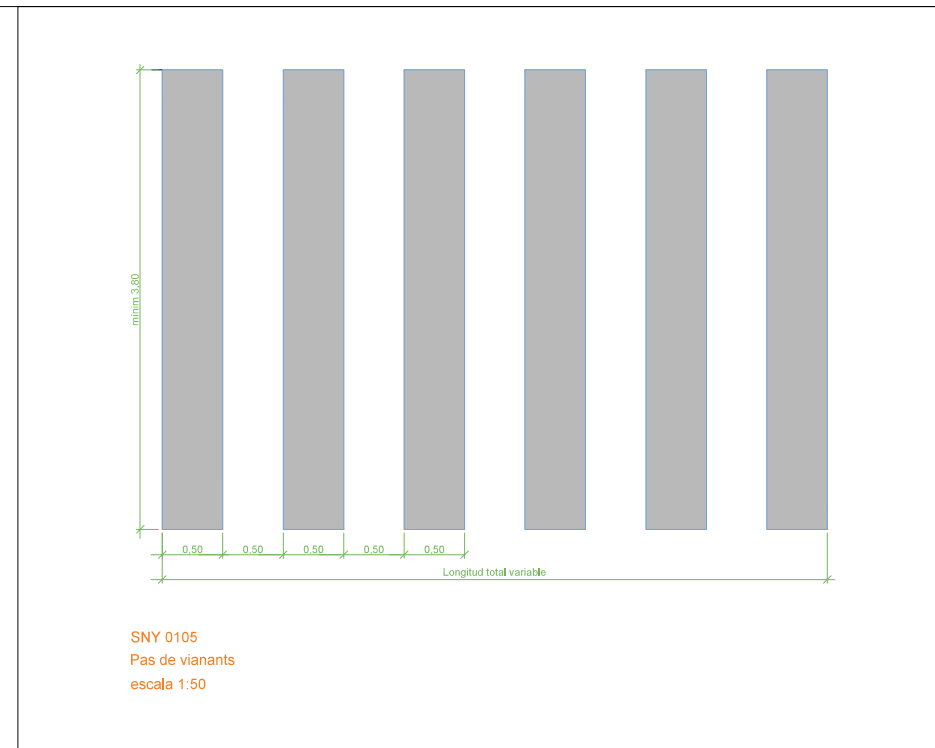
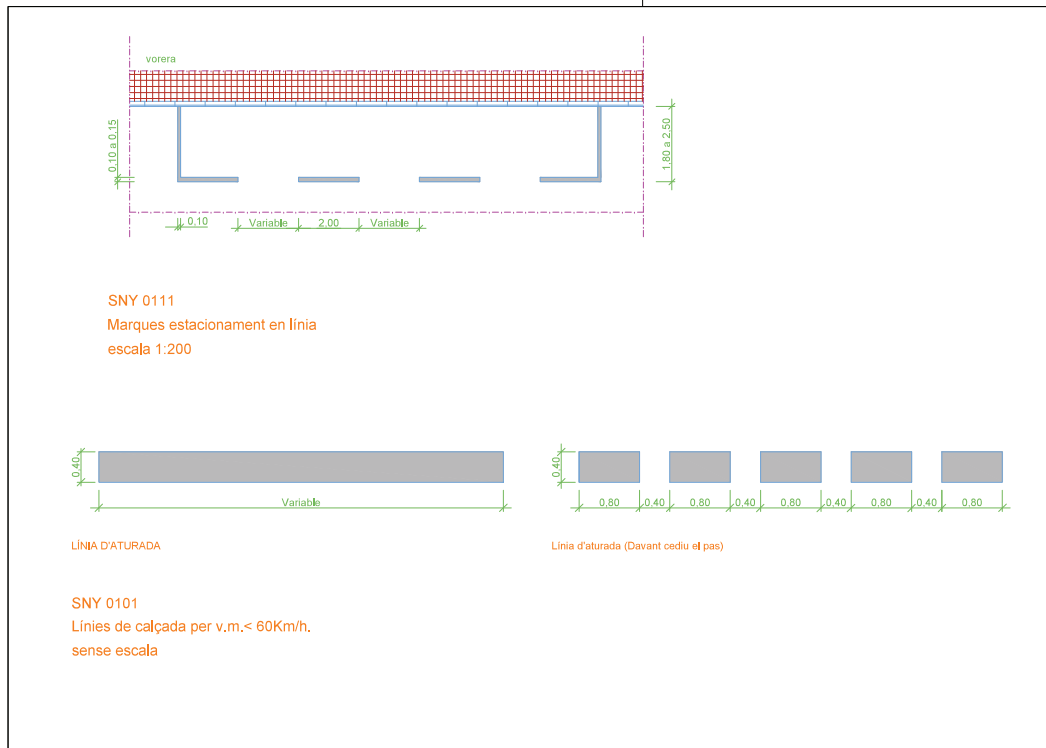
19B

Full 01 de 03

Codi: 1500010353



<b>TIPUS DOCUMENT</b> Projecte	<b>EXPEDIENT</b> GESUR 87/2022	<b>DOCUMENT</b>
<b>ALTRES DADES</b> Codi de verificació: 15251122075057605162 Data d'emissió: 20/05/2024 12:02:16	<b>TIPUS / SUBTIPUS</b> Expedients de Gestió Urbanística Projectes d'urbanització i recepció d'obres	



- CVE: 15251122075057605162 Validar autenticitat en <https://serveis.reus.cat/cve>

Fiber: 150010353\855\IN\417\400\_DETALLS.dwg

projecte d'urbanització

Autor del Projecte:

FRANCESC VENTURA I PARÉS  
e.c.c.p

Títol del Projecte:  
Projecte de modificació del projecte d'urbanització de l'Àrea 4.90 del parc de la Maquinària de Reus

Reus ( Baix Camp)

Codi: 1500010353

Títol del Plànol:  
SENYALITZACIO  
Detalls

Data:  
Febrer 2024

Escala: ISO - A3 S/E  
0m

Núm. del plànol:  
19B

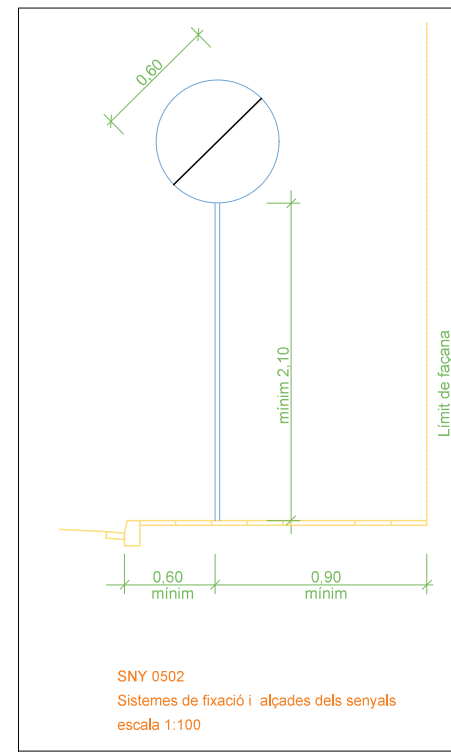
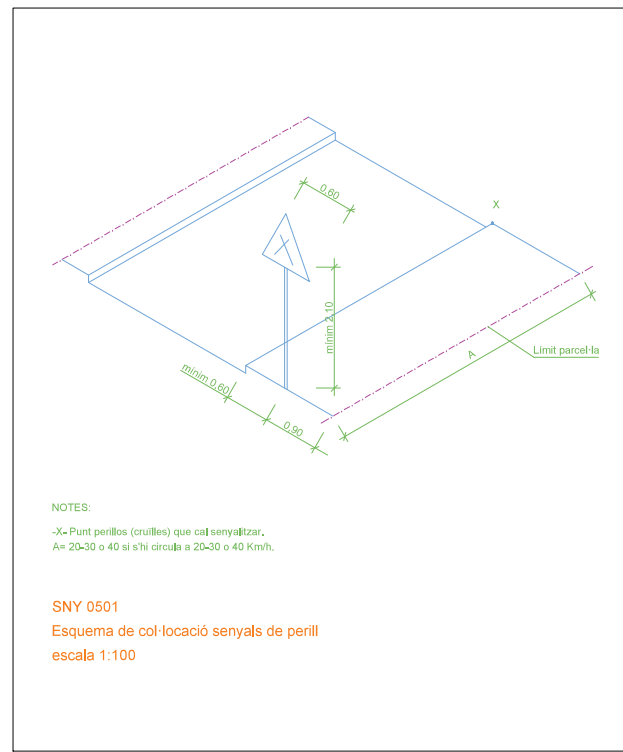
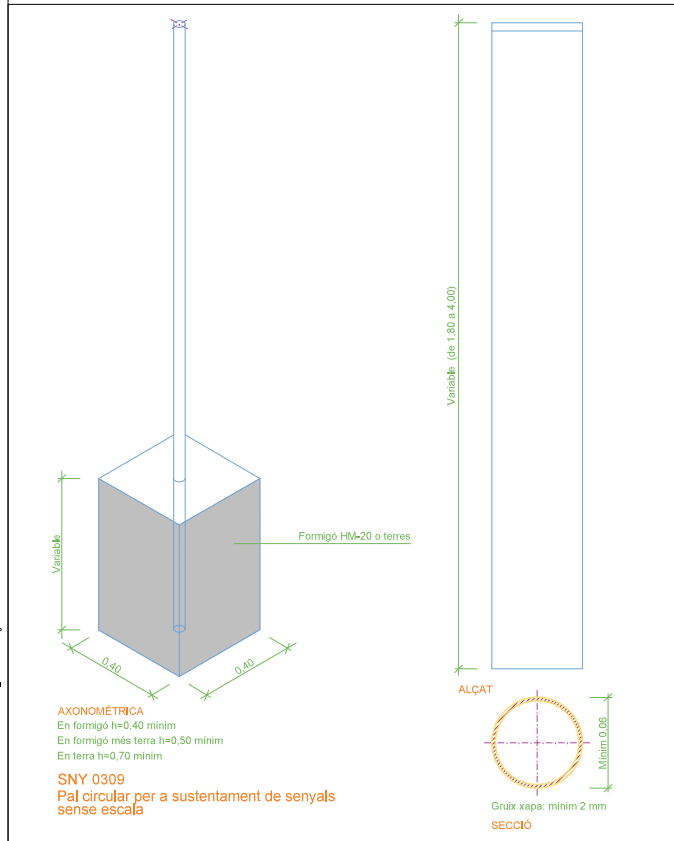
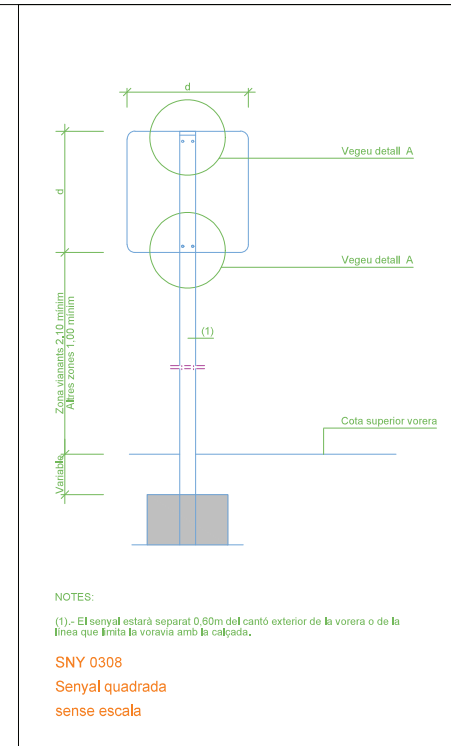
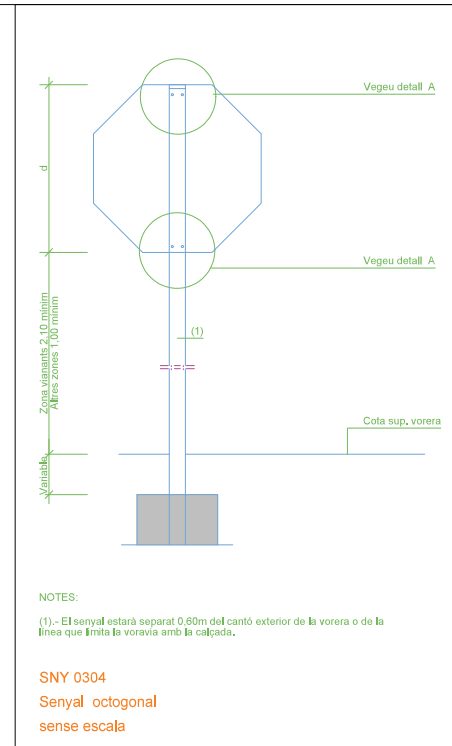
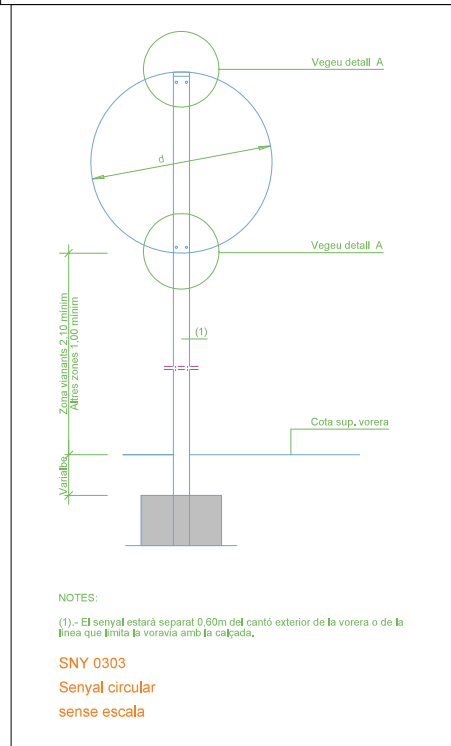
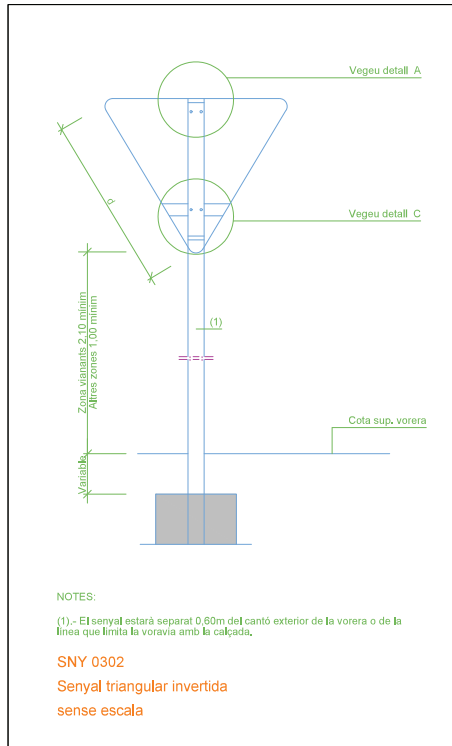
Full 02 de 03

Aquest document és una còpia autèntica del document electrònic Ref. 15251122075057605162

L'autenticitat d'aquest document es pot comprovar a <https://serveis.reus.cat/cve> mitjançant el CVE: 15251122075057605162



<b>TIPUS DOCUMENT</b> Projecte	<b>EXPEDIENT</b> GESUR 87/2022	<b>DOCUMENT</b>
<b>ALTRES DADES</b> Codi de verificació: 15251122075057605162 Data d'emissió: 20/05/2024 12:02:16	<b>TIPUS / SUBTIPUS</b> Expedients de Gestió Urbanística Projectes d'urbanització i recepció d'obres	



- CVE 15251122075057605162 Validar autenticitat en <https://serveis.reus.cat/cve>

Fitxer: 1500010353\_15251122075057605162\_DETALLS.dwg



projecte d'urbanització

Autor del Projecte:



FRANCESC VENTURA I PARÉS e.c.c.p

Títol del Plànol:

Projecte de modificació del projecte d'urbanització de l'Àrea 4.90 del parc de la Maquinària de Reus

Reus ( Baix Camp)

Títol del Plànol:

SENYALITZACIO  
Detalls

Data:

Febrer 2024

Escala: ISO - A3 S/E

0m

Núm. del plànol:

19B

Full 03 de 03

Codi: 1500010353



<b>TIPUS DOCUMENT</b> Projecte	<b>EXPEDIENT</b> GESUR 87/2022	<b>DOCUMENT</b>
<b>ALTRES DADES</b> Codi de verificació: 15251122075057605162 Data d'emissió: 20/05/2024 12:02:16	<b>TIPUS / SUBTIPUS</b> Expedients de Gestió Urbanística Projectes d'urbanització i recepció d'obres	

projecte d'urbanització



Generalitat de Catalunya  
**Departament de Territori  
i Sostenibilitat**



**INCASÒL**  
Institut Català  
del Sòl

Títol del projecte:

**PROJECTE D'URBANITZACIÓ DE L'AREA 4.90  
DEL PARC DE LA MAQUINARIA DE REUS**

Document:

**3. Plec de prescripcions tècniques**

Aquest document és una còpia autèntica del document electrònic Ref. 15251122075057605162

L'autenticitat d'aquest document es pot comprovar a <https://serveis.reus.cat/cve> mitjançant el CVE:15251122075057605162

- CVE 15251122075057605162 Validar autenticitat en <https://serveis.reus.cat/cve>



<b>TIPUS DOCUMENT</b> Projecte	<b>EXPEDIENT</b> GESUR 87/2022	<b>DOCUMENT</b>
<b>ALTRES DADES</b> Codi de verificació: 15251122075057605162 Data d'emissió: 20/05/2024 12:02:16	<b>TIPUS / SUBTIPUS</b> Expedients de Gestió Urbanística Projectes d'urbanització i recepció d'obres	

Aquest document és una còpia autèntica del document electrònic Ref. 15251122075057605162

L'autenticitat d'aquest document es pot comprovar a <https://serveis.reus.cat/cve> mitjançant el CVE:15251122075057605162

- CVE 15251122075057605162 Validar autenticitat en <https://serveis.reus.cat/cve>





<b>TIPUS DOCUMENT</b> Projecte	<b>EXPEDIENT</b> GESUR 87/2022	<b>DOCUMENT</b>
<b>ALTRES DADES</b> Codi de verificació: 15251122075057605162 Data d'emissió: 20/05/2024 12:02:16	<b>TIPUS / SUBTIPUS</b> Expedients de Gestió Urbanística Projectes d'urbanització i recepció d'obres	

---

## Plec de prescripcions tècniques generals

Document III. Plec de prescripcions tècniques

Aquest document és una còpia autèntica del document electrònic Ref. 15251122075057605162

L'autenticitat d'aquest document es pot comprovar a <https://serveis.reus.cat/cve> mitjançant el CVE:15251122075057605162

- CVE: 15251122075057605162 Validar autenticitat en <https://serveis.reus.cat/cve>



<b>TIPUS DOCUMENT</b> Projecte	<b>EXPEDIENT</b> GESUR 87/2022	<b>DOCUMENT</b>
<b>ALTRES DADES</b> Codi de verificació: 15251122075057605162 Data d'emissió: 20/05/2024 12:02:16	<b>TIPUS / SUBTIPUS</b> Expedients de Gestió Urbanística Projectes d'urbanització i recepció d'obres	

Aquest document és una còpia autèntica del document electrònic Ref. 15251122075057605162

L'autenticitat d'aquest document es pot comprovar a <https://serveis.reus.cat/cve> mitjançant el CVE:15251122075057605162

- CVE 15251122075057605162 Validar autenticitat en <https://serveis.reus.cat/cve>



<b>TIPUS DOCUMENT</b> Projecte	<b>EXPEDIENT</b> GESUR 87/2022	<b>DOCUMENT</b>
<b>ALTRES DADES</b> Codi de verificació: 15251122075057605162 Data d'emissió: 20/05/2024 12:02:16	<b>TIPUS / SUBTIPUS</b> Expedients de Gestió Urbanística Projectes d'urbanització i recepció d'obres	

## 1. Condicions generals

### 1.1. Documents del projecte

El projecte consta dels següents documents:

- Document núm. 1: Memòria i annexos
- Document núm. 2: Plànols
- Document núm. 3: Plec de condicions
- Document núm. 4: Pressupost

El contingut d'aquests documents es detallarà a la memòria.

S'entén per documents contractuals aquells que resten incorporats al contracte i que són d'obligat compliment. Aquests documents, en cas de licitació sota pressupost, són:

- Memòria
- Plànols
- Plec de Condicions Tècniques amb els dos capítols (Condicions Tècniques Generals i Condicions Tècniques Particulars)
- Amidaments
- Quadre de preus núm. 1
- Quadre de preus núm. 2
- Pressupost total

La resta de documents o dades del projecte són informatius i estan constituïts pels annexos, els estadets, els pressupostos parcials, el resum de pressupostos i el pressupost per al coneixement de l'Administració.

Els esmentats documents informatius representen només una opinió fonamentada de l'Administració, sense que això suposi que es responsabilitza de la certesa de les dades que se subministren. Aquestes dades s'han de considerar, tan sols, com a complement d'informació que el contractista ha d'adquirir directament amb els seus propis mitjans.

Només els documents contractuals, definits a l'apartat anterior, constitueixen la base del contracte; per tant, el contractista no podrà al·legar cap modificació de les condicions del contracte en base a les dades contingudes als documents informatius (com per exemple, preus de ma d'obra, maquinària i materials, fixació de lloeres, préstecs o abocadors, distàncies de transport característiques dels materials d'esplanació, justificació de preus, etc), llevat que aquestes dades apareguin en algun document contractual.

El contractista serà, doncs, responsable de les errades que es puguin derivar pel fet de no obtenir la suficient informació directa, que rectifiqui o ratifiqui la continguda als documents informatius del projecte.

Si hi hagués contradicció entre els plànols i les Condicions Tècniques Particulars, en el cas que s'incloguin com a document que complementi el Plec de Condicions Generals, preval el que s'ha escrit en les Condicions Tècniques Particulars. En qualsevol cas, ambdós documents prevalen sobre les Condicions Tècniques Generals.

El que només s'ha esmentat al Plec de Condicions Tècniques o només als plànols, s'haurà d'executar com si s'hagués exposat a ambdós documents, sempre que a criteri de la DF quedin suficientment definides les unitats d'obra corresponents i tinguin preu al contracte.

### 1.2. Responsabilitat del contractista

El contractista és responsable de l'execució de les obres segons les condicions establertes al contracte i en els documents que componen el projecte. Com a conseqüència d'això, està obligat a l'enderroc i reconstrucció de tot el que estigui mal executat, sense que pugui servir d'excusa que la DF hagi reconegut i examinat la construcció durant les obres, ni tampoc que hagin estat abonades les liquidacions parcials.

### 1.3. Obligacions del contractista

Abans de començar les obres, el contractista comunicarà a la DF la relació detallada de la maquinària, mitjans auxiliars i plantilla que utilitzarà per a l'execució de les obres, amb les dades següents:

1. Maquinària i mitjans auxiliars que haurà d'emprar en l'execució dels treballs.
2. Tècnic amb titulació adequada designat pel contractista com a delegat d'obra, que quedarà permanentment adscrit a aquesta, la qual cosa haurà de comunicar a la DF. El tècnic quedarà adscrit en qualitat de cap d'obra i haurà de romandre durant les hores de treball a peu d'obra.
3. El contractista també facilitarà a la DF una relació numerada per oficis i categoria del personal que ha de constituir la plantilla mínima al servei de les obres.
4. El contractista donarà coneixement, per escrit, dels subcontractes que vol concertar, tot indicant la part del contracte a realitzar pel subcontractista. En general, la subcontractació es regirà pel que estableix l'article 215 de la Ley 9/2017 de Contratos del Sector Público (d'ara endavant LCSP).
5. Igualment, si el pressupost excedeix de 300.506,05 €, habilitarà un local per a despatx exclusiu de la DF de l'obra, degudament condicionat, aïllat i protegit.
6. A petició de la DF, i per tal d'assegurar el contacte directe amb aquesta, el contractista disposarà a peu d'obra d'una línia telefònica i de FAX i servei de correu electrònic
7. En cas que el cap d'obra s'absentés de l'obra, haurà de deixar instruccions per a la seva localització immediata.
8. L'Institut Català del Sòl, amb motiu justificat, podrà sol·licitar la substitució del personal del contractista, sense obligació de respondre de cap dels danys que al contractista pugui causar l'exercici d'aquesta facultat. Això no obstant, el contractista respon de la capacitat i de la disciplina de tot el personal assignat a l'obra.
9. Amb relació a l'oficina d'obra i al llibre d'ordres, només es regirà pel que disposen les clàusules 7, 8 i 9 del Plec de Clàusules. El contractista està obligat a dedicar a les obres el personal tècnic que es va comprometre dedicar a la licitació, per al normal compliment de llurs funcions. Així mateix, el contractista haurà de disposar a peu d'obra d'un local apropiat com a oficina.

### 1.4. Compliment de les disposicions vigents

Hom es regirà pel que s'estipula a les clàusules 11, 16, 17 i 19 del Plec de Clàusules.

Així mateix, es compliran els requisits vigents per a l'emmagatzematge i la utilització d'explosius, carburants, prevenció d'incendis, etc., i s'ajustarà al que prescriu el Codi de Circulació, Reglament de la Policia i conservació de carreteres, Reglament electrotècnic de baixa tensió, Reglament de Seguretat i Salut, i a totes les disposicions vigents que siguin d'aplicació en aquells treball que, directa o indirectament, siguin necessaris per al compliment del contracte.

### 1.5. Indemnitzacions a càrrec del contractista

Hom es regirà pel que disposi l'article 113 del Reglament General de la Llei de Contractes de les Administracions Públiques i la clàusula 12 del Plec de Clàusules.

Particularment, el contractista haurà de reparar, a càrrec seu, els serveis públics o privats malmesos, indemnitzant les persones o propietats que resultin perjudicades.

El contractista adoptarà les mesures necessàries especificades a l'annex Estudi Ambiental del projecte, concretament al Programa de Seguiment ambiental i, també, d'altres que es considerin oportunes (segons indiqui el Responsable de la Vigilància Ambiental i/o la DF), per tal d'evitar afeccions perjudicials sobre el medi ambient. Serà responsable dels danys i perjudicis que es puguin causar per no haver aplicat les mesures preventives abans indicades.

El contractista haurà de mantenir durant l'execució de l'obra, i refer quan aquesta finalitzi, les servituds afectades, conforme estableix la clàusula 20 de l'esmentat Plec de Clàusules, essent a compte del contractista els treballs necessaris per a tal objectiu.

### 1.6. Despeses a càrrec del contractista

A més de les despeses i taxes, que s'esmenten a les clàusules 13 i 38 del Plec de Clàusules, seran a càrrec del contractista, si a les Condicions Tècniques Particulars o al contracte no es preveu explícitament el contrari, les següents despeses:

1. Despeses corresponents a instal·lacions i equips de maquinària.
2. Despeses de construcció i retirada de tota mena de construccions auxiliars, instal·lacions, ferramentes, etc.
3. Despeses de lloguers o d'adquisició de terrenys per a dipòsits de maquinària de materials.



<b>TIPUS DOCUMENT</b> Projecte	<b>EXPEDIENT</b> GESUR 87/2022	<b>DOCUMENT</b>
<b>ALTRES DADES</b> Codi de verificació: 15251122075057605162 Data d'emissió: 20/05/2024 12:02:16	<b>TIPUS / SUBTIPUS</b> Expedients de Gestió Urbanística Projectes d'urbanització i recepció d'obres	

4. Despeses de protecció d'aplecs i de la mateixa obra contra tot deteriorament.
5. Despeses de muntatge, conservació i retirada d'instal·lacions per al subministrament d'aigua i d'energia elèctrica, necessaris per a l'execució de les obres, així com dels drets, taxes o impostos de connexió, comptadors, etc.
6. Despeses i indemnitzacions que es produeixen a les ocupacions temporals; despeses d'explotació i utilització de préstecs, pedreres, lleres i abocadors, així com els cànon i despeses per a la deposició controlada al gestor de residus o centre de reciclatge autoritzat.
7. Despeses de retirada de materials rebutjats, evacuació de restes, neteja general de l'obra i de zones confrontades afectades per les obres, etc., així com els cànon i despeses per a la deposició controlada al gestor de residus o centre de reciclatge autoritzat de les restes procedents de l'obra.
8. Despeses de permisos, llicències, visats i dictàmens necessaris per a l'execució, excepte les que corresponen a expropiacions i serveis afectats.
9. El contractista també haurà d'abonar totes les despeses necessàries per a l'obtenció de l'aprovació prèvia del projecte elèctric i l'autorització de posada en servei del Departament d'Indústria i Energia o estament en qui delegui.
10. Despeses ocasionades pel subministrament i col·locació dels cartells anunciadors de l'obra.
11. Qualsevol altre tipus de despesa no especificada es considerarà inclosa als preus unitaris contractats.

#### 1.7. Direcció de les obres

L'INCASÒL, a través de la DF, efectuarà la inspecció, comprovació i vigilància per a la correcta realització de l'obra contractada, tot ajustant-se al que disposen les clàusules 4 i 21 del Plec de Clàusules.

El delegat d'obra del contractista haurà de ser un tècnic titulat, amb experiència acreditada en obres similars a les que són objecte del present projecte.

#### 1.8. Condicions generals d'execució de les obres

Queda entès d'una manera general, que les obres s'executaran d'acord amb les normes de bona construcció lliurement apreciades per la DF.

El contractista de les obres notificarà a la DF, amb l'antelació que calgui, a fi i efecte que pugui procedir al reconeixement de l'execució de les que hagin de quedar amagades o que a judici de la DF o del contractista requereixin el dit reconeixement.

De totes aquestes i a mesura que s'executin, s'aixecaran plànols precisos per a llur comprovació, constatació, amidament i liquidació, que seran subscrits per la DF. Aquests plànols els aportarà el contractista a mesura que es vagin complimentant les diferents unitats d'obra i a criteri de la DF. El contractista haurà d'abonar les despeses dels treballs auxiliars necessaris per fer l'amidament, excepte que s'avingui amb el que proposi la DF.

#### 1.9. Modificacions d'obra

Ni la DF ni el contractista podran introduir o executar modificacions a les obres compreses en el contracte, sense l'aprovació prèvia per l'Incasòl de la modificació i del pressupost que en resulti com a conseqüència, i se seguiran els tràmits previstos a l'article 242 (modificació del contracte de obras) de la Ley 9/2017 de Contratos del Sector Público.

#### 1.10. Control de qualitat de les unitats d'obra

El Control de Qualitat de cadascuna de les parts en que es pot descompondre l'obra, es realitzarà segons el Programa de Control de Qualitat proposat pel Contractista o Subministrador i aprovat per la DF, d'acord amb les directrius del Pla de Control de Qualitat del projecte.

Abans de verificar la recepció provisional i sempre que sigui possible, es sotmetran totes les obres a proves de resistència, estabilitat i impermeabilitat, seguint les indicacions que a tal efecte dicti la DF. Aquestes proves es consideren incloses dins de la partida de control de qualitat.

L'import, fins a l'1% del pressupost de contracta, anirà a càrrec del contractista, segons la clàusula 38 del Plec de Clàusules. La resta, si s'escau, serà abonada per l'Institut Català del Sòl.

El laboratori encarregat del control d'obra realitzarà tots els assaigs del programa, prèvia sol·licitud de la DF de les obres, d'acord amb el següent esquema de funcionament:

1. A criteri de la DF es podrà ampliar o reduir el nombre de controls previstos al programa de control de qualitat.
2. El contractista avisarà al laboratori amb temps suficient perquè aquest pugui executar el control corresponent; a tals efectes el contractista facilitarà al laboratori la seva tasca.
3. Els resultats negatius de qualsevol unitat d'obra es consignaran al Llibre d'Ordres.
4. El cost dels assaigs que donin resultats negatius es descomptarà directament al contractista, al marge del que s'especifica al segon paràgraf.

#### 1.11. Mesures d'ordre i seguretat

El contractista resta obligat a adoptar les mesures d'ordre i seguretat necessàries per a la bona i segura marxa dels treballs.

En tot cas, el contractista serà única i exclusivament el responsable, durant l'execució de les obres, de tots els accidents o perjudicis que pugui sofrir llur personal o causar-los a d'altres persones o entitats. En conseqüència, el constructor assumirà totes les responsabilitats annexes al compliment de la Llei 31/1995, de 8 de novembre, de Prevenció de Riscos Laborals i reglaments i disposicions posteriors, especialment la Llei 54/03, de 12 de desembre, de Reforma del Marc Normatiu de la Prevenció de Riscos Laborals i el Reial Decret 171/04, de 30 de gener, pel que es desenvolupa l'article 24 de la Llei 31/95, de 8 de novembre, de Prevenció de Riscos Laborals, en matèria de coordinació d'activitats empresarials.

S'exceptuen els danys que siguin ocasionats com a conseqüència immediata i directa d'una ordre de l'Administració.

#### 1.12. Conservació del medi ambient

El contractista, tant en els treballs que realitzi dins dels límits de l'obra com fora d'aquests, ha d'adoptar les mesures necessàries perquè les afeccions al medi ambient siguin nul·les, o en tot cas, les previstes en la documentació ambiental pertinent. Per aquest darrer propòsit, s'associarien les mesures correctores o compensatòries que ja haurien estat indicades en projecte.

El Contractista realitzarà el seu Pla de Medi Ambient (PMA), d'acord amb les prescripcions recollides a l'annex Estudi Ambiental del projecte. Aquest Pla de Medi Ambient l'haurà de supervisar el Responsable de la Vigilància Ambiental i l'haurà d'aprovar la DF abans del començament de les obres.

Es donarà compliment a totes les condicions indicades per a la fase d'obres al Programa de Seguiment Ambiental de l'annex Estudi Ambiental del projecte. Aquestes condicions hauran d'haver estat recollides al PMA del contractista per a la seva avaluació periòdica.

Amb la periodicitat que es determini a l'annex Estudi Ambiental, el Contractista entregarà tota la informació que requereixi el Responsable de la Vigilància Ambiental de l'obra per al complet compliment dels informes ambientals d'obra.

El contractista és responsable de la guarda i custòdia de l'arbrat de la zona objecte del projecte d'urbanització, fins a l'extinció del contracte. Sense la prèvia autorització de la DF el contractista no podrà realitzar cap tala d'arbres i, sempre que així es consideri en projecte, es procedirà a la protecció dels mateixos mitjançant els dispositius especificats.

El contractista serà responsable únic de les agressions que, en els sentits abans apuntats, i qualssevol altres difícilment identificables en aquest moment, produeixi al medi ambient, havent de canviar els mitjans i mètodes utilitzats i reparar els danys causats, tot seguint les ordres de la DF o dels Organismes Institucionals competents en la matèria.

#### 1.13. Obra defectuosa

Quan el contractista hagi executat qualsevol element de l'obra que no s'ajusti a aquest Plec de Condicions, la DF podrà acceptar-lo o rebutjar-lo. En el primer cas, aquesta fixarà el preu que cregui just, d'acord amb les diferències que hi haguessin, i el contractista estarà obligat a acceptar aquesta valoració. En cas que no s'hi conformi, desfarà i reconstruirà, a càrrec seu, tota la part mal executada, d'acord amb les condicions que fixi la DF, sense que això signifiqui motiu de pròrroga o retard en el termini contractual dels treballs.

#### 1.14. Replanteig de les obres

El contractista realitzarà tots els replantejaments parcials que siguin necessaris per a la correcta execució de les obres, els quals han de ser aprovats per la DF. També haurà de materialitzar, sobre



<b>TIPUS DOCUMENT</b> Projecte	<b>EXPEDIENT</b> GESUR 87/2022	<b>DOCUMENT</b>
<b>ALTRES DADES</b> Codi de verificació: 15251122075057605162 Data d'emissió: 20/05/2024 12:02:16	<b>TIPUS / SUBTIPUS</b> Expedients de Gestió Urbanística Projectes d'urbanització i recepció d'obres	

el terreny, tots els punts de detall que la DF consideri necessaris per a l'acabament exacte, en planta i perfil, de les diferents unitats. Tots els materials, equips i mà d'obra necessaris per a aquests treballs aniran a càrrec del contractista.

#### 1.15. Senyalització de les obres

El contractista està obligat a instal·lar a càrrec seu els senyals que calguin per indicar l'accés a l'obra, la circulació a la zona que ocupen els treballs i els punts de possible perill a causa de l'obra, tant a l'esmentada zona com als límits i rodalies, així com també a complir les ordres a les quals fa referència la clàusula 23 del Plec de Clàusules. Utilitzarà, quan existeixin, senyals normalitzades vigents.

Així mateix, en el termini de vuit dies hàbils, posteriors al començament de les obres, el contractista estarà obligat a instal·lar, a càrrec seu, un cartell anunciador de les obres, d'acord amb els normalitzats per la Generalitat de Catalunya. A tals efectes, l'Incasòl aportarà al contractista les característiques del cartell, així com la situació on s'haurà d'instal·lar.

#### 1.16. Materials

A més del que es disposa a les clàusules 15, 34, 35, 36 i 37 del Plec de Clàusules, caldrà observar les prescripcions següents:

Si les procedències dels materials fossin fixades als documents contractuals, el contractista haurà d'utilitzar, obligatòriament, les esmentades procedències, llevat autorització explícita de la DF. Si fos prescindible, a judici de l'Incasòl, canviar aquell origen o procedència, hom es registrarà pel que es disposa a la clàusula 60 del Plec de Clàusules.

Els materials necessaris per les obres, tindran la qualitat adequada a l'ús a que estiguin destinats, presentant-se, si es creu necessari, mostres, informes i certificats dels fabricants corresponents. Si la informació i garanties ofertes no es consideressin suficients, la DF ordenarà la realització d'assajos previstos, recurrent, si fos necessari, a laboratoris especialitzats.

La DF, podrà, per ell o per delegació escollir els materials que hagin d'assajar-se, així com presenciar la seva preparació i assaig.

Sempre que sigui possible, i si així ho determinen les anàlisis qualitatives corresponents i ho aprova la DF, es fomentarà l'ús de materials procedents de la pròpia obra, com ara els provinents de demolició per a rebliments, subbases en vialitat, etc.

Si per complir les prescripcions del present Plec es rebutgen materials procedents de l'esplanació, préstecs i pedreres, que figuren com a utilitzables només als documents informatius, el contractista tindrà l'obligació d'aportar altres materials, que compleixin les prescripcions, sense que per això tingui dret a un nou preu unitari.

El contractista obtindrà, a càrrec seu, l'autorització per a l'ús de préstecs, i aniran també a càrrec seu totes les despeses, cànon, indemnitzacions, etc., que es presentin, així com els cànon i despeses per a la deposició controlada al gestor de residus o centre de reciclatge autoritzat.

El contractista notificarà a la DF, amb la suficient antelació, les procedències dels materials que es proposa utilitzar, i aportarà les mostres i les dades necessàries, tant pel que fa a la quantitat com a la qualitat.

Abans de la col·locació de qualsevol material, el contractista presentarà, a sol·licitud de la DF, els catàlegs, cartes, mostres, certificats d'homologació estesos per una entitat oficial i certificats de garantia i de colada dels materials que s'han d'utilitzar a l'obra.

En cap cas podran ser arreplegats ni utilitzats a l'obra materials, la procedència dels quals no hagi estat aprovada per la DF.

S'utilitzaran a les obres el màxim de productes reciclats possible. S'entén per producte reciclat aquells productes o materials que continguin en la seva composició residus provinents de plantes de reciclatge de residus.

La DF podrà demanar justificació de l'origen dels materials:

- DGQA (distintiu de garantia de qualitat ambiental)
- En el seu defecte, document acreditatiu que el material prové d'un gestor de residus autoritzat

Els materials/productes reciclats utilitzats a les obres d'urbanització poden ser:

- àrids reciclats, provinents del reciclatge de residus de construcció i demolició

- àrids siderúrgics, provinents de les escòries de foneries
- gransa i pols de cautxú, provinent del reciclatge de pneumàtics fora d'ús
- plàstics reciclats de tots tipus (PE,PP,PET, PVC, mix...) provinent de recollida selectiva urbana i industrial
- residus vegetals, provinents de podes i manteniments d'espais verds
- vidre reciclat, provinent de recollida selectiva de vidre (tant urbà com industrial)
- fresat d'asfalts fora d'ús

#### 1.17. Desviaments provisionals

El contractista executarà o condicionarà, en el moment oportú, les carreteres, camins i accessos provisionals per als desviaments que imposin les obres, amb relació al trànsit general i als accessos dels confrontants, d'acord amb el que es defineix al projecte o amb les instruccions que rebí de la DF.

Tal i com es determina a l'annex Estudi Ambiental del projecte, s'haurà de realitzar un pla específic d'accessos, on es recolliran tots els accessos a emprar a l'obra, existents o no. Aquest pla d'accessos forma part del Pla de Medi Ambient i ha d'estar enllestit i aprovat per la DF abans del començament de les obres.

Els materials i les unitats d'obra, que comporten les esmentades obres provisionals, compliran totes les prescripcions del present Plec, com si fossin obres definitives.

Aquestes obres seran d'abonament, llevat que en el Plec de Condicions Tècniques Particulars es digui expressament el contrari, és a dir, amb càrrec a les partides alçades que per tal motiu figurin al pressupost o, en cas que no hi siguin, valorades segons els preus de contracte.

Si aquests desviaments no fossin estrictament necessaris per a l'execució normal de les obres, a criteri de la DF, no seran d'abonament i, en aquest cas, si li convé al contractista facilitarà o accelerarà l'execució de les obres.

Tampoc seran d'abonament els camins d'obra, com ara accessos, pujades, ponts provisionals, etc., necessaris per a la circulació interior de l'obra, per a transport dels materials, per a accessos i circulació del personal de l'Administració, o per a visites d'obra. Malgrat tot, el contractista haurà de mantenir els esmentats camins d'obra i accessos en bones condicions de circulació.

La conservació, durant el termini d'utilització d'aquestes obres provisionals, serà a càrrec del contractista.

#### 1.18. Abocadors

Llevat manifestació expressa contrària al Plec de Condicions Tècniques Particulars, la localització d'abocadors, així com les despeses que comporti llur utilització, seran a càrrec del contractista, així com els cànon i despeses per a la deposició controlada al gestor de residus o centre de reciclatge autoritzat.

Tal i com es determina a l'annex Estudi Ambiental del projecte, s'haurà de realitzar un pla específic d'abocadors, on es recolliran tots els abocadors a emprar a l'obra, existents o aquells de terres inerts que es pretengui crear. Aquest pla d'abocadors forma part del Pla de Medi Ambient i ha d'estar enllestit i aprovat per la DF abans del començament de les obres.

Els abocadors existents que es preveu emprar han d'estar convenientment legalitzats. La documentació relativa a la seva legalització ha de ser entregada al Responsable de la Vigilància Ambiental d'obra, per tal que aquest l'adjunti a l'informe ambiental d'obra abans d'iniciar l'ús de l'abocador.

Els abocadors de terres de nova creació, han de disposar de la conformitat del propietari de la parcel·la i de l'aprovació de l'Ajuntament. La documentació generada per a cada un d'ells (l'ara esmentada i l'especificada al pla específic segons l'annex Estudi Ambiental per a cada abocador), s'haurà d'enviar a l'Oficina Territorial del Departament de Medi Ambient i Habitatge sol·licitant la seva autorització.

Sempre que sigui possible, s'intentarà que el balanç de terres dins de la pròpia obra (d'entrada i de sortida) s'aproximi a zero, afavorint la utilització de les terres sobrants (si així ho determina el resultat de les anàlisis qualitatives d'aquestes per a l'ús que es destina i quan la DF doni la seva conformitat).

Així mateix, el contractista es responsabilitzarà de complir la resta de normativa vigent en matèria de medi ambient.



<b>TIPUS DOCUMENT</b> Projecte	<b>EXPEDIENT</b> GESUR 87/2022	<b>DOCUMENT</b>
<b>ALTRES DADES</b> Codi de verificació: 15251122075057605162 Data d'emissió: 20/05/2024 12:02:16	<b>TIPUS / SUBTIPUS</b> Expedients de Gestió Urbanística Projectes d'urbanització i recepció d'obres	

Ni el fet que la distància als abocadors autoritzats sigui més gran que la que es preveu a la hipòtesi feta en la justificació del preu unitari, que s'inclou als annexos de la memòria, ni l'omissió en l'esmentada justificació de l'operació de transport als abocadors, seran causa suficient per al·legar modificació del preu unitari, que apareix al quadre de preus, o dir que la unitat d'obra corresponent no inclou la dita operació de transport a l'abocador, sempre que als documents contractuals es fixi que la unitat sí que la inclou.

Si als amidaments i documents informatius del projecte es contempla que el material obtingut de l'excavació de l'esplanació, fonaments o rases, s'ha d'utilitzar per a terraplè, replens, etc., i la DF rebutja aquest material perquè no compleix les condicions del present plec, o bé existeixen residus o material de possible toxicitat, el contractista haurà de transportar-lo a abocadors autoritzats sense dret a cap abonament complementari a la corresponent excavació, ni a incrementar el preu del contracte per haver emprat majors quantitats de material procedent de préstecs.

En cas que vagin a l'abocador, el contractista es responsabilitzarà del compliment de les disposicions vigents que facin relació al transport i abocament de materials, autoritzacions, permisos necessaris i canons, així com els canons i despeses per a la deposició controlada al gestor de residus o centre de reciclatge autoritzat.

Així mateix, el contractista es responsabilitzarà del compliment de la normativa vigent en matèria de medi ambient.

L'INCASÒL podrà autoritzar abocaments de terres a l'interior d'àrees parcel·lades, zones verdes i d'equipament (sempre que sigui propietari dels terrenys), amb la condició que els productes abocats siguin expressament autoritzats per la DF i estesos i compactats correctament. Les despeses de l'esmentada extensió i compactació dels materials seran a càrrec del contractista, ja que es consideren incloses als preus unitaris. D'altra banda, no es podrà extreure cap tipus de material de les àrees esmentades al paràgraf anterior, sense l'autorització expressa de l'INCASÒL.

La destinació i ús de qualsevol material que s'extregui de l'obra la determinarà l'INCASÒL. En cas que es faci sense la seva autorització, serà a càrrec del contractista la reposició del material extret.

#### 1.19. Préstecs

Llevat manifestació expressa contrària al Plec de Condicions Tècniques Particulars, la localització de préstecs (existents o de nova creació), així com les despeses que comporti llur utilització, seran a càrrec del contractista.

Tal i com es determina a l'annex Estudi Ambiental del projecte, s'haurà de realitzar un pla específic de préstecs, on es recolliran tots els préstecs a emprar a l'obra, existents o aquells de terres inerts que es pretengui crear. Aquest pla de préstecs forma part del Pla de Medi Ambient a realitzar pel contractista i ha d'estar enllestit i aprovat per la DF abans del començament de les obres.

Els préstecs existents que es preveu emprar han d'estar convenientment legalitzats. La documentació relativa a la seva legalització ha de ser entregada a la DF, per tal que aquesta l'adjunti al informe ambiental d'obra abans d'iniciar l'ús de préstec.

Els préstecs de terres inerts de nova creació, han de disposar de la conformitat del propietari de la parcel·la i de l'aprovació de l'Ajuntament. La documentació generada per a cada un d'ells (l'ara esmentada i l'especificada al pla específic segons l'annex Estudi Ambiental per a cada àrea de préstec), s'haurà d'enviar a l'Oficina Territorial del Departament de Medi Ambient i Habitatge sol·licitant la seva autorització.

Sempre que sigui possible, s'intentarà que el balanç de terres dins de la pròpia obra (d'entrada i de sortida) s'aproximi a zero, afavorint la utilització de les terres sobrants (si així ho determina el resultat de les anàlisis qualitatives d'aquestes per a l'ús que es destina i quan la DF doni la seva conformitat).

Així mateix, el contractista es responsabilitzarà de complir la resta de normativa vigent en matèria de medi ambient.

Ni el fet que la distància als préstecs autoritzats sigui més gran que la que es preveu a la hipòtesi feta en la justificació del preu unitari, que s'inclou als annexos de la memòria, ni l'omissió en l'esmentada justificació de l'operació de transport als abocadors, seran causa suficient per al·legar modificació del preu unitari, que apareix al quadre de preus, o dir que la unitat d'obra corresponent no inclou la dita operació de transport des de la zona de préstec, sempre que als documents contractuals es fixi que la unitat sí que la inclou.

#### 1.20. Explosius

L'adquisició, transport, emmagatzematge, conservació, manipulació i utilització de metxes, detonadors i explosius es regirà per les disposicions vigents a l'efecte, completades amb les instruccions que figurin al projecte o les que dicti la DF.

Anirà a càrrec del contractista l'obtenció de permisos, llicències per a la utilització d'aquests mitjans, i el pagament de les despeses que els esmentats permisos comportin.

El contractista estarà obligat al compliment estricte de totes les normes existents en matèria d'explosius i d'execució de voladures.

Per tant, tots aquells treballs en què es requereixi l'ús d'explosius, s'hauran de realitzar amb estricte compliment del Reial Decret 863/1985, de 2 d'abril, pel que s'aprova el Reglament General de Normes Bàsiques de Seguretat Minera i les seves Instruccions Tècniques Complementàries (ITC), amb les modificacions, ampliacions i complementacions següents:

Se modifica, per REAL DECRETO 249/2010, de 5 de marzo (Ref. [BOE-A-2010-4514](#)).

SE MODIFICA:

- por Real Decreto 249/2010, de 5 de marzo (Ref. BOE-A-2010-4514).
- el art. 109, por Real Decreto 150/1996, de 2 de febrero (Ref. BOE-A-1996-5479).
- CORRECCIÓN de errores en BOE núm. 302 de 18 de diciembre de 1985 (Ref. BOE-A-1985-26320).

SE DESARROLLA:

- y aprueba la ITC del capítulo VII, por Orden de 16 de octubre de 1991 (Ref. BOE-A-1991-26240).
- por Orden de 2 de octubre de 1985 (Ref. BOE-A-1985-20808).

SE COMPLETA:

- el capítulo VII, por Orden de 16 de abril de 1990 (Ref. BOE-A-1990-9859).
- el capítulo IV, punto 4.7, por Orden de 27 de marzo de 1990 (Ref. BOE-A-1990-8482).
- los capítulos II, IV y XIII, por Orden de 22 de marzo de 1988 (Ref. BOE-A-1988-8750).

SE DICTA DE CONFORMIDAD:

- y aprueba las ITC IET-ITC 09.0.01 a 04, sobre instalaciones eléctricas: Orden ETU/995/2017, de 6 de octubre (Ref. BOE-A-2017-11908).
- y aprueba la ITC 2.0.03, sobre seguridad minera: Orden ITC/933/2011, de 5 de abril (Ref. BOE-A-2011-6860).
- y aprueba la ITC 02.1.02, sobre formación preventiva para el desempeño del puesto de trabajo: Orden ITC/1316/2008, de 7 de mayo (Ref. BOE-A-2008-8415).
- y aprueba la ITC 2.0.02, sobre protección de los trabajadores contra el polvo, en relación con la silicosis, en las industrias extractivas: Orden ITC/2585/2007, de 30 de agosto (Ref. BOE-A-2007-16041).
- y aprueba la ITC 02.1.01, sobre seguridad y salud: Orden ITC/101/2006, de 23 de enero (Ref. BOE-A-2006-1373).
- sobre los libros registro de movimientos y consumos de explosivos: Orden PRE/2426/2004, de 21 de julio (Ref. BOE-A-2004-13609).
- y aprueba la ITC 08.02.01: Orden de 26 de abril de 2000 (Ref. BOE-A-2000-8528).
- y aprueba la ITC 12.0.04: Orden de 16 de julio de 1998 (Ref. BOE-A-1998-18177).
- y aprueba las ITC de los capítulos IV y V: Orden de 19 de abril de 1994 (Ref. BOE-A-1994-10237).
- modificando la ITC indicada: Orden de 3 de junio de 1986 (Ref. BOE-A-1986-14538).
- y aprueba las ITC de los capítulos IV, V, IX y X: Orden de 20 de marzo de 1986 (Ref. BOE-A-1986-8940).
- y aprueba las ITC del capítulo XII: Orden de 3 de febrero de 1986 (Ref. BOE-A-1986-3785).

SE DICTA EN RELACION sobre condiciones Mínimas para Proteger la Seguridad y la Salud de los Trabajadores: Real Decreto 1389/1997, de 5 de septiembre (Ref. BOE-A-1997-21178).

S'acompliran les condicions establertes en les preceptives autoritzacions atorgades pels serveis corresponents del Departament de Treball i Indústria de la Generalitat de Catalunya.



<b>TIPUS DOCUMENT</b> Projecte	<b>EXPEDIENT</b> GESUR 87/2022	<b>DOCUMENT</b>
<b>ALTRES DADES</b> Codi de verificació: 15251122075057605162 Data d'emissió: 20/05/2024 12:02:16	<b>TIPUS / SUBTIPUS</b> Expedients de Gestió Urbanística Projectes d'urbanització i recepció d'obres	

La DF podrà prohibir la utilització de voladures o determinats mètodes que consideri perillosos, encara que l'autorització pels mètodes utilitzats no allibera el contractista de la responsabilitat dels danys causats.

El contractista subministrarà i col·locarà els senyals necessaris per advertir el públic del seu treball amb explosius. El seu emplaçament i estat de conservació garantirà, en qualsevol moment, llur perfecta visibilitat.

En tot cas, el contractista serà responsable dels danys que es derivin de la utilització d'explosius.

En cas de presència d'espècies sensibles i si així s'especifica al Programa de Seguiment Ambiental de l'annex Estudi Ambiental, s'han de respectar els períodes reproductius i de cria (febrer – agost) de la fauna per a l'exclusió de la realització de voladures.

#### 1.21. Expropiacions, servituds, serveis i elements afectats

Amb relació a les servituds existents, hom es regirà pel que s'estipula a la clàusula 20 del Plec de Clàusules. A tal efecte, també es consideraran servituds relacionades amb el Plec de Condicions aquelles que apareguin definides als plànols del projecte.

Els objectes afectats seran traslladats o retirats per les companyies i organismes corresponents. Malgrat tot, el contractista tindrà l'obligació de realitzar els treballs necessaris per a la localització, protecció o desviament, en tot cas, dels serveis afectats de poca importància, que la DF consideri convenient per a la millora del desenvolupament de les obres, si bé aquests treballs li seran abonats, bé amb càrrec a les partides alçades existents a l'efecte del pressupost o per unitats d'obra, amb aplicació dels preus del quadre núm. 1. En llur defecte, hom es regirà pel que s'estableix a la clàusula 60 del Plec de Clàusules.

Tots aquells elements existents ja siguin edificacions, espècies vegetals en general o altres elements que s'hagin de conservar, es protegiran convenientment, per tal d'assegurar la seva permanència fins a l'extinció del contracte. A tals efectes, i seguint les instruccions de la DF, se senyalaran i delimitaran sobre el terreny abans d'iniciar-se les obres.

Els que es malmetin per motius imputables al contractista, aquest els reposarà al seu càrrec. L'element reposat haurà de tenir les mateixes característiques que l'existent abans de malmetre'.

Quan sigui necessari executar determinades unitats d'obra, en presència de servituds de qualsevol tipus, o de serveis existents que sigui necessari respectar, o quan s'escaigui l'execució simultània de les obres i la substitució o reposició de serveis afectats, el contractista estarà obligat a emprar els mitjans adequats per a la realització dels treballs amb el màxim de cura, de manera que s'eviti una possible interferència i risc de qualsevol tipus.

El contractista sol·licitarà a les diferents entitats subministradores, o als propietaris de serveis, plànols de definició de la posició dels esmentats serveis, i localitzarà i descobrirà les canonades de serveis soterrats mitjançant treballs d'execució manual. Les despeses originades o les disminucions de rendiment originades es consideraran als preus unitaris i no podran ser objecte de reclamació.

Si com a conseqüència de tot l'anterior s'han d'efectuar manualment o mecànicament alguns treballs o s'han de reparar instal·lacions afectades, el cost corresponent serà íntegrament a càrrec del contractista.

#### 1.22. Col·locació de serveis

Es recorda al contractista que està totalment prohibit col·locar qualsevol tipus de servei dins l'espai parcel·lat, amb l'excepció de les corresponents connexions de desguàs del clavegueram, armaris de BT (DSPD) i telèfons.

L'existència d'un servei dins l'espai parcel·lat es considerarà un vici ocult i, conseqüentment, el contractista haurà de procedir a la seva reparació amb responsabilitat durant el termini de 15 anys, d'acord amb l'article 244 (responsabilidad por vicios ocultos) de la Ley 9/2017 de Contratos del Sector Público.

#### 1.23. Existència de trànsit durant l'execució de les obres

L'existència de determinats vials, que s'hagin de mantenir en servei durant l'execució de les obres, no serà motiu de reclamació econòmica per part del contractista.

El contractista programarà l'execució de les obres de manera que les interferències siguin mínimes i, si s'escau, construirà els desviaments provisionals que siguin necessaris dotant-los de la senyalització corresponent, sense que això sigui motiu d'increment del preu del contracte. En cas que

siguin necessaris desviaments provisionals, el contractista prendrà totes les mesures necessàries per garantir la seguretat de tots els que hi circulin.

Les despeses ocasionades pels anteriors conceptes i per la conservació dels vials de servei esmentats, es consideraran incloses als preus de contracte, i en cap moment podran ser objecte de reclamació. En cas que l'anterior impliqui la necessitat d'executar determinades parts de les obres per fases, aquestes seran definides per la DF, i el possible cost addicional es considerarà inclòs als preus unitaris, com en l'apartat anterior.

#### 1.24. Interferència amb altres contractistes

El contractista programarà els treballs de manera que, durant el període d'execució de les obres, sigui possible realitzar treballs de jardineria, edificació en espais parcel·lats, obres complementàries, com ara l'execució de xarxes elèctriques, telefòniques, o altres treballs. En aquest cas, el contractista complirà les ordres de la DF, referents a l'execució de les obres, per a les fases que marqui la DF de les obres, a fi de delimitar zones amb determinades unitats d'obra totalment acabades i d'endegar els treballs complementaris esmentats.

Les possibles despeses motivades per eventuais paralitzacions o increments de cost, deguts a l'esmentada execució per fases, es consideraran incloses als preus de contracte, i no podran ser, en cap moment, objecte de reclamació.

#### 1.25. Desviament de serveis

Abans de començar les excavacions, el contractista, tot basant-se en els plànols i dades de què disposi, o mitjançant el reconeixement sobre el terreny dels possibles serveis existents, si és factible, haurà d'estudiar i replantejar sobre el terreny els serveis i instal·lacions afectades, considerar la millor manera d'executar els treballs per no fer-los malbé i assenyalar aquells que, en darrer lloc, consideri que cal modificar.

Si la DF està conforme, sol·licitarà de l'empresa i organismes corresponents la modificació d'aquestes instal·lacions. Aquestes operacions s'abonaran segons el que s'especifiqui al quadre de preus núm.1.

L'empresa adjudicatària de les obres de desviament de qualsevol servei existent no tindrà dret a cap indemnització pel retard per dificultats en l'execució de les dites obres, en cas que la DF consideri necessària l'adjudicació a una altra empresa. En qualsevol cas, l'empresa contractista principal no tindrà dret a cap tipus d'indemnització.

#### 1.26. Treballs nocturns

Els treballs nocturns hauran de ser prèviament autoritzats per la DF, i realitzats únicament en les unitats d'obra que aquesta DF indiqui.

En aquests casos, el Contractista haurà d'instal·lar els equips d'il·luminació i intensitat que la DF ordeni, i mantenir-los en perfecte estat mentre durin els treballs nocturns.

#### 1.27. Recepció d'obra i termini de garantia

Les obres, per a poder ésser rebudes, hauran de trobar-se en bon estat i d'acord amb les prescripcions previstes (articles 163 a 169 del Reglament General de la Llei de Contractes de les Administracions Públiques.

#### Neteja final de les obres

El contractista procedirà, a càrrec seu, una vegada acabada l'obra, i abans de la seva recepció, a la neteja general de l'obra, retirarà els materials sobrants o rebutjats, runes, obres auxiliars, instal·lacions, magatzems, edificis que segons la DF no s'hagin de conservar durant el termini de garantia i, en general, s'haurà de deixar l'obra executada en perfecte estat de policia.

#### Restauració de les àrees emprades per a la ubicació de les instal·lacions auxiliars

El contractista procedirà, a càrrec seu, una vegada acabada l'obra, i abans de la seva recepció, a la restauració de les àrees que hagin estat emprades per a la ubicació de les instal·lacions auxiliars de l'obra (incloent les àrees d'aplec de materials i terres) i, sempre que aquestes àrees quedin fora de l'àmbit d'actuació, es restituirà l'ús original del sòl.

Les directrius per a la restauració han de figurar al pla específic corresponent inclòs al Pla de Medi Ambient realitzat pel contractista i aprovat per la DF abans del començament de les obres.



<b>TIPUS DOCUMENT</b> Projecte	<b>EXPEDIENT</b> GESUR 87/2022	<b>DOCUMENT</b>
<b>ALTRES DADES</b> Codi de verificació: 15251122075057605162 Data d'emissió: 20/05/2024 12:02:16	<b>TIPUS / SUBTIPUS</b> Expedients de Gestió Urbanística Projectes d'urbanització i recepció d'obres	

### Restauració dels abocadors i préstecs de nova creació

El contractista procedirà, a càrrec seu, una vegada acabada l'obra, i abans de la seva recepció, a la restauració de les àrees que hagin estat emprades per abocar o extreure terres i, sempre que aquestes àrees quedin fora de l'àmbit d'actuació, es restituirà l'ús original del sòl.

Les directrius per a la restauració han de figurar al pla específic corresponent inclòs al Pla de Medi Ambient realitzat pel contractista i aprovat per la DF abans del començament de les obres.

### Recepció de les obres

Un cop finalitzades les obres i abans de procedir a la seva recepció, la DF practicarà un reconeixement exhaustiu en presència del contractista. Si les obres es trobessin en estat de ser admeses s'iniciaran els tràmits per a la seva recepció. Quan les obres no estiguin en estat de ser rebudes es farà constar i es donaran al contractista les instruccions oportunes per arranjar els desperfectes observats, tot fixant-se un termini per a esmenar-los, acabat el qual la DF efectuarà un nou reconeixement i, en el cas que els arranjaments s'hagin efectuat correctament, s'iniciaran els tràmits per a la seva recepció.

Abans de la recepció, i d'acord amb el que s'especifica al punt 1.8 d'aquest Plec, el contractista aportarà a la DF tota la documentació necessària sobre els serveis realment executats, que permetin a la DF elaborar el plànols definitius de l'obra (Projecte de liquidació).

Així mateix i previ a la recepció, el contractista aportarà a la DF les actes de recepció signades, per les diferents companyies, de tots els serveis: aigua, telèfon, gas i mitjana i baixa tensió, i pel que fa a la legalització de la instal·lació d'enllumenat, reg en baixa tensió i qualsevol altre tipus d'instal·lació elèctrica, haurà d'aportar tota la documentació necessària (projectes, visats, butlletins, actes d'inspecció i control, certificat d'instal·lació, contracte de manteniment, carpeta de baixa tensió i els diferents impresos), d'acord amb la normativa vigent. També disposarà tot el necessari per fer totes les proves de recepció que demani la DF, encara que no estiguin expressament definides en aquest plec, tant de dia com de nit, inclòs aportant un grup electrogen en el cas de que no hi hagi corrent elèctric a l'obra.

En cas de recepcions parcials, es regirà pel que disposa l'article 243.5 (Recepción y plazo de garantía) de la Ley 9/2017 de Contratos del Sector Público.

### Termini de garantia

El termini de garantia de l'obra serà d'un (1) any, comptat a partir de la signatura de l'acta de recepció, llevat que en el Plec de Condicions Tècniques Particulars, o en el contracte, es modifiqui expressament aquest termini.

Aquest termini s'estendrà a totes les obres executades sota el mateix contracte (obra principal, abalisament, senyalització i barreres, plantacions, enllumenat, instal·lacions elèctriques, edificacions, obres auxiliars, etc.).

En el cas de l'enllumenat serà imprescindible l'aportació d'un contracte de manteniment signat amb 3 originals (un per a l'EIC, un per a la propietat i un pel mateix instal·lador).

En cas que l'obra s'arruïni, un cop exhaurit el termini de garantia, per vicis ocults de la construcció, degut al incompliment del contracte per part del contractista, aquest respondrà dels danys i perjudicis durant el termini de 15 anys a comptar des de la recepció, d'acord amb l'article 244 (Responsabilidad de viciós ocultos) de la Ley 9/2017 de Contratos del Sector Público.

### 1.28. Conservació de les obres

El Contractista haurà de protegir tots els materials i la pròpia obra, contra robatori, deteriorament i dany durant el període de construcció.

Particularment, protegirà contra incendis totes les matèries inflamables, donant compliment als reglaments vigents per l'emmagatzematge d'explosius i carburants.

Conservarà en perfecte estat de neteja tots els espais interiors i exteriors de les construccions, evacuant les deixalles i escombraries produïdes.

La conservació de l'obra són els treballs de neteja, acabats, entreteniments, reparació i tots aquells treballs que siguin necessaris per a mantenir les obres en perfecte estat de funcionament i policia. L'esmentada conservació s'estén a totes les obres executades sobre el mateix contracte (obra principal, abalisament, senyalització i barreres, plantacions, sembres, hidrosembres, enllumenat, instal·lacions elèctriques, edificacions, obres auxiliars, etc.).

A més del que es prescriu al present article, hom es regirà pel que es disposa a la clàusula 22 del Plec de Clàusules.

El present article serà d'aplicació des de l'ordre d'inici de les obres fins a la seva recepció. Totes les despeses originades per aquest concepte seran a compte del contractista.

També serà a càrrec del contractista la reposició d'elements que s'hagin deteriorat o que hagin estat objecte de robatori. El contractista haurà de tenir en compte, al càlcul de les seves previsions econòmiques, les despeses corresponents a les dites reposicions o a les assegurances que siguin convenients.

### 1.29. Certificació final d'obra i liquidació

Dins del termini de tres mesos comptats a partir de la recepció de les obres, l'Incasòl haurà d'aprovar la certificació final de les obres executades, que serà abonada al contractista a compte de la liquidació del contracte.

Dins del termini de quinze dies anteriors al compliment del termini de garantia, la DF, d'ofici o a instància del contractista, redactarà un informe sobre l'estat de les obres. Si aquest és favorable, el contractista quedarà rellevat de tota responsabilitat, excepte vicis ocults, procedint a la devolució o cancel·lació de la garantia, a la liquidació del contracte i, si s'escau, al pagament de les obligacions pendents que haurà d'efectuar-se en el termini de seixanta dies.

### 1.30. Preus unitaris

El preu unitari, que apareix en lletres al quadre de preus núm. 1, serà el que s'aplicarà als amidaments per a obtenir l'import d'execució material de cada unitat d'obra.

Complementàriament al que es prescriu a la clàusula 51 del Plec de Clàusules, els preus unitaris que figuren al quadre de preus núm. 1 inclouen sempre, llevat prescripció expressa en contra del document contractual el següent: subministrament a peu d'obra o ubicació definitiva dins de l'obra (inclòs drets de patent, cànon d'extracció, etc.), , aplec, manipulació i utilització de tots els materials usats a l'execució de la corresponent unitat d'obra; les despeses de mà d'obra, maquinària, mitjans auxiliars, ferramentes, instal·lacions, normalment o incidentalment, necessàries per acabar la unitat corresponent, i els costos indirectes.

La descomposició dels preus unitaris que figura al quadre de preus núm. 2 és d'aplicació exclusiva a les unitats d'obra incompletes; el contractista no podrà reclamar modificació dels

preus en lletra del quadre núm. 1 per a les unitats totalment executades, per errades i omissions a la descomposició que figura al quadre núm. 2 A l'encapçalament d'ambdós quadres de preus figura una advertència a aquest efecte.

Fins i tot a la justificació del preu unitari que apareix al corresponent annex a la memòria, s'utilitzen hipòtesis no coincidents amb la forma real d'executar les obres: jornals i mà d'obra necessària; quantitat, tipus i cost horari de maquinària; preu i tipus de materials bàsics; procedència o distàncies de transport, nombre i tipus d'operacions necessàries per a completar la unitat d'obra; dosificació, quantitat de materials, proporció de diferents components o diferents preus auxiliars, etc. Els esmentats costos no es podran argüir com a base per a la modificació del corresponent preu unitari, ja que els costos s'han fixat per a justificar l'import del preu unitari, i estan continguts en un document formalment informatiu.

La descripció de les operacions i materials necessaris per a executar cada unitat d'obra, que figura als corresponents articles del present plec, no és exhaustiva sinó enunciativa, per a la millor comprensió dels conceptes que comprèn la unitat d'obra. Per això, les operacions o materials no relacionats, però necessaris per a executar la unitat d'obra en la seva totalitat, formen part de la unitat i, conseqüentment, es consideren inclosos al preu unitari corresponent.

### 1.31. Partides alçades

Les partides que figuren com a "pagament íntegre" a les Condicions Tècniques Particulars, als quadres de preus o als pressupostos parcials o generals, es pagaran íntegrament al contractista, un cop realitzats els treballs als quals corresponen.

Les partides alçades "per justificar" es pagaran d'acord amb el que s'estipula a la clàusula 52 del Plec de Clàusules; es justificaran a partir del quadre núm. 1 i, si de cas hi manca, a partir dels preus unitaris de la justificació de preus.





<b>TIPUS DOCUMENT</b> Projecte	<b>EXPEDIENT</b> GESUR 87/2022	<b>DOCUMENT</b>
<b>ALTRES DADES</b> Codi de verificació: 15251122075057605162 Data d'emissió: 20/05/2024 12:02:16	<b>TIPUS / SUBTIPUS</b> Expedients de Gestió Urbanística Projectes d'urbanització i recepció d'obres	

En cas d'abonament "segons factura", el contractista tindrà en compte, al càlcul de la seva oferta econòmica, les despeses corresponents a pagaments per administració, ja que s'abonarà únicament l'import de les factures.

### 1.32. Abonament d'unitats d'obra

Els conceptes amidats per a totes les unitats d'obra, i la manera d'abonar-los d'acord amb el quadre de preus núm. 1, s'entendrà que es refereixen a unitats d'obra totalment acabades.

Al càlcul de la proposició econòmica s'haurà de tenir en compte que qualsevol material o treball necessari per al correcte acabament de la unitat d'obra, o per assegurar el perfecte funcionament de la unitat executada amb relació a la resta d'obra realitzada, es considerarà inclòs als preus unitaris del contracte i no podrà ser objecte de sobrepreu.

L'omissió ocasional dels esmentats elements als documents del projecte no podrà ser objecte de reclamació, ni de preu contradictori, perquè es consideren expressament inclosos als preus del contracte.

Els materials i operacions esmentats són els que es consideren necessaris i d'obligat compliment a la normativa relacionada a l'apartat 1.34.

### 1.33. Revisió de preus

La revisió de preus es regeix pel que disposa els articles 103-105 (Revisión de precios en los contratos de las entidades del sector público) de la Ley 9/2017 de Contratos del Sector Público.

La revisió serà procedent si el contracte ha estat executat en el 20% del seu import i si ha transcorregut un any des de l'adjudicació.

El plec de clàusules administratives particulars o el contracte hauran de detallar, en el seu cas, la fórmula o sistema de revisió aplicable.

### 1.34. Disposicions aplicables

A més de les disposicions esmentades explícitament als articles del present Plec, seran d'aplicació les disposicions de la llista que s'adjunta a continuació.

També serà d'aplicació la legislació que substitueixi, modifiqui o complementi les disposicions esmentades i la nova legislació aplicable que es promulgui, sempre que estigui vigent amb anterioritat a la data del contracte.

En cas de contradicció o simple complementació de diverses normes, es tindran en compte, en tot moment, les condicions més restrictives.

Tindran caràcter obligatori també les normes i costums particulars de les companyies subministradores i de serveis afectats (aigua, electricitat, comunicacions i gas).

#### 1.34.1. Disposicions generals

Els productes de construcció (productes, equips i materials) que s'incorporin amb caràcter permanent a les construccions, en funció de l'ús previst, duran el marcatge CE, Reglamento (UE) nº 305/2011 de productes de construcció.

Condicions Tècniques d'elements simples i compostos d'edificació, urbanització i enginyeria civil, Institut de la Construcció de Catalunya.

NTE, Normes Tecnològiques de l'Edificació, en tot allò que no contradiguin les Exigències Bàsiques (EB) contingudes al Codi Tècnic de l'Edificació (CTE), ni altres normes de caràcter obligatori d'àmbit estatal o autonòmic.

Normes UNE declarades de compliment obligatori per Ordres Ministerials de 5 de juliol de 1967 i d'11 de maig de 1971, Normes UNE esmentades als documents contractuals i, complementàriament, la resta de les Normes UNE vigents.

Normes NLT del Laboratori de Transport i Mecànica del Sòl "José Luís Escario", Normes DIN, ASTM i altres normes vigents a altres països, sempre que siguin esmentades a un document contractual.

REAL DECRETO 1406/1989, de 10 Noviembre, por el que se impone limitaciones a la comercialización y uso de ciertas sustancias y preparados peligrosos

Amb les afectacions posteriors:

SE MODIFICA:

- al anexo I, por Orden PRE/222/2009, de 6 de febrero (Ref. [BOE-A-2009-2393](#)).
- el anexo I, por Orden PRE/374/2008, de 31 de enero (Ref. [BOE-A-2008-2986](#)).
- el anexo I, por Orden PRE/2772/2007, de 25 de septiembre (Ref. [BOE-A-2007-16941](#)).
- el anexo I, por Orden PRE/985/2007, de 11 de abril (Ref. [BOE-A-2007-7967](#)).
- el art. 3 y el anexo I, por Real Decreto 1114/2006, de 29 de septiembre (Ref. [BOE-A-2006-17096](#)).
- el anexo I, por Orden PRE/2744/2006, de 5 de septiembre (Ref. [BOE-A-2006-15577](#)).
- el anexo I, por Orden PRE/2743/2006, de 5 de septiembre (Ref. [BOE-A-2006-15576](#)).
- el anexo I, por Orden PRE/1933/2005, de 17 de junio (Ref. [BOE-A-2005-10625](#)).
- el anexo I, por Orden PRE/3159/2004, de 28 de septiembre (Ref. [BOE-A-2004-17096](#)).
- el anexo I, por Orden PRE/1954/2004, de 22 de junio (Ref. [BOE-A-2004-11719](#)).
- el anexo I, por Orden PRE/1895/2004, de 17 de junio (Ref. [BOE-A-2004-11442](#)).
- el anexo I, por Orden PRE/0473/2004, de 25 de febrero (Ref. [BOE-A-2004-3636](#)).
- el anexo I, por Orden PRE/2277/2003, de 4 de agosto (Ref. [BOE-A-2003-15967](#)).
- el anexo I, por Orden PRE/0375/2003, de 24 de febrero (Ref. [BOE-A-2003-3836](#)).
- el anexo I, por Orden PRE/2666/2002, de 25 de octubre (Ref. [BOE-A-2002-21074](#)).
- el anexo I, por Orden PRE/1624/2002, de 25 de junio (Ref. [BOE-A-2002-12895](#)).
- el anexo I, por Orden de 7 de diciembre de 2001 (Ref. [BOE-A-2001-23636](#)).
- el punto 23 del anexo I, por Orden de 25 de octubre de 2000 (Ref. [BOE-A-2000-19275](#)).
- el anexo I, por Orden de 6 de julio de 2000 (Ref. [BOE-A-2000-13060](#)).
- el anexo I, por Orden de 24 de marzo de 2000 (Ref. [BOE-A-2000-6102](#)).
- el anexo I, por Orden de 11 de febrero de 2000 (Ref. [BOE-A-2000-3089](#)).
- el anexo I, por Orden de 15 de diciembre de 1998 (Ref. [BOE-A-1998-29500](#)).
- el punto 3 del anexo I, por Orden de 15 de julio de 1998 (Ref. [BOE-A-1998-17347](#)).
- el Anexo I, por Orden de 14 de mayo de 1998 (Ref. [BOE-A-1998-11791](#)).
- el Anexo I, por Orden de 1 de febrero de 1996 (Ref. [BOE-A-1996-2543](#)).
- el Anexo I, por Orden de 30 de diciembre de 1993 (Ref. [BOE-A-1994-259](#)).
- SE AÑADE los puntos 42 y 43 al anexo I, por Orden PRE/0730/2003, de 25 de marzo (Ref. [BOE-A-2003-6597](#)).

SE ACTUALIZA:

- el Anexo I, por Orden de 31 de agosto de 1992 (Ref. [BOE-A-1992-20924](#)).
- el Anexo I, por Orden de 11 de diciembre de 1990 (Ref. [BOE-A-1990-30204](#)).
- CORRECCIÓN de errores en BOE núm. 297, de 12 de diciembre de 1989 (Ref. [BOE-A-1989-29133](#)).

#### 1.34.2. Contractes públics

LEY 9/2017, de 8 de noviembre, de Contratos del Sector Público, por la que se transponen al ordenamiento jurídico español las Directivas del Parlamento Europeo y del Consejo 2014/23/UE y 2014/24/UE, de 26 de febrero de 2014.

Amb les afectacions posteriors:

SE MODIFICA los arts. 20.1, 21.1. a) y b), 22.1. a) y b), 23.1. a) y b) y 318. b), por Orden HFP/1298/2017, de 26 de diciembre (Ref. [BOE-A-2017-15717](#)).

[http://www.boe.es/aeboe/consultas/bases\\_datos/doc.php?id=BOE-A-2010-12765](http://www.boe.es/aeboe/consultas/bases_datos/doc.php?id=BOE-A-2010-12765)

REGLAMENTO GENERAL de la Llei de Contractes de les Administracions Públiques, aprovat per Reial Decret 1098/2001, de 12 d'octubre, mentre no s'oposi al que estableix la LICSP.

Amb les afectacions posteriors:

SE DEROGA los arts. 79, 114 al 117 y los anexos VII, VIII y IX y SE MODIFICA el art. 179.1, por Real Decreto 817/2009, de 8 de mayo (Ref. [BOE-A-2009-8053](#)).

SE MODIFICA:

Plec de prescripcions tècniques generals(2019)



<b>TIPUS DOCUMENT</b> Projecte	<b>EXPEDIENT</b> GESUR 87/2022	<b>DOCUMENT</b>
<b>ALTRES DADES</b> Codi de verificació: 15251122075057605162 Data d'emissió: 20/05/2024 12:02:16	<b>TIPUS / SUBTIPUS</b> Expedients de Gestió Urbanística Projectes d'urbanització i recepció d'obres	

- los arts. 11, 26, 27, 29, 35, 37 a 39, 45, 46, 67 y el anexo II , por Real Decreto 773/2015, de 28 de agosto (Ref. [BOE-A-2015-9607](#)).
- el anexo VII, por Orden EHA/1307/2005, de 29 de abril (Ref. [BOE-A-2005-7774](#)).
- CORRECCIÓN de errores:
- erratas en BOE num. 34, de 8 de febrero de 2002 (Ref. [BOE-A-2002-2506](#)).
- en BOE num. 303, de 19 de diciembre de 2001 (Ref. [BOE-A-2001-24076](#)).

SE DICTA DE CONFORMIDAD:

- la disposición adicional 5.7, sobre composición de los órganos colegiados de la Junta Consultiva: Orden HAP/1406/2012, de 15 de junio (Ref. [BOE-A-2012-8673](#)).
- con el art. 115, sobre formatos de los medidos informáticos y telemáticos para la remisión de datos: Orden EHA/1077/2005, de 31 de marzo (Ref. [BOE-A-2005-6656](#)).
- la disposición adicional 5.7, sobre composición de los órganos colegiados de la Junta Consultiva: Orden EHA/4314/2004, de 23 de diciembre (Ref. [BOE-A-2005-61](#)).
- creando el registro voluntario de licitadores del Ministerio de Economía: Orden ECO/0204/2004, de 23 de enero (Ref. [BOE-A-2004-2317](#)).
- con la disposición adicional 5.7, sobre composición de las comisiones: Orden HAC/0914/2003, de 9 de abril (Ref. [BOE-A-2003-7870](#)).
- con el art. 193, sobre Declaración de bienes y servicios de contratación centralizada: Orden HAC/0729/2002, de 25 de marzo (Ref. [BOE-A-2002-6580](#)).

Plec de Clàusules Administratives Generals per a la Contractació d'Obres de l'Estat, aprovat per Decret 3854/70, de 31 de desembre, en tot allò que no s'oposi al que estableix la LICSP.

Plec de Clàusules Administratives Particulars que s'estableixin per a la contractació d'aquestes obres.

Normes per a la redacció de Projectes d'Abastament d'Aigua i Sanejament de Poblacions, Direcció General d'Obres Hidràuliques del MOPU

**1.34.3. Residus**

**D'àmbit comunitari**

DIRECTIVA 2008/98/CE del Parlamento Europeo y del Consejo, de 19 de noviembre de 2008, sobre los residuos y por la que se derogan determinadas Directivas.

Amb les afectacions posteriors:

SE MODIFICA:

- el anexo III, por Reglamento 2017/997, de 8 de junio (Ref. DOUE-L-2017-81170).
- el anexo II, por Directiva 2015/1127, de 10 de julio (Ref. DOUE-L-2015-81380).

SE SUSTITUYE el anexo III, por Reglamento 1357/2014, de 18 de diciembre (Ref. DOUE-L-2014-83741).

CORRECCIÓN de errores en DOUE L 21, de 28 de enero de 2015 (Ref. DOUE-L-2015-80089).

SE TRANSPONE, por Ley 22/2011, de 28 de julio (Ref. BOE-A-2011-13046).

SE DICTA DE CONFORMIDAD:

- con el art. 33.2, sobre formatos de notificación de información: Decisión 2013/727, de 6 de diciembre (Ref. DOUE-L-2013-82762).
- sobre el cálculo de la gestión de residuos: Decisión 2011/753, de 18 de noviembre (Ref. DOUE-L-2011-82340).

SE DICTA EN RELACION con el art. 6, sobre chatarra de cobre: Reglamento 715/2013, de 25 de julio (Ref. DOUE-L-2013-81501).

**D'àmbit estatal**

LEY 22/2011, de 28 de julio, de residuos y suelos contaminados.

Amb les afectacions posteriors:

SE MODIFICA:

- el anexo II, por Orden AAA/699/2016, de 9 de mayo (Ref. BOE-A-2016-4507).
- el apartado f) del anexo VIII, por Real Decreto 180/2015, de 13 de marzo (Ref. BOE-A-2015-3715).

- el art. 27.8, por Ley 5/2013, de 11 de junio (Ref. BOE-A-2013-6270).
- determinados preceptos , por Ley 11/2012, de 19 de diciembre (Ref. BOE-A-2012-15337).
- los arts. 21, 25.3, 31, 32.3, 49.3, disposición transitoria 4 y anexo X.7 , por Real Decreto-ley 17/2012, de 4 de mayo (Ref. BOE-A-2012-5989).

SE DICTA DE CONFORMIDAD:

- publicando el Plan Estatal Marco de Gestión de Residuos: Resolución de 16 de noviembre de 2015 (Ref. BOE-A-2015-13490).
- con la disposición final 3, sobre residuos de aparatos eléctricos y electrónicos: Real Decreto 110/2015, de 20 de febrero (Ref. BOE-A-2015-1762).

SE DECLARA en el Cuestión 1066/2012 la DESESTIMACIÓN en relación con la disposición adicional 15, por Sentencia 231/2015, de 5 de noviembre (Ref. BOE-A-2015-13478).

[http://www.boe.es/aeboe/consultas/bases\\_datos/doc.php?id=BOE-A-2009-20725](http://www.boe.es/aeboe/consultas/bases_datos/doc.php?id=BOE-A-2009-20725)

REAL DECRETO 833/1988, de 20 de julio, por el que se aprueba el Reglamento para la ejecución de la Ley 22/2011, de 28 de julio, de residuos y suelos contaminados.

Amb les afectacions posteriors:

SE DEROGA:

- lo indicado , por Real Decreto 180/2015, de 13 de marzo (Ref. [BOE-A-2015-3715](#)).
- los arts. 50, 51 y 56 y se declara la vigencia, en cuanto no se Opongan, del Resto de los arts., por la Ley 10/1998, de 21 de abril (Ref. [BOE-A-1998-9478](#)).

SE MODIFICA:

- los arts. 9.1 y 2, 19, 23, 30, 42 y 44.5, por Real Decreto 367/2010, de 26 de marzo (Ref. [BOE-A-2010-5037](#)).
- los arts. 17, 37, 40 y el anexo I, y añade una disposición adicional, por el Real Decreto 952/1997, de 20 de junio de 1997 (Ref. [BOE-A-1997-14934](#)).
- el art. 12, por Real Decreto 1771/1994, de 5 de agosto (Ref. [BOE-A-1994-19135](#)).

SE DICTA DE CONFORMIDAD:

- sobre Incineración de Residuos Peligrosos: Real Decreto 1217/1997, de 18 de julio (Ref. [BOE-A-1997-17946](#)).
- con la disposición final, estableciendo normas para la Reducción Progresiva de la contaminación por Residuos de Dióxido de Titanio, por Orden de 18 de abril de 1991 (Ref. [BOE-A-1991-10355](#)).
- la disposición final, regulando los Traslados Transfronterizos de Residuos Tóxicos y Peligrosos: Orden de 12 de marzo de 1990 (Ref. [BOE-A-1990-6643](#)).
- la disposición final, determinando Métodos de Caracterización de Residuos Tóxicos y Peligrosos: Orden de 13 de octubre de 1989 (Ref. [BOE-A-1989-26488](#)).
- con la disposición final, regulando la contaminación por Residuos de Dióxido de Titanio: Orden de 28 de julio de 1989 (Ref. [BOE-A-1989-19340](#)).
- regulando gestión de los Pcb y Pct: Orden de 14 de abril de 1989 (Ref. [BOE-A-1989-9738](#)).

REIAL DECRET 1481/2001, de 27 de desembre, pel que es regula l'eliminació de residus mitjançant dipòsit a abocador

Amb les afectacions posteriors:

SE MODIFICA:

- los anexos I, III, lo indicado de los arts. 3.4, 12.1.b) y SE SUSTITUYE el anexo II, por Orden AAA/661/2013, de 18 de abril (Ref. [BOE-A-2013-4291](#)).
- el art. 7, por Real Decreto 367/2010, de 26 de marzo (Ref. [BOE-A-2010-5037](#)).
- el art. 9.1, por Real Decreto 1304/2009, de 31 de julio (Ref. [BOE-A-2009-12754](#)).
- el art. 8.1.b).10, por Real Decreto 105/2008, de 1 de febrero (Ref. [BOE-A-2008-2486](#)).[http://www.boe.es/aeboe/consultas/bases\\_datos/doc.php?id=BOE-A-2009-12754](http://www.boe.es/aeboe/consultas/bases_datos/doc.php?id=BOE-A-2009-12754)

Plec de prescripcions tècniques generals(2019)



<b>TIPUS DOCUMENT</b> Projecte	<b>EXPEDIENT</b> GESUR 87/2022	<b>DOCUMENT</b>
<b>ALTRES DADES</b> Codi de verificació: 15251122075057605162 Data d'emissió: 20/05/2024 12:02:16	<b>TIPUS / SUBTIPUS</b> Expedients de Gestió Urbanística Projectes d'urbanització i recepció d'obres	

Orden 304/MAM/2002, de 8 de febrero, por el que se publican las operaciones de valorización y eliminación de residuos y la lista europea de residuos. CORRECCIÓN de errores en BOE num. 61, de 12 de marzo de 2002 (Ref. BOE-A-2002-4922).

REAL DECRETO 679/2006, de 2 de junio, por el que se regula la gestión de los aceites industriales usados.

Amb les afectacions posteriors:

SE DEROGA

- los arts. 3.4 y 5.5, con efectos del 26 de septiembre de 2008, por Real Decreto 106/2008, de 1 de febrero (Ref. [BOE-A-2008-2387](#)).

SE MODIFICA:

el anexo III, por Orden ARM/795/2011, de 31 de marzo (Ref. [BOE-A-2011-6239](#)).

los arts. 5.3, 12.1 y 14.3, por Real Decreto 367/2010, de 26 de marzo (Ref. [BOE-A-2010-5037](#)).

[http://www.boe.es/aeboe/consultas/bases\\_datos/doc.php?id=BOE-A-2010-5037](http://www.boe.es/aeboe/consultas/bases_datos/doc.php?id=BOE-A-2010-5037)

[http://www.boe.es/aeboe/consultas/bases\\_datos/doc.php?id=BOE-A-2008-2387](http://www.boe.es/aeboe/consultas/bases_datos/doc.php?id=BOE-A-2008-2387)

REIAL DECRET 105/2008, d'1 de febrer, pel que es regula la producció i gestió dels residus de construcció i enderroc.

Amb les afectacions posteriors:

SE DICTA DE CONFORMIDAD sobre normas de valoración materiales de excavación: Orden APM/1007/2017, de 10 de octubre (Ref. [BOE-A-2017-12043](#)).

**D'àmbit autonòmic**

DECRET 89/2010, de 29 de juny, pel qual s'aprova el Programa de gestió de residus de la construcció de Catalunya (PROGROC), es regula la producció i gestió dels residus de la construcció i demolició, i el cànon sobre la deposició controlada dels residus de la construcció.

Amb les afectacions posteriors:

- Article 17 derogat per la DD c) del DECRET 197/2016, de 23 de febrer, sobre la comunicació prèvia en matèria de residus i sobre els registres generals de persones productores i gestores de residus de Catalunya.
- Article 18 derogat per la DD c) del DECRET 197/2016, de 23 de febrer, sobre la comunicació prèvia en matèria de residus i sobre els registres generals de persones productores i gestores de residus de Catalunya.
- Annex derogat per la DD c) del DECRET 197/2016, de 23 de febrer, sobre la comunicació prèvia en matèria de residus i sobre els registres generals de persones productores i gestores de residus de Catalunya.

DECRET 93/1999, de 6 d'abril, de procediments de gestió de residus.

Amb les afectacions posteriors:

- Article 4 derogat per la DD a) del DECRET 197/2016, de 23 de febrer, sobre la comunicació prèvia en matèria de residus i sobre els registres generals de persones productores i gestores de residus de Catalunya.
- Article 9 derogat per la DD a) del DECRET 197/2016, de 23 de febrer, sobre la comunicació prèvia en matèria de residus i sobre els registres generals de persones productores i gestores de residus de Catalunya.
- Article 10 derogat per la DD a) del DECRET 197/2016, de 23 de febrer, sobre la comunicació prèvia en matèria de residus i sobre els registres generals de persones productores i gestores de residus de Catalunya.
- Article 11 derogat per la DD a) del DECRET 197/2016, de 23 de febrer, sobre la comunicació prèvia en matèria de residus i sobre els registres generals de persones productores i gestores de residus de Catalunya.
- Article 12 derogat per la DD a) del DECRET 197/2016, de 23 de febrer, sobre la comunicació prèvia en matèria de residus i sobre els registres generals de persones productores i gestores de residus de Catalunya.

- Article 13 derogat per la DD a) del DECRET 197/2016, de 23 de febrer, sobre la comunicació prèvia en matèria de residus i sobre els registres generals de persones productores i gestores de residus de Catalunya.
- Article 14 derogat per la DD a) del DECRET 197/2016, de 23 de febrer, sobre la comunicació prèvia en matèria de residus i sobre els registres generals de persones productores i gestores de residus de Catalunya.
- Article 6 Apartat 2 modificat per DF 1a del DECRET 88/2010, de 29 de juny, pel qual s'aprova el Programa de gestió de residus industrials de Catalunya (PROGRIC) i es modifica el Decret 93/1999, de 6 d'abril, sobre procediments de gestió de residus.
- Article 7 modificat per DF 1a del DECRET 88/2010, de 29 de juny, pel qual s'aprova el Programa de gestió de residus industrials de Catalunya (PROGRIC) i es modifica el Decret 93/1999, de 6 d'abril, sobre procediments de gestió de residus.
- Article 28 Apartat 2 Modificat per DF 1 del DECRET 88/2010, de 29 de juny, pel qual s'aprova el Programa de gestió de residus industrials de Catalunya (PROGRIC) i es modifica el Decret 93/1999, de 6 d'abril, sobre procediments de gestió de residus.
- Article 31 modificat per DF 1a del DECRET 88/2010, de 29 de juny, pel qual s'aprova el Programa de gestió de residus industrials de Catalunya (PROGRIC) i es modifica el Decret 93/1999, de 6 d'abril, sobre procediments de gestió de residus.
- Article 31bis afegit per DF 1a del DECRET 88/2010, de 29 de juny, pel qual s'aprova el Programa de gestió de residus industrials de Catalunya (PROGRIC) i es modifica el Decret 93/1999, de 6 d'abril, sobre procediments de gestió de residus.
- Article 24.4 anul·lat per la Sentència del Tribunal Superior de Justícia de Catalunya de 14 de febrer de 2002, dictada en el recurs contenciós núm. 484/1999. PUBLICACIÓ AL DOGC PEL DEPARTAMENT DE MEDI AMBIENT.
- Article 24 Apartat 4 anul·lat per la Sentència 142/2002, de 14 de febrer de 2002, del Tribunal Superior de Justícia de Catalunya, dictada en el recurs contenciós administratiu número 484/1999
- Disposició addicional 3 derogada per art. únic del DECRET 219/2001, d'1 d'agost, pel qual es deroga la disposició addicional tercera del Decret 93/1999, de 6 d'abril, sobre procediments de gestió de residus.
- Interposat recurs contenciós administratiu. EDICTE de 18 de novembre de 1999, pel qual se citen a termini els possibles interessats en el recurs contenciós administratiu núm. 484/99. PUBLICACIÓ AL DOGC PEL DEPARTAMENT DE MEDI AMBIENT.
- Interposat recurs contenciós administratiu. ANUNCI de la Secció Tercera de la Sala Contenciosa Administrativa del Tribunal Superior de Justícia de Catalunya, sobre admissió a tràmit d'un recurs (exp. 484/1999). PUBLICACIÓ AL DOGC PER L'ADMINISTRACIÓ DE JUSTÍCIA.
- Desplegat per l'ORDRE MAB/401/2003, de 19 de setembre, per la qual s'aprova el procediment de presentació telemàtica de la declaració anual de residus industrials.

[http://www4.gencat.cat:82/BASIS/dogc/TOTAL/afectacions/DDW?W%3D+NUMREGDOG%3D'99089078'+AND+DESTIPAFEC%3D'P'\\*%26M%3D1%26K%3D22553%26R%3DY%26U%3D1](http://www4.gencat.cat:82/BASIS/dogc/TOTAL/afectacions/DDW?W%3D+NUMREGDOG%3D'99089078'+AND+DESTIPAFEC%3D'P'*%26M%3D1%26K%3D22553%26R%3DY%26U%3D1)  
[http://www4.gencat.cat:82/BASIS/dogc/TOTAL/afectacions/DDW?W%3D+NUMREGDOG%3D'99089078'+AND+DESTIPAFEC%3D'P'\\*%26M%3D2%26K%3D21907%26R%3DY%26U%3D1](http://www4.gencat.cat:82/BASIS/dogc/TOTAL/afectacions/DDW?W%3D+NUMREGDOG%3D'99089078'+AND+DESTIPAFEC%3D'P'*%26M%3D2%26K%3D21907%26R%3DY%26U%3D1)  
[http://www4.gencat.cat:82/BASIS/dogc/TOTAL/afectacions/DDW?W%3D+NUMREGDOG%3D'99089078'+AND+DESTIPAFEC%3D'P'\\*%26M%3D3%26K%3D19367%26R%3DY%26U%3D1](http://www4.gencat.cat:82/BASIS/dogc/TOTAL/afectacions/DDW?W%3D+NUMREGDOG%3D'99089078'+AND+DESTIPAFEC%3D'P'*%26M%3D3%26K%3D19367%26R%3DY%26U%3D1)  
[http://www4.gencat.cat:82/BASIS/dogc/TOTAL/afectacions/DDW?W%3D+NUMREGDOG%3D'99089078'+AND+DESTIPAFEC%3D'P'\\*%26M%3D4%26K%3D34803%26R%3DY%26U%3D1](http://www4.gencat.cat:82/BASIS/dogc/TOTAL/afectacions/DDW?W%3D+NUMREGDOG%3D'99089078'+AND+DESTIPAFEC%3D'P'*%26M%3D4%26K%3D34803%26R%3DY%26U%3D1)

DECRET LEGISLATIU 1/2009, de 21 de juliol, pel qual s'aprova el Text refós de la Llei reguladora dels residus

Amb les afectacions posteriors:

- DESPLEGAT pel Decret 16/2010, de 16 de febrer, pel qual s'aprova el Pla territorial sectorial d'infraestructures de gestió de residus municipals.

Plec de prescripcions tècniques generals(2019)



<b>TIPUS DOCUMENT</b> Projecte	<b>EXPEDIENT</b> GESUR 87/2022	<b>DOCUMENT</b>
<b>ALTRES DADES</b> Codi de verificació: 15251122075057605162 Data d'emissió: 20/05/2024 12:02:16	<b>TIPUS / SUBTIPUS</b> Expedients de Gestió Urbanística Projectes d'urbanització i recepció d'obres	

LLEI 8/2008, del 10 de juliol, de inançament de les infraestructures de gestió dels residus i dels cànons sobre la disposició del rebuig dels residus

DECRET 152/2017, de 17 d'octubre, sobre la classificació, la codificació i les vies de gestió dels residus a Catalunya.

DECRET 93/1999, de 6 d'abril, de procediments de gestió de residus.

Amb les afectacions posteriors:

- Article 4 derogat per la DD a) del DECRET 197/2016, de 23 de febrer, sobre la comunicació prèvia en matèria de residus i sobre els registres generals de persones productores i gestores de residus de Catalunya.
- Article 9 derogat per la DD a) del DECRET 197/2016, de 23 de febrer, sobre la comunicació prèvia en matèria de residus i sobre els registres generals de persones productores i gestores de residus de Catalunya.
- Article 10 derogat per la DD a) del DECRET 197/2016, de 23 de febrer, sobre la comunicació prèvia en matèria de residus i sobre els registres generals de persones productores i gestores de residus de Catalunya.
- Article 11 derogat per la DD a) del DECRET 197/2016, de 23 de febrer, sobre la comunicació prèvia en matèria de residus i sobre els registres generals de persones productores i gestores de residus de Catalunya.
- Article 12 derogat per la DD a) del DECRET 197/2016, de 23 de febrer, sobre la comunicació prèvia en matèria de residus i sobre els registres generals de persones productores i gestores de residus de Catalunya.
- Article 13 derogat per la DD a) del DECRET 197/2016, de 23 de febrer, sobre la comunicació prèvia en matèria de residus i sobre els registres generals de persones productores i gestores de residus de Catalunya.
- Article 14 derogat per la DD a) del DECRET 197/2016, de 23 de febrer, sobre la comunicació prèvia en matèria de residus i sobre els registres generals de persones productores i gestores de residus de Catalunya.
- Article 6 Apartat 2 modificat per DF 1a del DECRET 88/2010, de 29 de juny, pel qual s'aprova el Programa de gestió de residus industrials de Catalunya (PROGRIC) i es modifica el Decret 93/1999, de 6 d'abril, sobre procediments de gestió de residus.
- Article 7 modificat per DF 1a del DECRET 88/2010, de 29 de juny, pel qual s'aprova el Programa de gestió de residus industrials de Catalunya (PROGRIC) i es modifica el Decret 93/1999, de 6 d'abril, sobre procediments de gestió de residus.
- Article 28 Apartat 2 Modificat per DF 1 del DECRET 88/2010, de 29 de juny, pel qual s'aprova el Programa de gestió de residus industrials de Catalunya (PROGRIC) i es modifica el Decret 93/1999, de 6 d'abril, sobre procediments de gestió de residus.
- Article 31 modificat per DF 1a del DECRET 88/2010, de 29 de juny, pel qual s'aprova el Programa de gestió de residus industrials de Catalunya (PROGRIC) i es modifica el Decret 93/1999, de 6 d'abril, sobre procediments de gestió de residus.
- Article 31bis afegit per DF 1a del DECRET 88/2010, de 29 de juny, pel qual s'aprova el Programa de gestió de residus industrials de Catalunya (PROGRIC) i es modifica el Decret 93/1999, de 6 d'abril, sobre procediments de gestió de residus.
- Article 24.4 anul·lat per la Sentència del Tribunal Superior de Justícia de Catalunya de 14 de febrer de 2002, dictada en el recurs contenciós núm. 484/1999. PUBLICACIÓ AL DOGC PEL DEPARTAMENT DE MEDI AMBIENT.
- Article 24 Apartat 4 anul·lat per la Sentència 142/2002, de 14 de febrer de 2002, del Tribunal Superior de Justícia de Catalunya, dictada en el recurs contenciós administratiu número 484/1999
- Disposició addicional 3 derogada per art. únic del DECRET 219/2001, d'1 d'agost, pel qual es deroga la disposició addicional tercera del Decret 93/1999, de 6 d'abril, sobre procediments de gestió de residus.

- Interposat recurs contenciós administratiu. EDICTE de 18 de novembre de 1999, pel qual se citen a termini els possibles interessats en el recurs contenciós administratiu núm. 484/99. PUBLICACIÓ AL DOGC PEL DEPARTAMENT DE MEDI AMBIENT.
- Interposat recurs contenciós administratiu. ANUNCI de la Secció Tercera de la Sala Contenciosa Administrativa del Tribunal Superior de Justícia de Catalunya, sobre admissió a tràmit d'un recurs (exp. 484/1999). PUBLICACIÓ AL DOGC PER L'ADMINISTRACIÓ DE JUSTÍCIA.
- Desplegat per l'ORDRE MAB/401/2003, de 19 de setembre, per la qual s'aprova el procediment de presentació telemàtica de la declaració anual de residus industrials.

DECRET 152/2017, de 17 d'octubre, sobre la classificació, la codificació i les vies de gestió dels residus a Catalunya.

Decret 1/1997, de 7 de gener de 1997, sobre la disposició del rebuig en dipòsits controlats.

Amb les afectacions posteriors:

- DEROGATS els articles 4, 7 i l'Annex I pel Decret 69/2009, de 28 d'abril, pel qual s'estableixen els criteris i els procediments d'admissió de residus en els dipòsits controlats.
- Relacionat amb la RESOLUCIÓ MAB/685/2002, de 13 de març, per la qual es dóna publicitat a la conversió a euros dels imports de les sancions, les taxes i altres quantitats corresponents als procediments tramitats pel Departament de Medi Ambient.
- MODIFICAT l'annex 1 pel Decret 92/1999, de 6 d'abril, de modificació del Decret 34/1996, de 9 de gener, pel qual s'aprova el Catàleg de residus de Catalunya.

DECRET 197/2016, de 23 de febrer, sobre la comunicació prèvia en matèria de residus i sobre els registres generals de persones productores i gestores de residus de Catalunya.

#### 1.34.4. Vialitat

DECRETO LEGISLATIVO 2/2009, de 25 de agosto, por el que se aprueba el Texto refundido de la Ley de carreteras.

DECRET LEGISLATIU 2/2009, de 25 de agost, pel que s'aprova el Text refós de la Llei de carreteres.

Amb les afectacions posteriors:

SE DEROGA Art. 43.3,

SE MODIFICA:

- los arts. 19, 29, 56 y 58 y SE AÑADE el art. 30 bis y el capítulo V al título V, por Ley 2/2014, de 27 de enero (Ref. [BOE-A-2014-2999](#)).
- los arts. 3.d), 6.3, 15.2 y 20.2, por Ley 5/2017, de 28 de marzo (Ref. [BOE-A-2017-7353](#)).
- los arts. 7, 10, 18, 31, 40, 41, 48 y 56, por Ley 3/2015, de 11 de marzo (Ref. [BOE-A-2015-3637](#)).
- los arts. 41 a 43, 52, 56, 58, 60 y SE AÑADE la disposición adicional 3, por Ley 10/2011, de 29 de diciembre (Ref. [BOE-A-2012-547](#)).

ORDEN FOM/273/2016, de 19 de febrero, por la que se aprueba la Norma 3.1-IC Trazado, de la Instrucción de Carreteras.

NORMA 6.1 i 2-IC. Seccions de Firms, de la Instrucció de Carreteres, aprovada per l'Ordre FOM/3460/2003, de 28 de novembre.

"Seccions estructurals de firms urbans en sectors de nova construcció", dels enginyers E. Alabern i C. Guilemany (1990).

Plec de Condicions Tècniques Generals per a obres de carreteres i ponts de la Direcció General de Carreteres i Camins Veïnals (PG3/75), aprovat per O.M. de 6 de febrer de 1976 i per l'Ordre de 2 de

Plec de prescripcions tècniques generals(2019)



<b>TIPUS DOCUMENT</b> Projecte	<b>EXPEDIENT</b> GESUR 87/2022	<b>DOCUMENT</b>
<b>ALTRES DADES</b> Codi de verificació: 15251122075057605162 Data d'emissió: 20/05/2024 12:02:16	<b>TIPUS / SUBTIPUS</b> Expedients de Gestió Urbanística Projectes d'urbanització i recepció d'obres	

juliol de 1976 per la que es dona efecte legal a la seva publicació, i les seves posteriors modificacions:

- O.C. 293/86 T Sobre lligants bituminosos (23-12-86).
- O.C. 295/87 T "Recomanacions sobre elements metàl·lics per a formigó armat o pretesat" (6-8-87).
- O.M. de 21-1-88. Oficialitza les modificacions realitzades per l'O.C. 293/86 T i per l'O.C. 295/87 T).
- O.M. de 8-5-89. Modifica parcialment articles referits a lligants bituminosos.
- O.M. de 28-9-89. Revisa l'article 104 (Desenvolupament i control de les obres).
- O.C. 325/97 T Sobre senyalització, abalisament i defensa de les carreteres referent als seus materials constituents (30-12-97).
- O.M. de 27-12-99. (BOE 22-1-00). Revisa, deroga i inclou diferents articles referits a lligants bituminosos i hidràulics.
- O.M. de 28-12-99 (BOE 28-1-00).. Revisa, deroga i inclou diferents articles referits a materials per a senyalització horitzontal i vertical. Oficialitza les modificacions realitzades per l'O.C. 325/97 T.
- O.C. 326/00 Sobre geotècnia vial en allò referent a materials per a la construcció d'explanacions i drenatges.
- O.C. 5/2001 Sobre regs auxiliars, mesclures bituminoses i paviments de formigó (aquesta Ordre es va modificar molt lleugerament per la O.C. 5bis/02 i per la O.C. 10bis/02).
- Ordre FOM/475/2002, de 13 de febrer, per la que s'actualitzen determinats articles del Plec de Prescripcions Tècniques Generals per a Obres de Carreteres i Ponts relatives a formigons i acers (BOE, de 6 de març).
- Ordre FOM/1382/2002, de 16 de maig. (Correcció d'errates BOE 26/11/02). Oficialitza les modificacions realitzades per la O.C. 326/00).
- O.C. 10/2002 Sobre capes estructurals de fers (modificada lleugerament per la O.C. 10bis/02).
- Ordre FOM/891/2004, d'1 de març. (Correcció d'errates BOE 25/5/04). Oficialitza les modificacions realitzades per les O.C. 5/01 i O.C. 10/02).
- O.C. 21/2007 Sobre l'ús i especificacions que han de complir els lligants i mesclures bituminoses que incorporin cautxú procedent de pneumàtics fora d'ús (NFU).
- Ordre FOM/3818/2007, de 10 de desembre per la que es dicten instruccions complementàries per a la utilització de d'elements auxiliars d'obra en la construcció de ponts de carretera. (BOE 27/12/07).
- O.C. 8/01 amb la que s'inicia el Plec de Prescripcions Tècniques Generals per a Obres de Conservació de Carreteres (PG-4), sobre reciclat de fers.
- O.C. 24/2008, Sobre el pliego de prescripciones técnicas generales para obras de carreteras y puentes (PG-3). Artículos: 542-Mezclas bituminosas en caliente tipo hormigón bituminoso y 543-Mezclas bituminosas para capas de rodadura. Mezclas drenantes y discontinuas.
- O.C. 21bis/2009 Sobre betunes mejorados y betunes modificados de alta viscosidad con caucho procedente de neumáticos fuera de uso (nfu) y criterios a tener en cuenta para su fabricación in situ y almacenamiento en obra
- O.C. 24/2008, Sobre el pliego de prescripciones técnicas generales para obras de carreteras y puentes (PG-3). Artículos: 542-Mezclas bituminosas en caliente tipo hormigón bituminoso y 543-Mezclas bituminosas para capas de rodadura. Mezclas drenantes y discontinuas
- O.C. 21bis/2009 Sobre betunes mejorados y betunes modificados de alta viscosidad con caucho procedente de neumáticos fuera de uso (nfu) y criterios a tener en cuenta para su fabricación in situ y almacenamiento en obra.
- O.C. 29/2011 Sobre el pliego de prescripciones técnicas generales para obras de carreteras y puentes (PG-3). Ligantes bituminosos y microaglomerados en frío.
- Orden FOM/2523/2014, de 12 de diciembre, por la que se actualizan determinados artículos del pliego de prescripciones técnicas generales para obras de carreteras y puentes relativos a materiales básicos, a firmes y pavimentos, y a señalización, balizamiento y sistemas de contención de vehículos.
- 1.34.5. Estructures**
- ORDEN FOM/2842/2011, de 29 de septiembre, por la que se aprueba la Instrucción sobre las acciones a considerar en el proyecto de puentes de carretera (IAP-11).
- Amb les afectacions posteriors:
- SE DEROGA los apartados 3.2.4.2 y 4.1.2.b), por REAL DECRETO 637/2007, de 18 de mayo

REAL DECRETO 1247/2008, de 18 de julio, por el que se aprueba la instrucción de hormigón estructural (EHE-08).

- Amb les afectacions posteriors:
- CORRECCIÓN de errores en BOE num. 309, de 24 de diciembre de 2008 (Ref. [BOE-A-2008-20750](#)).
  - SE DECLARA la nulidad de los párrafos 7 y 8 del art. 81 y el anejo 19 de la instrucción, por Sentencia del TS de 27 de septiembre de 2012 (Ref. [BOE-A-2012-13531](#)).

REAL DECRETO 256/2016, de 10 de junio, por el que se aprueba la Instrucción para la recepción de cementos (RC-16).

- Amb les afectacions posteriors:
- SE DEROGA, por Real Decreto 256/2016, de 10 de junio (Ref. [BOE-A-2016-6167](#)).
  - CORRECCIÓN de errores en BOE núm. 220 de 11 de septiembre de 2008 (Ref. [BOE-A-2008-14810](#)).

REIAL DECRET 997/2002, de 27 de setembre, pel que s'aprova la norma de Construcció Sismorresistent: Part general i edificació (NCSE-02).

- Amb les afectacions posteriors:
- SE DICTA DE CONFORMIDAD, aprobando la norma de construcción sismorresistente: puentes (NCSP-07): Real Decreto 637/2007, de 18 de mayo (Ref. [BOE-A-2007-10950](#)).

NORMA de Construcció Sismoresistent: Ponts (NCSP-07), aprovada per Reial Decret 637/2007, de 18 de maig.

REAL DECRETO 314/2006, de 17 de marzo, por el que se aprueba el Código Técnico de la Edificación.

- Amb les afectacions posteriors:
- SE DEROGA el art. 2.5 y Modifica los arts. 1, 2 y el anejo III de la parte I, por Ley 8/2013, de 26 de junio (Ref. [BOE-A-2013-6938](#)).
- SE MODIFICA:
- la parte II del código, por Orden FOM/588/2017, de 15 de junio (Ref. [BOE-A-2017-7163](#)).
  - el art. 4.4 de la parte I, por Real Decreto 410/2010, de 31 de marzo (Ref. [BOE-A-2010-6368](#)).
  - arts. 1, 2, 9, 12, de la Parte I, las secciones SI. 3, SI. 4, el Anejo SI. A y SE AÑADE el art. 9 de la Parte II, por Real Decreto 173/2010, de 19 de febrero (Ref. [BOE-A-2010-4056](#)).
  - la Parte II, por Orden VIV/984/2009, de 15 de abril (Ref. [BOE-A-2009-6743](#)).
  - por Real Decreto 1371/2007, de 19 de octubre (Ref. [BOE-A-2007-18400](#)).

SE SUSTITUYE el Documento Básico DB-HE "Ahorro de Energía" de la parte II del Código, por Orden FOM/1635/2013, de 10 de septiembre (Ref. [BOE-A-2013-9511](#)).

CORRECCIÓN de errores y erratas en BOE núm. 22, de 25 de enero de 2008 (Ref. [BOE-A-2008-1337](#)).

SE DICTA DE CONFORMIDAD el art. 4.3, regulando el Registro General del CTE: Orden VIV/1744/2008, de 9 de junio (Ref. [BOE-A-2008-10444](#)).

- SE DICTA EN RELACION:
- aprobando el Reglamento de instalaciones térmicas en los edificios: Real Decreto 1027/2007, de 20 de julio (Ref. [BOE-A-2007-15820](#)).
  - sobre creación del Consejo para la Sostenibilidad, Innovación y Calidad de la Edificación: Real Decreto 315/2006, de 17 de marzo (Ref. [BOE-A-2006-5516](#)).

SE DECLARA la nulidad del art. 2.7 y de lo indicado del Documento "SI", por Sentencia del TS de 4 de mayo de 2010 (Ref. [BOE-A-2010-12213](#)).

Plec de prescripcions tècniques generals(2019)



<b>TIPUS DOCUMENT</b> Projecte	<b>EXPEDIENT</b> GESUR 87/2022	<b>DOCUMENT</b>
<b>ALTRES DADES</b> Codi de verificació: 15251122075057605162 Data d'emissió: 20/05/2024 12:02:16	<b>TIPUS / SUBTIPUS</b> Expedients de Gestió Urbanística Projectes d'urbanització i recepció d'obres	

INSTRUCCIÓN H.A. 61 especial para estructuras de hormigón armado Instituto Eduardo Torroja de Ciencias de la Construcción, en aquellos puntos no especificats al present Plec o a les Instruccions Oficials.

#### 1.34.6. Canonades abastament aigua i drenatge

Plec de condicions per a la fabricació, transport i muntatge de canonades de formigó de l'Associació Tècnica de Derivats del Ciment.

INSTRUCCIÓN de l'Institut de Ciències de la Construcció Eduardo Torroja per a tubs de formigó armat o pretensat. (setembre de 2007).

PLEC de Prescripcions Tècniques Generals per a canonades de sanejament de poblacions, aprovat per Ordre de 15 de setembre de 1986 (BOE n. 228, de 23 de setembre) i correcció d'errors BOE n. 51, de 28 de febrer de 1987.

ORDEN FOM/298/2016, de 15 de febrero, por la que se aprueba la norma 5.2 - IC drenaje superficial de la Instrucción de Carreteras.

ORDEN FOM/185/2017, de 10 de febrero, por la que modifican la Orden FOM/298/2016, de 15 de febrero, por la que se aprueba la norma 5.2-IC drenaje superficial de la Instrucción de Carreteras y la Orden FOM/534/2014, de 20 de marzo, por la que se aprueba la norma 8.1-IC señalización vertical de la Instrucción de Carreteras.

PLEC de Prescripcions Tècniques Generals per a canonades d'abastament d'aigua, aprovat per Ordre 28/07/1974 (BOE n. 236 i n. 237) i modificacions Ordre 20/06/1975 i Ordre 23/12/1975.

PLEC de condicions facultatives generals per a obres d'abastament d'aigües, aprovat per OM de 7 de gener de 1978.

REIAL DECRET 140/2003, de 7 de febrer, pel que s'estableixen els criteris sanitaris de la qualitat de l'aigua de consum humà.

Amb les afectacions posteriors:

SE MODIFICA:

- determinados preceptos; SE AÑADE el anexo X y las disposiciones adicionales 8 y 9; y SE SUPRIME la adicional 2, por Real Decreto 314/2016, de 29 de julio (Ref. [BOE-A-2016-7340](#)).
- el art. 10, por Real Decreto 742/2013, de 27 de septiembre (Ref. [BOE-A-2013-10580](#)).

SE AÑADE la disposición adicional 7, por Real Decreto 1120/2012, de 20 de julio (Ref. BOE-A-2012-11191).

SE SUSTITUYE:

- el anexo II, por Orden SAS/1915/2009, de 8 de julio (Ref. [BOE-A-2009-11876](#)).
- el anexo II, por Orden SCO/3719/2005, de 21 de noviembre (Ref. [BOE-A-2005-19793](#)).

SE ACTUALIZA el anexo II, por Orden SSI/304/2013, de 19 de febrero (Ref. [BOE-A-2013-2179](#)).

CORRECCION de erratas en BOE num. 54, de 4 de marzo de 2003 (Ref. [BOE-A-2003-4377](#)).

SE DICTA DE CONFORMIDAD:

- con la disposición final 7, sobre sus aplicación en las unidades del Ministerio de Defensa: Orden DEF/2150/2013, de 11 de noviembre (Ref. [BOE-A-2013-12081](#)).
- sobre métodos alternativos para el análisis microbiológico: Orden SCO/778/2009, de 17 de marzo (Ref. [BOE-A-2009-5316](#)).
- sobre el sistema de información nacional de agua de consumo: Orden SCO/1591/2005, de 30 de mayo (Ref. [BOE-A-2005-9060](#)).

#### 1.34.7. Electricitat

REAL DECRETO 223/2008, de 15 de febrero, por el que se aprueban el Reglamento sobre condiciones técnicas y garantías de seguridad en líneas eléctricas de alta tensión y sus instrucciones técnicas complementarias ITC-LAT 01 a 09.

Amb les afectacions posteriors:

SE MODIFICA Arts. 13.1, 16, 19, la ITC-LAT 03, SE SUSTITUYE lo indicado, y SE AÑADEN las disposiciones adicionales 1 a 4, por REAL DECRETO 560/2010, de 7 de mayo (Ref. BOE-A-2010-8190).

CORRECCIÓN de errores en BOE núm. 174 de 19 de julio de 2008 (Ref. BOE-A-2008-12385).

CORRECCION de erratas en BOE num. 120 de 17 de mayo de 2008 (Ref. BOE-A-2008-8664).

Reglament sobre condicions tècniques i garanties de seguretat en centrals elèctriques, subestacions i centres de transformació, aprovat per RD 3275 /82, de 12 de novembre.

Amb les afectacions posteriors:

SE DEROGA en la forma indicada , por Real Decreto 337/2014, de 9 de mayo (Ref. [BOE-A-2014-6084](#)).

CORRECCIÓN de errores en BOE núm. 15, de 18 de enero de 1983 (Ref. [BOE-A-1983-1690](#)).

SE DICTA DE CONFORMIDAD, aprobando las Instrucciones Técnicas complementarias Mie-Rat: Orden de 6 de julio de 1984 (Ref. [BOE-A-1984-17224](#)).

REGLAMENT Electrotècnic per a Baixa Tensió i les seves Instruccions Tècniques complementàries BT 01 a BT 51, aprovades per Reial Decret 842/2002, de 2 d'agost (BOE de 18 de setembre de 2002).

Amb les afectacions posteriors:

SE MODIFICA:

- con efectos de 30 de junio de 2015, las ITC BT-02, BT-04, BT-05, BT-10, BT-16 y BT-25, y AÑADE la BT-52, por Real Decreto 1053/2014, de 12 de diciembre (Ref. [BOE-A-2014-13681](#)).
- el art. 22, la ITC BT03, SE SUSTITUYE lo indicado y SE AÑADEN las disposiciones adicionales 1 a 4, por Real Decreto 560/2010, de 7 de mayo (Ref. [BOE-A-2010-8190](#)).

SE DECLARA la nulidad del inciso 4.2.c.2 de la ITC BT-03 anexa, por Sentencia del TS de 17 de febrero de 2004 (Ref. [BOE-A-2004-6072](#)).

Sentència 160/2010 del Tribunal Superior de Justícia de Catalunya, de 22 de febrer de 2010, dictada en el recurs 497/2004

#### 1.34.8. Enllumenat

LLEI 6/2001, de 31 de maig, d'ordenació ambiental de l'enllumenament per a la protecció del medi nocturn (DOGC n. 3407).

Amb les afectacions posteriors:

- Desplegada pel DECRET 190/2015, de 25 d'agost, de desplegament de la Llei 6/2001, de 31 de maig, d'ordenació ambiental de l'enllumenament per a la protecció del medi nocturn.
- Desplegada per DECRET 82/2005, de 3 de maig, pel qual s'aprova el Reglament de desenvolupament de la Llei 6/2001, de 31 de maig, d'ordenació ambiental de l'enllumenament per a la protecció del medi nocturn.
- Desplegada per l' ORDRE MAH/566/2009, d'11 de desembre, per la qual es regula i constitueix la Comissió de Prevenció de la Contaminació Lluminosa.

115-1995 Recommendations for the Lighting of Roads for Motor and Pedestrian Traffic (CIE Commission Internationale de l'Eclairage)

[http://cms.cie.co.at/Publications/index.php?i\\_ca\\_id=391](http://cms.cie.co.at/Publications/index.php?i_ca_id=391)

REIAL DECRET 2642/1985, de 18 de desembre, pel que es declara d'obligat compliment les especificacions tècniques dels canelobres metàl·lics (bàculs i columnes d'enllumenat exterior i senyalització de trànsit) i la seva homologació pel Ministeri d'Indústria i Energia



<b>TIPUS DOCUMENT</b> Projecte	<b>EXPEDIENT</b> GESUR 87/2022	<b>DOCUMENT</b>
<b>ALTRES DADES</b> Codi de verificació: 15251122075057605162 Data d'emissió: 20/05/2024 12:02:16	<b>TIPUS / SUBTIPUS</b> Expedients de Gestió Urbanística Projectes d'urbanització i recepció d'obres	

Amb les afectacions posteriors:

**SE DEROGA**

- parcialment, por Real Decreto 846/2006, de 7 de julio (Ref. BOE-A-2006-14312).
- lo indicado, por Real Decreto 105/1988, de 12 de febrero (Ref. [BOE-A-1988-3988](#)).

**SE MODIFICA**

- los arts. 2, 4 Y 5, se añaden dos nuevos arts. y se reenumera el art. 6 como art. 8, por Real Decreto 401/1989, de 14 de abril (Ref. BOE-A-1989-9355).
- Por el Real Decreto 2698/1986, de 19 de diciembre (Ref. BOE-A-1987-112).
- el anexo, por Orden de 11 de julio de 1986 (Ref. BOE-A-1986-19512).

SE SUSTITUYE el Anexo, por Orden de 16 de mayo de 1989 (Ref. [BOE-A-1989-16881](#)).

CORRECCIÓN de errores EN BOE NUM. 67, DE 19 DE MARZO (Ref. BOE-A-1986-7330).

[http://www.boe.es/aeboe/consultas/bases\\_datos/doc.php?id=BOE-A-2006-14312](http://www.boe.es/aeboe/consultas/bases_datos/doc.php?id=BOE-A-2006-14312)  
[http://www.boe.es/aeboe/consultas/bases\\_datos/doc.php?id=BOE-A-1989-16881](http://www.boe.es/aeboe/consultas/bases_datos/doc.php?id=BOE-A-1989-16881)  
[http://www.boe.es/aeboe/consultas/bases\\_datos/doc.php?id=BOE-A-1987-112](http://www.boe.es/aeboe/consultas/bases_datos/doc.php?id=BOE-A-1987-112)

REAL DECRETO 1955/2000, de 1 de diciembre, por el que se regulan las actividades de transporte, distribución, comercialización, suministro y procedimientos de autorización de instalaciones de energía eléctrica.

Amb les afectacions posteriors:

**SE DEROGA:**

- la disposición adicional 12, y SE MODIFICA la Disposición adicional 13.1 , por Real Decreto 900/2015, de 9 de octubre (Ref. BOE-A-2015-10927).
- los arts. 44, 45, 47, 49, 50 y 51, por Real Decreto 1048/2013, de 27 de diciembre (Ref. BOE-A-2013-13767).
- el art. 82.2 y 5, por Real Decreto 1718/2012, de 28 de diciembre (Ref. BOE-A-2013-385).
- los arts. 77, 188, 190 a 199 y SE MODIFICAN determinados preceptos, por Real Decreto 198/2010, de 26 de febrero (Ref. BOE-A-2010-4172).
- arts. 176 a 180, 189, 200 a 204 y los apartados 2.1 y 2.2 del anexo, y SE MODIFICA arts. 71.2, 73, 188.2 y 191, por Real Decreto 485/2009, de 3 de abril (Ref. BOE-A-2009-5618).
- los arts. 117 y 119, por Real Decreto 325/2008, de 29 de febrero (Ref. BOE-A-2008-4143).
- art. 82.4, SE MODIFICA los arts. 45, 47, 49, 50, 73, 92, 93, 96, 124 y SE AÑADE un art. 59 bis, una disposición adicional 12 y un capítulo III al título VI, por Real Decreto 1454/2005, de 2 de diciembre (Ref. BOE-A-2005-21100).
- el apartado 3 del art. 107 y SE MODIFICA el 107.2 y 131.9, por Real Decreto 2351/2004, de 23 de diciembre (Ref. BOE-A-2004-21561).
- la disposición adicional 10, por Real Decreto 841/2002, de 2 de agosto (Ref. BOE-A-2002-17369).

**SE MODIFICA:**

- los arts. 59 bis, 66 bis y 124, por Real Decreto 1074/2015, de 27 de noviembre (Ref. BOE-A-2015-13140).
- el art. 108.2, por Real Decreto 1073/2015, de 27 de noviembre (Ref. BOE-A-2015-12896).
- el art. 66.bis y SE AÑADE la disposición adicional 13, por Real Decreto 1699/2011, de 18 de noviembre (Ref. BOE-A-2011-19242).
- el art. 59 bis y SE AÑADE un art. 66 bis, por Real Decreto 661/2007, de 25 de mayo (Ref. BOE-A-2007-10556).
- el art. 110 bis, por Real Decreto 616/2007, de 11 de mayo (Ref. BOE-A-2007-9691).
- lo indicado de los arts. 104.2 y 106.3, por Real Decreto 1634/2006, de 29 de diciembre (Ref. BOE-A-2006-22961).
- SE AÑADE:
- el art. 84 bis, por Real Decreto 897/2017, de 6 de octubre (Ref. BOE-A-2017-11505).
- el art. 121 bis, por Real Decreto 56/2016, de 12 de febrero (Ref. BOE-A-2016-1460).

- la disposición adicional 12, por Real Decreto 1011/2009, de 19 de junio (Ref. BOE-A-2009-10220).

SE ACTUALIZA, sobre conversión a euros de las cuantías indicadas: Resolución de 20 de diciembre de 2001 (Ref. BOE-A-2001-24828).

CORRECCIÓN de errores en BOE num. 62, de 13 de marzo de 2001 (Ref. BOE-A-2001-4839).

**SE DICTA DE CONFORMIDAD:**

- aprobando modelo específico: Resolución de 10 de junio de 2015 (Ref. BOE-A-2015-7223).
- con el art. 110 bis, sobre electricidad consumida, su impacto sobre el medio ambiente y formatos tipo de facturas: Circular 1/2008, de 7 de febrero (Ref. BOE-A-2008-3173).
- sobre petición de información a los comercializadores: Circular 2/2005, de 30 de junio (Ref. BOE-A-2005-14116).
- sobre petición de información a los distribuidores: Circular 1/2005, de 30 de junio (Ref. BOE-A-2005-14115).
- con el art. 108.3, aprobando procedimiento de medida y control de la continuidad del suministro eléctrico: Orden ECO/0797/2002, de 22 de marzo (Ref. BOE-A-2002-7133).
- con la disposición adicional 3, sobre procedimiento para las propuestas de desarrollo de la red de transporte de energía eléctrica: Orden de 30 de mayo de 2001 (Ref. BOE-A-2001-11797).

SE DICTA EN RELACION, sobre devolución del aval contemplado en los arts. 59 bis y 66 bis: Real Decreto 1578/2008, de 26 de septiembre (Ref. BOE-A-2008-15595).

SE DECLARA la nulidad de lo indicado del art. 73.1.a), por Sentencia del TS de 16 de octubre de 2003 (Ref. BOE-A-2003-22509).

**1.34.9. Combustibles**

REGLAMENT tècnic de distribució i utilització de combustibles gasosos i les seves instruccions tècniques complementàries ICG 01 a 11, aprovats pel Reial Decret 919/2006, de 28 de juliol.

Amb les afectacions posteriors:

**SE MODIFICA:**

- determinados preceptos del Reglamento, por Real Decreto 984/2015, de 30 de octubre (Ref. [BOE-A-2015-11725](#)).
- los arts. 3, 8, las ITC ICG 08 y 09, SE SUSTITUYE lo indicado, SE REENUMERA la disposición adicional única como 1 y SE AÑADEN las disposiciones adicionales 2 a 5, por Real Decreto 560/2010, de 7 de mayo (Ref. [BOE-A-2010-8190](#)).

**SE ACTUALIZA:**

- el listado de normas ITC-ICG 11, por Resolución de 2 de julio de 2015 (Ref. [BOE-A-2015-7977](#)).
- el listado de normas ITC-ICG 11, por Resolución de 29 de abril de 2011 (Ref. [BOE-A-2011-8322](#)).

Reglament de xarxes i connexions de serveis de combustibles gasosos, aprovat per Ordre Ministerial de 18 de novembre de 1974, en tot allò que no s'oposa al . Reglament tècnic de distribució i utilització de combustibles gasosos i les seves instruccions tècniques complementàries ICG 01 a 11, aprovats pel Reial Decret 919/2006, de 28 de juliol.

Amb les afectacions posteriors:

**SE DEROGA:**

- en cuanto se oponga , por Real Decreto 919/2006, de 28 de julio (Ref. [BOE-A-2006-15345](#)).
- instrucciones y se modifican los Puntos 5.1 y 6.1, por Orden de 26 de octubre de 1983 (Ref. [BOE-A-1983-28962](#)).

**SE MODIFICA:**

- lo indicado de las Instrucciones Mig-R.7.1 y Mig-R.7.2, por Orden de 29 de mayo de 1998 (Ref. [BOE-A-1998-13740](#)).
- el apartado 3.2.1 de la Instrucción Itc-Mig-S.1, por Orden de 9 de marzo de 1994 (Ref. [BOE-A-1994-6540](#)).

SE SUSPENDE por un año la Exigencia de la marca de Calidad Anaip, Estblecida Por: Orden de 23 de abril de 1975 (Ref. [BOE-A-1975-9254](#)).



<b>TIPUS DOCUMENT</b> Projecte	<b>EXPEDIENT</b> GESUR 87/2022	<b>DOCUMENT</b>
<b>ALTRES DADES</b> Codi de verificació: 15251122075057605162 Data d'emissió: 20/05/2024 12:02:16	<b>TIPUS / SUBTIPUS</b> Expedients de Gestió Urbanística Projectes d'urbanització i recepció d'obres	

CORRECCIÓ de errors en BOE núm. 39 de 14 de febrer de 1975 (Ref. [BOE-A-1975-3219](#)).  
[http://www.boe.es/aeboe/consultas/bases\\_datos/doc.php?id=BOE-A-2006-15345](http://www.boe.es/aeboe/consultas/bases_datos/doc.php?id=BOE-A-2006-15345)

#### 1.34.10. Circulació i senyalització vial

LLEI 19/2001, de 19 de desembre, de reforma del text articulat de la Llei sobre Trànsit, Circulació de Vehicles a Motor i Seguretat Vial, aprovat pel Reial Decret legislatiu 6/2015.

REIAL DECRET 1428/2003, de 21 de novembre, pel que s'aprova el Reglament General de Circulació per a l'aplicació i desenvolupament del text articulat de la Llei Trànsit, Circulació de Vehicles a Motor i Seguretat Vial, aprovat pel Reial Decret legislatiu 6/2015.

Amb les afectacions posteriors:

SE DEROGA:

- en cuanto se oponga , por Real Decreto 919/2006, de 28 de julio (Ref. [BOE-A-2006-15345](#)).
- instrucciones y se modifican los Puntos 5.1 y 6.1, por Orden de 26 de octubre de 1983 (Ref. [BOE-A-1983-28962](#)).

SE MODIFICA:

- lo indicado de las Instrucciones Mig-R.7.1 y Mig-R.7.2, por Orden de 29 de mayo de 1998 (Ref. [BOE-A-1998-13740](#)).
- el apartado 3.2.1 de la Instrucción ltc-Mig-S.1, por Orden de 9 de marzo de 1994 (Ref. [BOE-A-1994-6540](#)).

SE SUSPENDE por un año la Exigencia de la marca de Calidad Anaip, Estblecida Por: Orden de 23 de abril de 1975 (Ref. [BOE-A-1975-9254](#)).

CORRECCIÓ de errors en BOE núm. 39 de 14 de febrer de 1975 (Ref. [BOE-A-1975-3219](#)).  
[http://www.boe.es/aeboe/consultas/bases\\_datos/doc.php?id=BOE-A-2006-15345](http://www.boe.es/aeboe/consultas/bases_datos/doc.php?id=BOE-A-2006-15345)

ORDEN FOM/534/2014, de 20 de marzo, por la que se aprueba la norma 8.1-IC señalización vertical de la Instrucción de Carreteras.

NORMA 8.2-IC. Marques vials, de la Instrucció de Carreteres, aprovada per l'Ordre de 16 de juliol de 1987 (BOE n. 185), correcció d'errors en BOE n. 233 de 29/9/1987.

NORMA 8.3-IC. Senyalització, abalisament, defensa,neteja i acabat d'obres fixes fora de poblat, aprovada per l'Ordre de 31 d'agost de 1987.

#### 1.34.11. Explosius

REGLAMENT General de Normes Bàsiques de Seguretat Minera, aprovat per Reial Decret 863/1985, de 2 d'abril.

Amb les afectacions posteriors:

SE MODIFICA:

- por Real Decreto 249/2010, de 5 de marzo (Ref. [BOE-A-2010-4514](#)).
- el art. 109, por Real Decreto 150/1996, de 2 de febrero (Ref. [BOE-A-1996-5479](#)).
- CORRECCIÓ de errors en BOE núm. 302 de 18 de diciembre de 1985 (Ref. [BOE-A-1985-26320](#)).

SE DESARROLLA:

- y aprueba la ITC del capítulo VII, por Orden de 16 de octubre de 1991 (Ref. [BOE-A-1991-26240](#)).
- por Orden de 2 de octubre de 1985 (Ref. [BOE-A-1985-20808](#)).

SE COMPLETA:

- el capítulo VII, por Orden de 16 de abril de 1990 (Ref. [BOE-A-1990-9859](#)).
- el capítulo IV, punto 4.7, por Orden de 27 de marzo de 1990 (Ref. [BOE-A-1990-8482](#)).
- los capítulos II, IV y XIII, por Orden de 22 de marzo de 1988 (Ref. [BOE-A-1988-8750](#)).

SE DICTA DE CONFORMIDAD:

- y aprueba las ITC IET-ITC 09.0.01 a 04, sobre instalaciones eléctricas: Orden ETU/995/2017, de 6 de octubre (Ref. [BOE-A-2017-11908](#)).
- y aprueba la ITC 2.0.03, sobre seguridad minera: Orden ITC/933/2011, de 5 de abril (Ref. [BOE-A-2011-6860](#)).
- y aprueba la ITC 02.1.02, sobre formación preventiva para el desempeño del puesto de trabajo: Orden ITC/1316/2008, de 7 de mayo (Ref. [BOE-A-2008-8415](#)).
- y aprueba la ITC 2.0.02, sobre protección de los trabajadores contra el polvo, en relación con la silicosis, en las industrias extractivas: Orden ITC/2585/2007, de 30 de agosto (Ref. [BOE-A-2007-16041](#)).
- y aprueba la ITC 02.1.01, sobre seguridad y salud: Orden ITC/101/2006, de 23 de enero (Ref. [BOE-A-2006-1373](#)).
- sobre los libros registro de movimientos y consumos de explosivos: Orden PRE/2426/2004, de 21 de julio (Ref. [BOE-A-2004-13609](#)).
- y aprueba la ITC 08.02.01: Orden de 26 de abril de 2000 (Ref. [BOE-A-2000-8528](#)).
- y aprueba la ITC 12.0.04: Orden de 16 de julio de 1998 (Ref. [BOE-A-1998-18177](#)).
- y aprueba las ITC de los capítulos IV y V: Orden de 19 de abril de 1994 (Ref. [BOE-A-1994-10237](#)).
- modificando la ITC indicada: Orden de 3 de junio de 1986 (Ref. [BOE-A-1986-14538](#)).
- y aprueba las ITC de los capítulos IV, V, IX y X: Orden de 20 de marzo de 1986 (Ref. [BOE-A-1986-8940](#)).
- y aprueba las ITC del capítulo XII: Orden de 3 de febrero de 1986 (Ref. [BOE-A-1986-3785](#)).

SE DICTA EN RELACION, sobre condiciones Minimas para Proteger la Seguridad y la Salud de los Trabajadores: Real Decreto 1389/1997, de 5 de septiembre (Ref. [BOE-A-1997-21178](#)).

Real Decreto 130/2017, de 24 de febrero, por el que se aprueba el Reglamento de Explosivos.

[http://www.boe.es/aeboe/consultas/bases\\_datos/doc.php?id=BOE-A-2010-7333](http://www.boe.es/aeboe/consultas/bases_datos/doc.php?id=BOE-A-2010-7333)[http://www.boe.es/aeboe/consultas/bases\\_datos/doc.php?id=BOE-A-2010-4513](http://www.boe.es/aeboe/consultas/bases_datos/doc.php?id=BOE-A-2010-4513)[http://www.boe.es/aeboe/consultas/bases\\_datos/doc.php?id=BOE-A-2009-8481](http://www.boe.es/aeboe/consultas/bases_datos/doc.php?id=BOE-A-2009-8481)[http://www.boe.es/aeboe/consultas/bases\\_datos/doc.php?id=BOE-A-2007-20983](http://www.boe.es/aeboe/consultas/bases_datos/doc.php?id=BOE-A-2007-20983)[http://www.boe.es/aeboe/consultas/bases\\_datos/doc.php?id=BOE-A-2007-2295](http://www.boe.es/aeboe/consultas/bases_datos/doc.php?id=BOE-A-2007-2295)[http://www.boe.es/aeboe/consultas/bases\\_datos/doc.php?id=BOE-A-2006-5377](http://www.boe.es/aeboe/consultas/bases_datos/doc.php?id=BOE-A-2006-5377)

DECRETO 563/2010, de 7 de mayo, por el que se aprueba el Reglamento de artículos pirotécnicos y cartuchería.

Amb les afectacions posteriors:

SE DEROGA en la forma indicada , por Real Decreto 989/2015, de 30 de octubre (Ref. [BOE-A-2015-12054](#)).

SE MODIFICA:

- la instrucción técnica complementaria 2 del Reglamento, por Orden PRE/647/2014, de 25 de abril (Ref. [BOE-A-2014-4484](#)).
- determinados preceptos y SE AÑADE el art. 205 y la instrucciones técnicas 23 a 26, por Real Decreto 1335/2012, de 21 de septiembre (Ref. [BOE-A-2012-12198](#)).

REIAL DECRET 1389/1997, de 5 de setembre, pel que s'aproven les disposicions mínimes destinades a protegir la seguretat i la salut dels treballadors a les activitats mineres.

#### 1.34.12. Accessibilitat i mobilitat

LLEI 13/2014, del 30 d'octubre, d'accessibilitat.

Amb les afectacions posteriors:

- Correcció d'errada al DOGC núm. 6892, de data 15/06/2015
- Correcció d'errada al DOGC núm. 6809, de data 12/02/2015
- Relacionada amb la LEI 13/2014, deth 30 d'october, d'accessibilitat.

LLEI 9/2003, de 13 de juny de mobilitat.

Plec de prescripcions tècniques generals(2019)





<b>TIPUS DOCUMENT</b> Projecte	<b>EXPEDIENT</b> GESUR 87/2022	<b>DOCUMENT</b>
<b>ALTRES DADES</b> Codi de verificació: 15251122075057605162 Data d'emissió: 20/05/2024 12:02:16	<b>TIPUS / SUBTIPUS</b> Expedients de Gestió Urbanística Projectes d'urbanització i recepció d'obres	

Amb les afectacions posteriors:

- Article 3 bis Afegit per DF primera de la LLEI 21/2015, del 29 de juliol, de finançament del sistema de transport públic de Catalunya.
- Article 3 ter Afegit per DF primera de la LLEI 21/2015, del 29 de juliol, de finançament del sistema de transport públic de Catalunya.
- DESPLEGADA pel Decret 466/2004, de 28 de desembre, relatiu a determinats instruments de planificació de la mobilitat i al Consell de la Mobilitat.
- DESPLEGADA pel Decret 362/2006, de 3 d'octubre, pel qual s'aproven les Directrius Nacionals de Mobilitat.
- DESPLEGADA pel Decret 344/2006, de 19 de setembre, de regulació dels estudis d'avaluació de la mobilitat generada.
- DESPLEGADA per l'Acord GOV/2/2009, de 7 de gener, pel qual s'aprova el Pla estratègic de la bicicleta a Catalunya 2008-2012.
- DESPLEGADA per l'Acord GOV/1/2009, de 7 de gener, pel qual s'aprova el Pla de transport de viatgers de Catalunya 2008-2012.

DECRET 344/2006, de 19 de setembre, de regulació dels estudis d'avaluació de la mobilitat generada.

DECRET 135/1995 codi d'accessibilitat de Catalunya.

LLEI 13/2014, del 30 d'octubre, d'accessibilitat.

Amb les afectacions posteriors:

- Article 61 derogat per DD.1 del DECRET 312/2004, de 8 de juny, pel qual se suprimeixen diversos organs col·legiats de l'Administració de la Generalitat. (Correcció d'errades en el DOGC num. 4186, pag. 14822, de 30.7.2004).
- Article 62 derogat per DD.1 del DECRET 312/2004, de 8 de juny, pel qual se suprimeixen diversos organs col·legiats de l'Administració de la Generalitat. (Correcció d'errades en el DOGC num. 4186, pag. 14822, de 30.7.2004).
- Desplegat pel DECRET 97/2002, de 5 de març, sobre la targeta d'aparcament per a persones amb disminució i altres mesures adreçades a facilitar el desplaçament de les persones amb mobilitat reduïda.
- Capítol 6 derogat per DD del DECRET 204/1999, de 27 de juliol, pel qual es dona nova redacció al Capítol 6 del Decret 135/1995, de 24 de març, de promoció de l'accessibilitat i de supressió de barreres arquitectòniques, i d'aprovació del Codi d'accessibilitat. (Correcció d'errades en el DOGC num. 3048, pàg. 6, de 3.1.2000).
- Article 41 derogat per DD del DECRET 204/1999, de 27 de juliol, pel qual es dona nova redacció al Capítol 6 del Decret 135/1995, de 24 de març, de promoció de l'accessibilitat i de supressió de barreres arquitectòniques, i d'aprovació del Codi d'accessibilitat. (Correcció d'errades en el DOGC num. 3048, pag. 6, de 3.1.2000).
- Article 42 derogat per DD del DECRET 204/1999, de 27 de juliol, pel qual es dona nova redacció al Capítol 6 del Decret 135/1995, de 24 de març, de promoció de l'accessibilitat i de supressió de barreres arquitectòniques, i d'aprovació del Codi d'accessibilitat. (Correcció d'errades en el DOGC num. 3048, pag. 6, de 3.1.2000).
- Article 43 derogat per DD del DECRET 204/1999, de 27 de juliol, pel qual es dona nova redacció al Capítol 6 del Decret 135/1995, de 24 de març, de promoció de l'accessibilitat i de supressió de barreres arquitectòniques, i d'aprovació del Codi d'accessibilitat. (Correcció d'errades en el DOGC num. 3048, pag. 6, de 3.1.2000).
- Article 44 derogat per DD del DECRET 204/1999, de 27 de juliol, pel qual es dona nova redacció al Capítol 6 del Decret 135/1995, de 24 de març, de promoció de l'accessibilitat i de supressió de barreres arquitectòniques, i d'aprovació del Codi d'accessibilitat. (Correcció d'errades en el DOGC num. 3048, pag. 6, de 3.1.2000).
- Article 45 derogat per DD del DECRET 204/1999, de 27 de juliol, pel qual es dona nova redacció al Capítol 6 del Decret 135/1995, de 24 de març, de promoció de l'accessibilitat i de

supressió de barreres arquitectòniques, i d'aprovació del Codi d'accessibilitat. (Correcció d'errades en el DOGC num. 3048, pag. 6, de 3.1.2000).

### 1.34.13. Disposicions aplicables d'àmbit mediambiental

Legislació de disposició general

#### D'àmbit estatal

LEY 26/2007, de 23 de octubre, de Responsabilidad Medioambiental.

Amb les afectacions posteriors:

SE MODIFICA:

- el art. 2.1.b, y 45.3 por Ley 33/2015, de 21 de septiembre (Ref. [BOE-A-2015-10142](#)).
- los arts. 2, 3, 7, 24, 27, 28, 30, 31, 33, 41 y 45; SE AÑADE el art. 17 bis y SE SUPRIME la disposición adicional 10, por Ley 11/2014, de 3 de julio (Ref. [BOE-A-2014-7009](#)).
- los arts. 28.d), 29.a) y b) y 30, por Real Decreto-ley 8/2011, de 1 de julio (Ref. [BOE-A-2011-11641](#)).
- el anexo 3.15, por Ley 40/2010, de 29 de diciembre (Ref. [BOE-A-2010-20049](#)).

SE DESARROLLA parcialmente, por REAL DECRETO 2090/2008, de 22 de diciembre (Ref. BOE-A-2008-20680).

SE DICTA DE CONFORMIDAD:

- con el art. 24, sobre fecha de exigencia de garantía: Orden APM/1040/2017, de 23 de octubre (Ref. [BOE-A-2017-12356](#)).
- con la disposición final 4, sobre exigibilidad de garantía financiera obligatoria: Orden ARM/1783/2011, de 22 de junio (Ref. [BOE-A-2011-11176](#)).

[http://www.boe.es/aeboe/consultas/bases\\_datos/doc.php?id=BOE-A-2008-20680](http://www.boe.es/aeboe/consultas/bases_datos/doc.php?id=BOE-A-2008-20680)

#### D'àmbit autonòmic

LLEI 20/2009, del 4 de desembre, de prevenció i control ambiental de les activitats. (Correcció d'errades en el DOGC núm. 5560, pàg. 6868, de 4.2.2010).

Amb les afectacions posteriors:

- Desplegada pel DECRET 342/2011, de 17 de maig, de reestructuració del Departament de Territori i Sostenibilitat
- Desplegada per l' ORDRE MAH/611/2010, de 23 de desembre, de tramitació electrònica dels procediments d'intervenció administrativa d'activitats de l'annex I de la Llei 20/2009, de 4 de desembre, de prevenció i control ambiental d'activitats.
- Annex IV Apartats a.1, a.4 modificats per art. 64 de la LLEI 26/2009, del 23 de desembre, de mesures fiscals, financeres i administratives. (Correcció d'errades en el DOGC núm. 5553, pàg. 4269, de 26.1.2010, en el DOGC núm. 5567, pàg. 10390, de 15.2.2010 i en el DOGC núm. 5718, pàg. 69078, de 20.9.2010).

DECRET 136/1999, de 18 de maig, pel qual s'aprova el Reglament general

Amb les afectacions posteriors:

- Article 4 Apartats h, i afegits per art. únic del DECRET 143/2003, de 10 de juny, de modificació del Decret 136/1999, de 18 de maig, pel qual s'aprova el Reglament general de desplegament de la Llei 3/1998, de 27 de febrer, de la intervenció integral de l'administració ambiental, i se n'adapten els annexos. (Correcció d'errada en el DOGC núm. 3914, pàg. 13039, de 30.6.2003).
- Annexos modificat per article únic del DECRET 143/2003, de 10 de juny, de modificació del Decret 136/1999, de 18 de maig, pel qual s'aprova el Reglament general de desplegament de la Llei 3/1998, de 27 de febrer, de la intervenció integral de l'administració ambiental, i se n'adapten els annexos. (Correcció d'errada en el DOGC núm. 3914, pàg. 13039, de 30.6.2003).
- Annex 1. Annex I modificat per article únic del DECRET 143/2003, de 10 de juny, de modificació del Decret 136/1999, de 18 de maig, pel qual s'aprova el Reglament general de desplegament de la Llei 3/1998, de 27 de febrer, de la intervenció integral de l'administració ambiental, i se n'adapten els annexos. (Correcció d'errada en el DOGC núm. 3914, pàg. 13039, de 30.6.2003).

Plec de prescripcions tècniques generals(2019)



<b>TIPUS DOCUMENT</b> Projecte	<b>EXPEDIENT</b> GESUR 87/2022	<b>DOCUMENT</b>
<b>ALTRES DADES</b> Codi de verificació: 15251122075057605162 Data d'emissió: 20/05/2024 12:02:16	<b>TIPUS / SUBTIPUS</b> Expedients de Gestió Urbanística Projectes d'urbanització i recepció d'obres	

- Annex 2. Annex II.1 modificat per article únic del DECRET 143/2003, de 10 de juny, de modificació del Decret 136/1999, de 18 de maig, pel qual s'aprova el Reglament general de desplegament de la Llei 3/1998, de 27 de febrer, de la intervenció integral de l'administració ambiental, i se n'adapten els annexos. (Correcció d'errada en el DOGC núm. 3914, pàg. 13039, de 30.6.2003).
- Annex 3. Annex II.2 modificat per article únic del DECRET 143/2003, de 10 de juny, de modificació del Decret 136/1999, de 18 de maig, pel qual s'aprova el Reglament general de desplegament de la Llei 3/1998, de 27 de febrer, de la intervenció integral de l'administració ambiental, i se n'adapten els annexos. (Correcció d'errada en el DOGC núm. 3914, pàg. 13039, de 30.6.2003).
- Annex 4. Annex III modificat per article únic del DECRET 143/2003, de 10 de juny, de modificació del Decret 136/1999, de 18 de maig, pel qual s'aprova el Reglament general de desplegament de la Llei 3/1998, de 27 de febrer, de la intervenció integral de l'administració ambiental, i se n'adapten els annexos. (Correcció d'errada en el DOGC núm. 3914, pàg. 13039, de 30.6.2003).
- Annex IV.A modificat per article únic del DECRET 143/2003, de 10 de juny, de modificació del Decret 136/1999, de 18 de maig, pel qual s'aprova el Reglament general de desplegament de la Llei 3/1998, de 27 de febrer, de la intervenció integral de l'administració ambiental, i se n'adapten els annexos. (Correcció d'errada en el DOGC núm. 3914, pàg. 13039, de 30.6.2003).
- Annex IV.B modificat per article únic del DECRET 143/2003, de 10 de juny, de modificació del Decret 136/1999, de 18 de maig, pel qual s'aprova el Reglament general de desplegament de la Llei 3/1998, de 27 de febrer, de la intervenció integral de l'administració ambiental, i se n'adapten els annexos. (Correcció d'errada en el DOGC núm. 3914, pàg. 13039, de 30.6.2003).

#### 1.34.14. Legislació d'urbanisme i construcció sostenible

##### D'àmbit comunitari

DIRECTIVA 2001/42/CE, del Parlament Europeu i del Consell, de 27 de juny, relativa a l'avaluació dels efectes de determinats plans i programes al medi ambient.

##### D'àmbit autonòmic

DECRET LEGISLATIU 1/2010, de 3 d'agost, pel qual s'aprova el Text refós de la Llei d'urbanisme.

Amb les afectacions posteriors:

- Dictada sentència RECURS D'INCONSTITUCIONALITAT núm. 6513-2014, interposat pel president del Govern en relació amb diversos preceptes de la Llei 2/2014, del 27 de gener, de mesures fiscals, administratives, financeres i del sector públic de Catalunya (sentència).
- Es declara la inconstitucionalitat i nul·litat de l'apartat 10 de l'article 47 del text refós de la Llei d'urbanisme de Catalunya, aprovat per Decret legislatiu 1/2010, de 3 d'agost, afegit per l'article 167.1 de la Llei 2/2014. PUBLICACIÓ AL DOGC
- Article 47 Apartat 10 declarat inconstitucional i nul per la Sentència 73/2016, de 14 d'abril de 2016 del Tribunal Constitucional. Recurs d'inconstitucionalitat núm. 6513-2014.
- Publicació al BOE
- Dictada sentència pel RECURS D'INCONSTITUCIONALITAT núm. 6777-2012, interposat pel president del Govern en relació amb diversos preceptes de la Llei del Parlament de Catalunya 3/2012, del 22 de febrer, de modificació del Text refós de la Llei d'urbanisme, aprovat pel Decret legislatiu 1/2010, del 3 d'agost (sentència).
- Declarar que el art. 59 de la Ley del Parlamento de Cataluña 3/2012, de 22 de febrero, de modificación del texto refundido de la Ley de urbanismo, aprobado por el Decreto Legislativo 1/2010, de 3 de agosto, no es inconstitucional, siempre que se interprete en los términos establecidos en el fundamento jurídico 4 de esta Sentencia. Desestimar el recurso de inconstitucionalidad en todo lo demás.
- Article 167 Declarat constitucional per la Sentència 17/2016, de 4 de febrer de 2016 del Tribunal Constitucional. Recurs d'inconstitucionalitat 6777-2012.
- L'article 59 de la Llei 3/2012, que modifica l'article 167 del Decret Legislatiu 1/2010, no és inconstitucional, si s'interpreta segons el fonament jurídic 4 de la Sentència 17/2016 del TC. PUBLICACIÓ AL BOE de 07/03/2016..

- Article 187 Apartat 5 Recurs desestimat per la Sentència 17/2016, de 4 de febrer de 2016 del Tribunal Constitucional. Recurs d'inconstitucionalitat 6777-2012.
- PUBLICACIÓ AL BOE de 07/03/2016.
- Modificat per DA 3a.1 de la LLEI 16/2015, del 21 de juliol, de simplificació de l'activitat administrativa de l'Administració de la Generalitat i dels governs locals de Catalunya i d'impuls de l'activitat econòmica.
- Les referències a la llicència urbanística fetes pel text refós de la Llei d'urbanisme, aprovat pel Decret legislatiu 1/2010, del 3 d'agost, s'han d'entendre fetes a la comunicació prèvia en el cas que, d'acord amb l'article 22 d'aquesta llei, aquest règim d'intervenció substitueixi el de la llicència urbanística
- Disposició final Segona derogada per DD.a de la LLEI 3/2012, del 22 de febrer, de modificació del text refós de la Llei d'urbanisme, aprovat pel Decret legislatiu 1/2010, del 3 d'agost.
- Article 13 Apartat 1 modificat per art. 1 de la LLEI 3/2012, del 22 de febrer, de modificació del text refós de la Llei d'urbanisme, aprovat pel Decret legislatiu 1/2010, del 3 d'agost.
- Article 16 Apartat 2.b modificat per art. 2 de la LLEI 3/2012, del 22 de febrer, de modificació del text refós de la Llei d'urbanisme, aprovat pel Decret legislatiu 1/2010, del 3 d'agost.
- Article 17 modificat per art. 3 de la LLEI 3/2012, del 22 de febrer, de modificació del text refós de la Llei d'urbanisme, aprovat pel Decret legislatiu 1/2010, del 3 d'agost.
- Article 18 Apartat 2 modificat per art. 4 de la LLEI 3/2012, del 22 de febrer, de modificació del text refós de la Llei d'urbanisme, aprovat pel Decret legislatiu 1/2010, del 3 d'agost.
- Article 31 Apartat 3 modificat per art. 5 de la LLEI 3/2012, del 22 de febrer, de modificació del text refós de la Llei d'urbanisme, aprovat pel Decret legislatiu 1/2010, del 3 d'agost.
- Article 33 Apartats 1, 4 modificats per art. 6 de la LLEI 3/2012, del 22 de febrer, de modificació del text refós de la Llei d'urbanisme, aprovat pel Decret legislatiu 1/2010, del 3 d'agost.
- Article 35 modificat per art. 7 de la LLEI 3/2012, del 22 de febrer, de modificació del text refós de la Llei d'urbanisme, aprovat pel Decret legislatiu 1/2010, del 3 d'agost.
- Article 40 Apartats 1.b, 2 modificats per art. 8 de la LLEI 3/2012, del 22 de febrer, de modificació del text refós de la Llei d'urbanisme, aprovat pel Decret legislatiu 1/2010, del 3 d'agost.
- Article 43 modificat per art. 9 de la LLEI 3/2012, del 22 de febrer, de modificació del text refós de la Llei d'urbanisme, aprovat pel Decret legislatiu 1/2010, del 3 d'agost.
- Article 44 modificat per art. 10 de la LLEI 3/2012, del 22 de febrer, de modificació del text refós de la Llei d'urbanisme, aprovat pel Decret legislatiu 1/2010, del 3 d'agost.
- Article 45 modificat per art. 11 de la LLEI 3/2012, del 22 de febrer, de modificació del text refós de la Llei d'urbanisme, aprovat pel Decret legislatiu 1/2010, del 3 d'agost.
- Article 46 modificat per DA 3a.2.a de la LLEI 3/2012, del 22 de febrer, de modificació del text refós de la Llei d'urbanisme, aprovat pel Decret legislatiu 1/2010, del 3 d'agost.
- Article 47 Apartats 3, 6.e modificats per art. 12 de la LLEI 3/2012, del 22 de febrer, de modificació del text refós de la Llei d'urbanisme, aprovat pel Decret legislatiu 1/2010, del 3 d'agost.
- Article 47 Apartats 3 bis, 6.f afegits per art. 12 de la LLEI 3/2012, del 22 de febrer, de modificació del text refós de la Llei d'urbanisme, aprovat pel Decret legislatiu 1/2010, del 3 d'agost.
- Article 48 Apartat 3 modificat per art. 13 de la LLEI 3/2012, del 22 de febrer, de modificació del text refós de la Llei d'urbanisme, aprovat pel Decret legislatiu 1/2010, del 3 d'agost.
- Article 49 modificat per art. 14 de la LLEI 3/2012, del 22 de febrer, de modificació del text refós de la Llei d'urbanisme, aprovat pel Decret legislatiu 1/2010, del 3 d'agost.
- Article 50 modificat per art. 15 de la LLEI 3/2012, del 22 de febrer, de modificació del text refós de la Llei d'urbanisme, aprovat pel Decret legislatiu 1/2010, del 3 d'agost.
- Article 53 modificat per art. 16 de la LLEI 3/2012, del 22 de febrer, de modificació del text refós de la Llei d'urbanisme, aprovat pel Decret legislatiu 1/2010, del 3 d'agost.
- Article 54 modificat per art. 17 de la LLEI 3/2012, del 22 de febrer, de modificació del text refós de la Llei d'urbanisme, aprovat pel Decret legislatiu 1/2010, del 3 d'agost.



<b>TIPUS DOCUMENT</b> Projecte	<b>EXPEDIENT</b> GESUR 87/2022	<b>DOCUMENT</b>
<b>ALTRES DADES</b> Codi de verificació: 15251122075057605162 Data d'emissió: 20/05/2024 12:02:16	<b>TIPUS / SUBTIPUS</b> Expedients de Gestió Urbanística Projectes d'urbanització i recepció d'obres	

- Article 55 modificat per art. 18 de la LLEI 3/2012, del 22 de febrer, de modificació del text refós de la Llei d'urbanisme, aprovat pel Decret legislatiu 1/2010, del 3 d'agost.
- Article 56 Apartats 5.a, 5.c modificats per art. 19.2 de la LLEI 3/2012, del 22 de febrer, de modificació del text refós de la Llei d'urbanisme, aprovat pel Decret legislatiu 1/2010, del 3 d'agost.
- Article 56 Apartats 1.g, 6 afegits per art. 19 del LLEI 3/2012, del 22 de febrer, de modificació del text refós de la Llei d'urbanisme, aprovat pel Decret legislatiu 1/2010, del 3 d'agost.
- Article 57 Apartats 2.c, 3, 4, 5 modificats per art. 20 i DA 3a.2.c de la LLEI 3/2012, del 22 de febrer, de modificació del text refós de la Llei d'urbanisme, aprovat pel Decret legislatiu 1/2010, del 3 d'agost.
- Segons la DA 3a de la Llei 3/2012, les referències que fa l'article 57.5 del text refós de la Llei d'urbanisme a la disposició addicional cinquena queden derogades.
- Article 58 Apartats 1.f, 4, 7, 9.c modificats per art. 21 de la LLEI 3/2012, del 22 de febrer, de modificació del text refós de la Llei d'urbanisme, aprovat pel Decret legislatiu 1/2010, del 3 d'agost.
- Article 63 Apartat 3 modificat per art. 22 de la LLEI 3/2012, del 22 de febrer, de modificació del text refós de la Llei d'urbanisme, aprovat pel Decret legislatiu 1/2010, del 3 d'agost.
- Article 65 Apartat 3 modificat per art. 23 de la LLEI 3/2012, del 22 de febrer, de modificació del text refós de la Llei d'urbanisme, aprovat pel Decret legislatiu 1/2010, del 3 d'agost.
- Article 67 modificat per art. 24 de la LLEI 3/2012, del 22 de febrer, de modificació del text refós de la Llei d'urbanisme, aprovat pel Decret legislatiu 1/2010, del 3 d'agost.
- Article 68 modificat per art. 25 de la LLEI 3/2012, del 22 de febrer, de modificació del text refós de la Llei d'urbanisme, aprovat pel Decret legislatiu 1/2010, del 3 d'agost.
- Article 69 Apartat 2 modificat per art. 26 de la LLEI 3/2012, del 22 de febrer, de modificació del text refós de la Llei d'urbanisme, aprovat pel Decret legislatiu 1/2010, del 3 d'agost.
- Article 78 modificat per art. 27 de la LLEI 3/2012, del 22 de febrer, de modificació del text refós de la Llei d'urbanisme, aprovat pel Decret legislatiu 1/2010, del 3 d'agost.
- Article 79 Apartat 1.e modificat per art. 28 de la LLEI 3/2012, del 22 de febrer, de modificació del text refós de la Llei d'urbanisme, aprovat pel Decret legislatiu 1/2010, del 3 d'agost.
- Article 80 Apartats b, c modificats per art. 29 de la LLEI 3/2012, del 22 de febrer, de modificació del text refós de la Llei d'urbanisme, aprovat pel Decret legislatiu 1/2010, del 3 d'agost.
- Article 83 Apartat 4 derogat per art. 30 de la LLEI 3/2012, del 22 de febrer, de modificació del text refós de la Llei d'urbanisme, aprovat pel Decret legislatiu 1/2010, del 3 d'agost.
- Article 85 Apartats 3, 8 modificats per art. 31 de la LLEI 3/2012, del 22 de febrer, de modificació del text refós de la Llei d'urbanisme, aprovat pel Decret legislatiu 1/2010, del 3 d'agost.
- Article 85 Apartat 6 derogat per art. 31.2 de la LLEI 3/2012, del 22 de febrer, de modificació del text refós de la Llei d'urbanisme, aprovat pel Decret legislatiu 1/2010, del 3 d'agost.
- Article 86 bis afegit per art. 32 de la LLEI 3/2012, del 22 de febrer, de modificació del text refós de la Llei d'urbanisme, aprovat pel Decret legislatiu 1/2010, del 3 d'agost.
- Article 89 Apartats 7, 8 derogats per art. 33 de la LLEI 3/2012, del 22 de febrer, de modificació del text refós de la Llei d'urbanisme, aprovat pel Decret legislatiu 1/2010, del 3 d'agost.
- Article 90 Apartats 1, 2 modificats per art. 34 de la LLEI 3/2012, del 22 de febrer, de modificació del text refós de la Llei d'urbanisme, aprovat pel Decret legislatiu 1/2010, del 3 d'agost.
- Article 91 Apartat 5 modificat per art. 35 de la LLEI 3/2012, del 22 de febrer, de modificació del text refós de la Llei d'urbanisme, aprovat pel Decret legislatiu 1/2010, del 3 d'agost.
- Article 92 Apartat 4 afegit per art. 36 de la LLEI 3/2012, del 22 de febrer, de modificació del text refós de la Llei d'urbanisme, aprovat pel Decret legislatiu 1/2010, del 3 d'agost.
- Article 95 Apartat 5 modificat per art. 37 de la LLEI 3/2012, del 22 de febrer, de modificació del text refós de la Llei d'urbanisme, aprovat pel Decret legislatiu 1/2010, del 3 d'agost.
- Article 96 modificat per art. 38 de la LLEI 3/2012, del 22 de febrer, de modificació del text refós de la Llei d'urbanisme, aprovat pel Decret legislatiu 1/2010, del 3 d'agost.
- Article 97 Apartat 2 modificat per art. 39.1 de la LLEI 3/2012, del 22 de febrer, de modificació del text refós de la Llei d'urbanisme, aprovat pel Decret legislatiu 1/2010, del 3 d'agost.

- Article 97 Apartat 3, 4 afegits per art. 39 de la LLEI 3/2012, del 22 de febrer, de modificació del text refós de la Llei d'urbanisme, aprovat pel Decret legislatiu 1/2010, del 3 d'agost.
- Article 99 modificat per art. 40 de la LLEI 3/2012, del 22 de febrer, de modificació del text refós de la Llei d'urbanisme, aprovat pel Decret legislatiu 1/2010, del 3 d'agost.
- Article 101 Apartat 3 afegit per art. 41 de la LLEI 3/2012, del 22 de febrer, de modificació del text refós de la Llei d'urbanisme, aprovat pel Decret legislatiu 1/2010, del 3 d'agost.
- Article 103 modificat per art. 42 de la LLEI 3/2012, del 22 de febrer, de modificació del text refós de la Llei d'urbanisme, aprovat pel Decret legislatiu 1/2010, del 3 d'agost.
- Article 106 Apartat 3 modificat per art. 43.1 de la LLEI 3/2012, del 22 de febrer, de modificació del text refós de la Llei d'urbanisme, aprovat pel Decret legislatiu 1/2010, del 3 d'agost.
- Article 106 Apartat 4 derogat per art. 43.2 de la LLEI 3/2012, del 22 de febrer, de modificació del text refós de la Llei d'urbanisme, aprovat pel Decret legislatiu 1/2010, del 3 d'agost.
- Article 108 Apartats 2, 3 modificats per art. 44, DA 3a.2.b de la LLEI 3/2012, del 22 de febrer, de modificació del text refós de la Llei d'urbanisme, aprovat pel Decret legislatiu 1/2010, del 3 d'agost.
- Article 114 Apartats 1, 2 suspesos per DF 3a de la LLEI 3/2012, del 22 de febrer, de modificació del text refós de la Llei d'urbanisme, aprovat pel Decret legislatiu 1/2010, del 3 d'agost.
- A partir de l'entrada en vigor de la Llei 3/2012, el còmput dels terminis per a advertir l'administració competent, per a presentar el full d'apreuament corresponent i per a adreçar-se al Jurat d'Expropiació de Catalunya perquè fixi el preu just establerts per l'article 114.1 i 2 del text refós de la Llei d'urbanisme resten suspesos fins al 31 de desembre de 2013.
- Article 114 modificat per art. 45 de la LLEI 3/2012, del 22 de febrer, de modificació del text refós de la Llei d'urbanisme, aprovat pel Decret legislatiu 1/2010, del 3 d'agost.
- Article 116 Apartat 3 modificat per art. 46 de la LLEI 3/2012, del 22 de febrer, de modificació del text refós de la Llei d'urbanisme, aprovat pel Decret legislatiu 1/2010, del 3 d'agost.
- Article 118 Apartat 1 modificat per art. 47 de la LLEI 3/2012, del 22 de febrer, de modificació del text refós de la Llei d'urbanisme, aprovat pel Decret legislatiu 1/2010, del 3 d'agost.
- Article 119 Apartat 2.e modificat per art. 48 de la LLEI 3/2012, del 22 de febrer, de modificació del text refós de la Llei d'urbanisme, aprovat pel Decret legislatiu 1/2010, del 3 d'agost.
- Article 123 Apartat 3 modificat per art. 49 de la LLEI 3/2012, del 22 de febrer, de modificació del text refós de la Llei d'urbanisme, aprovat pel Decret legislatiu 1/2010, del 3 d'agost.
- Article 128 Apartat 3 afegit per art. 50 de la LLEI 3/2012, del 22 de febrer, de modificació del text refós de la Llei d'urbanisme, aprovat pel Decret legislatiu 1/2010, del 3 d'agost.
- Article 157 Apartats 2.a, 2.c.segon, 4 modificats per art. 51, DA 3a.2.c de la LLEI 3/2012, del 22 de febrer, de modificació del text refós de la Llei d'urbanisme, aprovat pel Decret legislatiu 1/2010, del 3 d'agost.
- Article 157 bis afegit per art. 52 del LLEI 3/2012, del 22 de febrer, de modificació del text refós de la Llei d'urbanisme, aprovat pel Decret legislatiu 1/2010, del 3 d'agost.
- Article 160 Apartat 5 modificat per art. 53 de la LLEI 3/2012, del 22 de febrer, de modificació del text refós de la Llei d'urbanisme, aprovat pel Decret legislatiu 1/2010, del 3 d'agost.
- Article 160 Apartat 5 bis afegit per art. 53.2 de la LLEI 3/2012, del 22 de febrer, de modificació del text refós de la Llei d'urbanisme, aprovat pel Decret legislatiu 1/2010, del 3 d'agost.
- Article 163 Apartat 2 modificat per art. 54 de la LLEI 3/2012, del 22 de febrer, de modificació del text refós de la Llei d'urbanisme, aprovat pel Decret legislatiu 1/2010, del 3 d'agost.
- Article 164 Apartat 2 modificat per art. 55 de la LLEI 3/2012, del 22 de febrer, de modificació del text refós de la Llei d'urbanisme, aprovat pel Decret legislatiu 1/2010, del 3 d'agost.
- Secció tercera Rúbrica modificada per art. 56 de la LLEI 3/2012, del 22 de febrer, de modificació del text refós de la Llei d'urbanisme, aprovat pel Decret legislatiu 1/2010, del 3 d'agost.
- Es modifica la rúbrica de la secció tercera del capítol III del títol cinquè.
- Article 165 modificat per art. 57 de la LLEI 3/2012, del 22 de febrer, de modificació del text refós de la Llei d'urbanisme, aprovat pel Decret legislatiu 1/2010, del 3 d'agost.



<b>TIPUS DOCUMENT</b> Projecte	<b>EXPEDIENT</b> GESUR 87/2022	<b>DOCUMENT</b>
<b>ALTRES DADES</b> Codi de verificació: 15251122075057605162 Data d'emissió: 20/05/2024 12:02:16	<b>TIPUS / SUBTIPUS</b> Expedients de Gestió Urbanística Projectes d'urbanització i recepció d'obres	

- Article 166 modificat per art. 58 de la LLEI 3/2012, del 22 de febrer, de modificació del text refós de la Llei d'urbanisme, aprovat pel Decret legislatiu 1/2010, del 3 d'agost.
- Article 167 modificat per art. 59 de la LLEI 3/2012, del 22 de febrer, de modificació del text refós de la Llei d'urbanisme, aprovat pel Decret legislatiu 1/2010, del 3 d'agost.
- Article 168 modificat per art. 60 de la LLEI 3/2012, del 22 de febrer, de modificació del text refós de la Llei d'urbanisme, aprovat pel Decret legislatiu 1/2010, del 3 d'agost.
- Article 169 modificat per art. 61 de la LLEI 3/2012, del 22 de febrer, de modificació del text refós de la Llei d'urbanisme, aprovat pel Decret legislatiu 1/2010, del 3 d'agost.
- Article 170 modificat per art. 62 de la LLEI 3/2012, del 22 de febrer, de modificació del text refós de la Llei d'urbanisme, aprovat pel Decret legislatiu 1/2010, del 3 d'agost.
- Article 171 Apartat 4 modificat per art. 63 de la LLEI 3/2012, del 22 de febrer, de modificació del text refós de la Llei d'urbanisme, aprovat pel Decret legislatiu 1/2010, del 3 d'agost.
- Article 187 Apartats 2.e, 3, 4 modificats per art. 64 de la LLEI 3/2012, del 22 de febrer, de modificació del text refós de la Llei d'urbanisme, aprovat pel Decret legislatiu 1/2010, del 3 d'agost.
- Article 187 Apartat 5 afegit per art. 64.4 del LLEI 3/2012, del 22 de febrer, de modificació del text refós de la Llei d'urbanisme, aprovat pel Decret legislatiu 1/2010, del 3 d'agost.
- Article 200 Apartat 3 modificat per art. 65 de la LLEI 3/2012, del 22 de febrer, de modificació del text refós de la Llei d'urbanisme, aprovat pel Decret legislatiu 1/2010, del 3 d'agost.
- Article 202 Apartat 2 derogat per art. 66 de la LLEI 3/2012, del 22 de febrer, de modificació del text refós de la Llei d'urbanisme, aprovat pel Decret legislatiu 1/2010, del 3 d'agost.
- Article 205 modificat per art. 67 de la LLEI 3/2012, del 22 de febrer, de modificació del text refós de la Llei d'urbanisme, aprovat pel Decret legislatiu 1/2010, del 3 d'agost.
- Article 206 modificat per art. 68 de la LLEI 3/2012, del 22 de febrer, de modificació del text refós de la Llei d'urbanisme, aprovat pel Decret legislatiu 1/2010, del 3 d'agost.
- Article 207 modificat per art. 69 de la LLEI 3/2012, del 22 de febrer, de modificació del text refós de la Llei d'urbanisme, aprovat pel Decret legislatiu 1/2010, del 3 d'agost.
- Article 209 modificat per art. 70 de la LLEI 3/2012, del 22 de febrer, de modificació del text refós de la Llei d'urbanisme, aprovat pel Decret legislatiu 1/2010, del 3 d'agost.
- Article 210 modificat per art. 71 de la LLEI 3/2012, del 22 de febrer, de modificació del text refós de la Llei d'urbanisme, aprovat pel Decret legislatiu 1/2010, del 3 d'agost.
- Article 212 Apartat 3 derogat per art. 72 de la LLEI 3/2012, del 22 de febrer, de modificació del text refós de la Llei d'urbanisme, aprovat pel Decret legislatiu 1/2010, del 3 d'agost.
- Article 213 modificat per art. 73 de la LLEI 3/2012, del 22 de febrer, de modificació del text refós de la Llei d'urbanisme, aprovat pel Decret legislatiu 1/2010, del 3 d'agost.
- Article 214 modificat per art. 74 de la LLEI 3/2012, del 22 de febrer, de modificació del text refós de la Llei d'urbanisme, aprovat pel Decret legislatiu 1/2010, del 3 d'agost.
- Article 215 modificat per art. 75 de la LLEI 3/2012, del 22 de febrer, de modificació del text refós de la Llei d'urbanisme, aprovat pel Decret legislatiu 1/2010, del 3 d'agost.
- Article 216 Apartats 4, 5 derogats per art. 76 de la LLEI 3/2012, del 22 de febrer, de modificació del text refós de la Llei d'urbanisme, aprovat pel Decret legislatiu 1/2010, del 3 d'agost.
- Article 217 modificat per art. 77 de la LLEI 3/2012, del 22 de febrer, de modificació del text refós de la Llei d'urbanisme, aprovat pel Decret legislatiu 1/2010, del 3 d'agost.
- Article 219 modificat per art. 78 de la LLEI 3/2012, del 22 de febrer, de modificació del text refós de la Llei d'urbanisme, aprovat pel Decret legislatiu 1/2010, del 3 d'agost.
- Article 222 modificat per art. 79 de la LLEI 3/2012, del 22 de febrer, de modificació del text refós de la Llei d'urbanisme, aprovat pel Decret legislatiu 1/2010, del 3 d'agost.
- Article 223 modificat per art. 80 de la LLEI 3/2012, del 22 de febrer, de modificació del text refós de la Llei d'urbanisme, aprovat pel Decret legislatiu 1/2010, del 3 d'agost.
- Article 227 modificat per art. 81 de la LLEI 3/2012, del 22 de febrer, de modificació del text refós de la Llei d'urbanisme, aprovat pel Decret legislatiu 1/2010, del 3 d'agost.
- Disposició addicional Segona Apartat 4 modificat per art. 82 de la LLEI 3/2012, del 22 de febrer, de modificació del text refós de la Llei d'urbanisme, aprovat pel Decret legislatiu 1/2010, del 3 d'agost.

- Disposició addicional Tercera Apartat 2 modificat per art. 83 de la LLEI 3/2012, del 22 de febrer, de modificació del text refós de la Llei d'urbanisme, aprovat pel Decret legislatiu 1/2010, del 3 d'agost.
- Disposició addicional Sisena derogada per art. 84 de la LLEI 3/2012, del 22 de febrer, de modificació del text refós de la Llei d'urbanisme, aprovat pel Decret legislatiu 1/2010, del 3 d'agost.
- Disposició addicional Vuitena modificada per art. 84 de la LLEI 3/2012, del 22 de febrer, de modificació del text refós de la Llei d'urbanisme, aprovat pel Decret legislatiu 1/2010, del 3 d'agost.
- Disposició transitòria Tercera modificada per art. 86, DA 3a.2.c de la LLEI 3/2012, del 22 de febrer, de modificació del text refós de la Llei d'urbanisme, aprovat pel Decret legislatiu 1/2010, del 3 d'agost.
- Disposició transitòria Vuitena Apartat 4 derogat per art. 87 de la LLEI 3/2012, del 22 de febrer, de modificació del text refós de la Llei d'urbanisme, aprovat pel Decret legislatiu 1/2010, del 3 d'agost.
- Disposició transitòria Catorzena modificada per art. 88 de la LLEI 3/2012, del 22 de febrer, de modificació del text refós de la Llei d'urbanisme, aprovat pel Decret legislatiu 1/2010, del 3 d'agost.
- Disposició transitòria Quinzena modificada per art. 89 de la LLEI 3/2012, del 22 de febrer, de modificació del text refós de la Llei d'urbanisme, aprovat pel Decret legislatiu 1/2010, del 3 d'agost.
- Disposició transitòria Divuitena modificada per art. 90 de la LLEI 3/2012, del 22 de febrer, de modificació del text refós de la Llei d'urbanisme, aprovat pel Decret legislatiu 1/2010, del 3 d'agost.
- Disposició final Cinquena modificada per art. 91 de la LLEI 3/2012, del 22 de febrer, de modificació del text refós de la Llei d'urbanisme, aprovat pel Decret legislatiu 1/2010, del 3 d'agost.

DECRET 305/2006, de 18 de juliol, pel qual s'aprova el Reglament de la Llei d'Urbanisme.

Amb les afectacions posteriors:

- Article 23 Apartats 1b) i 1 c) derogats per la DD 1 del DECRET 64/2014, de 13 de maig, pel qual s'aprova el Reglament sobre protecció de la legalitat urbanística. L'apartat b) pel que fa als procediments per a l'aprovació de projectes en sòl no urbanitzable.
- Article 47 Apartats 3 i 4 derogats per la DD 1 del DECRET 64/2014, de 13 de maig, pel qual s'aprova el Reglament sobre protecció de la legalitat urbanística.
- Article 48 Apartat 2 derogat per la DD 1 del DECRET 64/2014, de 13 de maig, pel qual s'aprova el Reglament sobre protecció de la legalitat urbanística.
- Article 49 Apartat 3 derogat per la DD 1 del DECRET 64/2014, de 13 de maig, pel qual s'aprova el Reglament sobre protecció de la legalitat urbanística.
- Article 50 Apartat 5 derogat per la DD 1 del DECRET 64/2014, de 13 de maig, pel qual s'aprova el Reglament sobre protecció de la legalitat urbanística.
- Article 52 Apartat 3 derogat per la DD 1 del DECRET 64/2014, de 13 de maig, pel qual s'aprova el Reglament sobre protecció de la legalitat urbanística.
- Article 53 derogat per la DD 1 del DECRET 64/2014, de 13 de maig, pel qual s'aprova el Reglament sobre protecció de la legalitat urbanística.
- Article 54 derogat per la DD 1 del DECRET 64/2014, de 13 de maig, pel qual s'aprova el Reglament sobre protecció de la legalitat urbanística.
- Article 55 Apartat 5 derogat per la DD 1 del DECRET 64/2014, de 13 de maig, pel qual s'aprova el Reglament sobre protecció de la legalitat urbanística.
- Article 56 derogat per la DD 1 del DECRET 64/2014, de 13 de maig, pel qual s'aprova el Reglament sobre protecció de la legalitat urbanística.
- Article 57 derogat per la DD 1 del DECRET 64/2014, de 13 de maig, pel qual s'aprova el Reglament sobre protecció de la legalitat urbanística.

Plec de prescripcions tècniques generals(2019)





<b>TIPUS DOCUMENT</b> Projecte	<b>EXPEDIENT</b> GESUR 87/2022	<b>DOCUMENT</b>
<b>ALTRES DADES</b> Codi de verificació: 15251122075057605162 Data d'emissió: 20/05/2024 12:02:16	<b>TIPUS / SUBTIPUS</b> Expedients de Gestió Urbanística Projectes d'urbanització i recepció d'obres	

- Article 273 derogat per la DD 1 del DECRET 64/2014, de 13 de maig, pel qual s'aprova el Reglament sobre protecció de la legalitat urbanística.
- Article 274 derogat per la DD 1 del DECRET 64/2014, de 13 de maig, pel qual s'aprova el Reglament sobre protecció de la legalitat urbanística.
- Capítol II derogat per la DD 1 del DECRET 64/2014, de 13 de maig, pel qual s'aprova el Reglament sobre protecció de la legalitat urbanística.
- Secció primera derogada per la DD 1 del DECRET 64/2014, de 13 de maig, pel qual s'aprova el Reglament sobre protecció de la legalitat urbanística.
- Article 275 derogat per la DD 1 del DECRET 64/2014, de 13 de maig, pel qual s'aprova el Reglament sobre protecció de la legalitat urbanística.
- Article 276 derogat per la DD 1 del DECRET 64/2014, de 13 de maig, pel qual s'aprova el Reglament sobre protecció de la legalitat urbanística.
- Secció segona derogada per la DD 1 del DECRET 64/2014, de 13 de maig, pel qual s'aprova el Reglament sobre protecció de la legalitat urbanística.
- Article 277 derogat per la DD 1 del DECRET 64/2014, de 13 de maig, pel qual s'aprova el Reglament sobre protecció de la legalitat urbanística.
- Article 278 derogat per la DD 1 del DECRET 64/2014, de 13 de maig, pel qual s'aprova el Reglament sobre protecció de la legalitat urbanística.
- Secció tercera derogada per la DD 1 del DECRET 64/2014, de 13 de maig, pel qual s'aprova el Reglament sobre protecció de la legalitat urbanística.
- Article 279 derogat per la DD 1 del DECRET 64/2014, de 13 de maig, pel qual s'aprova el Reglament sobre protecció de la legalitat urbanística.
- Article 280 derogat per la DD 1 del DECRET 64/2014, de 13 de maig, pel qual s'aprova el Reglament sobre protecció de la legalitat urbanística.
- Capítol III Derogat per la DD 1 del DECRET 64/2014, de 13 de maig, pel qual s'aprova el Reglament sobre protecció de la legalitat urbanística.
- Article 281 derogat per la DD 1 del DECRET 64/2014, de 13 de maig, pel qual s'aprova el Reglament sobre protecció de la legalitat urbanística.
- Article 282 derogat per la DD 1 del DECRET 64/2014, de 13 de maig, pel qual s'aprova el Reglament sobre protecció de la legalitat urbanística.
- Article 283 derogat per la DD 1 del DECRET 64/2014, de 13 de maig, pel qual s'aprova el Reglament sobre protecció de la legalitat urbanística.
- Disposició transitòria Vuitena derogada per la DD 1 del DECRET 64/2014, de 13 de maig, pel qual s'aprova el Reglament sobre protecció de la legalitat urbanística.
- Article 58 Apartat a derogat per DD.e de la LLEI 3/2012, del 22 de febrer, de modificació del text refós de la Llei d'urbanisme, aprovat pel Decret legislatiu 1/2010, del 3 d'agost.
- Article 151 derogat per DD.e de la LLEI 3/2012, del 22 de febrer, de modificació del text refós de la Llei d'urbanisme, aprovat pel Decret legislatiu 1/2010, del 3 d'agost.
- Article 224 Apartats 2.a in fine, 3 derogats per DD.e de la LLEI 3/2012, del 22 de febrer, de modificació del text refós de la Llei d'urbanisme, aprovat pel Decret legislatiu 1/2010, del 3 d'agost.
- Article 225 Apartat 2 derogat per DD.e de la LLEI 3/2012, del 22 de febrer, de modificació del text refós de la Llei d'urbanisme, aprovat pel Decret legislatiu 1/2010, del 3 d'agost.
- Article 276 Apartat 4 derogat per DD.e de la LLEI 3/2012, del 22 de febrer, de modificació del text refós de la Llei d'urbanisme, aprovat pel Decret legislatiu 1/2010, del 3 d'agost.
- Article 236 Apartat 2 derogat per DD.c de la LLEI 9/2011, del 29 de desembre, de promoció de l'activitat econòmica.
- Disposició addicional Sisena derogada per DD.c de la LLEI 9/2011, del 29 de desembre, de promoció de l'activitat econòmica.
- Article 128 modificat per art. 3 del DECRET 80/2009, de 19 de maig, pel qual s'estableix el règim jurídic dels habitatges destinats a fer efectiu el dret de reallojament, i es modifica el Reglament de la Llei d'urbanisme pel que fa al dret de reallojament.

- Article 219 modificat per art. 3 del DECRET 80/2009, de 19 de maig, pel qual s'estableix el règim jurídic dels habitatges destinats a fer efectiu el dret de reallojament, i es modifica el Reglament de la Llei d'urbanisme pel que fa al dret de reallojament.
- Capítol V afegit per art. 3 del DECRET 80/2009, de 19 de maig, pel qual s'estableix el règim jurídic dels habitatges destinats a fer efectiu el dret de reallojament, i es modifica el Reglament de la Llei d'urbanisme pel que fa al dret de reallojament.
- Secció primera afegida per art. 3 del DECRET 80/2009, de 19 de maig, pel qual s'estableix el règim jurídic dels habitatges destinats a fer efectiu el dret de reallojament, i es modifica el Reglament de la Llei d'urbanisme pel que fa al dret de reallojament.
- Article 219 bis afegit per art. 3 del DECRET 80/2009, de 19 de maig, pel qual s'estableix el règim jurídic dels habitatges destinats a fer efectiu el dret de reallojament, i es modifica el Reglament de la Llei d'urbanisme pel que fa al dret de reallojament.
- Article 219 ter afegit per art. 3 del DECRET 80/2009, de 19 de maig, pel qual s'estableix el règim jurídic dels habitatges destinats a fer efectiu el dret de reallojament, i es modifica el Reglament de la Llei d'urbanisme pel que fa al dret de reallojament.
- Article 219 quater afegit per art. 3 del DECRET 80/2009, de 19 de maig, pel qual s'estableix el règim jurídic dels habitatges destinats a fer efectiu el dret de reallojament, i es modifica el Reglament de la Llei d'urbanisme pel que fa al dret de reallojament.
- Article 219 quinques afegit per art. 3 del DECRET 80/2009, de 19 de maig, pel qual s'estableix el règim jurídic dels habitatges destinats a fer efectiu el dret de reallojament, i es modifica el Reglament de la Llei d'urbanisme pel que fa al dret de reallojament.
- Article 219 sexies afegit per art. 3 del DECRET 80/2009, de 19 de maig, pel qual s'estableix el règim jurídic dels habitatges destinats a fer efectiu el dret de reallojament, i es modifica el Reglament de la Llei d'urbanisme pel que fa al dret de reallojament.
- Article 219 septies afegit per art. 3 del DECRET 80/2009, de 19 de maig, pel qual s'estableix el règim jurídic dels habitatges destinats a fer efectiu el dret de reallojament, i es modifica el Reglament de la Llei d'urbanisme pel que fa al dret de reallojament.
- Secció segona afegida per art. 3 del DECRET 80/2009, de 19 de maig, pel qual s'estableix el règim jurídic dels habitatges destinats a fer efectiu el dret de reallojament, i es modifica el Reglament de la Llei d'urbanisme pel que fa al dret de reallojament.
- Article 219 octies afegit per art. 3 del DECRET 80/2009, de 19 de maig, pel qual s'estableix el règim jurídic dels habitatges destinats a fer efectiu el dret de reallojament, i es modifica el Reglament de la Llei d'urbanisme pel que fa al dret de reallojament.
- Article 219 nonies afegit per art. 3 del DECRET 80/2009, de 19 de maig, pel qual s'estableix el règim jurídic dels habitatges destinats a fer efectiu el dret de reallojament, i es modifica el Reglament de la Llei d'urbanisme pel que fa al dret de reallojament.
- Article 219 decies afegit per art. 3 del DECRET 80/2009, de 19 de maig, pel qual s'estableix el règim jurídic dels habitatges destinats a fer efectiu el dret de reallojament, i es modifica el Reglament de la Llei d'urbanisme pel que fa al dret de reallojament.
- Article 219 undecies afegit per art. 3 del DECRET 80/2009, de 19 de maig, pel qual s'estableix el règim jurídic dels habitatges destinats a fer efectiu el dret de reallojament, i es modifica el Reglament de la Llei d'urbanisme pel que fa al dret de reallojament.
- Article 219 duodécies afegit per art. 3 del DECRET 80/2009, de 19 de maig, pel qual s'estableix el règim jurídic dels habitatges destinats a fer efectiu el dret de reallojament, i es modifica el Reglament de la Llei d'urbanisme pel que fa al dret de reallojament.
- Secció tercera afegida per art. 3 del DECRET 80/2009, de 19 de maig, pel qual s'estableix el règim jurídic dels habitatges destinats a fer efectiu el dret de reallojament, i es modifica el Reglament de la Llei d'urbanisme pel que fa al dret de reallojament.
- Article 219 terdecies afegit per art. 3 del DECRET 80/2009, de 19 de maig, pel qual s'estableix el règim jurídic dels habitatges destinats a fer efectiu el dret de reallojament, i es modifica el Reglament de la Llei d'urbanisme pel que fa al dret de reallojament.
- Article 219 quaterdecies afegit per art. 3 del DECRET 80/2009, de 19 de maig, pel qual s'estableix el règim jurídic dels habitatges destinats a fer efectiu el dret de reallojament, i es modifica el Reglament de la Llei d'urbanisme pel que fa al dret de reallojament.



<b>TIPUS DOCUMENT</b> Projecte	<b>EXPEDIENT</b> GESUR 87/2022	<b>DOCUMENT</b>
<b>ALTRES DADES</b> Codi de verificació: 15251122075057605162 Data d'emissió: 20/05/2024 12:02:16	<b>TIPUS / SUBTIPUS</b> Expedients de Gestió Urbanística Projectes d'urbanització i recepció d'obres	

- Article 219 quindecies afegit per art. 3 del DECRET 80/2009, de 19 de maig, pel qual s'estableix el règim jurídic dels habitatges destinats a fer efectiu el dret de reallojament, i es modifica el Reglament de la Llei d'urbanisme pel que fa al dret de reallojament.
- Article 219 sexdecies afegit per art. 3 del DECRET 80/2009, de 19 de maig, pel qual s'estableix el règim jurídic dels habitatges destinats a fer efectiu el dret de reallojament, i es modifica el Reglament de la Llei d'urbanisme pel que fa al dret de reallojament.
- Article 219 septendecies afegit per art. 3 del DECRET 80/2009, de 19 de maig, pel qual s'estableix el règim jurídic dels habitatges destinats a fer efectiu el dret de reallojament, i es modifica el Reglament de la Llei d'urbanisme pel que fa al dret de reallojament.

#### 1.34.15. Legislació de sòls i geologia

##### D'àmbit comunitari

DIRECTIVA 2010/75/UE del Parlamento Europeu y del Consejo, de 24 de noviembre de 2010, sobre las emisiones industriales (prevención y control integrados de la contaminación).

##### D'àmbit estatal

REAL DECRETO 9/2005, de 14 de enero, por el que se establece la relación de actividades potencialmente contaminantes del suelo y los estándares para la declaración de suelos contaminados.

Amb les afectacions posteriors:

- SE MODIFICA el anexo I, por Orden PRA/1080/2017, de 2 de noviembre (Ref. [BOE-A-2017-12904](#)).

##### D'àmbit autonòmic

ORDRE de 6 de juny de 1988, de desplegament parcial del Decret 343/1983, de 15 de juliol, sobre normes de protecció del medi ambient d'aplicació a les activitats extractives.

DECRET 396/2006, de 17 d'octubre, pel qual es regula la intervenció ambiental en el procediment de llicència urbanística per a millora de finques rústiques que s'efectuïn amb aportació de terres procedents d'obres de la construcció.

#### 1.34.16. Legislació del cicle de l'aigua

##### D'àmbit comunitari

DIRECTIVA 2010/75/UE del Parlamento Europeu y del Consejo, de 24 de noviembre de 2010, sobre las emisiones industriales (prevención y control integrados de la contaminación).

DIRECTIVA 2006/11/CE del Parlament Europeu i del Consell, de 15 de febrer de 2006, relativa a la contaminació causada per determinades substàncies perilloses abocades en el medi aquàtic de la Comunitat.

DIRECTIVA 2006/118/CE del Parlament Europeu i del Consell, de 12 de desembre de 2006, relativa a la protecció de les aigües subterrànies contra la contaminació i el deteriorament.

##### D'àmbit estatal

Real Decreto Legislativo 1/2001, de 20 de julio, por el que se aprueba el texto refundido de la Ley de Aguas.

Amb les afectacions posteriors:

SE MODIFICA:

- y AÑADE determinados preceptos, por Real Decreto 638/2016, de 9 de diciembre (Ref. [BOE-A-2016-12466](#)).
- el art. 1 y, del Reglamento, el 1.1, por Real Decreto 817/2015, de 11 de septiembre (Ref. [BOE-A-2015-9806](#)).
- y SE AÑADE determinados preceptos, por Real Decreto 670/2013, de 6 de septiembre (Ref. [BOE-A-2013-9775](#)).

- y se añade determinados preceptos, se suprime el art. 250 y se reenumera la disposición adicional como disposición adicional 1, por Real Decreto 1290/2012, de 7 de septiembre (Ref. [BOE-A-2012-11779](#)).
- el título, los arts. 4, 7, 9 y 14, se añade un título VII y una disposición adicional única, por Real Decreto 9/2008, de 11 de enero (Ref. [BOE-A-2008-755](#)).
- los títulos preliminar, I, IV, V, VI y VIII, por Real Decreto 606/2003, de 23 de mayo (Ref. [BOE-A-2003-11384](#)).
- el art. 254, por Real Decreto 995/2000, de 2 de junio (Ref. [BOE-A-2000-11469](#)).
- los arts. 52, 116, 249, 327, 330, 331 y 332, por Real Decreto 1771/1994, de 5 de agosto (Ref. [BOE-A-1994-19135](#)).
- los arts. 315 a 320, por Real Decreto 419/1993, de 26 de marzo (Ref. [BOE-A-1993-9579](#)).
- por Real Decreto 1315/1992, de 30 de octubre (Ref. [BOE-A-1992-26537](#)).

SE DICTA DE CONFORMIDAD:

- y aprueba los modelos oficiales de solicitud de autorización de declaración de vertido: Orden AAA/2056/2014, de 27 de octubre (Ref. [BOE-A-2014-11411](#)).
- el art. 326, estableciendo criterios para la valoración de daños al dominio público hidráulico y análisis de vertidos de aguas residuales: Orden MAM/85/2008, de 16 de enero (Ref. [BOE-A-2008-1498](#)).
- el art. 255, sobredesarrollo del régimen jurídico de las entidades colaboradoras de la administración hidráulica: Orden MAM/985/2006, de 23 de marzo (Ref. [BOE-A-2006-6087](#)).
- Aprobando los modelos oficiales para la Declaración de vertido y sobre la Autorización y liquidación del canon de control de vertidos: Orden MAM/1873/2004, de 2 de junio (Ref. [BOE-A-2004-11374](#)).
- sobre medidas de Regularización y Control de Vertidos: Real Decreto 484/1995, de 7 de abril (Ref. [BOE-A-1995-9727](#)).
- sobre Tramitación a que se refiere el art. 132: Orden de 3 de febrero de 1989 (Ref. [BOE-A-1989-3314](#)).

SE DEROGA:

- los arts. 272 y 273, por Real Decreto 1620/2007, de 7 de diciembre (Ref. [BOE-A-2007-21092](#)).
- el art. 256, por Real Decreto 907/2007, de 6 de julio (Ref. [BOE-A-2007-13182](#)).
- los arts. 319 y 320 y se modifica los arts. 51 a 82, 314 a 317, 321 y 339, por Real Decreto 367/2010, de 26 de marzo (Ref. [BOE-A-2010-5037](#)).

SE DECLARA:

- la nulidad del art. 292.b), por Sentencia del TS de 7 de marzo de 2012 (Ref. [BOE-A-2012-5592](#)).
- la nulidad del art. 245.2, por Sentencia del TS de 18 de octubre de 2006 (Ref. [BOE-A-2006-21183](#)).
- nulo el inciso indicado del párrafo 2 de los arts. 303 y 310, por Sentencia del TS de 26 de enero de 2004 (Ref. [BOE-A-2005-9204](#)).
- la nulidad del inciso indicado del párrafo 2 de los arts. 303 y 310, por Sentencia del TS de 25 de enero de 2005 (Ref. [BOE-A-2005-5328](#)).
- en el CONFLICTO 995/1986, la invalidez y aplicación supletoria de los arts. e incisos que se indican, por Sentencia 227/1988, de 29 de noviembre (Ref. [BOE-T-1988-29199](#)).

SE ACTUALIZA, sobre conversión a euros de las cuantías indicadas: Resolución de 21 de noviembre de 2001 (Ref. [BOE-A-2001-23479](#)).

SE DESARROLLA:

- por Orden de 12 de noviembre de 1987 (Ref. [BOE-A-1987-26156](#)).
- por Orden de 23 de diciembre de 1986 (Ref. [BOE-A-1986-33759](#)).
- CORRECCIÓN de errores en BOE núm. 157, de 2 de julio de 1986 (Ref. [BOE-A-1986-17435](#)).

REAL DECRETO 1315/1992, de 30 de octubre, por el que se modifica parcialmente el Reglamento del Dominio Público Hidráulico aprobado por REAL DECRETO 849/1986, de 11 de abril, con el fin de incorporar a la legislación interna la Directiva del Consejo 80/68/CEE de 17 de diciembre de 1979,



<b>TIPUS DOCUMENT</b> Projecte	<b>EXPEDIENT</b> GESUR 87/2022	<b>DOCUMENT</b>
<b>ALTRES DADES</b> Codi de verificació: 15251122075057605162 Data d'emissió: 20/05/2024 12:02:16	<b>TIPUS / SUBTIPUS</b> Expedients de Gestió Urbanística Projectes d'urbanització i recepció d'obres	

relativa a la protecció de las aguas subterráneas contra la contaminación causada por determinadas sustancias peligrosas.

REAL DECRETO 2116/1998, de 2 de octubre, por el que se modifica el REAL DECRETO 509/1996, de 15 de marzo, de desarrollo del Real Decreto-LEY 11/1995, de 28 de diciembre, por el que se establecen las normas aplicables al tratamiento de las aguas residuales. CORRECCION de erratas en BOE num. 286, de 30 de noviembre de 1998

REAL DECRETO 817/2015, de 11 de septiembre, por el que se establecen los criterios de seguimiento y evaluación del estado de las aguas superficiales y las normas de calidad ambiental.

REAL DECRETO Legislativo 1/2001, de 20 de julio, por el que se aprueba el texto refundido de la LEY de Aguas.

REAL DECRETO Legislativo 1/2016, de 16 de diciembre, por el que se aprueba el texto refundido de la Ley de prevención y control integrados de la contaminación.

REAL DECRETO 606/2003, de 23 de mayo, por el que se modifica el REAL DECRETO 849/1986, de 11 de abril, por el que se aprueba el Reglamento del Dominio Público Hidráulico, que desarrolla los Títulos preliminar, I, IV, V, VI Y VII de la LEY 29/1985, de 2 de agosto, de aguas.

REAL DECRETO 9/2005, de 14 de enero, por el que se establece la relación de actividades potencialmente contaminantes del suelo y los criterios y estándares para la declaración de suelos contaminados.

RESOLUCIÓN de 10 de julio de 2006, de la Secretaria General para el Territorio y la Biodiversidad, por la cual se declaran las Zonas Sensibles en las Cuencas Hidrográficas Intercomunitarias.

REAL DECRETO 1620/2007, de 7 de diciembre, por el que se establece el régimen jurídico de la reutilización de aguas depuradas.

REAL DECRETO 9/2008, de 11 de enero, por el que se modifica el Reglamento del Dominio Público Hidráulico, aprobado por el REAL DECRETO 849/1986, de 11 de abril.

#### D'àmbit autonòmic

DECRET 328/1988, d'11 d'octubre, pel qual s'estableixen normes de protecció i addicionals en matèria de procediment en relació amb diversos aquífers de Catalunya.

DECRET 83/1996, de 5 de març, sobre mesures de regularització d'abocaments d'aigües residuals.

RESOLUCIÓ MAB/124/2002, d'11 de gener, per la qual es dona publicitat a la relació de les zones sensibles corresponents a les conques internes de Catalunya i de les zones sensibles per eutrofització potencial en les zones costaneres

DECRET 130/2003, de 13 de maig, pel qual s'aprova el Reglament dels serveis públics de Sanejament

DECRET LEGISLATIU 3/2003, de 4 de novembre, pel qual s'aprova el Text refós de la legislació en matèria d'aigües de Catalunya.

ORDRE MAH/122/2004, de 13 d'abril, per la qual s'aproven els models de declaració d'abocament.

DECRET 47/2005, de 22 de març, de modificació del decret 103/2000, de 6 de març, pel qual s'aprova el Reglament dels tributs gestionats per l'Agència Catalana de l'Aigua. DEIXAT SENSE EFECTE parcialment per l'Ordre MAH/119/2006, de 9 de març, per la qual s'aproven els models d'autoliquidació trimestral i de resum de facturació del cànon de l'aigua a presentar per les entitats subministradores d'aigua.

#### 1.34.17. Legislació de contaminació atmosfèrica

##### D'àmbit comunitari

Directiva 2008/50/CE del Parlamento Europeo y del Consejo, de 21 de mayo de 2008, relativa a la calidad del aire ambiente y a una atmósfera más limpia en Europa

REGLAMENTO (CE) nº 715/2007 del Parlamento Europeo y del Consejo, de 20 de junio de 2007, sobre la homologación de tipo de los vehículos de motor por lo que se refiere a las emisiones procedentes de turismos y vehículos comerciales ligeros (Euro 5 y Euro 6) y sobre el acceso a la información relativa a la reparación y el mantenimiento de los vehículos.

Amb les afectacions posteriors:

SE MODIFICA:

- los arts. 3, 10 y anexo I , por Reglamento 459/2012, de 29 de mayo (Ref. [DOUE-L-2012-81003](#)).
- los arts. 6, 7 y el anexo I, por Reglamento 566/2011, de 8 de junio (Ref. [DOUE-L-2011-81143](#)).
- los arts. 5.3 y SE SUPRIME el art. 14.6 , por Reglamento 595/2009, de 18 de junio (Ref. [DOUE-L-2009-81279](#)).

SE AÑADE apdo. 6 al art. 10 y SUSTITUYE los cuadros 1 y 2 del anexo I, por Reglamento 692/2008, de 18 de julio (Ref. [DOUE-L-2008-81486](#)).

SE DICTA EN RELACION, sobre normas de aplicación: Reglamento 2017/1151, de 1 de junio (Ref. [DOUE-L-2017-81343](#)).

##### D'àmbit estatal

REAL DECRETO 2042/1994, de 14 d'octubre, por el que se regula la Inspección Técnica de Vehículos.

REAL DECRETO 1357/1998, de 26 de junio, por el que se modifica el artículo 2 del REAL DECRETO 2042/1994, de 14 de octubre, por el que se regula la inspección técnica de vehículos.

REAL DECRETO LEGISLATIVO 1/2016, de 16 de diciembre, por el que se aprueba el texto refundido de la Ley de prevención y control integrados de la contaminación.

REAL DECRETO 1073/2002, de 18 de octubre, sobre evaluación y gestión de la calidad del aire ambiente en relación con el dióxido de azufre, dióxido de nitrógeno, óxidos de nitrógeno, partículas, plomo, benceno y monóxido de carbono

RESOLUCIÓN de 11 de septiembre de 2003, de la Secretaría General de Medio Ambiente, por la que se dispone la publicación del Acuerdo de 25 de julio de 2003, del Consejo de Ministros, por el que se aprueba el Programa nacional de reducción progresiva de emisiones nacionales de dióxido de azufre (SO<sub>2</sub>), óxidos de nitrógeno (NO<sub>x</sub>), compuestos orgánicos volátiles (COV) y amoníaco (NH<sub>3</sub>).

REAL DECRETO 815/2013, de 18 de octubre, por el que se aprueba el Reglamento de emisiones industriales y de desarrollo de la Ley 16/2002, de 1 de julio, de prevención y control integrados de la contaminación.

LEY 34/2007, de 15 de noviembre, de calidad del aire y protección de la atmósfera.

##### D'àmbit autonòmic

LLEI 22/1983, de 21 de novembre, de protecció de l'ambient atmosfèric

Plec de prescripcions tècniques generals(2019)





<b>TIPUS DOCUMENT</b> Projecte	<b>EXPEDIENT</b> GESUR 87/2022	<b>DOCUMENT</b>
<b>ALTRES DADES</b> Codi de verificació: 15251122075057605162 Data d'emissió: 20/05/2024 12:02:16	<b>TIPUS / SUBTIPUS</b> Expedients de Gestió Urbanística Projectes d'urbanització i recepció d'obres	

DECRET 322/1987, de 23 de setembre, de desplegament de la Llei 22/1983, de 21 de novembre, de Protecció de l'Ambient Atmosfèric

LLEI 7/1989, de 5 de juny, de modificació parcial de la Llei de Protecció de l'Ambient Atmosfèric  
Desplegada per DECRET 351/1989, de 19 de desembre

LLEI 6/1996, de 18 de juny, de modificació de la Llei 22/1983, de 21 de novembre, de protecció de l'Ambient Atmosfèric.

DECRET 308/2011, de 5 d'abril, pel qual es deroguen diverses disposicions reglamentàries, referides a les matèries de competència del Departament de Territori i Sostenibilitat.

DECRET 152/2007, de 10 de juliol, d'aprovació del Pla d'actuació per a la millora de la qualitat de l'aire als municipis declarats zones de protecció especial de l'ambient atmosfèric mitjançant el DECRET 226/2006, de 23 de maig

#### 1.34.18. Legislació de contaminació acústica

##### D'àmbit comunitari

Directiva 2002/49/CE, de 25 de juny, sobre avaluació i gestió del soroll ambiental.

##### D'àmbit estatal

REAL DECRETO 2042/1994, de 14 de octubre, por el que se regula la Inspección Técnica de Vehículos.

REAL DECRETO 212/2002, de 22 de febrero, por el que se regulan las emisiones sonoras en el entorno debidas a determinadas máquinas de uso al aire libre.

LEY 37/2003, de 17 de noviembre, del Ruido.

REAL DECRETO 1513/2005, de 16 de diciembre, por el que se desarrolla la LEY 37/2003, de 17 de noviembre, del Ruido, en lo referente a la evaluación y gestión del ruido ambiental.

REAL DECRETO 1367/2007, de 19 de octubre, por el que se desarrolla la LEY 37/2003, de 17 de noviembre, del Ruido, en lo referente a zonificación acústica, objetivos de calidad y emisiones acústicas.

Real Decreto Legislativo 1/2016, de 16 de diciembre, por el que se aprueba el texto refundido de la Ley de prevención y control integrados de la contaminación.

##### D'àmbit autonòmic

LLEI 16/2002, de 28 de juny, de protecció contra la contaminació acústica.

#### 1.34.19. Legislació de contaminació lluminosa

##### D'àmbit autonòmic

LLEI 6/2001, de 31 de maig, d'ordenació ambiental de l'enllumenament per a la protecció del medi nocturn.

#### 1.34.20. Legislació de contaminació electromagnètica

##### D'àmbit comunitari

Recomanació del Consell, de 12 de juliol de 1999 relativa a l'exposició del públic en general a camps electromagnètics (0 Hz a 300 GHz)

#### D'àmbit estatal

REAL DECRETO 1066/2001, de 28 de septiembre, por el que se aprueba el reglamento que establece condiciones de protección del dominio público radioeléctrico, restricciones a las emisiones radioeléctricas y medidas de protección sanitaria frente a emisiones radioeléctricas

REAL DECRETO 110/2015, de 20 de febrero, sobre residuos de aparatos eléctricos y electrónicos.

#### 1.34.21. Legislació de patrimoni cultural

##### D'àmbit estatal

LEY 16/1985, de 25 de junio, del Patrimonio Histórico Español

Amb les afectacions posteriors:

SE DEROGA:

- el párrafo 2 del art. 73, por Real Decreto Legislativo 3/2004, de 5 de marzo (Ref. [BOE-A-2004-4347](#)).
- el art. 71 y la disposición transitoria cuarta, por la Ley 43/1995, de 27 de diciembre (Ref. [BOE-A-1995-27752](#)).

SE MODIFICA:

- el art. 1.2, por Ley 10/2015, de 26 de mayo (Ref. BOE-A-2015-5794).
- art. 32, por Ley 62/2003, de 30 de diciembre de 2003 (Ref. BOE-A-2003-23936).
- la disposición adicional 9.1, por Ley 46/2003, de 25 de noviembre (Ref. BOE-A-2003-21539).
- el art. 73, por la Ley 24/2001, de 27 de diciembre (Ref. BOE-A-2001-24965).
- el art. 32.2, por Ley 50/1998, de 30 de diciembre (Ref. BOE-A-1998-30155).
- la disposición adicional Novena y SE PRORROGA el plazo de la disposición transitoria quinta, por la Ley 42/1994, de 30 de diciembre (Ref. BOE-A-1994-28968).
- el art. 73, por Ley 30/1994, de 24 de noviembre (Ref. BOE-A-1994-26004).
- la disposición adicional 9, por Ley 21/1993, de 29 de diciembre (Ref. BOE-A-1993-31087).
- el art. 30.i), por Ley 33/1987, de 23 de diciembre (Ref. BOE-A-1987-28404).

SE AÑADE disposición adicional NOVENA, por Ley 37/1988, de 28 de diciembre (Ref. [BOE-A-1988-29563](#)).

SE PRORROGA:

- el plazo de la disposición transitoria 5, por Ley 3/2017, de 27 de junio (Ref. BOE-A-2017-7387).
- el plazo de la disposición transitoria 5, según la redacción dada a la disposición adicional 94 de la Ley 36/2014, de 26 de diciembre, por Ley 48/2015, de 29 de octubre (Ref. BOE-A-2015-11644).
- el plazo de la disposición transitoria 5, según redacción dada a la disposición adicional 5 de la Ley 22/2013, de 23 de diciembre, por Ley 36/2014, de 26 de diciembre (Ref. BOE-A-2014-13612).
- el plazo de la disposición transitoria 5, según la redacción dada a la disposición adicional 8 de la Ley 17/2012, de 27 de diciembre, por Ley 22/2013, de 23 de diciembre (Ref. BOE-A-2013-13616).
- el plazo de la disposición transitoria 5, según redacción dada a la disposición adicional 8 del Real Decreto-ley 20/2011, de 30 de diciembre, por Ley 17/2012, de 27 de diciembre (Ref. BOE-A-2012-15651).
- el plazo de la disposición transitoria 5, según la redacción dada a la disposición adicional 2 de la Ley 4/2004, de 29 de diciembre, por Real Decreto-ley 20/2011, de 30 de diciembre (Ref. BOE-A-2011-20638).
- el plazo de la disposición transitoria 5, según redacción dada a la disposición transitoria 1 de la Ley 42/1994, de 30 de diciembre, por Ley 4/2004, de 29 de diciembre (Ref. BOE-A-2004-21831).

CORRECCION de erratas en BOE núm. 296, de 11 de diciembre de 1985 (Ref. [BOE-A-1985-25781](#)).

SE DESARROLLA:

- la disposición adicional Novena, por Real Decreto 1680/1991, de 15 de noviembre (Ref. [BOE-A-1991-28791](#)).

Plec de prescripcions tècniques generals(2019)



<b>TIPUS DOCUMENT</b> Projecte	<b>EXPEDIENT</b> GESUR 87/2022	<b>DOCUMENT</b>
<b>ALTRES DADES</b> Codi de verificació: 15251122075057605162 Data d'emissió: 20/05/2024 12:02:16	<b>TIPUS / SUBTIPUS</b> Expedients de Gestió Urbanística Projectes d'urbanització i recepció d'obres	

- por Real Decreto 111/1986, de 10 de enero (Ref. [BOE-A-1986-2277](#)).

LEY 3/1995, de 23 de marzo, de Vías Pecuarias.

Amb les afectacions posteriors:

SE MODIFICA los arts. 16.1, 17.2 y 21.3, por LEY 25/2009, de 22 de diciembre (Ref. BOE-A-2009-20725).

#### D'àmbit autonòmic

Llei 9/1993, de 30 de setembre, de patrimoni cultural català.

Amb les afectacions posteriors:

- Relacionada amb la LAW 9/1993, of 30 September, on Catalan cultural heritage Traducció a l'anglès de la versió consolidada de data 24/03/2012 de la Llei 9/1993. Traducció realitzada pels Serveis d'Assessorament Lingüístic del Parlament de Catalunya.
- Article 59.2, segon incís declarat inconstitucional i nul per la sentència de la QÜESTIÓ D'INCONSTITUCIONALITAT núm. 2622-1999, plantejada per la Sala Contenciosa Administrativa del Tribunal Superior de Justícia de Catalunya respecte al segon incís de l'article 59.2 de la Llei del Parlament de Catalunya 9/1993, de 30 de setembre, del patrimoni cultural català (sentència). Estima la qüestió d'inconstitucionalitat núm. 2622-1999 plantejada per la Secció Tercera de la Sala Contenciosa Administrativa del Tribunal Superior de Justícia de Catalunya i, en conseqüència, declara inconstitucional i nul l'incís segon de l'apartat 2 de l'article 59 de la Llei 9/1993, de 30 de setembre, del patrimoni cultural català, amb els efectes declarats en el fonament jurídic 7 de la sentència. PUBLICACIÓ AL DOGC.
- Article 59 Apartat 2, segon incís declarat inconstitucional i nul per la QÜESTIÓ D'INCONSTITUCIONALITAT núm. 2622-1999, plantejada per la Sala Contenciosa Administrativa del Tribunal Superior de Justícia de Catalunya respecte al segon incís de l'article 59.2 de la Llei del Parlament de Catalunya 9/1993, de 30 de setembre, del patrimoni cultural català (sentència). Estima la qüestió d'inconstitucionalitat núm. 2622-1999 plantejada per la Secció Tercera de la Sala Contenciosa Administrativa del Tribunal Superior de Justícia de Catalunya i, en conseqüència, declara inconstitucional i nul l'incís segon de l'apartat 2 de l'article 59 de la Llei 9/1993, de 30 de setembre, del patrimoni cultural català, amb els efectes declarats en el fonament jurídic 7 de la sentència. PUBLICACIÓ AL BOE.
- Admesa a tràmit la QÜESTIÓ d'inconstitucionalitat número 2622/99. Admesa a tràmit la qüestió d'inconstitucionalitat plantejada respecte de l'article 59. PUBLICACIÓ AL DOGC.
- Admesa a tràmit la QÜESTIÓ d'inconstitucionalitat número 2622/99. Admesa a tràmit la qüestió d'inconstitucionalitat plantejada respecte de l'article 59. PUBLICACIÓ AL BOE.
- Desplegada per l' ORDRE de 2 de maig de 1995, de creació de dos programes de patrocini i mecenatge. (Correcció d'errada en el DOGC núm. 2142, pàg. 9387, de 15.12.1995).
- Desplegada per DECRET 175/1994, de 28 de juny, sobre l'u per cent cultural.
- Desplegada pel DECRET 78/2002, de 5 de març, del Reglament de protecció del patrimoni arqueològic i paleontològic. (Correcció d'errades en el DOGC núm. 3915, pàg. 13161, d'1.7.2003).
- Desplegada pel DECRET 389/2006, de 17 d'octubre, del patrimoni festiu de Catalunya.
- Desplegada pel DECRET 348/2006, de 19 de setembre, dels consells locals del patrimoni cultural.
- Article 19 Apartat 2.e modificat per DA 2a de la LLEI 10/2001, de 13 de juliol, d'arxius i documents.
- Article 71 Apartat 5.c modificat per DA 2a de la LLEI 10/2001, de 13 de juliol, d'arxius i documents.
- Article 75 Apartat 1 modificat per DA 2a de la LLEI 10/2001, de 13 de juliol, d'arxius i documents.
- Disposició adicional Sisena modificada per DA 2a de la LLEI 10/2001, de 13 de juliol, d'arxius i documents.

#### 1.34.22. Legislació de medi natural, vegetació

##### D'àmbit comunitari

DIRECTIVA 92/43/CEE, de 21 de maig, relativa a la conservació dels hàbitats naturals i la fauna i flora (Directiva Hàbitats).

Amb les afectacions posteriors:

SE MODIFICA:

- por Directiva 2013/17, de 13 de mayo (Ref. DOUE-L-2013-81137).
- por Directiva 2006/105, de 20 de noviembre (Ref. DOUE-L-2006-82606).
- por Decisión 95/1, de 1 de enero (Ref. DOUE-L-1995-80014).

SE SUSTITUYE los arts. 20 y 21, por el Reglamento 1882/2003, de 29 de septiembre (Ref. [DOUE-L-2003-81785](#)).

SE TRANSPONE:

- por Ley 33/2015, de 21 de septiembre (Ref. BOE-A-2015-10142).
- por Ley 42/2007, de 13 de diciembre (Ref. BOE-A-2007-21490).
- por Real Decreto 1193/1998, de 12 de junio (Ref. BOE-A-1998-15063).
- Real Decreto 1997/1995, de 7 de diciembre (Ref. BOE-A-1995-27761).

SE DICTA DE CONFORMIDAD:

- el art. 4.2, sobre la región biogeográfica mediterránea: Decisión 2008/335, de 28 de marzo (Ref. DOUE-L-2008-80833).
- con el art. 4.2 sobre la región biogeográfica continental: Decisión 2008/26, de 13 de noviembre (Ref. DOUE-L-2008-80027).
- con el art. 4.2 sobre la región biogeográfica continental: Decisión 2008/25, de 13 de noviembre (Ref. DOUE-L-2008-80026).
- con el art. 4.2 sobre la región biogeográfica boreal: Decisión 2008/24, de 12 de noviembre (Ref. DOUE-L-2008-80025).
- con el art. 4.2 sobre la región biogeográfica atlántica: Decisión 2008/23, de 12 de noviembre (Ref. DOUE-L-2008-80024).
- con el art. 4.2, sobre la región biogeográfica mediterránea: Decisión 2006/613, de 19 de julio (Ref. DOUE-L-2006-81776).
- con el art. 4.2 sobre la región biogeográfica boreal: Decisión 2005/101, de 13 de enero (Ref. DOUE-L-2005-80267).
- con el art. 4.2 sobre la región biogeográfica atlántica: Decisión 2004/813, de 7 de diciembre (Ref. DOUE-L-2004-83030).
- con el art. 4.2 sobre la región biogeográfica continental: Decisión 2004/798, de 7 de diciembre (Ref. [DOUE-L-2004-83013](#)).
- con el art. 4.2, sobre de la región biogeográfica alpina: Decisión 2004/69, de 22 de diciembre (Ref. [DOUE-L-2004-80098](#)).
- con el art. 4.2, sobre la región biogeográfica macaronésica: Decisión 2002/11, de 28 de diciembre (Ref. [DOUE-L-2002-80014](#)).

##### D'àmbit estatal

REAL DECRETO 1997/1995, de 7 de Diciembre, por el que se establece medidas para contribuir a Garantizar la Biodiversidad mediante la Conservacion de los Habitats naturales y de la Fauna y Flora silvestres.

Amb les afectacions posteriors:

SE DEROGA los anexos I a VI, por LEY 42/2007, de 13 de diciembre (Ref. BOE-A-2007-21490).

SE MODIFICA:

- el art. 6, por REAL DECRETO 1421/2006, de 1 de diciembre (Ref. BOE-A-2006-21066).
- el art. 13 Y LOS ANEXOS I Y II, POR REAL DECRETO 1193/1998, DE 12 DE JUNIO (Ref. BOE-A-1998-15063).

CORRECCION de erratas EN BOE NUM. 129, DE 28 DE MAYO DE 1996 (Ref. BOE-A-1996-12098).



<b>TIPUS DOCUMENT</b> Projecte	<b>EXPEDIENT</b> GESUR 87/2022	<b>DOCUMENT</b>
<b>ALTRES DADES</b> Codi de verificació: 15251122075057605162 Data d'emissió: 20/05/2024 12:02:16	<b>TIPUS / SUBTIPUS</b> Expedients de Gestió Urbanística Projectes d'urbanització i recepció d'obres	

SE DECLARA la nul·lidat del art. 13.2, per SENTENCIA del TS de 15 de març de 1999 (Ref.1999/13151) (Ref. BOE-A-1999-13151).

Real Decreto 139/2011, de 4 de febrer, per al desenvolupament del Llistat d'Espècies Silvestres en Règim de Protecció Especial i del Catàleg Espanyol d'Espècies Amenazadas.

Amb les afectacions posteriors:

SE DEROGA Art. 10, segun redacció dada a la disposició derogatòria de la Ley 42/2007, de 13 de desembre, BOE-A-2007-21490, per Ley 33/2015, de 21 de setembre (Ref. BOE-A-2015-10142).

SE MODIFICA el annex, per Orden AAA/1351/2016, de 29 de juliol (Ref. BOE-A-2016-7603).

SE ACTUALITZA:

- el annex, per Orden AAA/1771/2015, de 31 de agost (Ref. BOE-A-2015-9550).
- el annex, per Orden AAA/75/2012, de 12 de gener (Ref. BOE-A-2012-923).

CORRECCIÓ de errors en BOE num. 76 de 30 de març de 2011 (Ref. BOE-A-2011-5713).

SE DICTA DE CONFORMIDAT amb la disposició adicional 3, i publica els criteris per a la inclusió de taxons i poblacions en el Catàleg Espanyol d'Espècies Amenazadas: Resolució de 6 de març de 2017 (Ref. BOE-A-2017-2977).

SE DECLARA en el conflicte 3769/2011, la DESESTIMACIÓ, per Sentencia 146/2013, de 11 de juliol (Ref. BOE-A-2013-8504).

LEY 42/2007, de 13 de desembre, del Patrimoni Natural i de la Biodiversitat

Amb les afectacions posteriors:

SE MODIFICA:

- SE AÑADEN i SE RENUMERAN determinats preceptes, per Ley 33/2015, de 21 de setembre (Ref. [BOE-A-2015-10142](#)).
- els annexos I, II i V, per Real Decreto 1015/2013, de 20 de desembre (Ref. [BOE-A-2013-13432](#)).
- els arts. 76 i 77 i SE AÑADE el art. 80, per Ley 21/2013, de 9 de desembre (Ref. [BOE-A-2013-12913](#)).
- els arts. 28, 45 i la disposició adicional 8, per Ley 11/2012, de 19 de desembre (Ref. [BOE-A-2012-15337](#)).
- els arts. 28.2, 45.1.a) i la disposició final 8, per Real Decreto-ley 17/2012, de 4 de maig (Ref. [BOE-A-2012-5989](#)).
- el art. 22.2, per Real Decreto-ley 8/2011, de 1 de juliol (Ref. [BOE-A-2011-11641](#)).
- els arts. 58 i 72, per Ley 25/2009, de 22 de desembre (Ref. [BOE-A-2009-20725](#)).
- CORRECCIÓ de errors en BOE num. 36 de 11 de febrer de 2008 (Ref. [BOE-A-2008-2323](#)).
- SE DESARROLLA els articles 71, 72, 74, 80 i 81, per Real Decreto 124/2017, de 24 de febrer (Ref. [BOE-A-2017-2743](#)).

SE DICTA DE CONFORMIDAT:

- i declara 39 espais com a zones de especial protecció per a les aves (ZEPA): Orden AAA/1260/2014, de 9 de juliol (Ref. [BOE-A-2014-7576](#)).
- amb el art. 45 i se estableix el procediment de comunicació a la Comissió Europea de mesures compensatòries per a la Red Natura 2000: Orden AAA/2231/2013, de 25 de novembre (Ref. [BOE-A-2013-12568](#)).
- i se regula el procediment de comunicació oficial sobre espais de la Red Natura 2000 entre Europa, Estat i Autonomies: Orden AAA/2230/2013, de 25 de novembre (Ref. [BOE-A-2013-12567](#)).
- regulant el llistat i catàleg d'espècies exòtiques invasores: Real Decreto 1628/2011, de 14 de novembre (Ref. [BOE-A-2011-19398](#)).
- publicant el Plan estratègic del patrimoni natural: Real Decreto 1274/2011, de 16 de setembre (Ref. [BOE-A-2011-15363](#)).
- sobre el desenvolupament del llistat d'espècies silvestres protegides i el Catàleg Espanyol d'Espècies Amenazadas: Real Decreto 139/2011, de 4 de febrer (Ref. [BOE-A-2011-3582](#)).

- regulant la composició, les funcions i les normes de funcionament del Consejo Estatal per al Patrimoni Natural i la Biodiversitat: Real Decreto 948/2009, de 5 de juny (Ref. [BOE-A-2009-10221](#)).
- establint mesures per a la protecció de la avifauna contra la col·lisió i la electrocució en línies elèctriques d'alta tensió: Real Decreto 1432/2008, de 29 de agost (Ref. [BOE-A-2008-14914](#)).
- amb el art. 7.2, sobre composició i funcionament de la Comissió Estatal per al Patrimoni Natural i la Biodiversitat: Real Decreto 1424/2008, de 14 de agost (Ref. [BOE-A-2008-14855](#)).
- establint mesures de caràcter tècnic en línies elèctriques per a protegir la avifauna: Real Decreto 263/2008, de 22 de febrer (Ref. [BOE-A-2008-4210](#)).
- establint mesures de protecció dels cetàceus: Real Decreto 1727/2007, de 21 de desembre (Ref. [BOE-A-2008-516](#)).
- SE DICTA EN RELACIÓ, sobre protecció del medi marí: Ley 41/2010, de 29 de desembre (Ref. [BOE-A-2010-20050](#)).

SE DECLARA:

- en el Recurso 2155/2008, la constitucionalitat del art. 66.2 en els termes del fí 11 i la DESESTIMACIÓ de tot el demés, per Sentencia 138/2013, de 6 de juny (Ref. [BOE-A-2013-7214](#)).
- la DESESTIMACIÓ del RECURSO 6868/2008, en relació amb el art. 36.1, per Sentencia 87/2013, de 11 de abril (Ref. [BOE-A-2013-4907](#)).
- en el RECURSO 2124/2008, la DESESTIMACIÓ i la constitucionalitat del art. 66.2 entès en els termes del fí 7, per Sentencia 69/2013, de 14 de març (Ref. [BOE-A-2013-3805](#)).

#### D'àmbit autonòmic

ORDRE de 5 de novembre de 1984 sobre protecció de plantes de la flora autòctona amenaçada a Catalunya.

Amb les afectacions posteriors:

- Desplegada per l' ORDRE de 30 d'octubre de 1985, per la qual es regula la venda del verd nadalenc.
- Annex 1 Derogat parcialment per DD del DECRET 172/2008, de 26 d'agost, de creació del Catàleg de flora amenaçada de Catalunya. (Correcció d'errades en el DOGC núm. 5289, pàg. 17, de 2.1.2009). Es deroga parcialment únicament respecte a l'espècie *Leontopodium alpinum*.

LLEI 12/1985, de 13 de juny, d'espais naturals, modificada pel D. Leg. 11/1994, de 26 de juliol, de la Generalitat de Catalunya.

Amb les afectacions posteriors:

- Desplegada pel Decret 146/2010, de 19 d'octubre, de declaració del Parc Natural de la Serra de Collserola i de les reserves naturals parcials de la Font Grogia i de la Rierada-Can Balasc.
- Desplegada per DECRET 378/1986, de 18 de desembre, sobre establiment de plans de prevenció d'incendis en els espais naturals de protecció especial.
- Desplegada per DECRET 17/1988, de 29 de gener, pel qual es dicten normes complementàries per a la protecció de determinades espècies de la fauna piscícola al territori de Catalunya.
- Desplegada per DECRET 226/1987, de 9 de juny, de declaració de les Reserves Naturals Parcials del Delta del Llobregat de la Ricarda-Ca l'Arana i el Remolar-Filipines.
- Desplegada per DECRET 214/1987, de 9 de juny, sobre declaració d'arbres monumentals.
- Desplegada per DECRET 123/1987, de 12 de març, sobre declaració de reserves naturals parcials per a la protecció d'espècies animals en perill de desaparició a Catalunya. (Correcció d'errades en el DOGC núm. 859, p. 2693, de 3.7.1987).
- Desplegada per DECRET LEGISLATIU 1/1990, de 12 de juliol, pel qual s'aprova la refosa dels textos legals vigents a Catalunya en matèria urbanística.



<b>TIPUS DOCUMENT</b> Projecte	<b>EXPEDIENT</b> GESUR 87/2022	<b>DOCUMENT</b>
<b>ALTRES DADES</b> Codi de verificació: 15251122075057605162 Data d'emissió: 20/05/2024 12:02:16	<b>TIPUS / SUBTIPUS</b> Expedients de Gestió Urbanística Projectes d'urbanització i recepció d'obres	

- Desplegada per DECRET 200/1992, de 25 de setembre, pel qual es distribueixen competències sobre els espais inclosos en el Pla d'Espais d'Interès Natural.
- Desplegada per DECRET 328/1992, de 14 de desembre, pel qual s'aprova el Pla d'espais d'interès natural. (Correcció d'errades en el DOGC núm. 1798, pàg. 6264, de 17.9.1993).
- Desplegada per la RESOLUCIÓ de 23 d'octubre de 1997, per la qual s'aprova inicialment el Pla especial de protecció del medi natural i del paisatge de la Serra de Montsià, als termes municipals d'Alcanar, Amposta, Freginals, Sant Carles de la Ràpita i Ulldecona.
- Desplegada per l'ACORD GOV/112/2006, de 5 de setembre, pel qual es designen zones d'especial protecció per a les aus (ZEPA) i s'aprova la proposta de llocs d'importància comunitària (LIC). (Correcció d'errades en el DOGC núm. 4940, pàg. 26450, de 3.8.2007).
- Desplegada per DECRET 176/2007, de 31 de juliol, regulador dels procediments de compensació de danys i perjudicis causats a l'agricultura i la ramaderia per espècies animals protegides de la fauna salvatge autòctona.
- Desplegada per l'ACORD GOV/115/2009, de 16 de juny, pel qual s'aprova una nova delimitació de diverses zones de protecció especial per a les aus (ZEPA).
- Desplegada per l'ACORD GOV/150/2009, de 29 de setembre, pel qual s'amplien diverses zones de protecció especial per a les aus (ZEPA) delimitades per l'Acord GOV/115/2009, de 16 de juny.
- Article 26 Apartat 1 modificat per DA 1a de la LLEI 6/1988, de 30 de març, forestal de Catalunya. (Correcció d'errada en el DOGC núm. 1057, pàg. 3819, de 19.10.1988).
- Article 37 Apartats 2, 3 modificats per art. únic del DECRET LEGISLATIU 11/1994, de 26 de juliol, pel qual s'adequa la Llei 12/1985, de 13 de juny, d'espais naturals.
- Disposició addicional Quarta [sic] Apartat 1.c afegit per DM 2a de la LLEI 15/2010, del 28 de maig, de declaració del Parc Natural del Montgrí, les Illes Medes i el Baix Ter, de dues reserves naturals parcials i d'una reserva natural integral.
- Article 16 Apartat 4 afegit per art. 10 de la LLEI 12/2006, del 27 de juliol, de mesures en matèria de medi ambient i de modificació de les lleis 3/1988 i 22/2003, relatives a la protecció dels animals, de la Llei 12/1985, d'espais naturals, de la Llei 9/1995, de l'accés motoritzat al medi natural, i de la Llei 4/2004, relativa al procés d'adequació de les activitats d'incidència ambiental. (Correcció d'errada en el DOGC núm. 5484, pàg. 77002, de 15.10.2009).
- Capítol IV bis afegit per art. 11 de la LLEI 12/2006, del 27 de juliol, de mesures en matèria de medi ambient i de modificació de les lleis 3/1988 i 22/2003, relatives a la protecció dels animals, de la Llei 12/1985, d'espais naturals, de la Llei 9/1995, de l'accés motoritzat al medi natural, i de la Llei 4/2004, relativa al procés d'adequació de les activitats d'incidència ambiental. (Correcció d'errada en el DOGC núm. 5484, pàg. 77002, de 15.10.2009).
- Article 34 bis afegit per art. 11 de la LLEI 12/2006, del 27 de juliol, de mesures en matèria de medi ambient i de modificació de les lleis 3/1988 i 22/2003, relatives a la protecció dels animals, de la Llei 12/1985, d'espais naturals, de la Llei 9/1995, de l'accés motoritzat al medi natural, i de la Llei 4/2004, relativa al procés d'adequació de les activitats d'incidència ambiental. (Correcció d'errada en el DOGC núm. 5484, pàg. 77002, de 15.10.2009).
- Article 34 ter afegit per art. 12 de la LLEI 12/2006, del 27 de juliol, de mesures en matèria de medi ambient i de modificació de les lleis 3/1988 i 22/2003, relatives a la protecció dels animals, de la Llei 12/1985, d'espais naturals, de la Llei 9/1995, de l'accés motoritzat al medi natural, i de la Llei 4/2004, relativa al procés d'adequació de les activitats d'incidència ambiental. (Correcció d'errada en el DOGC núm. 5484, pàg. 77002, de 15.10.2009).
- Disposició addicional Quarta [sic] afegida per art. 12 de la LLEI 12/2006, del 27 de juliol, de mesures en matèria de medi ambient i de modificació de les lleis 3/1988 i 22/2003, relatives a la protecció dels animals, de la Llei 12/1985, d'espais naturals, de la Llei 9/1995, de l'accés motoritzat al medi natural, i de la Llei 4/2004, relativa al procés d'adequació de les activitats d'incidència ambiental. (Correcció d'errada en el DOGC núm. 5484, pàg. 77002, de 15.10.2009).

DECRET 120/1989, de 17 d'abril, sobre declaració d'arbredes monumentals, d'interès comarcal i d'interès local.

Amb les afectacions posteriors:

- DESPLEGAT per l'Ordre de 6 de juliol de 2000, de declaració d'arbres monumentals i d'actualització de l'inventari dels arbres i les arbredes declarats d'interès comarcal i local.
- DESPLEGAT per l'Ordre de 3.9.1997, de declaració d'arbres monumentals i d'actualització de l'inventari dels arbres i arbredes declarats d'interès comarcal i local
- DESPLEGAT per l'Ordre de 18.1.1995, de declaració d'arbres monumentals i d'actualització de l'inventari dels arbres declarats d'interès local o comarcal
- DESPLEGAT per l'Ordre de 3 de desembre de 1992, per la qual es declaren arbres monumentals i es dóna publicitat a l'inventari dels arbres declarats d'interès local.
- DESPLEGAT per l'Ordre de 19 d'abril de 1991, per la qual es declaren arbres monumentals i es dóna publicitat a l'inventari dels arbres declarats d'interès local.
- DESPLEGAT per l'Ordre de 8 de febrer de 1990, per la qual es declaren arbres i arbredes monumentals i es dóna publicitat a l'inventari dels arbres i les arbredes declarats d'interès comarcal i local.

DECRET 328/1992, de 14 de desembre, del Pla d'espais naturals, de la Generalitat de Catalunya.

Amb les afectacions posteriors:

- Modificat pel DECRET 191/2015, de 25 d'agost, pel qual es rectifica la delimitació de diversos espais del Pla d'espais d'interès natural (PEIN), aprovat pel Decret 328/1992, de 14 de desembre.
- Interposat recurs contenciós administratiu EDICTE de 14 de novembre de 2013, pel qual se citen a termini les persones interessades en els recursos contenciosos administratius núm. 146/2013 i 188/2013. PUBLICACIÓ AL DOGC PEL DEPARTAMENT DE TERRITORI I SOSTENIBILITAT
- Interposat recurs contenciós administratiu ANUNCI sobre admissió a tràmit d'un recurs (exp. 146/2013). PUBLICACIÓ AL DOGC PER L'ADMINISTRACIÓ DE JUSTÍCIA.
- Interposat recurs contenciós administratiu EDICTE sobre interposició d'un recurs contenciós administratiu (exp. 188/2013). PUBLICACIÓ AL DOGC PER L'ADMINISTRACIÓ DE JUSTÍCIA.
- Modificat pel DECRET 150/2013, de 9 d'abril, pel qual s'aprova la modificació del Pla d'espais d'interès natural (PEIN), aprovat pel Decret 328/1992, de 14 de desembre, en relació amb l'espai de la Conreria - Sant Mateu - Cèl·lecs.
- Article 17 derogat per art. únic DECRET 308/2011, de 5 d'abril, pel qual es deroguen diverses disposicions reglamentaries, referides a les matèries de competència del Departament de Territori i Sostenibilitat.
- Annex 2 derogat per art. únic DECRET 308/2011, de 5 d'abril, pel qual es deroguen diverses disposicions reglamentaries, referides a les matèries de competència del Departament de Territori i Sostenibilitat.
- Modificat per DECRET 166/2010, de 9 de novembre, pel qual es modifica el Pla d'espais d'interès natural (PEIN) aprovat pel Decret 328/1992, en relació amb l'espai del Moianès. Es modifica el Pla d'espais d'interès natural (PEIN), aprovat pel Decret 328/1992, en relació con el espacio de El Moianès.
- Desplegat per DECRET 146/2010, de 19 d'octubre, de declaració del Parc Natural de la Serra de Collserola i de les reserves naturals parcials de la Font Grogà i de la Rierada-Can Balasc.
- Modificat per DM 3ª LLEI 15/2010, del 28 de maig, de declaració del Parc Natural del Montgrí, les Illes Medes i el Baix Ter, de dues reserves naturals parcials i d'una reserva natural integral. Totes les referències al Montgrí, les Medes i els aiguamolls del Baix Empordà contingudes en els plànols, les fitxes i la documentació informativa del Pla d'espais d'interès natural, aprovat pel Decret 328/1992, són substituïdes per un sol espai del Pla de nova creació anomenat «el Montgrí, les Illes Medes i el Baix Ter».
- Modificat per DECRET 156/2009, de 20 d'octubre, de modificació del Decret 328/1992, de 14 de desembre, pel qual s'aprova el Pla d'espais d'interès natural, consistent en la inclusió de l'espai de Gallecs. (Correcció d'errada en el DOGC num. 5514, pag. 89448, de 26.11.2009). S'inclou l'espai de Gallecs al Pla d'espais d'interès natural (PEIN), aprovat pel Decret 328/1992.

Plec de prescripcions tècniques generals(2019)



<b>TIPUS DOCUMENT</b> Projecte	<b>EXPEDIENT</b> GESUR 87/2022	<b>DOCUMENT</b>
<b>ALTRES DADES</b> Codi de verificació: 15251122075057605162 Data d'emissió: 20/05/2024 12:02:16	<b>TIPUS / SUBTIPUS</b> Expedients de Gestió Urbanística Projectes d'urbanització i recepció d'obres	

- Annex 3 modificat pel DECRET 172/2008, de 26 d'agost, de creació del Catàleg de flora amenaçada de Catalunya. (Correcció d'errades en el DOGC núm. 5289, pàg. 17, de 2.1.2009).
- Annex 2 Apartat II.9 modificat per art. únic DECRET 278/2007, de 18 de desembre, de modificació del Decret 328/1992, de 14 de desembre, pel qual s'aprova el Pla d'espais d'interès natural.
- Modificat per DECRET 290/2006, de 4 de juliol, pel qual es delimita el Paratge Natural d'Interès Nacional de Pinya de Rosa i es modifica el Decret 328/1992, de 14 de desembre, pel qual s'aprova el Pla d'espais d'interès natural, per ampliar l'espai de Pinya de Rosa. S'incorporen als plànols, fitxes i documentació informativa del Decret 328/1992
- Article únic Modificat per DECRET 124/2005, de 14 de juny, pel qual es modifica el Decret 328/1992, de 14 de desembre, pel que fa als límits de l'espai del Pla d'espais d'interès natural a la Platja de Torredembarra.
- Article únic Modificat per DECRET 329/2004, de 6 de juliol, pel qual es modifica el Decret 328/1992, de 14 de desembre, pel que fa als límits de l'espai del Pla d'espais d'interès natural al cap de Santes Creus.
- Article 9 Apartat 2 derogat per DD DECRET 312/2004, de 8 de juny, pel qual se suprimeixen diversos òrgans col·legiats de l'Administració de la Generalitat. (Correcció d'errades en el DOGC num. 4186, pag. 14822, de 30.7.2004).
- Desplegat per DECRET 23/2003, de 21 de gener, pel qual s'inclou l'espai Castell-Cap Roig en el Pla d'espais d'interès natural, aprovat pel Decret 328/1992, de 14 de desembre, i es modifiquen els límits de l'espai Muntanyes de Begur.
- Article únic Modificat per DECRET 171/2002, d'11 de juny, pel qual es modifica el Decret 328/1992, de 14 de desembre, pel que fa als límits de l'espai Cingles de Bertí del Pla d'espais d'interès natural. Es modifiquen les determinacions relatives als límits de l'espai Cingles de Bertí als municipis de Sant Feliu de Codines, Bigues i Riells i Sant Quirze Safaja contingudes en els volums I i III i els plànols a escala corresponents del Decret 328/1992
- Article únic Modificat per DECRET 226/2001, de 24 de juliol, pel qual es modifica el Decret 328/1992, de 14 de desembre, pel que fa als límits de l'espai del Pla d'espais d'interès natural a la serra de Castelltallat. Es modifiquen les determinacions relatives als límits de l'espai de serra de Castelltallat al municipi de Súria contingudes en els volums I, II i III i plànols a escala corresponents del Decret 328/1992
- Modificat per DECRET 20/2000, de 10 de gener, pel qual es modifica el Decret 328/1992, de 14 de desembre, pel que fa als límits de l'espai del Pla d'espais d'interès natural a les Gavarres. Es modifiquen les determinacions contingudes en els volums I, III i plànols a l'escala corresponents, que resulten per annex, del Decret 328/1992
- Article 8.5 Desplegat per RESOLUCIO de 23 d'octubre de 1997, per la qual s'aprova inicialment el Pla especial de protecció del medi natural i del paisatge de la Serra de Montsia, als termes municipals d'Alcanar, Amposta, Freginals, Sant Carles de la Rapita i Ulldesconca.
- Annex 2 Apartat II.9 modificat per art. únic DECRET 213/1997, de 30 de juliol, de modificació del Decret 328/1992, de 14 de desembre, pel qual s'aprova el Pla d'espais d'interès natural.
- Article únic Desplegat per ORDRE de 23 de gener de 1996, per la qual es declaren reserva natural de fauna salvatge els estanys de la Jonquera.
- Article 8 Desplegat per RESOLUCIO de 26 de maig de 1994, per la qual s'aproven inicialment les Normes especials de protecció del medi natural i del paisatge de l'Alta Garrotxa.

DECRET 64/1995 de 7 de març de prevenció d'incendis forestals. Generalitat de Catalunya

Amb les afectacions posteriors:

- Desplegat per l' ORDRE AAM/111/2013, de 24 de maig, per la qual es despleguen les mesures preventives per a la lluita contra els incendis forestals relatives a l'activitat agrícola.
- Article 17 Apartat 2 modificat per art. únic del DECRET 206/2005, de 27 de setembre, de modificació del Decret 64/1995, de 7 de març, pel qual s'estableixen mesures de prevenció d'incendis forestals.
- Desplegat per DECRET 14/2005, d'1 de febrer, pel qual s'avança l'aplicació de les mesures de prevenció d'incendis forestals.

- Article 2 derogat per la DD de la LLEI 5/2003, de 22 d'abril, de mesures de prevenció dels incendis forestals en les urbanitzacions sense continuïtat immediata amb la trama urbana. Els subjectes obligats al compliment de les disposicions de la Llei 5/2003 disposen d'un termini de sis mesos a comptar de l'aprovació del plànol de delimitació a què fa referència l'article 2 per a portar a terme les obligacions que s'hi regulen. Un cop exhaurit aquest termini restarà derogat l'article 2 del Decret 64/1995.
- Desplegat per ORDRE MAB/62/2003, de 13 de febrer, per la qual es despleguen les mesures preventives que estableix el Decret 64/1995, de 7 de març, pel qual s'estableixen mesures de prevenció d'incendis forestals.
- Desplegat per DECRET 96/2000, de 6 de març, pel qual s'avança l'aplicació de les mesures de prevenció d'incendis forestals.
- Article 17.2 Desplegat per RESOLUCIO de 7 de juny de 1999, de delegació de competències del director general del Medi Natural en el cap del Servei d'Agents Rurals i Prevenció d'Incendis Forestals.
- Article 2 Apartat 2d desplegat per art. 2 del DECRET 46/1999, de 23 de febrer, d'ampliació de termini per adoptar mesures de prevenció d'incendis forestals en urbanitzacions. S'amplia en divuit mesos, comptats des del 03/03/1999, el termini establert per elaborar el pla d'autoprotecció.
- Disposició transitòria 1 desplegada per art. 1 del DECRET 46/1999, de 23 de febrer, d'ampliació de termini per adoptar mesures de prevenció d'incendis forestals en urbanitzacions. S'amplia en dos anys, comptats des del 03/03/1999, el termini establert per realitzar les obres d'adequació que es preveuen a l'article 2.a), b) i e) del Decret 64/1995.
- Desplegat per DECRET 46/1999, de 23 de febrer, d'ampliació de termini per adoptar mesures de prevenció d'incendis forestals en urbanitzacions.
- Article 17.2 Desplegat per RESOLUCIO d'1 de juliol de 1997, de delegació de competències del director general del Medi Natural en el director gerent del Centre de la Propietat Forestal.
- Article 17.2 Desplegat per RESOLUCIO d'1 de juny de 1995, de delegació de competències del director general del Medi Natural en el subdirector general de Boscos i en els delegats territorials del Departament d'Agricultura, Ramaderia i Pesca.

DECRET 130/1998, de 12 de maig, pel qual s'estableixen mesures de prevenció d'incendis forestals en les àrees d'influència de carreteres, de la Generalitat de Catalunya.

DECRET 166/1998, de 8 de juliol, de regulació de l'accés motoritzat al medi natural

Amb les afectacions posteriors:

- Articles 5.1.b, 5.1.c, 29.1 declarats nuls per la Sentència, de l'11 de juny de 2003, dictada pel Tribunal Superior de Justícia de Catalunya en el recurs contenciós administratiu número 1269/1998. PUBLICACIÓ AL DOGC PER L'ADMINISTRACIÓ DE JUSTÍCIA.
- Article 5 Apartats 1.b, 1.c declarats nuls per la Sentència 554/2003, d'11 de juny de 2003, dictada pel Tribunal Superior de Justícia de Catalunya en el recurs contenciós administratiu número 1269/1998
- Article 29 Apartat 1 declarat nul per la Sentència 554/2003, d'11 de juny de 2003, dictada pel Tribunal Superior de Justícia de Catalunya en el recurs contenciós administratiu número 1269/1998
- Articles 13.1, 13.4.b anul·lats parcialment per la Sentència del Tribunal Superior de Justícia de Catalunya de 27 de novembre de 2002, dictada en el recurs contenciós núm. 1403/1998. El Tribunal Superior de Justícia anul·la l'article 13.1 pel que fa a la presència d'un representant proposat per les agrupacions de defensa forestal de la comarca en la Comissió Consultiva Comarcal, i el 13.4.b). PUBLICACIÓ AL DOGC PEL DEPARTAMENT DE MEDI AMBIENT.
- Article 13 Apartats 1, 4.b anul·lats parcialment per la Sentència 917/2002, de 27 de novembre de 2002, dictada pel Tribunal Superior de Justícia de Catalunya en el recurs contenciós administratiu número 1403/1998 El Tribunal Superior de Justícia anul·la l'article 13.1 pel que fa a la presència d'un representant proposat per les agrupacions de defensa forestal de la comarca en la Comissió Consultiva Comarcal, i el 13.4.b).

Plec de prescripcions tècniques generals(2019)



<b>TIPUS DOCUMENT</b> Projecte	<b>EXPEDIENT</b> GESUR 87/2022	<b>DOCUMENT</b>
<b>ALTRES DADES</b> Codi de verificació: 15251122075057605162 Data d'emissió: 20/05/2024 12:02:16	<b>TIPUS / SUBTIPUS</b> Expedients de Gestió Urbanística Projectes d'urbanització i recepció d'obres	

- Article 13 Apartat 1 modificat per art. únic del DECRET 111/2003, d'1 d'abril, de modificació de la composició de les comissions consultives d'accés motoritzat al medi natural regulades pel Decret 166/1998, de 8 de juliol, de regulació de l'accés motoritzat al medi natural.
- Articles 13.1, 13.4.b anul·lats parcialment per la Sentència del Tribunal Superior de Justícia de Catalunya de 27 de novembre de 2002, dictada en el recurs contenciós núm. 1403/1998. El Tribunal Superior de Justícia anul·la l'article 13.1 pel que fa a la presència d'un representant proposat per les agrupacions de defensa forestal de la comarca en la Comissió Consultiva Comarcal, i el 13.4.b). PUBLICACIÓ AL DOGC PER L'ADMINISTRACIÓ DE JUSTÍCIA.
- Relacionat amb la RESOLUCIÓ MAB/685/2002, de 13 de març, per la qual es dóna publicitat a la conversió a euros dels imports de les sancions, les taxes i altres quantitats corresponents als procediments tramitats pel Departament de Medi Ambient.
- Interposat recurs contenciós administratiu. EDICTE de 19 d'octubre de 1999, pel qual se cita a termini els possibles interessats en el recurs contenciós administratiu núm. 2482/1998, interposat per la Federació de Municipis de Catalunya. PUBLICACIÓ AL DOGC PEL DEPARTAMENT D'AGRICULTURA, RAMADERIA I PESCA.
- Interposat recurs contenciós administratiu. EDICTE de 5 de novembre de 1998, pel qual se cita a termini els possibles interessats en el recurs contenciós administratiu núm. 1269/98, interposat per DEPANA. PUBLICACIÓ AL DOGC PEL DEPARTAMENT D'AGRICULTURA, RAMADERIA I PESCA.

ORDRE MAH/228/2005, de 2 de maig, de declaració d'arbres monumentals i d'actualització de l'inventari dels arbres i arbredes declarats d'interès comarcal i local.

DECRET 123/2005, de 14 de juny, de mesures de prevenció dels incendis forestals en les urbanitzacions sense continuïtat immediata amb la trama urbana.

LLEI 12/2006, del 27 de juliol, de mesures en matèria de medi ambient, relatives a la protecció dels animals, de la Llei 12/1985, d'espais naturals, de la Llei 9/1995, de l'accés motoritzat al medi natural.

Amb les afectacions posteriors:

- Article 2 Apartat 2 derogat per DD del DECRET LEGISLATIU 2/2008, de 15 d'abril, pel qual s'aprova el Text refós de la Llei de protecció dels animals.
- Disposició addicional Primera derogada per DD del DECRET LEGISLATIU 2/2008, de 15 d'abril, pel qual s'aprova el Text refós de la Llei de protecció dels animals.
- Disposició addicional Segona derogada per DD del DECRET LEGISLATIU 2/2008, de 15 d'abril, pel qual s'aprova el Text refós de la Llei de protecció dels animals.
- Disposició addicional Tercera derogada per DD del DECRET LEGISLATIU 2/2008, de 15 d'abril, pel qual s'aprova el Text refós de la Llei de protecció dels animals.
- Disposició addicional Quarta derogada per DD del DECRET LEGISLATIU 2/2008, de 15 d'abril, pel qual s'aprova el Text refós de la Llei de protecció dels animals.

ACORD GOV/112/2006, de 5 de setembre, pel qual es designen zones d'especial protecció per a les aus (ZEPA) i s'aprova la proposta de llocs d'importància comunitària (LIC).

Amb les afectacions posteriors:

- Modificat per l'ACORD GOV/139/2015, de 25 d'agost, pel qual es rectificuen els límits de diversos espais de la xarxa Natura 2000 inclosos a l'Acord GOV/112/2006, de 5 de setembre, a l'Acord GOV/58/2013, de 7 de maig, i a l'Acord GOV/150/2014, de 4 de novembre.
- Modificat per l'ACORD GOV/176/2013, de 17 de desembre, pel qual es declaren les zones especials de conservació de la regió biogeogràfica alpina, integrants de la xarxa Natura 2000, i se n'aprova l'instrument de gestió.
- Relacionat amb l'ACORD GOV/58/2013, de 7 de maig, pel qual es dóna compliment a la Sentència del Tribunal Suprem de 18 d'octubre de 2012, per la qual s'estima el recurs contenciós administratiu 72/2007.
- Modificat per l'ACORD GOV/138/2009, de 16 de juny, pel qual s'aproven modificacions puntuals de la delimitació de diversos espais de la xarxa Natura 2000.

- Modificat per l'ACORD GOV/115/2009, de 16 de juny, pel qual s'aprova una nova delimitació de diverses zones de protecció especial per a les aus (ZEPA).

RESOLUCIÓ AAR/2999/2007, de 28 de setembre, per la qual es prohibeix la plantació en espais públics d'espècies susceptibles al foc bacterià (*Erwinia amylovora*).

#### 1.34.23. Legislació de medi natural, fauna

##### D'àmbit comunitari

DIRECTIVA 2009/147/CE del Parlamento Europeo y del Consejo, de 30 de noviembre de 2009, relativa a la conservació de las aves silvestres

Amb les afectacions posteriors:

SE MODIFICA, por Directiva 2013/17, de 13 de mayo (Ref. [DOUE-L-2013-81137](#)).

SE TRANSPONE, por Ley 33/2015, de 21 de septiembre (Ref. [BOE-A-2015-10142](#)).

DIRECTIVA 92/43/CEE, de 21 de maig, relativa a la conservació dels hàbitats naturals i la fauna i flora (Directiva Hàbitats).

Amb les afectacions posteriors:

SE MODIFICA:

- por Directiva 2013/17, de 13 de mayo (Ref. [DOUE-L-2013-81137](#)).
- por Directiva 2006/105, de 20 de noviembre (Ref. [DOUE-L-2006-82606](#)).
- por Decisión 95/1, de 1 de enero (Ref. [DOUE-L-1995-80014](#)).
- SE SUSTITUYE los arts. 20 y 21, por el Reglamento 1882/2003, de 29 de septiembre (Ref. [DOUE-L-2003-81785](#)).

SE TRANSPONE:

- por Ley 33/2015, de 21 de septiembre (Ref. [BOE-A-2015-10142](#)).
- por Ley 42/2007, de 13 de diciembre (Ref. [BOE-A-2007-21490](#)).
- por Real Decreto 1193/1998, de 12 de junio (Ref. [BOE-A-1998-15063](#)).
- Real Decreto 1997/1995, de 7 de diciembre (Ref. [BOE-A-1995-27761](#)).

SE DICTA DE CONFORMIDAD:

- el art. 4.2, sobre la región biogeográfica mediterránea: Decisión 2008/335, de 28 de marzo (Ref. [DOUE-L-2008-80833](#)).
- con el art. 4.2 sobre la región biogeográfica continental: Decisión 2008/26, de 13 de noviembre (Ref. [DOUE-L-2008-80027](#)).
- con el art. 4.2 sobre la región biogeográfica continental: Decisión 2008/25, de 13 de noviembre (Ref. [DOUE-L-2008-80026](#)).
- con el art. 4.2 sobre la región biogeográfica boreal: Decisión 2008/24, de 12 de noviembre (Ref. [DOUE-L-2008-80025](#)).
- con el art. 4.2 sobre la región biogeográfica atlántica: Decisión 2008/23, de 12 de noviembre (Ref. [DOUE-L-2008-80024](#)).
- con el art. 4.2, sobre la región biogeográfica mediterránea: Decisión 2006/613, de 19 de julio (Ref. [DOUE-L-2006-81776](#)).
- con el art. 4.2 sobre la región biogeográfica boreal: Decisión 2005/101, de 13 de enero (Ref. [DOUE-L-2005-80267](#)).
- con el art. 4.2 sobre la región biogeográfica atlántica: Decisión 2004/813, de 7 de diciembre (Ref. [DOUE-L-2004-83030](#)).
- con el art. 4.2 sobre la región biogeográfica continental: Decisión 2004/798, de 7 de diciembre (Ref. [DOUE-L-2004-83013](#)).
- con el art. 4.2, sobre de la región biogeográfica alpina: Decisión 2004/69, de 22 de diciembre (Ref. [DOUE-L-2004-80098](#)).
- con el art. 4.2, sobre la región biogeográfica macaronésica: Decisión 2002/11, de 28 de diciembre (Ref. [DOUE-L-2002-80014](#)).

DIRECTIVA 2009/147/CE del Parlamento Europeo y del Consejo, de 30 de noviembre de 2009, relativa a la conservació de las aves silvestres.



<b>TIPUS DOCUMENT</b> Projecte	<b>EXPEDIENT</b> GESUR 87/2022	<b>DOCUMENT</b>
<b>ALTRES DADES</b> Codi de verificació: 15251122075057605162 Data d'emissió: 20/05/2024 12:02:16	<b>TIPUS / SUBTIPUS</b> Expedients de Gestió Urbanística Projectes d'urbanització i recepció d'obres	

#### D'àmbit estatal

REAL DECRETO 1997/1995, de 7 de Diciembre, por el que se establece medidas para contribuir a Garantizar la Biodiversidad mediante la Conservación de los Hábitats naturales y de la Fauna y Flora silvestres.

Amb les afectacions posteriors:

SE DEROGA los anexos I a VI, por Ley 42/2007, de 13 de diciembre (Ref. [BOE-A-2007-21490](#)).

SE MODIFICA:

- el art. 6, por Real Decreto 1421/2006, de 1 de diciembre (Ref. [BOE-A-2006-21066](#)).
- el art. 13 y los Anexos I y II, por Real Decreto 1193/1998, de 12 de junio (Ref. [BOE-A-1998-15063](#)).
- CORRECCION de erratas en BOE núm. 129, de 28 de mayo de 1996 (Ref. [BOE-A-1996-12098](#)).

SE DECLARA la nulidad del art. 13.2, por Sentencia del TS de 15 de marzo de 1999 (Ref. [BOE-A-1999-13151](#)).

REAL DECRETO 139/2011, de 4 de febrero, para el desarrollo del Listado de Especies Silvestres en Régimen de Protección Especial y del Catálogo Español de Especies Amenazadas.

Amb les afectacions posteriors:

SE DEROGA Art. 10, según redacción dada a la disposición derogatoria de la Ley 42/2007, de 13 de diciembre, BOE-A-2007-21490, por Ley 33/2015, de 21 de septiembre (Ref. BOE-A-2015-10142).

SE MODIFICA el anexo, por Orden AAA/1351/2016, de 29 de julio (Ref. BOE-A-2016-7603).

SE ACTUALIZA:

- el anexo, por Orden AAA/1771/2015, de 31 de agosto (Ref. BOE-A-2015-9550).
- el anexo, por Orden AAA/75/2012, de 12 de enero (Ref. BOE-A-2012-923).
- CORRECCIÓN de errores en BOE num. 76 de 30 de marzo de 2011 (Ref. BOE-A-2011-5713).

SE DICTA DE CONFORMIDAD con la disposición adicional 3, y publica los criterios para la inclusión de taxones y poblaciones en el Catálogo Español de Especies Amenazadas: Resolución de 6 de marzo de 2017 (Ref. BOE-A-2017-2977).

SE DECLARA en el Conflicto 3769/2011, la DESESTIMACIÓN, por Sentencia 146/2013, de 11 de julio (Ref. BOE-A-2013-8504).

LEY 42/2007, de 13 de diciembre, del Patrimonio Natural y de la Biodiversidad

Amb les afectacions posteriors:

SE MODIFICA:

- SE AÑADEN y SE RENUMERAN determinados preceptos, por Ley 33/2015, de 21 de septiembre (Ref. [BOE-A-2015-10142](#)).
- los anexos I, II y V, por Real Decreto 1015/2013, de 20 de diciembre (Ref. [BOE-A-2013-13432](#)).
- los arts. 76 y 77 y SE AÑADE el art. 80, por Ley 21/2013, de 9 de diciembre (Ref. [BOE-A-2013-12913](#)).
- los arts. 28, 45 y la disposición adicional 8, por Ley 11/2012, de 19 de diciembre (Ref. [BOE-A-2012-15337](#)).
- los arts. 28.2, 45.1.a) y la disposición final 8, por Real Decreto-ley 17/2012, de 4 de mayo (Ref. [BOE-A-2012-5989](#)).
- el art. 22.2, por Real Decreto-ley 8/2011, de 1 de julio (Ref. [BOE-A-2011-11641](#)).
- los arts. 58 y 72, por Ley 25/2009, de 22 de diciembre (Ref. [BOE-A-2009-20725](#)).
- CORRECCIÓN de errores en BOE num. 36 de 11 de febrero de 2008 (Ref. [BOE-A-2008-2323](#)).
- SE DESARROLLA los artículos 71, 72, 74, 80 y 81, por Real Decreto 124/2017, de 24 de febrero (Ref. [BOE-A-2017-2743](#)).

SE DICTA DE CONFORMIDAD:

- y declara 39 espacios como zonas de especial protección para las aves (ZEPA): Orden AAA/1260/2014, de 9 de julio (Ref. [BOE-A-2014-7576](#)).

- con el art. 45 y se establece el procedimiento de comunicación a la Comisión Europea de medidas compensatorias para la Red Natura 2000: Orden AAA/2231/2013, de 25 de noviembre (Ref. [BOE-A-2013-12568](#)).
- y se regula el procedimiento de comunicación oficial sobre espacios de la Red Natura 2000 entre Europa, Estado y Autonomías: Orden AAA/2230/2013, de 25 de noviembre (Ref. [BOE-A-2013-12567](#)).
- regulando el listado y catálogo de especies exóticas invasoras: Real Decreto 1628/2011, de 14 de noviembre (Ref. [BOE-A-2011-19398](#)).
- publicando el Plan estratégico del patrimonio natural: Real Decreto 1274/2011, de 16 de septiembre (Ref. [BOE-A-2011-15363](#)).
- sobre el desarrollo del listado de especies silvestres protegidas y el Catálogo Español de Especies Amenazadas: Real Decreto 139/2011, de 4 de febrero (Ref. [BOE-A-2011-3582](#)).
- regulando la composición, las funciones y las normas de funcionamiento del Consejo Estatal para el Patrimonio Natural y la Biodiversidad: Real Decreto 948/2009, de 5 de junio (Ref. [BOE-A-2009-10221](#)).
- estableciendo medidas para la protección de la avifauna contra la colisión y la electrocución en líneas eléctricas de alta tensión: Real Decreto 1432/2008, de 29 de agosto (Ref. [BOE-A-2008-14914](#)).
- con el art. 7.2, sobre composición y funcionamiento de la Comisión Estatal para el Patrimonio Natural y la Biodiversidad: Real Decreto 1424/2008, de 14 de agosto (Ref. [BOE-A-2008-14855](#)).
- estableciendo medidas de carácter técnico en líneas eléctricas para proteger la avifauna: Real Decreto 263/2008, de 22 de febrero (Ref. [BOE-A-2008-4210](#)).
- estableciendo medidas de protección de los cetáceos: Real Decreto 1727/2007, de 21 de diciembre (Ref. [BOE-A-2008-516](#)).
- SE DICTA EN RELACION, sobre protección del medio marino: Ley 41/2010, de 29 de diciembre (Ref. [BOE-A-2010-20050](#)).

SE DECLARA:

- en el Recurso 2155/2008, la constitucionalidad del art. 66.2 en los términos del fj 11 y la DESESTIMACIÓN de todo lo demás, por Sentencia 138/2013, de 6 de junio (Ref. [BOE-A-2013-7214](#)).
- la DESESTIMACIÓN del RECURSO 6868/2008, en relación con el art. 36.1, por Sentencia 87/2013, de 11 de abril (Ref. [BOE-A-2013-4907](#)).
- en el RECURSO 2124/2008, la DESESTIMACIÓN y la constitucionalidad del art. 66.2 entendido en los términos del fj 7, por Sentencia 69/2013, de 14 de marzo (Ref. [BOE-A-2013-3805](#)).

#### D'àmbit autonòmic

ACORD GOV/112/2006, de 5 de setembre, pel qual es designen zones d'especial protecció per a les aus (ZEPA) i s'aprova la proposta de llocs d'importància comunitària (LIC).

Amb les afectacions posteriors:

- Modificat per l'ACORD GOV/139/2015, de 25 d'agost, pel qual es rectificuen els límits de diversos espais de la xarxa Natura 2000 inclosos a l'Acord GOV/112/2006, de 5 de setembre, a l'Acord GOV/58/2013, de 7 de maig, i a l'Acord GOV/150/2014, de 4 de novembre.
- Modificat per l'ACORD GOV/176/2013, de 17 de desembre, pel qual es declaren les zones especials de conservació de la regió biogeogràfica alpina, integrants de la xarxa Natura 2000, i se n'aprova l'instrument de gestió.
- Relacionat amb l'ACORD GOV/58/2013, de 7 de maig, pel qual es dóna compliment a la Sentència del Tribunal Suprem de 18 d'octubre de 2012, per la qual s'estima el recurs contenciós administratiu 72/2007.
- Modificat per l'ACORD GOV/138/2009, de 16 de juny, pel qual s'aproven modificacions puntuals de la delimitació de diversos espais de la xarxa Natura 2000.
- Modificat per l'ACORD GOV/115/2009, de 16 de juny, pel qual s'aprova una nova delimitació de diverses zones de protecció especial per a les aus (ZEPA).



<b>TIPUS DOCUMENT</b> Projecte	<b>EXPEDIENT</b> GESUR 87/2022	<b>DOCUMENT</b>
<b>ALTRES DADES</b> Codi de verificació: 15251122075057605162 Data d'emissió: 20/05/2024 12:02:16	<b>TIPUS / SUBTIPUS</b> Expedients de Gestió Urbanística Projectes d'urbanització i recepció d'obres	

---

DECRET 316/2011, de 12 d'abril, pel qual es deroguen diverses disposicions reglamentàries referides a les matèries de competència del Departament d'Agricultura, Ramaderia, Pesca, Alimentació i Medi Natural

Aquest document és una còpia autèntica del document electrònic Ref. 15251122075057605162

L'autenticitat d'aquest document es pot comprovar a <https://serveis.reus.cat/cve> mitjançant el CVE:15251122075057605162

- CVE 15251122075057605162 Validar autenticitat en <https://serveis.reus.cat/cve>

---

Plec de prescripcions tècniques generals(2019)





<b>TIPUS DOCUMENT</b> Projecte	<b>EXPEDIENT</b> GESUR 87/2022	<b>DOCUMENT</b>
<b>ALTRES DADES</b> Codi de verificació: 15251122075057605162 Data d'emissió: 20/05/2024 12:02:16	<b>TIPUS / SUBTIPUS</b> Expedients de Gestió Urbanística Projectes d'urbanització i recepció d'obres	

## 2. Condicions mínimes d'acceptació de les obres d'urbanització

### 2.1. Consideracions prèvies

#### 2.1.1. Introducció

Les especificacions presents contemplen les condicions tècniques mínimes d'acceptació de les obres d'urbanització, i defineixen totes i cadascuna de les principals unitats d'obra corresponents a les activitats constructives. El procés executiu de les obres s'ha dividit en tres grans fases:

1. Infraestructura de calçada
2. Infraestructura de serveis
3. Pavimentació.

La Infraestructura de calçada, comprèn l'execució dels moviments de terres i formació de la línia d'esplanada, la construcció del clavegueram i de l'encreuament de vial de tots els serveis, la col·locació de la subbase granular i la implantació de les vorades, encintats i rigoles.

La Infraestructura de serveis, es refereix a la construcció de la infraestructura de serveis que s'implantarà de forma coordinada sota les voravies. A partir de la vorada, que serveix de referència topogràfica, cal implantar, de forma ordenada i en perfecta coordinació, les xarxes d'abastament d'aigües, gas canalitzat, telecomunicacions, subministrament d'energia elèctrica i enllumenat públic i d'altres serveis en estudi.

La Pavimentació, recull l'activitat de pavimentació, amb la qual s'acaba l'obra d'urbanització primària. Les obres d'acabat i d'urbanització secundària cal realitzar-les després de la construcció dels espais parcel·lats, que no són objecte d'aquestes especificacions.

A cada capítol de l'articulat es defineixen les condicions generals de mesurament i abonament de cada unitat d'obra, en l'àmbit del plec de condicions generals.

Al dossier gràfic, es descriuen les característiques formals, seccions tipus, dimensions i altres característiques de les obres als quals es fa referència a l'articulat, tot especificant la cadència d'assaig recomanada i les condicions mínimes d'acceptació.

Es considera que l'ordre d'execució és una obligació de tipus contractual perquè es defineix d'aquesta manera a la següent especificació:

#### A. Infraestructura de calçada

- 1.a Esbrossada i replanteig general
- 1.b Formació de l'esplanada
- 1.c Clavegueram i encreuament de vials
- 1.d Subbase granular
- 1.e Vorades i rigoles

#### B. Infraestructura de serveis

- 2.a Zones d'implantació de serveis

#### C. Pavimentació i acabats

- 3.a Pavimentació
- 3.b Acabats

#### 2.1.2. Replanteig general de les obres

Anteriorment a l'esbrossada es realitzarà un replanteig general de les obres, tot procedint a col·locar cada vint metres de vial estaques i referències d'eix, de vora de talús i punts característics. Les esmentades referències amb indicació de cota roja permetran l'inici correcte de l'esbrossada i dels moviments de terres, després de comprovar sobre el terreny la perfecta viabilitat de les obres i d'esmenar qualsevol problema no detectat al replanteig previ a l'adjudicació de les obres.

Les zones verdes previstes al projecte d'urbanització es delimitaran de forma lineal, amb estaques i encintat (corda, cinta plàstica, malla, etc), per tal d'evitar l'entrada de maquinària i la conseqüent alteració dels sòls originals i de la vegetació existent, en cas que s'hagi previst conservar-la.

Així mateix, sempre que l'àmbit de les obres limiti amb vegetació natural (arbrada, arbustiva o herbàcia), s'ha de fer una delimitació lineal amb estaques i encintat, per tal de preveure i evitar possibles danys sobre la mateixa.

També cal delimitar tots aquells individus arboris o arbustius (ubicats fora de les zones verdes) per als que el projecte preveu el seu transplantament, així com altres elements d'interès (com ara elements de patrimoni cultural, pous, murs de pedra seca, etc.) que el projecte preveu conservar.

Caldrà referenciar tots els serveis soterrats existents, la situació dels quals s'haurà confrontat prèviament amb la informació donada per les companyies subministradores o els serveis tècnics municipals.

El contractista comprovarà i farà inventari de les bases del replanteig que han servit de suport per a la realització del projecte, essent responsabilitat seva la conservació i el manteniment de les bases degudament referenciades i la seva reposició amb els corresponents aixecaments complementaris, així com de qualsevol altre punt de referència.

#### 2.1.3. Encreuament i paral·lelismes entre xarxes de serveis

Durant l'execució de les obres es comprovarà especialment la disposició de paral·lelismes i encreuaments entre les diferents xarxes de serveis en tots els punts del seu recorregut. A les zones de xamfrà, encreuament i zones amb elements singulars, es dibuixaran i acotaran seccions de coordinació i els trams singulars on determinats serveis (generalment l'aigua, el gas i la mitjana tensió) s'enfoncen per possibilitar l'encreuament amb altres xarxes.

S'hauran de garantir unes distàncies mínimes per a serveis existents a l'obra amb objecte de:

Reduir interferències de tot tipus que podrien donar-se entre les instal·lacions.

Garantir les operacions de manteniment de totes les instal·lacions existents.

Qualsevol canvi que es produeixi en l'execució de l'obra, respecte a les diferents xarxes del projecte, cal que quedin reflectides en els plànols del projecte de liquidació.

En concret, s'ha de respectar el següent:

##### a) Paral·lelismes

Amb instal·lació d'energia elèctrica, en Mitja Tensió la separació mínima entre conductors de Mitja Tensió i de qualsevol altre servei serà de 25 cm entre la part més propera del cable directament soterrat o conducte si fos canalitzat. En el cas de Baixa Tensió la distància amb altres serveis es redueix a 20cm i a 10cm entre conductors de Baixa Tensió. Amb la xarxa de gas i altres serveis com a xarxes de distribució d'aigua i telecomunicacions, es tindrà una separació de 20 cm.

##### b) Encreuaments

Amb energia elèctrica d'alta Tensió, la distància mínima serà de 25 cm.

Amb energia elèctrica de Baixa Tensió la distància mínima serà de 25 cm.

Amb la xarxa de gas la distància serà de 20 cm.

#### 2.1.4. Encreuament de vial

##### Definició

Són les canalitzacions transversals que permeten els encreuaments de vials de tots els serveis. Cal executar-les simultàniament a la construcció de connexions a parcel·la de clavegueram i de la resta de rases transversals. Per aquest motiu, malgrat que són obres de serveis, corresponen a la infraestructura de calçada.

L'execució de totes les rases d'encreuament s'ha de realitzar en fase prèvia a la subbase granular. D'aquesta manera s'evitarà l'excavació de rases sobre la subbase i sobre l'esplanada ja acceptada.

Cal que una vegada acabada l'obra, siguin localitzables mitjançant el següent: peces de formigó adaptables a les que les envolten, de colors diferents o amb anagrama del servei; senyals de pintura de color a la vorada; claus de bronze amb anagrama del servei, segons plànols o criteri de la DF.

En qualsevol cas, es col·locaran a la vorera després de la vorada.

Encara que es col·loqui qualsevol de les peces esmentades, sempre seran localitzables topogràficament, mitjançant coordenades.



<b>TIPUS DOCUMENT</b> Projecte	<b>EXPEDIENT</b> GESUR 87/2022	<b>DOCUMENT</b>
<b>ALTRES DADES</b> Codi de verificació: 15251122075057605162 Data d'emissió: 20/05/2024 12:02:16	<b>TIPUS / SUBTIPUS</b> Expedients de Gestió Urbanística Projectes d'urbanització i recepció d'obres	

## Plànols

Els encreuaments de calçada s'hauran de dibuixar en un plànol de planta, tot indicant a quins serveis corresponen, la seva situació i distància a la cruïlla més pròxima i la seva fondària respecte a la cota superior de la vorada.

### Condicions específiques

#### Encreuaments d'abastament d'aigua

Quan les conduccions siguin de policlorur de vinil no plastificat (PVC-U) o polietilè caldrà protegir la canonada amb tubs de formigó o amb tubs de PVC-U o de PE recoberts de formigó. Per a canonades de foneria n'hi haurà prou amb la protecció de sorra. El formigó serà HM-20 i el material de rebliment de rasa seran sòls tolerables compactats al 95% de la densitat màxima de l'assaig Próctor Modificat. L'alçària entre la generatriu inferior de la conducció i la cota superior de la vorada col·locada serà d'1,20 m, com a mínim.

#### Encreuaments de la xarxa elèctrica de mitjana tensió i de baixa tensió

Els encreuaments s'executaran amb tubs de Polietilè d'alta densitat o PVC de 200 mm de diàmetre, protegits amb formigó HM-20. Els materials de rebliment tindran les característiques exigides als rebliments de rases.

El fons de la rasa de MT estarà a una fondària mínima de 1,10 m des de la cota superior de la vorada col·locada i a 0,90 m els de BT.

En tots els encreuaments de BT es deixarà un tub de reserva, com a mínim.

#### Encreuaments d'enllumenat públic

Els encreuaments s'executaran amb tubs de polietilè d'alta densitat, de color vermell, amb diàmetre exterior mínim de 110 mm, envoltats amb formigó HM-20. El nombre de tubs serà igual al de circuits més un que es deixarà de reserva i aniran col·locats a una fondària mínima d'1,10 m des de la cota superior de la vorada col·locada. L'amplada de la rasa serà de 0,60m

#### Encreuaments de la xarxa telecomunicacions

Els encreuaments de vial de la xarxa telefònica s'executaran amb la mateixa secció definida a l'apartat corresponent. El formigó de protecció serà HM-20 i el material de rebliment seran sòls adequats o seleccionats compactats fins aconseguir les densitats exigides als rebliments de rases. La distància mínima entre la cota inferior del dau de formigó i la superior de la vorada col·locada serà d'1,15 m.

#### Encreuaments de gas

Les conduccions de gas aniran protegides amb sorra de riu. El material de rebliment de la rasa complirà amb les mateixes condicions definides per als encreuaments d'aigua

Si es col·loca prèviament una intubació de formigó o PVC per a instal·lar la canonada de gas posteriorment, es tindrà en compte que aquests tubs es posin amb un pendent suau per evitar la formació de bosses de gas en cas de fuga, a més de la necessitat d'injectar sorra a pressió a fi que no s'hagin de col·locar respiradors.

Entre la generatriu inferior del tub i la part superior de la vorada hi haurà una distància mínima de 0,90m.

#### Encreuaments de reserva

Els encreuaments de reserva per a xarxes de semaforització i/o comunicació per cable compliran amb tot allò que especifiqui la normativa vigent, i amb les indicacions dels plànols de detall.

### Mesurament i abonament

Es mesurarà i abonarà per metres lineals (m) realment executats, comprovats i acceptats per la DF. S'entendran inclosos en el preu tots els materials i operacions necessàries per al correcte acabament de l'encreuament.



<b>TIPUS DOCUMENT</b> Projecte	<b>EXPEDIENT</b> GESUR 87/2022	<b>DOCUMENT</b>
<b>ALTRES DADES</b> Codi de verificació: 15251122075057605162 Data d'emissió: 20/05/2024 12:02:16	<b>TIPUS / SUBTIPUS</b> Expedients de Gestió Urbanística Projectes d'urbanització i recepció d'obres	

## 2.2. Enderrocs i desmuntatges

Operació d'eliminació dels elements que obstaculitzin la construcció d'una obra o que sigui necessari fer desaparèixer.

Es realitzaran tant a espais públics (vials) com als futurs espais parcel·lats (parcel·les).

### Condicions generals

S'han considerat les operacions següents:

- Enderroc d'edificis complets: Eliminació completa d'un edifici, amb mitjans manuals i mecànics, incloent les següents operacions:

#### Tràmits:

- Tramitació i obtenció de tots els permisos necessaris.
- Tramitació i obtenció de llicències.
- Tramitació i desmuntatge mobiliari urbà, enllumenat públic, els pals de telèfon, així com el trasplantament de l'arbrat afectat, incloent-hi la càrrega i transport dels elements desmuntats seguint les indicacions dels Serveis Tècnics Municipals.
- Tramitació i obtenció de baixa davant les companyies subministradora del serveis corresponents que afectin el edifici a enderrocar, incloent-hi la localització i desconnexió de les xarxes de serveis, soterrades o aèries afectats per la zona de treballs adoptant les mesures necessàries pel Servei, d'acord amb les normes i instruccions de les companyies subministradores.

#### Honoraris, gestions, treballs auxiliars:

- Honoraris facultatius de direcció i permanències durant els enderroc incloent el coordinador de Seguretat.
- Trasllat de serveis que puguin ésser necessaris per mantenir el subministrament a la resta dels edificis i escales.

#### Treballs previs:

- Actuacions prèvies previstes en el Projecte d'Enderrocament corresponent:
  - Tancat de l'obra i protecció dels elements públics o privats que puguin quedar afectats pels treballs.
  - Buidat general de l'edifici.
  - Desconnexió i taponament de les sortides de serveis de desguàs de l'edifici objecte d'enderroc en el seu entroncament amb la xarxa de clavegueram.
  - Mesures de seguretat, anul·lació i neutralització per part de les companyies subministradores de les escomeses d'instal·lacions treballs de camp i assajos, fitació i apuntalaments de les edificacions confrontants o mitgeres, en cas que les hagués.
  - Mesures de protecció indicades en el corresponent Estudi de Seguretat i Salut, tant en relació amb els operaris encarregats de la demolició com amb terceres persones, vials, elements públics o edificis confrontants.
  - Disposició en obra dels mitjans necessaris per a evitar la formació de pols durant els treballs de demolició de l'edifici i, si aquest està constituït per una estructura de fusta o per abundants materials combustibles, dels sistemes d'extinció d'incendis adequats.
- Treballs d'enderroc inclòs extracció de fonaments, paviments adjacents i acabat amb una capa de sauló, per tal de deixar el solar en condicions d'utilització sense que representi cap perill per a la circulació de vianants, adoptant igualment les mesures de seguretat necessàries.
- Les escombraries seran dipositades a una planta autoritzada de reciclatge on seran processades les runes per a la seva reutilització, s'inclou els pagaments dels cànon de gestió de runes.
- Els apuntalaments, la col·locació de lones per cobrir façanes, les tanques necessàries, grups de pressió d'aigües per tal d'evitar la pols, així com qualsevol mesura encaminada a que l'enderroc es realitzi d'acord amb les normes vigents de seguretat i l'adequada Direcció Tècnica.

5. S'haurà de complir el Decret 201/94 regulador dels enderroc i d'altres residus de la construcció i la manifestació de valoració dels residus segons Decret 161/2001 amb els següents requeriments:

a. Memòria de gestió de residus.

- Descripció de les característiques de cadascun dels residus generals
- Avaluació dels volums i pesos d'aquests residus
- Descripció de les operacions de destriament i recollida selectiva
- Destí final del residu, on s'indicarà el nom de l'empresa receptora
- Valoració del cost de les tasques de destriament i dels ingressos per la venda del material.
- Càlcul de l'import de les fiances corresponents al residu total abocat

b. Tasques d'enderroc:

- S'inclou el realitzar les operacions de destriament i recollida selectiva dels diferents materials existents a l'edificació
- S'inclou aportar l'assumeix de Direcció, coordinador de seguretat i les Permanències corresponents. És a dir, tots els requeriments de personal tècnic necessari per a dur a bon terme els enderroc

Tot segons el projecte específic d'enderroc.

- Enderroc d'edificacions: Demolició de coberta, tancaments, divisòries interiors, instal·lacions, estructures, fonaments, i xarxes soterrades de serveis, d'edificacions o construccions diverses.
- Desmuntatge de tanques o baranes metàl·liques: retirada de xarxes metàl·liques, postes, cables, passamans etc., elements de suport i els basaments de formigó dels mateixos, fins eliminar completament la tanca o barana.
- Enderroc de murs i tanques de fàbrica: Demolició d'estructures de contenció de fàbrica o formigó, marges, tanques de solars fetes amb parets de maons, pedra o formigó.
- Enderroc de fonaments: Demolició d'estructures soterrades, lloses, sabates, riestres i altres elements de fonamentació d'obra de fàbrica o de formigó.
- Demolició d'elements de vialitat; vorada col·locada sobre terra o formigó, rigola de formigó col·locada sobre formigó.
- Demolició de paviments: paviments de formigó in situ o prefabricats, panots col·locats sobre formigó, llambordes col·locades sobre sorra o formigó i mesclades bituminoses
- Seccionament o tall dels col·lectors afectats i desviament provisional fins la seva connexió definitiva. En el cas de cabals reduïts i prèvia autorització de la Direcció d'Obra (d'ara en endavant DF) es podrà taponar el col·lector i evacuar les aigües, si fos necessari, mitjançant bombament.
- Demolició de claveguera, clavegueró o cuneta de formigó amb o sense solera de formigó
- Demolició d'elements de les xarxes de serveis: pous, embornals, interceptors, amb o sense solera de formigó, broquets, baixants, canals, cunetes prefabricades amb o sense solera de formigó, arquetes.
- Demolició i desmuntatge d'elements diversos: Pals de fusta i de formigó, columnes d'enllumenat i semafòriques, cartells i senyals de trànsit, amb o sense basament de formigó; torres metàl·liques,
- Gestió dels residus generats amb les operacions d'enderroc o demolició d'acord amb la normativa aplicable, incloent la tria de residus en obra i la càrrega per al seu transport.

Els materials han de quedar suficientment trossejats i apilats per tal de facilitar-ne la càrrega, en funció dels mitjans de què es disposin i de les condicions de transport.

Els enderroc i demolicions inclouen la tria dels materials resultants, per tal de classificar-los en funció del seu destí (abocadors autoritzats, plantes específiques de tractament i valorització de residus de la construcció i demolició o al lloc d'utilització o aplec dins de la pròpia obra).

Un cop acabats els treballs, la base ha de quedar neta de restes de material.

Aquestes operacions s'efectuaran amb les precaucions necessàries per a l'obtenció d'unes condicions de seguretat suficients i per a evitar danys a les estructures existents, d'acord amb el



<b>TIPUS DOCUMENT</b> Projecte	<b>EXPEDIENT</b> GESUR 87/2022	<b>DOCUMENT</b>
<b>ALTRES DADES</b> Codi de verificació: 15251122075057605162 Data d'emissió: 20/05/2024 12:02:16	<b>TIPUS / SUBTIPUS</b> Expedients de Gestió Urbanística Projectes d'urbanització i recepció d'obres	

que ordeni el facultatiu encarregat de les obres, que designarà i marcarà els elements que s'hagin de conservar intactes, així com els llocs d'amàs.

Els enderroc, excavacions i compactacions, en cas d'edificis propers ocupats, es faran amb cura de no malmetre cap dels elements que hi puguin existir i evitar tot tipus de molèsties ocasionades per vibracions, sorolls, pols, etc. A aquest respecte s'hauran de complir directrius incorporades a les ordenances municipals reguladores del soroll (i de vegades també de les vibracions) relatives a nivells màxims permesos i horaris de treball. Igualment s'haurà de remetre a la legislació en aquesta matèria d'àmbit autonòmic i estatal, especialment quan el municipi no disposi de l'ordenança abans citada.

Sempre que s'especifiqui al Programa de Seguiment Ambiental (PSA) de l'annex Estudi Ambiental del projecte o bé, quan així ho dictamini la DF, les activitats sorolloses es realitzaran fora dels períodes reproductius per a la fauna determinats als documents citats o suggerits pel Responsable de la Vigilància Ambiental de la DF.

El contractista té l'obligació de dipositar els materials procedents d'enderroc en la zona del sector que els assigni la DF, quan aquesta consideri la seva possible utilització o valoració dins de l'obra, d'acord amb la normativa aplicable i, si no han de rebre un tractament previ per a la seva utilització (matxueig i tria), també hauran de complir les condicions de qualitat exigibles per a la unitat d'obra a la que es destina.

En cas que no sigui possible la reutilització dels materials d'enderroc dins de la pròpia obra o sempre que hi hagin sobrants, aquests es gestionaran d'acord amb la normativa aplicable (portant-los a dipòsit controlat de residus de la construcció i demolició, a abocador, a planta de tractament i valorització de residus de la construcció i demolició, cedint-los directament a un gestor de residus autoritzat, etc.).

Tot això realitzat d'acord amb les presents especificacions i amb dades que, sobre el que ens ocupa, inclouen la resta dels documents del projecte.

### 2.2.1. Enderroc complet d'edificis i parets mitgeres

No s'ha de treballar amb pluja, neu o vent superior als 60 km/h.

S'ha de seguir l'ordre de treballs previst a la DT.

El contractista ha d'elaborar un programa de treball que ha de ser aprovat per la DF abans d'iniciar els treballs, on s'ha d'especificar, com a mínim:

- Mètode d'enderroc i fases
- Estabilitat de les construccions en cada fase, apuntaments necessaris
- Estabilitat i protecció de les construccions i elements de l'entorn i els que s'han de conservar
- Manteniment i substitució provisional dels serveis afectats pels treballs
- Mitjans d'evacuació i especificació de les zones d'abocament dels productes d'enderroc
- Cronograma dels treballs
- Pautes de control i mesures de seguretat i salut

S'ha de demolar en general, en ordre invers al que es va seguir per a la seva construcció.

Els elements no estructurals (revestiments, divisions, tancaments, etc.), s'han de demolar abans que els elements resistents als que estiguin units, sense afectar la seva estabilitat.

Les parts que estiguin en contacte amb elements que no s'hagin de demolar, s'han d'enderrocar abans element a element, deixant aïllat el tros que ha de demolar la màquina.

Els plans inclinats que puguin lliscar damunt la màquina, han d'enderrocar-se abans.

No s'ha d'empènyer contra elements sense demolar, d'acer o de formigó armat.

S'ha d'empènyer en el quart superior de l'alçària dels elements verticals.

No s'admet l'enderroc per empenta en edificacions d'alçària superior a 3,5 m.

L'element per a enderrocar no ha d'estar sotmès a l'acció d'elements estructurals que li transmetin càrregues.

La part per a enderrocar no ha de tenir instal·lacions en servei (aigua, gas, electricitat, etc.).

S'han de protegir els elements de servei públic que puguin resultar afectats per les obres.

La zona afectada per les obres ha de quedar convenientment senyalitzada.

S'han de senyalar els elements que hagin de conservar-se intactes, segons s'indiqui en la Documentació Tècnica o, en el seu defecte, la DF.

L'execució dels treballs no han de produir desperfectes, molèsties o perjudicar les construccions, bens o persones de l'entorn.

S'ha d'evitar la formació de pols, pel que cal regar les parts que s'hagin de demolar i carregar.

En acabar la jornada no s'han de deixar trams d'obra amb perill d'inestabilitat.

Si es preveuen desplaçaments laterals de l'element, cal apuntalar-lo i protegir-lo per tal d'evitar-ne l'esfondrament.

No s'han de deixar elements en voladís sense apuntalar.

En cas d'imprevistos (terrenys inundats, olors de gas, etc.) o quan l'enderrocament pugui afectar les construccions veïnes, s'han de suspendre les obres i avisar a la DF.

La runa s'ha d'abocar cap a l'interior del recinte, sense que es produeixin pressions perilloses sobre l'estructura per acumulació de material.

S'han d'eliminar els elements que puguin entorpir els treballs de retirada i càrrega de runa.

En cas de demolició o retirada de materials que continguin amiant i prèviament a l'inici de les feines, l'empresa encarregada d'executar-les haurà d'establir un pla de treball que ha de ser aprovat per l'autoritat de treball.

Quan tècnicament sigui possible, l'amiant o els materials que el continguin han de ser retirats abans de començar les operacions de demolició.

En els treballs amb risc d'amiant s'han de prendre les mesures de protecció individuals i col·lectives establertes al Real Decret 396/2006.

Per tal de garantir un nivell baix d'emissions de fibres d'amiant respirables, s'han d'utilitzar eines de tall lent i eines amb aspiradors de pols d'acord amb l'establert a l'UNE 88411.

Les zones de treball on existeixi risc d'exposició a l'amiant han d'estar clarament delimitades i senyalitzades.

Els residus que continguin amiant s'han de recollir i traslladar fora del lloc de treball, el més aviat possible, en recipients tancats que impedeixin l'emissió de fibres d'amiant a l'ambient.

Aquests recipients han d'anar senyalitzats amb etiquetes d'avertència de perill.

S'ha de complir la normativa vigent en matèria mediambiental, de seguretat i salut i d'emmagatzematge i transport de productes de construcció.

### Mesurament i abonament

L'enderroc d'edificis complets es mesurarà en m3 de volum aparent, realment enderrocat, amidat com a diferència entre els perfils trets abans de començar l'enderroc i els trets al finalitzar l'enderroc, aprovats per la DF.

En aquest criteri d'amidament no es consideren inclosos els fonaments de l'edifici ni els elements soterrats, ni les soleres, ja que son elements que s'enderroquen durant l'execució de l'obra nova, ni cap tipus de gestió ni transport de residus, així com tampoc cap tipus d'enderroc d'elements especials o amb residus especials.

Els enderroc d'edificacions s'abonaran per metres cúbics (m3) de volum aparent de l'edifici, mesurat segons el perfil exterior enderrocat, inclosa coberta, buit i massís, lloses de paviments etc., realment executats en obra, comprovats i acceptats per la DF.

Les obres de fabrica murs, lloses i fonaments s'abonaran per metres cúbics (m3) realment enderrocats i carregats per al seu transport, mesurats per diferència entre les dades inicials, preses immediatament abans d'iniciar-se l'enderroc i les dades finals, preses immediatament després de finalitzar el mateix, en el cas d'enderroc de massissos, comprovat i acceptat per la DF.

L'enderroc d'elements lineals de pavimentació (vorada, rigola...), clavegueram (tubs, cunetes prefabricades, reixes...), conduccions i conductors de les xarxes de serveis, i el desmuntatge de tanques i baranes es mesurarà i abonarà per metre (m) de llargària realment enderrocada o desmuntada, amidat per l'eix de l'element, comprovada i acceptada per la DF.

Els paviments es mesuraran i abonaran per metre quadrat (m2) de paviment realment enderrocat, comprovat i acceptat per la DF.

El tall de paviment es mesurarà i abonarà per metre (m) de llargària executada realment, comprovada i acceptada per la DF.



<b>TIPUS DOCUMENT</b> Projecte	<b>EXPEDIENT</b> GESUR 87/2022	<b>DOCUMENT</b>
<b>ALTRES DADES</b> Codi de verificació: 15251122075057605162 Data d'emissió: 20/05/2024 12:02:16	<b>TIPUS / SUBTIPUS</b> Expedients de Gestió Urbanística Projectes d'urbanització i recepció d'obres	

Les cunetes es mesuraran i abonaran per metre quadrat (m2) de projecció sobre el terreny, sense importar el gruix, comprovat i acceptat per la DF.

Els embornals, reixes o arquetes, armaris, senyals verticals, columnes, pals, torres, elements de mobiliari, s'abonaran per unitat (Ut) de quantitat realment executada, comprovada i acceptada per la DF

El preu corresponent inclou la tria del material, el trossejat a mides que permetin la seva manipulació, acumulació dels materials a obra en contenidors, si fos necessari, i la càrrega del material prèviament seleccionat per al seu transport.

L'excavació resultant i el terraplè, es valorarà amb els preus únics que apareixen al quadre de preus.

### 2.2.2. Fresat

Consisteix en disgregar, tot repicant o gratant, per mitjans mecànics, un paviment per millorar-ne l'adherència amb la nova capa de paviment.

### Mesurament i abonament

Es mesurarà i abonarà per metres quadrats (m2) de superfície i per centímetre (cm) de gruix, realment executat, comprovats i acceptats per la DF. Inclou la càrrega per al seu transport

### 2.2.3. Tall de paviments

Tall de paviment asfàltic o de formigó amb una serra de disc per tal d'obtenir una caixa per a junt de dilatació, un junt de retracció, o facilitar l'execució de rases, demolicions de paviments, etc.

Condicions Generals

L'execució de la unitat d'obra inclou les operacions següents:

- Replanteig
- Tall del paviment amb serra de disc
- Neteja del junt
- Protecció del junt executat

El tall ha de ser recte i ha d'estar net. La seva fondària i amplària ha de ser constant i no ha de tenir vores escantonades.

Ha d'estar fet als llocs especificats per la DF.

Fondària del tall per a junts de retracció:  $\geq 1/3$  del gruix del paviment

Toleràncies d'execució:

- Amplària:  $\pm 10\%$
- Alçària:  $\pm 10\%$
- Replanteig:  $\pm 1\%$

Al realitzar els junts no s'han de produir danys al paviment (cops, ratlles, etc.).

Els junts en paviments de formigó s'han de fer quan el formigó estigui suficientment endurit per evitar que s'escantoni, i abans de que comenci a produir esquerdes per retracció (entre 6 i 48 h des de l'abocament, segons la temperatura exterior).

En acabar el junt, si no s'ha de segellar immediatament, s'ha de protegir del trànsit i de l'entrada de pols.

### Mesurament i abonament

Es mesurarà i abonarà per metres (m) de llargària de junt, definit als plànols, executat realment, comprovat i acceptat per la DF.

### 2.2.4. Tala d'arbres i extracció d'arrels

Arrencada d'arbres, part aèria i arrels, amb càrrega manual o mecànica de la brossa generada sobre camió o contenidor.

### Condicions generals

L'execució de la unitat d'obra inclou les operacions següents:

- Preparació de la zona de treball
- Tallar les branques

- Talar els arbres
- Arrencada de la soca i arrels principals
- Trossejament i apilada del tronc, de les branques i arrels
- Càrrega sobre el camió o contenidor de les trosses, de branques, arrels i brossa resultant
- Reblert del clot amb terres adequades i compactades amb el mateix grau que les del voltant

Els materials han de quedar suficientment trossejats i apilats per tal de facilitar-ne la càrrega, en funció dels mitjans de què es disposin i de les condicions de transport a l'abocador, o be per a la seva reutilització a l'obra.

Un cop acabats els treballs, la base ha de quedar neta de restes de material.

No han de quedar soterrades al terreny arrels de diàmetre superior a 10 cm.

Només s'han d'arrancar els arbres per als que el projecte no preveu la seva conservació i/o trasplantament, o els indicats expressament per la DF.

No es talarà cap arbre fins que la direcció facultativa hagi fet el marcatge en obra dels arbres a conservar o trasplantar segons indiqui el projecte executiu.

S'han de protegir, segons les indicacions i partides del projecte i la direcció facultativa, els arbres que el projecte preveu conservar o trasplantar.

### Mesurament i abonament

Es mesurarà i abonarà per unitat (u) d'arbre realment arrancat, comprovat i acceptat per la DF, i carregat per al seu transport.

### 2.2.5. Neteja superficial de runa i escombraries

Retirada de la capa superficial del terreny qualsevol material existent al terreny (brossa, runa, escombraries, etc.), que puguin destorbar el desenvolupament de treballs posteriors. S'exclou qualsevol material generat per els enderrocs, les excavacions, o altres unitats d'obra corresponents a la execució del projecte.

### Condicions generals

L'àmbit d'actuació ha de quedar limitat pel sector de terreny destinat a la urbanització i la zona influenciada pel procés de l'obra.

S'ha de deixar una superfície adequada per al desenvolupament dels treballs posteriors, sense fer malbé les construccions, els arbres, etc., que s'han de conservar.

S'han de conservar en zona a part les terres o els elements que la DF determini.

Tots els materials o residus que la DF no hagi acceptat com a útils, posteriorment, s'han de gestionar d'acord amb la normativa aplicable en matèria de residus i amb les prescripcions establertes al present plec en quant a gestió de residus en obra.

### Mesurament i abonament

Es mesurarà i abonarà per metres cúbics (m3) de volum realment retirats del seu emplaçament, comprovats i acceptats per la DF.

En el cas que s'apilin en contenidors i/o sacs, aquests s'abonaran per unitat de contenidor (u) en funció de la seva cap

Plec de prescripcions tècniques generals(2019)



<b>TIPUS DOCUMENT</b> Projecte	<b>EXPEDIENT</b> GESUR 87/2022	<b>DOCUMENT</b>
<b>ALTRES DADES</b> Codi de verificació: 15251122075057605162 Data d'emissió: 20/05/2024 12:02:16	<b>TIPUS / SUBTIPUS</b> Expedients de Gestió Urbanística Projectes d'urbanització i recepció d'obres	

## 2.3. Moviment de terres

### 2.3.1. Desbrossada i neteja del terreny

Són les tasques d'extreure i retirar, de les zones de vials i de les zones que es designin dels espais parcel·lats, tots els arbusts i arbres inferiors a 3 m d'alçada (excloent aquells en que en projecte s'indica expressament la seva conservació i protecció), soques, plantes (excloent aquelles en que en projecte s'indica expressament la seva conservació i protecció), malesa, brossa, o qualsevol altre material no desitjable.

#### Condicions generals

L'esbrossada i neteja dels terrenys es realitzarà una vegada efectuat el replanteig general de les obres, que en materialitzar el projecte sobre el terreny permetrà el correcte inici d'aquestes.

Prèviament a les actuacions de neteja i esbrossada, tal i com ha estat citat a apartats anteriors, cal procedir a la delimitació de les zones d'afecció contemplades en el projecte zones verdes, arbres a trasplantar, elements d'interès, etc. La delimitació es pot realitzar mitjançant malles plàstiques o abalisament, assegurant que la zona d'afecció marcada es limita a la mínima imprescindible.

El contractista comprovarà i farà inventari de les bases del replanteig que han servit de suport per a la realització del projecte, essent responsabilitat seva la conservació i el manteniment de les bases degudament referenciades i la seva reposició amb els corresponents aixecaments complementaris, així com de qualsevol altre punt de referència.

La seva execució inclou les operacions següents:

- Excavació dels materials objecte d'aclariment, esbrossada de la vegetació existent (que, segons el projecte, no hagi de ser preservada)
- Retirada dels materials objecte d'aclariment i les restes vegetals generades.
- Gestió d'aquests residus d'acord amb la normativa aplicable i amb les prescripcions establertes al present plec en quant a gestió de residus en obra.

Tot això realitzat d'acord amb les presents especificacions i amb les dades que, sobre el particular, incloguin els corresponents documents del projecte.

Les operacions de desbrossada de la vegetació, s'efectuaran amb mitjans manuals o mecànics i amb les precaucions necessàries per aconseguir unes condicions de seguretat suficients i evitar damnatge a les estructures, runes històriques o elements de caràcter històric - cultural, d'acord amb el que sobre això ordeni la DF, la qual designarà i marcarà els elements que calgui conservar intactes.

#### Mesurament i abonament

Es mesurarà i abonarà per metres quadrats (m2) realment aclarits i esbrossats mesurats sobre la projecció horitzontal del terreny, comprovats i acceptats per la DF.

Aquesta unitat inclou també, arbusts, soques, brossa i runes, així com la classificació i càrrega dels productes a contenidors o sobre camió pel seu posterior transport a un centre gestor o lloc d'aplec.

### 2.3.2. Excavació de terres vegetals

Són les tasques d'extreure i retirar, de les zones de vials i de les zones que es designin dels espais parcel·lats, la terra vegetal (després d'haver eliminat la vegetació existent mitjançant esbrossada/tala) fins a la profunditat que determini el projecte (horitzó orgànic) en el corresponent estudi geotècnic i conjuntament a les determinacions de la DF.

#### Condicions generals

En les operacions d'excavació de terres vegetals, cal procedir de la següent manera:

- Aplegar la terra vegetal que es preveu emprar a les tasques d'enjardinament i/o restauració de dins del sector a les zones que s'indica al corresponent Pla de Medi Ambient del contractista (aprovat per la DF al principi de les obres), a fi de ser emprades per a la formació de zones verdes, seguint les condicions especificades anteriorment dins aquest apartat.
- Els aplecs de terra vegetal no superaran els 2 m d'alçada i la maquinària no circularà per sobre.
- Si es determina en projecte o així ho decideix la DF, es duran a terme anàlisis per determinar la fertilitat de la terra vegetal i el compliment de les condicions mínimes per a la seva acceptació.
- Abans de la seva estesa definitiva en l'obra, si així ho determina el projecte o la DF, s'aplicaran tractaments de millora de la terra vegetal i aquests han de comptar, almenys, d'una criba (si escau) i d'una fertilització mineral i orgànica.

- A les àrees coincidents amb les planejades com a zones verdes, sempre que les propietats físiques i químiques dels sòls siguin les idònies i quan no es contradigui amb les decisions de la DF, es mantindran els sòls originals.

- Per tant, no es decaparà la terra vegetal a les àrees que, segons projecte, es destinin a zones verdes i, aquestes, es delimitaran amb malla o abalisament per evitar possibles afeccions a les propietats físiques i químiques del sòl (a causa entrada de maquinària, d'aplec temporal de materials, etc.). S'hauran de regar periòdicament per evitar perdre sòl per erosió i per mantenir l'activitat biològica.

Cap fita de propietat o punt de referència de dades topogràfiques, de qualsevol classe, no serà feta malbé o desplaçada fins que un agent autoritzat hagi referenciat, d'alguna altra forma, la seva situació o aprovat el seu desplaçament. Tampoc es tallarà cap arbre sense haver definit i marcat clarament els que cal conservar.

Als rebaixos, totes les soques i arrels més grans de deu centímetres (10 cm) de diàmetre, seran eliminades fins a una profunditat no inferior a un metre (1 m) per sota de l'esplanada; també s'eliminaran les terres vegetals de manera que no restin substàncies orgàniques vegetals a menys d'1 m de la cota de l'esplanada definitiva, segons criteri de la DF.

Del terreny sobre el qual s'ha d'assentar el terraplè, s'eliminaran totes les soques o arrels amb un diàmetre superior a deu centímetres (10 cm) i a menys de trenta centímetres (30 cm) de profunditat, a fi que no en quedi cap dintre de la base del terraplè. A les zones de terraplens amb cota roja inferior a 1 m, s'eliminarà també tot tipus de substància orgànica vegetal fins a una profunditat d'1 m per sota de l'esplanada definitiva, segons criteri de la DF.

Les terres vegetals sobrants (que no es necessitin per a les actuacions d'enjardinament i/o restauració dins el sector) es gestionaran d'acord amb la normativa aplicable (transport a dipòsit controlat de terres o revalorització de les terres adjuntant la documentació adient).

#### Mesurament i abonament

Es mesurarà i abonarà per metres cúbics (m3), realment excavats mesurats sobre perfils transversals contrastats del terreny, comprovats i acceptats per la DF.

El preu inclou l'excavació fins a les rasants definides als plànols, o aquelles que indiqui la DF, càrrega de les terres vegetals per al seu transport fins al lloc d'aplec formant els cavallons o aplecs (d'acord amb les condicions descrites a l'apartat anterior), i la seva correcta conservació d'aquestes terres fins a la seva reutilització.

### 2.3.3. Excavacions en desmunt

Comprèn totes les operacions d'excavació necessàries per a condicionar, a les rasants de l'esplanada, les zones de vials i de les zones que es designin dels espais parcel·lats.

#### Condicions generals

Les excavacions s'efectuaran d'acord amb els plànols del projecte, i amb les dades obtingudes del replanteig general de les obres i les ordres de la DF.

La unitat d'excavació inclourà, si s'escau, l'ampliació, millora i rectificació dels talussos de les zones de desmunt, així com llur refinament i l'execució de cunetes provisionals o definitives.

Quan les excavacions arribin a la rasant de l'esplanada, els treballs que s'executaran per a deixar l'esplanada refinada, compactada i totalment preparada per a endegar l'execució de l'activitat de construcció del clavegueram, estaran inclosos al preu unitari de l'excavació.

Si l'esplanada no compleix les condicions de capacitat portant necessàries, la DF podrà ordenar una excavació addicional sota la rasant, que serà mesurada i abonada mitjançant el mateix preu únic, per a totes les excavacions.

Amb l'esmentada excavació addicional i el consegüent rebliment amb sòl de qualitat adequada o seleccionada es garantirà el comportament de l'esplanada.

Totes les operacions esmentades de refinament i compactació de l'esplanada i la possible substitució de sòls inadequats o tolerables per sòls adequats o seleccionats, es consideraran incloses en els preus definits al projecte per als moviments de terres.

L'excavació en roca es farà de manera que no es malmeti ni es formin fissures a la roca no excavada. Sempre que no es contradigui amb el que es cita en projecte i amb les determinacions de la DF, els talussos de terres tindran un pendent màxim de 3H:2V. Quan existeixi la possibilitat de que es donin



<b>TIPUS DOCUMENT</b> Projecte	<b>EXPEDIENT</b> GESUR 87/2022	<b>DOCUMENT</b>
<b>ALTRES DADES</b> Codi de verificació: 15251122075057605162 Data d'emissió: 20/05/2024 12:02:16	<b>TIPUS / SUBTIPUS</b> Expedients de Gestió Urbanística Projectes d'urbanització i recepció d'obres	

fenòmens erosius, els talussos s'estabilitzaran amb geotèxtil d'armadura de vegetació, amb hidrosembra o amb altres tècniques de bioenginyeria consensuades amb la DF.

Les partides de geotèxtil i hidrosembra es realitzaran d'acord amb les especificacions recollides als apartats corresponents del present Plec.

Si així ho indica el projecte o en cas que així ho determini expressament la Direcció General del Patrimoni Cultural, es realitzarà una prospecció arqueològica a peu d'obra durant els moviments de terres.

Si durant les obres es troben indicis de jaciments arqueològics o directament béns del patrimoni cultural, cal paralitzar les obres immediatament i comunicar-ho a la Direcció General del Patrimoni Cultural per tal que es decideixin les mesures a prendre.

#### Mesurament i abonament

Es mesurarà i abonarà per metres cúbics (m3) realment excavats, mesurats per diferència entre els perfils, presos abans i després dels treballs, comprovats i acceptats per la DF.

S'entén per metre cúbic d'excavació el volum corresponent a aquesta unitat, referida al terreny tal com es trobi on s'hagi d'excavar.

Sempre que els pressupostos del projecte no continguin preus específics per a diferents tipus d'excavació, les excavacions es consideraran no classificades i s'abonaran amb un preu únic per a qualsevol tipus de terreny.

Si durant les excavacions apareixen brolladors, filtracions motivades per qualsevol causa o nivells freàtics alts, els treballs específics que calgui executar es consideraran inclosos als preus d'excavació.

En el preu de les excavacions està inclosa la càrrega sobre camió.

S'entén que els preus de les excavacions comprenen, a més de les operacions i despeses ja indicades, tots els auxiliars i complementaris, i tots els materials i operacions necessàries per acabar correctament la unitat d'obra.

#### 2.3.4. Excavació de rases

Comprèn totes les operacions necessàries per obrir les rases definides al projecte per a l'execució de les xarxes de serveis, com ara de clavegueram, d'aigua, electricitat, gas, telecomunicacions, etc..

#### Condicions generals

Si durant l'execució de les excavacions apareixen brolladors o filtracions motivades per qualsevol causa, s'utilitzaran els mitjans que siguin necessaris per a esgotar l'aigua.

Si durant els treballs d'excavació apareixen serveis existents, els treballs s'executaran amb mitjans manuals, per no fer malbé aquestes instal·lacions, tot completant l'excavació amb el calçat o penjat, segons indicacions de la DF, de les canonades d'aigua, gas, clavegueram, instal·lacions elèctriques, telefòniques, etc., o de qualsevol altre servei que calgui descobrir.

Les rases a peu de talús s'excavaran de manera que el terreny afectat no perdi resistència degut a la deformació de les parets de la rasa o a un drenatge defectuós.

Si així ho indica el projecte o en cas que així ho determini expressament la Direcció General del Patrimoni Cultural, es realitzarà una prospecció arqueològica a peu d'obra durant els moviments de terres.

Si durant les obres es troben indicis de jaciments arqueològics o directament béns del patrimoni cultural, cal paralitzar les obres immediatament i comunicar-ho a la Direcció General del Patrimoni Cultural per tal que es decideixin les mesures a prendre.

#### Mesurament i abonament

Es mesurarà i abonarà per metres cúbics (m3), obtinguts trobant el volum del prisma de cares laterals segons la secció teòrica deduïda dels plànols amb el fons de la rasa i del terreny, comprovats i acceptats per la DF.

Si als quadres de preus no figuren diferents tipus d'excavació, aquesta es considerarà no classificada, de tal manera que l'excavació en roca o en qualsevol tipus de terreny s'abonarà amb el preu del quadre de preus núm. 1 del projecte.

El preu corresponent inclou l'excavació de la rasa, la càrrega al camió i el transport (fins zona d'aplec dins de l'obra), manipulació i ús de tots els materials, maquinària i mà d'obra necessària per a la seva execució; la neteja i esbrossada de tota la vegetació; la construcció d'obres de desguàs, per tal

d'evitar l'entrada d'aigües; la construcció dels apuntalaments i els calçats que es precisin; i els cànons corresponents si s'escau, en el cas de xarxes d'EP, MT i BT i Telecomunicacions l'abonament està inclòs en el preu de la conducció si el projecte no diu el contrari.

El cost dels mitjans necessaris per a esgotar l'aigua estarà comprès als preus d'excavació, si els quadres de preus o pressupost no especifiquen el contrari.

El Contractista no tindrà cap dret a pagament per els treballs en serveis existents, sempre que figurin al plànol de serveis afectats del projecte i en el pressupost.

En cas que sigui necessari utilitzar mesures especials per a l'estabilitat dels talús de la rasa es considerarà inclòs dins del preu d'excavació de rases, sempre i quan el pressupost del projecte no inclogui preus específics per aquestes feines.

#### 2.3.5. Rebliment de rases

Comprèn totes les operacions necessàries per reblir les rases definides al projecte per a l'execució de les xarxes de serveis, com ara de clavegueram, d'aigua, electricitat, gas, telecomunicacions, etc..

#### Condicions generals

Els materials per a rebliment de rases a zona de nucli hauran de ser, com a mínim, de qualitat igual o superior a la del sòl tolerable. A la zona de coronament de la rasa (darrers 30 cm) els materials hauran de ser sòls adequats o seleccionats.

Si els materials procedents de les excavacions de rases no són adequats per a llur rebliment, s'obtindran de l'excavació de l'obra o de préstecs externs.

Per a les terres de préstec, es complirà l'establert a l'apartat de subministrament de sòls dins de l'apartat corresponent de Condicions Generals.

Quan es tracti de sorres, es donarà preferència a sorres provinents de Residus de la Construcció i Demolició davant d'altres de préstecs d'activitats extractives

El replè de les rases s'executarà amb el mateix grau de compactació exigida als terraplens. El contractista emprarà els mitjans de compactació lleugers necessaris i reduirà el gruix de les tongades, sense que aquests treballs puguin ser objecte de sobrepreu.

Pel que fa a la densitat, haurà de ser en tot punt i a cada zona del rebliment, igual o superior al 95% de la màxima densitat obtinguda a l'assaig Próctor Modificat, o en tot cas superior a la densitat natural del mateix terreny a la zona de rasa.

A la zona de coronament la densitat haurà de ser igual o superior al 100% de la màxima densitat obtinguda a l'assaig Próctor Modificat.

En cas que segons projecte, es revegeti en superfície mitjançant sembra d'herbàcies, s'afegirà una darrera capa d'un gruix mínim de 30 cm de terra vegetal.

#### Mesurament i abonament

Es mesurarà i abonarà per metres cúbics (m3), amb el valor del volum d'excavació en rasa al qual se li deduirà el volum del tub o altre reblert que s'hagi efectuat dintre el volum excavat, comprovats i acceptats per la DF.

Si el rebliment es fa amb material de préstec exterior, el subministrament del material de préstec, fins la destinació final dins de l'obra està inclòs en el preu del replè.

En el cas de xarxes d'EP, MT i BT i Telecomunicacions l'abonament està inclòs en el preu de la conducció si el projecte no diu el contrari.

#### 2.3.6. Apuntalaments i estrebades

Col·locació d'elements d'apuntament i d'estrebada per a comprimir les terres, per una protecció del 10% fins al 100%, amb fusta o elements metàl·lics.

#### Condicions generals

L'execució de la unitat d'obra inclou les operacions següents:

- Preparació de la zona de treball
- Col·locació de l'apuntament i l'estrebada
- Desmuntatge de l'apuntament i l'estrebada

La col·locació de l'apuntament i l'estrebada es realitzarà de forma coordinada amb el procés d'excavació.



<b>TIPUS DOCUMENT</b> Projecte	<b>EXPEDIENT</b> GESUR 87/2022	<b>DOCUMENT</b>
<b>ALTRES DADES</b> Codi de verificació: 15251122075057605162 Data d'emissió: 20/05/2024 12:02:16	<b>TIPUS / SUBTIPUS</b> Expedients de Gestió Urbanística Projectes d'urbanització i recepció d'obres	

La disposició, les seccions i les distàncies dels elements d'estrebada han de ser les que especifiqui el projecte o, en el seu defecte, els que determini la DF i el CSS.

L'estrebada ha de comprimir fortament les terres.

Les unions entre els elements de l'estrebada han d'estar fetes de manera que no es produeixin desplaçaments.

En acabar la jornada han de quedar estrebats tots els paraments que ho requereixin.

L'ordre, la forma d'execució i els mitjans a utilitzar en cada cas, s'han d'ajustar a l'indicat per la DF i el CSS.

En el cas que primer es faci tota l'excavació i després s'estrebi, l'excavació s'ha de fer de dalt a baix utilitzant plataformes suspeses.

Si les dues operacions es fan simultàniament, l'excavació s'ha de fer per franges horitzontals, d'alçària igual a la distància entre travesses, més 30 cm.

Durant els treballs s'ha de posar la màxima atenció en garantir la seguretat del personal.

En acabar la jornada no han de quedar parts inestables sense estrebar.

Diàriament s'han de revisar els treballs d'apuntament i estrebada realitzats, particularment després de pluges, nevades o gelades i han de reforçar-se en cas necessari.

En cas d'imprevistos (terrenys inundats, olors de gas, restes de construccions, etc.), s'han de suspendre els treballs i avisar a la DF i el CSS.

El desmuntatge de l'apuntament i l'estrebada es realitzarà quan ho autoritzi la DF i el CSS.

#### Mesurament i abonament

Es mesurarà i abonarà per metres quadrats (m2) de superfície apuntalada i estrebada, comprovats i acceptats per la DF.

#### 2.3.7. Aplecs temporals de terres

Comprèn les operacions necessàries amb l'objectiu de garantir la disponibilitat del volum necessari de terra, de les característiques i en les condicions adequades, per proporcionar materials pels replens previstos a l'obra. Per això és necessari l'excavació de terres de les característiques requerides als replens i el seu posterior aplegament en emmagatzematges perfectament diferenciats.

Els aplecs temporals de terres vegetals no s'inclouen en aquest apartat, donat que ja han estat definits anteriorment.

#### Condicions generals

En quant a l'excavació, es controlaran especialment els següents aspectes:

- Es realitza immediatament després de la desbrossada de la vegetació i, si es donés el cas, del trasplantament d'arbres específicament designats al projecte.
- El material no s'ha de trobar saturat d'humitat.
- Es verificarà que els emmagatzematges reuneixin les següents condicions:
- Els emmagatzematges es localitzen en zones "admeses" o "restringides", esbrossades i ben drenades.
- En cas d'aplec en una zona determinada, la separació mínima entre ells serà de 4 m.
- Les superfícies sobre les que s'assenten són suficientment planes.
- L'aplec es dota d'una rasa perimetral d'intercepció de l'escolament, si fos necessari.
- L'aplec disposa d'un abalisament perimetral visible, quan la seva proximitat a les zones de pas suposi un risc per la seva integritat.

El control de l'aplec de la terra s'efectuarà de manera continuada mentre duri l'execució de les excavacions. Posteriorment, ja en el transcurs de les obres, es supervisarà l'estat dels emmagatzematges com a mínim una vegada al mes. En cas que les condicions no fossin les esperades es prendran solucions concretes (descompactació, retirada d'elements, etc.).

#### Mesurament i abonament

Aquesta operació no és objecte d'abonament independent ja que es considera inclosa als preus corresponents als replens amb material de la pròpia obra.

#### 2.3.8. Estabilització de sòls in situ

Es defineix com a sòl estabilitzat in situ com la barreja homogènia i uniforme d'un sòl amb un conglomerat, del tipus cal o ciment, i eventualment aigua, amb l'objectiu de disminuir la seva plasticitat i susceptibilitat a l'aigua o augmentar la seva resistència, i que convenientment compactada, s'utilitza en la formació d'esplanades i reompliments tipus terraplè.

Hi ha tres tipus de sòls estabilitzats in situ: S-EST1, S-EST2 i S-EST3. El seu ús pot variar entre l'estabilització de sòls in situ per a la formació de reompliments tipus terraplè i per a la formació d'esplanades.

Segons disposicions de la Norma 6.1-IC "Secciones de firme" de la Direcció General de Carreteres, és possible formar esplanades millorades mitjançant l'estabilització de sòls insitu barrejant calç o ciment amb el sòl, per a obtenir diversos tipus de categoria d'esplanada. La norma fixa gruixos d'entre 25 i 30cm.

#### Materials

##### Calç

Excepte si es justifica, i per aprovació de la Direcció Facultativa, s'utilitzarà exclusivament calç hidratades tipus CL 90-S o CL 80-S, d'acord amb la norma UNE-EN 459-1 i haurà de complir amb les preinscripcions de l'article 200 del PG3.

Les calçs hauran de portar un albarà, la informació relativa a l'etiquetat i el marcat CE, conforme a l'establert en la norma UNE-EN 459-1 i a l'article 200.5 del PG3.

No s'emmagatzemarà més de dos mesos en condicions atmosfèriques normals.

##### Ciment

El ciment utilitzat haurà de complir amb el que s'estableix a la instrucció per a la recepció de ciments (RC).

El transport, emmagatzematge i manipulació, es realitzarà segons prescripcions establertes a la norma UNE 80402, així com en el vigent a la Instrucció per a la recepció de ciments (RC).

La classe resistent del ciment serà la 32,5N pels ciments comuns, i la 22,5N o la 32,5N pels ciments especials tipus ESP VI-1. No s'utilitzaran ciments amb aluminat de calci, ni barreges de ciment amb addicions que no hagin estat realitzades en instal·lacions de fabricació específiques.

##### Sòl

El sòl que ha de ser estabilitzat no ha de contenir matèria orgànica o altres components químics en quantitats perjudicials.

No s'estabilitzaran sòls amb contingut de sulfats. Per a la obtenció d'aquest paràmetre caldrà assajar una mostra representativa incloent la totalitat del sòl i no només la part de cernit que diu la norma UNE 103201, sobretot si es tracta de sòl de rebliment. Cal fer un especial èmfasis en aquesta condició en cas d'estabilització de material reciclat, ja que habitualment si el material reciclat inclou restes de construcció en la part granulomètrica de major diàmetre pot portar parts de guix.

En el cas que es vulgui estabilitzar sòl amb un contingut en guix superior a set dècimes percentuals (0,70%) caldrà fer un estudi específic i haurà de ser justificat i aprovat per la Direcció Facultativa.

L'assaig que mesura el contingut de sulfats solubles segueix la norma UNE 103201, la qual es realitza a partir de la mesura de contingut de sulfats de la part fina. En aquest cas, per assegurar que el contingut en guix és nul, cal realitzar l'assaig en la totalitat de la mostra, part de gra més fi i la de gra més gros, sobretot en el material reciclat, ja que per exemple a vegades hi ha trossos de totxanes amb guix.

El sòl haurà de complir les especificacions establertes a l'article 512.2.4.2 sobre granulometria. Haurà de complir les especificacions establertes a l'article 512.2.4.4 sobre plasticitat.

El sòl no presentarà ni inflament ni col·lapse. En cas de que el sòl presenti inflament lliure o assentament en l'assaig de col·lapse caldrà comprovar aquests mateixos paràmetres en el sòl estabilitzat el qual no ha de superar el 0,5% d'assentament per col·lapse, ni el 1,5% d'inflament lliure en les zones de ciment i nucli d'un replè i haurà de ser nul en cas de sòl estabilitzat per explanada.

El contingut en matèria orgànica serà inferior al 2% en massa per S-EST1 i inferior al 1% en massa per S-EST2 i S-EST3.





<b>TIPUS DOCUMENT</b> Projecte	<b>EXPEDIENT</b> GESUR 87/2022	<b>DOCUMENT</b>
<b>ALTRES DADES</b> Codi de verificació: 15251122075057605162 Data d'emissió: 20/05/2024 12:02:16	<b>TIPUS / SUBTIPUS</b> Expedients de Gestió Urbanística Projectes d'urbanització i recepció d'obres	

### Aigua

L'aigua haurà de complir l'especificat a les prescripcions de la vigent Instrucció de Formigó Estructural, EHE.

#### 2.3.8.1. Estabilització de sòls amb calç i/o ciment

Abans de l'estabilització in situ del sòl serà preceptiu la realització d'un tram de prova, a partir del qual el Director de les Obres comprovarà i aprovarà el funcionament de la fórmula de treball i el funcionament dels equips proposats per l'Adjudicatari de les obres, segons criteris establerts a l'article 512.6 del PG3. No es podrà utilitzar en obra cap equip que no hagi estat aprovat pel Director de les Obres.

El sòl estabilitzat haurà de complir amb els criteris establerts a les següents taules:

CARACTERÍSTIQUES	UNITAT	NORMA	TIPUS DE SÒL ESTABILITZAT		
			S-EST1	S-EST2	S-EST3
<b>Contingut de Conglomerat</b>	% en massa		≥2	≥3	
<b>Índex CBR, a 7 dies</b>		UNE 103502	≥6	≥12	
<b>Resistència a Compressió simple, a 7 dies</b>	MPa	UNE-EN 13286-41			≥1,5
<b>Densitat (Próctor Modificat)</b>	% densitat màxima	UNE 103501	≥95	≥97	≥98

CAPA	MÒDUL DE DEFORMACIÓ VERTICAL	TIPUS DE SÒL ESTABILITZAT		
		S-EST1	S-EST2	S-EST3
<b>Superior d'explanada</b>	EV2 (MPa)	≥ 60	≥ 120	≥ 300
	EV2/EV1	< 2,2		
<b>Reompliment tipus terraplè, capa superior de fonamentació i nucli</b>	EV2 (MPa)	≥ 60		
	EV2/EV1	< 2,2		

Índex de Regularitat superficial IRI (NLT-330) a la capa superior de l'esplanada, per a les categories de trànsit pesat T00 a T2:

- 50 % d'hectòmetres: < 3 dm/hm
- 80 % d'hectòmetres: < 4 dm/hm
- 100 % d'hectòmetres: < 5 dm/hm

S'hauran de complir els períodes de treballabilitat del sòl estabilitzat, que hauran de ser determinats de manera periòdica al llarg dels treballs i segons especificacions establertes en l'article 512 del PG3.

L'equip utilitzat per a l'estabilització del sòl haurà de complir amb l'establert a l'article 512.4 del PG3.

Per a la obtenció del sòl estabilitzat cal que la obra segueixi les directrius establertes en l'article 512.5 del PG3 i que es realitzi segons les fases següents:

1. Estudi de la barreja i obtenció de la fórmula de treball
2. Preparació de la superfície de treball en cas de realitzar-se amb sòl d'aportació
3. Disgregació del sòl
4. Humidificació o dessecació del sòl
5. Distribució del conglomerant
6. Execució de la barreja
7. Compactació
8. Finalització de la superfície
9. Execució de juntes

### 10. Curat i protecció superficial

La superfície de la capa estabilitzada acabada haurà de presentar un aspecte uniforme, exempt de segregacions i ondulacions i amb les pendents adequades.

S'hauran de paralitzar les obres quan:

- Temperatura ambient a la ombra sigui superior a 35°C
- Temperatura ambient a la ombra sigui inferior a 5°C
- S'estigui estabilitzant tipus S-EST3, i hi hagi risc de que es produeixin gelades nocturnes.
- Es produeixin precipitacions atmosfèriques intenses
- Si l'extensió del conglomerat es fa en pols, s'haurà de paralitzar quan la velocitat del vent sigui excessiva

#### 2.3.8.2. Estabilització de flonjalls

Els flonjalls causats per defecte de la plataforma es poden reparar executant terra-ciment in situ. En lloc d'excavar, compactar el fons de la caixa i reblert posterior amb altres materials, es pot efectuar un "reciclat" del flonjall en una profunditat de 40 o 50 cm amb una dotació de 2 o 3% de ciment, o, depenent de la naturalesa del flonjall, reforçar només la part superficial del mateix amb una major dotació de ciment.

Si els flonjalls estan causats per la presència de grans quantitats d'argila, es pot adoptar un tractament mixt, estabilitzant-los prèviament amb calç i després amb ciment, o bé afegint aquests dos conglomerats de manera simultània, un per via humida i un altre per via asseca.

El resultat obtingut evita les excavacions del ferm existent, amb la consegüent descompressió de les zones limítrofes al flonjall, i, sobretot, el procediment és de gran rendiment, amb el que s'estalvien terminis d'execució i es disminueixen al mínim els inconvenients per a l'usuari.

Els flonjalls poden estabilitzar-se reciclant una capa de 40-50 cm amb un 4% de ciment.

#### Mesurament i abonament

S'abonaran i mesuraran per metres cúbics (m3) de sòl realment estabilitzat, comprovats i acceptats per la DF.

L'execució de l'estabilització amb una dosificació inferior al 3% de conglomerant, per via seca o humida, en un gruix de 25 o 30 cm s'abonarà per metres cúbics (m3) de sòl realment estabilitzat, comprovats i acceptats per la DF.

L'execució de sòl - ciment in situ amb una dosificació inferior al 3% de ciment, per via humida, en un gruix de 25 o 30 cm s'abonarà per metres cúbics (m3) de sòl - ciment realment executat, comprovats i acceptats per la DF.

La repercussió del tall de junts de pre-fisuració cada 4 m es mesurarà per metres quadrats (m2) de superfície tractada, comprovats i acceptats per la DF.

El reciclat in situ de sòl amb una dosificació inferior al 3% de ciment, per via humida, en un gruix de 25 o 30 cm s'abonarà per metres cúbics (m3) de sòl realment reciclat, comprovats i acceptats per la DF.

En tots els casos, el preu inclou la recicladora, la distribució del conglomerant, o en calç o ciment en pols o en beurada, el transport i retirada de la maquinària i la compactació i anivellament del sòl granular 1/o terreny natural tractat.

#### 2.3.9. Escarificació i compactació

Consisteix, en la disgregació i airejament de la superfície del terreny i la seva posterior compactació a efectes d'homogeneïtzar la superfície de suport, conferint-li les característiques prefixades d'acord amb la seva situació a l'obra.

#### Condicions generals

Es realitzarà d'acord amb allò establert a l'article 302 del PG-3.

L'operació es durà a terme de manera que sigui mínim el temps que intervingui entre l'esbrossada, o en el seu cas excavació, i el començament d'aquestes.

S'estarà, en tot cas, al disposat en la legislació vigent en matèria mediambiental, de seguretat i salut, i d'emmagatzemament i transport de productes de construcció.



<b>TIPUS DOCUMENT</b> Projecte	<b>EXPEDIENT</b> GESUR 87/2022	<b>DOCUMENT</b>
<b>ALTRES DADES</b> Codi de verificació: 15251122075057605162 Data d'emissió: 20/05/2024 12:02:16	<b>TIPUS / SUBTIPUS</b> Expedients de Gestió Urbanística Projectes d'urbanització i recepció d'obres	

### 2.3.9.1. Escarificació

L'escarificació es durà a terme a les zones i amb les profunditats que estipulin el Projecte o la DF, no havent d'afectar en cap cas aquesta operació a una profunditat menor de quinze centímetres (15 cm), ni major de trenta centímetres (30 cm). En aquest últim cas seria preceptiva la retirada del material i la seva posterior col·locació per tongades.

Hauran d'assenyalar-se i tractar-se específicament aquelles zones en les quals l'operació pugui interferir amb obres subjacents de drenatge o reforç del terreny.

### 2.3.9.2. Compactació

La compactació dels materials escarificats se'n realitzarà d'acord amb l'especificat a l'article 330, "Terraplens" del PG-3. La densitat serà igual a la exigible a la zona d'obra que es tracti.

Hauran d'assenyalar-se i tractar-se específicament les zones que corresponguin a la part superior d'obres subjacents de drenatge o a reforç del terreny adoptant a més les mesures de protecció, davant la possible contaminació del material granular per les terres d'embasament/fonament de terraplè, que prevegi el Projecte o, en el seu defecte, assenyali la DF.

### Mesurament i abonament

Es mesurarà i abonarà per metres quadrats (m2) realment executats, mesurats sobre el terreny, comprovats i acceptats per la DF.

L'escarificació i compactació s'abonarà com una única partida mesurada.

### 2.3.10. Reblerts

#### 2.3.10.1. Pedraplè

Consisteix en l'extensió i compactació per tongades de materials petris d'excavacions en roca o d'àrids procedents de Residus de la Construcció i Demolició.

Els materials han de complir les característiques indicades al article 331.4 del PG3.

El pedraplè s'executarà amb els mitjans necessaris per obtenir la compacitat de disseny (gruixos de tongada, maquinària, nombre de passades adequades i altres).

En els terrenys de baixa capacitat portant primerament es col·locaran les tongades mínimes necessàries per a que el terreny aguanti la circulació de la maquinària d'obra per al moviment i compactació del pedraplè.

#### 2.3.10.2. Terraplè

Consisteix en l'extensió i compactació de materials terrencs procedents d'excavació o préstecs. Els materials per a formar terraplens compliran les especificacions que es defineixen a l'apartat de condicions mínimes d'acceptació dels terraplens.

La base del terraplè es prepararà de forma adequada, per tal de suprimir discontinuïtats a les superfícies, tot efectuant els treballs necessaris de refinament i compactació.

A les zones amb pendent transversal s'esglaonará el contacte amb el terreny natural, tot formant esglaons d'amplada superior a 2,5 m. A continuació s'iniciarà el terraplè pel punt més baix.

Les tongades seran de gruix uniforme i suficientment reduït, a fi que amb els mitjans disponibles s'obtingui, en tot el seu gruix, el grau de compactació exigít. Els materials de cada tongada seran de característiques uniformes i hauran de complir les característiques establertes en el projecte i segons els criteris establerts en l'article 330.3 del PG3. S'eliminaran les pedres de volum superior a la meitat de la tongada.

No s'estendrà cap tongada mentre no s'hagi comprovat que la superfície subjacent compleix les condicions exigides i, per tant, sigui autoritzada la seva estesa per l'encarregat facultatiu. En cas que la tongada subjacent s'hagi reblanít per una humitat excessiva, no s'estendrà la següent i es procedirà a escarificar-la per a deixar-la orejar.

En cas que la direcció de l'obra, una vegada vistos els assaigs d'identificació del sòl natural, consideri que l'esplanada natural no té la capacitat portant suficient, se substituirà el gruix d'esplanada que la direcció indiqui per material seleccionat procedent de préstecs exteriors, de dins l'àmbit de les obres o qualsevol altre element portant (geotèxtil o similar), segons el criteri de la DF.

### Condicions generals

Per a poder acceptar els terraplens caldrà comprovar la qualitat dels materials i les condicions de compactació.

A l'efecte esmentat es realitzaran els corresponents assaigs previstos d'execució i d'acceptació executats per un laboratori homologat.

Com a condicions d'acceptació cal dir que no s'admeten els sòls inadequats a cap zona del terraplè. Els sòls tolerables únicament es poden admetre per a nuclis de terraplè. Els sòls per a capa de coronament han de ser com a mínim sòls adequats o seleccionats. Així mateix, hauran de ser sòls adequats els que formen el coronament de l'esplanada (darrers 30 cm) a zones de desmunt. A més, sempre que aquests hagin de ser revegetats, s'estendrà una darrera capa de 30 cm de gruix mínim de terra vegetal.

Pel que fa a les densitats, s'exigeix una densitat superior al 95% de la màxima densitat de l'Assaig Próctor Modificat a tota la zona del nucli de terraplè (inclosos els punts singulars, com ara pous o embornals).

Per a la zona de coronament s'exigeix una densitat del 100% de l'Assaig Próctor Modificat.

### 2.3.10.3. Reblerts de materials reciclats

Consisteix en l'extensió i compactació de granulats reciclats provinents de:

Construccions de maó amb una densitat dels elements massissos superior a 1.200 kg/m3 i amb un contingut final de ceràmica superior al 10% en pes. El contingut total de les fraccions de matxuca (maó, morter i materials petris) ha de ser com a mínim del 90% en pes.

Construccions/infraestructures de formigó amb una densitat superior a 2.100 kg/m3 i amb més d'un 95% de matxuca de formigó que no contindrà elements metàl·lics.

Mixtos (formigó i maó amb elements massissos amb una densitat superior a 1.600 kg/m3, un contingut de ceràmica inferior al 10% en pes i un contingut superior al 95% de fraccions de matxuca de formigó, maó, morter i materials petris. A més, no contindrà materials metàl·lics.

Prioritàriament naturals (granulars de pedrera amb un màxim del 20% de granulars reciclats de formigó.

Tots aquests presentaran un inflament inferior al 2%, essent comprovat mitjançant l'assaig UNE 103.502 "Método de ensayo para determinar en laboratorio el índice CBR".

Aquests materials poden procedir de centrals de reciclatge legalitzades o bé, de la pròpia obra, sempre que es duguin a terme les comprovacions de qualitat i els tractaments.

A mes d'aquestes condicions, han de complir les condicions establertes pels sòls naturals, en funció del lloc on s'utilitzin.

### Condicions generals

En cas que en el moviment de terres resultant existissin canvis considerables respecte als del projecte, el contractista els justificarà mitjançant els perfils longitudinals i transversals que calguin. Aquests plànols cal que s'inclouin al corresponent pla específic de préstecs.

El contractista haurà de localitzar les zones de préstecs al corresponent pla específic de préstecs del seu Pla de Medi Ambient (PMA), aprovat per la DF abans d'iniciar les obres. Per als casos de préstecs de nova creació en parcel·les rústiques fora del sector, cal que, partint de la documentació inclosa al PMA per aquell préstec (directrius principals, volums d'extracció, restauració final i plànols de planta original i final i de perfils originals i finals) s'obtingui el permís del propietari, l'autorització de l'ajuntament i l'autorització de la Oficina Territorial corresponent del Departament de Medi Ambient i Habitatge.

Per a préstecs existents, aquests han d'estar convenientment legalitzats, d'acord amb la normativa vigent. Tota la documentació ara citada, ha de ser entregada a la DF i, abans de començar les excavacions haurà de sotmetre a l'aprovació de la DF les zones de préstec, a fi de determinar si la qualitat del sòl és suficient i de si la documentació adjuntada contempla els requeriments ara esmentats.

### Mesurament i abonament

S'abonaran per metres cúbics (m3) realment executats i compactats al seu perfil definitiu, mesurats per diferència entre perfils, presos abans i després dels treballs i comprovats i revisats per la DF.

Quan el material sigui de préstecs, al preu del terraplè, també inclourà els subministrament del material. En cas que sigui necessària la planta de matxuqueig per al tractament i reciclatge dels



<b>TIPUS DOCUMENT</b> Projecte	<b>EXPEDIENT</b> GESUR 87/2022	<b>DOCUMENT</b>
<b>ALTRES DADES</b> Codi de verificació: 15251122075057605162 Data d'emissió: 20/05/2024 12:02:16	<b>TIPUS / SUBTIPUS</b> Expedients de Gestió Urbanística Projectes d'urbanització i recepció d'obres	

residus procedents de l'obra i el personal implicat en les operacions vinculades (ús de maquinària, tria dels residus, etc...) es considerarà inclòs dins del preu de terraplenat, sempre i quan el pressupost del projecte no inclogui preus específics per aquestes feines.

El cost de la planta de matxueig necessària per al tractament i reciclatge dels residus procedents de l'obra i el personal implicat en les operacions vinculades (ús de maquinària, tria dels residus, etc.) constituiran una partida separada a la de formació del terraplè.

Quan sigui necessari obtenir els materials per a formar terraplens de plantes de tractament i reciclatge de residus de la construcció i demolició, el preu del terraplè inclourà el cost d'adquisició del material i el seu subministrament a obra.

#### 2.3.10.4. Rebliments localitzats de material filtrant o sorra.

Els materials filtrants per a rebliments localitzats en rases, extradossos d'obres de fàbrica o qualsevol altre zona on es prescriu la seva utilització, seran granulats procedents de matxucat i trituració de pedra de pedrera o grava natural o granulats artificials exempts d'argila, marga o altres matèries estranyes o bé sorres constituïdes a partir de RCD (Residus de la Construcció i Demolició). Es donarà preferència a l'ús d'aquestes darreres davant la resta de materials no reciclats.

La granulometria, plasticitat i qualitat hauran d'acomplir les especificacions de l'article 421.2 del PG-3.

#### Condicions generals

En aquesta unitat d'obra queden inclosos, sense que la relació sigui limitadora:

- El subministrament, extensió, humidificació o dessecació i compactació dels materials.
- Els esgotaments i drenatges superficials, escarificats de tongades i noves compactacions, quan siguin necessàries.
- Qualsevol treball, maquinària, material o element auxiliar necessari per a la correcta i ràpida execució d'aquesta unitat d'obra.

Haurà d'acomplir les especificacions de l'article 421.3 del PG-3.

Els replens filtrants en extradós d'obres de fàbrica tindran la geometria que s'indica als plànols.

El gruix de les tongades serà de vint centímetres (20 cm), excepte indicació en contra del projecte o de la DF.

No s'estendrà cap tongada sense autorització de la DF, o persones a qui aquest delegui. L'autorització no es donarà sense comprovar que s'acompleixen les condicions exigides, sobre tot en allò que es refereix al grau de compactació.

El replè filtrant al costat d'obres de fàbrica de secció en caixa o en forma de volta, haurà de situar-se de manera que les tongades a l'un i a l'altre costat d'aquesta es trobin al mateix nivell. Aquest replè no es començarà fins que la llinda o la clau hagin estat completament acabades i siguin capaces de transmetre esforços.

El drenatge dels replens continguts a obres de fàbrica s'executarà abans de realitzar els anomenats replens o simultàniament a ells, prenent les precaucions necessàries per a no moure els tubs.

La superfície de les tongades serà convexa, amb pendent transversal compresa entre el dos per cent (2%) i el cinc per cent (5%).

Els replens filtrants sobre zones d'escassa capacitat de suport s'iniciaran abocant les primeres capes amb el gruix mínim necessari per a suportar les càrregues que produeixen els equips de moviment i compactació de terres.

#### Mesurament i abonament

Per metres cúbics (m3), obtinguts com a diferència entre els perfils del terreny o replè adjacent, immediatament abans d'iniciar l'extensió i després de finalitzar la compactació, dins dels límits assenyalats als plànols i comprovats i acceptats per la DF.

#### 2.3.11. Repàs i piconatge de terres

El repàs i piconatge de terres és el conjunt d'operacions necessàries per a aconseguir l'acabat geomètric de l'element.

S'han considerat els elements següents:

- Sòl de rasa
- Esplanada

- Anivellació, refí i compactació de caixa de paviment
- Perfilat i allisat de talussos

#### Condicions generals

L'execució de la unitat d'obra inclou les operacions següents:

- Preparació de la zona de treball (no inclou entibació)
- Situació dels punts topogràfics
- Execució del repàs
- Compactació de les terres, en el seu cas

El repàs s'ha de fer poc abans de completar l'element.

El fons ha de quedar horitzontal, pla i anivellat.

L'acord entre el sòl i els paraments de la rasa ha de formar un angle recte.

L'aportació de terres per a correccions de nivell ha de ser mínima, de les mateixes existents i d'igual compacitat.

Toleràncies d'execució:

- Horitzontalitat prevista:  $\pm 20$  mm/m
- Planor:  $\pm 20$  mm/m
- Nivells:  $\pm 50$  mm

Els talussos han de tenir el pendent especificat per la DF

La superfície del talús no ha de tenir material engrunat.

Els canvis de pendent i l'acord amb el terreny han de quedar arrodonits.

Toleràncies d'execució:

- Variació en l'angle del talús:  $\pm 2^\circ$

La qualitat del terreny després del repàs, necessita l'aprovació explícita de la DF.

En cas d'imprevistos (terrenys inundats, olors de gas, restes de construccions, etc.) s'han de suspendre els treballs i avisar a la DF

L'acabat i allisada de parets atalussades s'ha de fer per a cada fondària parcial no més gran de 3 m.

#### Mesurament i abonament

Es mesurarà i abonarà per metres quadrats (m2) de superfície realment executada, comprovats i acceptats per la DF

#### 2.3.12. Subministrament de sòls

Subministrament de sòls procedents de préstecs, interiors o exteriors a l'obra.

#### Condicions generals

Les característiques de les terres han d'estar en funció del seu ús, han de complir les especificacions del seu plec de condicions i cal que tinguin l'aprovació de la DF.

Pel que fa a la qualitat dels sòls cal dir que segons la seva qualitat per a formar terraplens els sòls es classifiquen segons el quadre següent:

	SÒL MARGINAL	SÒL TOLERABLE	SÒL ADEQUAT	SÒL SELECCIONAT
Contingut de matèria orgànica (UNE 103204)	< 5%	< 2%	< 1%	< 0,2%
Contingut sals solubles en aigua (NLT 114 i NLT115)		< 0,1% sense guix < 0,5% guix	< 0,2% inclòs guix	< 0,2% inclòs guix
Mida màxima			$\leq 100$ mm	$\leq 100$ mm



<b>TIPUS DOCUMENT</b> Projecte	<b>EXPEDIENT</b> GESUR 87/2022	<b>DOCUMENT</b>
<b>ALTRES DADES</b> Codi de verificació: 15251122075057605162 Data d'emissió: 20/05/2024 12:02:16	<b>TIPUS / SUBTIPUS</b> Expedients de Gestió Urbanística Projectes d'urbanització i recepció d'obres	

	<b>SÒL MARGINAL</b>	<b>SÒL TOLERABLE</b>	<b>SÒL ADEQUAT</b>	<b>SÒL SELECCIONAT</b>
<b>Material que passa pel tamis</b>		20 UNE < 70% 0,08 UNE < 35%	2 UNE < 80% 0,080 UNE < 35%	0,40 UNE ≤ 15% si no 2 UNE < 80% 0,40 UNE ≤ 75% 0,08 UNE < 25%
<b>Límit Líquid (UNE 103103)</b>		< 65	< 40	< 30
<b>Índex de Plasticitat (UNE 103103 i 103104)</b>	Si LL és >90 <73% de(LL-20)	Si LL és >40 > 73% de (LL-20)	Si LL és >30 > 4	< 10
<b>Índex CBR (UNE 103502)</b>		Nucli o base ≥ 3	Coronament ≥ 5 Nucli o base ≥ 3 Millora esplan. ≥ 5	Coronament ≥ 5 Nucli o base ≥ 3 Millora esplanada sòl tipus 2 ≥ 10 Millora esplanada sòl tipus 3 ≥ 20
<b>Inflament (UNE103601)</b>	< 5%	< 3%		
<b>Compactació Próctor modificat UNE103501 (próctor referència)</b>		Coronament 100 % Nucli o base ≥ 95%	Coronament 100 % Nucli o base ≥ 95%	Coronament 100 % Nucli o base ≥ 95%
El sòl tolerable també complirà que l'assentament en assaig de col·lapse serà < 1% segons NLT 254 per a una mostra preparada segons assaig Próctor Normal (UNE 103500) a una pressió d'assaig de 0,2 MPa				

#### Mesurament i abonament

El subministrament de sòls no serà d'abonament específic doncs es considera inclòs dins la partida de replè corresponent.

#### 2.3.13. Geotèxtils i productes relacionats

Es defineix com geotèxtil (GTX) al material tèxtil pla, permeable i polimèric (sintètic o natural), que s'empra en contacte amb terres o altres materials, podent ser tricatat, teixit o no teixit, d'acord amb la norma UNE - EN ISO 10318.

S'entenen com a productes relacionats amb els geotèxtils aquells que no es corresponen amb la definició anterior, contemplant-se la utilització dels següents : geomalla (GGR), georred (GNT), geomanta (GMA), geocel·la (GCE), geotira ( GST) i geoespaciador (GSP), definits per la norma UNE - EN ISO 10318.

#### Condicions generals

La funció principal del geotèxtil pot ser:

- F:** Filtració
- S:** Separació
- R:** Reforç
- D:** Drenatge
- P:** Protecció

**STR:** Relaxació de tensions

Un geotèxtil pot ser apte per varies funcions.

La funció de separació no es pot especificar sola, ha d'anar amb la de filtració o reforç.

La làmina estesa ha de tenir un aspecte uniforme i sense defectes. Les vores han de ser rectes

Ha de ser resistent a la perforació i als esforços de tracció en el seu pla.

Ha de ser permeable a l'aigua i al vapor.

Ha de resistir l'acció dels agents climàtics i de les substàncies actives naturals del sòl.

Els geotèxtils que no s'hagin sotmès a l'assaig de resistència a la intempèrie s'han de cobrir abans de 24 h des de la seva col·locació.

Les característiques exigides per als geotèxtils estan en funció de l'ús i venen regulats per la norma corresponent.

La relació ús - norma - funcions és la següent:

- UNE-EN 13249: Carreteres i altres zones de trànsit, excepte vies ferroviàries i capes de rodadura asfàltica): F, R, F+S, F+R+S
- UNE-EN 13250: Construccions ferroviàries: F, R, F+S, F+R+S
- UNE-EN 13251: Moviments de terres, fonaments i estructures de contenció: F, R, F+S, R+S, F+R, F+R+S
- UNE-EN 13252: Sistemes de drenatge: F, D, F+S, F+D, F+S+D
- UNE-EN 13253: Obres per al control de l'erosió: protecció costera i revestiment de talussos: F, R, F+S, R+S, F+R, F+R+S
- UNE-EN 13254: Construcció d'embassaments i presses: F, R, P, F+S, R+S, F+R, R+P, F+R+S
- UNE-EN 13255: Construcció de canals: F, R, P, F+S, R+S, F+R, R+P, F+R+S
- UNE-EN 13256: Construcció de túnels i estructures subterrànies: P
- UNE-EN 13257: Abocadors de residus sòlids: F, R, P, F+S, R+S, F+R, R+P, F+R+S
- UNE-EN 13265: Contenedors de residus líquids: F, R, P, F+R, R+P
- UNE-EN 15381 : Paviments i recrescuts asfàltics : R, STR

El material haurà de complir les següents característiques assajades segons la norma corresponent, dins del límit de tolerància indicat, depenent de l'ús i de la funció.

#### Característiques essencials:

- Resistència a tracció (UNE-EN ISO 10319)
- Punxonament estàtic (assaig CBR) (UNE-EN ISO 12236)
- Resistència a la perforació dinàmica (UNE-EN ISO 13433)
- Mesura d'obertura característica (UNE-EN ISO 12956)
- Permeabilitat a l'aigua perpendicular al pla (UNE-EN ISO 11058)
- Capacitat de flux d'aigua en el pla (UNE-EN ISO 12958)
- Allargament a la càrrega màxima (EN ISO 10319), en drenatge
- Eficiència de la protecció (UNE-EN 13719, UNE-EN 14574)
- Retenció del betum (UNE-EN 15381)

#### Característiques complementàries:

- Resistència a tracció de juntes i costures (UNE-EN ISO 10321)
- Característiques De fricció (UNE-EN 12957-1, UNE-EN 12957-2)
- Fluència de compressió (UNE-EN ISO 25619-1)
- Danys mecànics sota càrrega màxima (UNE-EN ISO 10722)
- Massa per unitat de superfície (UNE-EN 9864)
- Gruix del geotèxtil o producte relacionat (UNE-EN ISO 9863-1)
- Fluència en tracció (UNE-EN ISO 13431)
- Punt de fusió (UNE-EN ISO 3146)

#### Transport, recepció, emmagatzemament i execució en obra

El Contractista comunicarà per escrit al director de les obres, per a la seva aprovació, la relació dels geotèxtils i productes relacionats a emprar. Els productes només podran ser aprovats si els valors exigits per l'article 290 del PG-3 queden garantits pels valors nominals corregits per les seves toleràncies



<b>TIPUS DOCUMENT</b> Projecte	<b>EXPEDIENT</b> GESUR 87/2022	<b>DOCUMENT</b>
<b>ALTRES DADES</b> Codi de verificació: 15251122075057605162 Data d'emissió: 20/05/2024 12:02:16	<b>TIPUS / SUBTIPUS</b> Expedients de Gestió Urbanística Projectes d'urbanització i recepció d'obres	

En el transport, càrrega i descàrrega es comprovarà que no es produeixin danys mecànics en els rotllos ( punxades, talls, etc.). L'emmagatzematge en obra es realitzarà en llocs llisos, secs, nets i lliures d'objectes tallants i punxants.

No s'emmagatzemarà cap rotllo o fracció que hagi resultat malmès o no estigui adequadament identificat, i en tot cas s'hauran de tenir en compte les indicacions del fabricant.

Quan la durada de l'emmagatzematge en obra sigui superior a quinze dies, s'haurà d'incidir especialment pel que fa a la protecció enfront de l'acció dels raigs solars, mitjançant cobert o cobriment amb elements adequats que estaran subjectats convenientment.

El nom i tipus de geotèxtil o producte relacionat estaran estampats de forma clara i indeleble en el propi producte d'acord amb la norma UNE - EN ISO 10320, a intervals màxims de cinc metres perquè pugui identificar-se una vegada eliminat el embalatge .

L'etiquetatge i marcat CE ha d'incloure la següent informació :

- Símbol del marcatge CE .
- Número d'identificació de l'organisme de certificació .
- Nombre o marca distintiva d'identificació i direcció registrada del fabricant.
- Les dues últimes xifres de l'any de la seva primera col·locació.
- Número de referència de la Declaració de Prestacions.
- Referència a la norma europea corresponent.
- Descripció del producte : nom genèric , tipus i funció prevista.
- Informació sobre les característiques essencials incloses en la norma UNE - EN corresponent, indicant valor mitjà i tolerància corresponent a un nivell de confiança del noranta-cinc per cent (95%).

L'execució de la unitat d'obra inclou les operacions següents:

- Neteja i preparació del suport
- Col·locació de la làmina

La làmina ha de tenir un aspecte superficial pla i regular. Ha de garantir la no adherència entre els components del sistema entre els que s'intercala.

Ha de ser compatible amb els materials amb què hagi d'estar en contacte, i imputrescible.

Les làmines han de cavalcar entre elles. No ha de quedar adherida al suport en cap punt.

Els cavalcaments han de ser  $\geq 30$  cm

El geotèxtil d'armadura (geotèxtil anisòtrop de polièster no teixit) es consolidarà mecànicament mitjançant punxonat amb alta relació càrrega-allargament, inalterable a agents orgànics, químics i de fluència mínima, i amb les característiques següents:

- Pes per unitat de superfície:  $p = 350$  g/m<sup>2</sup>
- Càrrega de ruptura:  $f1 \geq 40$  KN/m
- Càrrega de treball:  $f2 = 13$  KN/m

El geotèxtil de vegetació (geotèxtil de polièster no teixit) es consolidarà mecànicament mitjançant punxonat sobre un teixit base de polièster, amb una trama que permeti la penetració de les arrels de les plantes que germinen en la seva superfície. Les característiques d'aquest geotèxtil seran:

- Inalterable als raigs UV
- Pes per unitat de superfície :  $p = 160$  g/m<sup>2</sup>
- Càrrega de ruptura :  $f1 \geq 13$  KN/m

El suport ha de ser net, sense irregularitats que puguin perforar la làmina.

Les làmines col·locades s'han de protegir del pas de persones, equips o materials.

#### Mesurament i abonament

Per metres quadrats (m<sup>2</sup>) de superfície realment executada, comprovats i acceptats per la DF.

Amb deducció de la superfície corresponent a buits, d'acord amb els criteris següents:

- Forats d'1 m<sup>2</sup> com a màxim: No es dedueixen
- Forats de més d'1 m<sup>2</sup>: Es dedueixen el 100%

Aquests criteris inclouen les pèrdues de material corresponents a retalls i solapaments.

#### 2.3.14. Estesa de terres vegetals i perfilat i anivellament de terres per a enjardinar

Terra vegetal per a zones enjardinades, provinent de préstecs interiors o exteriors.

No ha de tenir elements estranys.

La terra no adobada ha de ser natural, provinent de la capa superficial d'un terreny i amb un alt contingut de matèria orgànica.

La terra adobada ha de ser natural, provinent de la capa superficial d'un terreny i amb incorporació d'adobs orgànics i fertilització mineral.

Mida dels materials petris:  $\leq 20$  mm

Mida dels terrossos:

- Terra vegetal garbellada:  $\leq 16$  mm
- Terra vegetal no garbellada:  $\leq 40$  mm

Composició granulomètrica:

- Sorra: 50 - 75%
- Llim i argila:  $< 30\%$
- Calç:  $< 10\%$
- Matèria orgànica (MO):  $2\% \leq MO \leq 10\%$

Composició química:

- Nitrogen: 1/1000
- Fòsfor total (P<sub>2</sub>O<sub>5</sub> assimilable): 150 ppm (0,3%)
- Potassi (K<sub>2</sub>O assimilable): 80 ppm (0,1/1000)
- pH:  $6 \leq pH \leq 7,5$

##### 2.3.14.1. Estesa de terres vegetals

Aportació i estesa de materials per al condicionament del terreny. L'origen de la terra poden ser préstecs interiors o exteriors a l'obra.

L'execució de la unitat d'obra inclou les operacions següents:

- Aportació de la terra vegetal
- Estesa al terreny de la terra vegetal

#### Condicions generals

El material aportat ha de formar una barreja uniforme amb els altres components i amb el substrat existent, si és el cas.

La terra, no ha de tenir elements estranys.

Quan la superfície final acabada és poc drenant, ha de tenir els pendents necessaris per a evacuar l'aigua superficial.

Les toleràncies d'execució de l'anivellament serà de  $\pm 3$  cm

L'aportació s'ha de fer en capes de gruix uniforme i paral·leles a l'esplanada, sense produir danys a les plantacions existents.

L'estesa s'ha de fer abans o a la vegada que les feines de condicionament del terreny.

Quan la superfície final és drenant, s'ha de comprovar que la base té els pendents suficients per a l'evacuació de l'aigua superficial.

#### Mesurament i abonament

S'abonarà per metres cúbics (m<sup>3</sup>) de volum amidat, com a diferència dels perfils inicials i finals contrastats del terreny on es fa la aportació, comprovats i acceptats per la DF.

##### 2.3.14.2. Perfilat i anivellament de terres per a enjardinar

Manipulació de les terres existents per tal de donar-li la configuració i acabat superficial indicats per la DF.

L'execució de la unitat d'obra inclou les operacions següents:

- Comprovació i preparació de la superfície existent
- Anivellament i repassada definitius del terreny



<b>TIPUS DOCUMENT</b> Projecte	<b>EXPEDIENT</b> GESUR 87/2022	<b>DOCUMENT</b>
<b>ALTRES DADES</b> Codi de verificació: 15251122075057605162 Data d'emissió: 20/05/2024 12:02:16	<b>TIPUS / SUBTIPUS</b> Expedients de Gestió Urbanística Projectes d'urbanització i recepció d'obres	

### Condicions generals

La superfície acabada ha de tenir els pendents adequats per evacuar les aigües superficials. No han de restar bosses còncaves.

Quan es realitzi una compactació, el terreny ha de restar pla i amb la capa superficial compactada.

No han de quedar en el terreny elements estranys ni pedres de grandària superior a 1,5 cm si l'acabat és per gespa i 3 cm per altres acabats.

Toleràncies d'execució amb mitjans manuals:

- Nivell:  $\pm 10$  mm
- Planor:  $\pm 5$  mm/2 m
- Pendent mínim:  $\pm 1\%$

Toleràncies d'execució mitjans mecànics:

- Nivell:  $\pm 20$  mm
- Planor:  $\pm 10$  mm/2 m
- Pendent mínim:  $\pm 1\%$

S'han de suspendre els treballs en cas de pluja o neu.

Per a realitzar l'anivellament i la repassada del terreny, prèviament han d'estar fets els treballs d'anivellament general i condicionament del terreny per aconseguir les cotes fixades a la DF

### Mesurament i abonament

S'abonarà per metres quadrats (m2) de superfície realment perfilada i anivellada, comprovats i acceptats per la DF

### 2.3.15. Camins d'accessos als talls.

En aquesta unitat d'obra s'inclouen els camins d'accessos necessaris tant per a l'execució de les excavacions en desmunt com per a l'execució dels terraplens, estructures o obres de drenatge transversal.

S'inclou qualsevol treball, maquinària, material o element auxiliar necessari per a la formació, manteniment i eliminació si cal dels camins.

### Mesurament i abonament

Es mesuraran i abonaran per metres quadrats (m2) realment executats, comprovats i acceptats per la DF.

La unitat d'obra inclou les excavacions i reblerts necessaris, el subministrament, el transport, la càrrega i descàrrega dels materials, el gruix de tot-u especificat, la formació de cunetes i la gestió del material de rebuig, així com el seu manteniment i restitució a l'estat indicat per la DF, amb les corresponents mesures correctores.



<b>TIPUS DOCUMENT</b> Projecte	<b>EXPEDIENT</b> GESUR 87/2022	<b>DOCUMENT</b>
<b>ALTRES DADES</b> Codi de verificació: 15251122075057605162 Data d'emissió: 20/05/2024 12:02:16	<b>TIPUS / SUBTIPUS</b> Expedients de Gestió Urbanística Projectes d'urbanització i recepció d'obres	

## 2.4. Pavimentació

L'activitat de pavimentació s'ha de realitzar preceptivament després de construïda la infraestructura de serveis i d'acceptar l'esplanada que haurà servit de plataforma de treball per a realitzar una part de l'obra d'urbanització. Consisteix principalment en la col·locació de la capa de formigó de base a voreres, la capa de subbase i base de calçada i les capes de paviment.

Com a criteri general, per a la realització de la capa de base i subbase de calçada i de paviment es procurarà, sempre que sigui possible, disminuir l'aportació de materials i terres de fora de l'obra mitjançant l'ús d'àrids procedents del reciclatge dels residus generats als enderrocs i demolicions de dins de l'obra, i de les terres generades dins de l'obra. Quan això no sigui possible, es prioritzarà l'ús de materials reciclats provinents de plantes productores d'àrids reciclats a partir de tractament de residus de la construcció i demolició, davant d'altres procedents d'activitats extractives.

### 2.4.1. Subbases i bases

#### Condicions generals subbases

Es defineix com a subbase la capa de material granular situada entre la base del paviment i l'esplanada.

La capa de subbase es col·locarà després d'haver construït els serveis que van per calçada, els encreuaments de vials de tots els serveis (rases de calçada) i d'haver acceptat l'esplanada. La subbase col·locada protegirà l'esplanada, servirà de superfície de treball per a executar la resta de l'obra i sobre aquesta s'assentaran les bases de formigó de les vorades i rigoles.

Podrà ser de material granular (tot-u natural, tot-u artificial o tot-u de material reciclat procedent de residus de la construcció i demolició o escòries siderúrgiques) o de materials tractats amb ciment.

Els materials tractats amb ciment també poden ser d'origen de materials reciclats o escòries siderúrgiques.

S'exigirà exhaustivament les condicions del PG-3 i de la ORDEN FOM/3460/2003, de 28 de novembre, per la qual s'aprova la norma 6.1-IC "seccions de ferm", de la instrucció de carreteres, per a l'acceptació de la procedència del material utilitzat en obra, tant si es tracta de subbase granular com si es tracta de sòl-ciment o grava-ciment.

#### Condicions generals capes de base

Es defineix com a capa de base la que suporta directament el paviment. Podrà ser de material granular (tot-u natural, tot-u artificial, de material reciclat procedent de residus de la construcció i demolició o escòries siderúrgiques), de sòl-ciment (possibilitat: sòl-ciment amb material reciclat o escòries siderúrgiques), grava-ciment (possibilitat: grava-ciment amb material reciclat o escòries siderúrgiques), de formigó o asfàltica.

S'exigirà exhaustivament que compleixi les condicions del PG-3 i de la ORDEN FOM/3460/2003, de 28 de novembre, per la qual s'aprova la norma 6.1-IC "seccions de ferm", de la instrucció de carreteres, per l'acceptació de la procedència del material utilitzat com a base en obra.

#### 2.4.1.1. Subbases i bases de material granular (Tot-u)

##### Material per a subbases o bases granulars

El material podrà ser tot-u natural, tot-u artificial, o tot-u artificial amb granulats reciclats, procedent de residus de construcció i demolició i d'escòries siderúrgiques

El tot-u natural es material obtingut directament de dipòsits naturals. Actualment es difícil trobar-ne.

El tot-u artificial és una barreja de granulats procedents d'una instal·lació d'esmicolament amb granulometria de tipus continu. Els granulats poden ser d'origen natural, de pedreres, o materials reciclats.

El tot-u reciclat és una barreja de granulats procedents dels residus generats en activitats del sector de la construcció (RCD, residus de la construcció i demolició), que han estat prèviament tractats en plantes de reciclatge autoritzades per l'Agència de Residus de Catalunya, així com escòries procedents dels alts forns del sector siderúrgic, seguint les directrius de la DF.

##### Escòries siderúrgiques:

En el cas d'utilitzar escòries siderúrgiques, s'exigirà el compliment del Decret 32/2009 de 24 de febrer del Departament de Medi Ambient i Habitatge de la Generalitat de Catalunya, "sobre valorització d'escòries siderúrgiques".

No es podran utilitzar en terrenys inundables, amb freàtics a menys de 2,5m i a menys de 100m d'un pou d'abastament d'aigua.

La capa d'escòria siderúrgica no ha de superar als 70cm de gruix i haurà de disposar d'una capa de rodament asfàltic, de formigó o una capa impermeable en la superfície.

No es podran utilitzar escòries siderúrgiques blanques, ni tant sols la seva barreja, a causa de la seva expansivitat potencial. Per tant haurà de ser exclusivament escòria siderúrgica negra.

L'escòria siderúrgica negra s'envellirà amb regs d'aigua un període suficient per assegurar que ha madurat el suficient com per no presentar expansivitat. El material haurà experimentat el seu envelliment posteriorment a sotmetre's a un procés de matxuqueig, cribat i eliminació d'elements metàl·lics i altres contaminants, s'envellirà amb reg d'aigua durant un període mínim de 3 mesos.

No es podrà utilitzar escòria siderúrgica de cap tipus en medis confinats.

No ha de ser susceptible de cap tipus de meteorització o d'alteració físico-química. I no podran ser solubles a l'aigua i donar dissolucions que puguin causar danys estructurals o a capes de fermes, o contaminació de sòls o de corrents d'aigua.

L'expansivitat de l'escòria siderúrgica segons la UNE EN 1744-1 ha de ser nul·la segons l'assaig realitzat a 168 hores o segons criteris de la Direcció Facultativa, mai sobrepassant els límits establerts en el PG3.

#### Condicions mínimes d'acceptació

Ha de complir les prescripcions de l'article 510 del PG-3 i de la ORDEN FOM/3460/2003, de 28 de novembre, per la qual s'aprova la norma 6.1-IC "seccions de ferm", de la instrucció de carreteres.

La granulometria haurà de complir les següents condicions:

- La fracció del material que passi pel tamís 0,063 mm UNE 933-2 serà inferior als 2/3 de la fracció que passi pel tamís 0,250 mm UNE 933-2.
- La corba granulomètrica estarà compresa entre els límits indicats al quadre següent:

Garbellament ponderal acumulat (%)			
Obertura tamisos UNE 933-2 (mm)	Tipus d'àrid		
	ZN40 ZA 0/32	ZN25 ZA 0/20	ZN20 ZAD 0/20
40	100	-	-
32	88-100	100	100-
20	65-90	75-100	65-100
12,5	52-76	60-86	47-78
8	40-63	45-73	30-58
4	26-45	31-54	14-37
2	15-35	20-40	0-15
0,500	7-21	9-24	0-6
0,250	4-16	5-18	0-4
0,063	0-9	0-9	0-2

La qualitat de l'àrid gruixut correspondrà a un coeficient de desgast, mesurat per l'Assaig de Los Angeles, inferior a:

T00 a T2	T3, T4 i voreres
30	35

L'índex de llenques per a l'àrid gruixut, segons UNE-EN 933-3 serà inferior a trenta-cinc (<35).



<b>TIPUS DOCUMENT</b> Projecte	<b>EXPEDIENT</b> GESUR 87/2022	<b>DOCUMENT</b>
<b>ALTRES DADES</b> Codi de verificació: 15251122075057605162 Data d'emissió: 20/05/2024 12:02:16	<b>TIPUS / SUBTIPUS</b> Expedients de Gestió Urbanística Projectes d'urbanització i recepció d'obres	

Els materials estaran lliures de terrossos d'argila, margues, matèria orgànica o qualsevol altre que pugui afectar la durabilitat de la tongada.

El contingut de fins de l'àrid gruixut que passa pel tamis 0,063 mm, segons UNE-EN 933-1 serà inferior a l'1% en massa.

L'equivalent de sorra del material serà per a la fracció 0/4 del material:

T00 a T1	T2 a T4 i voreres de T00 a T2	Voreres de T3 a T4
>40	>35	>30

En quant a la procedència dels materials de fora de l'obra, quan es tracti de material procedent d'una activitat extractiva, s'ha de donar a la DF, una còpia de la documentació relativa a la legalització de l'activitat extractiva, d'acord amb la legislació vigent. Aquesta documentació es sol·licita a l'entitat concessionària de l'explotació de l'activitat.

Quan es tracti d'escòries siderúrgiques, han d'haver estat prèviament declarades com valoritzables per al seu ús en obra civil segons procediment especificat en el Decret 32/2009 i complir les condicions anteriorment descrites a l'apartat 2.2.1.1 i 2.2.1.2.

El control de qualitat de les escòries siderúrgiques haurà de ser exhaustiu i s'incrementarà en els assaigs que a continuació s'enumeren a part dels que ha de complir el propi material per ser utilitzat com a base o subbase i el que consideri oportú la Direcció Facultativa:

- Assaig d'expansivitat segons UNE EN 1744-1 de 168 hores de durada .
- Contingut en Cal lliure, CaO, segons UNE EN 1744-1
- Contingut en magnèsia total, MgO, segons UNE ENE 1744-1
- Contingut en sulfat, SO3 segons UNE-EN 1744-1, sobretot si ha d'estar en contacte amb el formigó.
- Els assaigs requerits pel PG3 per poder ser utilitzat com a subbase.

#### Execució de subbases o bases granulars

La subbase o base s'estendrà en tongades amb gruixos compresos entre 10 i 30 cm.

El valor del mòdul de deformació vertical al segon cicle de càrrega (Ev2) de l'assaig de càrrega amb placa estàtica de 300 mm, segons la UNE, serà superior al menor valor dels següents:

Tipus Tot-u	Categoria trànsit pesat				
	T00-T0	T1	T2	T3	T4 i vorals
<b>E3</b>	200	180	150	120	100
<b>E2</b>		150	120	100	80
<b>E1</b>	-	-	100	80	80

El valor de la relació de mòduls Ev2/Ev1 serà inferior a 2,2.

A la superfície compactada de subbase granular s'exigirà una densitat superior al 98% de la densitat màxima obtinguda a l'assaig Próctor Modificat. S'haurà d'obtenir aquesta densitat fins i tot a les zones especials com ara al voltant dels pous, embornals o elements singulars.

La densitat de la capa de base granular compactada no serà inferior al 100% de la màxima densitat obtinguda a l'Assaig Próctor Modificat. Aquesta condició de densitat es complirà també a totes les zones singulars de la capa compactada (vora, pous, embornals i elements singulars de calçada).

La diferència entre la superfície acabada i la de projecte no superarà a la teòrica en cap punt ni quedarà per sota d'aquesta en més de quinze mil·límetres (15 mm) en calçades de vials amb categoria de trànsit pesat T0 a T2, ni en més de vint mil·límetres (20 mm) a la resta dels casos.

En cas de preveure la utilització de bases de tot-u provinents de materials reciclats de dins o fora (plantes de tractament) de l'obra, s'haurà de dur a terme els controls de qualitat escaients i la DF haurà de determinar la possibilitat del seu ús.

En el cas d'escòries siderúrgiques, s'exigirà el compliment del Decret 32/2009 de 24 de febrer del Departament de Medi Ambient i Habitatge de la Generalitat de Catalunya, "sobre valorització d'escòries siderúrgiques"

#### Mesurament i abonament de subbases i bases granulars

S'abonaran per metres cúbics (m3) realment col·locats i compactats, mesurats sobre perfil teòric d'execució, comprovats i acceptats per la DF.

El preu comprèn totes les operacions, materials auxiliars o maquinària necessàries per a deixar la unitat d'obra correctament acabada.

L'abonament dels treballs de preparació de la superfície d'assentament està inclòs en la unitat d'obra de la capa subjacent.

No són d'abonament els escreixos laterals ni els necessaris per a compensar la minva de gruixos de capes subjacents.

Quan el material procedeixi del matxucament de materials dins de l'obra, el preu també inclou la càrrega i el transport interior.

#### 2.4.1.2. Subbase i bases de materials tractats amb ciment (sòl-ciment i grava-ciment)

El material tractat amb ciment és la mescla homogènia, en les proporcions adients, de material granular, ciment, aigua i, eventualment additius, realitzada en central, que convenientment compactada s'utilitza com a capa estructural en fermes.

En cas que el material granular sigui escòria siderúrgica caldrà que aquesta només sigui escòria negra, no es podrà utilitzar escòria blanca, la seva expansivitat haurà de ser nul·la segons la UNE EN 1744-1 a 168 hores i haurà d'estar completament envellida.

Les característiques del material haurà de complir l'article 513 del PG 3 i les especificacions establertes en la ORDEN FOM/3460/2003, de 28 de novembre, per la qual s'aprova la norma 6.1-IC "seccions de ferm", de la instrucció de carreteres.

Per a la posada en obra caldrà comprovar el funcionament en un tram de prova a partí del qual es comprovarà que la fórmula de treball i el funcionament dels equips proposats pel contractista són acceptables. No es podrà iniciar l'extensió en obra sense que no s'hagi realitzat el tram de prova i hagi estat aprovada pel Director de les Obres.

El contingut de sulfats solubles (SO3) del material granular haurà de ser nul. Aquest assaig s'haurà de fer sobre la totalitat de la mostra utilitzada, no només de la part fina, segons norma UNE103201 o segons UNE-EN 1744-1, sobretot si es tracta d'àrid reciclat de residus de la construcció i demolició, on l'àrid més gruixut pugui incorporar parts de guix. En cas que presenti baix contingut en sulfat haurà de ser aprovat i justificat específicament per la Direcció Facultativa.

El material granular del sòl-ciment o l'àrid de la grava-ciment no presentarà reactivitat potencial amb els àlcalis del ciment.

En el cas en que hi hagi presència de pirrotina en l'àrid granular, el contingut en sulfat total (S) haurà de ser inferior al 0,4%.

El contingut en matèria orgànica del material granular ha de ser inferior al 1% en el material per a sòl-ciment i en cas de detecció de matèria orgànica en el material per a grava-ciment caldrà realitzar un estudi específic segons criteris establerts en l'article 513.2.3.2 del PG3.

El material granular del sòl-ciment haurà de ser de límit líquid inferior a 30 i índex de plasticitat inferior a 12.

L'àrid fi de la grava-ciment haurà de ser no plàstic per tràfic pesat i per a la resta haurà de ser material amb límit líquid inferior a 25 i índex de plasticitat inferior a 6.

L'àrid utilitzat per a la grava-ciment haurà de complir amb l'establert a l'article 513.2.3.4 del PG3.

S'haurà de determinar seguint les directrius del PG3:

- El garbellament del material granular
- El contingut mínim de ciment
- El període de treballabilitat de la barreja amb ciment
- El gruix de la capa de material tractat

La densitat de la unitat de capa acabada haurà de ser superior al 98% de la densitat màxima Próctor Modificat segons la UNE EN 13286-2.

La resistència mitja a compressió simple a 7 dies segons la UNE EN 13286-41 haurà d'estar entre:





<b>TIPUS DOCUMENT</b> Projecte	<b>EXPEDIENT</b> GESUR 87/2022	<b>DOCUMENT</b>
<b>ALTRES DADES</b> Codi de verificació: 15251122075057605162 Data d'emissió: 20/05/2024 12:02:16	<b>TIPUS / SUBTIPUS</b> Expedients de Gestió Urbanística Projectes d'urbanització i recepció d'obres	

Material	Zona	Mínim	Màxim
Grava-ciment	Calçada	4,5	7,0
Grava-ciment	Voral	4,5	6,0
Sòl-ciment	Calçada i voral	2,5	4,5

L'índex de regularitat de la capa acabada segons NLT-330 ha de ser de:

Percentatge d'hectòmetres	CATEGORIA DE TRANSIT PESANT I POSICIÓ RELATIVA DE LA CAPA		
	T00 a T02		T3, T4 i vorals
	1a Capa sota barreja bituminosa	2a Capa sota barreja bituminosa	
50	<2,5	<3,0	<3,0
80	<3,0	<3,5	<3,5
100	<3,5	<4,0	<4,0

No està permesa l'execució de material tractat amb ciment quan:

- La temperatura ambiental a l'ombra sigui superior als 35°C.
- La temperatura ambiental a l'ombra sigui inferior a 5°C i hi hagi previsió de gelades.
- Es produeixin precipitacions atmosfèriques intenses.

Les operacions per a l'execució de la base de sòl-ciment i grava-ciment han de ser:

1. Estudi de la barreja i determinació de la fórmula de treball.
2. Preparació de la superfície existent mitjançant la comprovació de la regularitat superficial.
3. Fabricació de la barreja.
4. Transport.
5. Abocament i extensió.
6. Prefissuració.

La qual haurà de tenir una separació mínima de 3-4 metres i la penetració de la junta haurà de ser de 2/3 del gruix de la capa.

Caldrà fer els junts de retracció segons article 513 del PG3 i de la ORDEN FOM/3460/2003, de 28 de novembre, per la qual s'aprova la norma 6.1-IC "seccions de ferm", de la instrucció de carreteres o els indicats al Projecte Executiu o els que indiqui la DF, amb el material fresc, abans de començar la compactació.

7. Compactació i acabament

S'exigirà en tota la zona d'obres, fins i tot a punts singulars com ara vora pous o embornals, una densitat superior al noranta-vuit per cent (98%) de la màxima densitat obtinguda a l'Assaig Pròctor Modificat de la barreja amb ciment.

La compactació d'una franja haurà d'acabar-se abans que hagi passat el període de treballabilitat de l'adjacent executada prèviament.

8. Execució de juntes de treball
9. Curat i protecció superficial

El reg asfàltic de curat de la grava-ciment s'aplicarà abans de passades tres hores des de la seva compactació.

La superfície acabada s'ha de protegir del tràfic. No es permetrà la circulació de vehicles lleugers fins passats 3 dies de la terminació de la base, i els vehicles pesats fins passats 7 dies. Caldrà protegir la capa de reg de curat amb l'extensió d'una capa de grana de cobertura, en cas de que calgui circular abans de la execució de les capes superiors del ferm.

#### Mesurament i abonament de les subbases i bases de materials tractats amb ciment

S'abonaran per metres cúbics (m3) realment col·locats i compactats, mesurats sobre perfil teòric d'execució, comprovats i acceptats per la DF.

El preu comprèn totes les operacions, materials auxiliars o maquinària necessàries per a deixar la unitat d'obra correctament acabada.

L'abonament dels treballs de preparació de la superfície d'assentament està inclosa en la unitat d'obra de la capa subjacent.

Quan el material granular procedeixi del matxucament de materials dins de l'obra, el preu també inclou la càrrega i el transport interior.

No són d'abonament els escreixos laterals ni els necessaris per a compensar la minva de gruixos de capes subjacents.

No serà d'abonament els trams de prova que hagi d'efectuar el contractista a requeriment de la DF.

#### 2.4.1.3. Bases de formigó

##### Execució de les bases de formigó

L'execució de la unitat d'obra inclou les operacions següents:

- Preparació i comprovació de la superfície d'assentament
- Muntatge d'encofrats i d'elements de guiat de les màquines
- Col·locació del formigó
- Execució de junts de formigonat
- Protecció del formigó fresc i curat
- Desmuntatge dels encofrats

El formigó ha de complir els requisits del article 551 del PG3.

La superfície acabada ha d'estar reglejada.

No ha de tenir esquerdes ni discontinuïtats.

Ha de formar una superfície plana amb una textura uniforme i s'ha d'ajustar a les alineacions i a les rasants previstes.

Els junts de formigonat han de ser de tot el gruix i s'ha de procurar de fer-los coincidir amb els junts de retracció.

La resistència característica del formigó es comprovarà d'acord amb l'article 86 de l'EHE-08

Toleràncies d'execució:

- Nivell: - 10 mm / +0 mm

El formigonat s'ha de fer a una temperatura ambient entre 5°C i 40°C.

S'han d'aturar els treballs quan la pluja pugui llevar la capa superficial del formigó fresc.

S'ha de vibrar fins aconseguir una massa compacta i sense que es produeixin segregacions.

Durant l'adormiment i fins que s'aconsegueixi el 70% de la resistència prevista, s'ha de mantenir humida la superfície del formigó amb els mitjans necessaris segons el tipus de ciment utilitzat i les condicions climatològiques del lloc.

Aquest procés ha de durar com a mínim:

- 15 dies en temps calorós i sec
- 7 dies en temps humit

La capa no s'ha de trepitjar durant les 72 h següents a la seva formació.

##### Mesurament i abonament de les bases de formigó

S'abonaran per metres quadrats (m2) realment col·locats i compactats, mesurats sobre la projecció en planta teòrica, aplicant el preu de la partida del tipus de formigó i gruix corresponent, comprovats i acceptats per la DF.

El preu comprèn totes les operacions, materials auxiliars o maquinària necessàries per a deixar la unitat d'obra correctament acabada.

L'abonament dels treballs de preparació de la superfície d'assentament està inclòs en la unitat d'obra de la capa subjacent.



<b>TIPUS DOCUMENT</b> Projecte	<b>EXPEDIENT</b> GESUR 87/2022	<b>DOCUMENT</b>
<b>ALTRES DADES</b> Codi de verificació: 15251122075057605162 Data d'emissió: 20/05/2024 12:02:16	<b>TIPUS / SUBTIPUS</b> Expedients de Gestió Urbanística Projectes d'urbanització i recepció d'obres	

No són d'abonament els escreixos laterals ni els necessaris per a compensar la minva de gruixos de capes subjacents.

#### 2.4.1.4. Formigó de base a voreres

Llevat que DF disposi una altra ordre, el formigó a voreres es col·locarà en fase prèvia a la construcció del paviment. Després d'acceptar les infraestructures de serveis, els elements singulars situats a la vorera i la capa de coronament del terraplè de vorera i de la subbase, es procedirà a col·locar la capa de formigó de base que servirà d'assentament a les llosetes i panots, i protegirà les infraestructures de serveis construïdes.

Es prioritzarà l'ús de formigó reciclat.

#### Condicions mínimes d'acceptació

El formigó serà de consistència intermèdia, entre la plàstica i la tova, de manera que no sigui massa sec (dificultats per reglejar) ni massa fluid (falta de resistència). A l'assaig de consistència s'obindrà un assentament del con d'Abrams entre cinc centímetres (5 cm) i vuit centímetres (8 cm). La resistència característica mínima a obtenir serà de dos-cents newtons per mil·límetre quadrat ( $F_{ck} \geq 200 \text{ N/mm}^2$ ), sempre que el projecte no indiqui una resistència superior.

#### Mesurament i abonament de les bases de formigó a voreres

S'abonaran per metres quadrats (m<sup>2</sup>) realment executats, mesurats sobre la projecció en planta teòrica, comprovats i acceptats per la DF.

El preu unitari inclou el refinament definitiu i la compactació de la superfície de coronament en terres, els encofrats necessaris per a deixar els forats dels escocells, el subministrament i posada en obra del formigó i tots els materials, maquinària i diferents operacions necessàries per acabar correctament la unitat d'obra.

#### 2.4.1.5. Bases asfàltiques

#### Condicions mínimes d'acceptació

Les bases asfàltiques són mesclades bituminoses, en fred o en calent, d'àrids grossos i un lligant bituminós.

Els aglomerats asfàltics poden incloure, en la seva composició, PFU triturat (Pneumàtic Fora d'Ús), àrid siderúrgic i materials reciclats de fresat.

Compliran les condicions per a aquesta capa que determina l'article 542 vigent del PG-3 (modificat per la ORDEN FOM/2523/2014, de 12 de desembre) i de la ORDEN FOM/3460/2003, de 28 de novembre, per la qual s'aprova la norma 6.1-IC "seccions de ferm", de la instrucció de carreteres.

#### Mesurament i abonament de les bases asfàltiques

Per tones (t) realment col·locades, mesurades a partir dels perfils teòrics i les densitats realment obtingudes a obra, comprovades i acceptades per la DF.

El preu unitari comprèn el subministrament i transport del material, el refinament i la compactació de la capa de subbase i totes les operacions i materials necessaris per deixar la unitat d'obra correctament acabada.

#### 2.4.2. Paviments

##### 2.4.2.1. Paviments asfàltics

Els paviments asfàltics poden ser paviments de mescla bituminosa en calent, paviments de mescla bituminosa en fred, o tractaments asfàltics superficials. El paviment més usual en calçades és de mescla bituminosa en calent (els tractaments asfàltics superficials es tractaran a l'apartat relatiu a paviments de trànsit restringit).

Els aglomerats asfàltics poden incloure, en la seva composició, PFU triturat (Pneumàtic Fora d'Ús), àrid siderúrgic i materials reciclats de fresat.

##### 2.4.2.1.1. Paviments asfàltics en calent (PAC)

Mescla bituminosa en calent, tipus formigó bituminós, resultat de la combinació d'un lligant hidra carbonat, granulats (inclòs el pols mineral) amb granulometria continua i eventualment additius, de manera que totes les partícules del granulat quedin recobertes per una pel·lícula homogènia de lligant col·locada i compactada, a una temperatura molt superior a la d'ambient.

En funció de la temperatura necessària per a la seva fabricació i posada en obra, les mesclades bituminoses es poden classificar en calentes i semi calentes (aquestes últimes amb utilització de betums especials amb l'objecte de reduir la temperatura de fabricació, estesa i compactació).

La seva secció estarà composta pel número de capes indicades al Projecte Executiu. Cada capa ha de tenir el gruix i estar feta amb el tipus de mescla indicat al Projecte Executiu.

#### Execució de les capes de paviment asfàltic

L'execució de la unitat d'obra inclou les operacions següents:

- Estudi de la mescla i obtenció de la fórmula de treball i aprovació d'aquesta per la DF.
- Realització del tram de prova i aprovació d'aquest per la DF
- Comprovació de la superfície d'assentament
- Extensió de la mescla
- Compactació de la mescla
- Execució de junts de construcció
- Protecció del paviment acabat

La designació de la mescla bituminosa pot realitzar-se mitjançant dos sistemes:

1. Procediment empíric: Especificació de la dosificació i requisits dels materials constitutius.
2. Procediment fonamental, segons nomenclatura establerta en la norma UNE-EN 13108-1:

El Codi de designació de la mescla s'ha de formular:

**AC D surf/base/bin lligant granulometria**, on:

- AC: Formigó asfàltic
- D: Granulometria màxima del granulat, expressat com a l'obertura del tamís que deixa passat entre un noranta i un cent per cent del total de l'àrid
- surf/base/bin: us previst, capa de rodadura/base/intermitja
- lligant: designació del lligant utilitzat
- granulometria: designació del tipus de granulometria al que correspon la mescla; densa (D), semidensa (S) o grossa (G)
- MAM: si la mescla es de mòdul alt
- Quan la mescla bituminosa sigui semicalent, s'afegirà aquesta paraula al final de la designació de la mescla.

#### Condicions mínimes d'acceptació de les mesclades en calent

La mescla ha de tenir un aspecte homogeni, sense segregacions o escuma. No ha d'estar carbonitzada o sobreescalfada.

Requisits dels materials constitutius:

#### Lligants

- El lligant utilitzat pot ser dels tipus següents:
- B: Betum de pavimentació convencional, segons UNE-EN 12591
- BM: Betum modificat amb polímers segons UNE-EN 14023
- Betum de grau alt segons UNE-EN 13924, que poden ser durs (Norma UNE-EN 13924-1) per a la producció de mesclades bituminoses d'alt mòdul, o bé multigrà (Norma UNE-EN 13924-2).
- BC: Betum de pavimentació modificat amb cautxú.
- BMC: Betum modificat amb polímers, amb addició de cautxú segons UNE-EN14023.

Els betums compliran tot l'especificat en els articles 211 i 212 del Plec de prescripcions tècniques generals per a les obres de carreteres i ponts (modificats per la ORDEN FOM/2523/2014, de 12 de Desembre). Els betums que incorporin cautxú procedent de pneumàtics fora d'ús hauran d'acomplir, a més, tot el que estableix la OC 21/2007 i tota la resta de reglamentació específica vigent relativa a betums amb addició de cautxú.

De forma explícita es prohibeix l'ús de betums asfàltics que continguin quitrans u altres substàncies derivades de la destil·lació de productes carbonosos – hulla o altres- o betums oxidats.



<b>TIPUS DOCUMENT</b> Projecte	<b>EXPEDIENT</b> GESUR 87/2022	<b>DOCUMENT</b>
<b>ALTRES DADES</b> Codi de verificació: 15251122075057605162 Data d'emissió: 20/05/2024 12:02:16	<b>TIPUS / SUBTIPUS</b> Expedients de Gestió Urbanística Projectes d'urbanització i recepció d'obres	

En les mescles amb especificació empírica, el grau del betum ha de complir amb els valors especificats.

En mescles amb especificació empírica per a capes de rodadura amb més del 10% en massa sobre el total de la mescla d'asfalt reciclat provinent de mescles de betum de pavimentació, el lligant ha de complir amb l'especificat en l'apartat 4.2.2.2. de la UNE-EN 13108-1.

En mescles amb especificació empírica per a capes base o intermèdies amb més del 20% en massa sobre el total de la mescla, d'asfalt reciclat provinent de mescles de betum de pavimentació, el lligant ha de complir amb l'especificat en l'apartat 4.2.2.3. de la UNE-EN 13108-1.

D'acord amb l'establert a les Ordre Circular 5bis/02 i Ordre Circular 21/2007, que modifiquen els articles 540, 542 i 543 del PG-3, a les obres on la utilització del producte resultant de la trituració dels pneumàtics usats sigui tècnica i econòmicament viable es donarà prioritat a aquests materials. Per això les emulsions bituminoses a emprar podran ser fabricades amb lligants modificats per addició de pols de pneumàtics usats.

Es descriuen a continuació els dos possibles mètodes d'incorporació de la pols de cautxú procedent de PFU (pneumàtic fora de ús):

Lligants: Incorporació de pols de cautxú per via humida

La pols de PFU s'incorpora al betum asfàltic prèviament a la seva introducció a la pastadora de la central de fabricació de la mescla bituminosa, obtenint un betum modificat o millorat pel cautxú.

El grup de nous lligants amb cautxú es denominen, en funció de les característiques resultants i del contingut de cautxú, betums modificats amb cautxú (BMC), betums millorats amb cautxú (BC) i betums modificats d'alta viscositat amb cautxú (BMAVC)

Es podran emprar en els casos indicats en els apartats 2.1, 2.2 i 2.3 de l'esmentada Ordre Circular 21/2007. Compliran amb les següents especificacions:

Especificacions de betums millorats amb cautxú (BC):

Característica Betum original	Norma de referencia	Unitat	BC 35/50	BC 50/70
Penetració a 25 °C	UNE EN 1426	0,1 mm	35-50	50-70
Punt de reblaniment anell i bola	UNE EN 1427	°C	≥58	≥53
Punt de fragilitat Fraass	UNE EN 12593	°C	≤-5	≤-8
Força ductilitat (5cm/min)	UNE EN 13589 UNE EN 13703	J/cm2	≥0,5	
Recuperació elàstica a 25°C	UNE EN 13398	%	≥10	
Estabilitat a l'emmagatzemament (només exigible a lligants que no es fabriquin "in situ")	Diferència anell i bola UNE EN 13399 UNE EN 13703	°C	≤10	
		0,1 mm	≤8	≤10
Solubilitat	UNE EN 12592	%	≥92	
Punt d'inflamació v/a	UNE EN ISO 2592	°C	≥235	
Residu de l'assaig de pel·lícula fina i rotatòria	UNE EN 12607-1			
Variació de massa	UNE EN 12607-1	%	≤1,0	
Penetració retinguda	UNE EN 1426	%p.o.	≥65	≥60
Variació del punt de reblaniment	UNE EN 1427	°C	min -4 màx +8	min -5 màx +10

Especificacions de betums modificats d'alta viscositat amb cautxú (BMAVC):

Característica Betum original	Norma de referencia	Unitat	BMAVC-1	BMAVC-2	BMAVC-3
Penetració a 25 °C	UNE EN 1426	0,1 mm	15-30	35-50	55-70
Punt de reblaniment	UNE EN 1427	°C	≥75	≥70	≥70
Punt de fragilitat Fraass	UNE EN 12593	°C	≤-4	≤-8	≤-15
Força ductilitat (5cm/min)	UNE EN 13589 UNE EN 13703	J/cm2	-	≥2	≥3
			≥2	-	-
Consistència (flotador a 60°C)	UNLT 183	s	≥3000		
Viscositat dinàmica	UNE EN 13302	mPa.s		≤7500	≤5000
		0,1 mm	≥2000	≥1200	≥800
Recuperació estàtica	UNE EN 13398	%	≥10	≥20	≥30
Estabilitat a l'emmagatzemament (només exigible a lligants que no es fabriquin "in situ")	UNE EN 13399	°C	≤5		
		0,1 mm	≤20		
Punt d'inflamació v/a	UNE EN ISO 2592	°C	≥235		
Residu de l'assaig de pel·lícula fina i rotatòria	UNE EN 12607-1				
Variació de massa	UNE EN 12607-1	%	≤0,8	≤0,8	≤1,0
Penetració retinguda	UNE EN 1426	%p.o.	≥60		
Variació del punt de reblaniment	UNE EN 1427	°C	min -4 màx +10		min -5 màx +12

Lligants. Incorporació de pols de cautxú per via seca

Consisteix a introduir la pols procedent de PFU directament a la pastadora de la central de fabricació de la mescla bituminosa, com si d'una pols mineral es tractés.

En aquest cas el producte resultant es denomina mescla bituminosa en calent amb addició de cautxú.

En carreteres amb categories de trànsit pesat T3 a T4, es podran emprar en tot tipus de capes les mescles bituminoses en calent amb addició de cautxú.

Àrids

Els àrids a emprar en les mescles bituminoses poden ser d'origen natural, artificial o reciclat, sempre i quan compleixin les especificacions recollides en l'article 542 vigent del PG-3 (modificat per la ORDEN FOM/2523/2014, de 12 de Desembre).

En la fabricació de mescles bituminoses per a capes de base i intermitges, podrà utilitzar-se el material procedent del fresat de mescles bituminoses en calent, d'acord a les proporcions i criteris que determina l'esmentat article.

El director de les obres podrà exigir propietats o especificacions addicionals en el cas que la procedència o naturalesa d'aquests àrids així ho requereixi. En materials amb els quals no existeixi suficient experiència sobre el seu comportament, caldrà realitzar un estudi especial, que haurà de ser aprovat pel director de les obres.



<b>TIPUS DOCUMENT</b> Projecte	<b>EXPEDIENT</b> GESUR 87/2022	<b>DOCUMENT</b>
<b>ALTRES DADES</b> Codi de verificació: 15251122075057605162 Data d'emissió: 20/05/2024 12:02:16	<b>TIPUS / SUBTIPUS</b> Expedients de Gestió Urbanística Projectes d'urbanització i recepció d'obres	

Els granulats i el filler afegit utilitzats en la mescla han de complir les especificacions de la UNE-EN 13043, en funció de l'ús previst.

La quantitat de filler afegit ha de ser la especificada.

En mescles amb asfalt reciclat s'ha d'especificar la mescla origen de l'asfalt.

La granulometria màxima dels granulats de l'asfalt reciclat no ha de ser més gran que la granulometria màxima de la mescla. Les propietats dels granulats de l'asfalt reciclat han de complir els requisits especificats per als granulats de la mescla.

#### Additius

Cal declarar la naturalesa i propietats dels additius utilitzats. El Director de les obres fixarà es additius que es poden fer servir, i els mètodes d'incorporació, dosificació i dispersió homogènia del additiu han de ser aprovades també pel Director de les obres.

#### Característiques generals de la mescla

Les característiques següents han de complir amb els valors declarats pel fabricant, assaïjades segons la norma corresponent, dins del límit de tolerància indicat, en el seu cas.

L'anàlisi granulomètric és realitzarà conforme a la norma UNE-EN 933-1. La granulometria de l'àrid obtingut combinant les diferents fraccions dels àrids (inclòs el pols mineral), haurà d'estar compresa en algun dels husos fixats a la taula 542.8 del PG-3. La granulometria s'ha d'expressar en percentatge en massa del granulat total. Els continguts de lligant i d'additius s'han d'expressar en percentatges en massa de la mescla total. Els percentatges que passen pels tamisos, amb excepció del tamís de 0,063 mm, s'han d'expressar amb una aproximació de l'1%, per al contingut de lligant, el percentatge que passi pel tamís de 0,063 mm i qualsevol contingut d'additius, s'ha d'expressar amb una aproximació del 0,1%. r anulometria: Els requisits per a la granulometria s'han d'expressar en forma dels valors màxim i mínim per selecció dels percentatges que passen pels tamisos 1,4 D, D, 2 mm i 0,063 mm.

Els tamisos de mida D i de mides compreses entre D i 2 mm s'han de seleccionar dels següents:

- Sèrie bàsica més la sèrie 1 (UNE-EN 13043): 4 mm, 5,6 mm, 8 mm, 11,2 mm, 16 mm, 22,4 mm, 31,5 mm
- Sèrie bàsica més la sèrie 2 (UNE-EN 13043): 4 mm, 6,3 mm, 8 mm, 10 mm, 12,5 mm, 14 mm, 16 mm, 20 mm, 31,5 mm
- El percentatge que passa pels tamisos D, 2 mm i 0,063 mm de la corba granulomètrica seleccionada, no ha d'excedir dels valors màxim i mínim especificats en la taula 1 o 2 de la UNE-EN 13108-1
- Contingut de forats (UNE-EN 13108-20): Ha d'estar entre els valors màxim i mínim seleccionats de les categories del contingut de forats de les taules 3 i 4 de la UNE-EN 13108-1.
- El material, quan es descarregui del mesclador, ha de tenir un aspecte homogeni amb els granulats totalment recoberts pel lligant i no han de tenir evidències d'aglomeracions dels granulats fins
- Sensibilitat a l'aigua (UNE-EN 13108-20): El valor declarat pel fabricant ha de ser igual o superior al corresponent a la categoria de coeficient de resistència a la tracció indirecta ITSR, segons l'especificat en la taula 5 de la UNE-EN 13108-1.
- Resistència a l'abradió amb pneumàtics clavetejats (UNE-EN 13108-20): El valor declarat pel fabricant ha de ser igual o inferior al corresponent a la categoria del material, segons l'especificat en la taula 6 de la UNE-EN 13108-1.
- Resistència a la deformació permanent (UNE-EN 13108-20): El valor declarat pel fabricant ha de ser igual o inferior al corresponent a la categoria del material, segons l'especificat en les taules 7, 8 y 9 de la UNE-EN 13108-1.
- Rigidesa (UNE-EN 13108-20): Els valors declarats per el fabricant han de complir els valors màxim i mínim corresponents a la classificació del material en alguna de les categories especificades en les taules 22 i 23 de la UNE-EN 13108-1.
- Resistència a la fatiga (UNE-EN 13108-20): El valor declarat per el fabricant ha de complir el límit corresponent a la classificació del material en alguna de les categories especificades en la taula 25 de la UNE-EN 13108-1.
- Reacció al foc: La classificació respecte a la reacció al foc (Euroclasses) s'ha de determinar d'acord amb la norma UNE-EN 13501-1.

- Resistència als combustibles, en aeroports (UNE-EN 13108-20): El material ha d'estar classificat en alguna de les categories següents: bona, moderada, pobre o sense requisit
- Resistència als fluids anti-gel, en aeroports (UNE-EN 13108-20): El valor declarat per el fabricant ha de ser igual o superior al corresponent a la classificació del material en alguna de les categories especificades en la taula 10 de la UNE-EN 13108-1.
- Temperatura de la mescla (UNE-EN 12697-13): En betum de grau de pavimentació la temperatura màxima de la mescla declarada per el fabricant, ha de ser menor que el límit superior especificat en la taula 11 de la UNE-EN 13108-1. El fabricant ha de declarar la temperatura mínima en el moment de distribució de la mescla. En betums modificats, de grau alt de duresa o additius, es poden aplicar temperatures diferents. En aquest cas aquestes temperatures han d'estar declarades pel fabricant.

#### Característiques generals de la mescla amb especificació empírica:

- Contingut d'asfalt reciclat procedent de mescles de betum modificat o amb additiu modificador i/o en mescles amb betum modificat o modificador:

Capas de rodadura: <= 10% en massa

Capas de regularització, intermèdies o base: <= 20% en massa

- Granulometria: S'ha de complir l'especificat a l'article 5.3.1.2 de la UNE-EN 13108-1.
- Contingut de lligant: El valor declarat per el fabricant ha de ser com a mínim el corresponent a la categoria del producte segons l'especificat en la taula 13 de la UNE-EN 13108-1.
- Additius: El fabricant ha d'especificar el tipus i la quantitat de cada additiu constituït.
- Valors Marshall, en aeroports (UNE-EN 13108-20): Els valors declarats per el fabricant han de complir l'especificat en l'article 5.3.2 de la UNE-EN 13108-1, en funció de la categoria del material.
- Percentatge de forats reblerts de betum (UNE-EN 13108-20): El valor declarat per el fabricant ha de complir els límits corresponents a la classificació del material en alguna de les categories especificades en les taules 18 i 19 de la UNE-EN 13108-1.
- Percentatge de forats en el granulat mineral (UNE-EN 13108-20): El valor declarat pel fabricant ha de ser igual o superior al corresponent a la classificació del material en alguna de les categories especificades en la taula 20 de la UNE-EN 13108-1.
- Contingut mínim de forats després de 10 revolucions (UNE-EN 13108-20): El valor declarat pel fabricant ha d'acomplir els límits corresponents a la classificació del material en alguna de les categories especificades en la UNE-EN 13108-1.

#### Fórmula de treball i composició de la mescla:

Les mescles han de complir les condicions per a ferms de carreteres contemplades en l'article 542 del PG-3 i de la ORDEN FOM/3460/2003, de 28 de novembre, per la qual s'aprova la norma 6.1-IC "seccions de ferm", de la instrucció de carreteres (modificat per la ORDEN FOM/2523/2014, de 12 de Desembre).

No s'ha d'iniciar la fabricació de la mescla fins que el director de les obres no hagi aprovat la fórmula de treball, estudiada a laboratori i verificada en la central de fabricació. El contractista haurà de lliurar al director de les obres, per a la seva acceptació, les característiques de les mescla respecte al contingut de forats i densitat aparent associada a aquest valor, resistència a la deformació permanent, sensibilitat a l'aigua, i addicionalment, en cas de mescles d'alt mòdul, valor del mòdul dinàmic i de la resistència a la fatiga.

El tipus de lligant hidrocarbonat segons la funció de la capa, ha d'estar entre els definits en les taules 542.1.a, 542.1.b i 542.1.c del PG-3.

L'aportació de granulats procedents de fresat de mescles bituminoses en calent, en capas base i intermèdies ha de ser < 10% en massa total de la mescla, sempre que no provinquin de mescles que tinguin deformacions plàstiques.

Si s'incorporen productes (fibres, materials elastomèrics, etc.), cal determinar la proporció i el lligant utilitzat, de manera que a més de les propietats addicionals, es garanteixi el comportament de la mescla mínim, similar al obtingut amb el lligant bituminós dels especificats en l'article 215 del PG-3.

Granulometria: Els requisits per a la granulometria s'han d'expressar en relació als granulats combinats, inclòs el pols mineral, per els tamisos: 45 mm, 32 mm, 22 mm, 16 mm, 8 mm, 4 mm, 2 mm; 0,500 mm; 0,250 mm y 0,063 mm (UNE-EN 933-2), en funció del tipus de granulometria de la mescla, els valors han d'estar inclosos dins d'algun dels tamisos fixats en la taula 542.8 del PG 3. El



<b>TIPUS DOCUMENT</b> Projecte	<b>EXPEDIENT</b> GESUR 87/2022	<b>DOCUMENT</b>
<b>ALTRES DADES</b> Codi de verificació: 15251122075057605162 Data d'emissió: 20/05/2024 12:02:16	<b>TIPUS / SUBTIPUS</b> Expedients de Gestió Urbanística Projectes d'urbanització i recepció d'obres	

valor s'ha d'expressar en percentatge del granulat total amb una aproximació de l'1%, amb excepció del tamís 0,063 que s'ha d'expressar amb una aproximació del 0,1%.

Contingut de lligant (% en massa sobre el total de la mescla bituminosa, inclòs pols mineral):

- Capa de rodadura, mescla densa i semidensa:  $\geq 4,50\%$
- Capa intermèdia, mescla densa i semidensa:  $\geq 4,00\%$
- Capa intermèdia, Capa intermèdia, mescla mòdul alt:  $\geq 4,50\%$
- Capa base, mescla semidensa i grossa:  $\geq 4,00\%$
- Capa base, mescla mòdul alt:  $\geq 4,75\%$

En granulats amb densitat (d) diferent a 2,65 g/cm<sup>3</sup>, els valors anteriors s'han de corregir multiplicant per el factor  $x = 2,65/d$ .

Relació entre el percentatge de pols mineral i el de lligant ambdós expressats en relació de la massa total del granulat sec, inclòs el pols mineral: Ha de complir el valor especificat en la taula 542.11 del PG-3.

Contingut de forats: Ha de complir l'establert en la taula 542.12 del PG-3 determinat segons les normes següents:

- Mescles D  $\leq 22$  mm: UNE-EN 12697-30
- Mescles D  $> 22$  mm: UNE-EN 12697-32

Resistència a la deformació permanent (UNE-EN 12697-22): Ha de complir l'establert en les taules 542.13a o 542.13b del PG-3.

Sensibilitat a l'aigua (UNE-EN 12697-12):

- Capes base i intermèdia:  $\geq 80\%$
- Capes de rodadura:  $\geq 85\%$

Toleràncies:

- Granulometria de la fórmula de treball, referides a la massa total de granulats (inclòs pols mineral):
- Tamisos superiors al 2 mm (UNE-EN 933-2):  $\pm 4\%$
- Tamís 2 mm (UNE-EN 933-2):  $\pm 3\%$
- Tamisos entre 2 i 0,063 mm (UNE-EN 933-2):  $\pm 2\%$
- Tamís 0,063 mm (UNE-EN 933-2):  $\pm 1\%$
- Dotació de lligant hidrocarbonat, referida a la massa total de la mescla (inclòs pols mineral):  $\pm 0,3\%$

#### Propietats addicionals en mescles bituminoses de mòdul alt

El contingut de materials procedents de fresat de mescles bituminoses en calent, no pot superar el 10% de la massa total de la mescla.

Mòdul dinàmic a 20°C (UNE-EN 12697-26):  $\geq 11.000$  MPa

Resistència a la fatiga (30Hz a 20°C segons annex D UNE-EN 12697-24):  $\geq 100$  micres/m (valor de la deformació per a 1 milió de cicles).

#### Subministrament

Caldrà ajustar-se en tot moment al que disposa la reglamentació vigent en matèria ambiental, de seguretat i salut i de transport en tot el referent als equips que s'utilitzin en l'execució de les obres.

La mescla s'ha de transportar amb camions de caixa llisa i estanca, neta i tractada per a evitar l'adherència de la mescla.

La forma i alçària de la caixa ha de ser de manera que, en l'abocament en l'estenedora, el camió només la toqui mitjançant els rodets previstos per a aquest fi.

Durant el transport s'ha de protegir la mescla amb lones o altres cobertures, per tal d'evitar el refredament.

La mescla s'ha d'aplicar immediatament quan es rebí a l'obra.

La temperatura mínima de la mescla des dels elements de descàrrega i a la sortida de l'estenedora no serà inferior a cent trenta graus (130 °), tret de mescles semi calentes o justificació en contrari. La temperatura mínima de la mescla al sortir del barrejador serà aprovada pel director de les obres, de

manera que la temperatura de la mescla en la descàrrega dels camions sigui superior a la mínima fixada.

#### **Condicions del procés d'execució**

S'ha de realitzar un tram de prova, amb una longitud no inferior a la definida en el Plec de Prescripcions Tècniques Particulars o pel Director de les obres, qui ha de determinar si es pot acceptar la realització del tram de prova com a part integrant de l'obra en construcció.

A la vista dels resultats obtinguts, el Director de les obres ha de definir si és acceptable o no la fórmula de treball, i si són acceptables o no els equips proposats pel contractista. Durant l'execució del tram de prova s'ha d'analitzar la correspondència, al seu cas, entre els mètodes de control de la dosificació del lligant hidra carbonat i de la densitat in situ establerts, i altres mètodes ràpids de control.

Excepte autorització expressa de la Direcció d'obra, s'han de suspendre els treballs quan la temperatura ambient a l'ombra sigui inferior a 5°C, excepte si el gruix de la capa a estendre fos inferior a 5 cm, doncs en aquest cas el límit serà de 8°C. Amb vent intens, després de gelades o a taulers d'estructures, la Direcció d'obra ha de poder augmentar aquests límits, en funció dels resultats de compactació obtinguts. Tampoc es permet la posada en obra en cas de pluja.

La capa no s'ha d'estendre fins que s'hagi comprovat que la superfície sobre la que ha d'assentar-se té les condicions de qualitat i formes previstes, amb les toleràncies establertes. Si en aquesta superfície hi ha defectes o irregularitats que excedeixen les tolerables, s'han de corregir abans de l'execució de la partida d'obra, d'acord amb les instruccions de la Direcció d'obra.

La regularitat superficial de la capa sobre la que s'ha d'estendre la mescla, ha de complir l'indicat en les taules 510.7, 513.8, 542.14a ó 542.14b del PG-3, segons correspongui. Sobre aquesta capa s'ha d'haver aplicat un reg d'imprimació o d'adherència, que hauran de complir l'especificat en els articles 530 ó 531 del PG-3, respectivament.

Si la superfície estigués constituïda per un paviment hidra carbonat, i aquest fos heterogeni, s'hauran d'eliminar mitjançant fressat els excessos de lligant i segellar les zones massa permeables, segons les instruccions de la Direcció d'obra.

S'ha de comprovar que transcorregut el termini de trencament del lligant dels tractaments aplicats, no queden restes d'aigua. El reg ha d'estar curat i ha de conservar tota la capacitat d'unió amb la mescla.

L'equip d'estesa ha de complir les especificacions de l'article 542.4.4 del PG-3.

L'estesa de la mescla s'ha de fer mecànicament començant per la vora inferior de la capa i amb la major continuïtat possible, per franges horitzontals. L'amplària de les franges s'ha d'estudiar per tal que en resulti el menor nombre de junts possible.

A les vies sense manteniment de la circulació per a les categories de trànsit T00 a T1 o amb superfícies per estendre superiors a 70000 m<sup>2</sup>, s'ha d'estendre la capa en tota la seva amplada, treballant si fos necessari amb 2 o més estenedores lleugerament desfasades, evitant junts longitudinals.

Als demés casos, després d'haver estès i compactat una franja, s'ha d'estendre la següent mentre la vora de la primera es trobi encara calent i en condicions de ser compactada; en cas contrari s'ha d'executar un junt longitudinal.

L'estenedora s'ha de regular de forma que la superfície de la capa estesa resulti llisa i uniforme, sense segregacions ni arrossegaments, i amb un gruix tal que, un cop compactada, s'ajusti a la rasant i secció transversal indicades al Projecte, amb les toleràncies indicades.

L'estesa s'ha de fer amb la major continuïtat possible, ajustant la velocitat de l'estenedora a la producció de la central de fabricació de manera que aquella no s'aturi. En cas de parada, es comprovarà que la temperatura de la mescla a estendre, en la tolva de l'estenedora i a sota d'aquesta, no baixi de la prescrita en la fórmula de treball per a l'inici de compactació; en cas contrari cal executar un junt transversal.

Quan siguin inevitables, es procurarà que les juntes de capes superposades guardin una separació mínima de 5 m. (cinc metres) les transversals i de 15 cm. (quinze centímetres) les longitudinals. En les capes de rodadura, les juntes transversals es compactaran transversalment, disposant dels recolzaments precisos per als elements de compactació.

On resulti impossible, a judici de la Direcció d'obra, l'ús de màquines estenedores, la mescla bituminosa en calent s'ha de poder posar en obra per altres procediments aprovats per aquesta. S'ha de descarregar fora de la zona on s'hagi d'estendre i s'ha de distribuir en una capa uniforme i d'un



<b>TIPUS DOCUMENT</b> Projecte	<b>EXPEDIENT</b> GESUR 87/2022	<b>DOCUMENT</b>
<b>ALTRES DADES</b> Codi de verificació: 15251122075057605162 Data d'emissió: 20/05/2024 12:02:16	<b>TIPUS / SUBTIPUS</b> Expedients de Gestió Urbanística Projectes d'urbanització i recepció d'obres	

gruix tal que, una vegada compactada, s'ajusti a la rasant i secció transversal indicades als plànols del Projecte, amb les toleràncies indicades.

L'equip de compactació ha de complir les especificacions de l'article 542.4.5 del PG-3.

La compactació s'ha de realitzar segons el pla aprovat per la Direcció d'obra en funció dels resultats del tram de prova; s'ha de fer a la major temperatura possible, sense sobrepassar la màxima prescrita en la fórmula de treball i sense que es produeixi desplaçament de la mescla estesa; i s'ha de continuar mentre la temperatura de la mescla no baixi de la mínima prescrita en la fórmula de treball i la mescla es trobi en condicions de ser compactada, fins que assoleixi la densitat especificada.

En mescles bituminoses fabricades amb betums millorats o modificats amb cautxú i en mescles bituminoses amb addició de cautxú, amb la finalitat de mantenir la densitat de la tongada fins que l'augment de la viscositat del betum contraresti una eventual tendència del cautxú a recuperar la seva forma, s'ha de continuar obligatòriament el procés de compactació fins que la temperatura de la mescla baixi de la mínima establerta a la fórmula de treball, encara que s'hagi assolit prèviament la densitat abans especificada.

La compactació s'ha de fer longitudinalment, de manera continua i sistemàtica. Si l'estesa de la mescla bituminosa es fa per franges, en compactar una d'aquestes s'ha d'ampliar la zona de compactació per tal que inclogui 15 cm de l'anterior, com a mínim.

Els corròns han de portar la seva roda motriu del costat més pròxim a l'estenedora; els seus canvis de direcció s'han de fer sobre la mescla que ja s'ha compactat, i els seus canvis de sentit s'han de fer amb suavitat. S'ha de cuidar que els elements de compactació estiguin nets i, si és precís, humits.

A l'estendre franges longitudinals contigües, si la temperatura de l'estesa en primer lloc no fos superior al mínim fixat en la fórmula de treball per acabar la compactació, la vora d'aquesta franja s'ha de tallar verticalment, deixant al descobert una superfície plana i vertical. Se li ha d'aplicar una capa uniforme i lleugera de reg d'adherència segons l'article 531 del PG-3, deixant trencar l'emulsió suficientment. A continuació, s'ha d'escalfar el junt i estendre la següent franja contra ella.

Els junts transversals en capes de rodadura s'han de compactar transversalment, i s'ha de disposar els recolzaments necessaris per als elements de compactació.

La capa executada només es pot obrir a la circulació quan assoleixi la temperatura ambient en tot el seu gruix, o bé, prèvia autorització de la Direcció d'obra, quan assoleixi la temperatura de 60°C. En aquest cas s'han d'evitar les parades i canvis de direcció sobre la capa fins que aquesta assoleixi la temperatura ambient.

#### Condicions mínimes d'acceptació del paviment executat

La superfície acabada ha de ser de textura homogènia, uniforme i sense segregacions.

S'ha d'ajustar als perfils previstos, en la seva rasant, gruix i amplària.

La densitat obtinguda segons s'indica en l'apartat 542.9.3.2.1 del PG-3 no ha de ser inferior als valors següents:

- Capes de gruix  $\geq$  6 cm: 98%
- Capes de gruix  $<$  6 cm: 97%

L'índex de Regularitat Internacional (IRI), segons NLT 330, obtingut segons l'indicat en l'apartat 542.9.4 del PG-3 ha de complir els valors de les taules 542.15 o 542.16 del PG-3.

En capes de rodadura:

- Macro textura superficial obtinguda amb el mètode del cercle de sorra (UNE-EN 13036-1) mesurada abans de la posada en servei de la capa:  $\geq$  0,7 mm
- Resistència al lliscament (NLT 336) CRT mínim (%): 65 (Mesurada 2 mesos després d'entrar en servei la capa).

Toleràncies d'execució:

- Amplària del semi perfil: No s'admeten amplàries inferiors a les teòriques
- Gruix de la capa: No s'admeten gruixos inferiors al teòrics
- Nivell de la capa de rodadura:  $\pm$  10 mm
- Nivell de les altres capes:  $\pm$  15 mm

#### Control de qualitat

##### Control de procedència dels materials

En el cas de productes que disposin del marcatge CE, d'acord amb el Reglament 305/2011, pel control de procedència dels materials, es durà a terme la verificació que els valors declarats en els documents que acompanyen al marcatge CE compleixen les especificacions establertes en el PG-3. Independentment de l'acceptació de la veracitat de les propietats referides en el marcatge CE, si es detectés alguna anomalia durant el transport, emmagatzematge o manipulació dels productes, el director de les obres, en l'ús de les seves atribucions, podrà disposar en qualsevol moment la realització de comprovacions i assaigs sobre els materials subministrats a l'obra, a fi d'assegurar les propietats i la qualitat dels materials.

En el cas de productes que no tinguin l'obligació de disposar de marcat CE per no estar inclosos en normes harmonitzades, o correspondre amb alguna de les excepcions establertes en l'article 5 del Reglament 305/2011, s'han de dur a terme obligatòriament els assaigs per al control de procedència que s'indiquen en l'apartat 542.9.1 del PG3

##### Control de qualitat dels materials, control d'execució i control de recepció de la unitat acabada

Es duran a terme d'acord a les determinacions i especificacions dels apartats 542.9.2, 542.9.3 i 542.9.4 del PG3.

#### Mesurament i abonament de les obres

S'abonaran per tones (t) realment col·locades, mesurades a partir dels perfils teòrics i les densitats realment obtingudes a obra, comprovades i acceptades per la DF.

El preu inclou, a més, la preparació de la superfície de la capa de base, els regs d'imprimació i adherència, i totes les operacions, materials i maquinària necessaris per al correcte acabament de la unitat d'obra.

#### 2.4.2.1.2. Capes de rodadura amb mescles bituminoses discontinues o drenants (PAC)

Són les que els seus materials són la combinació d'un lligant hidrocarbonat, granulats (en granulometria continua amb baixes proporcions de granulat fi o amb discontinuïtat granulomètrica en alguns tamisos), pols mineral i eventualment additius, de manera que totes les partícules del granulat quedin recobertes per una pel·lícula homogènia de lligant col·locada i compactada, a una temperatura molt superior a la d'ambient.

S'han considerat els tipus següents:

- Les mescles bituminoses drenants són les que per la seva proporció baixa de granulat fi, tenen un contingut molt elevat de forats interconnectats que proporcionen propietats drenants. Es consideren per a l'ús en capes de rodadura de 4 a 5 cm de gruix.
- Les mescles bituminoses discontinues tenen una discontinuïtat granulomètrica molt elevada en els tamisos inferiors del granulat gros. S'han considerat dos tipus; un amb la mida màxima nominal del fus granulomètric de 8 mm., i l'altre d'11 mm. Es consideren per a us en capes de rodadura de 2 a 3 cm de gruix.

La designació de les mescles bituminoses discontinues ha de ser conforme a la nomenclatura establerta a la norma UNE-EN 13108-2, d'acord amb el següent esquema :

El l Codi de designació de la mescla s'ha de formular: **BBTM/D/Clase/Lligant**, on:

- BBTM : Indicació que la mescla bituminosa és de tipus discontinu
- D: Granulometria màxima del granulat, expressat com a l'obertura del tamís que deixa passat entre un noranta i un cent per cent del total de l'àrid
- Clase : designació de la classe, que pot ser A o B segons el PG-3
- Lligant: designació del lligant utilitzat

La designació de les mescles bituminoses drenants ha de ser conforme a la nomenclatura establerta a la norma UNE-EN 13108-7, d'acord amb el següent esquema :

El l Codi de designació de la mescla s'ha de formular: **PA/D/Lligant**, on :

- PA : Indicació que la mescla bituminosa és de tipus drenant
- D: Granulometria màxima del granulat, expressat com a l'obertura del tamís que deixa passat entre un noranta i un cent per cent del total de l'àrid
- Lligant: designació del lligant utilitzat



<b>TIPUS DOCUMENT</b> Projecte	<b>EXPEDIENT</b> GESUR 87/2022	<b>DOCUMENT</b>
<b>ALTRES DADES</b> Codi de verificació: 15251122075057605162 Data d'emissió: 20/05/2024 12:02:16	<b>TIPUS / SUBTIPUS</b> Expedients de Gestió Urbanística Projectes d'urbanització i recepció d'obres	

En qualsevol dels casos, quan la mescla bituminosa sigui semicalent, s'afegirà aquesta paraula en la designació de la mescla.

**Condicions mínimes d'acceptació de les mescles bituminoses discontinues o drenants**

La mescla ha de tenir un aspecte homogeni, sense segregacions o escuma. No ha d'estar carbonitzada o sobreescalfada.

Requisits dels materials constitutius:

Lligants

El lligant utilitzat pot ser dels tipus següents, d'acord a la taula 543.1 del PG-3 :

- B: Betum de pavimentació convencional, segons UNE-EN 12591
- BM: Betum modificat amb polímers segons UNE-EN 14023
- Betum de grau alt segons UNE-EN 13924, que poden ser durs (Norma UNE-EN 13924-1) per a la producció de mescles bituminoses d'alt mòdul, o bé multigrau (Norma UNE-EN 13924-2).
- BC: Betum de pavimentació modificat amb cautxú.
- BMC: Betum modificat amb polímers, amb addició de cautxú segons UNE-EN 14023

El grau de betum de penetració ha d'estar inclòs entre els següents:

- Mescleres discontinues: 35/50 i 160/220
- Mescleres drenants: 35/50 i 250/330

El grau de betum modificat ha de complir amb els valors especificats. En mescleres amb lligant de betum de penetració amb més del 10% en massa sobre el total de la mescla d'asfalt reciclat procedent de mescleres de betum de penetració, el lligant ha de complir amb l'especificat en l'apartat 4.2.3. de la UNE-EN 13108-2 en mescleres discontinues i de la UNE-EN 13108-7 en mescleres drenants.

Els betums compliran tot l'especificat en els articles 211 i 212 del Plec de prescripcions tècniques generals per a les obres de carreteres i ponts (modificats per la ORDEN FOM/2523/2014, de 12 de Desembre). Els betums que incorporin cautxú procedent de pneumàtics fora d'ús també hauran d'acomplir tot el que estableix la OC 21/2007 i tota la resta de reglamentació específica vigent relativa a betums amb addició de cautxú.

De forma explícita es prohibeix l'ús de betums asfàltics que continguin quitrans u altres substàncies derivades de la destil·lació de productes carbonosos – hulla o altres- o betums oxidats. D'acord amb l'establert a les Ordre Circular 5bis/02 i Ordre Circular 21/2007, que modifiquen els articles 540, 542 i 543 del PG-3, a les obres on la utilització del producte resultant de la trituració dels pneumàtics usats sigui tècnica i econòmicament viable es donarà prioritat a aquests materials. Per això les emulsions bituminoses a emprar podran ser fabricades amb lligants modificats per addició de pols de pneumàtics usats.

Es descriuen a continuació els dos possibles mètodes d'incorporació de la pols de cautxú procedent de PFU (pneumàtic fora de ús):

Lligants. Incorporació de pols de cautxú per via humida

La pols de PFU s'incorpora al betum asfàltic prèviament a la seva introducció a la pastadora de la central de fabricació de la barreja/mescla bituminosa a cop calent, obtenint un betum modificat o millorat pel cautxú.

El grup de nous lligants amb cautxú es denominen, en funció de les característiques resultants i del contingut de cautxú, betums modificats amb cautxú (BMC), betums millorats amb cautxú (BC) i betums modificats d'alta viscositat amb cautxú (BMAVC)

Es podran emprar en els casos indicats en els apartats 2.1, 2.2 i 2.3 de l'esmenta-la Ordre Circular 21/2007. Compliran amb les següents especificacions:

Especificacions de betums millorats amb cautxú (BC):

Característica Betum original	Norma de referència	Unitat	BC 35/50	BC 50/70
Penetració a 25 °C	UNE EN 1426	0,1 mm	35-50	50-70

Característica Betum original	Norma de referència	Unitat	BC 35/50	BC 50/70
Punt de reblaniment anell i bola	UNE EN 1427	°C	≥58	≥53
Punt de fragilitat Fraass	UNE EN 12593	°C	≤-5	≤-8
Força ductilitat (5cm/min)	5°C UNE EN 13589 UNE EN 13703	J/cm2	≥0,5	
Recuperació elàstica a 25°C	UNE EN 13398	%	≥10	
Estabilitat a l'emmagatzemament (nomé exigible a lligants que no es fabriquin "in situ")	Diferència anell i bola	UNE EN 13399	°C	
	Diferència penetració		0,1 mm	≤8
Solubilitat	UNE EN 12592	%	≥92	
Punt d'inflamació v/a	UNE EN ISO 2592	°C	≥235	
Residu de l'assaig de pel·lícula fina i rotatòria	UNE EN 12607-1			
Variació de massa	UNE EN 12607-1	%	≤1,0	
Penetració retinguda	UNE EN 1426	%p.o.	≥65	≥60
Variació del punt de reblaniment	UNE EN 1427	°C	min -4 màx +8	min -5 màx +10

Especificacions de betums modificats d'alta viscositat amb cautxú (BMAVC):

Característica Betum original	Norma de referència	Unitat	BMAVC-1	BMAVC-2	BMAVC-3
Penetració a 25 °C	UNE EN 1426	0,1 mm	15-30	35-50	55-70
Punt de reblaniment	UNE EN 1427	°C	≥75	≥70	≥70
Punt de fragilitat Fraass	UNE EN 12593	°C	≤-4	≤-8	≤-15
Força ductilitat (5cm/min)	5°C UNE EN 13589 UNE EN 13703	J/cm2	-	≥2	≥3
			≥2	-	-
Consistència (flotador a 60°C)	UNLT 183	s	≥3000		
Viscositat dinàmica	135°C UNE EN 13302	mPa.s		≤7500	≤5000
		0,1 mm	≥2000	≥1200	≥800
Recuperació estàtica	25°C UNE EN 13398	%	≥10	≥20	≥30
Estabilitat a l'emmagatzemament (nomé exigible a lligants que no es fabriquin "in situ")	Diferència anell i bola UNE EN 13399	°C	≤5		
			0,1 mm	≤20	
Punt d'inflamació v/a	UNE EN ISO 2592	°C	≥235		
Residu de l'assaig de pel·lícula fina i	UNE EN				



<b>TIPUS DOCUMENT</b> Projecte	<b>EXPEDIENT</b> GESUR 87/2022	<b>DOCUMENT</b>
<b>ALTRES DADES</b> Codi de verificació: 15251122075057605162 Data d'emissió: 20/05/2024 12:02:16	<b>TIPUS / SUBTIPUS</b> Expedients de Gestió Urbanística Projectes d'urbanització i recepció d'obres	

Característica Betum original	Norma de referència	Unitat	BMAVC-1	BMAVC-2	BMAVC-3
rotatòria	12607-1				
Variació de massa	UNE EN 12607-1	%	≤0,8	≤0,8	≤1,0
Penetració retinguda	UNE EN 1426	%p.o.	≥60		
Variació del punt de reblaniment	UNE EN 1427	°C	min -4 màx +10	min -5 màx +12	

#### Lligants. Incorporació de pols de cautxú per via seca

Consisteix a introduir la pols procedent de PFU directament a la pastadora de la central de fabricació de la mescla bituminosa, com si d'una pols mineral es tractés.

En aquest cas el producte resultant es denomina mescla bituminosa en calent amb addició de cautxú.

En carreteres amb categories de trànsit pesat T3 a T4, es podran emprar en tot tipus de capes les mescles bituminoses en calent amb addició de cautxú.

#### Àrids

Els àrids podran ser naturals o artificials, sempre i quant compleixin les especificacions recollides en l'article 543 del PG-3.

Els granulats i el filler afegit utilitzats en la mescla han de complir les especificacions de la UNE-EN 13043, en funció de l'ús previst.

La quantitat de filler afegit ha de ser l'especificada.

En mescles amb asfalt reciclat s'ha d'especificar la mescla origen de l'asfalt.

La granulometria màxima dels granulats de l'asfalt reciclat no ha de ser més gran que la granulometria màxima de la mescla. Les propietats dels granulats de l'asfalt reciclat han de complir els requisits especificats per als granulats de la mescla.

#### Additius

Cal declarar la naturalesa i propietats dels additius utilitzats. Els mètodes d'incorporació, dosificació i dispersió homogènia de l'additiu hauran de ser aprovats pel Director de les obres.

#### Característiques generals de la mescla bituminosa discontinua o drenant

Les característiques següents han de complir amb els valors declarats per el fabricant, assajades segons la norma corresponent, dins del límit de tolerància indicat, en el seu cas:

**Composició:** La granulometria de l'àrid obtingut combinant les diferents fraccions (inclòs el pols mineral), segons el tipus de mescla, haurà d'estar compresa dins d'alguns dels fusos fixats en la taula 543.8 del PG-3. L'anàlisi granulomètric es realitzarà d'acord amb la norma UNE-EN 933-1.

El tipus i composició de la mescla haurà d'acomplir el que s'indica a la taula 543.9 del PG-3.

La granulometria s'ha d'expressar en percentatge en massa del granulat total. Els continguts de lligant i d'additius s'han d'expressar en percentatges en massa de la mescla total. Els percentatges que passen pels tamisos, amb excepció del tamís de 0,063 mm, s'han d'expressar amb una aproximació de l'1 %, per al contingut de lligant, el percentatge que passi pel tamís de 0,063 mm i qualsevol contingut d'additius, s'ha d'expressar amb una aproximació del 0,1%.

Els tamisos considerats són els de la sèrie bàsica més la sèrie 1, o la sèrie bàsica més la sèrie 2 segons la norma UNE-EN 13043.

**Granulometria:** Els requisits per a la granulometria s'han d'expressar en forma dels valors màxim i mínim per selecció dels percentatges que passen pels tamisos 1,4 D, D, 2 mm i 0,063 mm.

Els requisits de l'envoltant de granulometria poden incloure els percentatges que passen per un o dos tamisos opcionals compresos entre D i 2 mm, i un tamís opcional de granulats fins compresos entre 2 i 0,063 mm. No es permet una combinació de mides de tamisos de la sèrie 1 i de la sèrie 2.

Els tamisos de mida D i els opcionals de mides incloses entre D i 2 mm s'han de seleccionar dels següents:

- Mescles discontinues:
  - Sèrie bàsica més la sèrie 1 (UNE-EN 13043): 4 mm, 5,6 mm, 8 mm, 11,2 mm
  - Sèrie bàsica més la sèrie 2 (UNE-EN 13043): 4 mm, 6,3 mm, 8 mm, 10 mm, 12,5 mm
- Mescles drenants:
  - Sèrie bàsica més la sèrie 1 (UNE-EN 13043): 4 mm, 5,6 mm, 8 mm, 11,2 mm, 16 mm, 22,4 mm
  - Sèrie bàsica més la sèrie 2 (UNE-EN 13043): 4 mm, 6,3 mm, 8 mm, 10 mm, 12,5 mm, 14 mm, 16 mm, 20 mm.
  - El tamís opcional de granulats fins s'ha de seleccionar dins dels tamisos següents: 1mm, 0,5 mm, 0,25 mm i 0,125 mm.

La composició de referència de la mescla ha d'estar dins de l'envoltant de granulometria, els límits globals de la qual s'especificuen el les taules 1 i 2 de la UNE-EN 13108-2 en mescles discontinues, i de la UNE-EN 13108-7 en mescles drenants.

- Contingut de lligant: El valor declarat per el fabricant ha de ser com a mínim el corresponent a la categoria del producte segons l'especificat en la taula 3 de la UNE-EN 13108-2 en mescles discontinues i de la UNE-EN 13108-7 en mescles drenants.
- Additiu: El fabricant ha d'especificar el tipus i la quantitat de cada additiu constituït.
- El material quan es descarregui del mesclador, ha de tenir un aspecte homogeni amb els granulats totalment recoberts pel lligant i no han de tenir evidències d'aglomeracions dels granulats fins.
- Contingut de forats (UNE-EN 13108-20): Ha d'estar entre els valors màxim i mínim seleccionats de les categories del contingut de forats de les taules 4 i 5 de la UNE-EN 13108-2 en mescles discontinues i de la UNE-EN 13108-7 en mescles drenants.
- Sensibilitat a l'aigua (UNE-EN 13108-20): El valor declarat pel fabricant ha de ser igual o superior al corresponent a la categoria de coeficient de resistència a la tracció indirecta ITSR, segons l'especificat en la taula 6 de la UNE-EN 13108-2 en mescles discontinues i en la taula 8 de la UNE-EN 13108-7 en mescles drenants.
- Reacció al foc: La classificació respecte a la reacció al foc (Euroclasses) s'ha de determinar d'acord amb la norma UNE-EN 13501-1.
- Resistència als combustibles, en aeroports (UNE-EN 13108-20): El material ha d'estar classificat en alguna de les categories següents: bona, moderada, pobre o sense requisit.
- Resistència als fluids anti-gel, en aeroports (UNE-EN 13108-20): El valor declarat per el fabricant ha de ser igual o superior al corresponent a la classificació del material en alguna de les categories especificades en la taula 9 de la UNE-EN 13108-2 en mescles discontinues i de la taula 11 de la UNE-EN 13108-7 en mescles drenants.

#### Característiques específiques de les mescles discontinues:

En mescles discontinues, les característiques següents han de complir amb els valors declarats per el fabricant, assajades segons la norma corresponent, dins del límit de tolerància indicat, en el seu cas:

- Resistència a l'abració amb pneumàtics clavetejats (UNE-EN 13108-20): El valor declarat pel fabricant ha de ser igual o inferior al corresponent a la categoria del material, segons l'especificat en la taula 7 de la UNE-EN 13108-2.
- Estabilitat mecànica (UNE-EN 13108-20): El valor declarat per el fabricant ha de ser igual o inferior al corresponent a la categoria del material, segons l'especificat en la taula 8 de la UNE-EN 13108-2.
- Temperatura de la mescla en betum de penetració (UNE-EN 12697-13): Les temperatures de la mescla han d'estar incloses entre els límits següents. La temperatura màxima s'aplica en qualsevol lloc de la planta de producció, la temperatura mínima s'aplica a l'entrega:
  - Grau 35/50, 40/60: 150 a 190°C
  - Grau 50/70, 70/100: 140 a 180°C
  - Grau 100/150, 160/220: 130 a 170°C





<b>TIPUS DOCUMENT</b> Projecte	<b>EXPEDIENT</b> GESUR 87/2022	<b>DOCUMENT</b>
<b>ALTRES DADES</b> Codi de verificació: 15251122075057605162 Data d'emissió: 20/05/2024 12:02:16	<b>TIPUS / SUBTIPUS</b> Expedients de Gestió Urbanística Projectes d'urbanització i recepció d'obres	

- En betums modificats o additius, es pot aplicar temperatures diferents. En aquest cas, aquestes temperatures han d'estar declarades per el fabricant.

#### Característiques específiques de les mescles drenants:

En mescles drenants, les característiques següents han de complir amb els valors declarats per el fabricant, assajades segons la norma corresponent, dins del límit de tolerància indicat, en el seu cas:

- Contingut d'asfalt reciclat procedent de mescles de betum modificat o amb additiu modificador i/o en mescles amb betum modificat o modificador:  $\leq 10\%$  en massa
- Permeabilitat horitzontal o vertical mínimes (UNE-EN 13108-20): El valor declarat per el fabricant ha de ser com a mínim el corresponent a la categoria del producte segons l'especificat en la taula 6 o 7 de la UNE-EN 13108-7.
- Pèrdua de partícules (UNE-EN 13108-20): El valor declarat per el fabricant ha de ser com a màxim el corresponent a la categoria del producte segons l'especificat en la taula 9 de la UNE-EN 13108-7.
- Escoriment del lligant (UNE-EN 13108-20): El valor declarat per el fabricant ha de ser com a mínim el corresponent a la categoria del producte segons l'especificat en la taula 10 de la UNE-EN 13108-7.
- Afinitat entre betum i granulat en aeroports (UNE-EN 13108-20): El valor declarat pel fabricant ha de ser el corresponent a la classificació del material en alguna de les categories especificades en la taula 12 de la UNE-EN 13108-7.
- Temperatura de la mescla en betum de penetració (UNE-EN 12697-13): Les temperatures de la mescla han d'estar incloses entre els límits següents. La temperatura màxima s'aplica en qualsevol lloc de la planta de producció, i temperatura mínima s'aplica a l'entrega:
  - Grau 35/50, 40/60: 150 a 180°C
  - Grau 50/70: 140 a 175°C
  - Grau 70/100: 140 a 170°C
  - Grau 100/150, 160/220: 130 a 160°C
  - Grau 250/330: 120 a 150°C
- En betums modificats o additius, es pot aplicar temperatures diferents. En aquest cas, aquestes temperatures han d'estar declarades per el fabricant.

#### Fórmula de treball i composició de les mescles discontinues o drenants:

Les mescles hauran de complir les determinacions de les mescles per a fermes de carreteres contemplades en l'article 543 del PG-3:

- Mescles discontinues: BBTM 8A, BBTM 11A, BBTM 8B, BBTM 11B
- Mescles drenants: PA 11, PA 16

No s'ha d'iniciar la fabricació de la mescla fins que la D.F. no hagi aprovat la fórmula de treball.

El tipus de lligant hidrocarbonat ha d'estar entre els definits en la taula 543.1 del PG- 3.

Si s'incorporen productes (fibres, materials elastomèrics, etc.), cal determinar la proporció i el lligant utilitzat, de manera que a més de les propietats addicionals, es garanteixi el comportament de la mescla mínim, similar al obtingut amb el lligant bituminós dels especificats en l'article 215 del PG-3.

Granulometria: Els requisits per a la granulometria s'han d'expressar en relació als granulats combinats, inclòs el pols mineral, per els tamisos: 22 mm, 16 mm, 11,2 mm, 8 mm, 5,6 mm, 4 mm, 2 mm; 0,500 mm; y 0,063 mm (UNE-EN 933-2), en funció del tipus de granulometria de la mescla, els valors han d'estar inclosos dins d'algun dels tamisos fixats en la taula 542.8 del PG-3. El valor s'ha d'expressar en percentatge del granulat total amb una aproximació de l'1%, amb excepció del tamís 0,063 que s'ha d'expressar amb una aproximació del 0,1%.

Contingut de lligant:

BTM B:	$\geq 4,75\%$
BBTM A:	$\geq 5,20\%$
PA:	$\geq 4,30\%$

En granulats amb densitat (d) diferent a 2,65 g/cm<sup>3</sup>, els valors anteriors s'han de corregir multiplicant per el factor  $x = 2,65/d$ .

Relació entre el percentatge de pols mineral i el de lligant ambdós expressats en relació de la massa total del granulat sec, inclòs el pols mineral:

BBTM A:	1,2 – 1,6
BBTM B:	1,0 – 1,2
PA:	0,9 – 1,1

Contingut de forats (UNE-EN 12697-8, UNE-EN 13108-20):

BBTM A:	$\geq 4\%$
BBTM B:	$\geq 12\%$ i $\leq 18$
DRENANT PA:	$\geq 20\%$

Resistència a la deformació permanent en mescles discontinues (UNE-EN 12697-22): Ha de complir l'establir en les taula 543.11 del PG 3

Sensibilitat a l'aigua (UNE-EN 12697-12):

BBTM:	$\geq 90\%$
PA:	$\geq 85\%$

Pèrdua de partícules en mescles drenants (UNE-EN 12697-17):

En categoria de tràfic T00 a T2:	$\leq 20\%$
En la resta de casos:	$\leq 25\%$

Toleràncies:

Granulometria de la fórmula de treball, referides a la massa total de granulats (inclòs pols mineral):

Tamisos superiors al 2 mm (UNE-EN 933-2):	$\pm 4\%$
Tamís 2 mm (UNE-EN 933-2):	$\pm 3\%$
Tamisos entre 2 i 0,063 mm (UNE-EN 933-2):	$\pm 2\%$
Tamís 0,063 mm (UNE-EN 933-2):	$\pm 1\%$
Dotació de lligant hidrocarbonat, referida a la massa total de la mescla (inclòs pols mineral):	$\pm 0,3\%$

#### Subministrament

La mescla s'ha de transportar amb camions de caixa llisa i estanca, neta i tractada per a evitar l'adherència de la mescla.

La forma i alçària de la caixa ha de ser de manera que, en l'abocament en l'estenedora, el camió només la toqui mitjançant els rodets previstos per a aquest fi.

Durant el transport s'ha de protegir la mescla amb lones o altres cobertures, per tal d'evitar el refredament. La mescla s'ha d'aplicar immediatament quan es rebi a obra.

En el moment de descarregar-la a la estenedora o a l'equip de transferència, la seva temperatura no podrà ser inferior a la que hagi estat especificada a la fórmula de treball.

#### Condicions del procés d'execució

L'execució de la unitat d'obra inclou les operacions següents:

- Estudi de la mescla i obtenció de la fórmula de treball i aprovació d'aquesta per la DF
- Realització del tram de prova i aprovació d'aquest per la DF
- Comprovació de la superfície d'assentament
- Extensió de la mescla
- Compactació de la mescla
- Execució de junts de construcció
- Protecció del paviment acabat

Es realitzarà un tram de prova, amb una longitud no inferior a la definida en el Plec de Prescripcions Tècniques Particulars o per la D.F., qui determinarà si es pot acceptar la realització del tram de prova com a part integrant de l'obra en construcció.

A la vista dels resultats obtinguts, la D.F. haurà de definir si és acceptable o no la fórmula de treball, i si són acceptables o no els equips proposats pel contractista.



<b>TIPUS DOCUMENT</b> Projecte	<b>EXPEDIENT</b> GESUR 87/2022	<b>DOCUMENT</b>
<b>ALTRES DADES</b> Codi de verificació: 15251122075057605162 Data d'emissió: 20/05/2024 12:02:16	<b>TIPUS / SUBTIPUS</b> Expedients de Gestió Urbanística Projectes d'urbanització i recepció d'obres	

Durant l'execució del tram de prova s'ha d'analitzar la correspondència, al seu cas, entre els mètodes de control de la dosificació del lligant hidrocarbonat i de la densitat in situ establerts als Plecs de Prescripcions Tècniques Particulars, i altres mètodes ràpids de control.

Excepte autorització expressa de la D.F., s'han de suspendre els treballs quan la temperatura ambient a l'ombra sigui inferior a 8°C. Amb vent intens, després de gelades o en taulers d'estructures, la D.F. ha de poder augmentar aquests límits, en funció dels resultats de compactació obtinguts. Tampoc es permet la posta en obra en cas de pluja.

La capa no s'ha d'estendre fins que s'hagi comprovat que la superfície sobre la que ha d'assentar-se té les condicions de qualitat i formes previstes, amb les toleràncies establertes. Si en aquesta superfície hi ha defectes o irregularitats que excedeixen les tolerables, s'han de corregir abans de l'execució de la partida d'obra, d'acord amb les instruccions de la D.F..

La regularitat superficial de la capa sobre la que s'ha d'estendre la mescla, ha d'acomplir l'indicat en les taules 542.14a o 542.14b del PG-3. Sobre aquesta capa s'ha d'haver aplicat un reg d'imprimació o d'adherència, que ha d'acomplir l'especificat en l'article 531 del PG-3.

Si la superfície estigués constituïda per un paviment heterogeni, s'hauran d'eliminar mitjançant fressat els excessos de lligant i segellar les zones massa permeables, segons les instruccions de la D.F..

S'ha de comprovar que transcorregut el termini de trencament del lligant dels tractaments aplicats, no queden restes d'aigua. El reg ha d'estar curat i ha de conservar tota la capacitat d'unió amb la mescla.

L'equip d'estesa ha de complir les especificacions de l'article 543.4.4 del PG-3.

L'estesa de la mescla s'ha de fer mecànicament començant per la vora inferior de la capa i amb la major continuïtat possible, per franges horitzontals. L'amplària de les franges s'ha d'estudiar per a que hi hagi el menor nombre de junts possible.

A les vies sense manteniment de la circulació per a les categories de trànsit T00 a T2 o amb superfícies per estendre superiors a 70000 m<sup>2</sup>, s'ha d'estendre la capa en tota la seva amplada, treballant si fos necessari amb 2 o més estenedores lleugerament desfasades, evitant junts longitudinals.

Als demés casos, després d'haver estès i compactat una franja, s'ha d'estendre la següent mentre la vora de la primera es trobi encara calent i en condicions de ser compactada; en cas contrari s'ha d'executar un junt longitudinal.

En capes de rodadura amb mescles drenants, cal evitar sempre els junts longitudinals. Només en categories de trànsit T2 i T3 o pavimentació de carreteres en les que no sigui possible tallar el trànsit, es permeten. En qualsevol cas, aquests junts han de coincidir amb un carener del paviment.

La mescla bituminosa s'ha d'estendre sempre en una sola tongada. L'estenedora s'ha de regular de manera que la superfície de la capa estesa resulti llisa i uniforme, sense segregacions ni arrossejaments, i amb un gruix tal, que després de la compactació s'ajusti a la secció transversal indicada al Projecte, amb les toleràncies previstes.

L'estesa s'ha de fer amb la major continuïtat possible, ajustant la velocitat de l'estenedora a la producció de la central de fabricació de manera que aquella no s'aturi. En cas de parada, es comprovarà que la temperatura de la mescla a estendre, en la tolva de l'estenedora i a sota d'aquesta, no baixi de la prescrita en la fórmula de treball per a l'inici de compactació; en cas contrari cal executar un junt transversal.

On resulti impossible, a judici de la D.F., l'ús de màquines estenedores, la mescla bituminosa en calent s'ha de poder posar en obra per altres procediments aprovats per aquest. S'ha de descarregar fora de la zona on s'hagi d'estendre i s'ha de distribuir en una capa uniforme i d'un gruix tal que, una vegada compactada, s'ajusti a la rasant i secció transversal indicades als plànols del projecte, amb les toleràncies indicades.

L'equip de compactació ha de complir les especificacions de l'article 543.4.5 del PG-3.

La compactació s'ha de realitzar segons el pla aprovat per la D.F. en funció dels resultats del tram de prova; el nombre de passades de compactació sense vibració ha de ser superior a 6, s'ha de fer a la major temperatura possible, sense sobrepassar la màxima prescrita en la fórmula de treball i sense que es produeixi desplaçament de la mescla estesa; i s'ha de continuar mentre la temperatura de la mescla no baixi de la mínima prescrita en la fórmula de treball i la mescla es trobi en condicions de ser compactada, fins que es compleixi el pla aprovat.

En mescles bituminoses fabricades amb betums millorats o modificats amb cautxú i en mescles bituminoses amb addició de cautxú, amb la finalitat de mantenir la densitat de la tongada fins que

l'augment de la viscositat del betum contraresti una eventual tendència del cautxú a recuperar la seva forma, s'ha de continuar obligatòriament el procés de compactació fins que la temperatura de la mescla baixi de la mínima establerta a la fórmula de treball, encara que s'hagi assolit prèviament la densitat abans especificada.

La compactació s'ha de fer longitudinalment, de manera continua i sistemàtica. Si l'estesa de la mescla bituminosa es fa per franges, en compactar una d'aquestes s'ha d'ampliar la zona de compactació per tal que inclogui 15 cm de l'anterior, com a mínim.

Els corròns han de portar la seva roda motriu del costat més pròxim a l'estenedora; els seus canvis de direcció s'han de fer sobre la mescla que ja s'ha compactat, i els seus canvis de sentit s'han de fer amb suavitat. S'ha de cuidar que els elements de compactació estiguin nets i, si és precís, humits.

En el cas en que hi hagi junts, s'ha de procurar que els junts transversals de capes sobreposades quedin a un mínim de 5 m un de l'altra, i que els longitudinals quedin desplaçades a un mínim de 15 cm un de l'altra.

Al estendre franges longitudinals contigües, si la temperatura de l'estesa en primer lloc no fos superior al mínim fixat en la fórmula de treball per acabar la compactació, la vora d'aquesta franja s'ha de tallar verticalment, deixant al descobert una superfície plana i vertical. A continuació, s'ha d'escalfar el junt i estendre la següent franja contra ella.

Els junts transversals en capes de rodadura s'han de compactar transversalment, s'ha de disposar els recolzaments necessaris per als elements de compactació i s'han de separar més de 5 m dels junts transversals de les franges d'estesa contigües.

La capa executada es podrà obrir a la circulació tant aviat com la temperatura de la mateixa arribi als 60°C. S'han d'evitar les aturades brusques i els canvis de sentit del trànsit sobre la capa fins que aquesta assoleixi la temperatura ambient.

#### Condicions mínimes d'acceptació del paviment executat

La superfície acabada ha de ser de textura homogènia, uniforme i sense segregacions.

S'ha d'ajustar als perfils previstos, en la seva rasant, gruix i amplària.

La densitat per a mescles BBTM A, obtinguda segons apartat 543.9.3.2.1 del PG-3, ha de ser superior al 98 % de la densitat de referència.

El percentatge de forats per a mescles BBTM B amb gruixos iguals o superiors als 2,5 cm., obtingut segons l'apartat 543.9.3.2.1 del PG-3, no podrà diferir en mes de dos punts percentuals al percentatge de forats de referència.

El percentatge de forats per a mescles BBTM B amb gruixos inferiors als 2,5 cm., com a forma simplificada de determinar la compacitat de referència aconseguida en la unitat d'obra acabada, es podrà utilitzar la relació obtinguda en el preceptiu tram de entre la dotació mitjana i el gruix de la capa.

En les mescles drenants, el percentatge de forats de la mescla no podrà diferir en més de dos punts percentuals al percentatge de forats de referència segons l'indicat a l'apartat 543.9.3.2.1 del PG-3.

L'índex de Regularitat Internacional (IRI), segons NLT 330, obtingut segons l'indicat en l'apartat 543.9.4 del PG-3 ha de complir els valors de les taules 543.12a o 543.12b del PG-3.

Macro textura superficial obtinguda amb el mètode del cercle de sorra (UNE-EN 13036-1), mesurada abans de la posada en servei de la capa:

- Mescles tipus BBTM B i PA: 1,5 mm
- Mescles tipus BBTM A: 1,1 mm

Resistència al lliscament (NLT 336) CRT mínim (%): 65 (Mesurada 2 mesos després d'entrar en servei la capa):

- Mescles tipus BBTM B i PA: 60%
- Mescles tipus BBTM A: 65%

Toleràncies d'execució:

- Densitat (mescles BBTM A) obtinguda segons l'apartat 543.9.3.2.1 del PG-3: no ha de ser inferior a 98% de la densitat de referència

Percentatge de forats:

- Mescla tipus BBTM B i gruix de capa  $\geq$  2,5 cm:  $\pm$  2%
- Mescla tipus PA:  $\pm$  2%

Amplària del semiperfil: No s'admeten amplàries inferiors a les teòriques



<b>TIPUS DOCUMENT</b> Projecte	<b>EXPEDIENT</b> GESUR 87/2022	<b>DOCUMENT</b>
<b>ALTRES DADES</b> Codi de verificació: 15251122075057605162 Data d'emissió: 20/05/2024 12:02:16	<b>TIPUS / SUBTIPUS</b> Expedients de Gestió Urbanística Projectes d'urbanització i recepció d'obres	

Gruix de la capa: No s'admeten gruixos inferiors als definits en les seccions tipus de la DT, o en el seu defecte, el que resulti de l'aplicació de la dotació mitja que s'especifica en el plec de prescripcions tècniques particulars.

Nivell de la capa de rodadura:  $\pm 10$  mm

#### Control de qualitat

##### Control de procedència dels materials.

En el cas de productes que disposin del marcatge CE, segons el Reglament 305/2011, pel control de procedència dels materials, es durà a terme la verificació que els valors declarats en els documents que acompanyen al marcatge CE compleixen les especificacions establertes en aquest Plec. Independentment de l'acceptació de la veracitat de les propietats referides en el marcatge CE, si es detectés alguna anomalia durant el transport, emmagatzematge o manipulació dels productes, el director de les obres, en l'ús de les seves atribucions, podrà disposar en qualsevol moment, la realització de comprovacions i assaigs sobre els materials subministrats a l'obra, a fi d'assegurar les propietats i la qualitat que estableix l'apartat 543.9.1 del PG-3.

En el cas de productes que no tinguin l'obligació de disposar de marcat CE per no estar inclosos en normes harmonitzades, o correspondre amb alguna de les excepcions establertes en l'article 5 del Reglament, s'han de dur a terme obligatòriament els assaigs per al control de procedència que s'indiquen en l'apartat 543.9.1 del PG-3.

Control de qualitat dels materials, control d'execució i control de recepció de la unitat acabada

Es duran a terme d'acord al que determinen els apartats 543.9.2, 543.9.3 i 543.9.4 del PG3.

#### Mesurament i abonament de les obres

S'abonarà per tones (t) realment col·locades, mesurades a partir dels perfils teòrics i les densitats realment obtingudes a obra, comprovades i acceptades per la D.F..

Si el pressupost del projecte així ho indica es podran amidar per m<sup>2</sup>.

El preu inclou, a més, la preparació de la superfície de la capa de base, els regs d'imprimació i adherència, i totes les operacions i materials i maquinària necessaris per al correcte acabament de la unitat d'obra.

#### 2.4.2.2. Regs

##### 2.4.2.2.1. Reg d'imprimació

Es defineix com a reg d'imprimació l'aplicació d'una emulsió bituminosa sobre una capa granular, previ a la col·locació a sobre d'aquesta d'una capa bituminosa .

Excepte justificació en contra, s'emprarà una emulsió C50BF4 IMP o C60BF4 IMP, de les característiques definides en l'article 214 del PG-3, sempre que en el tram de prova es mostri la seva idoneïtat i compatibilitat amb el material granular a emprar .

L'àrid de cobertura a emprar eventualment en regs d'imprimació serà sorra natural, sorra de trituració o una barreja d'ambdues, i haurà de ser no plàstic.

##### Execució de les obres

Es comprovarà que la superfície sobre la qual es vagi a efectuar el reg d'imprimació compleix les condicions especificades per a la unitat d'obra corresponent , i el material granular tingui la humitat òptima per a una correcta imprimació, havent d'estar la superfície humida però no entollada. En cas contrari, haurà de ser corregida d'acord amb les instruccions del Director de les obres.

Immediatament abans de procedir a l'aplicació de l'emulsió, la superfície a emprar es netejarà de materials solts o perjudicials. Per a això s'utilitzaran escombradores mecàniques o màquines d'aire a pressió, o un altre mètode aprovat pel Director de les obres. Un cop neta la superfície, si fos necessari, es regarà lleugerament amb aigua, sense saturar.

Quan la superfície a emprar mantingui encara certa humitat, s'aplicarà l'emulsió amb la dotació i la temperatura aprovades pel Director de les obres.

El subministrador de l'emulsió haurà d'aportar informació sobre la temperatura d' aplicació del lligant.

L'extensió de l'emulsió s'efectuarà de manera uniforme, evitant duplicar en les juntes transversals de treball. On calgués regar per franges, es procurarà una lleugera superposició del reg en la unió de les mateixes. Es podrà dividir la dotació total en dos aplicacions, si així ho requereix la correcta execució del reg .

L'eventual extensió de l'àrid de cobertura es realitzarà, per ordre del Director de les obres, quan calgui fer circular vehicles sobre el reg d'imprimació o on es detecti que part d'ella està sense absorbir, vint-i-quatre hores després de la seva aplicació.

L'extensió de l'àrid de cobertura es realitzarà per mitjans mecànics de manera uniforme i amb la dotació aprovada pel Director de les obres. S'evitarà el contacte de les rodes de l'equip d'extensió amb el reg no protegit. En el moment de la seva extensió, l'àrid no haurà de tenir una humitat excessiva.

Després l'extensió de l'àrid de cobertura es procedirà al piconat amb una compactadora pneumàtica i, prèviament a l'extensió de la capa bituminosa, s'escombrarà per eliminar l'àrid sobrant, tenint cura de no danyar el reg. Si calgués estendre àrid sobre una franja emprada, sense que hagi estat publicada la adjacent, es deixarà sense protegir una zona d'aquella d'uns vint centímetre d'amplada al costat de la superfície que encara no hagi estat tractada.

El reg d'imprimació es podrà aplicar només quan la temperatura ambient sigui superior als deu graus Celsius ( $> 10$  °C), i no hi hagi risc de precipitacions atmosfèriques. Aquest límit es podrà rebaixar a judici del Director de les obres a cinc graus Celsius (5 °C), si la temperatura ambient tendeix a augmentar. L'aplicació del reg d'imprimació es coordinarà amb la posada en obra de la capa bituminosa superposada, de manera que l'emulsió no hagi perdut la seva efectivitat com a element d'unió.

Quan el Director de les obres ho estimi necessari, s'efectuarà un reg d'adherència, el qual no serà d'abonament si la pèrdua d'efectivitat del reg anterior fos imputable al contractista. Es prohibirà tot tipus de circulació sobre el reg d'imprimació mentre no s'hagi absorbit tot el lligant o, si s'hagués estès àrid de cobertura, almenys durant les quatre hores (4 h) següents a l'extensió d'aquest àrid .

El control de qualitat, tant de procedència de materials com d'execució, s'efectuarà de conformitat al que determina l'article 530.7 del PG-3.

El reg d'imprimació es considera inclòs en el preu unitari de la unitat d'aglomerat asfàltic associada, i per tant, no podrà ser objecte d'abonament.

##### 2.4.2.2.2. Reg d'adherència

Es defineix com a reg d'adherència l'aplicació d'una emulsió bituminosa sobre una capa tractada amb lligants hidrocarbonats o conglomerants hidràulics, prèvia a la col·locació sobre aquesta d'una capa bituminosa .

El tipus d'emulsió a emprar, haurà d'estar inclòs entre els que s'indiquen a continuació, d'acord a l'article 214 del Plec de Prescripcions Tècniques Generals per a Obres de Carreteres i Ponts (PG-3).

Emulsions bituminoses convencionals: C60B3 ADH, C60B3 TER

Emulsions bituminoses modificades : C60BP3 ADH, C60BP3 TER

En cas que el reg s'executi en temps fred, en lloc d'emulsions amb índex de trencament classe 3 (70-155), es recomana emprar la classe 2 < 110, d'acord amb l'article 214 del PG-3.

Per a categories de trànsit pesat de T00 a T1, o amb vies de categoria de trànsit T2 que tinguin una IMD superior a cinc mil vehicles per dia i carril (  $IMD > 5\ 000$  veh / d / carril ), serà preceptiu l'ocupació d'emulsions modificades amb polímers en regs d'adherència, per capes de rodament constituïdes per barreges bituminoses discontinües o drenants de l'article 543 del PG-3.

##### Execució de les obres

Es comprovarà que la superfície sobre la qual es vagi a efectuar el reg d'adherència compleix les condicions especificades per a la unitat d'obra corresponent. En cas contrari, haurà de ser corregida d'acord amb les instruccions del Director de les obres.

Immediatament abans de procedir a l'aplicació de l'emulsió bituminosa, la superfície a tractar es netejarà de materials solts o perjudicials. Per a això s'utilitzaran escombradores mecàniques o màquines d'aire a pressió, o un altre mètode aprovat pel Director de les obres, per eliminar l'àrid de cobertura (regs de curat o d'imprimació), si escau, i possible brutícia o materials solts o feblement adherits. Si la superfície fos un paviment bituminós en servei, s'eliminaran mitjançant fresat els excessos de lligant que hi hagués i es repararan els deterioraments que puguin impedir una correcta adherència.

L'emulsió bituminosa s'aplicarà amb la dotació i temperatura aprovades pel Director de les obres. El subministrador de l'emulsió haurà d'aportar informació sobre la temperatura d'aplicació del lligant. L'extensió s'efectuarà de manera uniforme, evitant duplicar en les juntes transversals de treball. On calgués regar per franges, es procurarà una lleugera superposició del reg en la unió de les mateixes.



<b>TIPUS DOCUMENT</b> Projecte	<b>EXPEDIENT</b> GESUR 87/2022	<b>DOCUMENT</b>
<b>ALTRES DADES</b> Codi de verificació: 15251122075057605162 Data d'emissió: 20/05/2024 12:02:16	<b>TIPUS / SUBTIPUS</b> Expedients de Gestió Urbanística Projectes d'urbanització i recepció d'obres	

El reg d'adherència es podrà aplicar només quan la temperatura ambient sigui superior als deu graus Celsius (> 10 °C ), i no hi hagi risc de precipitacions atmosfèriques. Aquest límit es podrà rebaixar a judici del Director de les obres a cinc graus Celsius (5 °C ), si la temperatura ambient tendeix a augmentar. L'aplicació del reg d'adherència es coordinarà amb la posada en obra de la capa bituminosa superposada, de manera que s'hagi produït el trencament de l'emulsió bituminosa, però sense que hagi perdut la seva efectivitat com a element d'unió.

Quan el Director de les obres ho estimi necessari, s'efectuarà un altre reg d'adherència, el qual no serà d'abonament si la pèrdua d'efectivitat del reg anterior fos imputable al contractista. Es prohibirà tot tipus de circulació sobre el reg d'adherència fins que s'hagi produït el trencament de l'emulsió en tota la superfície aplicada.

El control de qualitat, tant de procedència de materials com d'execució, s'efectuarà de conformitat al que determina l'article 531.8 del PG-3.

El reg d'adherència es considera inclòs en el preu unitari de la unitat d'aglomerat asfàltic associada, i per tant, en podrà ser objecte d'abonament.

#### 2.4.2.3. Reg de curat

Es defineix com a reg de curat l'aplicació d'una pel·lícula contínua i uniforme d'emulsió bituminosa sobre una capa tractada amb un conglomerant hidràulic, a fi d'impermeabilitzar tota la superfície i evitar l'evaporació de l'aigua necessària per al correcte enduriment.

Excepte justificació en contra, s'emprarà una emulsió C60B3 CUR o C60B2 CUR, d'acord a les característiques definides en l'article 214 del PG-3.

L'àrid de cobertura a emprar, eventualment, en regs de curat, serà sorra natural, sorra de tritració o una barreja d'ambdues.

#### Execució de les obres

Es comprovarà que la superfície sobre la qual es vagi a efectuar el reg de curat compleix les condicions especificades per a la unitat d'obra corresponent. En cas contrari, haurà de ser corregida d'acord amb el que indica el PG-3, o si no, amb les instruccions del Director de les obres.

Immediatament abans de procedir a l'aplicació de l'emulsió bituminosa, la superfície a tractar es netejarà de materials solts o perjudicials. Per a això s'utilitzaran escombradores mecàniques, màquines d'aire a pressió, o un altre mètode aprovat pel Director de les obres. Després de la compactació de la capa tractada amb conglomerant hidràulic i fins a l'execució del reg de curat s'ha d'evitar la dessecació de l'esmentada capa, especialment en temps càlid o amb vent, en què s'haurà de regar amb un equip de polvorització de aigua evitant la formació de tolls .

El reg de curat s'executarà immediatament després d'acabar la compactació de la capa inferior, i en cap cas després de transcórrer tres hores des de la terminació, mantenint-se fins llavors la superfície en estat humit. L'emulsió bituminosa s'aplicarà amb la dotació i temperatura aprovades pel Director de les obres. El subministrador de l'emulsió haurà d'aportar informació sobre la temperatura d' aplicació del lligant. L'extensió s'efectuarà de manera uniforme en tota la superfície exposada de la capa incloent els laterals, evitant duplicar en les juntes transversals de treball. On calgués regar per franges, es procurarà una lleugera superposició del reg en la unió de les mateixes.

L'eventual extensió de l'àrid de cobertura es realitzarà, per ordre del Director de les obres, quan sigui imprescindible la circulació de vehicles sobre el reg de curat. L'extensió de l'àrid de cobertura es realitzarà per mitjans mecànics de manera uniforme i amb la dotació aprovada per la D.F.. S'evitarà el contacte de les rodes de l'equip d'extensió amb el reg no protegit. En el moment de la seva extensió, l'àrid no haurà de tenir una humitat excessiva.

Després l'extensió de l'àrid de cobertura es procedirà al piconat amb una compactadora pneumàtica i, prèviament a l'obertura al trànsit, es escombrarà per eliminar l'àrid sobrant, tenint cura de no danyar el reg. Si calgués estendre àrid sobre una franja regada, sense que hagi estat publicada la adjacent, es deixarà sense protegir una zona d'aquella d'uns vint centímetres d'amplada, al costat de la superfície que encara no hagi estat tractada.

Prèviament a l'execució de la següent capa serà necessari escombrar enèrgicament el reg de curat per eliminar les restes d'àrid de cobertura i de possible brutícia i materials solts o feblement adherits. Per a això s'utilitzaran escombradores mecàniques, màquines d'aire a pressió o un altre mètode aprovat pel Director de les obres. Si la capa superior fora bituminosa s'aplicarà un reg d'adherència segons el que prescriu l'article 531 del PG-3.

El reg de curat es podrà aplicar només quan la temperatura ambient sigui superior als deu graus Celsius (> 10 °C ) , i no hi hagi risc de precipitacions atmosfèriques. Aquest límit es podrà rebaixar, segons el parer del Director de les obres, a cinc graus Celsius (5 °C ), si la temperatura ambient tendeix a augmentar.

El control de qualitat, tant de procedència de materials com d'execució, s'efectuarà de conformitat al que determina l'article 532.7 del PG-3.

El reg de curat es considera inclòs en el preu unitari de la unitat d'aglomerat asfàltic associada, i per tant, en podrà ser objecte d'abonament.

#### 2.4.2.3. Tractaments superficials per mitjà de regs amb granulats

Les emulsions bituminoses i betums asfàltics que s'utilitzin en els tractaments superficials hauran d'acomplir les condicions i especificacions que determinen els articles 211, 212 i 214 del Plec de Prescripcions Tècniques Generals per a Obres de Carreteres i Ponts (PG-3) (modificats per la ORDEN FOM/2523/2014, de 12 de Desembre, relativa a l'actualització de determinats articles del PG3).

#### Condicions de les partides d'obra executades

Capa de rodadura per a paviments per mitjà de regs amb granulats.

S'han considerat els regs següents:

- Reg monocapa simple
- Reg monocapa doble

L'execució de la unitat d'Obra inclou les operacions següents:

- En el reg monocapa simple:
  - Preparació i comprovació de la superfície d'assentament
  - Aplicació del lligant hidrocarbonat
  - Estesa del granulat
  - Piconatge del granulat
  - Eliminació del granulat no adherit
- En el reg monocapa doble:
  - Preparació i comprovació de la superfície d'assentament
  - Aplicació del lligant hidrocarbonat
  - Primera estesa de granulat
  - Primer piconatge del granulat, quan la DF ho ordeni
  - Segona estesa del granulat
  - Piconatge final del granulat
  - Eliminació del granulat no adherit

No ha de tenir defectes localitzats com traspuaments de lligant i despreniments de granulat.

Ha de tenir una textura uniforme, que proporcioni un coeficient de resistència al lliscament no inferior a 0,65, segons la norma NLT-175.

#### Condicions del procés d'execució

S'han d'aturar els treballs quan la temperatura sigui inferior a 10°C o amb pluja.

No s'han de fer regs amb graveta sobre superfícies mullades quan el lligant utilitzat sigui quitrà o betum asfàltic.

S'ha de comprovar la regularitat superficial i l'estat de la superfície sobre la què s'ha d'efectuar el tractament superficial.

La superfície sobre la que s'ha d'aplicar el lligant hidrocarbonat no ha de tenir pols, brutícia, fang sec, matèria solta o que pugui ser perjudicial. La neteja s'ha de fer amb aigua a pressió o amb un escombrat enèrgic.

S'han de protegir els elements constructius o accessoris per tal d'evitar que es taquin amb lligant.

L'aplicació del lligant hidrocarbonat s'ha de fer de manera uniforme i s'ha d'evitar la duplicació de la dotació als junts transversals de treball col·locant tires de paper o altre material sota els difusors.



<b>TIPUS DOCUMENT</b> Projecte	<b>EXPEDIENT</b> GESUR 87/2022	<b>DOCUMENT</b>
<b>ALTRES DADES</b> Codi de verificació: 15251122075057605162 Data d'emissió: 20/05/2024 12:02:16	<b>TIPUS / SUBTIPUS</b> Expedients de Gestió Urbanística Projectes d'urbanització i recepció d'obres	

L'estesa del granulat s'ha de fer de manera uniforme i de manera que s'eviti el contacte de les rodes de l'equip d'estesa amb el lligant sense cobrir.

En el cas que la DF ho consideri oportú, s'ha de fer un piconatge auxiliar immediatament després de l'estesa del primer granulat.

El piconatge del granulat s'ha d'executar longitudinalment començant per la vora inferior, progressant cap al centre i solapant-se cada passada amb la anterior.

El piconatge amb compactadores s'ha de completar amb el treball manual necessari per a la correcció de tots els defectes e irregularitats que es puguin presentar.

El piconatge del granulat ha d'acabar abans de 20 minuts, quan el lligant sigui quitrà o betum asfàltic, o 30 minuts, quan el lligant sigui betum asfàltic fluidificant o emulsió bituminosa; des del començament de la seva estesa.

Una vegada piconat el granulat i quan el lligant hagi assolit una cohesió suficient, a judici de la DF, per a resistir l'acció de la circulació normal de vehicles, s'ha d'eliminar tot excés de granulat que hagi quedat solt sobre la superfície abans de permetre la circulació.

S'ha d'evitar la circulació sobre un tractament superficial com a mínim durant les 24 h següents a la seva terminació. Si això no és factible, s'ha de limitar la velocitat a 40 km/h i s'ha d'avisar del perill que representa la projecció de granulat.

En els 15 dies següents a l'obertura a la circulació, i a excepció de que la DF ordeni el contrari, s'ha de fer un escombrat definitiu del granulat no adherit.

Quan la superfície a tractar sigui superior a 70000 m2 s'ha de fer un tram de prova prèviament al tractament superficial.

La DF podrà acceptar el tram de prova com a part integrant de l'obra.

#### Mesurament i abonament

S'abonaran per metres quadrats (m2) realment executats, mesurats sobre perfil teòric, comprovats i acceptats per la DF.

El preu unitari inclou la preparació de la superfície de base, aplicació del reg, estesa de la sorra, compactació i tots els materials i operacions necessàries per al correcte acabat de la unitat d'obra.

#### 2.4.2.4. Microaglomerats en fred

Es defineixen com microaglomerats en fred aquelles mescles bituminoses amb consistència adequada per a la seva posada en obra directa i immediata, i que es fabriquen a temperatura ambient mitjançant emulsió bituminosa, àrids, aigua i, eventualment, pols mineral d'aportació i additius. S'empenen en tractaments de millora de les característiques superficials (textura superficial i resistència al lliscament), en aplicacions de molt poc gruix, habitualment no superior a un centímetre i mig (1,5 cm), i en una o dues capes.

La seva execució inclou les següents operacions:

- Estudi del microaglomerat i obtenció de la fórmula de treball.
- Preparació del paviment existent.
- Fabricació d'acord amb la fórmula proposada.
- Extensió i, si escau, compactació.

Les característiques dels materials a utilitzar (emulsió bituminosa, àrids i aigua), seran les determinades en l'article 540.2 del PG-3 (modificat per la ORDEN FOM/2523/2014, de 12 de Desembre)

Els microaglomerats hauran de tenir obligatòriament el marcatge CE i la corresponent informació que ha d'acompanyar, d'acord amb el que estableix la norma UNE - EN 12273. La designació dels microaglomerats es farà de la següent manera:

**MICROF/D/(sup/inf)/lligant**, on:

- MICROF denominació d'un microaglomerat en fred.
- D grandària màxima del granulat, expressat com l'obertura del tamís que deixa passar entre un noranta- un cent per cent ( 90% i 100 %) del total de l'àrid.
- sup / inf indicació de l'ocupació en capa única o capa superior (sup) o en capa inferior (inf).

Lligant designació de l'emulsió a utilitzar.

La granulometria (norma UNE - EN 933-1), de l'àrid obtingut combinant les diferents fraccions dels àrids (inclòs el pols mineral), segons el tipus de microaglomerat, ha d'estar compresa dins d'algun dels fusos fixats en la taula 540.7 del PG-3.

El tipus, la composició, la dotació mitjana i mínima (exclosa l'aigua total) del microaglomerat i el nombre de capes de la seva aplicació, hauran de complir el que especifica la taula següent:

CARACTERÍSTICA	TIPUS DE MICROAGLOMERAT		
	MICROF 11	MICROF 8	MICROF 5
<b>DOTACIÓ MITJANA (kg/m2) (exclosa aigua total)  aigua total)</b>	12 - 15	9 - 12	7 - 9
<b>BETÚM RESIDUAL (*) (% en massa àrid)</b>	5,0 – 7,0	6,0 – 8,0	6,5 – 9,0
<b>CAPA ON S'APLICA</b>	Superior o única		Inferior
<b>CATEGORIA DE TRÀFIC PESANT</b>	T0 y T1	T0 a T4	Com a capa inferior per a qualsevol tipus de tràfic Com a capa única en vorals per a T3 y T4

(\*) Inclou les toleràncies especificades en l'apartat 540.9.3 del PG-3. En cas de ser necessàries, es consideraran les correccions per pes específic i absorció d'àrids.

En el cas que la densitat dels àrids (norma UNE - EN 1097-6), sigui diferent de dos grams i seixanta-cinc centèsimes de gram per centímetre cúbic (2,65 g / cm³), els valors anteriors s'han de corregir multiplicant per el factor  $x = 2,65/d$ , on d és la densitat de les partícules de l'àrid.

#### Fórmula de treball

La fabricació del microaglomerat no ha d'iniciar-se fins que la D.F. hagi aprovat la corresponent fórmula de treball, que haurà estat estudiada abans en laboratori i verificada en el tram de prova corresponent, en el qual s'ha d'assolir la macrotextura superficial prescrita.

Aquesta fórmula ha de fixar com a mínim les característiques següents:

- Granulometria dels àrids combinats, pels tamisos establerts en el fus granulomètric (apartat 540.3), i si escau, els percentatges de les diferents fraccions a emprar en el microaglomerat.
- El tipus d'emulsió bituminosa a utilitzar.
- La dosificació d'emulsió bituminosa, referida a la massa total dels àrids, indicant el percentatge de lligant residual.
- Tipus i dotació dels additius, referida a la massa total dels àrids.

La fórmula de treball es dissenyarà segons l'establert a l'article 540 del PG-3.

La fórmula de treball del microaglomerat ha d'assegurar el compliment de les característiques de la unitat acabada pel que fa a la macrotextura superficial i a la resistència al lliscament, d'acord amb el que indica l'apartat 540.7 del PG-3.

S'estudiarà i aprovarà una nova fórmula si varia la procedència d'algun dels components, o si durant la producció es sobrepassen les toleràncies granulomètriques establertes en aquest article. El Director de les obres podrà exigir la correcció de la fórmula de treball, a fi de millorar la qualitat del microaglomerat, i en aquest cas es realitzarà un nou estudi i els assaigs oportuns.

#### Execució de les obres

Es comprovarà l'estat de la superfície sobre la qual es vagi a estendre el microaglomerat. El Director de les obres indicarà les mesures encaminades a reparar zones danyades, si cal.

Immediatament abans de procedir a l'aplicació del microaglomerat es netejarà la superfície a tractar de matèries soltes o perjudicials. Per a això, s'utilitzaran escombradores mecàniques, màquines d'aire a pressió o un altre mètode aprovat pel Director de les obres.



<b>TIPUS DOCUMENT</b> Projecte	<b>EXPEDIENT</b> GESUR 87/2022	<b>DOCUMENT</b>
<b>ALTRES DADES</b> Codi de verificació: 15251122075057605162 Data d'emissió: 20/05/2024 12:02:16	<b>TIPUS / SUBTIPUS</b> Expedients de Gestió Urbanística Projectes d'urbanització i recepció d'obres	

Es podrà preveure l'execució d'un reg d'adherència, conforme a l'article 531 del PG-3, o d'un microfresat, prèviament al tractament amb el microaglomerat. El seu objecte serà permetre una correcta adherència de l'aplicació a la superfície subjacent. Si aquesta superfície estigués constituïda per un paviment bituminós, i aquest fos heterogeni, s'hauran eliminar els possibles excessos de lligant hidrocarbonat mitjançant microfresat, es segellaran les zones massa permeables i es repararan els deterioraments que puguin impedir una correcta adherència del microaglomerat, la qual cosa haurà comptar amb l'aprovació del Director de les obres.

En el cas que la superfície existent tingués una textura fina i llisa, i no fos possible, o aconsellable, adequar mitjançant un microfresat, per millorar l'adherència serà preceptiva l'aplicació en dues capes, sent la capa inferior del tipus MICROF 5.

El Director de les obres podrà autoritzar, si ho estima convenient i les condicions climàtiques ho aconsellen, la humectació del paviment a tractar immediatament abans de l'aplicació del microaglomerat, amb la dotació d'aigua prèviament assajada i repartida.

El Director de les obres establirà l'amplada d'estesa en cada aplicació, i l'avanç dels equips d'extensió es farà paral·lelament a l'eix de la via, amb la velocitat convenient per obtenir la dotació prevista i una textura uniforme.

Quan s'estengui per franges longitudinals, entre cada dos contigües s'haurà d'establir un solapament de deu centímetres. En el cas d'aplicacions de capa superior, els cavalcaments de la capa inferior i de la superior no han de coincidir per evitar una dotació excessiva. En finalitzar l'extensió de cada franja es realitzarà una junta transversal de treball, de manera que quedi recta i perpendicular a l'eix de la via.

Per als tractaments superficials aplicats en vies amb categories de trànsit pesant T0 i T1, el director de les obres podrà exigir la compactació mitjançant l'ús de compactadores de pneumàtics, un cop trencada l'emulsió i abans de finalitzar el període de curat del material estès.

La compactació tindrà com a finalitat escurçar el temps de curat, augmentant la cohesió inicial del microaglomerat i permetent una obertura més ràpida al trànsit. S'ha de prestar especial atenció al moment d'iniciar la compactació, de manera que no es produeixi l'adherència de part del tractament, per baixa cohesió, a la superfície del pneumàtic. Tampoc haurà de retardar tant que el material tingui un grau de cohesió tal que la compactadora no aportí cap millora. La compactadora haurà de treballar per franges sobre el microaglomerat estès amb cada càrrega de l'equip de fabricació i extensió. S'haurà de començar per l'extrem inicial i compactar longitudinalment per una vora amb una o dues rodes com a màxim, observant si es produeix l'adherència del material al pneumàtic de la compactadora, i continuant o suspenent temporalment la compactació en funció del comportament observat.

Excepte autorització expressa del Director de les obres, no es permetrà la posada en obra en els següents casos :

- Quan la temperatura ambient sigui inferior a deu graus Celsius (<10 °C). Aquest límit es podrà rebaixar pel director de les obres a cinc graus Celsius (5 °C), si la temperatura ambient tendeix a augmentar.
- Quan es produeixin precipitacions atmosfèriques o hi hagi risc que puguin produir-se de forma immediata. S'evitarà tot tipus de circulació sobre la capa estesa mentre no hi hagi adquirit la cohesió suficient per resistir adequadament l'acció del trànsit.
- Quan es prevegi l'aplicació de més d'una capa, s'aplicarà la capa superior després d'haver sotmès la inferior a l'acció de la circulació durant almenys un dia, i sempre, previ escombrat del material que s'hagi després.

#### Condicions mínimes d'acceptació de la unitat d'obra acabada

La superfície de la capa de microaglomerat ha de presentar una textura uniforme i exempta de segregacions.

La macrotextura superficial, obtinguda mitjançant el mètode volumètric (norma UNE - EN 13.036-1), i la resistència al lliscament transversal (norma UNE 41201 IN), en capa única o superior, no han de ser inferiors als valors indicats en la taula següent :

Valors mínims de la macrotextura superficial-mtd i resistència al lliscament transversal

CARACTERÍSTICA	TIPUS DE MICROAGLOMERAT		
	MICROF 11	MICROF 8	MICROF 5
<b>MACROTEXTURA SUPERFICIAL (*) (mm) (NORMA UNE-EN 13036-1)</b>	1,2	1,0	0,7
<b>RESISTENCIA AL LLISCAMENT (**) (%) (NORMA UNE 41201 IN)</b>	65		60

(\*) Mesurada el mes aviat possible després de l'extensió del microaglomerat i abans d'obrir al tràfic

(\*\*) Mesurada una cop transcorreguts 7 dies des de l'aplicació del microaglomerat

Toleràncies d'execució:

- Nivell de les capes: ± 15 mm
- Planor de les capes: ± 8 mm/3 m
- Regularitat superficial de les capes: ≤ 10 dm<sup>2</sup>/hm
- Gruix de la capa base: ≥ 80% del gruix teòric
- Gruix del conjunt: ≥ 90% del gruix teòric

#### Control de la procedència dels materials

En el cas de productes que disposin del marcatge CE, d'acord amb el Reglament 305/2011, pel control de procedència dels materials es durà a terme la verificació que els valors declarats en els documents que acompanyen al marcatge CE compleixen les especificacions establertes.

Independentment de l'acceptació de la veracitat de les propietats referides en el marcatge CE, si es detectés alguna anomalia durant el transport, emmagatzematge o manipulació dels productes, el director de les obres, en l'ús de les seves atribucions, podrà disposar en qualsevol moment la realització de comprovacions i assaigs sobre els materials subministrats a l'obra, a fi d'assegurar les propietats i la qualitat que estableix en el epígraf 540.9.1 del PG-3

En el cas de productes que no tinguin l'obligació de disposar de marcat CE per no estar inclosos en normes harmonitzades, o correspondre amb alguna de les excepcions establertes en l'article 5 del Reglament 305/2011, s'han de dur a terme obligatòriament els assaigs per al control de procedència que s'indiquen en l'apartat 540.9.1 del PG-3.

#### Control de qualitat dels materials, control d'execució i control de recepció de la unitat acabada

Es duran a terme d'acord al que determinen els apartats 540.9.2, 540.9.3 i 540.9.4 del PG-3.

#### Mesurament i abonament

Per tones (t) realment col·locades, mesurades a partir dels perfils teòrics i les densitats realment obtingudes a obra, comprovades i acceptades per la D.F..

El preu inclou, a més, la preparació de la superfície de la capa de base, els regs d'imprimació i adherència, i totes les operacions i materials i maquinària necessaris per al correcte acabament de la unitat d'obra.

#### 2.4.2.5. Paviments de formigó

El paviment de formigó està constituït per un conjunt de lloses de formigó, o formigó reciclat, en massa separades per junts transversals, o per una llosa continua de formigó armat, en ambdós casos eventualment dotats de junts longitudinals; el formigó es posa en obra amb una consistència tal, que requereix l'ús de vibradors interns per a la seva compactació i maquinària específica per a la seva extensió i acabat superficial.

S'executaran d'acord amb el que es disposa a l'article 550 vinent del PG3 (i ORDEN FOM/2523/2014, de 12 de Desembre en relació a l'actualització de determinats articles del PG-3), i de la ORDEN FOM/3460/2003, de 28 de novembre, per la qual s'aprova la norma 6.1-IC "seccions de ferm", de la instrucció de carreteres.



<b>TIPUS DOCUMENT</b> Projecte	<b>EXPEDIENT</b> GESUR 87/2022	<b>DOCUMENT</b>
<b>ALTRES DADES</b> Codi de verificació: 15251122075057605162 Data d'emissió: 20/05/2024 12:02:16	<b>TIPUS / SUBTIPUS</b> Expedients de Gestió Urbanística Projectes d'urbanització i recepció d'obres	

### Condicions mínimes d'acceptació

La resistència a flexotracció a 28 dies, referida a provetes prismàtiques de secció quadrada de 15 cm de costat i 60 cm de llargària, fabricades i conservades segons UNE 12390-2, ha de pertànyer a un dels següents tipus (taula 550.3 del PG-3) :

Tipus de formigó	Resistència (MPa) (*)
HF-5,0 (**)	5,0
HF-4,5	4,5
HF-4,0	4,0
HF-3,5	3,5

(\*) En cas d'emprar ciments especials (ESP), els valors a 28 dies es podran disminuir un 15%, en cas que mitjançant assaigs normals o accelerats es comprovi que els valors s'acompleixen a 90 dies

(\*\*) Per a capa de superior en paviments bicapa

La dosificació de ciment no serà inferior a 300 kg/m<sup>3</sup> i la relació ponderal aigua-ciment no serà superior a quaranta-sis centèsimes (0,46). En el cas de paviments bicapa amb eliminació del morter superficial, el contingut de ciment de la capa de formigó superior no serà inferior a 450 kg/m<sup>3</sup>.

Si la consistència del formigó es mesura segons la UNE 12350-2, l'assentament estarà comprès entre un i sis centímetres (1 i 6 cm).

La proporció de partícules silícies del granulat fi, segons la NLT-371, del formigó de la capa superior, o de tot el paviment si aquest es construeix en una sola capa, no serà inferior al trenta-cinc per cent (35%) i procedent d'un granulat gruixut amb coeficient de poliment accelerat no inferior a quaranta-quatre centèsimes (0,44).

La corba granulomètrica de l'àrid fi estarà compresa entre els límits del quadre següent (taula 550.2 del PG-3) :

Tamisos UNE 933-2 (mm.)						
4	2	1	0,500	0,250	0,125	0,063(*)
81-100	58-85	39-68	21-46	7-22	1-8	0-4

(\*) Aquest límit podrà augmentar fins al 6 % per categories de trànsit pesant T3 i T4 , o en la capa inferior dels paviments en doble capa , si es compleix el que estableix respecte composició dels formigons en la vigent Instrucció de formigó estructural EHE i si es demostra mitjançant un estudi específic, que les propietats rellevants del formigó fabricat amb aquest àrid fi, són almenys iguals que les dels formigons amb els mateixos components però substituint la sorra per una que compleixi el fus.

Es compliran també tots condicionants relacionats a la normativa oficial per a la recepció de formigons d'obres de fàbrica i estructures d'edificació.

### Execució i acabat del paviment

Serà obligatòria la realització d'un tram de paviment de prova que permeti comprovar les principals característiques del paviment (color, textura, resistència, condicions de curat, possible necessitat d'emprar additius, juntes, acabat superficial, etc.).

Els junts podran ser de construcció i/o dilatació o contracció. La distància entre junts serà inferior a vint vegades el gruix. En el cas de lloses rectangulars la relació entre longituds serà inferior a 2:1. Tampoc es podran disposar angles interiors de les lloses inferiors a seixanta graus (60°).

Els elements singulars de calçada (pous i embornals) es faran coincidir sempre amb un junt.

Si els junts són serrats s'executaran:

- Junts transversal: abans de passades les 24 hores des de la posada en obra del formigó, assegurant que el cantell de la ranura sigui net i que na s'hagin produït esquerdes de retracció a la superfície.
- Junts longitudinals: es podran serrar després de les 24 hores i abans de les 72 hores des de l'acabat el paviment. Si la s'esperen diferències de temperatura entre el dia i la nit superiors a 15°C, els junts longitudinals s'executaran simultàniament amb els junts transversals.

La fondària del serrat estarà compresa entre 1/4 i 1/3 del gruix de la llosa.

A la junta longitudinal de posada en obra del formigó entre una franja i una altra ja construïda, abans d'executar aquella s'aplicarà al cant d'aquesta un producte que eviti l'adherència del formigó nou l'antic.

Es prestarà la major atenció i cura a que el formigó que es col·loqui al llarg d'aquesta junta sigui homogeni i quedi perfectament compactat. Si s'observen desperfectes en la vora construït, es corregiran abans d'aplicar el producte antiadherent.

Sempre que sigui possible es faran coincidir les juntes de formigonat amb una de contracció o de dilatació, modificant si cal, la situació d'aquelles; de no ser així, es disposaran a més d'un metre i mig (> 1,5 m) de distància de la junta més propera.

En paviments de formigó armat continu s'evitarà la formació de juntes transversals de formigonat, emprant un retardador d'enduriment. En cas contrari es duplicarà l'armadura longitudinal fins a una distància d'un metre (1 m) a cada costat de la junta.

En categories de trànsit pesant T3 i T4, les juntes longitudinals es podran realitzar mitjançant la inserció en el formigó fresc d'una tira contínua de material plàstic o d'un altre tipus aprovat pel Director de les obres.

Es prohibirà el reg amb aigua o l'extensió de morter sobre la superfície del formigó fresc per a facilitar el seu acabat.

Un cop acabat el paviment i abans que comenci a forjar el formigó, es donarà a la seva superfície una textura homogènia, segons determini el director de les obres. Aquesta textura podrà consistir en l'eliminació del morter de la superfície, en un estriat o ranurat longitudinal a la calçada i en un estriat o ranurat longitudinal o transversal als vorals.

La textura superficial per estriat s'obtindrà per l'aplicació mecànica d'un raspall amb pues de plàstic, filferro, o un altre material aprovat pel Director de les obres, que produeixi estries sensiblement paral·leles o perpendiculars a l'eix de la calçada, segons es tracti d'una textura longitudinal o transversal.

La textura superficial per ranurat s'obtindrà mitjançant una pinta amb varetes de plàstic, acer, o un altre material o dispositiu aprovat pel Director de les obres, que produeixi ranures relativament paral·leles entre si.

La textura per eliminació del morter de la superfície del formigó fresc s'obtindrà mitjançant l'aplicació d'un retardant de forjat i la posterior eliminació per escombrat del morter no endurit. L'aplicació del retardant d'enduriment tindrà lloc abans de transcorreguts quinze minuts des de la posada en obra.

### Integritat del paviment

Les vores de les lloses i de les juntes que presentin esquerdes seran reparats amb productes epoxídics que garanteixin la durabilitat de l'aplicació i que hauran de ser acceptats pel Director de les obres.

Les lloses no han de presentar esquerdes. El Director de les obres podrà acceptar petites fissures de retracció plàstica, de curta longitud i que manifestament no afectin més que de forma limitada a la superfície de les lloses, i podrà exigir la seva segellat amb productes que garanteixin la durabilitat de l'aplicació.

Quan apareguin esquerdes que afecten la integritat estructural de la llosa, com les de cantó o les formades per serrat tardà de les juntes, el Director de les obres ordenarà la demolició parcial de la zona afectada i posterior reconstrucció.

Cap dels elements de la llosa després de la seva reconstrucció, podrà tenir una de les seves dimensions inferior a trenta centímetres (30 cm). Amb l'objecte de garantir la transmissió de càrregues en les juntes de la zona reparada, es dotaran aquestes de passadors (quan siguin juntes transversals), i de barres d'unió en les longitudinals.

La recepció definitiva d'una llosa esquerpada i no demolida no s'efectuarà més que si, al final del període de garantia, les esquerdes no s'han agreujat ni han originat danys a les lloses adjacents. En cas contrari, el Director de les Obres podrà ordenar la demolició i posterior reconstrucció de les lloses.

### Limitacions d'execució

En temps calorós, s'extremaran les precaucions, d'acord amb les indicacions del Director de les obres, a fi d'evitar dessecacions superficials i fissuracions. Amb temperatura ambient superior a trenta graus Celsius (> 30 °C), es controlarà constantment la temperatura del formigó, la qual no ha de sobrepassar en cap moment els trenta-cinc graus Celsius (35 °C). El Director de les obres podrà



<b>TIPUS DOCUMENT</b> Projecte	<b>EXPEDIENT</b> GESUR 87/2022	<b>DOCUMENT</b>
<b>ALTRES DADES</b> Codi de verificació: 15251122075057605162 Data d'emissió: 20/05/2024 12:02:16	<b>TIPUS / SUBTIPUS</b> Expedients de Gestió Urbanística Projectes d'urbanització i recepció d'obres	

ordenar l'adopció de precaucions suplementàries per tal que el material que es fabriqui no superi aquest límit

En temps fred, la temperatura de la massa de formigó durant la seva posada en obra no serà inferior a cinc graus Celsius (5 °C) i es prohibirà la posada en obra del formigó sobre una superfície quina temperatura sigui inferior a zero graus Celsius (<0 °C).

En general, se suspendrà la posada en obra sempre que es prevegi que, dins de les quaranta-vuit hores (48 h) següents, pugui descendir la temperatura ambient per sota dels zero graus Celsius (0 °C).

#### Protecció i curat del paviment

Furant el primer període d'enduriment es protegirà el formigó fresc contra el rentat per pluja, la dessecació ràpida -especialment en condicions de baixa humitat relativa de l'aire, forta insolació o vent- i els refredaments bruscos o congelació, i es podrà emprar per a això una làmina de plàstic, un producte de curat resistent a la pluja, o un altre procediment que autoritzi el Director de les obres.

El formigó es curarà amb un producte filmogen durant el termini que resulti d'aplicar els criteris indicats en l'epígraf 550.5.11.2 del PG-3, llevat que el director de les obres autoritzi l'ocupació d'un altre sistema.

S'han de sotmetre a curat totes les superfícies exposades de la llosa, incloses les seves vores laterals, tan aviat com hagin finalitzat les operacions d'acabat.

Durant un període que (excepte autorització expressa del Director de les obres) no serà inferior a tres dies a partir de la posada en obra del formigó, estarà prohibit tot tipus de circulació sobre el paviment de nova execució, amb excepció de la imprescindible per al serrat de juntes, l'eliminació del morter superficial no forjat, si escau, i la comprovació de la textura i regularitat superficial.

L'estimació de la durada mínima del curat del paviment de nova execució haurà de tenir en compte les condicions ambientals existents que puguin afavorir la dessecació del formigó, com el grau d'humitat relativa de l'aire, la velocitat del vent o el grau d'exposició solar, així com la velocitat de desenvolupament de la resistència del formigó.

A aquest efecte, es considerarà la fórmula següent (indicada en l'epígraf 550.5.11.2 del PG-3) :

$$D = K \cdot L \cdot D_0 + D_1, \text{ on :}$$

D, és la duració mínima del curat, en dies.

K, és coeficient de ponderació ambiental, d'acord a la taula 550.5 del PG-3.

L, és coeficient de ponderació de les condicions tèrmiques, d'acord a la taula 550.6 del PG-3.

D0, és paràmetre bàsic de curat, d'acord a la taula 550.7 del PG-3.

D1, és un paràmetre en funció del tipus de ciment, d'acord a la taula 550.8 del PG-3.

Si pel curat s'utilitzessin productes filmògens, s'aplicaran quan hagin conclòs les operacions d'acabat i no quedi aigua lliure en la superfície del paviment.

El producte de curat serà aplicat en tota la superfície del paviment per mitjans mecànics, que assegurin una polvorització del producte en una rosada fina, de forma contínua i uniforme. S'aplicarà a les proporcions indicades pel fabricant i aprovades pel Director de les obres.

En cas que no existissin indicacions al respecte, aquesta dotació no serà inferior a dos-cents cinquanta grams per metre quadrat (250 gr/m²). Al aplicar el producte sobre el formigó, segons la dosificació especificada, s'haurà d'apreciar visualment la uniformitat del seu repartiment.

En zones on s'adverteixi visualment un recobriment deficient, es procedirà a efectuar una nova aplicació abans de transcorreguda una hora des del primer tractament.

Es tornarà a aplicar producte de curat sobre les vores de les juntes recentment serrades i sobre les zones mal cobertes o a on, per qualsevol circumstància, la pel·lícula formada s'hagi deteriorat durant el període de curat. En condicions ambientals adverses de baixa humitat relativa, altes temperatures, forts vents o pluja, el Director de les obres podrà exigir que el producte de curat s'apliqui abans i amb major dotació.

En les categories de trànsit pesant T3 i T4, el Director de les obres podrà autoritzar el curat de la superfície per humitat. En aquest cas, es cobrirà amb materials d'alt poder de retenció d'humitat, que es mantindran saturats durant el període de curat, tot just el formigó hagi assolit una resistència suficient per no perjudicar la textura superficial.

Aquests materials no han d'estar impregnats ni contaminats per substàncies perjudicials per al formigó, o que puguin tenyir o embrutar la seva superfície. Mentre la superfície del formigó no es

cobreixi amb els materials previstos, es mantindrà humida adoptant les precaucions necessàries perquè en cap circumstància es deteriori l'acabat superficial del formigó

Durant el període de curat, el formigó haurà de protegir contra l'acció de la gelada o d'un refredament ràpid. En cas de preveure una possible gelada, es protegirà fins al dia següent a la seva posada en obra amb una membrana d'un material idoni per a tal fi, que serà aprovada pel Director de les obres. Si fos probable el refredament bruscat d'un formigó sotmès a elevades temperatures diürnes, com en cas de pluja després d'un assolellament intens o d'un descens de la temperatura ambient en més de quinze graus Celsius (15 °C) entre el dia i la nit, s'haurà de protegir el paviment en la forma indicada anteriorment, o s'anticiparà el serrat de les juntes, tant transversals com longitudinals, per evitar la fissuració del paviment.

#### Obertura a la circulació

El pas de persones i d'equips, per al serrat i la comprovació de la regularitat superficial, es pot autoritzar quan hagi transcorregut el termini necessari perquè no es produeixin desperfectes superficials, i s'hagués assecat el producte filmogen de curat (si s'empra aquest mètode).

El trànsit d'obra no podrà circular sobre el paviment fins que aquest no hagi assolit una resistència a flexotracció del vuitanta per cent (80%) de l'exigida a vint-i-vuit dies. Totes les juntes que no hagin estat obturades provisionalment amb un cordó hauran de segellar el més ràpidament possible.

L'obertura a la circulació no podrà realitzar-se abans de set dies des de la terminació del paviment.

#### **Control de qualitat**

##### Control de procedència dels materials

En el cas de productes que hagin de tenir el marcatge CE, segons el Reglament 305/2011, pel control de procedència dels materials, es durà a terme la verificació que els valors declarats en els documents que acompanyen al marcatge CE compleixen les especificacions establertes en el PG-3. Independentment de l'acceptació de la veracitat de les propietats referides en el marcatge CE, si es detectés alguna anomalia durant el transport, emmagatzematge o manipulació dels productes, el Director de les obres, en l'ús de les seves atribucions, podrà disposar en qualsevol moment la realització de comprovacions i assaigs sobre els materials subministrats a l'obra. En aquest cas se seguiran els criteris que s'indiquen a l'epígraf 550.9.1 del PG-3.

En el cas de productes que no tinguin l'obligació de disposar de marcat CE per no estar inclosos en normes harmonitzades, o correspondre amb alguna de les excepcions establertes en l'article 5 del Reglament 305/2011, s'hauran de dur a terme obligatòriament els assaigs per el control de procedència que s'indiquen a l'epígraf 550.9.1 del PG-3.

##### Control de qualitat dels materials, control d'execució i control de recepció de la unitat acabada

Es duran a terme d'acord al que determinen els apartats 550.9.2 i 550.9.3 del PG-3.

#### **Mesurament i abonament**

S'abonaran per metres quadrats (m2) realment col·locats, mesurats sobre perfil teòric, comprovats i acceptats per la D.F..

El preu unitari inclou la preparació de la superfície de base, malla electrosoldada, la fabricació i col·locació del formigó, l'execució dels junts, curat, acabats superficials i tots els materials i operacions necessàries per al correcte acabat de la unitat d'obra.

#### **2.4.2.6. Paviments de llambordes**

##### **Condicions de les partides d'obra executades**

En l'execució en obra de les partides de llambordes i llambordins s'utilitzarà, preferentment, sorra reciclada procedent de Residus de la Construcció i Demolició (RCD).

S'han considerat les formes de col·locació següents:

- Paviment de llambordins sobre llit de sorra i junts reblerts amb sorra
- Paviment de llambordins col·locats amb morter i junts reblerts amb beurada de ciment
- Paviment de llambordins sobre llit de sorra i junts reblerts amb morter

L'execució de la unitat d'obra inclou les operacions següents:

En la col·locació sobre llit de sorra i junts reblerts amb sorra:

- Preparació i comprovació de la superfície d'assentament





<b>TIPUS DOCUMENT</b> Projecte	<b>EXPEDIENT</b> GESUR 87/2022	<b>DOCUMENT</b>
<b>ALTRES DADES</b> Codi de verificació: 15251122075057605162 Data d'emissió: 20/05/2024 12:02:16	<b>TIPUS / SUBTIPUS</b> Expedients de Gestió Urbanística Projectes d'urbanització i recepció d'obres	

- Col·locació del llit de sorra
- Col·locació i compactació dels llambordins
- Rebliment dels junts amb sorra
- Compactació final dels llambordins
- Escombrat de l'excés de sorra

En la col·locació amb morter i junts reblerts amb beurada de ciment:

- Preparació i comprovació de la superfície d'assentament
- Col·locació de la base de morter sec
- Humectació i col·locació dels llambordins
- Compactació de la superfície
- Humectació de la superfície
- Rebliment dels junts amb beurada de ciment

En la col·locació sobre llit de sorra i rebliment dels junts amb morter:

- Preparació i comprovació de la superfície d'assentament
- Col·locació de llit de sorra
- Col·locació dels llambordins
- Compactació del paviment de llambordins
- Reblert dels junts amb morter

El paviment ha de formar una superfície plana, uniforme i s'ha d'ajustar a les alineacions i a les rasants previstes.

Els llambordins han de quedar ben assentats, amb la cara més ampla a dalt. Han de quedar col·locats a trencajunts, seguint les especificacions del Projecte Executiu

- Pendent transversal:  $\geq 2\%$ ,  $\leq 8\%$
- Junts entre peces:  $\leq 8$  mm
- Toleràncies d'execució:
- Nivell:  $\pm 12$  mm
- Replanteig:  $\pm 10$  mm
- Planor:  $\pm 5$  mm/3 m

#### Condicions del procés d'execució

##### Col·locació sobre llit de sorra:

No s'ha de treballar en condicions meteorològiques que puguin produir alteracions a la subbase o al llit de sorra.

El llit de sorra anivellada s'ha de deixar a 1,5 cm per sobre del nivell definitiu.

Col·locades les peces s'han de piconar 1,5 cm fins al nivell previst.

##### Paviments rejuntats amb sorra:

Els junts s'han de reblir amb sorra fina.

Un cop rejuntades s'ha de fer una segona compactació amb 2 o 3 passades de picó vibrant i un reblert final amb sorra per acabar d'omplir els junts.

S'ha d'escombrar la sorra que ha sobrat abans d'obrir-lo al trànsit.

##### Col·locació amb morter i junts reblerts amb beurada:

S'han de suspendre els treballs quan la temperatura sigui  $< 5^{\circ}\text{C}$ .

Els llambordins s'han de col·locar sobre una base de morter sec.

Un cop col·locades les peces s'han de regar per aconseguir l'adormiment del morter de base.

Després s'han de reblir els junts amb la beurada.

La superfície ha de mantenir-se humida durant les 72 h següents.

##### Junts reblerts amb morter:

Els junts s'han de reblir amb morter de ciment.

La superfície ha de mantenir-se humida durant les 72 h següents.

#### 2.4.2.6.1. Paviments de llambordes de pedra natural

Definició i característiques dels elements

Peça de pedra tallada en forma de tronc de piràmide, de base rectangular, provinent de roques sanes.

Les llambordes de pedra natural compliran les disposicions de la UNE-EN 1342 "Llambordes de pedra natural per a ús com a paviment exterior. Requisits i mètodes d'assaig".

Ha de tenir un aspecte uniforme, net, sense escantonaments, fissures, buits, zones meteoritzades o d'altres defectes.

La cara superior ha de ser plana, llisa i uniforme. Les cares del junt han d'anar treballades i la inferior desbastada.

Les dimensions nominals corresponen a la cara superior.

- Dimensions de la cara inferior: 5/6 de la cara superior
- Resistència a la compressió (UNE-EN 1926):  $\geq 1300$  kg/cm<sup>2</sup>
- Pes específic aparent (UNE-EN 1936):  $\geq 2500$  kg/m<sup>3</sup>
- Coeficient de desgast (UNE-EN 14147):  $< 0,13$  cm
- Gelabilitat, 20 cicles (UNE-EN 12371): No pot tenir defectes visibles
- Toleràncies: les indicades a les taules 1, 2 i 3 de la norma UNE-EN 1342

#### 2.4.2.6.2. Paviments de llambordes de formigó

Les peces de formigó per a pavimentació són blocs prefabricats de formes, dimensions i gruix, color i disposició definides al projecte, que després de col·locats en obra formaran el paviment.

Els llambordins de formigó per a ús com a paviment exterior han de complir les especificacions de les normes UNE-EN 1338 i UNE 127338.

Cal donar prioritat a aquelles llambordes que incloguin, en la seva composició, àrids reciclats.

#### Condicions mínimes d'acceptació

La coloració, la forma, dimensions i trama de disposició serà la definida específicament als plànols del projecte.

#### Toleràncies de dimensions

Les partides de peces amb desviament superior a les toleràncies especificades al quadre següent seran rebutjades.

Gruix del llambordí (mm)	Llargària (mm)	Amplària (mm)	Gruix (mm)
$< 100$	$\pm 2$	$\pm 2$	$\pm 3$
$\geq 100$	$\pm 3$	$\pm 3$	$\pm 4$
La diferència màxima entre dues mesures de gruix d'un mateix llambordí no serà superior a 3 mm			

#### Resistència

La resistència característica a trencament T es verificarà d'acord amb l'annex F de la norma UNE-EN 1338. No serà inferior a 3,6 MPa. Cap valor individual ha de ser inferior a 2,9 MPa, ni tindrà càrrega de trencament inferior a 250 N/mm de la llargària de trencament.

El desgast per abrasió es verificarà d'acord amb l'annex G de la norma UNE-EN 1338. Hauran d'acomplir, com a mínim, els requisits de la classe 3, marcat H detallats a la taula següent.

Classe	Marcat	Requisit
1	F	Sense amidament
3	H	$\leq 23$ mm
4	I	$\leq 20$ mm



<b>TIPUS DOCUMENT</b> Projecte	<b>EXPEDIENT</b> GESUR 87/2022	<b>DOCUMENT</b>
<b>ALTRES DADES</b> Codi de verificació: 15251122075057605162 Data d'emissió: 20/05/2024 12:02:16	<b>TIPUS / SUBTIPUS</b> Expedients de Gestió Urbanística Projectes d'urbanització i recepció d'obres	

L'assentament de la llamborda serà sobre llit de sorra de 3 a 5 cm de gruix, perfectament anivellada. El contingut d'argiles i matèria orgànica serà inferior al 3%. El contingut de fins de la sorra serà molt reduït. La corba granulomètrica es trobarà entre les del quadre següent.

Tamisos UNE 7-050						
5,00	2,50	1,25	0,63	0,32	0,16	0,08
100	60-100	30-100	15-70	5-50	0-30	0-15

Les llambordes s'uniran per compactació i vibració d'una capa de sorra de segellat, si el projecte no indica una altra cosa.

La sorra de segellat no contindrà partícules superiors a 1,25 mm, es trobarà seca en el moment de l'execució i contindrà un màxim del 10% en pes de material fi que passi pel tamis de 0,08 mm.

El gruix de la junta entre llambordes no serà superior a tres mil·límetres (< 3 mm).

Tolerància del paviment acabat. Totes les llambordes hauran de quedar perfectament anivellades, de manera que la comprovació amb regla de tres metres no acusi diferències superiors a un centímetre.

#### 2.4.2.6.3. Paviments de llambordins ceràmics

##### Definició i característiques dels elements

Peça paral·lelepípedica, de cares rectangulars, o qualsevol altre forma que permeti una col·locació en plantilla repetitiva, formats per una massa massissa de ceràmica, apta per a l'ús en paviments exteriors.

Els llambordins ceràmics compliran les disposicions de la UNE-EN 1344 "Llambordins ceràmics. Requisits i mètodes d'assaig".

El fabricant ha de garantir les especificacions dimensionals, i les característiques físiques, resistència glaç - desglaç, càrrega de trencament transversal, resistència a l'abrasió, resistència al lliscament - derrapatge i resistència als àcids, d'acord amb la norma UNE-EN 1344.

Ha de tenir un aspecte uniforme, net, sense escantonaments, fissures, forats o d'altres defectes.

La cara superior ha de ser plana, llisa o amb relleu suau i uniforme.

Les dimensions nominals han de ser: llarg x ample (de la cara superior) x gruix.

- Gruix:
  - Per a muntatge flexible, sobre llit de sorra:  $\geq 40$  mm
  - Per a paviments rígids, sobre solera de formigó:  $\geq 30$  mm
- Relació llarg/ample: < 6
- Resistència glaç-desglaç (UNE-EN 1344):
  - Classe F0: Sense determinar
  - Classe FP100: compleix
- Càrrega trencament transversal N/mm<sup>2</sup>:

Classe	Valor mig	Valor mínim individual
T0	No consignat	No consignat
T1	30	15
T2	30	24
T3	80	50
T4	80	64

- Resistència a l'abrasió (UNE-EN 1344):
  - Classe A1: 2100 mm<sup>3</sup>
  - Classe A2: 1100 mm<sup>3</sup>
  - Classe A3: 450 mm<sup>3</sup>
- Resistència al lliscament - derrapatge sense polit (SRV) (UNE-EN 1344):

- Classe U0: sense determinar
- Classe U1: 35
- Classe U2: 45
- Classe U3: 55

##### Condicions de les partides d'obra executades

S'han considerat els tipus següents:

- Paviment de llambordins sobre llit de sorra i junts reblerts amb sorra
- Paviment de llambordins col·locats amb morter i junts reblerts amb beurada de ciment
- Paviment de llambordins sobre llit de sorra i junts reblerts amb morter

L'execució de la unitat d'obra inclou les operacions següents:

En la col·locació sobre llit de sorra i junts reblerts amb sorra:

- Preparació i comprovació de la superfície d'assentament
- Col·locació del llit de sorra
- Col·locació i compactació dels llambordins
- Rebliment dels junts amb sorra
- Compactació final dels llambordins
- Escombrat de l'excés de sorra

En la col·locació amb morter i junts reblerts amb beurada de ciment:

- Preparació i comprovació de la superfície d'assentament
- Col·locació de la base de morter sec
- Humectació i col·locació dels llambordins
- Compactació de la superfície
- Humectació de la superfície
- Rebliment dels junts amb beurada de ciment

En la col·locació sobre llit de sorra i rebliment dels junts amb morter:

- Preparació i comprovació de la superfície d'assentament
- Col·locació de llit de sorra
- Col·locació dels llambordins
- Compactació del paviment de llambordins
- Rebliment dels junts amb morter

El paviment ha de formar una superfície plana, uniforme i s'ha d'ajustar a les alineacions i a les rasants previstes.

Els llambordins han de quedar ben assentats, amb la cara més ampla a dalt. Han de quedar col·locats a trencajunts, seguint les especificacions del Projecte Executiu.

El paviment ha de tenir, transversalment, un pendent entre el 2 i el 8%.

Els junts entre les peces han de ser del mínim gruix possible i mai superior a 8mm.

- Toleràncies d'execució:
  - Nivell:  $\pm 12$  mm
  - Replanteig:  $\pm 10$  mm
  - Planor:  $\pm 5$  mm/3 m

##### Condicions del procés d'execució

Col·locació sobre llit de sorra i junts reblerts amb sorra:

No s'ha de treballar en condicions meteorològiques que puguin produir alteracions a la subbase o al llit de sorra.

El llit de sorra anivellada s'ha de deixar a 1,5 cm per sobre del nivell definitiu.

Col·locades les peces s'han de piconar 1,5 cm fins al nivell previst.

Els junts s'han de reblir amb sorra fina.



<b>TIPUS DOCUMENT</b> Projecte	<b>EXPEDIENT</b> GESUR 87/2022	<b>DOCUMENT</b>
<b>ALTRES DADES</b> Codi de verificació: 15251122075057605162 Data d'emissió: 20/05/2024 12:02:16	<b>TIPUS / SUBTIPUS</b> Expedients de Gestió Urbanística Projectes d'urbanització i recepció d'obres	

Un cop rejuntades s'ha de fer una segona compactació amb 2 o 3 passades de picó vibrant i un reblert final amb sorra per acabar d'omplir els junts.

La compactadora ha de tenir rodes de goma. Si no es disposa de compactadora amb rodes de goma, cal estendre una manta per sobre els llambordins per tal d'evitar d'escantonar-los.

S'ha d'escombrar la sorra que ha sobrat abans d'obrir-lo al trànsit.

Col·locació amb morter i junts reblerts amb beurada

S'han de suspendre els treballs quan la temperatura sigui < 5°C.

Els llambordins s'han de col·locar sobre una base de morter sec.

Un cop col·locades les peces s'han de regar per aconseguir l'adornament del morter de base.

Després s'han de reblir els junts amb la beurada.

La superfície ha de mantenir-se humida durant les 72 h següents.

Col·locació sobre llit de sorra i junts reblerts amb morter:

No s'ha de treballar en condicions meteorològiques que puguin produir alteracions a la subbase o al llit de sorra.

El llit de sorra anivellada de 5 cm de gruix, s'ha de deixar a 1,5 cm per sobre del nivell definitiu.

Col·locades les peces s'han de piconar 1,5 cm fins al nivell previst.

Els junts s'han de reblir amb morter de ciment.

La superfície ha de mantenir-se humida durant les 72 h següents.

#### Mesurament i abonament

Es mesuraran i abonaran per metres quadrats (m<sup>2</sup>) de paviment correctament acabat, comprovats i acceptats per la DF.

El preu unitari inclourà el subministrament, el transport i la col·locació, la preparació de la superfície de base, el llit de sorra o formigó, el segellat i tots els materials i operacions necessàries per al correcte acabat de la unitat d'obra.

#### 2.4.2.7. Paviments per a vianants o vials de trànsit restringit

Normalment, aquests tipus de paviments corresponen a zones de vorera, passeig i vials de trànsit restringit que disposen d'una única superfície per a trànsit mixt (vials sense vorera).

Aquests tipus de paviments, que normalment s'acabaran a la fase d'urbanització secundària del sector (després de la construcció dels espais parcel·lats) poden ser de tipus molt variat, segons els disseny urbà. Ens referim als següents tipus de paviment:

##### 2.4.2.7.1. Paviments de sauló

El sauló és sorra procedent de roca granítica meteoritzada, obtinguda per excavació. També pot ser sorra constituïda per materials reciclats procedents de RCD que han estat tractats a plantes de reciclatge autoritzades per l'ARC. Els materials emprats per al cas de sauló reciclat són preferentment ceràmics.

Durant l'extracció s'ha de retirar la capa vegetal vegetal i transportar les terres fins a la zona d'aplec per a la seva reutilització o valoració o bé, en cas que es tracti de terres sobrants, fins a dipòsit controlat. No ha de tenir argiles, margues o d'altres materials estranys.

La fracció que passa pel tamís 0,080 UNE ha de ser inferior a 2/3, en pes, de la que passa pel tamís 0,40 UNE.

La composició granulomètrica ha de ser l'adequada al seu ús i la que es defineix a la partida d'obra en què intervingui o, si no hi consta, la que estableixi explícitament la DF.

Mida del granulat ≤ 50 mm

Coefficient desgast Los Angeles (NLT-149/72) < 50

Índex CBR (NLT-111) < 20

El contingut en matèria orgànica serà nul.

El subministrament i l'emmagatzematge es faran de manera que no s'alterin les seves condicions.

El paviment de sauló no es col·locarà sobre superfícies que tinguin un pendent superior al 2%

Els paviments de sauló poden portar estabilitzants, que seran del tipus que especifiqui el pressupost del projecte o la DF.

#### 2.4.2.7.2. Paviments de tractament superficial amb acabat superficial de sorra silícia

Es construiran sempre sobre una base granular, tot-u artificial sense fins o de macadam o bé, tot-u de material reciclat (sempre que els controls de qualitat confirmen la seva acceptació i si la DF així ho determina) i es complirà tot el que s'especifica als articles vigents corresponents del PG3. Pel que fa al tractament superficial es complirà també tot el que s'especifica a l'Article 533. "Tractaments superficials mitjançant regs amb graveta" del PG3.

Pel que fa a la capa de sorra d'acabat serà preceptivament de naturalesa silícia. El seu gruix sense compactar serà com a mínim d'un centímetre (1 cm) i, en qualsevol cas, serà suficient per a tancar després de compactar el color negre de l'asfalt. La coloració de la sorra serà la definida al projecte i tindrà un equivalent superior a seixanta (EQA > 60).

#### 2.4.2.7.3. Paviments de macadam

El paviment de macadam es forma estenent i compactant un àrid gros, en tongades compreses entre 10 i 20 cm de gruix, i reblint els forats amb un àrid fi anomenat pedregoleig, el qual també es compactarà. S'humitejarà la superfície i se li donarà un acabat final amb corró estàtic.

L'àrid gros procedirà del matxucatge i trituració de pedrera i graves naturals (o bé de material reciclat sempre que els controls de qualitat confirmen la seva acceptació i si la DF així ho determina), amb la granulometria següent:

- Haurà de contenir com a mínim un 75%, en pes, amb dues o més cares de fractura
- El desgast del material segons l'Assaig de Los Angeles, serà inferior a trenta-cinc (<35).

L'àrid fi o pedregoleig podrà ser: sorra natural, sòl seleccionat, procedent de la pròpia obra o no, detritus de matxucatge o material local generats a la pròpia obra o no. Complirà les següents condicions mínimes d'acceptació:

- Passarà per un garbell 10 UNE
- La fracció de material retinuda pel tamís 5 UNE haurà de contenir com a mínim el 85%, en pes
- La fracció que passi pel tamís 0,080 UNE estarà compresa entre 10% i el 25%, en pes
- No serà plàstic i tindrà l'equivalent de sorra superior a 30

#### 2.4.2.7.4. Paviments asfàltics

Compliran tot el que s'especifica al capítol relatiu a paviments asfàltics de calçada.

#### 2.4.2.7.5. Paviments de formigó amb disseny de juntes

Compliran tot el que s'especifica al capítol relatiu a paviments de formigó de calçada.

#### 2.4.2.7.6. Paviments de pedra natural (lloses, llambordes)

La pedra haurà de ser homogènia, de gra fi uniforme i de textura compacta. No presentarà esquerdes, nòduls, zones meteoritzades ni cap tipus de defecte visible.

Els llambordins de pedra natural per a ús com a paviment exterior han de complir les especificacions de la norma UNE-EN 1342.

Pel que fa a les condicions de qualitat de pedra:

- S'exigirà un pes específic aparent (UNE\_EN 1936): ≥ 25 kN/m<sup>3</sup>
- Resistència a compressió ha de complir la norma UNE-EN 1926 i ser superior a 1.300 kg/cm<sup>2</sup>.
- Resistència a l'abrasió: ha de complir la norma UNE-EN 1342 Annex B amb un coeficient de desgast inferior a tretze centèsimes de centímetre (0,13 cm).
- Resistència al glaç/desglaç: ha de complir la norma UNE-EN 12371.

#### 2.4.2.7.7. Paviment de rajoles de formigó

Les rajoles de formigó són elements prefabricats de formigó emprats com a material de pavimentació, que aconsegueixen les següents condicions:

- La seva llargària total no és superior a 1 m
- El quocient entre la seva llargària total i el seu gruix és superior a 4

Aquestes condicions no són aplicables als accessoris complementaris.



<b>TIPUS DOCUMENT</b> Projecte	<b>EXPEDIENT</b> GESUR 87/2022	<b>DOCUMENT</b>
<b>ALTRES DADES</b> Codi de verificació: 15251122075057605162 Data d'emissió: 20/05/2024 12:02:16	<b>TIPUS / SUBTIPUS</b> Expedients de Gestió Urbanística Projectes d'urbanització i recepció d'obres	

Les rajoles de formigó, per assegurar que són conformes a les disposicions de la Reglament (UE) 305/2011 per a la Comercialització de Productes de la Construcció hauran d'estar en possessió del Marcat CE.

Es construiran sempre sobre un llit de formigó HM-20 o superior, si així ho especifica el projecte. El llit de formigó s'assentarà sempre sobre una esplanada de sòls adequats o seleccionats, sempre que al projecte no es defineixi capa de subbase i base.

Les característiques dimensionals, físiques i mecàniques de les llosetes han de complir les especificacions de les normes:

- UNE-EN 1339:2004 "Rajoles de formigó. Especificacions i mètodes d'assaig"
- UNE 127339 «Propiedades y condiciones de suministro y recepción de las baldosasa de hormigón». Complement Nacional a la Norma UNE-EN 1339"

#### 2.4.2.7.8. Paviments de rajoles hidràuliques (panot)

Els paviments de llosetes premsades per a voreres, passeigs o espais de vianants, es construiran sempre sobre un llit de formigó HM-20, HMR-20 o superior, si així ho especifica el projecte. El llit de formigó s'assentarà sempre sobre una esplanada de sòls adequats o seleccionats, sempre que al projecte no es defineixi capa de subbase i base.

Les característiques dimensionals, físiques i mecàniques de les llosetes han de complir les especificacions de la norma UNE-EN 1339:2004 i s'han de determinar segons aquesta norma.

#### 2.4.2.7.9. Paviment de llosetes de cautxú reciclat

Paviment format per llosetes de cautxú reciclat, col·locades amb junts adherits.

L'execució de la unitat d'obra inclou les operacions següents:

- Preparació i comprovació de la superfície d'assentament
- Col·locació i preparació de les llosetes (ajustaments, retalls, etc)
- Pegat dels junts d'unió amb adhesiu
- Neteja de la superfície del paviment
- Protecció del paviment acabat

La superfície acabada ha de tenir una textura i color uniformes.

Al paviment no hi ha d'haver junts escantonats, taques d'adhesiu ni d'altres defectes superficials.

No hi ha d'haver bosses ni ressals entre les peces.

Ha d'estar ben assentat sobre el suport i ha de formar una superfície plana i llisa.

S'han de respectar els junts propis del suport.

Les llosetes s'han de col·locar a tocar.

Les superfícies laterals i les cantonades de les llosetes han de quedar correctament pegades.

La part superior del paviment ha de quedar al mateix pla que el paviment circumdant.

Toleràncies d'execució:

- Nivell:  $\pm 5$  mm
- Planor:  $\pm 5$  mm/2 m

No s'ha de treballar amb pluja, neu o vent superior als 60 km/h.

La col·locació s'ha de realitzar a temperatura adequada per a la manipulació de l'adhesiu.

El suport ha de ser sec i net, i ha de complir les condicions de planor i nivell que s'exigeixin al paviment acabat.

El suport ha de tenir un grau d'humitat  $\leq 2,5\%$ .

La solera ha de tenir les pendents adequades per a l'evacuació de l'aigua evitant la formació de bassals sota el paviment.

L'adhesiu s'ha d'aplicar seguint les instruccions del fabricant.

La col·locació s'ha de fer seguint les instruccions de la Documentació Tècnica del fabricant o del Projecte Executiu. S'ha de seguir la seqüència de col·locació proposada pel fabricant.

El paviment no s'ha de trepitjar durant les 24 h següents a la seva col·locació.

#### 2.4.2.7.10. Paviments per a carrils de vies ciclistes

Els carrils tindran una amplada mínima d'1,2 metres i seran segregats, és a dir, no transcorreran per la vorera, sinó per una part de la calçada adaptada a aquest mitjà de transport

Els itineraris procuraran evitar pendents superiors al 6%. En el cas de que la pendent màxima assolís fins al 10%, es procurarà oferir una desviació alternativa que no superi el 6%.

La pavimentació de les vies ciclistes ha d'assegurar superfície uniforme amb absència de sots, protuberàncies o discontinuïtats que puguin afectar l'estabilitat de la bicicleta :

Sauló, mescles bituminoses, formigó, cautxú reciclat, tarima de fusta, etc, compliran les condicions establertes en els apartats corresponents d'aquest Plec de Condicions.

El material més adequat per a la pavimentació de les vies ciclistes és l'asfalt, donada la seva escassa resistència al rodolament, la raonable resistència al lliscament que ofereix, i el seu cost relativament baix, en les condicions establertes als articles 542 i 543 vigents del PG.3, a les Ordre Circular 5bis/02 i Ordre Circular 21/2007 i a l'apartat Paviments asfàltics en calent del present plec.

Preferiblement s'empraran mescles bituminoses que incorporin cautxú procedent de pneumàtics fora d'us (NFU).

#### Mesurament i abonament

Els paviments lleugers per a vianants o trànsit restringit, es mesuraran i abonaran per metres quadrats (m2) realment col·locats, segons el gruix especificat al projecte, comprovats i acceptats per la DF.

El paviment de sauló i el macadam s'abonarà per metres cúbics (m3) realment col·locats, comprovats i acceptats per la DF.

El preu inclou la preparació de la superfície de la capa de base i totes les operacions i materials necessaris per al correcte acabament de la unitat d'obra.

#### 2.4.2.7.11. Paviments de fusta o de plàstic reciclat

##### Condicions de les partides d'obra executades

Formació de tarima de peces de fusta fixades sobre estructura de llatres amb cargols.

L'execució de la unitat d'obra inclou les operacions següents:

- Preparació i comprovació de la superfície d'assentament
- Fixació de l'estructura de llatres amb les separacions previstes
- Fixació de les peces de fusta a les llatres
- Acabat de la superfície del paviment

El paviment no ha de tenir junts escantonats, puntes vistes ni d'altres defectes superficials.

No hi ha d'haver ressals entre les peces.

Les peces han d'estar fixades sòlidament a les llatres i han de formar una superfície plana i llisa de textura uniforme.

S'han de respectar els junts propis del suport.

Les peces s'han de col·locar a tocar, o amb la separació indicada en el Projecte Executiu. En el cas de tarima de plàstic reciclat, s'han de deixar l'espai necessari per a la dilatació pròpia del material.

Els elements de fixació han d'estar protegits de la corrosió. El cap dels cargols ha de quedar ocult amb tacs de la mateixa fusta encolats.

Toleràncies d'execució:

- Nivell  $\pm 5$  mm
- Planor  $\pm 2$  mm/2 m

##### Condicions del procés d'execució

La col·locació s'ha de fer amb les condicions ambientals adequades (temperatura, humitat relativa, etc.) al tipus de fusta, per tal de garantir l'estabilitat dimensional del conjunt.

Les llatres d'empostissat col·locades no han de tenir defectes superficials que puguin dificultar el recolzament correcte de les peces.

Han d'estar fixades sòlidament al suport.



<b>TIPUS DOCUMENT</b> Projecte	<b>EXPEDIENT</b> GESUR 87/2022	<b>DOCUMENT</b>
<b>ALTRES DADES</b> Codi de verificació: 15251122075057605162 Data d'emissió: 20/05/2024 12:02:16	<b>TIPUS / SUBTIPUS</b> Expedients de Gestió Urbanística Projectes d'urbanització i recepció d'obres	

Les llatges de fixació han de complir les condicions de planor i de nivell que s'exigeixen al paviment acabat.

Les llatges s'han de col·locar amb empalmaments a tocar. En el cas de tarima de plàstic reciclat, s'han de deixar l'espai necessari per a la dilatació pròpia del material.

Les peces han d'estar recolzades com a mínim en dues llatges d'empostissar.

Un cop acabada la col·locació s'ha de polir i planejar el paviment per aplicar després el tractament d'acabat.

#### Mesurament i abonament

Es mesurarà i abonarà per metres quadrats (m<sup>2</sup>) realment col·locats i acabats, comprovats i acceptats per la DF.

Si el projecte ho indica, la tarima de fusta es podrà mesurar i abonar per metres lineals (m) en funció de l'amplària de la mateixa, realment col·locats, comprovats i acceptats per la DF.

#### 2.4.2.8. Enderroc i reposició de paviments

Enderroc de paviments i soleres, i posterior reconstrucció amb peces i materials del mateix tipus i acabat que els existents.

#### Mesurament i abonament

Per metres quadrats (m<sup>2</sup>) realment enderrocats i reposats, comprovats i acceptats per la DF.

#### 2.4.2.8.1. Enderroc de paviments

Els materials han de quedar suficientment trossets i apilats per tal de facilitar-ne la càrrega, en funció dels mitjans de què es disposin i de les condicions de transport.

Els materials han de quedar apilats i emmagatzemats en funció de l'ús a que es destinin (transport a abocador, reutilització, eliminació en obra, etc.).

Un cop acabats els treballs, la base ha de quedar neta de restes de material.

S'ha de seguir l'ordre de treballs previst al Projecte Executiu.

El contractista ha d'elaborar un programa de treball que ha de ser aprovat per la DF abans d'iniciar els treballs, on s'ha d'especificar, com a mínim:

- Mètode d'enderroc i fases
- Estabilitat i protecció de les construccions i elements de l'entorn i els que s'han de conservar
- Manteniment i substitució provisional dels serveis afectats per els treballs
- Mitjans d'evacuació i especificació de les zones d'abocament dels productes d'enderroc
- Cronograma dels treballs
- Pautes de control i mesures de seguretat i salut

El paviment no ha de tenir conductes d'instal·lació en servei a la part per arrencar, s'han de desmuntar els aparells d'instal·lació i de mobiliari existents, així com qualsevol element que pugui destorbar la feina.

S'han de protegir els elements de servei públic que puguin resultar afectats per les obres.

La zona afectada per les obres ha de quedar convenientment senyalitzada.

L'execució dels treballs no han de produir desperfectes, molèsties o perjudicar les construccions, bens o persones de l'entorn.

S'ha d'evitar la formació de pols, pel que cal regar les parts que s'hagin de demolir i carregar.

En cas d'imprevistos (terrenys inundats, olors de gas, etc.) o quan l'enderrocament pugui afectar les construccions veïnes, s'han de suspendre les obres i avisar a la DF.

L'operació de càrrega de runa s'ha de fer amb les precaucions necessàries, per tal d'aconseguir les condicions de seguretat suficients.

S'han d'eliminar els elements que puguin entorpir els treballs de retirada i càrrega de runa.

S'ha de complir la normativa vigent en matèria mediambiental, de seguretat i salut i d'emmagatzematge i transport de productes de construcció.

#### 2.4.2.8.2. Reposició de paviments

La reposició del paviment s'haurà de realitzar complint els criteris establerts en el PG3 i en la ORDEN FOM/3460/2003, de 28 de novembre, per la qual s'aprova la norma 6.1-IC "seccions de ferm", de la instrucció de carreteres.

La secció del paviment amb totes les capes de subbase i base ha de ser igual a la del paviment que es reposa.

Cada una de les capes del paviment ha de complir les especificacions del seu apartat en aquest plec de condicions.

Cal la autorització de la DF per a substituir alguna de les capes de la secció per una tècnica diferent de la existent abans del enderroc.

#### 2.4.2.9. Cunetes de terra o de formigó in situ

Formació de cuneta de diferents seccions, que es pot acabar amb un revestiment de formigó o no.

- L'execució de la unitat d'obra inclou les operacions següents:
  - Preparació de la zona de treball
  - Situació dels punts topogràfics exteriors a l'excavació
  - Replanteig de la zona a excavar
  - Excavació de les terres
  - Càrrega de les terres sobre camió, contenidor, o formació de cavallons a la vora de la rasa, segons indiqui la partida d'obra
- En cas de que es faci un acabat amb formigó:
  - Muntatge i col·locació dels elements de l'encofrat, inclòs el pintat de les superfícies interiors de l'encofrat amb un producte desencofrant, tapat dels junts entre peces, col·locació dels dispositius de subjecció i trobament, aplomat i desmuntatge, retirada de l'encofrat i de tot el material auxiliar
  - Revestiment de la cuneta amb formigó

La cuneta ha de tenir la forma i dimensions especificades en el Projecte Executiu, o en el seu defecte, les determinades per la DF.

Ha de tenir el pendent especificat al Projecte Executiu, o en el seu defecte, el que especifiqui la DF.

El fons de l'excavació no ha de tenir material engrunat o flux i les esquerdes i els forats han de quedar reblerts.

Els elements que formen l'encofrat i les seves unions han de ser suficientment rígids i resistents per a garantir les toleràncies dimensionals i per a suportar, sense assentaments ni deformacions perjudicials, les accions estàtiques i dinàmiques que comporta el seu formigonat i compactació.

Abans de començar a formigonar, el contractista ha d'obtenir de la DF l'aprovació per escrit de l'encofrat.

Els filferros i ancoratges de l'encofrat que hagin quedat fixats al formigó s'han de tallar al ras del parament.

En l'execució del formigonat s'han de complir les prescripcions establertes en la norma EHE, en especial les que fan referència a la seva durabilitat (art.8.2 i 37 de la EHE) en funció de les classes d'exposició.

La superfície de l'element ha de tenir una textura uniforme i sense segregacions.

El formigó col·locat no ha de tenir disgregacions o buits a la massa.

Ha de tenir els junts de retracció i dilatació especificades en el Projecte Executiu o, en el seu defecte, les indicades per la DF.

El gruix del revestiment de formigó no ha de ser inferior en cap punt al previst al Projecte Executiu.

No s'ha de treballar si plou, neva o fa vent superior als 60 km/h.

S'han de protegir els elements de servei públic que puguin resultar afectats per les obres.

S'ha de seguir l'ordre dels treballs previst per la DF.

Abans de començar els treballs, es farà un replanteig previ que ha de ser aprovat per la DF.

Els treballs s'han de fer de manera que molestin el mínim possible als afectats.



<b>TIPUS DOCUMENT</b> Projecte	<b>EXPEDIENT</b> GESUR 87/2022	<b>DOCUMENT</b>
<b>ALTRES DADES</b> Codi de verificació: 15251122075057605162 Data d'emissió: 20/05/2024 12:02:16	<b>TIPUS / SUBTIPUS</b> Expedients de Gestió Urbanística Projectes d'urbanització i recepció d'obres	

En cas d'imprevistos (terrenys inundats, olors de gas, restes de construccions, etc.), s'han de suspendre els treballs i avisar a la DF.

No s'han d'acumular terres o materials a la vora de l'excavació.

Hi ha d'haver punts fixos de referència exteriors a la zona de treball, als quals s'hi han de referir totes les lectures topogràfiques.

No s'ha de rebutjar cap material obtingut de l'excavació sense l'autorització expressa de la DF.

S'ha d'evitar la formació de pols, pel que cal regar les parts que s'hagin de carregar.

L'operació de càrrega s'ha de fer amb les precaucions necessàries per a aconseguir unes condicions de seguretat suficients.

L'aportació de terres per a correcció de nivells ha de ser la mínima possible, de les mateixes característiques a les existents i d'igual compactat.

S'han de mantenir els dispositius de desguàs necessaris, per tal de captar i reconduir els corrents d'aigua interns, en els talussos.

Abans de formigonar s'ha de comprovar l'anivellament, l'aplatat i la solidesa dels encofrats.

El formigonat s'ha d'aturar quan es preveu que durant les 48 h següents la temperatura pot ser inferior a 0° C. Si en algun cas fos imprescindible formigonar en aquestes condicions, s'han de prendre les mesures necessàries per tal de garantir que en el procés d'enduriment del formigó no es produiran defectes en els elements ni pèrdues de resistència.

La capa no s'ha d'estendre fins que s'hagi comprovat que la superfície sobre la que ha d'assentar-se té les condicions de qualitat i formes previstes, amb les toleràncies establertes. Si en aquesta superfície hi ha defectes o irregularitats que excedeixen les tolerables, s'han de corregir abans de l'execució de la partida d'obra.

En temps calorós, o amb vent i humitat relativa baixa, s'han d'extremar les precaucions per a evitar dessecacions superficials i fissuracions, segons les indicacions de la DF.

Quan la temperatura ambient sigui superior als 25°C, s'ha de controlar constantment la temperatura del formigó, que no ha de superar en cap moment els 30°C.

S'ha d'interrompre el formigonat quan plogui amb una intensitat que pugui provocar la deformació del cantell de les lloses o la pèrdua de la textura superficial del formigó fresc.

Entre la fabricació del formigó i el seu abocat no pot passar més d'1 h. La DF podrà ampliar aquest termini fins a un màxim de 2 h si s'utilitzen ciments amb un inici d'enduriment  $\geq 2,30$  h, si es prenen mesures per tal d'inhibir l'enduriment del formigó o si les condicions ambientals són molt favorables.

El formigó s'ha de posar en obra abans de començar l'adormiment. La seva temperatura ha de ser superior a 5°C.

L'abocada i l'estesa s'han de realitzar prenent cura d'evitar segregacions i contaminacions.

S'han de facilitar els mitjans necessaris per tal de permetre la circulació del personal i evitar danys al formigó fresc.

Els talls de formigonat han de tenir tots els accessos senyalitzats i condicionats per a protegir la capa construïda.

S'han de disposar junts transversals de formigonat al final de la jornada, o quan s'hagi produït una interrupció del formigonat que faci témer un inici de l'adormiment al front d'avanç.

Sempre que sigui possible s'han de fer coincidir aquests junts amb un de contracció o de dilatació, modificant si és necessari la situació d'aquells, segons les instruccions de la DF.

Si no es pot fer d'aquesta forma, s'han de disposar a una distància del junt més proper  $\geq 1,5$  m.

On sigui necessari aportar material per a corregir una zona baixa, s'ha d'utilitzar formigó no estès.

En el cas que s'aturi la posada a l'obra del formigó més de 1/2 h, s'ha de cobrir el front de forma que no s'evapori l'aigua.

En el cas que no hi hagi una il·luminació suficient a criteri de la DF, s'ha d'aturar el formigonat de la capa amb prou antelació per a que es pugui acabar amb llum natural.

El formigó s'ha de curar amb un producte filmogen, excepte en el cas que la DF autoritzi un altre sistema, el reg de cura, en el seu cas, ha de complir l'especificat en el Plec de condicions corresponent.

#### Mesurament i abonament

Per metres lineals (m) realment col·locats, mesurats sobre el terreny, comprovats i acceptats per la DF.

El preu inclou el perfilat del terreny, el formigó, i tot els materials i operacions necessàries per a deixar la unitat d'obra totalment acabada.

#### 2.4.2.10. Vorades

##### 2.4.2.10.1. Vorades de formigó

Peça prefabricada recta o corba de formigó de forma prismàtica, massissa i amb una secció transversal adequada a les superfícies exteriors a les que delimita. Es donarà prioritat a les peces amb formigó reciclat.

##### Procedència

Aquest tipus de vorada prové de fàbriques especialitzades.

##### Característiques generals

Les característiques generals seran les definides als plànols del projecte i a l'establir a la norma UNE-EN 1340 i el seu complement UNE 127340.

Per a finalitats especials s'admetran vorades de diferents dimensions que les especificades, sempre que siguin aprovades per la DF.

Normes de qualitat

Les vorades disposaran de les següents característiques:

Resistència climàtica: determinada mitjançant assajos d'absorció d'aigua:

Classe	Marcat	Absorció d'aigua (% massa)
2	B	$\leq 6$ com a mitja

Resistència a flexió:

Classe	Marcat	Resistència característica a flexió (mpa)	Mínim de la resistència a flexió (mpa)
1	S	3,5	2,8
2	T	5,0	4,0
3	U	6,0	4,8

Resistència al desgast per abrasió: determinada per l'assaig de Disc Ample d'Abrasió:

Classe	Marcat	Grandària marca
3	H	$\leq 23$ mm
4	I	$\leq 20$ mm

Resistència al lliscament: Valor de l'índex USRV $\geq 45$

##### 2.4.2.10.2. Vorades de pedra natural

Peça recta o corba de forma prismàtica provinent de roques sanes de gra mitjà o fi.

S'han considerat les vorades dels materials següents:

- Pedra granítica
- Pedra de marès

Característiques generals

Les formes i dimensions han de ser les especificades en el Projecte Executiu

Ha de ser homogènia, de textura uniforme i ha de donar un so clar en ser colpejada amb el martell.

No pot tenir esquerdes, buits, nòduls ni restes orgàniques.



<b>TIPUS DOCUMENT</b> Projecte	<b>EXPEDIENT</b> GESUR 87/2022	<b>DOCUMENT</b>
<b>ALTRES DADES</b> Codi de verificació: 15251122075057605162 Data d'emissió: 20/05/2024 12:02:16	<b>TIPUS / SUBTIPUS</b> Expedients de Gestió Urbanística Projectes d'urbanització i recepció d'obres	

Les cares vistes han de ser planes i buixardades.

Les arestes han de quedar acabades a cisell i les cares del junt han d'anar treballades en la meitat superior; la inferior ha d'anar desbastada.

Llargària de les peces de les vorades rectes: > 300 mm

Llargària de les peces de les vorades corbes (diàmetre gran): > 500 mm

Resistència al glaç/desglaç: Ha de complir la norma UNE-EN 12371

Resistència a la flexió sota càrrega concentrada (F=<20 kN): Ha de complir les normes UNE-EN 12372 i UNE-EN 12372/AC

Absorció d'aigua a la pressió atmosfèrica: Ha de complir la norma UNE-EN 13755

Les característiques dimensionals, geomètriques i mecàniques han de complir les especificacions de la norma UNE-EN 1343 i s'han de determinar segons aquesta norma.

#### Toleràncies

- Desviació admissible de les alçàries i amplàries totals respecte a les nominals:
    - Amplària:
      - Entre dues cares amb tall en brut: ± 2 mm
      - Entre una cara texturada i una altra cara amb tall en brut: ± 5 mm
      - Entre dues cares texturades: ± 3 mm
    - Alçària Classe 1 (marcat H1):
      - Entre dues cares amb tall en brut: ± 30 mm
      - Entre una cara texturada i una altra cara amb tall en brut: ± 30 mm
      - Entre dues cares texturades: ± 10 mm
    - Alçària Classe 2 (marcat H2):
      - Entre dues cares amb tall en brut: ± 20 mm
      - Entre una cara texturada i una altra cara amb tall en brut: ± 20 mm
      - Entre dues cares texturades: ± 10 mm
  - Desviació admissible de les dimensions del bisellament o rebaixat respecte les nominals:
    - Classe 1 (marcat D1):
      - Tallat: ± 5 mm
      - Tall en brut: ± 15 mm
      - Texturat: ± 5 mm
    - Classe 2 (marcat D2):
      - Tallat: ± 2 mm
      - Tall en brut: ± 15 mm
      - Texturat: ± 5 mm
  - Desviació entre les cares de les peces per a vorades rectes:
    - Tall en brut:
      - Vora recta paral·lela al pla de la cara superior: ± 6 mm
      - Vora recta perpendicular al pla dels 3 mm superiors: ± 6 mm
- Perpendicularitat entre la cara superior i les cares frontals, quan siguin rectangulars: ±10mm
- Deformació de la cara superior: ± 10 mm
  - Perpendicularitat entre la cara superior i la vertical: ± 5 mm
- Texturat:
    - Vora recta paral·lela al pla de la cara superior: ± 3 mm
    - Vora recta perpendicular al pla dels 3 mm superiors: ± 3 mm
    - Perpendicularitat entre la cara superior i les cares frontals, quan siguin rectangulars: ±7mm
    - Deformació de la cara superior: ± 5 mm
    - Perpendicularitat entre la cara superior i la vertical: ± 5 mm

- Radi de curvatura (només per a vorades corbes): La desviació del radi de corvatura d'una vorada amb tall en brut o texturat, respecte de la cara mecanitzada ha d'estar en l'interval del 2% del valor declarat
  - Irregularitats superficials: Els límits en les protuberàncies i cavitats superficials han deser:
    - Tall en brut: + 10 mm, -15 mm
    - Textura gruixuda: + 5 mm, - 10 mm
    - Textura fina: + 3 mm, - 3 mm

#### 2.4.2.10.2.1 Pedra granítica

El color de la pedra ha de ser en tonalitats blanques o griseses; però sempre de color uniforme.

S'han d'utilitzar granits de gra fi a mitjà.

El granit ha de ser pobre en miques i ha de predominar el quars sobre el feldespat.

No s'han d'utilitzar granits que presentin descomposició (caolinització) dels seus feldespat característics.

Els granits amb alt contingut de feldespat i miques s'han de rebutjar.

La pedra no ha de tenir "gabarros" o composicions diferents de la roca amb zones d'extensió superior a 5 cm, inclòs el vetejat natural de la pedra. Les inferiors a 5 cm no han de ser més d'una per cara.

La pedra no ha de tenir partícules ferroses, argiles, sulfurs o qualsevol altres que puguin originar taques al granit un cop col·locat.

No ha de tenir perforacions, fissures ni senyals que s'hagin pogut produir durant les operacions d'extracció i tallat.

Pes\_especific ≥ 2600 kg/m3

#### 2.4.2.10.2.2 Pedra de mares

Pes especific ≥ 2500 kg/m3

#### Condicions del procés d'execució i de la unitat acabada

La vorada col·locada ha de tenir un aspecte uniforme, net, sense escantonaments ni d'altres defectes.

S'ha d'ajustar a les alineacions previstes i ha de sobresortir de 10 a 15 cm per damunt de la rigola.

Els junts entre les peces han de ser ≤ 1 cm i han de quedar rejuntats amb morter.

En el cas de la col·locació sobre base de formigó, ha de quedar assentada 5 cm sobre el llit de formigó.

- Pendent transversal: ≥ 2%
- Toleràncies d'execució:
  - Replanteig: ± 10 mm (no acumulatius)
  - Nivell: ± 10 mm
  - Planor: ± 4 mm/2 m (no acumulatius)

L'abocada del formigó s'ha de fer sense que es produeixin disgregacions i s'ha de vibrar fins aconseguir una massa compacta.

Per a realitzar junts de formigonat no previstos en el projecte, cal l'autorització i les indicacions explícites de la D.F.

Les peces s'han de col·locar abans que el formigó comenci el seu adormiment.

Durant l'adormiment i fins aconseguir el 70% de la resistència prevista s'ha de mantenir humida la superfície del formigó. Aquest procés ha de ser, com a mínim, de 3 dies.

#### 2.4.2.10.3. Vorades de planxa d'acer galvanitzat

La vorada col·locada ha de tenir un aspecte uniforme, net i sense defectes.

Ha de quedar aplomada.

S'ha d'ajustar a les alineacions previstes, i ha de sobresortir de la rigola l'alçària indicada al Projecte Executiu.

La part superior de la vorada ha de quedar al mateix pla que el paviment de la vorera, en cap cas ha de sobresortir.



<b>TIPUS DOCUMENT</b> Projecte	<b>EXPEDIENT</b> GESUR 87/2022	<b>DOCUMENT</b>
<b>ALTRES DADES</b> Codi de verificació: 15251122075057605162 Data d'emissió: 20/05/2024 12:02:16	<b>TIPUS / SUBTIPUS</b> Expedients de Gestió Urbanística Projectes d'urbanització i recepció d'obres	

Ha de quedar subjecte a la base amb les potes d'ancoratge.

La unió de la vorada amb el paviment de la vorera ha d'estar segellada en tot el seu perímetre.

Abans de començar els treballs es farà un replanteig previ que ha de ser aprovat per la D.F.

El procés de col·locació no ha d'afectar a la qualitat dels materials.

Es posarà especial cura de no ratllar el recobriment d'acabat de la planxa d'acer.

S'ha de comprovar que les característiques del producte corresponen amb les especificades al projecte.

#### Mesurament i abonament

S'abonarà per metres lineals (m), realment col·locats, mesurats sobre el terreny, comprovats i acceptats per la DF.

El preu inclou el formigó de base, la part proporcional de peces de transició i tot els materials i operacions necessàries per a deixar la unitat d'obra totalment acabada.

#### 2.4.2.11. Rigola de rajol hidràulic

##### Definició

És un rajol compost d'una capa d'empremta, de morter ric en ciment blanc i àrid fi, que forma la cara vista i una capa de base de morter menys ric en ciment i àrid més gruixut, que constitueix el dors.

##### Característiques generals

Si no es defineix als plànols, el tipus reglamentari haurà de ser quadrat, de 30 x 30 cm i 8 cm de gruix, la cara superior de desgast serà de dotze mil·límetres (12 mm) i amb superfície llisa.

Les característiques seran les establertes a la norma UNE-EN 1339 i el seu complement UNE 127339.

Es fabricaran exclusivament amb ciment portland blanc.

Normes de qualitat

Les rigoles de rajol hidràulics disposaran de les següents característiques:

Resistència a flexió:

Classe	Marcat	Resistència característica a flexió (mpa)	Mínim de la resistència a flexió (mpa)
1	S	3,5	2,8
2	T	40	3,2
3	U	5,0	4,0

Resistència al desgast per abrasió: determinada per l'assaig de Disc Ample d'abrasió:

Classe	Marcat	Grandària marca
1	F	Sense mesura
42	Ig	≤26 mm
3	H	≤23 mm
4	I	≤20 mm

Resistència climàtica: determinada mitjançant assajos d'absorció d'aigua:

Classe	Marcat	Absorció d'aigua (% massa)
1	A	Sense mesura
2	B	≤6 com a mitja

Resistència al lliscament: Valor de l'índex USRV ≥ 45

#### Recepció i col·locació

No es rebran les llosetes, si llurs dimensions i gruixos de capes no s'ajusten al que s'ha especificat anteriorment, amb unes toleràncies màximes de ± 2 cm.

De cada amàs s'assajaràn tantes llosetes com indiqui el director facultatiu de l'obra.

Si el terme mitjà dels resultats no abasta els límits previstos, es rebutjarà l'amàs.

La rigola es col·locarà segons plànols de detalls; es rejuntarà amb ciment portland i beurada.

Qualsevol peça tacada durant l'execució de l'obra serà substituïda per una altra.

#### Mesurament i abonament

Es mesurarà i abonarà per metres lineals (m) col·locats i totalment acabats, comprovats i acceptats per la DF.

El preu inclou el formigó HM-20 o HMR-20 de base necessari i tots els materials i operacions que calguin per a deixar la unitat d'obra totalment acabada.

#### 2.4.3. Elements singulars: escocells, guals i altres

##### 2.4.3.1. Escocells

S'han considerat els escocells formats amb els materials següents:

- Prefabricats de formigó
- Maons
- Xapa d'acer galvanitzat
- Xapa d'acer amb acabat "corten"
- Aglomerats de vidre reciclat
- Aglomerats de gransa de cautxú reciclat
- Perfils de plàstic reciclat

L'execució de la unitat d'Obra inclou les operacions següents:

##### En el cas d'utilitzar peces prefabricades de formigó:

- Preparació i comprovació de la superfície d'assentament
- Col·locació del formigó de la base
- Humectació de les peces
- Col·locació de les peces de l'escocell rejuntades amb morter

##### En el cas d'utilitzar totxanes o maons:

- Preparació i comprovació de la superfície d'assentament
- Col·locació del formigó de la base
- Humectació de les peces
- Col·locació de les peces rejuntades amb morter
- Arrebossat de l'escocell

##### En el cas d'utilitzar xapa d'acer:

- Replanteig
- Col·locació prèvia, aplomat i anivellament
- Fixació definitiva i neteja

##### En el cas d'utilitzar aglomerats de vidre o gransa de cautxú

- Replanteig
- Barreja del granulat (vidre o cautxú) amb la resina (generalment poliuretà)
- Col·locació del material en massa i anivellament

##### En el cas d'utilitzar perfils de plàstic reciclat

- Replanteig
- Col·locació prèvia, aplomat i anivellament





<b>TIPUS DOCUMENT</b> Projecte	<b>EXPEDIENT</b> GESUR 87/2022	<b>DOCUMENT</b>
<b>ALTRES DADES</b> Codi de verificació: 15251122075057605162 Data d'emissió: 20/05/2024 12:02:16	<b>TIPUS / SUBTIPUS</b> Expedients de Gestió Urbanística Projectes d'urbanització i recepció d'obres	

- Fixació definitiva i neteja

#### Condicions mínimes d'acceptació

##### Peces col·locades sobre una base de formigó:

Les peces que formen l'escossell no han de tenir escantonaments, esquerdes o d'altres defectes visibles.

El formigó de la base ha de quedar uniforme, continu i la seva resistència característica estimada (Fest) al cap de 28 dies ha de ser  $\geq 0,9 \times F_{ck}$ . Aquesta base de formigó no ha de quedar visible.

Les parets de l'escossell acabat han de quedar a escaire, planes i aplomades. Les peces han de quedar ben travades en les cantonades.

Han de quedar al mateix pla.

Han de quedar al nivell definit en el Projecte Executiu o, en el seu defecte, el que especifiqui la D.F.

Base de formigó:  $\geq 15 \times 7$  cm

##### Escossells de totxana o maó:

Toleràncies d'execució:

- Dimensions:  $\pm 15$  mm
- Escairat:  $\pm 5$  mm respecte el rectangle teòric
- Nivell:  $\pm 10$  mm
- Aplomat:  $\pm 5$  mm
- Planor:  $\pm 5$  mm/m

##### Escossells de xapa d'acer:

L'element col·locat ha de tenir un aspecte uniforme, ha d'estar net i sense defectes.

Ha de quedar aplomat.

S'ha d'ajustar a les alineacions.

La part superior de l'escossell ha de quedar en un mateix pla que el paviment de la vorera, no ha de sobresortir, si no hi ha cap indicació al Projecte Executiu.

Ha de quedar unit a la base mitjançant les potes d'ancoratge.

La unió de l'escossell amb el paviment de la vorera ha de quedar segellada en tot el seu perímetre.

##### Escossells d'aglomerats de vidre o cautxú

La resina serà de poliuretà monocomponent en una proporció no inferior al 10%.

#### Condicions del procés d'execució

S'ha de treballar a una temperatura ambient que oscil·li entre els 5°C i els 40°C, sense pluja.

Abans de començar els treballs, es farà un replanteig previ que ha de ser aprovat per la D.F.

El procés de col·locació no ha d'afectar a la qualitat dels materials.

S'ha de comprovar que les característiques del producte corresponen a les especificades al projecte.

##### Peces col·locades sobre una base de formigó:

Ha de quedar feta l'excavació necessària per a la construcció de l'element.

Les peces per col·locar han de tenir la humitat necessària per tal que no absorbeixin l'aigua del morter.

#### Mesurament i abonament

Els escocells de formigó, d'aglomerat de vidre o cautxú es mesuraran i abonaran per unitat (u) executada i acabada, comprovada i acceptada per la DF.

Els escocells de totxana o maó, perfil de plàstic i xapa d'acer es mesuraran i abonaran per metre lineal (m) executat i acabat, comprovat i acceptat per la DF.

El preu inclou l'excavació, preparació de la superfície, la capa d'assentament, el llit de formigó, les peces de formigó, ceràmica, perfil de plàstic o xapa metàl·lica i totes les operacions i materials necessaris per al correcte acabament de la unitat d'obra.

#### 2.4.3.2. Guals de peces especials

##### **Definició i condicions de les partides d'obra executades**

Formació de guals per a vianants o per a vehicles en les voreres.

L'execució de la unitat d'obra inclou les operacions següents:

- Preparació i comprovació de la superfície d'assentament
- Col·locació del formigó de la base
- Col·locació de les peces de la vorada rejuntades amb morter

##### **Condicions Generals**

L'element col·locat ha de tenir un aspecte uniforme, net, sense escantonaments ni d'altres defectes.

El gual ha de tenir la llargària, l'amplària i la forma indicada al Projecte Executiu.

Ha d'estar situat al lloc indicat al Projecte Executiu, amb les correccions acceptades expressament per la DF.

S'ha d'ajustar a les alineacions previstes i ha d'estar enrasat amb la rigola per la part baixa i amb el paviment de la vorera per la part alta.

Els extrems del gual han d'estar fets amb les peces especials, corresponents al disseny del conjunt.

- Pendent transversal:  $\geq 2\%$
- Toleràncies d'execució:
  - Replanteig:  $\pm 10$  mm (no acumulatiu)
  - Nivell:  $\pm 10$  mm
  - Planor:  $\pm 4$  mm/2 m (no acumulatiu)

##### **Condicions del procés d'execució**

L'abocada del formigó s'ha de fer sense que es produeixin disgregacions i s'ha de vibrar fins aconseguir una massa compacta.

Per a realitzar junts de formigonat no previstos en el projecte, cal l'autorització i les indicacions explícites de la DF.

Les peces s'han de col·locar abans que el formigó comenci el seu adormiment.

Durant l'adormiment i fins aconseguir el 70% de la resistència prevista s'ha de mantenir humida la superfície del formigó. Aquest procés ha de ser, com a mínim, de 3 dies.

##### **Mesurament i abonament**

Segons s'indiqui en el pressupost del projecte, s'abonaran per metres lineals (m), per unitat (u) o per metres quadrats (m<sup>2</sup>), realment col·locats, mesurats sobre el terreny, comprovats i acceptats per la DF.

El preu inclou el formigó de base, la part proporcional de peces extremes i de transició i tot els materials i operacions necessàries per a deixar la unitat d'obra totalment acabada.

#### 2.4.3.3. Esglaons prefabricats de formigó

##### **Condicions de les partides d'obra executades**

Esglaó format amb peces de formigó prefabricades, col·locades a truc de maceta amb morter.

L'execució de la unitat d'obra inclou les operacions següents:

- Preparació i comprovació de la superfície d'assentament
- Col·locació de les peces a truc de maceta amb morter
- Col·locació de la beurada, en el seu cas
- Neteja de l'esglaó acabat

La superfície acabada ha de tenir una textura i color uniformes.

L'esglaó acabat no ha de tenir peces esquerdades, trencades, tacades, ni amb defectes aparents.

L'esglaó ha d'estar horitzontal i a nivell.

El fals escaire de l'esglaó s'ha d'ajustar al perfil previst.

Les peces han d'estar recolzades i ben adherides al suport, formant una superfície plana.

Toleràncies d'execució:



<b>TIPUS DOCUMENT</b> Projecte	<b>EXPEDIENT</b> GESUR 87/2022	<b>DOCUMENT</b>
<b>ALTRES DADES</b> Codi de verificació: 15251122075057605162 Data d'emissió: 20/05/2024 12:02:16	<b>TIPUS / SUBTIPUS</b> Expedients de Gestió Urbanística Projectes d'urbanització i recepció d'obres	

- Planor:  $\pm 4$  mm/m
- Planor de les cel·les:  $\pm 2$  mm
- Horitzontalitat:  $\pm 0,2\%$
- Fals escaire:  $\pm 5$  mm

Els junts s'han de rebllir amb beurada de ciment i eventualment amb colorants.

El vol de la peça d'estesa sobre el davanter i l'entrega per l'extrem contrari s'han d'ajustar a les especificacions de la DT.

Junts entre peces:  $\geq 1$  mm

#### Condicions del procés d'execució

S'han d'aturar els treballs quan la temperatura sigui inferior a 5°C o superior a 35°C.

En cas que es donessin aquestes condicions una vegada acabats els treballs, s'ha de revisar allò executat 48 h abans i s'han de tornar a fer les parts afectades.

Les superfícies de recolzament han de ser netes i humides.

Les peces per col·locar han de tenir la humitat necessària per a que no absorbeixin l'aigua del morter.

S'han de col·locar, a truc de maceta, sobre una superfície contínua d'assentament i rebuda de morter, de gruix  $\geq 2$  cm per la peça estesa i  $\geq 1$  cm per al davanter.

Abans de la col·locació de la peça estesa, s'ha d'espolsar amb ciment la superfície del morter fresc.

L'operació de rejuntat s'ha de fer passades 48 h des de la col·locació de l'esglaó.

S'ha d'eliminar el morter sobrant i s'ha de netejar la superfície.

#### Mesurament i abonament

Es mesuraran i abonaran per metres lineals (m) de graó realment col·locat i acabat, comprovats i acceptats per la DF.

Inclou la base de formigó i la part proporcional de peces especials.



<b>TIPUS DOCUMENT</b> Projecte	<b>EXPEDIENT</b> GESUR 87/2022	<b>DOCUMENT</b>
<b>ALTRES DADES</b> Codi de verificació: 15251122075057605162 Data d'emissió: 20/05/2024 12:02:16	<b>TIPUS / SUBTIPUS</b> Expedients de Gestió Urbanística Projectes d'urbanització i recepció d'obres	

## 2.5. Xarxa de drenatge i clavegueram

### 2.5.1. Drenatge soterrat

Es defineixen com a drenatges subterranis les rases a les quals es col·loca en el seu fons un tub per a captació d'aigües (perforat, ranurat, porós, amb juntes obertes, etc.), circumdat per un gruix de material filtrant adequadament compactat. Es construiran a zones on siguin previsibles nivells freàtics elevats, als límits de calçades amb zones enjardinades i a zones destinades a la recollida i transport subsuperficial de les aigües.

#### Condicions generals

Llur execució inclou les operacions següents:

- Execució del llit d'assentament de la canonada
- Col·locació de la canonada
- Rebliment amb material filtrant de la rasa de drenatge

Els tubs a emprar en drenatges subterranis seran de PEAD, PP o PVC, donant preferència a aquells tubs que continguin materials reciclats. També són admissibles altres materials homologats a tal efecte.

Els tub han de complir la norma UNE 53994:2012.

La DF podrà exigir assaigs de permeabilitat dels tubs o dels drenatges. En tot cas, els tubs col·locats seran lliures de defectes, esquerdes i deformacions.

Abans de col·locar-los s'ha de verificar que la seva resistència al aixafament es suficient per a resistir les càrregues que suportarà, i que el seu comportament davant d'atacs químics es adequat pel terreny i les aigües que ha de recollir.

#### Forma i dimensions

La forma i dimensions dels tubs a emprar en drenatges subterranis seran les assenyalades als plànols o, en tot cas, les que assenyali la DF. S'ha de verificar que la seva capacitat de recollida d'aigua es correspon amb les previsions del projecte.

La superfície interior serà llisa i no s'admetran defectes.

#### Execució de les obres

L'excavació de la rasa complirà el que és preceptiu a l'apartat d'aquest plec per l'excavació de rases.

Un cop oberta la rasa de drenatge es compactarà fins aconseguir una base de suport ferm a tota la longitud de la rasa.

El llit d'assentament serà impermeable o de formigó HM-20.

Els tubs es col·locaran en sentit ascendent amb els pendents i alineacions indicats als plànols.

Es prosseguirà amb el rebliment amb material filtrant fins a l'altura indicada als plànols, col·locat en tongades de gruix inferior a vint centímetres (0,20 m) que es compactaran amb elements adients per no fer malbé els tubs ni alterar llur posició. El material filtrant estarà envoltat amb un filtre geotèxtil.

La DF podrà admetre material filtrant procedent de materials reciclats de RCD (Residu de la Construcció i Demolició), sempre que compleixin les condicions qualitatives exigibles. La fracció de la matxuca estarà compresa entre 20mm i 80mm.

El fabricant ha d'aportar la documentació necessària per garantir les característiques del material, tant dels tubs com dels accessoris, d'acord amb la norma de referència.

En cas que la DF ho consideri adequat es realitzaran assaigs en els materials segons les condicions establertes en la normativa vigent. Si aquestes proves denuncien defectes, que, a judici de la DF, poguessin perjudicar el funcionament de la xarxa, el contractista estarà obligat a reparar, netejar o executar de nou, a càrrec seu, les seccions defectuoses.

Plànols

Qualsevol canvi que es produeixi en la fondària dels tubs, situació dels pous o de qualsevol altre element de la xarxa de drenatge, haurà de quedar reflectida als plànols corresponents del Projecte de Liquidació.

#### Mesurament i abonament

S'abonaran i mesuraran per metres lineals(m) realment executats, comprovats i acceptats per la DF. A l'import resultant està inclosa la preparació de l'assentament, canonades, geotèxtils de separació,

material filtrant i compactació, així com qualsevol altra operació necessària per a deixar acabada la unitat.

### 2.5.2. Xarxa de clavegueram i drenatge superficial

#### Condicions generals

La xarxa serà completament estanca, de manera que no es produeixin ni filtracions contaminants cap al subsòl, ni infiltracions innecessàries cap a la xarxa de clavegueram

En la mesura del possible s'haurà de minimitzar el fenomen de la septicitat en les xarxes de clavegueram (augment de la velocitat, disminució dels temps de retenció, ventilació suficient per aconseguir condicions aeròbies, etc.)

Sigui quin sigui el funcionament hidràulic de disseny de la xarxa, aquesta haurà de resistir una pressió hidràulica interior d'almenys 0,05 N/mm<sup>2</sup>. Si el funcionament previst de la xarxa o un tram d'ella és a pressió, haurà de resistir el valor de la pressió corresponent.

Tots els component utilitzats en les xarxes de clavegueram han de ser tal que garanteixin, almenys, una vida útil de la xarxa de 50 anys, excepte en el cas d'instal·lacions associades al telecontrol (senyors i aparells electrònics).

#### 2.5.2.1. Embornals, boneres i interceptors amb reixa

Seran de fàbrica de maó, formigó en massa o armat, o prefabricats de formigó. Els elements prefabricats preferentment inclouran àrids reciclats en la seva composició i hauran de complir la normativa UNE i EN vigent.

S'ha de comprovar de forma especial que els embornals siguin col·locats als punts més baixos de la calçada, de manera que en cap cas es puguin formar bassals.

La part superior del voltant del bastiment de la reixa dels embornals anirà massissada amb formigó, segons plànols de detall o criteris de la direcció d'obra.

Les reixes seran de fosa dúctil, d'acord amb la UNE-EN 124, classe C-250 si estan a la vorera i classe D-400 si estan a la calçada.

En el cas de trobar-se en itineraris per a vianants, el seu disseny possibilitarà sense problema el pas de cadires de rodes i cotxets de bebè, i evitarà l'entrada de bastons, crossets o talons de sabata (Art. 12 RD505/2007)

Sempre que així ho indiqui el projecte o bé, quan així ho decideixi la DF, s'adequaran les parets dels embornals i pericons per facilitar l'escapament de la fauna (especialment rèptils, amfibis i micro-mamífers) que s'hi hagués pogut quedar atrapada.

Aquesta adequació es pot fer transformant una o diverses parets en rampes rugoses (o amb emmacat de pedres), amb un pendent sempre inferior a 45°.

Quan no sigui possible realitzar aquest condicionament, cal protegir la secció exterior amb reixes que permetin el pas de l'aigua però que no permetin la caiguda dels animals, com ara col·locant una reixa amb llum inferior a 2,5 cm sota la reixa de fosa.

#### Mesurament i abonament

Els embornals i buneres s'abonaran per unitats (u) realment construïdes, comprovades i acceptades per la DF. En aquesta unitat està inclosa l'arqueta o pou de caiguda d'aigües, la reixa o tapa amb el bastiment, si s'escau, l'adequació de parets per afavorir l'escapament de la fauna o la reixa de llum inferior que es col·locaria sota la de fosa i, finalment, l'excavació i rebliment, llevat prescripció en contra.

Els interceptors amb reixa s'abonaran per metres lineals (m) realment executats, comprovats i acceptats per la DF.

El tub de connexió dels embornals i interceptors a la xarxa de clavegueram es mesurarà i abonarà per metres lineals (m) realment executats, comprovats i acceptats per la DF. El preu també inclourà el formigó de protecció.

#### 2.5.2.2. Arquetes, pous de registre, cambres de descàrrega i sobreixidors

Es defineixen com a arquetes, pous de registre, pous de bombament, cambres de descàrrega i sobreixidors les obres que completen el sistema de drenatge longitudinal o transversal. Seran de formigó, obra de fàbrica, PE i PP, construïts "in situ" o prefabricats.



<b>TIPUS DOCUMENT</b> Projecte	<b>EXPEDIENT</b> GESUR 87/2022	<b>DOCUMENT</b>
<b>ALTRES DADES</b> Codi de verificació: 15251122075057605162 Data d'emissió: 20/05/2024 12:02:16	<b>TIPUS / SUBTIPUS</b> Expedients de Gestió Urbanística Projectes d'urbanització i recepció d'obres	

Per als pous, cambres i arquetes de formigó construït "in situ" s'utilitzaran formigons tipus HM-20 mínim, llevat indicació en contra als plànols. En cas de que siguin de formigó prefabricat, aquets preferentment han d'incloure àrids reciclats i han de complir els requisits de la norma UNE-EN 1917, i de la UNE 127.917.

Si les parets de les arquetes son de maó, el maó serà perforat o massís, i s'haurà de revocar i lliscar interiorment, a les trobades entre paraments es farà una mitja canya.

Els graons de les escales de gat d'accés als pous seran de polietilè o polipropilè reforçat, alumini o acer inoxidable, segons plànols o criteri de la direcció d'obra.

Les tapes i reixes seran d'una sola fosa dúctil i no duran cap element soldat, encolat o afegit amb cargols o rebllons i compliran amb la normativa vigent (UNE EN 1561 i UNE EN 1563). Tindran tanca de seguretat, s'ajustaran perfectament al bastiment i aquest al cos de l'obra i, llevat indicació en contra, es col·locaran de forma que llur cara superior, amb disseny segons plànols de detalls, quedi al mateix nivell que les superfícies adjacents. A més, compliran la normativa vigent (UNE-EN 124). En funció del lloc on estigui situada la reixa o tapa, tindrà una classe resistent:

- Zones verdes: A-15
- Voreres i aparcaments: B-125
- Vorals i cunetes: C-250
- Zones de trànsit: D-400

#### Execució de les obres

L'excavació i el replè posterior de les rases, per a l'emplaçament d'aquestes obres, s'executarà segons el que es prescriu a l'article corresponent del present Plec. Un cop efectuada l'excavació es procedirà a construir els pous o arquetes i a col·locar els elements prefabricats, amb la situació i dimensions definides als plànols, tenint especial cura en el compliment de les cotes definides als plànols o fixades per la direcció. La unió de les peces prefabricades es farà amb el material més adient en cada cas. Es massissarà amb formigó la part superior del voltant dels pous i arquetes, segons plànols o criteris de la direcció d'obra.

El fabricant ha d'aportar la documentació necessària per garantir les característiques del material, d'acord amb la norma de referència.

En cas que la DF ho consideri adequat es realitzaran assaigs en els materials segons les condicions establertes en la normativa vigent. Si aquestes proves denuncien defectes, que, a judici de la direcció d'obra, poguessin perjudicar el funcionament de la xarxa, el contractista estarà obligat a reparar, netejar o executar de nou, a càrrec seu, les seccions defectuoses.

#### Mesurament i abonament

Les arquetes, cambres, sobreexidors i pous de registre es mesuraran i abonaran per unitats (u) realment executades, comprovades i acceptades per la DF.

Les parets per a pous de registre es mesuraran i abonaran per metres lineals de fondària (m) realment executats, comprovats i acceptats per la DF.

El preu inclourà tots els materials necessaris per a la construcció de les arquetes, pous, cambres de descàrrega i sobreexidors, bases, parets, reduccions, entroncaments, inclòs tapes i/o reixes, graons i operacions necessàries per a deixar cada element correctament acabat i connectat.

#### 2.5.2.3. Separadors de sòlids i hidrocarburs

##### Execució de les obres

L'excavació i el replè posterior del pou, per a l'emplaçament d'aquestes obres, s'executarà segons el que es prescriu a l'article corresponent del present Plec.

Un cop efectuada l'excavació es procedirà a compactar la base i fer la llosa de formigó on es recolzarà la cubeta, i en el seu cas s'ancorarà.

Per fer la instal·lació cal seguir les instruccions del fabricant. Cal tenir cura amb la situació dels tubs d'entrada i sortida d'aigua i el conducte de ventilació, que s'ha de situar en un lloc on els gasos no produeixin efectes perjudicials sobre persones, i on no pugui ser obturat accidentalment.

Per fer el rebllert lateral del dipòsit, cal anar omplint aquest amb aigua mantenint un nivell lleugerament superior al de les terres.

#### Mesurament i abonament

La partida dels separadors d'hidrocarburs es mesura i abona per unitats (u) realment executades, comprovades i acceptades per la DF, i contempla el subministrament i muntatge del separador d'hidrocarburs amb tots els seus accessoris, així com l'obra civil necessària pel seu muntatge: excavació del pou, compactació de la base, execució de la llosa on es recolza la cubeta, i rebllert del pou.

El sistema d'evacuació automàtica d'hidrocarburs també es mesura per unitat (u) realment executada, comprovada i acceptada per la DF, que inclou l'alarma de nivell d'hidrocarburs, skimmer per evacuació automàtica i cubeta de retenció.

#### 2.5.2.3.1. Separadors de sòlids i greixos

Es tracta de dipòsits que recullen les aigües superficials d'escorrentia de la vialitat, amb l'objectiu de retenir les partícules sòlides sedimentables, flotants i greixos.

Els separadors de sòlids i greixos estan constituïts pels següents elements:

- una primera cambra amb la funció de decantar la matèria sedimentable
- una segona cambra amb la funció de retenir els flotants i greixos, mitjançant una separació física per diferència de densitats. L'orifici de sortida anirà dotat d'un colze i s'haurà de situar a una cota suficientment baixa com per evitar la presència de sòlids i flotants a l'efluent.

Tots els compartiments han de ser registrables per al manteniment. Les tapes de registre han de complir la normativa UNE-EN 124, i la seva classe resistent està en funció del lloc on estiguin situades.

En funció de la fondària d'instal·lació del separador i del tipus de terreny, pot ser necessari col·locar-lo dins un calaix de formigó per assegurar que no s'excedeix la resistència mecànica del dipòsit.

#### 2.5.2.3.2. Separadors d'hidrocarburs i sistemes d'evacuació automàtica d'hidrocarburs

Es tracta de dipòsits que recullen les aigües superficials d'escorrentia de la vialitat, amb l'objectiu de retenir els hidrocarburs i altres substàncies orgàniques de tipus col·loidal per tal que l'aigua que s'aboqui al medi receptor compleixi amb allò que recull la norma UNE-EN 858-1 i UNE-EN 858-1/A1 i UNE-EN 858-2

Els separadors d'hidrocarburs estan constituïts pels següents elements:

- Una primera cambra amb la funció de decantar la matèria sedimentable
- Una segona cambra amb la funció de retenir els hidrocarburs mitjançant una cèl·lula coalescent; la concentració màxima d'hidrocarburs a l'efluent serà menor de 5 mg/l (classe I); aquesta cambra disposa d'un obturador que tanca aquest segon compartiment quan arriba a la seva capacitat màxima
- Per al seu funcionament, també és recomanable un sistema d'evacuació automàtica d'hidrocarburs. Aquest sistema està format per un skimmer, o aparell que recull els olis superficials del separador d'hidrocarburs i els envia a un dipòsit d'emmagatzematge temporal. Aquest dipòsit té un sistema de detecció de nivell amb alarma que indica quan s'arriba a un nivell proper al màxim.

Tots els compartiments han de ser registrables per al manteniment. Les tapes de registre han de complir la normativa UNE-EN 124, i la seva classe resistent està en funció del lloc on estiguin situades.

En funció de la fondària d'instal·lació del separador d'hidrocarburs i del tipus de terreny, pot ser necessari col·locar-lo dins un calaix de formigó per assegurar que no s'excedeix la resistència mecànica del dipòsit.

#### 2.5.2.4. Conduccions de clavegueram

Tenen la funció de recollir, amb tubs soterrats, les aigües residuals i/o pluvials per conduir-les cap a l'estació depuradora o punt de desguàs

##### Execució de les obres

L'execució de les obres inclou les operacions següents:

- Subministrament del tub



<b>TIPUS DOCUMENT</b> Projecte	<b>EXPEDIENT</b> GESUR 87/2022	<b>DOCUMENT</b>
<b>ALTRES DADES</b> Codi de verificació: 15251122075057605162 Data d'emissió: 20/05/2024 12:02:16	<b>TIPUS / SUBTIPUS</b> Expedients de Gestió Urbanística Projectes d'urbanització i recepció d'obres	

- Preparació de l'assentament, amb sorra o formigó. Ambdós preferentment estaran constituïts per material reciclat procedent de RCD, ja sigui totalment (les sorres) o parcialment (el formigó)
- Col·locació i rejuntat dels tubs, incloent peces especials i entroncaments amb d'altres elements o canonades. El rejuntat serà interior i exterior.
- Execució del junt segons requereixen les característiques del tub. Si el segellat de la junta exterior és de formigó HM-20 tindrà un gruix mínim, a la clau, de deu centímetres (10 cm)

La xarxa de sanejament s'ha de fer seguint el traçat, els pendents i amb el tipus de tubs i proteccions indicats al projecte, amb les correccions que indiqui expressament la direcció d'obra.

La preparació de l'assentament consistirà en la preparació del terreny natural (neteja, anivellació, compactació, etc.) i l'execució d'un llit per a l'assentament correcte dels tubs, junts, colzes, etc. S'han de preveure els desguassos de les rases, per tal d'evitar treballar amb aigua dins les rases.

Si al projecte es fixa a una solera de formigó, la preparació del terreny per al formigonat de la solera, queda inclòs en aquesta operació de l'assentament. El formigó tindrà resistència característica superior o igual a 200 kp/cm<sup>2</sup>. En altre cas el llit serà de sorra.

Un cop executada la solera de formigó i preparat el llit per a l'assentament, es procedirà a la col·locació dels tubs, començant sempre per les parts mes baixes del tram, i treballant en sentit ascendent. Una vegada executats els junts, caldrà l'aprovació expressa de la direcció d'obra per fer el reblert de la rasa.

Si els tubs són de formigó i la partida indica que el reblert de formigó es fins a l'eix del tub, aniran recoberts amb formigó fins al diàmetre horitzontal del tub i recoberts de sorra per sobre de la generatriu superior (mínim 10 cm).

Si la partida indica que han d'anar recoberts de formigó, aquest recobriment arribarà com a mínim fins a 10 cm per sobre de la generatriu superior del tub.

Els tubs de materials plàstics, PVC, PEAD, PP o PRFV, en cas de que la partida d'obra indiqui que s'han de formigonar, caldrà fer en primer lloc la solera, de 10 cm de gruix mínim, encastant unes anelles amb barres corrugades, que serviran per a lligar els tubs abans del formigonat i evitar que es desplacin en aquest procés. El recobriment arribarà 10 cm per sobre de la generatriu superior del tub.

Si el reblert i l'assentament es amb sorra, aquesta a de cobrir el tub com a mínim 10 cm per sobre de la generatriu superior del tub.

Els reblerts amb sorra s'han de fer de manera simètrica a banda i banda del tub, en gruixos de no mes de 15 cm, compactats al 98%PM. Cal assegurar-se que la zona inferior de les unions dels tubs quedi reblerta i compactada, per tal que el tub estigui assentat en tota la seva llargària.

En el cas dels tubs per a les connexions dels embornals i interceptors aniran sempre recoberts amb formigó HM- 20.

Durant l'execució de les obres, el director de l'obra marcarà amb precisió els punts on s'han de construir les connexions al clavegueram.

El tub de connexió dels embornals serà de Ø 20 cm mínim.

Els tubs de connexió de les parcel·les seran de Ø 20 cm mínim per a residuals i de Ø 25 cm mínim per a pluvials, amb un pendent de 0,5 % mínim. Entraran dins l'espai parcel·lat en una longitud mínima de mig metre i es tancarà en aquest extrem amb tapa fixa.

Les connexions parcel·làries es distingiran degudament a les tapes dels registres situades a la vorera, i amb fites a base de tub de Ø 20, que aniran reblertes de formigó, que sortiran almenys, 0,50 m de la superfície del terreny i es col·locaran en la vertical del punt final del tub de connexió.

El fabricant ha d'aportar la documentació necessària per garantir les característiques del material, tant dels tubs com dels accessoris, d'acord amb la norma de referència.

En cas que la DF ho consideri adequat es realitzaran assaigs en els materials segons les condicions establertes en la normativa vigent.

La direcció podrà exigir assaigs d'estanquitat de qualsevol secció, o de la totalitat de la xarxa, així com d'inspecció de la bona circulació de les aigües mitjançant sistemes robòtics, abans de la col·locació de la capa de base i amb els embornals i les vorades col·locades. Si aquestes proves denuncien defectes, que a judici de la direcció d'obra poguessin perjudicar el funcionament de la xarxa, el contractista estarà obligat a reparar, netejar o executar de nou, a càrrec seu, les seccions defectuoses.

#### Mesurament i abonament

S'abonaran i mesuraran per metres lineals (m) realment instal·lats comprovats i acceptats per la DF entre els eixos dels elements o dels punts per connectar.

El preu inclou les pèrdues de material per retalls i els empalmaments que s'hagin efectuat, l'execució dels junts, les peces especials i els entroncaments amb arquetes, pous o altres canonades, la solera, el material d'assentament i recobriment (sorra o formigó) i les armadures de reforç.

#### 2.5.2.4.1. Tub de materials plàstics amb la paret interior llisa i l'exterior corrugada

Poden estar fabricats amb policlorur de vinil no plastificat (PVC-U), polietilè (PE), polipropilè (PP). El material de fabricació pot ser material verge, o material no verge que compleixi els requisits dels annexes de la norma UNE-EN 13476-3. En aquest darrer cas tindriem PP o PE reciclat. Cal donar preferència als tubs que incorporin en la seva composició PP o PE reciclat.

Els tubs seran conformes a les següents normes:

- UNE-EN 13476-1 "Sistemas de canalización en materiales plásticos para evacuación y saneamiento enterrado sin presión. Sistemas de canalización de pared estructurada de poli(cloruro de vinilo) no plastificado (PVC-U), polipropileno (PP) y polietileno (PE). Parte 1: Requisitos generales y características de funcionamiento".
- UNE-EN 13476-3 "Sistemas de canalización en materiales plásticos para evacuación y saneamiento enterrado sin presión. Sistemas de canalización de pared estructurada de poli(cloruro de vinilo) no plastificado (PVC-U), polipropileno (PP) y polietileno (PE). Parte 3: Especificaciones para tubos y accesorios con superficie interna lisa y superficie externa corrugada y el sistema, de tipo B"

El fabricant ha d'aportar la documentació necessària per garantir les característiques dels tubs i dels accessoris, d'acord amb els apartats 7, 8 i 9 de la norma UNE-EN 13476-3. Els valors indicats al marcatge dels tubs han de reflectir aquestes característiques.

Els tubs i els accessoris han de ser compatibles, i han de garantir les propietats de la canonada d'acord amb els requisits del apartat 10, taula 17 de la norma UNE-EN 13476-3.

Els tubs i accessoris han de portar marcada la següent informació:

- Indicació de la norma: EN-13476-3
- Sèrie diàmetre, diàmetre nominal/diàmetre interior mínim garantit real per:
  - Sèrie DN/OD, intercanviable (DN XXX/ZZZ)
  - Sèrie DN/ID, no intercanviable (OD XXX/ZZZ)
  - Sèrie DN/ID (ID XXX/ZZZ)
- Nom del fabricant, marca comercial
- Classe de rigidesa (SN X)
- Flexibilitat anular
- Material (PVC-U / PP / PE)
- Codi àrea aplicació (U / UD)
- Informació del fabricant (ha de permetre identificar l'any i mes de fabricació i els lloc de fabricació)
- Resistència al impacte -10° (si es procedent)
- Resistència al impacte +23° (si es procedent)
- Classe de tolerància estreta
- Embocadura curta (si es procedent)

La superfície interna del tub i els accessoris ha de ser llisa i neta. No ha de tenir defectes superficials com ara ratlles, bombolles, impureses o porus.

Els extrems del tub han d'estar tallats perpendicularment a l'eix, sense rebaves.

El tub ha de tenir una superfície de color uniforme.

Les unions entre tubs es realitzaran mitjançant:

- Extrem esbocats amb junt d'elastòmer
- Soldadura de cap per electrofusió



<b>TIPUS DOCUMENT</b> Projecte	<b>EXPEDIENT</b> GESUR 87/2022	<b>DOCUMENT</b>
<b>ALTRES DADES</b> Codi de verificació: 15251122075057605162 Data d'emissió: 20/05/2024 12:02:16	<b>TIPUS / SUBTIPUS</b> Expedients de Gestió Urbanística Projectes d'urbanització i recepció d'obres	

Els junt d'estanqueïtat han de ser conformes amb les normes EN-681-1, EN-681-2 o EN-681-4, segons procedeixi.

#### 2.5.2.4.2. Tub de PVC de formació helicoidal

Tub rígid de PVC, format enrotllant una banda nervada amb les vores conformades, per a l'execució d'obres de sanejament.

La unió de la banda ha d'estar soldada químicament.

La cara interior del tub ha de ser llisa. La cara exterior del tub ha de ser nervada. La superfície ha de ser de color uniforme i no ha de tenir fissures.

Els extrems han d'acabar amb un tall perpendicular a l'eix i sense rebaves.

En els tubs per a anar formigonats, els nervis han de tenir forma de "T".

El tub, quan sigui autoportant, ha de resistir sense deformacions les càrregues interiors i exteriors que rebrà quan estigui en servei.

#### 2.5.2.4.3. Tubs de materials plàstics amb la paret interior i exterior llisa

Els tubs seran conformes a les següents normes:

- UNE-EN 13476-1 "Sistemas de canalización en materiales plásticos para evacuación y saneamiento enterrado sin presión. Sistemas de canalización de pared estructurada de poli(cloruro de vinilo) no plastificado (PVC-U), polipropileno (PP) y polietileno (PE). Parte 1: Requisitos generales y características de funcionamiento".
- UNE-EN 13476-2 "Sistemas de canalización en materiales plásticos para evacuación y saneamiento enterrado sin presión. Sistemas de canalización de pared estructurada de poli(cloruro de vinilo) no plastificado (PVC-U), polipropileno (PP) y polietileno (PE). Parte 2: Especificaciones para tubos y accesorios con superficie interna y externa lisa y el sistema, de tipo A"

Poden estar fabricats amb policlorur de vinil no plastificat (PVC-U), polietilè (PE) o polipropilè (PP). El material de fabricació pot ser material verge, o material no verge que compleixi els requisits dels annexes de la norma UNE-EN 13476-3. . En aquest darrer cas tindriem PP o PE reciclat. Cal donar preferència als tubs que incorporin en la seva composició PP o PE reciclat.

El fabricant ha d'aportar la documentació necessària per garantir les característiques dels tubs i dels accessoris, d'acord amb els apartats 7, 8 i 9 de la norma UNE-EN 13476-2. Els valors indicats al marcatge dels tubs han de reflectir aquestes característiques.

Els tubs i els accessoris han de ser compatibles, i han de garantir les propietats de la canonada d'acord amb els requisits del apartat 10, taula 17 de la norma UNE-EN 13476-2.

Els tubs i accessoris han de portar marcada la següent informació:

- Indicació de la norma: EN-13476-2
- Sèrie diàmetre, diàmetre nominal/diàmetre interior mínim garantit real per:
  - Sèrie DN/OD
  - Sèrie DN/ID
- Nom del fabricant, marca comercial
- Classe de rigidesa (SN X)
- Flexibilitat anular (RFX) sis es procedent
- Material (PVC-U / PP / PE)
- Codi àrea aplicació (U / UD)
- Informació del fabricant (ha de permetre identificar l'any i mes de fabricació i els lloc de fabricació)
- Resistència al impacte -10° (si es procedent)
- Resistència al impacte +23° (si es procedent)
- Classe de tolerància estreta
- La superfície interna del tub i els accessoris ha de ser llisa i neta. No ha de tenir defectes superficials com ara ratlles, bombolles, impureses o porus.
- Els extrems del tub han d'estar tallats perpendicularment a l'eix, sense rebaves.
- El tub ha de tenir una superfície de color uniforme.

Les unions entre tubs es realitzaran mitjançant:

- Extrem esbocats amb junt d'elastòmer
- Soldadura de cap per electrofusió

Els junts d'estanqueïtat han de ser conformes amb les normes EN-681-1, EN-681-2 o EN-681-4, segons procedeixi.

#### 2.5.2.4.4. Tubs de PVC-U, amb l'interior i exterior llis

Els tubs seran conformes a les següents normes:

- UNE-EN 1401-1 "Sistemas de canalización en materiales plásticos para evacuación y saneamiento enterrado sin presión. Policloruro de vinilo no plastificado (PVC-U). Parte 1: Especificaciones para tubos, accesorios y el sistema".

El material de fabricació pot ser material verge, o material no verge que compleixi els requisits dels annexes de la norma UNE-EN 1401-1.

El fabricant ha d'aportar la documentació necessària per garantir les característiques dels tubs i dels accessoris, d'acord amb la norma UNE-EN 1401-1. Els valors indicats al marcatge dels tubs han de reflectir aquestes característiques.

Els tubs i els accessoris han de ser compatibles, i han de garantir les propietats de la canonada d'acord amb la norma UNE-EN 1401-1.

Els tubs i accessoris han de portar marcada la següent informació:

- Indicació de la norma: EN-1401-1
- Nom del fabricant, marca comercial
- Sèrie diàmetre
- Classe de rigidesa (SN X)
- Material (PVC-U / PP / PE)
- Codi àrea aplicació (U / UD)
- Informació del fabricant (ha de permetre identificar l'any i mes de fabricació i els lloc de fabricació)

La superfície interna del tub i els accessoris ha de ser llisa i neta. No ha de tenir defectes superficials com ara ratlles, bombolles, impureses o porus.

El material no ha de contenir impureses visibles o porus.

Els extrems del tub han d'estar tallats perpendicularment a l'eix, sense rebaves.

El tub ha de tenir una superfície de color uniforme.

Les unions entre tubs es realitzaran mitjançant:

- Extrem esbocats amb junt d'elastòmer
- Extrem esbocats amb junt encolat

Els junts d'estanqueïtat han de ser conformes amb les normes EN-681-1, EN-681-2 o EN-681-4, segons procedeixi.

#### 2.5.2.4.5. Tub de polièster reforçat amb fibra de vidre (PRFV)

Compliran les especificacions de la norma UNE-EN 14364:2007+A1 "Sistemas de canalización en materiales plásticos para evacuación y saneamiento con o sin presión. Plásticos termoendurecibles reforzados con vidrio (PRFV) a base de resina de poliéster insaturado (UP). Especificaciones para tuberías, accesorios y uniones".

El tub i els accessoris plàstics, han d'estar fets utilitzant fibra de vidre, tallada i/o filaments de vidre continu, metxes o estratificats, feltres o teixits, vels sintètics, amb resina de polièster amb o sense càrregues i si cal els additius necessaris per a conferir a la resina propietats específiques. El tub o l'accessori pot contenir granulats i si es necessari, una cap interna de material termoplàstic.

El vidre utilitzat per al reforç pot ser del tipus C o E, segons norma EN ISO 2078:1993.

La resina utilitzada a la capa estructural ha de tenir una temperatura de deflexió sota càrregues de com a mínim 70° (mètode A norma EN ISO 75-2).

La mida de les partícules de granulats i càrregues ha de ser menor o igual a 1/5 del total del gruix de la paret del tub o accessori, amb un màxim de 2,5 mm.

Els junts d'estanqueïtat han de ser conformes amb les normes EN-681-1.



<b>TIPUS DOCUMENT</b> Projecte	<b>EXPEDIENT</b> GESUR 87/2022	<b>DOCUMENT</b>
<b>ALTRES DADES</b> Codi de verificació: 15251122075057605162 Data d'emissió: 20/05/2024 12:02:16	<b>TIPUS / SUBTIPUS</b> Expedients de Gestió Urbanística Projectes d'urbanització i recepció d'obres	

Si s'utilitzen components de metall exposat, no ha d'haver senyals de corrosió dels components una vegada que l'accessori s'hagi submergit, durant 7 dies a 23±2 °C, en una solució aquosa de clorur de sodi, 30 g/l.

Les superfícies interna i externa del tub i dels accessoris han d'estar lliures d'irregularitats. Han de ser llises i netes.

El fabricant ha d'aportar la documentació necessària per garantir les característiques dels tubs i dels accessoris, d'acord amb la norma UNE-EN 143641. Els valors indicats al marcatge dels tubs han de reflectir aquestes característiques.

Els tubs i els accessoris han de ser compatibles, i han de garantir les propietats de la canonada d'acord amb la norma UNE-EN 143641.

Els tubs han de portar marcada la següent informació:

- Indicació de la norma: EN 143641
- Mida nominal DN i sèrie del diàmetre (A,B1,B2, etc.)
- Valor d'ela rigidesa circumferencial
- Valor de la pressió nominal
- Nom o identificació del fabricant
- Data o codi de fabricació
- Si es el cas el marcatge "R" o "RA", que indica que el tub es adequat per esser utilitzat amb càrregues axials
- Si es el cas, la lletra "H", indicant aptitud per a us en superfície
- Marca de qualitat normalitzada si es el cas

Els accessoris han de portar marcada la següent informació:

- Indicació de la norma: EN 143641
- Mida nominal DN i sèrie del diàmetre (A,B1,B2, etc.)
- Per a colzes, derivacions o presses en càrrega, l'angle de l'accessori
- Per a reduccions, les mides nominals DN1 i DN2
- Classe de rigidesa
- Valor de la pressió nominal
- Tipus d'unió, i si es resistent o no al esforç axial
- Nom o identificació del fabricant
- Data o codi de fabricació
- Si es el cas el marcatge "R" o "RA", que indica que el tub es adequat per esser utilitzat amb càrregues axials
- Si es el cas, la lletra "H", indicant aptitud per a us en superfície
- Marca de qualitat normalitzada si es el cas

Els extrems del tub han d'estar tallats perpendicularment a l'eix, sense rebaves.

Les unions entre tubs es realitzaran mitjançant:

- Unió mascle - femella (integrada al tub o amb maniguet d'unió) o unió mecànica
- Unió mascle - femella travada
- Unió encolada o enfundada
- Unió amb brides cargolades

El fabricant ha d'especificar el tipus i característiques de les unions compatibles amb els tubs, d'acord amb les sol·licitacions a les que estarà sotmesa la canonada.

El fabricant ha d'indicar les desviacions angulars màximes permeses per la unió, així com la retracció màxima que admet la unió. Si la unió es encolada, ha d'indicar el tipus d'adhesiu compatible amb el tub i els accessoris, que garanteixi les característiques funcionals de la canonada, d'acord amb la norma EN 14364:2006+A1:2008.

#### 2.5.2.4.6. Tub de formigó de secció circular o ovoide

Compliran les especificacions de la norma UNE-EN 1916 i UNE 127916, o les especificacions de la norma americana ASTM C76, per a tubs armats i la de la norma americana ASTM C14, per a tubs de formigó en massa. D'acord a les condicions tècniques ara expressades, els tubs de formigó també poden incloure àrids reciclats (procedents de RDC). Cal donar preferència a aquests tubs enfront els convencionals.

El fabricant ha d'aportar la documentació necessària per garantir les característiques dels tubs i dels accessoris, d'acord amb la norma de referència, d'acord amb els valors declarats als albarans de lliurament, i els indicats al marcatge dels productes.

Aquesta informació ha de contenir com a mínim les següents dades:

1. Nom del fabricant, marca comercial o marca distintiva i lloc de fabricació
2. Data de fabricació (dos últims dígits de l'any)
3. Indicació de la norma: EN-1916 / ASTM C14 / ASTM C76
4. Identificació del material constituent de l'element
5. Us previst
6. Identificació de la entitat certificadora
7. Resistència al aixafament: Classe resistent; per a tubs destinats a clavaments: Resistència característica del formigó i càlcul de càrrega de clavament
8. Resistència longitudinal a flexió
9. Estanquitat a l'aigua. sense fuites a una pressió de 50 kPa
10. Condicions de durabilitat i us apropiades
11. Durabilitat dels junts

El tub ha de tenir una secció constant i un gruix uniforme. Els extrems del tub han d'acabar amb un tall recte perpendicular a l'eix, sense rebaves.

No ha de tenir escrotonaments, esquerdes que travessin la paret, ni defectes que indiquin imperfeccions del procés d'emmotllament.

La superfície interior ha de ser regular i llisa. Es permeten petites irregularitats locals que no disminueixin la qualitat del tub, ni la capacitat de desguàs.

#### 2.5.2.5. Perforacions horitzontals i clavaments (hincas)

Les perforacions horitzontals es faran pel sistema de rotació mitjançant broques perforadores que extrauran les terres a través de les hèlixs.

Per a perforacions superiors a 1.000 mm es farà servir el sistema de clavament, tot podent efectuar-se per mitjans mecànics o manuals amb el suport de vagonetes, si s'escau, per a l'extracció de terres.

En alguns casos, caldrà realitzar un fossar per a ubicar la maquinària i el tub de clavament.

#### Mesurament i abonament

S'abonaran i mesuraran per metre lineal (m) realment executat, comprovat i acceptat per la DF, i el preu comprendrà la maquinària, el seu transport muntatge i retirada de l'obra, el desplaçament de la maquinària dins l'obra, l'extracció de terres i transport a l'àrea d'aplec (en cas de reutilització de terres dins de l'obra) o càrrega en camió en cas de ser necessari el seu transport a l'abocador, el subministrament i col·locació del tub, les soldadures, les obres de fàbrica auxiliars i el seu enderroc, els fossars, la càrrega sobre camió del material prèviament seleccionat, així com la manipulació dels materials, i tots els materials i operacions necessàries per a deixar l'obra totalment acabada.

#### 2.5.2.6. Tub d'acer Obres de drenatge especial. Tub d'acer corrugat

##### Característiques dels materials

##### Acer

L'acer tindrà un contingut de carboni inferior a 0,12 i unes característiques equivalents a les xapes denominades DD 13 o DC 04 segons UNE EN 10111 o UNE EN 10130.

##### Galvanitzat

La pel·lícula de zinc tindrà una dosificació mínima de 610 gr/m<sup>2</sup>, en doble exposició. El galvanitzat estarà lliure de defectes, com ara bombolles, ratlles i punts sense galvanitzar.



<b>TIPUS DOCUMENT</b> Projecte	<b>EXPEDIENT</b> GESUR 87/2022	<b>DOCUMENT</b>
<b>ALTRES DADES</b> Codi de verificació: 15251122075057605162 Data d'emissió: 20/05/2024 12:02:16	<b>TIPUS / SUBTIPUS</b> Expedients de Gestió Urbanística Projectes d'urbanització i recepció d'obres	

La qualitat del galvanitzat es comprovarà d'acord amb les normes UNE-EN ISO 1461.

#### **Característiques i muntatge dels tubs**

Els tubs podran ser de tipus encaixable mitjançant solapes, o multiplaca, per associació d'elements convenientment cargolats. Els tubs multiplaca s'instal·laran amb una ovalització del 5%, d'una major longitud en el seu eix vertical, que permeti absorbir les deformacions durant la compactació i construcció. En cas que s'utilitzi la soldadura per a compondre xapes, s'efectuarà en la fibra neutra de l'ondulació, per tal d'evitar tensions residuals al material

Per a formar el perímetre del tub es distribuiran d'una manera adequada les diverses plaques, de manera que no es creïn seccions de ruptura preferents per acumulació de connexions alineades.

#### **Mesurament i abonament**

S'abonaran i mesuraran per metres lineals (m) realment executats, comprovats i acceptats per la DF. S'entendran inclosos en el preu l'excavació i el replè, el subministrament i col·locació del tub, estesa de terra vegetal (gruix mínim 30 cm) sempre que la superfície es revegeti amb herbàcies, així com tota la resta de materials, maquinària i operacions necessàries per a deixar la unitat perfectament acabada.





<b>TIPUS DOCUMENT</b> Projecte	<b>EXPEDIENT</b> GESUR 87/2022	<b>DOCUMENT</b>
<b>ALTRES DADES</b> Codi de verificació: 15251122075057605162 Data d'emissió: 20/05/2024 12:02:16	<b>TIPUS / SUBTIPUS</b> Expedients de Gestió Urbanística Projectes d'urbanització i recepció d'obres	

## 2.6. Xarxa d'aigua potable

Es defineix com a xarxa d'aigua potable el conjunt de tubs instal·lats en rases, amb tots els accessoris (unions, peces especials, vàlvules, hidrants, arquetes, etc) necessàries per a dur a terme el subministrament d'aigua a tota l'actuació.

Els materials que hagin d'estar en contacte amb l'aigua compliran amb el Reial Decret 314/2016, de 29 de juliol, pel que s'estableixen els criteris sanitaris de la qualitat de l'aigua de consum humà o qualsevol altre legislació o normativa tècnica que pugui ser d'aplicació.

Tots els components (tubs, peces especials, etc.) utilitzats en la xarxa han de ser tals que garanteixin, almenys, una vida útil de la xarxa de 50 anys (UNE-EN 805:2000, article 5.2).

Per a tots els tipus de tub es compliran totes les especificacions de l'orde de 28 de juliol de 1974 "Plec de Prescripcions Tècniques per a canonades d'abastament d'aigua del "Ministeri d'Obres Públiques", actualitzada tècnicament amb la guia tècnica de maig de 2003 editada pel CEDEX.

El fabricant ha d'aportar la documentació necessària per garantir les característiques del material, tant dels tubs com dels accessoris, d'acord amb la norma de referència.

En cas que la DF ho consideri adequat es realitzaran assaigs en els materials segons les condicions establertes en la normativa vigent. Si aquestes proves denunciïn defectes, que, a judici de la direcció d'obra, poguessin perjudicar el funcionament de la xarxa, el contractista estarà obligat a reparar, netejar o executar de nou, a càrrec seu, les seccions defectuoses.

Si la DF ho considera adequat pot exigir la realització d'assaig de compressió d'elements prefabricats o assaig d'aixafament o de flexió de tubs o assaig de tracció o qualsevol altre que es consideri necessari. Si aquestes proves denunciïn defectes, que, a judici de la direcció d'obra, poguessin perjudicar el funcionament de la xarxa, el contractista estarà obligat a reparar, netejar o executar de nou, a càrrec seu, les seccions defectuoses.

L'execució de la xarxa d'aigua ha d'assegurar l'estanquitat. La DF podrà exigir assaigs d'estanquitat de qualsevol secció, o de la totalitat de la xarxa, així com de localització d'elements que interrompin la bona circulació de les aigües, tan abans com després de reomplir les rases. Si aquestes proves denunciïn defectes, que a judici de la direcció d'obra poguessin perjudicar el funcionament de la xarxa, el contractista estarà obligat a reparar, netejar o executar de nou, a càrrec seu, les seccions defectuoses.

La instal·lació de la xarxa d'aigua ha d'assegurar el bon funcionament del sistema i ha d'assegurar que l'aigua pugui ser consumida. Per tant es realitzaran les feines de desinfecció de les instal·lacions i dels aparells assegurant l'absència de microorganismes patògens i el compliment dels paràmetres microbiològics.

En cas que la xarxa d'aigua potable requereixi la construcció d'una estació potabilitzadora caldrà assegurar que l'aigua resultant d'aquesta potabilització i previ a l'entrada a la xarxa de distribució compleixi els criteris establerts en la legislació vigent.

Es compliran les condicions establertes per l'Agència de Protecció de la Salut de Catalunya (APS) segons els criteris establerts en el protocol de vigilància i control sanitaris de les aigües de consum humà de Catalunya.

### Execució de les obres

#### Rases

Les rases per a instal·lació canonades dels tubs tindran una amplada mínima de 60 cm i una fondària suficient per a instal·lar el tub, de forma que quedi una alçada mínima entre la generatriu inferior de tub i la superfície de 100 cm quan s'instal·li sota voreres. Se situarà a la seva posició correcta i una fondària com a referència a la cota superior de la vorada col·locada.

El fons de la rasa en voreres s'anivellarà tot estenent una capa de sorra o sauló de 10 cm, com a mínim.

Un cop muntat el tub es tancarà fins a 10 cm a sobre del tub amb sorra, i es compactaran perfectament els costats del tub. Preferentment, la sorra serà reciclada, provenint de Residus de la Construcció i Demolició (RCD), de plantes aptes per a la seva producció.

La resta de rebliment es farà amb els materials de l'excavació procedents de la pròpia obra o de préstec. L'excavació i rebliment de les rases complirà amb tot el que s'especifica a l'apartat d'excavació i rebliment de rases del capítol Enderrocs i moviment de terres de les Condicions mínimes d'acceptació de les obres d'urbanització d'aquest plec.

La primera compactació es farà quan hi hagi com a mínim 50 cm de terra sobre tub. S'exigirà una densitat superior al 95% de la màxima obtinguda a l'assaig Próctor Modificat.

Quan la rasa pertanyi a un encreuament de vial es tindran en compte les especificacions de l'apartat d'encreuaments d'abastament d'aigua d'aquest Plec de Condicions Tècniques.

Abans de la col·locació del paviment cal realitzar les proves d'estanquitat i de pressió interior dels tubs.

### Mesurament i abonament

- Les conduccions d'abastament d'aigües es mesuraran i abonaran per metre lineal (m) realment col·locats, comprovats i acceptats per la DF. S'entendrà que el preu del metre lineal inclou la part proporcional de sorra, junts, peces especials, proteccions i tots els materials, maquinària i operacions necessàries per a deixar les obres amb la qualitat definida als apartats anteriors.
- Les arquetes, vàlvules, ventoses, hidrants, boques de reg i connexió a xarxa existent s'abonaran per unitat (u) realment col·locada, comprovada i acceptada per la DF.
  - En les purgues també estarà inclòs el tub entre les vàlvules, el tubs de connexió al clavegueram i a la xarxa d'aigua, les connexions i la part proporcional de peces especials.
  - En els hidrants aeris de columna estan incloses el tub de connexió entre el hidrant i la vàlvula, les connexions, la part proporcional de peces especials, la vàlvula de tall, l'arqueta, el bastiment i la tapa.
  - En els hidrants soterrats s'inclou també la placa de senyalització amb el suport.

### 2.6.1. Tub

Els tubs poden ser de polietilè (PE), policlorur de vinil no plastificat (PVC-U) i de fosa. Tindran una superfície uniforme i llisa, tant interiorment com exteriorment, sense sediments ni incrustacions.

Cada tub portarà impreses les característiques següents, amb una freqüència, en els tubs de PE i PVC no inferior a cada metre:

- Número de la norma amb que ha estat fabrica. En el cas dels tubs de PE la norma UNE-EN 12201-1 i UNE-EN 12201-2 (Banda blava), els tubs de PVC-U la norma UNE-EN ISO 1452-1 i UNE-EN ISO 1452-2 i els tubs de fosa la norma UNE-EN 545.)
- Identificació del fabricant (nom o símbol).
- Diàmetre nominal DN, (diàmetre exterior) i gruix nominal en el cas dels tubs de fosa (dn x en). En els tubs centrifugats figurarà la classe de gruix, quant sigui diferent a K9.
- Material i designació (per exemple PE 80)
- Pressió nominal en bar (per exemple PN 10)
- Marca i símbol AENOR per als tubs de PE i PVC-U
- Període de producció (Data o codi) en els tubs de PE i PVC-U
- Sèrie SDR (per exemple SDR 11) en els tubs de PE
- A més en el cas dels tubs de PVC, cal que es comprovi que no existeix una ordenança municipal que reguli o prohibeixi l'ús de PVC en obres compreses al municipi.

### 2.6.1.1. Unions de tubs

Les unions entre els tubs hauran de ser totalment estanques i no produiran cap debilitament del tub.

#### Unió de tubs de polietilè

L'estanquitat es produirà per mitjà d'una junta elastomèrica entre la superfície exterior del tub i la interior de la copa de la peça d'unió. La subjecció mecànica la produirà un anell elàstic de material plàstic o metàl·lic, premat sobre la superfície exterior del tub per un sistema de con o rosca. Per al correcte muntatge de les unions es bisellaran sempre els caps del tub, segons les instruccions del fabricant.

Les unions de tubs de polietilè d'alta densitat (PE 80 o PE100) de diàmetres iguals o superiors a 90 mm es podran fer també per soldadura. L'execució de la soldadura comprendrà la preparació dels extrems dels tubs, l'escalfament a temperatura controlada i el premsat dels tubs entre si.



<b>TIPUS DOCUMENT</b> Projecte	<b>EXPEDIENT</b> GESUR 87/2022	<b>DOCUMENT</b>
<b>ALTRES DADES</b> Codi de verificació: 15251122075057605162 Data d'emissió: 20/05/2024 12:02:16	<b>TIPUS / SUBTIPUS</b> Expedients de Gestió Urbanística Projectes d'urbanització i recepció d'obres	

#### Unió de tubs de PVC

Les unions entre tubs de PVC es faran per unió química amb adhesius o per unió elàstica amb conformat del cap i junta d'elastòmer.

La realització dels junts amb adhesius es farà tot netejant primer la superfície exterior del cap del tub i la interior de la copa amb dissolvent, aplicant després l'adhesiu, tant al tub com a la copa, en quantitats adequades per evitar excessos que podrien produir la corrosió al tub, i acoblant immediatament el tub a la copa.

Per a realitzar els junts elàstics es netejarà el cap del tub i la copa i s'acoblaran.

#### Unió de tubs de fosa

Les unions entre tubs de fosa es faran introduint el cap del tub dintre de la copa i amb un junt. Com a material de junt s'utilitzarà normalment una junta d'elastòmer.

Les unions seran conformes a les especificacions de la norma UNE-EN 545

#### **2.6.1.2. Peces especials**

S'empraran per a canvis de direcció o secció de les canonades, desviacions o interrupció.

Portaran gravada la marca del fabricant.

Serán del mateix material que el tub, de ferro colat o de fosa dúctil. La pressió nominal serà com a mínim igual a la dels tubs.

S'ancoraran amb topalls de formigó dimensionats per suportar per reacció les forces originades per la pressió interior.

L'acoblament es farà pel mateix sistema utilitzat per unir el tub, o amb brides.

#### Corbes

Tindran igual diàmetre interior que el tub, i un radi de curvatura a l'eix de tres vegades el radi interior del tub, com a mínim.

#### Cons

Es faran servir per a connectar canonades de diàmetres diferents.

#### Derivació en T

Es faran servir per a fer derivacions en tubs de diàmetres iguals o superiors a 50 mm i no podran produir cap estrangulació a les canonades.

#### Collarins

Es faran servir per a la construcció de connexions a mantenir per serveis afectats i en general per a les derivacions de menys de 40 mm de diàmetre.

Serán de dues peces, de fosa nodular de qualitat GJS-500-7 (GGG-50) o polipropilè reforçat amb fibra de vidre i ajustats al diàmetre exterior del tub. L'estanquitat entre el tub i el collarí, s'aconseguirà per interposició d'una anella d'elastòmer i premsant el collarí al tub amb cargols d'acer inoxidable de designació 1.4301 (AISI 304).

#### **2.6.2. Vàlvules**

Es faran servir per al comandament de cabals, seguretat de les instal·lacions i aïllament de sectors de la xarxa.

El tancament serà estanc en totes les vàlvules.

En la seva construcció es faran servir únicament materials resistents a la corrosió, com ara: fosa nodular, bronze, acer fos, acer inoxidable i elastòmers.

El cos de la vàlvula serà de fosa nodular de qualitat mínima GJS-500-7 (GGG-50), d'acer emmotllat al carboni de qualitat mínima GP240GH+N o d'acer emmotllat inoxidable de qualitat mínima 1.4408 (CF8M) i haurà de ser prou resistent per suportar sense deformació les pressions de servei i les sobrepressions que es puguin produir; per tant, cal que s'hagin provat a fàbrica d'acord amb la norma UNE-EN 1074. Tot el material estarà recobert amb pintura epoxi d'un gruix mínim de 200 micres.

Les vàlvules que s'hagin d'accionar manualment hauran de ser capaces d'obrir i tancar amb pressió nominal sobre una única cara, sense esforços.

Totes les peces mòbils i els suports, susceptibles de desgast, eixos, etc., seran d'acer o bronze i estaran perfectament ajustats.

Els elements de goma o cautxú o d'altres materials elàstics seran resistents a la corrosió.

Els models han d'estar aprovats per la DF.

S'instal·laran segons indicacions de la companyia subministradora. Es col·locaran dins d'arquetes quan no portin eix telescòpic i, si en porten, es col·locaran directament al terra amb un trampiló a nivell del paviment que permetrà accionar-les. Les arquetes estaran proveïdes de marc i de tapa de fosa dúctil de classe B 125 o superior segons UNE-EN 124 (amb anagrama indicador del servei), amb tanca de seguretat i de dimensions que permetin la inspecció i accionament de la vàlvula i el seu desmuntatge parcial o total, sense malmetre l'arqueta.

#### **2.6.2.1. Vàlvules de comporta**

S'empraran en tubs amb diàmetres compresos entre 40 i 400 mm. Tindran el cos de fosa nodular per a pressions nominals fins a 25 bar i d'acer fos per a pressions superiors. L'eix serà d'acer inoxidable de qualitat mínima 1.4301 (AISI 304) i fet d'una única peça, i la tija de fixació també d'acer inoxidable de la mateixa qualitat.

La femella serà de bronze.

La comporta, del mateix material que el cos, estarà revestida d'elastòmer i tancarà per pressió el cos de la vàlvula. L'accionament sense càrrega es podrà fer sense esforç apreciable, i els mecanismes seran prou resistents per poder obrir-la quan estigui sotmesa a la pressió nominal sobre una única cara.

La unió als tubs es farà amb brides o bé amb extrems llisos tipus "Gibault" o equivalents.

Si la xarxa és de polietilè, caldrà que la vàlvula porti incorporat un tros de tub de PE a cada extrem, per evitar pèrdues per les dilatacions.

L'estanquitat de l'eix s'aconseguirà amb junts d'elastòmers.

#### **2.6.2.2. Vàlvules de papallona**

Es faran servir en els mateixos casos que les vàlvules de comporta, i amb preferència a aquestes, per diàmetres iguals o superiors a 200 mm.

El cos serà de fosa nodular per a pressions nominals fins a 25 bar i d'acer fos per a pressions superiors.

La papallona serà del mateix material que el cos. L'eix serà d'acer inoxidable. La tanca es produirà per pressió sobre una superfície d'elastòmer entre la papallona i el cos.

L'accionament es farà sense esforç apreciable, i si el diàmetre o pressions de servei exigeixen esforços considerables, s'accionarà per mitja d'un reductor.

Inclourà senyalització de la posició d'obertura o tancament de la papallona.

#### **2.6.2.3. Vàlvules de retenció**

Són vàlvules d'accionament automàtic que funcionen sense controls externs i pel seu funcionament només depenen del sentit de circul·lació de l'aigua o de la pressió en el sistema del tub. Poden ser de clapeta senzilla o doble. El cos serà de fosa nodular per a pressions nominals fins a 25 bar i d'acer fos per a pressions superiors.

Quan siguin de dues comportes estaran articulades sobre un eix d'acer inoxidable i tancaran sobre junts d'elastòmer.

#### **2.6.2.4. Purga**

Anomenem purga a la unitat formada per una vàlvula de comporta i una vàlvula de retenció connectada a la xarxa de clavegueram mitjançant tub D 63mm per permetre el buidat dels tubs..

El cos d'ambdues vàlvules serà de fosa nodular per a pressions nominals fins a 25 bar i d'acer fos per a pressions superiors.

#### **2.6.2.5. Ventoses**

Són vàlvules que permeten l'expulsió automàtica o manual de l'aire del tub quan es buida o s'omple d'aigua la xarxa a la vegada que eliminen les bosses d'aire en els punts alts de la xarxa quan aquesta està en funcionament

El cos serà de fosa nodular per a pressions nominals fins a 25 bar.



<b>TIPUS DOCUMENT</b> Projecte	<b>EXPEDIENT</b> GESUR 87/2022	<b>DOCUMENT</b>
<b>ALTRES DADES</b> Codi de verificació: 15251122075057605162 Data d'emissió: 20/05/2024 12:02:16	<b>TIPUS / SUBTIPUS</b> Expedients de Gestió Urbanística Projectes d'urbanització i recepció d'obres	

Aquestes vàlvules s'instal·laran dins d'una arqueta, si s'escau, que serà d'obra i amb marc i tapa de fosa dúctil de classe B 125 o superior segons UNE-EN 124, si no porten eix telescòpic i trampilló.

### 2.6.3. Hidrants

Els hidrants s'han d'ajustar a les prescripcions tècniques indicades al Reial Decret 513/2017, de 22 de maig, pel qual s'aprova el Reglament d'instal·lacions de protecció contra incendis (RIPI). També compliran la ITC-SP 120, si escau.

S'emplaçaran a la via pública o en espais que puguin accedir els cotxes de bombers i a una distància tal que qualsevol punt d'una façana a nivell de rasant estigui a menys de 100 m d'un hidrant.

La seva localització serà senyalitzada segons UNE 23033.

#### 2.6.3.1. Hidrants soterrats

El tipus d'hidrant serà de 100 mm de diàmetre segons la norma UNE-EN 14339.

S'instal·laran dins d'una arqueta, disposarà d'una vàlvula de comporta i un ràcord d'endoll ràpid (ràcord Barcelona), segons la norma UNE 23400-4.

L'arqueta ha de tenir marc i tapa normalitzat de classe B 125 o superior segons UNE-EN 124, la cara exterior de la tapa serà de color vermell. Així mateix, la seva situació anirà senyalitzada per una placa indicativa vertical, segons la normativa de Bombers.

#### 2.6.3.2. Hidrants aeris

Correspon al de columna seca de tipus 100mm segons la norma UNE-EN 14384 amb dues boques de 70 mm i una de 100 mm d'endoll ràpid (ràcord Barcelona), segons les normes UNE 23400-3 i UNE 23400-4 respectivament.

El cos serà de fosa nodular. La connexió a la xarxa estarà a 1 m sota terra accionada per un eix d'acer inoxidable. Disposarà d'un sistema de buidat de l'aigua que quedi a la columna després de tancar, per evitar que el gel la pugui deixar fora de servei en un moment de necessitat, i d'un sistema d'autoblocatge.

#### 2.6.4. Arquetes per a vàlvules (dimensions mínimes)

Les arquetes que es facin "in situ" a sota les voreres, tindran una fondària d'1 m des de la rasant fins a la part inferior del tub, seran de planta quadrada amb dimensió suficient per a permetre el desmuntatge de la vàlvula, i com a mínim amb unes dimensions interiors de 0,50 x 0,50 m per a vàlvules de diàmetre inferior a 100mm, i de 0,70x0,70m per a vàlvules de diàmetre igual o superior a 100mm

La paret serà de 15 cm de gruix, de formigó o fàbrica de maó. En aquest últim cas aniran arrebossades i lliscades interiorment. La tapa d'accés serà de fosa dúctil amb marc quadrat del mateix material de classe B 125 o superior segons UNE-EN 124. En el cas d'estar col·locades en zones de trànsit rodat seran de classe B 400.

Les parets no es recolzaran en cap cas sobre els tubs, i es faran arcs de descàrrega o passatubs per al seu pas.

Es preveurà un sistema de desguàs o drenatge per a evitar l'acumulació d'aigua a l'interior de l'arqueta.

També poden ser prefabricades; en aquest cas s'adaptaran a les característiques de la vàlvula que continguin.

Es compatibilitzarà la definició d'elements amb la normativa i criteri particular de la companyia concessionària.



<b>TIPUS DOCUMENT</b> Projecte	<b>EXPEDIENT</b> GESUR 87/2022	<b>DOCUMENT</b>
<b>ALTRES DADES</b> Codi de verificació: 15251122075057605162 Data d'emissió: 20/05/2024 12:02:16	<b>TIPUS / SUBTIPUS</b> Expedients de Gestió Urbanística Projectes d'urbanització i recepció d'obres	

## 2.7. Xarxa de reg

### 2.7.1. Instal·lacions de reg

Les instal·lacions hidràuliques per a reg és realitzaran amb canonada de polietilè de baixa densitat (PE 40) fins a diàmetres de 90 mm, i amb alta densitat (PE 80) en canonada rígida per a diàmetres mes grans de 90 mm. Totes les conduccions i els accessoris de la instal·lació seran de polietilè per a una pressió de treball que sota paviments, en reg per aspersió i abans dels capçals ha de ser com a mínim de 10 bar i segons normativa per a ús alimentari (UNE-EN 12201) quan alimentin fonts i abans dels capçals.

Les canonades de PE de pressió nominal inferior a 10 atm, contindran preferiblement PE reciclat

Les conduccions discorreran preferentment per parterres o zones de terra, evitant en tot el possible les zones asfaltades o pavimentades.

En zones de paviments durs les canonades seran de baixa densitat, PN 10 i com a mínim de diàmetre 32. En passos sota calçada, es col·locaran passa tubs de PE de Ø160 o Ø200 (tubs Ø90) embeguts en un dau de formigó de 0,30x0,30 m, a una fondària de 40 cm, amb pericó de registre de 0,60x0,60x0,60 m per cada 40 m de distància, com a màxim i en corbes tancades i derivacions.

El traçat de les canonades en zones de paviment tous, sorra o parterres, la canalitzacions discorreran a una fondària com a mínim de 40 cm.

En paviments tous amb sistema de drenatge de graves o altres materials les canonades discorreran per sobre del sistema de drenatge sempre que hi hagi com a mínim un gruix de 40 cm de terra.

Quan les instal·lacions hidràuliques tinguin que passar per la calçada es col·locaran tubs embeguts amb formigó a una fondària de 100 cm, amb arquetes de registre de 0,60x0,60x0,60 m als dos costats de la calçada, ubicades aquestes en les voreres, sent visibles els tubs en el seu interior.

Serà obligatori instal·lar xarxa de reg automatitzat i programat en totes les zones verdes amb reg per aspersió, difusió i degoteig.

També caldrà realitzar xarxa independent per les boques de reg dels altres sistemes de reg (aspersors, difusors i degoters)

### 2.7.2. Composició general d'una instal·lació de reg

La xarxa de reg pròpia de reg consta de les següents parts:

- Xarxa primària
- Xarxa secundària
- Distribuïdors d'aigua
- Mesura, Control i Regulació

#### 2.7.2.1. Xarxa primària

És el tram de conducció d'aigua que va des de la connexió del comptador d'aigua fins els diferents mecanismes.

La xarxa primària constarà de dues instal·lacions totalment independents, una per a les boques de reg i l'altra per alimentar els diferents sectors de reg (aspersors i degoters) que es connectarà a sortida del bypass mestre.

Sense perjudici dels corresponents càlculs hidràulics, i com a criteri general, en la xarxa primària de reg, el diàmetre de la canonada serà d'un diàmetre superior a 32 mm.

Quan s'hagi de fer un creuament de calçada, es col·locarà una vàlvula d'esfera fixa i ràcord de 3 peces amb junt pla d'igual diàmetre que la canonada, abans de l'encreuament de la calçada dins de pericó d'obra de 0,60x0,60x0,60 m ubicat a la vorera.

#### 2.7.2.2. Xarxa secundària

Tram de canonada principal entre les electrovàlvules i la derivació als elements de distribució d'aigua, ja siguin difusors, aspersors, ramals de degoteig o exudants, i barbotejadors. Tots els accessoris d'unió seran de polietilè i específics de cada element.

El diàmetre de la canonada serà determinant pel cabal (Q) en litres hora que siguin necessaris segons el projecte.

#### 2.7.2.3. Distribuïdors d'aigua

Elements específic d'una instal·lació destinats a distribuir l'aigua: boques de reg, aspersors, difusors, ramals de degoteig o exudants, barbotejadors, etc.

#### 2.7.2.4. Mesura control i regulació

Els sectors destinats al reg per degoteig han de tenir filtre d'anelles.

El programador connectat a la xarxa elèctrica es disposarà al començament de la instal·lació programada, dins d'armari de polièster.

En instal·lacions de funcionament per bateries, amb programador mòbil, les caixes de connexió aniran dins d'arqueta i connectades a les vàlvules situades a una distància inferior.

### 2.7.3. Instal·lacions per degoteig

#### 2.7.3.1. Reg degoteig arbrat viari

La instal·lació discorrerà continua d'escossell a escossell, just per sota de la base de formigó a 30 cm. aproximadament sent visible la canonada en un lateral interior del escossell i quedant la canonada a 10 cm del límit interior de l'escocell, on s'efectuarà la connexió amb l'anell de degotadors.

En el cas de jardineres no integrades en el paviment o suspeses es col·locarà un pericó de 0,50x0,50x0,50 m, per fer la derivació de la xarxa secundària, a cada una d'aquestes amb PE de 20 mm de diàmetre.

L'anell de degoteig serà obert amb 4 degotadors inserits cada 50 cm. de 2,3 l/h aproximadament, i anirà protegit per un tub dren de 50 mm. de diàmetre soterrat uns 20 cm, aproximadament.

Totes les derivacions i connexions de la xarxa secundària s'efectuaran dins de l'escossell o de pericons de 0,50x0,50x0,50 m.

Als finals (extrems) de la xarxa secundària es col·locarà una vàlvula d'esfera fixa i ràcord de 3 peces amb junt pla d'igual diàmetre que la canonada dins del pericó de 0,50x0,50x0,50 m, connectat al sistema de desguàs, pel rentat de la instal·lació.

#### 2.7.3.2. Reg degoteig en parterres de zona verda

En aquest tipus d'instal·lació a la sortida del bypass sectorial es crearà una xarxa secundària formada per un col·lector d'entrada i un altre de sortida de PE. Entre els col·lectors es connectaran línies de canonada no superiors a 100 m de longitud amb degotadors auto netejables i compensats de 2,3 l/h, inserits cada 50 cm. com a màxim. Aquetes línies estaran separades 20 cm, de les voreres i entre elles 50 cm, quedant soterrades 10 cm.

Les canonades de polietilè amb degoters autonetejables inclouran, preferiblement, polietilè reciclat en la seva composició.

### 2.7.4. Instal·lacions amb aspersors

Es compona de:

- Distribuïdor: des de la presa a la xarxa general fins a les derivacions, amb clau de comporta en el seu començament. El seu diàmetre es determina en càlcul.
- Derivacions: des del distribuïdor fins als aspersors amb clau de comporta en el seu començament.

El seu diàmetre es determina en càlcul.

Les derivacions sobres les quals van connectats els aspersors s'estendran seguin les corbes de nivell del terreny, a fi que tots els aspersors servits per a una derivació es trobin a la mateixa alçada.

- Aspersors: de funcionament automàtic. Connectat a la derivació, regarà uniformement al superfície circumdant.

La instal·lació estarà proveïda d'un programador connectat a la xarxa elèctrica o de funcionament amb bateries. El programador estarà connectat mitjançant línia de control amb les electrovàlvules col·locades al començament de les xarxa secundària i accionarà cada una d'aquestes, tot permetent el pas de l'aigua fins als aspersors durant un període de temps determinat.

Si el cabal de subministrament és inferior al necessari, determinat en càlcul, per al reg de tota la superfície, es dividirà aquesta en sectors de reg, de manera que el cabal necessari per a qualsevol d'aquests no superi al subministrament.



<b>TIPUS DOCUMENT</b> Projecte	<b>EXPEDIENT</b> GESUR 87/2022	<b>DOCUMENT</b>
<b>ALTRES DADES</b> Codi de verificació: 15251122075057605162 Data d'emissió: 20/05/2024 12:02:16	<b>TIPUS / SUBTIPUS</b> Expedients de Gestió Urbanística Projectes d'urbanització i recepció d'obres	

Quan a la superfície que es desitja regar hi hagi diversitat d'usos, com ara zona assolellada de piscina, estança, jocs i zones sense pas de públic, es dividirà la superfície en sectors de reg, de forma que sigui compatible la utilització del jardí i el seu reg.

Les canonades de polietilè inclouran, preferiblement, polietilè reciclat en la seva composició.

#### 2.7.5. Especificacions dels materials

Tot el material, aparells i accessoris utilitzats en l'obra hauran de ser nous, de fabricació recent i han d'estar aprovats per la DF.. i per tant no es pot col·locar cap tipus de materials abans de la seva aprovació.

El fabricant està obligat a justificar l'origen del material amb un certificat d'origen o altre document justificatiu i ha de ser capaç de justificar les característiques declarades dels dispositius com ara aspersors, vàlvules, reguladors, etc.

En concret, els dispositius de control s'han d'ajustar a la directiva 2006/95/CEE relativa a la seguretat elèctrica i a la directiva 2004/108/CEE relativa a la compatibilitat electromagnètica i per tant ha de s'han de subministrar amb la seva declaració de conformitat CE.

#### Tubs

Les canonades de PVC-U compliran amb la norma UNE-EN 1452 i disposaran de certificat de qualitat AENOR vigent.

Les canonades de PE, i també les que contenen PE reciclat en la seva composició, compliran amb la norma UNE-EN 12201 (banda blava), excepte les xarxes d'aprofitament d'aigües freàtiques que podran ser d'acord amb la norma .UNE-EN 13244 (banda marron) i disposaran de certificat de qualitat AENOR.

#### Aspersors

Seran d'alumini, llautó, bronze, acer inoxidable o plàstic amb el seu extrem preparat per a ser connectat a la conducció.

Seran de tipus emergent de turbina, allotjat en caixa de plàstic o bronze on restarà amagat quan no estigui en funcionament La caixa estarà proveïda d'orifici per a desguàs.

Disposarà d'un mecanisme que permetrà regular l'angle del sector i l'abast.

La pressió de funcionament ha de ser entre 1,5 a 3,5 bar.

La pluviometria en mm/h que proporciona l'aspersor serà el més homogènia possible i d'acord amb les especificacions del projecte.

#### Vàlvules de comporta

Tindran la mateixa qualitat que l'especificada en el capítol 02.05 Xarxa d'aigua potable.

Vàlvules antiretorn

Tindran la mateixa qualitat que l'especificada en el capítol 02.05 Xarxa d'aigua potable.

#### Vàlvula de control

Estarà proveïda de mecanisme de funcionament accionat pel programador, amb regulador de cabal, obertura manual i desguàs intern.

Seran de fosa o plàstic i amb una pressió de funcionament entre 1 i 10 bar.

Les vàlvules de les instal·lacions alimentades amb bateries tindran solenoide d'impulsió.

#### Programadors

Els programadors electrònics o elèctrics estaran constituïts pel programador i els equips complementaris especificats en el projecte, amb els comandaments que permetin programar el dia i l'hora en què s'ha d'efectuar el reg, el temps que ha d'estar oberta cadascuna de les vàlvules, modificar el funcionament de manual a automàtic del programador i l'obertura de qualsevol de les vàlvules quan el funcionament del programador sigui manual. La Alimentación del programador serà de 230 V, 50 Hz i la alimentació de las vàlvules serà a 24 V, 50 Hz

Els programadors autònoms tipus de bateria tindran una consola de programació mòbil i caixes de connexió amb bateria, que contenen la informació del reg, associades al solenoide d'impulsos de les vàlvules de control.

#### Arquetes

Seran prefabricades de formigó o fetes "in situ" amb maó calat i arrebossades interiorment. Per al cas d'aquetes prefabricades, aquestes preferiblement contendran àrids reciclats (procedents de Residus de la Construcció i Demolició, RCD) en la seva composició.

Es preveurà un sistema de desguàs o drenatge per a evitar l'acumulació d'aigua al seu interior.

El marc i tapa seran de fosa dúctil de classe B 125 o superior segons UNE-EN 124, o de xapa estriada reforçada en cas que no estiguin a zones pavimentades ,amb text indicant el servei.

#### Boques de reg

El cos serà de ferro colat.

Les aixetes seran de bronze.

El ràcord serà d'endoll ràpid (ràcord Barcelona) d'aliatge d'alumini o bronze, DN 45 mm (UNE 23400-2) o 70 mm (UNE 23400-3).

S'instal·larà dins d'un pericó que podrà ser d'obra o estarà formada pel mateix cos de la boca de reg i tapa de fosa desmuntable.

#### Comptadors per a les boques de reg

El tipus de comptador serà el que indiqui la companyia subministradora, la qual marcarà els criteris per a la seva instal·lació, conjuntament amb la direcció d'obra.

#### 2.7.6. Execució de les obres

##### Vàlvula de control

Permetrà el tall o pas d'aigua i s'instal·larà abans de les electrovàlvules.

Les connexions elèctriques s'efectuaran de manera estanca, segons les recomanacions del fabricant, evitant la pèrdua de la senyal de control i amb un sistema que permeti el seu desmuntatge.

##### Línia de control elèctrica

Estarà format per un tub aïllant rígid de policlorur de vinil o PE doble capa per a la conducció de les línies de control i amb els D especificats a la següent taula en funció del número de conductors (N):

N	2 a 5	6	7 a 8	9 a 12
D	11	13	15	21

Els conductor seran amb aïllament per a la tensió nominal de 1000 V i amb una secció mínima d'1,5 mm2 de secció. Per a una llargària superior al 100 m s'utilitzarà cable de 2,5 mm2 de secció.

##### Programador

Per a la seva instal·lació, el programador s'instal·larà dins d'un armari de polièster per un mínim de 4 punts, de forma que el seu costat inferior resti a 80 cm del paviment, i s'efectuaran les connexions amb la línia de control, així com amb la xarxa elèctrica per alimentació del programador.

La instal·lació elèctrica que alimenta el programador complirà la normativa del REBT i estarà protegida per interruptor automàtic i interruptor diferencial amb sensibilitat de 300 mA.

Sempre que sigui possible, aquest armari es situarà annex al quadre elèctric d'enllumenat amb una separació de 20 cm. entre ells, sobre una base comú de formigó, col·locant un tub corrugat de 60 mm de diàmetre per l'interior de la mateixa que connecti els dos armaris per a fer la connexió elèctrica

##### Aspersors

El seu radi d'abast R en m serà el que proporcionarà un nombre més petit d'aspersors amb una cobertura i solapament del 100% i no tirant aigua fora de la a regar.

La separació entre aspersors i derivacions serà igual al seu radi d'abast, augmentat en 1 m, i la seva disposició a portell.

L'eix de l'aspersor serà perpendicular al terreny. Els aspersors de turbina tipus emergent portaran la tapa enrasada amb el terreny quan l'aspersor no estigui en funcionament.



<b>TIPUS DOCUMENT</b> Projecte	<b>EXPEDIENT</b> GESUR 87/2022	<b>DOCUMENT</b>
<b>ALTRES DADES</b> Codi de verificació: 15251122075057605162 Data d'emissió: 20/05/2024 12:02:16	<b>TIPUS / SUBTIPUS</b> Expedients de Gestió Urbanística Projectes d'urbanització i recepció d'obres	

### 2.7.7. Control de qualitat

Quan el material o equip arribi a obra amb certificat d'origen industrial o certificats de qualitat que acreditin el compliment de les condicions, normes, disposicions que li son aplicables i amb les declaracions de conformitat CE necessàries, la seva recepció es realitzarà documentalment i es comprovarà, únicament, les seves característiques aparents.

#### Assaigs de pressió interior de canonades de reg

Es realitzarà a mesura que avanci el muntatge de la canonada per trams de llargada fixada per la direcció facultativa; es recomana que aquests trams tinguin una llargada aproximada als dos-cents (200 metres). Abans de començar la prova s'han de col·locar en la seva posició definitiva tots els accessoris de la canonada i la rasa cal que estigui parcialment farcida, tot deixant les juntes descobertes.

S'iniciarà omplint d'aigua el tram de canonada objecte de prova, i es mantindrà plena la canonada, almenys 48 hores.

L'emplenat de la canonada es realitzarà per la part baixa d'aquesta, i es deixaran oberts tots els elements que puguin donar sortida a l'aire, els quals s'aniran tancant després i successivament de baix a dalt. En el punt més alt s'hi col·locarà una aixeta de purga per expulsió de l'aire i per a comprovar que tot l'interior del tram es troba comunicat en la forma més adient.

Els punts extrems del tram a assajar es tancaran convenientment amb peces especials per a evitar desplaçaments de la canonada o fuites d'aigua, i cal que siguin fàcilment desmuntables per poder continuar el muntatge de la canonada. Es comprovarà que les vàlvules de pas intermèdies es trobin ben obertes.

Els canvis de direcció, peces especials, hauran d'estar ancorats i les seves fàbriques caldrà que tinguin la resistència deguda.

La bomba per a la pressió hidràulica estarà proveïda de claus de descàrrega o elements apropiats per a poder regular l'augment de pressió, es col·locarà en el punt més baix de la canonada a assajar i estarà proveïda de dos manòmetres. La pressió interior de prova en rasa de la canonada serà tal que s'abasti en el punt més baix del tram en prova amb una vegada i mitja (1,5) la pressió màxima de treball en el punt de més pressió. La pressió es farà pujar lentament de forma que l'increment d'aquesta no superi un bar i per minut.

Un cop obtinguda la pressió es deixarà de fer durant trenta minuts i es considerarà satisfactòria quan durant aquest temps (30 minuts) el manòmetre no acusi descens superior a la rel quadrada de P.cinquens, essent P la pressió de prova en rasa en bar. Quan el descens del manòmetre sigui superior es corregiran els defectes observats, repassant les juntes que perden aigua, canviant si fos necessari algun tub, de manera que al final s'aconsegueixi que el descens de pressió no sobrepassi la magnitud indicada.

#### Assaig d'estancament de canonades de reg

Després d'haver-se realitzat satisfactòriament la prova de pressió interior, s'haurà de realitzar la d'estancament. La pressió de prova d'estancament serà la màxima estàtica que hi hagi en el tram de la canonada objecte de la prova.

La pèrdua queda definida com la quantitat d'aigua que cal subministrar al tram de canonada que es prova, mitjançant un "bombin" tarat, de manera que es mantingui la pressió de prova d'estancament després d'haver omplert la canonada d'aigua i haver-se expulsat l'aire. La durada de la prova d'estancament serà de dues hores, i la pèrdua en aquest temps serà inferior al valor donat per fórmula  $V = KLD$ .

V = Pèrdua total en prova, en litres

L = Longitud del tram objecte de la prova, en metres

D = Diàmetre interior en metres

K = Coeficient que depèn del material, el valor del qual per a canonades de PVC és de 0,300

El contractista repassarà, a càrrec seu, totes les juntes i tubs defectuosos, siguin quines siguin les pèrdues fixades si aquestes són sobrepassades, i qualsevol pèrdua d'aigua apreciable, encara que el total sigui inferior a l'admissible.

A més a més de les dues proves preceptives descrites, es tindran en compte totes les indicacions de la direcció facultativa per al millor control qualitatiu de les obres.

### Mesurament i abonament

Les canalitzacions per a reg es mesuraran i abonaran d'acord amb allò especificat a les xarxes d'aigua potable.

Les conduccions amb degoters auto compensats per metre lineal (m) de canalització, que inclourà la part proporcional d'excavació, rebliment, tubs, degoters i peces de connexió, comprovats i acceptats per la DF.

Els tubs exudants per metres lineals (m) realment instal·lats a obra, comprovats i revisats per la DF. Aquest preu no inclou l'excavació ni el reblert de la rasa on s'instal·len,

Els programadors per unitats (u) d'obra totalment acabada, comprovades i acceptades per la DF. Inclosa la caixa, el plafó de comandament i la connexió de la xarxa elèctrica.

La resta d'elements singulars de la instal·lació de reg (aspersors, difusors, boques de reg, vàlvules, electrovàlvules, reguladors de pressió, etc...) per unitats (Ut) subministrades i instal·lades a l'obra, comprovades i acceptades per la DF. El preu inclourà el subministrament, muntatge i peces de connexió.



<b>TIPUS DOCUMENT</b> Projecte	<b>EXPEDIENT</b> GESUR 87/2022	<b>DOCUMENT</b>
<b>ALTRES DADES</b> Codi de verificació: 15251122075057605162 Data d'emissió: 20/05/2024 12:02:16	<b>TIPUS / SUBTIPUS</b> Expedients de Gestió Urbanística Projectes d'urbanització i recepció d'obres	

## 2.8. Xarxa elèctrica

Compliran els reglaments esmentats a l'apartat de Disposicions Aplicables de les Condicions Generals.

Serán també d'obligat compliment les normes particulars de les companyies subministradores, cas que estiguin aprovades pel Departament de la Generalitat de Catalunya competent en la matèria, així com la legislació que substitueixi, modifiqui o completi les esmentades disposicions, i també la nova legislació aplicable, que es promulgui amb anterioritat a la contractació de la present obra.

### Documentació prèvia a l'inici de les obres elèctriques

Un cop adjudicada l'obra definitivament, i abans d'iniciar la instal·lació, el contractista presentarà a la DF el pla d'assegurament de la qualitat segons els principis descrits a la norma UNE-EN ISO 9001.

El pla de qualitat ha de presentar les activitats en una seqüència lògica, tenint en compte el següent:

1. Una descripció del treball proposat i l'ordre del programa.
2. L'estructura de l'organització per al contracte, així com l'oficina principal i qualsevol altre centre responsables d'una part del treball.
3. Les obligacions i responsabilitats assignades al personal de control de qualitat del treball.
4. Punts de control de l'execució i notificació.
5. Presentació dels documents d'enginyeria requerits per les especificacions del projecte.
6. La inspecció dels materials i els seus components a la seva recepció.
7. La referència als procediments d'assegurament de la qualitat per a cada activitat.
8. Inspecció durant la fabricació i construcció.
9. Inspecció final i assaigs.

No es podran emprar materials sense que prèviament hagin estat acceptats per la DF. Aquest control previ no constitueix recepció definitiva i, per tant, els materials poden ser rebutjats per la DF, àdhuc després de ser col·locats, si no compleixen les condicions exigides en aquest Plec de Condicions, i podran ser reemplaçats per d'altres que les compleixin.

Els materials rebutjats per la DF, si fossin replegats o col·locats, hauran de ser retirats pel contractista, immediatament i en llur totalitat. Si no es compleix aquesta condició la DF podrà manar de retirar-los pel mitjà que cregui oportú a càrrec de la contracta.

Tots els materials i elements estaran en perfecte estat de conservació i ús, i es rebutjaran aquells que estiguin avariats, amb defectes o deteriorats.

Els materials o elements a emprar, les característiques particulars dels quals no s'especifiquin en aquest Plec de Condicions, seran del tipus i qualitats que utilitzi normalment l'empresa subministradora d'electricitat, i previ el vist i plau del director de l'obra.

En instal·lacions de MT cal que l'instal·lador estigui autoritzat d'acord amb ITC-LAT 03 del REAL DECRETO 223/2008 de línees elèctriques d'alta tensió.

En instal·lacions de BT cal que l'instal·lador estigui autoritzat d'acord amb ITC-BT 03 del REBT del REAL DECRETO 842/2002.

### 2.8.1. Mitja Tensió (MT) i Baixa Tensió (BT)

#### 2.8.1.1. Conductors

##### Condicions generals

Els conductors de mitja tensió seran d'alumini i segons les normes UNE-HD 620-5E i UNE-HD 620-7E de designació RHZ1 o HEPRZ1 (DHZ1)

Els conductors de distribució soterrada en BT seran d'alumini amb aïllament de polietilè reticulat (XLPE), coberta de policlorur de vinil (PVC) i designació UNE RV 0,6/1 kV, segons UNE 21123-2.

Els de distribució aèria seran d'alumini amb aïllament de polietilè reticulat (XLPE), coberta de poliolefina i designació UNE RZ1-K 0,6/1 kV, segons UNE 21123-4

Tots els cables seran homologats per les companyies subministradores.

##### Mesurament i abonament

Els conductors es mesuraran i abonaran per metre lineal (m) de llargària instal·lada, comprovada i acceptada per la DF, entre els eixos dels elements o dels punts per connectar.

Inclou l'adquisició, transport, carreteig, col·locació del cable, subjeccions, així com la retirada i l'abonament de les bobines corresponents i les pèrdues de material com a conseqüència dels retalls.

#### 2.8.1.2. Conduccions de xarxes elèctriques

Anomenem conduccions a les obres i materials necessaris per a col·locar els conductors de MT i BT sota les voreres i les calçades.

##### 2.8.1.2.1. Conduccions sota vorera

Els conductors de MT i BT es col·locaran en rases amb unes dimensions mínimes de 40 cm d'amplada. La fondària de la rasa ha de garantir que la distància superior dels conductors a la superfície sigui igual o major 60 cm.

En qualsevol cas, han de permetre una instal·lació còmoda dels conductors.

El llit de la rasa que rebrà el cable serà llis i estarà exempt d'arestes vives, còdols, pedres, restes de runes, etc. S'hi disposarà una capa de sorra de riu rentada, neta, solta i exempta de substàncies orgàniques, argila o partícules terroses, que cobreixi l'amplada total de la rasa amb un gruix de 6 cm per la MT i 5 cm per la BT.

El cable s'estendrà sobre aquesta capa de sorra i es cobrirà amb una altra capa de sorra que arribarà fins a 0,30 m per damunt del llit de la rasa en la MT i 0,20 m en la BT, i cobrirà la seva amplada total.

Sobre la capa anterior es col·locaran plaques de polietilè (PE) com a protecció mecànica.

A continuació, s'estendrà una altra capa de terra de 0,20 m de gruix, sense pedres ni runa, piconada amb mitjans manuals. La resta de terra s'estendrà per capes de 0,15 m, piconades amb mitjans mecànics. Entre 0,10 i 0,20 m per sota del paviment es posarà una cinta de senyalització que avisi de l'existència dels cables elèctrics de mitja o baixa tensió.

Per al reblert de les rases s'exigirà una densitat superior al 95% de la màxima obtinguda a l'assaig próctor modificat.

##### 2.8.1.2.2. Conduccions sota calçada

Els conductors es col·locaran dins de tubs de PE de D. 160 (preferentment tubs que continguin polietilè reciclat en la seva composició) els quals aniran envoltats de formigó.HM-20/B/20 (preferentment formigó reciclat HRM-20/B/20) amb un gruix mínim de 30cm per la MT i de 25 cm per la BT.

Per dins de cada tub tan sols passarà un circuit.

L'amplada de les rases dependrà del nombre de tubulars; caldrà deixar un tub de reserva per a futures ampliacions.

La fondària de la rasa ha de garantir que la distància del tub superior a la superfície sigui igual o major a 80 cm per a la MT i a 65 cm per a la BT.

##### Mesurament i abonament

Les conduccions es mesuraran i abonaran per metre lineal (m) de llargària instal·lada, comprovada i acceptada per la DF.

El preu de conducció sota vorera inclou la excavació, el reblert, la sorra, els tubs si s'escau, la placa i la cinta de senyalització. En la conducció sota calçada també inclou els tubs, i el formigó.

#### 2.8.1.3. Elements singulars

##### 2.8.1.3.1. Arquetes

Podran ser prefabricades o fetes "in situ" amb dimensions que permetin la manipulació dels cables, no registrables o amb tapa d'accés i marc de ferro colat, si s'escau.

Per al cas d'arquetes prefabricades de formigó, s'optarà preferentment per aquelles que incloguin àrids reciclats (procedents de Residus de la Construcció i Demolició, RCD) en la seva composició.

##### 2.8.1.3.2. Armaris i caixes

Els armaris (ADU) i les caixes (CS i CGP) seran prefabricats, compliran les especificacions tècniques de la companyia subministradora del servei i es col·locaran seguint els seus criteris.

Plec de prescripcions tècniques generals(2019)



<b>TIPUS DOCUMENT</b> Projecte	<b>EXPEDIENT</b> GESUR 87/2022	<b>DOCUMENT</b>
<b>ALTRES DADES</b> Codi de verificació: 15251122075057605162 Data d'emissió: 20/05/2024 12:02:16	<b>TIPUS / SUBTIPUS</b> Expedients de Gestió Urbanística Projectes d'urbanització i recepció d'obres	

### Mesurament i abonament

Els armaris, caixes i arquetes es mesuraran i abonaran per unitat (u) realment executada, comprovada i acceptada per la DF.

El preu inclou el fonament, el prefabricat de formigó, la caixa o armari, els ancoratges, les terres i connexions.

#### 2.8.1.4. Centres de Transformació

##### 2.8.1.4.1. Edificis

Els edificis per als centres de transformació poden ser prefabricats o fets "in situ" i a la vegada aeris i soterrats.

Els edificis per als centre de transformació prefabricats seran homologats per la companyia elèctrica que correspongui i el Departament d'Indústria de la Generalitat de Catalunya.

Els edificis per als centres de transformació fets "in situ" compliran en tot moment les normatives i recomanacions fetes per les companyies elèctriques i el Departament d'Indústria de la Generalitat de Catalunya, es construïran segons els esquemes que figuren als plànols del projecte i d'acord amb les instruccions de la DF.

##### 2.8.1.4.2. Aparellatge interior del centre de transformació

Aquesta unitat comprèn tots els elements (fusibles, terminacions interiors a les cel·les de MT fins al transformador, circuit de disparament del ruptor, terres del neutre de BT, accessoris (banquet, guants, plaques, perxa, ancoratge dels aparells) i tot aquells materials i operacions necessàries per al bon funcionament de l'ET, d'acord amb la companyia elèctrica subministradora.

##### 2.8.1.4.3. Transformadors

Els transformadors de potència acompliran amb totes les normatives i característiques establertes per les companyies subministradores del servei de MT i/o BT.

### Mesurament i abonament

L'edifici del centre de transformació es mesurarà i abonarà per unitat (u) totalment acabada, comprovada i acceptada per la DF.

Comprèn l'excavació en qualsevol tipus de terreny, el basament, la construcció del centre, xarxa de terres de MT, enllumenat interior, envans de separació de cel·les, ferrament per l'obra civil (portes, mampares de protecció, reixes de ventilació, etc.), vorera perimetral de formigó HM-20 (preferentment formigó reciclat HRM-20) i tots els treballs i materials necessaris, així com l'aportació de mitjans precisos per al correcte acabat de l'obra.

Si l'edifici del centre de transformació és prefabricat, també estarà inclòs el subministrament, la col·locació i el tipus d'acabat exterior que determini la DF.

L'aparellatge del centre de transformació es mesurarà per unitat (u) totalment acabada i comprovada, i acceptada per la DF.

El transformador es mesurarà per unitat (u) totalment instal·lada.

##### 2.8.1.5. Torres metàl·liques per a línies fins a 30 kV (MT)

Aquest paràgraf és d'aplicació als recolzaments metàl·lics per a les línies de distribució d'energia elèctrica fins a 30 kV de tensió nominal (MT), corresponents a línies elèctriques de 3a, categoria segons el RD 223/2008.

Compliran amb el que especifica la UNE 207017 (antiga recomanació UNESA RU 6704 A) i el RD 223/2008 i les seves instruccions complementàries ITC-LAT 01 a 09 i concretament el que especifica l'article 2.4 de la ITC-LAT 07:

En els suports d'acer, així com en els elements metàl·lics dels suports d'una altra naturalesa, no s'empraran perfils oberts de gruix inferior a 4 mm. Quan els perfils fossin galvanitzats per immersió en calent, el límit anterior podrà reduir a 3 mm.

En construcció cargolada no podran realitzar-se forats sobre perfils d'una amplada inferior a 35 mm.

En el cas de que els perfils de la base del suport es prolonguen en el terreny sense recobriment de formigó - cas de fonamentacions metàl·liques -, el gruix dels perfils enterrats no serà menor de 6mm.

No s'empraran cargols d'un diàmetre inferior a 12 mm.

La utilització de perfils tancats, es farà sempre de manera que s'eviti l'acumulació d'aigua al seu interior. En aquestes condicions, el gruix mínim de la paret no serà inferior a 3 mm, límit que podrà reduir-se a 2,5 mm quan estiguessin galvanitzats per immersió en calent.

En els perfils metàl·lics enterrats sense recobriment de formigó es tindrà cura especialment la seva protecció contra l'oxidació, emprant agents protectors adequats, com galvanitzat, solucions bituminoses, brea de quitrà, etc. Es recomana l'adopció de proteccions anticorrosives de la màxima durada, en atenció a les dificultats dels tractaments posteriors de conservació necessaris.

Els suports situats en llocs d'accés públic i on la presència de persones alienes a la instal·lació elèctrica és freqüent (suports freqüentats segons 7.3.4.2 del RD 223/2008 ), disposaran de les mesures oportunes per dificultar la seva escalament fins a una alçada mínima de 2,5 m.

Per a la base de formigó, preferentment cal emprar formigó reciclat HRM-20, sempre que la Direcció de les Obres estigui d'acord.

### Definicions

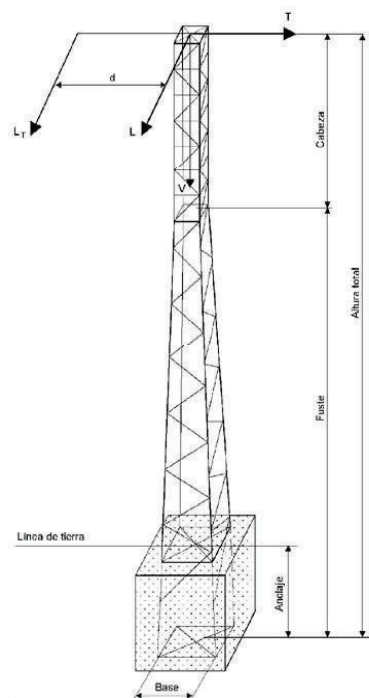
Les definicions indicades a continuació són les definides a la norma UNE 207017.

- Suport de gelosia : Estructura metàl·lica formada per un conjunt de barres i constituïda pels següents elements:
  - Cap : Part superior del suport, amb forma prismàtica quadrangular de cares idèntiques, estructura, dimensions i orificis seran fixos per a tots els suports de la mateixa sèrie. (segons figura adjunta)
  - Fust : Part inferior del suport, de forma troncopiramidal i base quadrada. El fust contindrà l'ancoratge, que és la part compresa entre la base i la línia teòrica de terra (segons figura adjunta)
  - Hipòtesi de càrrega : Conjunt de càrregues que s'ha de tenir en compte en el càlcul dels suports.
  - Casos de càrrega : Conjunt de càrregues que s'ha d'aplicar simultàniament a un suport en una hipòtesi de càrrega donada.
  - Càrrega de treball : Càrrega que resulta de les diferents hipòtesis de càrrega segons el tipus de suport. En aquesta càrrega no s'inclouen ni els coeficients de seguretat ni els factors de càrrega següents (sobrecàrregues):
    - Pressió del vent sobre els diferents components del suport
    - Maniguet de gel
    - Desequilibri de traccions
    - Trencament de conductors
    - Càrrega vertical, V, longitudinal, L, i transversal, T : Components vertical, longitudinal (en la direcció paral·lela a la línia) i transversal (en la direcció perpendicular a la línia) d'una càrrega aplicada al suport a l'extrem superior del cap en un sistema d'eixos ortogonals.
    - Càrrega de torsió, Lt : Càrrega que resulta de l'aplicació d'una força longitudinal a l'extrem superior del cap a una certa distància "d" de l'eix del suport
    - Càrrega d'assaig : Càrrega aplicada durant l'assaig. Aquesta càrrega és igual a la càrrega de treball més les sobrecàrregues, multiplicades pel coeficient de seguretat.
    - Càrrega de trencament : Càrrega que causa la fallada de qualsevol element constitutiu del suport.
    - Càrrega nominal : Càrrega horitzontal en l'extrem superior del cap segons la direcció principal. En aquesta càrrega s'entendrà que estan incloses simultàniament les següents:
      - la càrrega resultant de la pressió exercida pel vent sobre el suport.
      - les càrregues verticals especificades per a cada suport.
    - Direcció principal : Direcció normal a l'eix vertical del suport, segons la qual aquest presenta el seu màxim moment resistent.
    - Direcció secundària : Direcció normal a l'eix vertical del suport i a la direcció principal.





<b>TIPUS DOCUMENT</b> Projecte	<b>EXPEDIENT</b> GESUR 87/2022	<b>DOCUMENT</b>
<b>ALTRES DADES</b> Codi de verificació: 15251122075057605162 Data d'emissió: 20/05/2024 12:02:16	<b>TIPUS / SUBTIPUS</b> Expedients de Gestió Urbanística Projectes d'urbanització i recepció d'obres	



#### Designació

Els suports metàl·lics objecte de la norma UNE 207017 es defineixen per a tres grups de sigles i números. Aquestes, disposades en l'ordre indicat a continuació, tenen el següent significat:

- La sigla C, indicació de gelosia
- Xifres que expressen, en daN, la càrrega nominal del suport (L) en daN
- Xifres que indiquen l'alçària del suport

La designació C7000-22 correspon a un suport metàl·lic de gelosia de 7000 daN d'esforç nominal i 22 m d'alçària total.

#### Càrregues i coeficients de seguretat

A la taula següent s'indiquen els esforços i coeficients de seguretat pels suports metàl·lics de gelosia i que es corresponen a la taula 1 de la norma UNE 207017:2010.

Càrrega nominal daN	Càrrega de treball més sobrecàrrega			Cota (m) D	Coef. de Seg	Càrrega d'assaig		
	daN					daN		
	V	L o T	Lt			V (1)	L o F (2)	Lt(3)
500	600	500	500	1,5	1,2	900	750+W	600
	600					720		
1000	600	1000	700	1,5	1,2	900	1500+W	840
	600					720		
2000	600	2000	1400	1,5	1,2	900	3000+W	1680
	600					720		
3000	800	3000	1400	1,5	1,2	1200	4500+W	1680
	800					960		
4500	800	4500	1400	1,5	1,2	1200	6750+W	1680
	800					960		
7000	1200	7000	2500	1,5	1,2	1800	10500+W	3000
	1200					1440		
9000	1200	9000	2500	1,5	1,2	1800	13500+W	3000
	1200					1440		

(1) La càrrega vertical V, s'aplica a l'eix del recolzament, en el extrem superior del cap.

(2) La càrrega L o F s'aplica horitzontalment, sobre l'extrem superior del cap.

A la càrrega de l'assaig L o F, s'haurà d'afegir, aplicat en varis trams del suport, la càrrega W resultant de la pressió exercida pel vent sobre el suport, calculat conforme el RD 223/2008 per a un velocitat del vent de 120 km/h multiplicada pel coeficient de seguretat

(3) La càrrega Lt s'aplica horitzontalment, a l'extrem inferior del cap i a una distància "d" de l'eix del suport.

#### Equació resistent

Les càrregues verticals V, indicades a la taula anterior, no són limitadores de la càrrega màxima vertical centrada que poden suportar els suports. El seu valor pot ser superior si les càrregues horitzontals, L o T, són menors a les indicades en aquesta taula.

En general, els suports han de respondre a l'equació següent:

$$V1 + K \cdot H1 \leq V + K \cdot H$$

On

**V1** = Càrrega vertical centrada a la qual se sotmet al suport, en daN;

**K** = Constant per a cada suport:

**H1** = Càrrega horitzontal a la qual se sotmet al suport, en daN;

**V** = Càrrega vertical centrada de treball més sobrecàrrega especificada a la taula anterior;

**H** = Càrrega horitzontal de treball més sobrecàrrega especificada a la taula anterior, L o T. (H > H1).

**K** és el coeficient de repercussió de les càrregues horitzontals enfront de les càrregues verticals. El seu valor excedeix normalment de 5, però, en cas de no conèixer el valor real per a cada suport, es prendrà K = 5.

L'equació resistent dels suports per a les càrregues nominals de la taula anterior, s'indiquen a la taula següent:

Càrrega nominal daN	Càrrega especificades		Equació resistent V+KH	Valor màxim de H daN
	Càrrega de treball més sobre Càrrega daN			
	V	H		
500	600	500	3 100	500
1 000	600	1 000	5 600	1 000
2000	600	2000	10600	2000
3 000	800	3 000	15 800	3 000
4 500	800	4 500	23 300	4 500
7 000	1 200	7 000	36 200	7 000
9 000	1 200	9 000	46 200	9 000

En cap cas, la càrrega vertical centrada, V1, serà més gran que 3 vegades la vertical nominal, V (V1 <= 3 V).

#### 2.8.1.5.1. Composició i dimensions dels suports

Els suports estan compostos per cap i fust sent l'ancoratge la part inferior del fust. Entre la part inferior del fust i la línia de terra teòrica no cal disposar de diagonals excepte les necessàries per facilitar el muntatge.

Les altures nominals dels suports de gelosia han de ser 10 - 12 - 14 - 16 - 18-20 - 22 - 24 i 26 m. amb una tolerància de ± 0,20 m. Alçades superiors no són objecte de la norma UNE 207017, tot i que podran ser acordades entre el fabricant i el comprador.

#### Cap :

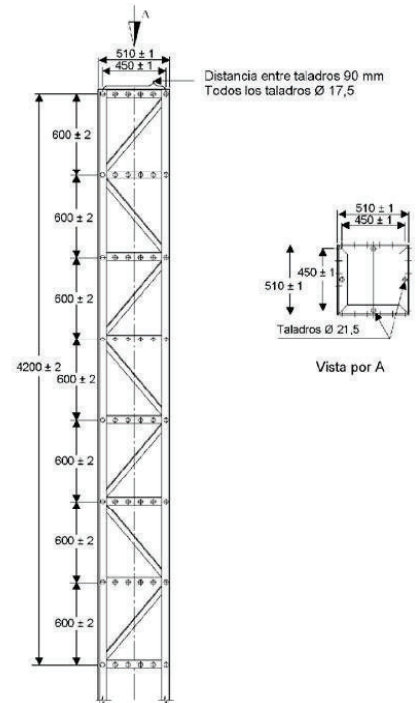
El cap d'aquests suports ha de tenir l'estructura i dimensions que s'indiquen a la següent figura i han de disposar dels reforços i trepants adequats de manera que no impedeixin el encastrament dels armats i / o extensions.

#### Fust :

El fust ha d'estar format per trams de 6,50 m de longitud màxima. Les dimensions màximes en metres de la base del suport, extrem inferior del fust, s'indiquen a la taula següent:



<b>TIPUS DOCUMENT</b> Projecte	<b>EXPEDIENT</b> GESUR 87/2022	<b>DOCUMENT</b>
<b>ALTRES DADES</b> Codi de verificació: 15251122075057605162 Data d'emissió: 20/05/2024 12:02:16	<b>TIPUS / SUBTIPUS</b> Expedients de Gestió Urbanística Projectes d'urbanització i recepció d'obres	



Dimensiones en mm.

Esforç nominal (daN)	Alçària total (m)									
	10	12	14	16	18	20	22	24	26	
≤ 4500	0,85x0,85	1,00x1,00	1,10x1,10	1,20x1,20	1,25x1,25	1,30x1,30	1,45x1,45	1,60x1,60	1,75x1,75	
7000/9000		1,30x1,30	1,55x1,55	1,65x1,65	1,80x1,80	2,00x2,00	2,20x2,20	2,40x2,40	2,60x2,60	

Aquestes dimensions màximes inclouran els perfils de tancament de la base de l'ancoratge.

A la següent taula, a efectes de càlcul i assaig, es fixen les distàncies en metres entre el nivell teòric del terreny (línia de terra) i la base, extrem inferior del fust.

Esforç nominal (daN)	Alçària total (m)									
	10	12	14	16	18	20	22	24	26	
500	1,30	1,30	1,40	1,40	1,50	1,50	1,60	1,70	1,80	
1000	1,60	1,60	1,70	1,70	1,80	1,80	1,80	1,90	2,00	
2000	1,60	1,90	1,90	2,00	2,00	2,10	2,10	2,20	2,30	
3000	1,70	2,00	2,10	2,20	2,20	2,30	2,40	2,50	2,60	
4500	1,90	2,20	2,30	2,40	2,40	2,50	2,60	2,70	2,70	
7000	-	2,30	2,40	2,50	2,50	2,60	2,60	2,70	2,70	
9000	-	2,50	2,60	2,70	2,80	2,80	2,80	2,80	2,80	

Plec de prescripcions tècniques generals(2019)

#### Posada a terra

Els quatre muntants de cada suport han de portar, aproximadament a 0,40 m del nivell teòric del terreny, un trepant de 13,5 mm ± 0,5 mm de diàmetre per a la connexió a terra.

La instal·lació de connexió a terra s'ha d'executar segons el apartat 7 de les ITC-LAT 07 i ITC-LAT 08 RD 223/2008.

#### 2.8.1.5.2. Materials constructius dels suports

Els materials que s'utilitzin en la fabricació dels suports han de ser acers d'acord amb la Norma UNE-EN 10025, protegits mitjançant galvanització en calent segons la Norma UNE-EN ISO 1461.

Les mesures i toleràncies dels angulars han de ser les establertes en les Normes UNE-EN 10056-1 i UNE-EN 10056-2. També podran admetre els angulars de costats iguals d'ús freqüent indicats a l'annex A de la norma UNE 201017, complint amb les toleràncies definides en la Norma UNE-EN 10056-2.

La cargols ha de complir amb la Norma UNE-EN ISO 4016 les femelles amb la Norma UNE-EN ISO 4034, i les volanderes amb la Norma UNE-EN ISO 7091.

Com a alternativa, es poden utilitzar cargols que estiguin d'acord amb els valors de l'annex B, volanderes amb els de l'annex C i femelles amb els de l'annex D de la norma UNE 207017.

#### Unions

Les condicions a respectar per a l'execució de les unions soldades, han de ser, llevat exigències diferents definides en l'especificació del client, les establertes per les Normes UNE-EN ISO 3834-4 i UNE-EN ISO 5817, d'acord al nivell de qualitat "D".

Les unions soldades han de ser totalment estanques.

En unions cargolades els orificis han de tenir una amplitud de:

- 1,5 (+0,0 - 0,5) mm per mètrica menor o igual que M16;
- 2 (+0,0 - 0,5) mm per mètrica més gran que M16.

La fabricació dels elements del suport ha de ser tal que permeti la seva posterior muntatge sense forçar els mateixos.

#### Armat

L'armat ha de ser el especificat al Annex E de la norma UNE 207017.

L'armat estarà format per angulars d'acer i cargols de les mateixes característiques indicades anteriorment i el tractament preservant establert per al suport.

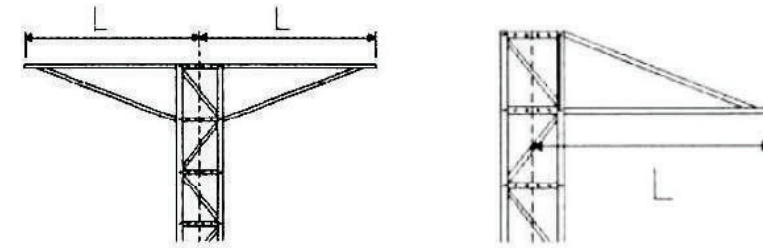
- Armats del tipus creu

Les longituds recomanades de les creus es reflecteixen a la següent taula:

Tipus de suport	Llargària de la semicreueta L (m)									
	1,00	1,25	1,50	1,75	2,00	2,25	2,50	2,75	3,00	
F ≤ 4500	X	X	X	X	X					
F ≥ 4500		X	X	X	X	X	X	X	X	

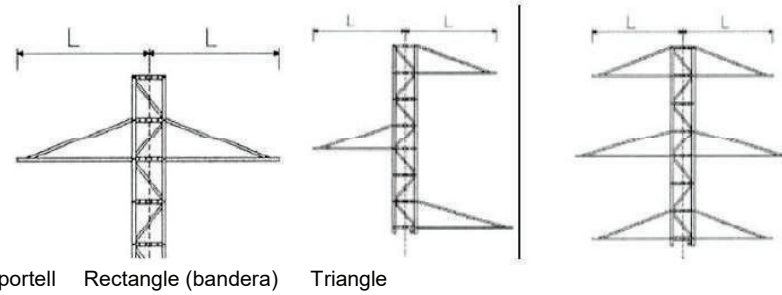
L : distància des de l'eix de la torre al punt de fixació del conductor.

Creueta i semicreueta horitzontal:



<b>TIPUS DOCUMENT</b> Projecte	<b>EXPEDIENT</b> GESUR 87/2022	<b>DOCUMENT</b>
<b>ALTRES DADES</b> Codi de verificació: 15251122075057605162 Data d'emissió: 20/05/2024 12:02:16	<b>TIPUS / SUBTIPUS</b> Expedients de Gestió Urbanística Projectes d'urbanització i recepció d'obres	

Denominació de muntatges tipus:

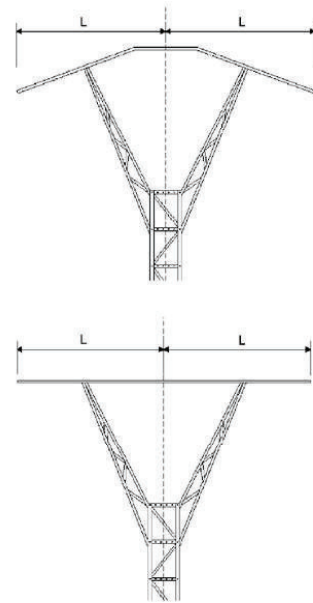


- Armat de volta

Les longituds recomanades de les creus d'armat volta es reflecteixen a la taula següent:

Llargària de la semicreuta L (m)			
1,50	2,00	2,50	3,00

L: Distància des de l'eix del suport al punt de fixació del conductor.



- Armats especials

Pel muntatge de seccionadors, portafusibles, etc., es disposarà d'armats compatibles amb la fixació normalitzades dels esmentats elements.

### 2.8.1.5.3. Marques

D'acord amb el RD 223/2008:

Cada suport s'identificarà individualment mitjançant un número, codi o marca alternativa (com ara coordenades geogràfiques), de tal manera que la identificació sigui llegible des del terra.

En tots els suports, qualssevol que sigui la seva naturalesa, hauran d'estar clarament identificats el fabricant i tipus.

També es recomana col·locar indicacions d'existència de risc de perill elèctric en tots els suports. Aquesta indicació serà preceptiva per a línies de tensió nominal superior a 66 kV i, en general, per a tots els suports situats en zones freqüentades.

Aquestes indicacions compliran la normativa existent sobre senyalitzacions de seguretat.

D'acord amb la norma UNE 207017.

Tots els elements que componen els suports han d'anar marcats a encuny per a ser identificats i facilitar el muntatge segons els termes, referències i requisits expressats a continuació. En cada un dels trams o peces soltes (perfiles, cartel, etc.) Ha d'anar la marca del fabricant del suport i el número de la peça d'acord amb el plànol de muntatge corresponent. Els muntants han de portar un codi que identifiqui la càrrega nominal del suport. Aquestes marques han de ser fàcilment llegibles un cop estiguin les peces muntades en el suport.

Els cargols han de portar gravat o en relleu a la part superior del cap, la marca del fabricant i la classe de resistència.

### Mesurament i abonament

Les torres es mesuraran i abonaran per unitat (u) totalment acabada, comprovada i acceptada per la DF.

### 2.8.1.6. Projectes de legalització de MT i BT de l'interior i variant de línies existents

Cas que no s'hagi redactat prèviament, caldrà fer un projecte de legalització per cada tipus de xarxa independent.

La documentació i la posada en servei de les instal·lacions de MT s'ha de realitzar d'acord la ITC-LAT-04 del REAL DECRETO 223/2008.

La documentació i la posada en servei de les instal·lacions de BT s'ha de realitzar d'acord amb la ITC-BT-04 del REBT del REAL DECRETO 842/2002.

### Mesurament i abonament

La unitat de cada projecte (visat, certificats sol·licitats per companyia i plànols "As-Built") s'abonarà segons la partida corresponent del pressupost del projecte constructiu.



<b>TIPUS DOCUMENT</b> Projecte	<b>EXPEDIENT</b> GESUR 87/2022	<b>DOCUMENT</b>
<b>ALTRES DADES</b> Codi de verificació: 15251122075057605162 Data d'emissió: 20/05/2024 12:02:16	<b>TIPUS / SUBTIPUS</b> Expedients de Gestió Urbanística Projectes d'urbanització i recepció d'obres	

## 2.9. Enllumenat públic

### 2.9.1. Condicions generals

#### 2.9.1.1. Normativa legal

Es compliran la següent legislació:

- "Reglamento Electrotécnico para Baja Tensión e instrucciones técnicas complementarias ITC-BT-01 a ITC-BT-51, publicadas por el Ministerio de Ciencia y Tecnología, y aprobados por Real Decreto 842/2002, de 2 de agosto", modificado por "Real Decreto 1053/2014" i el "Real Decreto 560/2010".
- "Guía BT-09, en aplicación del artículo 29 del REBT, Instalaciones de alumbrado exterior para la aplicación del Reglamento y sus Instrucciones Técnicas Complementarias (Ministerio de Industria)", darrera versió de novembre de 2017.
- Llei 6/2001, de 31/05/2001, d'ordenació ambiental de l'enllumenat per a la protecció del medi nocturn.; Presidència de la Generalitat.
- Decret 190/2015, de 25 d'agost, de desplegament de la Llei 6/2001, de 31 de maig, d'ordenació ambiental de l'enllumenat per a la protecció del medi nocturn.
- "Reglamento de eficiencia energética en instalaciones de alumbrado exterior y sus Instrucciones técnicas complementarias ITC-EA-01 a ITC-EA-07. REAL DECRETO 1890, de 14/11/2008; Ministerio de Industria, Turismo y Comercio".
- "REAL DECRETO 1955/2000, de 1 de diciembre, por el que se regulan las actividades de transporte, distribución, comercialización, suministro y procedimientos de autorización de instalaciones de energía eléctrica".
- "REAL DECRETO 1630/1992, de 29 de diciembre, por el que se dictan disposiciones para la libre circulación de productos de construcción, en aplicación de la Directiva 89/106/CEE y de las normas UNE-EN relacionadas".
- "REAL DECRETO 186/2016, de 6 de mayo, por el que se regula la compatibilidad electromagnética de los equipos eléctricos y Electrónicos".
- "REAL DECRETO 187/2016, de 6 de mayo, por el que se regulan las exigencias de seguridad del material eléctrico destinado a ser utilizado en determinados límites de tensión".
- "REAL DECRETO 154/1995, de 3 de febrero, por el que se modifica el REAL DECRETO 187/2016, por el que se regula las exigencias de seguridad del material eléctrico destinado a ser utilizado en determinados límites de tensión, en aplicación de la Directiva 93/68/CEE".
- Norma UNE-EN ISO 1461 (per al galvanitzat).
- Norma UNE-EN 62031 (de Seguretat pels mòduls LED'S).
- UNE-EN 62384: Dispositius de control electrònics alimentats amb corrent continua o alterna per a mòduls LED. Requeriments de funcionament.
- UNE EN 61347-2-13: Dispositius de control de làmpada. Part 2-13: Requeriments particulars per a dispositius de control electrònics alimentats amb corrent continua o alterna per a mòduls LED.

La legislació que substitueixi, modifiqui o complementi les disposicions esmentades i la nova legislació aplicable que es promulgui, sempre que estigui vigent amb anterioritat a la data del contracte.

Seràn també d'obligat compliment les normes particulars de les companyies subministradores, així com la legislació que substitueixi, modifiqui o completi les esmentades disposicions, i també la nova legislació aplicable que es promulgui amb anterioritat a la contractació de l'obra.

En cas de contradicció o simple complementació de diverses normes, es tindran en compte, en tot moment, les condicions més restrictives.

#### 2.9.1.2. Permisos, llicències i dictàmens

El contractista haurà d'obtenir els permisos, visats, llicències i dictàmens necessaris per a l'execució i posada en servei de les obres, i haurà d'abonar tots els càrrecs, taxes i impostos que es deriven de llur obtenció, i de visat del projecte, del col·legi professional corresponent.

El contractista també haurà d'abonar totes les despeses necessàries per a l'obtenció de l'aprovació prèvia del projecte i l'autorització de posada en servei del Departament d'Indústria i Energia o estament en qui delegui.

#### 2.9.1.3. Documentació prèvia a l'inici de les obres d'enllumenat

Amb independència de les proves que ordeni la DF i abans d'instal·lar qualsevol material, caldrà presentar la següents documentació :

##### Centre de comandament

Esquema unifilar amb indicació expressa dels elements d'encesa i apagades horàries, interruptors automàtics, fusibles, etc.

Catàlegs de caràcter tècnic de tots els elements a utilitzar.

##### Bàculs i columnes

Certificat de conformitat d'acord amb les directives CE i catàlegs de caràcter tècnic de tots els elements a utilitzar, amb les característiques (mides, gruixos, tipus d'acer, característiques del galvanitzat, etc.).

##### Llums

Certificat de conformitat d'acord amb les directives CE i catàlegs de caràcter tècnic de tots els elements a utilitzar.

##### Corbes fotomètriques

Certificat del fabricant conforme estan construïdes segons la norma UNE-EN 60598-2-3.

Certificat de laboratori autoritzat i/o del fabricant del percentatge màxim FHS (flux hemisferi superior) emès en referència a la posició d'us prevista.

##### Làmpades

Certificat de conformitat d'acord amb les directives CE i catàlegs de caràcter tècnic de tots els elements a utilitzar, amb les característiques més importants, concretament mides, vida mitjana i flux lluminós.

Certificat del fabricant amb les característiques de les reactàncies: intensitat d'arrencada, potència i corrents subministrades, resistència a la humitat, escalfor admissible, etc. I amb indicació de les proves que s'hauran de realitzar per fer les comprovacions corresponents.

Certificat de laboratori autoritzat i/o del fabricant del percentatge màxim FHS (flux hemisferi superior) emès en referència a la posició d'us prevista.

##### Equip d'encesa

Certificat de conformitat d'acord amb les directives CE i catàlegs amb les característiques tècniques.

##### Cables

Certificats de qualitat i catàlegs de caràcter tècnic, amb les característiques del cables.

Certificat AENOR de l'empresa fabricant.

##### Sistemes de regulació de flux

Certificat de conformitat d'acord amb les directives CE, certificat del fabricant amb les característiques de funcionament pel que fa als horaris de les maniobres, percentatge de reducció lumínica, i energètica, en funció dels diferents tipus de làmpades instal·lades i de la seva potència

##### Eficiència energètica.

Certificat del fabricant de la qualificació energètica, mitjançant l'índex d'eficiència energètica. Etiqueta que mesura el consum energètic de la instal·lació.

#### 2.9.1.4. Inspecció de les instal·lacions (veure ITC-EA-5)

Es faran les inspeccions i mesures electrotècniques i luminotècniques d'acord amb els criteris fixats amb els reglaments vigents: REBT i RD 1890/2008 d'Eficiència Energètica (ITC-EA-5).

La comprovació dels nivells d'il·luminació es farà (luxòmetre) sobre la mateixa retícula de mesura definida en el projecte on s'han calculat els valors luminotècnics. En cas de no poder realitzar les esmentades mesures en les condicions previstes en projecte la Direcció d'obra ho farà constar i justificarà l'alternativa adoptada.



<b>TIPUS DOCUMENT</b> Projecte	<b>EXPEDIENT</b> GESUR 87/2022	<b>DOCUMENT</b>
<b>ALTRES DADES</b> Codi de verificació: 15251122075057605162 Data d'emissió: 20/05/2024 12:02:16	<b>TIPUS / SUBTIPUS</b> Expedients de Gestió Urbanística Projectes d'urbanització i recepció d'obres	

Aquestes inspeccions les portaran a terme instal·ladors autoritzats i/o organismes de control autoritzats, d'acord amb la ITC-EA-5, als efectes d'obtenir els certificats d'inspecció favorables.

#### Mesurament i abonament

La inspecció de les instal·lacions, prèvia a la seva posta en marxa, s'abonaran les diferents partides corresponents al control de qualitat dels serveis electrotècnics i luminotècnics d'acord amb els preus previstos en el projecte.

#### 2.9.1.5. Recepció

Un cop acabades les obres, i com a requisit previ a la recepció, el contractista haurà de presentar un projecte tècnic signat per un instal·lador en el que constin els valors de les mesures efectuades de totes i cadascuna de les distintes proves que pugui fer la Entitat Col·laboradora de la Administració (ECA) en el moment de la seva inspecció, d'acord amb el Reglaments i disposicions aplicables i, en especial:

- Comprovació de la separació entre els punts de llum segons el projecte
- Verticalitat dels suports
- Anivellació dels punts de llum
- Comprovació de les connexions
- Comprovació dels interruptors diferencials i dels magnetotèrmics
- Comprovació de la protecció contra contactes directes i indirectes
- Comprovació de la protecció contra sobrecàrregues i curtcircuits
- Caigudes de tensió
- Equilibri de càrregues
- Mesura de l'aïllament
- Mesura de la resistència del valor de les terres
- Mesura del factor de potència
- Mesures luminotècniques segons RD 1890/2008 i l'ITC-EA-05.
- Comprovació de la posició i enfocament de les llumeneres
- Comprovació del nivells i uniformitat de la il·luminació
- Percentatge de la regulació de flux

Tanmateix es faran les mesures elèctriques i luminotècniques segons el RD 1890/2008 d'eficiència energètica als efectes de que l'entitat de control emeti el certificat d'inspecció o de verificació.

La DF podrà demanar mesures de la fotometria i de l'enlluernament de les làmpades, sense perjudici dels assajos i comprovacions que consideri necessaris.

Totes les proves i mesures hauran de donar uns resultats de no menys qualitat que els indicats al projecte i als preceptuats al Reglament electrotècnic per a baixa tensió i les instruccions tècniques complementàries.

Si el resultat de les proves no fos satisfactori, el Contractista haurà d'executar les operacions que calgui per corregir els defectes i fer noves proves fins que s'obtinguin els resultats demanats.

Un cop resoltes totes les deficiències es programaran les visites d'inspecció amb l'assistència dels serveis tècnics que la DF determini. El Contractista designarà els seus representants per estendre l'Acta de recepció provisional de les instal·lacions.

#### 2.9.2. Materials

##### 2.9.2.1. Sistemes d'accionament

Els horaris de funcionament de les instal·lacions d'il·luminació exterior s'han d'adaptar al cicle d'il·luminació solar i, per tant, els sistemes d'accionament o de telegestió han de garantir que la instal·lació s'encengui i s'apagui de manera automàtica a unes hores determinades.

El sistema d'accionament de les instal·lacions d'enllumenat es podrà portar a terme mitjançant diferents dispositius, per exemple: fotocèl·lules, rellotges astronòmics i sistemes d'encesa centralitzat.

Les instal·lacions d'il·luminació exterior de potència superior a 1 kW han de disposar de sistema d'accionament programable incorporaran un sistema d'accionament per rellotge astronòmic o sistema d'encesa centralitzat.

##### 2.9.2.2. Centre de maniobra i comptatge

Es defineix com a centre de maniobra i comptatge el conjunt d'instal·lacions necessaris per a la correcta maniobra d'encesa i apagada de la il·luminació, així com per llur control i mesurament.

Disposarà dels elements necessaris per a la seva subjecció durant el transport. Aquests elements s'hauran de treure quan estigui ja col·locat en el seu emplaçament definitiu.

##### 2.9.2.2.1. Armaris

Hi haurà previstos diversos allotjaments separats:

- Un per a les instal·lacions pròpies de la companyia subministradora, tals com comptadors, caixa de seccionament, caixa general de protecció, etc., adequat a la seva normativa. Aquest mòdul estarà protegit per un pany equivalent a «JIS» amb la clau demanada per la Companyia.
- Un altre, el mòdul d'abonat, per a les instal·lacions de protecció del centre de comandament, de línies i de la seva maniobra; aquest mòdul contindrà els elements de comandament i protecció per a les sortides especificades en el projecte, i estarà preparat per la connexió d'un sistema centralitzat d'encesa si així ho requereix el projecte. Estarà protegit per un pany equivalent a «JIS» amb una clau diferent a d'anterior. A la part interior del sostre es disposarà un llum fluorescent que permeti la visió i manipulació dels seus elements quan es faci fosc. Es disposarà també un endoll a 230 V per la connexió d'algun aparell elèctric. En la part interior portarà una bossa - suport amb l'esquema elèctric plastificat.
- Un altre per a la Caixa General de Protecció (GCP) i la Caixa de Seccionament (CS). La Caixa de seccionament estarà inclosa en tots els centres de maniobra per tal de complir amb el vademècum de la Companyia subministradora.
- Un altre per l'estabilitzador-reductor de tensió, si així ho preveu el projecte.

#### Tipologies

##### Armari de polièster

Serà autoventilat, de polièster reforçat, premat en calent.

L'envoltant del quadre proporcionarà un grau de protecció mínima IP 55, segons UNE 20324 i UNE-EN 60529, i presentarà un alta resistència als impactes mecànics IK10, segons UNE-EN 50102.

Serà resistent als principals agents corrosius, tant químics com atmosfèrics.

L'interior disposarà de perfils per permetre la fixació de les plaques de muntatge i els seus accessoris.

Serà autoextingible i suportarà temperatures de servei entre -50 i 150 °C.

Les portes i el fons seran en relleu per dificultar la fixació de cartells.

##### Armari d'acer inoxidable

Serà de xapa d'acer inoxidable, de 2 mm de gruix, sense pintar o pintat exteriorment amb el color normalitzat RAL-7032. La DF podrà optar per un altre color normalitzat.

L'envoltant del quadre proporcionarà un grau de protecció mínima IP 55, segons UNE 20324 i UNE-EN 60529, i presentarà un alta resistència als impactes mecànics amb una IK10, segons UNE-EN 50102.

La carcassa metàl·lica de l'armari es connectarà a terra, així com totes les parts metàl·liques com les portes i els suports. Aquest conductor anirà unit al circuit general de terres de la instal·lació.

L'armari tindrà un sostre especial, per evitar la caiguda d'aigua per degoteig, i ranures per a la ventilació.

#### Mesurament i abonament

El Centre de maniobra i comptatge es mesurarà i abonarà per unitat (u) acabada i en servei, comprovada i acceptada per la DF.

S'inclouen aquells materials degudament instal·lats necessaris per a la correcta maniobra d'encesa, apagat, protecció i mesurament de les instal·lacions.

Inclou principalment: quadre, rellotge horari, amperímetres i voltímetres, interruptors diferencials i magnetotèrmics, fusibles, armaris, posada a terra i cables elèctrics de connexió fins al quadre de baixa tensió dins l'estació transformadora. Si s'escau també inclourà un sistema de control

Al voltant del centre de transformació (15 m) la presa de terra de l'enllumenat o de qualsevol altra instal·lació serà sempre amb recobriment verd/groc, per separar-lo del terra propi del centre de transformació



<b>TIPUS DOCUMENT</b> Projecte	<b>EXPEDIENT</b> GESUR 87/2022	<b>DOCUMENT</b>
<b>ALTRES DADES</b> Codi de verificació: 15251122075057605162 Data d'emissió: 20/05/2024 12:02:16	<b>TIPUS / SUBTIPUS</b> Expedients de Gestió Urbanística Projectes d'urbanització i recepció d'obres	

Inclou també el subministrament i instal·lació de l'armari de maniobra, com a continent dels elements esmentats, així com l'obra civil d'assentament d'aquest. Tot això degudament connectat i posat en servei.

#### 2.9.2.2.2. Elements

##### Quadre elèctric

El quadre elèctric amb les seves proteccions, contactors, relés, interruptors, fusibles, conductors, piques de terra, relés i transformadors d'intensitat i tensió en el seu cas.

La connexió entre tots els elements s'efectuarà de manera ordenada, per tal que es pugui seguir fàcilment qualsevol circuit, numerant els conductors i marcant les diferents fases amb colors internacionals, i amb altres colors els fils corresponents als circuits secundaris de maniobres.

Anirà protegit contra contactes directes i indirectes segons la instrucció ITC-BT-09.

Portarà borns de sortida de 35 mm<sup>2</sup> de secció i premsa - estopes per a cada línia de sortida.

Cada quadre donarà servei a un màxim de 6 línies.

Tots els components aniran dins de mòduls de doble aïllament amb fons de polièster reforçat amb fibra de vidre i tapes transparents de policarbonat, amb airejadors per permetre una correcta ventilació i per impedir la condensació.

Tindran les característiques següents:

- resistència d'aïllament > 5 MOhms
- rigidesa dielèctrica > 5 kV
- autoextingible
- IP 65 (UNE 20324 i UNE-EN 60529) IK09 (UNE-EN 50102)
- ICPM, diferencials, magnetotèrmics, interruptors i rellotges, amb finestres

Opcionalment podrà incorporar un **mòdul de control o comandament** per a optimitzar l'estalvi energètic i millorar la qualitat del servei i el manteniment. Aquests mòduls poden ser per a via radio, GSM o per GPRS i portaran el mòdem corresponent. Aquest sistema permet rebre informació i actuar sobre la xarxa d'enllumenat des d'un punt d'operació.

##### Contactors

Seran trifàsics, d'accionament electromagnètic amb contactes de plata, àmpliament dimensionats, que permetran efectuar un nombre considerable d'interrupcions. El consum en servei de la bobina d'accionament no serà superior a seixanta VA. Compliran les Norma UNE-EN 60947-4-1.

Seran els homologats per la companyia subministradora.

##### Fusibles

Seran de tipus protegit per evitar projeccions de formació de flama, i no podran sofrir deterioraments més que en les peces fusibles pròpiament dites, o en la part destinada a apagar l'arc.

##### Diferencials

A criteri de la DF, podran ser de reconexió automàtica per permetre la restitució del subministrament elèctric momentàniament interromput.

##### Interruptors

Seran de coure o llautó, de valor doble, com a mínim, a la intensitat del circuit elèctric real. No podran tancar-se per gravetat ni adoptar posicions de contacte incomplet. Seran tetrapolars, de connexió interior, amb comandament frontal per estrep i de ruptura brusca.

##### Sistema d'encesa:

- Interruptor horari constituït per un programador de tipus astronòmic electrònic digital, especialment dissenyat pel control automàtic de l'encesa i l'apagada de l'enllumenat. Com a mínim disposarà de:
  - circuits per a la connexió del sistema d'estalvi energètic (reductor de flux, reductor de tensió, circuit de mitja apagada, discriminació de caps de setmana i dies festius, etc.)
  - circuit especial per a connexió i apagat de qualsevol circuit auxiliar amb programació astronòmica o horària
  - quadrant de visualització d'horaris i funcions

- commutació manual
- reserva de marxa de més de 300 hores (bateries de Ni Cd)
- protegit davant de les perturbacions elèctriques i falses maniobres com incidència dels fars dels vehicles, llamps, etc.
- Sistema centralitzat constituït per una terminal amb comunicació via ràdio o per GSM.

- Conductors

Seran de coure, per admetre 750 V, no propagadors de la flama ni de l'incendi i sense emissió de fums ni gasos tòxics i corrosius (UNE 21031-1). Cada conductor s'identificarà en ambdós extrems de forma indeleble.

- Elèctrodes de terra

L'armari disposarà de plaques de terra unides a la xarxa general. Les plaques seran segons el Reglament electrotècnic de baixa tensió i es podran substituir per piques de terra a criteri de la DF, sempre que s'obtingui la resistència a terra projectada. Tots els centres de distribució portaran connectades a terra totes les parts metàl·liques.

La resistència de posada a terra total de la instal·lació no serà superior a 10 ohms, havent de col·locar, si fos necessari, més elèctrodes.

- Relés

Seran de reconexió automàtica per permetre la restitució del subministrament elèctric momentàniament interromput pel disparament accidental de les proteccions diferencials.

##### Equip estabilitzador - reductor de tensió en capçalera.

L'equip estabilitzador anirà instal·lat en el propi Centre de Comandament

Haurà de complir les Directives de la C.E. de seguretat en Baixa Tensió (BT), les de Compatibilitat Electromagnètica (CEM) vigents.

##### Característiques

Serà de tipus estàtic, d'alt rendiment, totalment electrònic i sense elements mòbils (sistemes de transmissió, servomotors, engranatges i corretges), apte per a totes les làmpades de descàrrega, amb reducció del consum energètic. Haurà de garantir els ajustaments variables dels nivells d'il·luminació, en distints nivells de reducció, en diferents hores i en diferents dies, disposant de variats nivells de tensió de sortida programables:

- Un nivell per a règim normal.
- Un nivell per a règim reduït per a làmpades de vapor de sodi a alta pressió (VSAP).
- Un nivell per a règim d'arrencada per a l'encesa suau de la instal·lació.

La regulació de flux estarà connectada al sistema de telegestió, en cas d'estar-hi instal·lat.

Disposarà de borns de connexió per poder seleccionar des de l'exterior els valors de tensió de cada fase en règim normal i reduït.

Incorporarà una caixa de seccionament del terra així com una adequada protecció de sobretensió.

Disposarà de senyalització dels següents aspectes:

- en el circuit de comandament de cada fase;
- de l'estat de funcionament mitjançant díodes led;
- del règim d'arrencada, règim normal i règim reduït;
- d'error i d'indicació de cada pas.

##### Circuits

El circuit de potència tindrà un autotransformador de potència amb 14 preses com a mínim o un transformador de regulació amb 14 preses com a mínim i transformador booster. En els dos casos la commutació es farà per transformador d'acoblament entre preses.

Controlarà constantment l'encebat de les làmpades i disposarà d'un limitador de puntes de corrent d'arrencada per eliminar els possibles disparaments dels ICP, limitant les corrents d'arrencada i fixant una tensió inicial inferior a la nominal. Després d'un tall o un microtall del subministrament elèctric, reiniciarà el cicle de funcionament des del punt en que es trobava abans del tall.

El pas de la tensió nominal a nivell reduït es realitzarà mitjançant una rampa suau de descens al voltant de 5V/min. L'equip estabilitzarà en tots els estats de funcionament: tensió nominal i nivell reduït.



<b>TIPUS DOCUMENT</b> Projecte	<b>EXPEDIENT</b> GESUR 87/2022	<b>DOCUMENT</b>
<b>ALTRES DADES</b> Codi de verificació: 15251122075057605162 Data d'emissió: 20/05/2024 12:02:16	<b>TIPUS / SUBTIPUS</b> Expedients de Gestió Urbanística Projectes d'urbanització i recepció d'obres	

Cada fase portarà una protecció contra les sobretensions produïdes per descàrregues atmosfèriques. Permetrà la instal·lació de diferents tipus de làmpades de VSAP amb la simple selecció d'un microrruptor en la placa electrònica i disposarà d'una sistema ràpid d'assaig per efectuar els ajustos d'instal·lació de forma ràpida i precisa.

Haurà de disposar de la possibilitat d'ajust de la tensió de sortida a un valor qualsevol desitjat, dins de la tolerància d'alimentació de les làmpades.

El circuit de comandament electrònic serà de fàcil substitució. Es connectarà mitjançant una regleta endollable independent per a cada fase.

Admetrà desequilibris de càrrega fins al 100 % entre fases i no afectarà la senoide de sortida ni crearà cap tipus d'harmònics i tampoc alterarà el factor de potència de la instal·lació.

L'equip es subministrarà amb garantia i manteniment durant un any.

#### Especificacions

Haurà de complir les especificacions mínimes següents:

- tensió d'alimentació 3x400 V amb neutre
- variacions de tensió mínim 14 salts
- marges de regulació: amb U de sortida nominal +39 % - 5 %  
amb U de sortida en règim estalvi VSAP. +10 % - 24 %
- marges de freqüència 48 Hz a 63 Hz
- precisió de la tensió de sortida. +/- 2 % en qualsevol estat de funcionament
- estabilització.
- regulació independent per fase
- distorsió harmònica nul·la
- rendiment superior al 97 %
- temperatura ambient de treball -10 °C a 45 °C
- humitat relativa 0 % al 95 % no condensada
- altitud màxima de funcionament. 2.400 m.s.n.m.
- factor de potència admissible 0,5 inductiu a 0,7 capacitiu
- proteccions d'entrada magnetotèrmica per fase
- ind. òptiques per fase en l'equip: U de xarxa present  
U en borns de sortida
- ind. òptiques per fase en cada UE
- presa seleccionada
- bypass amb rearmament automàtic independent per fase
- protegit per magnetotèrmic
- ordre estalvi activada
- ind. òptica/acústica per fase en cada UE alarma bypass automàtic
- selector del tipus de làmpada VSAP
- bypass automàtic

#### **Mesurament i abonament**

L'equip estabilitzador - reductor de tensió es mesurarà i abonarà per unitat (u) acabada i en servei, comprovada i acceptada per DF.

El preu inclou el subministrament i la instal·lació, així com tots els materials i operacions necessàries per a deixar-lo totalment instal·lat.

#### **2.9.2.3. Columnes i bàculs**

##### **2.9.2.3.1. Columnes i bàculs metàl·lics (suports d'acer)**

#### **Normativa**

Hauran de complir les normatives següents:

- REAL DECRETO 846/2006

- REAL DECRETO 2200/1995, de 28 de diciembre.
- REAL DECRETO 2200/1995, de 28 de diciembre
- REAL DECRETO 105/1988, de 12 de febrero
- REAL DECRETO 846/2006
- NORMA UNE-EN 40-2 Columnes i bàculs d'enllumenat. Part 2: Requisits generals i dimensions.
- NORMA UNE-EN 40-5 Columnes i bàculs d'enllumenat. Part 5: Requisits per a les columnes i bàculs d'enllumenat d'acer.
- NORMA UNE-EN ISO 1461. Recobriments galvanitzats en calent sobre productes acabats de ferro i acer. Especificacions i mètodes d'assaig del galvanitzat.

La DF podrà demanar al contractista un certificat d'homologació de les columnes instal·lades.

#### **Característiques**

En cas que els plànols de projecte no especifiquin altra cosa, les columnes seran troncocòniques de les dimensions especificades als plànols i construïdes en planxa d'acer, classe S-235-JR, segons UNE-EN 10025, com a mínim.

El tronc de con s'obté en premsa hidràulica i anirà soldat seguint una generatriu, realitzant-se l'esmentada soldadura amb fil continu i en atmosfera controlada, amb material compatible amb l'acer base.

A l'extrem inferior se soldarà la placa d'ancoratge, de les dimensions especificades als plànols, i dotada d'un cercol exterior de reforçament i cartabons de recolzament.

Per al seu ancoratge a la fonamentació es disposaran els pern, construïts en acer, cargolat l'extrem superior amb rosca d'una entrada i doblegat el ganxo inferior perquè s'agafi millor a la base de formigó.

Els pern d'ancoratge seran de la forma i dimensions indicats als plànols, d'acer C15E segons UNE EN 10083-1, i zincats o galvanitzats.

A l'extrem superior, i soldat per la seva part interior, es disposarà un maneguet d'adaptació i format per un tub de longitud i diàmetre adequats a la làmpada que han de suportar.

L'obertura de la porta indicada als plànols presentarà llurs cantons arrodonits. Anirà proveïda de portella en planxa d'acer amb dispositius de subjecció i pany, per tal de protegir contra la possible entrada d'aigua a l'interior de la columna. La porta anirà unida a la columna per una cadeneta galvanitzada i estarà connectada a la xarxa general de terres.

El reforç interior estarà constituït per un anell de ferro, soldat en línia contínua, del mateix gruix de xapa del cos de la columna i de la mateixa altura que la porta.

Al costat de la porta es disposarà en un lloc accessible, a l'interior de la columna, i soldat a aquesta, un angular amb un orifici per a la subjecció del cable de terra al qual es fixarà mitjançant un terminal de pressió i un cargol amb volanderes, tot d'acer inoxidable.

Es preveurà un passamà d'un mínim de 4 mm de gruix, per a subjectar-hi la caixa de derivació.

Les columnes es lliuraran galvanitzades en tota la seva longitud, mitjançant immersió en bany calent. En el cas de que, degut a la longitud de la columna, no sigui possible una única immersió, es garantirà la qualitat i l'aspecte de la columna sotmetent la zona afectada per la doble immersió als tractaments de mecanització i raspallat adients, segons normativa.

El gruix de galvanitzat en totes les superfícies, incloses les portes, no serà inferior al que indica la norma UNE esmentada (70 micres).

La superfície exterior de la columna no presentarà taques, ratlles ni abonyegaments. El cordó de soldatge serà uniforme i continu; en cas contrari les soldadures es poliran degudament, per tal d'aconseguir un acabat exterior de bona aparença i regularitat.

Les columnes i bàculs seran d'un únic tram, sense soldadures transversals.

Per a alçades superiors a 12 m, la DF les podrà admetre en dos trams com a màxim. En aquest cas, les unions es realitzaran tot introduint a l'interior dels trams per unir, un maneguet interior, d'una longitud no inferior a 100 mm, i d'un gruix igual al de la menor d'ambdues peces, com a mínim, soldant-se les tres peces a la vegada i solidàriament, i seguint en tot cas les instruccions i característiques de la soldadura de la generatriu.

En el cas que sigui de dos trams, s'haurà d'aportar un certificat de laboratori oficial d'assaig de càrrega per tal de comprovar el compliment de les característiques mecàniques i de soldadures,



<b>TIPUS DOCUMENT</b> Projecte	<b>EXPEDIENT</b> GESUR 87/2022	<b>DOCUMENT</b>
<b>ALTRES DADES</b> Codi de verificació: 15251122075057605162 Data d'emissió: 20/05/2024 12:02:16	<b>TIPUS / SUBTIPUS</b> Expedients de Gestió Urbanística Projectes d'urbanització i recepció d'obres	

segons normes UNE EN 40-3-1 i UNE-EN 40-3-2. També s'haurà d'adjuntar un certificat que indiqui les característiques i configuració de la unió dels dos trams, així com que el gruix dels trams sigui el mateix.

Per tal d'assegurar la qualitat del procés productiu de bàculs i columnes, aquest haurà de complir els requisits del sistema de qualitat segons les normes UNE-EN-ISO- 9002, certificat mitjançant el «Registre de l'Empresa».

Les columnes han d'anar marcades, de manera clara i duradora, amb la següent informació com a mínim:

- El nom o símbol del fabricant
- L'any de fabricació
- Referència a la norma EN 40-5
- Un codi de producte únic
- Han de portar el marcatge CE de conformitat amb el que disposen els Reials Decrets 1630/1992 de 29 de desembre i 1328/1995 de 28 de juliol

El subministrador ha d'aportar la documentació següent, que acredita el marcatge CE, segons el sistema d'avaluació de conformitat aplicable, d'acord amb el que disposa l'apartat 7.2.1 del CTE:

- Productes per a àrees de circulació:
- Sistema 1: Declaració de conformitat del fabricant i Certificació de Conformitat CE

El símbol normalitzat del marcatge CE, ha d'anar acompanyat de la següent informació:

- El número d'identificació de l'organisme notificat
- El nom o la marca d'identificació del fabricant
- L'adreça enregistrada del fabricant
- Les dues últimes xifres de l'any d'impressió del marcatge
- El número de certificat de conformitat CE
- Referència a la norma europea EN 40-5
- Descripció del producte i usos previstos
- Les característiques dels valors del producte a declarar
- Resistència a càrregues horitzontals
- Prestacions davant de l'impacte de vehicles
- Durabilitat

#### Pintura

En el cas que s'hagin de pintar, es procedirà de la manera següent:

Es farà un desengreixat general mitjançant tèxtils impregnats en dissolvent tipus INTA 16.23.12

El pintat de les columnes es realitzarà mitjançant un dels tres sistemes següents:

- Sistema de pintat de pintura en pols.

Aplicació d'una capa de pintura en pols amb una espessor de 70 micres i posterior assecat al forn.

Sistema de pintat de pintura líquida

S'aplicarà, a brotxa, una capa d'imprimació de dos components, especial per a galvanitzats, amb gruix a pel·lícula seca de 2 micres.

Quan la capa anterior estigui completament seca, s'aplicarà, també a brotxa, una capa de pintura sintètica brillant per exterior, del color que esculli la Direcció d'obra, fabricada segons norma INTA 16.42.18 i amb un gruix a pel·lícula seca, per capa, de 30 micres.

- Sistema de pintat de pintura termolacada

Aplicació d'una pel·lícula de polièster termoendurable de qualitat arquitectònica, sobre les peces prèviament galvanitzades. El procés l'ha de fer una empresa especialitzada, amb certificat ISO 9001, per a la realització del tractament.

Les peces s'han de lliurar amb un document que garanteixi el tractament anti-corrosió i la fixació de la pintura per un període de 10 anys. El gruix mínim de la pel·lícula seca serà de 60 micres.

#### **2.9.2.3.2. Columnes de plàstic**

Hauran de ser de poliamida reforçada amb fibra de vidre o d'un material plàstic d'iguals o superiors característiques: aïllant, no conductor de l'electricitat, totalment resistent a la corrosió, d'alta resistència a l'impacte i de la màxima garantia contra l'envelliment provocat per la radiació ultraviolada.

A l'interior de la columna es disposarà un tub d'acer galvanitzat de 4 mm de gruix.

Seràn de doble aïllament, classe II segons ITC-BT-01, de manera que no calgui la derivació a terra en no presentar risc d'electrocució.

Disposaran d'un recobriments que impedeixi l'adherència de pols, etiquetes, de fàcil neteja de qualsevol tipus de pintura.

La porta d'accés a la caixa de connexions i fusibles serà de dimensions adequades per a permetre el seu fàcil accés.

Atès que l'hissat i col·locació de les columnes s'ha de fer de manera que quedin perfectament aplomades en totes direccions, no s'admetran falques per aconseguir el muntatge a plom definitiu.

#### **Elements d'instal·lació**

##### Basament

Les columnes o bàculs es fixaran a un dau de formigó mitjançant pernns d'ancoratge i placa de fixació unida al fust.

Les dimensions dels basaments per als diferents tipus de columnes s'indiquen als plànols.

L'excavació es realitzarà de manera tal que les parets quedin verticals i el fons pla, evitant en aquest les arestes arrodonides.

La fonamentació s'efectuarà mitjançant formigó de resistència HM-20/P/20/I (si no s'especifica un altre resistència als plànols), en el qual s'encastaran les pernns d'ancoratge, situant-los de manera que la seva col·locació resulti vertical i que sobresurti la longitud suficient per tal d'assegurar l'entrada completa de les femelles de subjecció i llurs volanderes.

La unió del fust amb la placa de fixació, un cop instal·lats, ha de quedar sota el paviment acabat.

La distància mínima de la cara superior de la placa de fixació al paviment acabat serà de 10 cm de manera que les cartel·les de la base de la columna mai quedin vistes.

Atès que l'hissat i col·locació de les columnes s'ha de fer de manera que quedin perfectament aplomades en totes direccions, no s'admetran falques per aconseguir el muntatge a plom definitiu.

##### Caixa de connexió

S'entén per caixa de connexió en columnes, el suport i elements de protecció i entroncament que s'instal·laran en cada columna.

Cada punt portarà la seva caixa de connexió a la base de la columna, amb els seus borns i fusibles. Les caixes aniran agafades a la columna mitjançant cargols no oxidables; els conductors arribaran fins a l'interior de la caixa de connexió amb tota la seva secció (coure, coberta, aïllaments i armadura). La grandària de les caixes de connexió s'adaptarà a les seccions de les línies que les connecten.

Els canvis de secció de les línies es faran dins les caixes de connexió. No es permetrà la unió de conductors dintre de les arquetes de pas de carrers ni dels tubs de pas de les línies.

La caixa serà de material aïllant no propagador de la flama i no higroscòpic i tindrà els borns polits i no tallants. Quedarà tancada amb una tapa mitjançant un cargol imperdible de manera que, al retirar-la, s'endugui els fusibles i quedi així desconnectada la instal·lació elèctrica de la làmpada.

Cada caixa disposarà, com a mínim, del següent:

- tallacircuits unipolars amb llurs corresponents cartutxos fusibles, d'una intensitat nominal de 6 A, en nombre igual als cables que pugin fins a la làmpada;
- borns unipolars amb capacitat suficient per a les seccions dels cables d'alimentació i derivacions que figurin als plànols.

Tots els elements de la caixa estaran aïllats elèctricament dels elements metàl·lics de la columna. Els cargols seran de material inoxidable.

##### Muntatge interior

Estarà constituït per un conductor de coure amb doble aïllament, de 2,5 mm<sup>2</sup> de secció mínima, del tipus RV 0,6/1kV.





<b>TIPUS DOCUMENT</b> Projecte	<b>EXPEDIENT</b> GESUR 87/2022	<b>DOCUMENT</b>
<b>ALTRES DADES</b> Codi de verificació: 15251122075057605162 Data d'emissió: 20/05/2024 12:02:16	<b>TIPUS / SUBTIPUS</b> Expedients de Gestió Urbanística Projectes d'urbanització i recepció d'obres	

S'utilitzarà un muntatge bipolar per cada làmpada i serà continu, sense empalmes.

#### Mesurament i abonament

Les columnes i els bàculs es mesuraran i abonaran per unitat (u) acabada, comprovada i acceptada per la DF.

Es defineix com el conjunt de columna, caixa de connexió, cables de connexió des de la caixa fins a la làmpada, posada a terra de tot el conjunt, així com la fonamentació amb els seus pern d'ancoratge, inclosa l'excavació.

#### 2.9.2.4. Llums i làmpades

##### Normativa

Les làmpades han de complir amb el percentatge de radiacions electromagnètiques establerts anteriorment. En el cas de no poder justificar documentalment aquest percentatge, s'accepten les làmpades que emeten llum de temperatura de color igual o inferior a 3.000 K com a tipus II, i com a tipus III les làmpades amb temperatura de color superior a 3.000 K i igual o inferior a 4.200 K.

Totes les làmpades que s'instal·lin a l'enllumenat exterior han de ser de classe d'eficiència energètica A, A+ o A++ i complir amb les restriccions de mercuri de les directives de la Unió Europea, amb l'excepció de les làmpades instal·lades en enllumenats de seguretat i senyals.

La làmpada ha de disposar del marcatge CE. Això significa que el fabricant ha d'haver elaborat un expedient tècnic que mostri les normes que compleix la làmpada, el procediment de qualitat que posseeix i el seu procés productiu. A continuació ha de redactar una declaració de conformitat, amb les Directives que l'afecten que en aquest cas són Compatibilitat Electromagnètica Directiva 2014/30/UE, Real Decreto 186/2016 i de Baixa Tensió Directiva 2014/35/UE), Real Decreto 187/2016 i 154/1995 i de les normes UNE-EN relacionades que compleixen.

La làmpada ha de complir la norma general de làmpades UNE-EN 60598 i la de Radiació Òptica, UNE-EN 62471.

En cas de LED'S s'ha de complir la norma de Seguretat dels mòduls LED'S, UNE-EN 62031.

La direcció d'obra indicarà al contractista el tipus de llum que, d'acord amb aquest plec i amb les determinacions del projecte, s'ajusti a les necessitats de l'Ajuntament.

De forma general, s'ha de donar compliment al DECRET 190/2015, pel qual s'aprova el Reglament de desenvolupament de la Llei 6/2001, de 31 de maig, d'ordenació ambiental de l'enllumenat per a la protecció del medi nocturn. Aquest Decret contempla una sèrie de criteris que condicionen l'enllumenat de les obres d'urbanització. També es complirà el RD 1890/2008 corresponent al Reglament d'Eficiència Energètica en instal·lacions d'enllumenat exterior.

S'ha de tenir amb compte la correspondència amb el reglament català. En concret:

Segons la disposició derogatòria única del RD 1890/2008: Queden derogades totes les disposicions d'igual o inferior rang en tot el que es contraindiqui o s'oposi en aquest Reglament.

A Catalunya, existeix la llei 6/2001 i el DECRET 190/2015 que són d'aplicació al mateix tipus de instal·lacions, en el cas de contradicció, preval el reglament estatal, i en el cas de valors diferents, serà d'aplicació el més restrictiu.

Pel que fa a tramitació administrativa també s'ha de tenir present la Llei 9/2014

Del DECRET 190/2015, cal tenir en compte el següent:

Article 5. La classificació de les zones en funció de la seva protecció enfront la contaminació lluminosa

Les actuacions de l'INCASOL acostumen a trobar-se a la zona E3 (àrees urbanes o urbanitzables), encara que en algun cas, podrien estar properes a zones E1, (coincidentes amb espais naturals protegits).

- Secció 3. Les característiques que han de presentar les instal·lacions i els aparells d'il·luminació exterior segons la classificació de l'àrea on es troba l'actuació (que, per actuacions de l'INCASOL, acostuma a ser E3).

A aquest respecte, s'hauria de justificar el compliment del Decret, i per aquest propòsit, el contractista i la direcció d'obra hauran de justificar cada un dels paràmetres que ha de contemplar l'enllumenat exterior d'una urbanització. Concretament, haurà de determinar-se el següent:

**A. Tipus de làmpades** segons la classificació de la zona on s'ubica l'actuació (taula 1 Annex 2 Decret 190/2015):

Zona de protecció	Horari de vespre	Horari de nit
E1	Tipus I	Tipus I
E2	Tipus III	Tipus II
E3	Tipus III	Tipus III
E3, acostuma a ser la tipologia de zona on s'ubiquen actuacions de l'INCASOL. Làmpades que tinguin menys del 15% de radiància per sota dels 440 nm, dins del rang de longituds d'ona comprès entre 280 i 780 nm.		

**B. Percentatge màxim de flux d'hemisferi superior** d'un llum (taula 2 Annex 2 Decret 190/2015):

Zona de protecció	Horari de vespre	Horari de nit
E1	1%	1%
E2	5%	1%
E3	10%	5%
E4	15%	10%
E3, acostuma a ser la tipologia de zona on s'ubiquen actuacions de l'INCASOL		

**C. Il·luminació intrusa màxima en superfícies verticals** (taula 3a Annex 2 Decret 190/2015):

Zona de protecció	Horari de vespre (lux)	Horari de nit (lux)
E1	2	1
E2	5	2
E3	10	5
E4	25	10
E3, acostuma a ser la tipologia de zona on s'ubiquen actuacions de l'INCASOL. La il·luminació intrusa seria la llum artificial que rebria un edifici sense que li correspongui. Aquesta dada seria necessària sempre que hi hagin edificacions existents o d'altres molt properes al sector on es projecta la urbanització.		

**D. Intensitat lluminosa màxima** emesa en direcció a àrees protegides (taula 3b Annex 2 Decret 190/2015):

Zona de protecció	Horari de nit Kcd (Kilocandees)
E1	2,5
E2	7,5
E3	10
E4	25
E3, acostuma a ser la tipologia de zona on s'ubiquen actuacions de l'INCASOL. Aquest paràmetre s'hauria de tenir en compte sempre que l'àmbit d'actuació s'ubiqui proper a àrees protegides (Parcs Naturals, Espais del PEIN, Xarxa Natura 2000, espais protegits pel POUM, etc.), doncs les làmpades podrien emetre flux lluminós cap a elles.	

Del RD 1890/2008, cal tenir amb compte els nivells d'il·luminació de les taules 6, 7, 8 i 9 de l'ITC-EA-02. Aquests nivells indiquen els requeriments fotomètrics corresponents a les diferents classes d'enllumenat dels vials.

#### Rendiment làmpades

D'acord amb el decret d'eficiència energètica les làmpades compliran els valors següents:



<b>TIPUS DOCUMENT</b> Projecte	<b>EXPEDIENT</b> GESUR 87/2022	<b>DOCUMENT</b>
<b>ALTRES DADES</b> Codi de verificació: 15251122075057605162 Data d'emissió: 20/05/2024 12:02:16	<b>TIPUS / SUBTIPUS</b> Expedients de Gestió Urbanística Projectes d'urbanització i recepció d'obres	

PARAMETRES	ENLLUMENAT VIAL		RESTA (1)	
	Funcional	Ambiental	Projectors	Làmpades
Rendiment ( $\eta$ )	$\geq 65\%$	$\geq 55\%$	$\geq 55\%$	$\geq 60\%$
Factor utilització (fu)	(2)	(2)	$\geq 0,25$	$\geq 0,30$
(1) Excepte l'enllumenat festiu i nadalenc (2) Tindran els valors segons les taules 1 i 2 de la ITC-EA-01				

L'enllumenat exterior protegirà el medi nocturn de les conseqüències que poden derivar d'un enllumenat artificial inadequat, evitant les diverses formes de contaminació lumínica en la visió del cel i també minimitzant els seus efectes en l'entorn domèstic i en els espais naturals.

Les làmpades seran les pròpies de l'enllumenat públic, amb possibilitat d'anar en bàcul o en columna, i amb capacitat per a posar-hi l'equip elèctric de doble encesa i hauran de complir la norma UNE-EN 60598-2-3. Tots els materials seran inalterables a la intempèrie.

A tal efecte hauran d'aportar el certificat FHS (flux hemisferi superior) o distintiu de qualitat expedit per un laboratori acreditat, per garantir el seu comportament anticontaminant.

Compliran els requisits exigits pel que fa als components, el disseny, la instal·lació, l'angle d'implantació respecte a l'horitzontal i l'eficàcia energètica, acreditant-l'ho mitjançant un distintiu que homologui llur qualitat per evitar la contaminació lumínica i estalviar energia.

Es prioritzarà la utilització preferent de làmpades de vapor de sodi alta pressió (VSAP) i de baixa pressió (VSBP).

#### 2.9.2.4.1. Lums

##### Equips dels llums

Tindran un eficiència lluminosa superior a 65 lúmens/W per enllumenats de vials, referits a la potència nominal de les làmpades, sense considerar el consum d'accessoris.

Si bé els equips de làmpades de descàrrega es consideraran com un conjunt únic, les garanties de funcionament seran independents, de manera que, si algun component es subministra aïlladament de la resta de l'equip, es tindran en compte les exigències d'aquest plec per a tot el conjunt.

Compliran la norma UNE-EN 60662 quan es tracti d'equips de vapor de sodi d'alta pressió (VSAP).

No s'hauran d'apagar encara que la tensió caigui al 90 % de la seva tensió nominal en mig segon i es mantingui en aquest valor durant cinc segons com a mínim.

La temperatura màxima del casquet de les làmpades que el portin cimentat, serà de 210 °C i de 250 °C per les que el tinguin fixat mecànicament.

La temperatura en la coberta de la làmpada no ha de superar en cap punt els 400 °C.

L'equip d'encesa anirà subjecte a una placa de material aïllant i incombustible, mitjançant cargols inoxidable i brides que permetin la subjecció dels elements i la seva eventual substitució. La placa haurà de penjar-se en els elements de subjecció del suport.

Podran ser dels anomenats equips compactes, que allotgen, sota una mateixa coberta, la reactància, el condensador, l'arrencador i els borns de connexió i cables, tenint en la part exterior els connectors d'alimentació.

En el cas d'utilitzar equips per a la reducció de nivell els temps o horaris de cada maniobra i les característiques de regulació hauran de ser adequades al que preveu la Llei 6/2001 de 31 de maig, d'ordenació ambiental de l'enllumenat per a la protecció del medi ambient

##### 2.9.2.4.1.1 Llums de carcassa plana

Els llums seran tancats, de classe II, si bé, a criteri de la DF podran ser de classe I amb un grau de protecció IP 44 com a mínim. Quan siguin accessibles, seran de classe II. Aniran connectades al punt de posada a terra del suport amb un cable de coure de 2,5 mm<sup>2</sup>. El grup òptic serà independent de la carcassa i la seva hermeticitat serà com a mínim la definida per l'IP 65. El coeficient de depreciació per envelliment i brutícia serà inferior al 30%.

La part estructural o cos principal del llum, constarà d'una carcassa superior i una carcassa inferior d'alumini injectat a pressió, sense cap peça de plàstic i segons la norma UNE EN 1706. Aniran

convenientment pintades a l'exterior i la pintura complirà els següents valors: classe 0, segons UNE-EN ISO 2409 amb lluentor a 60° > 83 % + 5, segons UNE EN ISO 2813 o normes equivalents.

El reflector serà de xapa d'alumini de gran puresa, enlluentat i anoditzat. El seu gruix serà com a mínim d'1,2 mm, el qual, una vegada conformat, ha de quedar amb un gruix mínim d'1,0 mm. El gruix mínim de la capa anòdica serà de quatre micres, segons UNE-EN ISO 2143.

El tancament serà de vidre trempat, pla o de forma lleugerament corbada o prismàtic, resistent al xoc tèrmic i al mecànic, amb una protecció mínima IP 65, que garanteixi la conservació de les qualitats òptiques.

El reflector podrà ser també de vidre aluminitzat, inalterable.

Totes les fixacions, cargols, pestells, etc., seran de material inoxidable.

Les maniobres d'obertura, tancament o substitució necessàries pel normal manteniment de la làmpada, s'hauran de poder realitzar sense necessitat d'eines o accessoris especials. Els sistemes de tancament i fixació garantiran la posició dels elements de forma que la seva obertura sigui inalterable, fortuïtament o involuntària.

El rendiment fotomètric del reflector amb el seu vidre de tancament, serà més gran del 70 % per a les làmpades d'ampolla transparent, de forma tubular o el·líptica, de vapor de sodi d'alta pressió o halogenurs. Aquest rendiment serà més gran del 60 % quan l'ampolla de la làmpada sigui amb recobriment fosfòric. Independentment d'aquests paràmetres, com a mínim s'han d'obtenir els resultats luminotècnics projectats.

El compartiment d'auxiliars elèctrics incorporat en el mateix aparell haurà de permetre el muntatge amb amplitud dels elements elèctrics i el seu funcionament a la temperatura adient, que en cap cas serà superior als 60 °C d'ambient. El grau de protecció del compartiment d'auxiliars elèctrics serà igual o superior a IP 54, segons UNE EN 60528 i UNE 20324.

Les juntes emprades per aconseguir l'hermeticitat del bloc òptic, seran de materials elàstics que no puguin patir alteracions a temperatures de fins a 120 °C.

El portalàmpades serà de porcellana, fabricat segons la norma UNE-EN 60238, muntat a l'armadura mitjançant un mecanisme que pugui permetre la seva regulació, tant horitzontalment com vertical, adequant-lo al tipus i potència de la llàntia i per a distintes distribucions del feix de llum.

Totes les parts metàl·liques seran no oxidables.

El dispositiu de subjecció de la làmpada haurà de tenir un mínim de tres punts de suport que assegurin que la seva posició no variarà per agents fortuïts i serà capaç de resistir un pes cinc vegades superior al de la làmpada equipada. Estarà preparada per acoblament horitzontal o vertical, amb un diàmetre mínim de 60 mm. El sistema de subjecció ha de permetre la regulació de la làmpada entre 0 i 15 graus en relació a l'horitzontal.

La instal·lació elèctrica interior de la làmpada es realitzarà amb materials resistents a les altes temperatures, amb cable tricapa de polièster o fibra de vidre.

El dimensionat de la làmpada i els materials emprats hauran de garantir que, després d'un període de 10 hores de funcionament a temperatura ambient de 25 °C, cap punt dels distints components registri una temperatura superior a la admesa per la norma UNE-EN 60598-2-3.

Els cables de l'interior seran d'una secció mínima d'1,5 mm<sup>2</sup> i amb recobriment de silicones resistents a les altes temperatures.

La connexió de l'equip d'encesa es farà mitjançant terminals amb els seus corresponents connectors i de forma que només sigui possible una única posició de connexió.

La tensió d'arc de les làmpades no ha de patir un increment superior a 7 V fins a 150 W, 10 V per làmpades de 250 i 400 W, respecte al seu funcionament exterior.

Les seves característiques fotomètriques hauran de garantir els resultats previstos en el projecte quant a nivell d'il·luminació, uniformitat i control.

Seràn escollides per la DF entre les que compleixin aquest plec de condicions, així com el tipus de làmpada.

##### 2.9.2.4.1.2 Llums esfèrics

La base serà de foneria d'alumini injectada a alta pressió, amb pintura d'exterior de les característiques detallades per a les làmpades tancades. Anirà preparada per acoblament a columna, amb diàmetre exterior comprès entre 48 i 60 mm. La fixació a la columna es farà mitjançant tres cargols.



<b>TIPUS DOCUMENT</b> Projecte	<b>EXPEDIENT</b> GESUR 87/2022	<b>DOCUMENT</b>
<b>ALTRES DADES</b> Codi de verificació: 15251122075057605162 Data d'emissió: 20/05/2024 12:02:16	<b>TIPUS / SUBTIPUS</b> Expedients de Gestió Urbanística Projectes d'urbanització i recepció d'obres	

Estarà prevista per a allotjar l'equip d'encesa, el portallànties i la xapa reflectora. L'acoblament al conjunt òptic s'aconseguirà mitjançant un sistema de pressió del tipus mordassa manipulable des de l'exterior. Incorporarà una cavitat on s'allotjarà una junta d'EPDM o de silicona que assegurarà el grau de protecció IP55.

Tots els cargols i les peces addicionals seran de material inoxidable.

Portaran un deflector - reflector incorporat per tal d'evitar al màxim la llum cap amunt i augmentar el rendiment lumínic cap a la calçada.

Poden ser de dos tipus:

- De carcassa única. El globus difusor serà de policarbonat o de polietilè d'alta densitat de doble capa, opac, resistent a l'impacte (IK09) i a l'envelliment per acció de la radiació ultraviolada.
- Amb dues carcasses semiesfèriques. El reflector interior serà de xapa d'alumini i constarà de dos semiesferes unides entre si que incorporaran gravats interiors i exteriors prismàtics, amb l'objectiu de controlar el flux lumínic.

#### 2.9.2.4.1.3 Llums decoratius

Han de complir les especificacions tècniques detallades als apartats anteriors, especialment quant al tipus de foneria d'alumini, bloc òptic i contaminació lumínica.

Compliran les exigències de l'RTB podent classificades, segons la norma UNE-EN 61140, com aparells tipus classe 1.

S'utilitzaran portalàmpades de porcellana, segons norma UNE-EN 60238, dotats de dispositius de retenció per evitar l'afluïxament de la làmpada a causa de possibles vibracions.

Els dispositius de fixació hauran de garantir la resistència d'acoblament davant l'acció del vent, xocs o vibracions i no es puguin desancorar per causes fortuïtes.

#### 2.9.2.4.1.4 Fanal fotovoltaic

Fanal format per una columna d'acer galvanitzat, amb llum led asimètrica amb cos galvanitzat amb grau de protecció IP-66 i equipada amb mòduls fotovoltaics.

#### 2.9.2.4.1.5 Projectors

Serán especialment dissenyats per a llums de descàrrega, d'elevada estanquitat i resistència mecànica.

Compliran les exigències de l'REBT, podent classificar-se, segons la norma UNE-EN 61140, com a làmpada classe I.

Compliran també les especificacions de la norma UNE-EN 60598-2-5.

Els dispositius mecànics de subjecció, hauran de permetre modificar amb precisió la posició d'orientació i enfocament del projector. Un cop fixada aquesta, serà necessari que hi hagi dispositius que no permetin la desviació accidental. La seva instal·lació es farà de tal manera que tampoc sigui necessari, ni possible, moure involuntàriament la posició del projector, per les tasques de manteniment

El sistema d'obertura serà de tancament ràpid, sense necessitat d'eina per als projectors amb grau de protecció del sistema òptic IP 65, o amb eina senzilla per als de grau de protecció IP 66.

Tindran capacitat per allotjar l'equip, d'alt factor i doble nivell.

L'armadura serà de fosa d'alumini o alumini extrusionat i anoditzat.

Els allotjaments dels equips permetran posicionar els portalàmpades segons els diversos tipus de reflector, admetent també la possibilitat d'allotjar làmpades de doble contacte.

Hi haurà una junta de hermeticitat de silicona o etilè propilè terpolímer (EPDM) entre el tancament de vidre i l'armadura, dipositada perimetralment en una canaleta adequada.

Estaran proveïts de borns de connexions, amb regletes i presa de terra, i entrada de cables mitjançant un premsaestopa amb tallacircuits seccionables per cartutx fusible, fins a una grandària de 10x38 mm.

El reflector serà de xapa d'alumini de gran puresa, enlluentat i anoditzat. El seu gruix serà com a mínim d'1,2 mm, el qual, una vegada conformat, ha de quedar amb un gruix mínim d'1,0 mm. El gruix mínim de la capa anòdica serà de 4 micres, segons UNE-EN ISO 2143.

Serà de fàcil substitució, amb reglatge de la làmpada incorporat.

El grau de protecció del projector serà IP 65 o superior.

Tindrà un tancament de vidre trempat pla, de 3 mm de gruix mínim, amb un grau de protecció mínim IP 65, que garanteixi la conservació de les qualitats òptiques.

El reflector podrà ser també de vidre aluminitzat, inalterable.

El portalàmpades serà de porcellana, de gran qualitat, muntat damunt d'un suport de xapa no oxidable, que permeti diverses graduacions de reglatge en sentit vertical i longitudinal per a diversos tipus de llums i de repartiments lluminosos.

Tots els materials seran inalterables a la intempèrie.

Totes les fixacions, cargols, pestells, etc., seran de material inoxidable.

#### 2.9.2.4.1.6 Balises

Hauran de garantir la seva estanquitat i solidesa, tenint un IP 65 (segons normes UNE 20324 i UNE EN 60529) i una IK 09 (segons norma UNE-EN 50102).

Hauran d'estar protegides contra contactes directes i disposar d'una presa de terra per a les parts metàl·liques de l'equip, fins i tot si el recobriments és de material plàstic.

#### 2.9.2.4.2. Làmpades

##### 2.9.2.4.2.1 Làmpades de descàrrega

Les làmpades de descàrrega seran de vapor de sodi d'alta pressió (VSAP), halogenurs metàl·lics i fluorescents.

##### 2.9.2.4.2.2 Leds

Podran utilitzar-se els llums de tecnologia LED que permetin reduir el consum d'energia i les emissions de CO<sub>2</sub>. Aquests punts estaran d'acord amb els requeriments municipals i compliran els criteris normatius d'eficiència energètica.

S'utilitzaran equips de sistemes contrastats, que suposin una millora de la qualitat de la llum, amb més uniformitat i rendiment cromàtic, i que redueixin la contaminació lumínica, evitant la producció de llum dispersa e intrusa. Han de permetre una gran flexibilitat a la hora de planificar els consums, considerant que cada punt de llum ha de tenir un sistema de programació.

Caldrà que estiguin dissenyats adientment per tal d'evitar un escalfament excessiu que perjudiqui a la vida útil dels leds.

Es comprovarà si la potència indicada per el fabricant inclou l'equip auxiliar.

##### 2.9.2.4.2.3 Elements auxiliars làmpades descàrrega

###### Balastos

Hauran de ser del tipus «exterior», complint l'assaig de resistència a la humitat i l'aïllament, superant els 2.500 MOhms. Si es sol·liciten, expressament, reactàncies sense blindatge, hauran de portar una protecció que impedeixi que el nucli quedi al descobert.

La potència subministrada pel balast no serà inferior al 92,5 % ni superior al 115 % de la subministrada a la mateixa làmpada per un balast de referència, a la seva tensió nominal.

Portaran previst un sistema de subjecció al tauler mitjançant cargol.

Disposaran d'un born de connexió que permeti el pas de cables de fins 2,5 mm<sup>2</sup> de secció. Aquesta born haurà d'estar ben subjecta a la carcassa de la reactància.

Les peces conductores de corrent hauran de ser de coure o d'aliatge de coure amb un altre material apropiat no sotmès a la corrosió.

Les peces en tensió no podran ser accessibles per un contacte fortuït durant la seva utilització en condicions normals. El vernissat, esmaltat o oxidació de peces metàl·liques, no seran admissibles com a protecció de contactes fortuïts.

La coberta haurà d'evitar el flux dispers, i haurà d'aïllar elèctricament i protegir de la corrosió.

Hauran de superar els assaigs de sobreintensitat i durada.

- Característiques físiques

Tots els balastos hauran de portar clarament marcades les següents indicacions:

- Marca d'origen



<b>TIPUS DOCUMENT</b> Projecte	<b>EXPEDIENT</b> GESUR 87/2022	<b>DOCUMENT</b>
<b>ALTRES DADES</b> Codi de verificació: 15251122075057605162 Data d'emissió: 20/05/2024 12:02:16	<b>TIPUS / SUBTIPUS</b> Expedients de Gestió Urbanística Projectes d'urbanització i recepció d'obres	

- Número de model o referència del fabricant
- Tensió nominal, freqüència i corrent d'alimentació
- Temperatura de treball nominal màxima Tw
- Potència nominal i tipus de llum
- Augment de la temperatura nominal del balast
- Tipus interior o exterior
- Característiques constructives
  - Els balastos hauran de ser construïts amb:
    - Xapa magnètica de baixa pèrdua
    - Conductors esmaltats classe 2 H 180 °C
    - Impregnació al buit amb resines epoxídiques
    - Materials de plàstic (bobines i tapes) amb poliamida i fibra de vidre (autoextingible V-O)
    - Construcció cuirassada per a ser exempts de flux dispers
- Característiques normatives
  - Compliran la norma UNE-EN 60923.
  - Hauran de tenir certificat d'homologació de les normes següents:
    - UNE-EN 61347-1 Balastos per a llums de descàrrega. Prescripcions generals i de seguretat.
    - UNE-EN 60923 (Balastos per a llums de descàrrega). Prescripcions de funcionament.

#### Balastos electrònics de potència regulable

L'equip no ha de presentar cops, fissures, deformacions o senyals d'haver estat sotmès a maltractaments abans o durant la instal·lació.

Ha d'estar dissenyat i fabricat segons les especificacions de la norma UNE-EN 60929, de manera que sigui apte per a la seva funció i perquè es pugui manejar, regular i mantenir sense risc per a les persones quan aquestes operacions es portin a terme en les condicions previstes.

Cada balast ha d'anar marcat, de manera clara i duradora, amb la següent informació com a mínim:

- Nom del fabricant o marca comercial
- Número de model o referència del fabricant
- Tensió nominal, freqüència i corrent d'alimentació
- Potència nominal
- Grau de protecció
- Marcatge CE

- Característiques normatives:
  - UNE-EN 60929 Balastos electrónicos alimentados en corriente alterna para lámparas fluorescentes tubulares. Requisitos de funcionamiento.
  - REAL DECRETO 842/2002, de 2 de agosto, por el que se aprueba el Reglamento electrotécnico para baja tensión. ITC-BT-09 Instalaciones de alumbrado exterior
  - Real Decreto 187/2011, de 18 de febrero, relativo al establecimiento de requisitos de diseño ecológico aplicables a los productos relacionados con la energía.
  - REAL DECRETO 1890/2008, de 14 de noviembre, por el que se aprueba el Reglamento de eficiencia energética en instalaciones de alumbrado exterior y sus Instrucciones técnicas complementarias EA-01 a EA-07

#### **Arrencadors**

S'utilitzaran arrencadors temporitzats per a estalviar un perllongat cansament per alta tensió, perjudicial per a l'equip o la línia, així com perills innecessaris.

Disposaran d'un born de connexió que permeti el pas de cables de fins 2,5 mm2 de secció.

Es connectaran de manera que els impulsos coincideixin en el contacte central de la làmpada.

Si porten el transformador incorporat i no els cal la presa intermèdia ni la reactància, hauran de portar l'esquema de connexió damunt la carcassa.

El calor màxim del impuls es mesurarà respecte al valor 0 del voltatge del circuit obert. Els següents pics del mateix impuls no excediran del 50 % del primer.

- Característiques físiques:
  - Tots els arrencadors hauran de portar clarament marcades les indicacions següents:
    - Marca d'origen
    - Número de model o referència del fabricant
    - Senyal que indiqui el valor del pic de tensió -producció
    - Tensió nominal, freqüència
    - Temperatura de treball nominal màxima Tw
    - Potències i tipus de llum
    - Augment de la temperatura nominal de treball Dt.
    - Indicació de la capacitat de càrrega
- Característiques constructives:
  - Components electrònics de qualitat professional
  - Pot de plàstic amb poliamida i fibra de vidre (autoextingible V-O) o pot d'alumini
  - Protecció amb resines epoxídiques o vernís de poliuretà classe V-O, com a protecció contra ambients agressius
  - Un impuls per període de xarxa com a mínim
- Característiques normatives:

Hauran de tenir certificat d'homologació de les normes UNE-EN 60927 (Aparells arrencadors i encebadors excepte els d'efluvis). Prescripcions de funcionament.

#### **Condensadors**

Aquest equip, destinats a corregir el factor de potència, hauran de complir les exigències següents:

Les peces en tensió no podran ser accessibles per un contacte fortuït durant la seva utilització en condicions normals. El vernissat, esmaltat o oxidació de peces metàl·liques, no seran admissibles com a protecció de contactes fortuïts.

La connexió es farà mitjançant terminals amb els seus corresponents connectors i de forma que només sigui possible una única posició de connexió. No es podran afuixar al realitzar la connexió o la desconexió, i estaran situats a 7 mm de distància entre les cares paral·leles per permetre l'ús d'un connector.

L'aïllament entre un qualsevol dels borns i la coberta metàl·lica exterior serà, com a mínim, de 2 MOhms resistirà durant un minut una tensió de prova de 2.000 V a freqüència industrial.

Seràn d'execució estanca i hauran de complir un assaig d'estanqueïtat segons la norma UNE-EN 60831.

Disposaran d'una resistència interna de descàrrega i hauran de resistir els següents assajos:

- Tensió i durada segons norma UNE-EN 60831.
- Estanquitat: es submergiran en aigua durant dues hores a la tensió nominal i durant dues més, desconectats. Després de la immersió, l'aïllament entre un qualsevol dels borns i la coberta metàl·lica exterior serà, com a mínim, de 2 MOhms.
- Sobretensió: s'aplicarà entre els terminals del condensador i durant 1 hora, una tensió un 30 % superior a la nominal, mantenint la temperatura entre 8 i 12 °C superior a la de l'ambient. A continuació s'aplicarà sobre els terminals i durant un minut, una tensió de valor 2,15 vegades la nominal.
- Durada: se'ls sotmetrà durant 6 hores a una tensió un 30 % superior a la nominal, mantenint la temperatura entre 8 i 12 °C superior a la de l'ambient.
- Tolerància: ± 1 % de la capacitat nominal.

Hauran d'acompanyar-se del certificat de garantia del fabricant on constarà la vida mitja, mai inferior a 30.000 hores, amb una pèrdua de capacitat màxima del 5 % durant aquest període, i el compromís de substitució en cas d'avaria, pèrdua de capacitat superior a la indicada o mal funcionament.

- Característiques físiques:
  - Tots els condensadors portaran clarament marcades les indicacions següents:
    - Marca d'origen
    - Número de model o referència del fabricant



<b>TIPUS DOCUMENT</b> Projecte	<b>EXPEDIENT</b> GESUR 87/2022	<b>DOCUMENT</b>
<b>ALTRES DADES</b> Codi de verificació: 15251122075057605162 Data d'emissió: 20/05/2024 12:02:16	<b>TIPUS / SUBTIPUS</b> Expedients de Gestió Urbanística Projectes d'urbanització i recepció d'obres	

- Capacitat nominal i tolerància
- Tensió nominal
- Quan s'hi munti una resistència de descàrrega o un fusible s'hi posarà el símbol corresponent
- La freqüència nominal o gamma de freqüències
- Temperatura nominal mínima i màxima
- El seu símbol, si el condensador és autoregenerable
- Característiques constructives:
  - Estaran fabricats amb film de polipropilè metal·litzat sobre nucli estable
  - La carcassa serà d'alumini o plàstic de poliamida autoextingible VZ
  - No es faran servir POB ni cap altre material contaminant. La fabricació es realitzarà en sec i, només quan la instal·lació ho requereixi, es faran servir resines especials de poliuretà autoextingible VZ
  - Amb resistència de descàrrega o amb fusible
  - Les peces conductores de corrent hauran de ser de coure o d'aliatge de coure amb un altre material apropiat no sotmès a la corrosió.
- Característiques normatives:
  - Compliran les normes UNE EN 61048 i UNE EN 61049.
  - Hauran de tenir certificat d'homologació de les normes següents:

UNE EN 61048 (Condensadors per a ser utilitzats en els circuits de llums tubulars de fluorescència i altres llums de descàrrega). Prescripcions generals i de seguretat.

UNE EN 61049 (Condensadors per a ser utilitzats en els circuits de llums tubulars de fluorescència i altres llums de descàrrega). Prescripcions de funcionament.

#### Equips auxiliars

El conjunt de l'equip auxiliar i làmpada de descàrrega no superarà els valors indicats en la taula 2 de la ITC-EA-04 del RD 1890/2008.

#### Mesurament i abonament

Els conjunts de llum es mesuraran i abonaran per unitat (u) acabada i en servei, comprovada i acceptada per la DF.

Es defineix com el conjunt de llum, el llum tancat complert, l'equip d'encesa i la làmpada.

El fanal voltaic també inclou el fonament, la columna, la bateria i els mòduls fotovoltaics.

#### 2.9.2.5. Proteccions i xarxa de terra

A més de la protecció de cada punt de llum amb fusibles, s'instal·larà com a mínim un elèctrode cada 5 punts de llum, al primer i al darrer punt de llum de cada línia i al quadre de maniobra. Unint tots els elèctrodes es disposarà una presa de terra, formada per cable de coure nu de 35 mm2 de secció. Els elèctrodes i el cable aniran soterrats directament a terra, i a 60 cm com a mínim sota vorera i a 80 cm sota calçada. Com elèctrode s'instal·larà una **placa de terra** amb preferència sobre una **pica**.

A criteri de la DF i quan les condicions del terreny dificultin la instal·lació de plaques de terra, aquestes podran ser substituïdes per piques de terra sempre que es compleixi el valor del terra definit al projecte.

S'acomplirà el que preveu el punt 9 de la ITC-BT-09. En un radi de 15 m al voltant de les estacions transformadores de corrent elèctrica, el cable de terra serà folrat i els suports no portaran ni pica, ni placa de terra. Es realitzarà la connexió equipotencial en masses metàl·liques importants situades a una distància  $\leq$  2m de les parts metàl·liques de la instal·lació d'enllumenat. Aquesta xarxa de terra és totalment independent de cap altra xarxa de Centres de Transformació o torres d'Alta Tensió que hi hagi a prop. No hi haurà masses metàl·liques accessibles des de la instal·lació. Tots els punts de llum del mateix quadre seran equipotencials.

Les plaques de coure tindran un gruix de 2 mm i les de ferro galvanitzat de 2,5 mm, amb una superfície mínima de 0,25 m2. Les plaques necessàries per a cada punt hauran d'estar separades entre elles a tres metres com a mínim.

Els elèctrodes hauran de ser soterrats verticalment a una fondària que impedeixi que els afectin els treballs que es puguin fer al mateix terreny, mai a menys de mig metre sota el paviment acabat. En

casos especials i amb l'autorització expressa del Director de l'obra, aquesta fondària es podrà reduir fins a 30 cm sempre que es compleixin els valors demanats de resistència a terra.

S'estendran a suficient distància de dipòsits o filtracions que puguin atacar-los i, tant com sigui possible, fora dels passos de persones i vehicles.

En terrenys de poca conductivitat s'instal·laran envoltats d'una lleugera capa de sulfat de coure i magnesi.

Totes les unions es faran amb soldadura aluminotèrmica d'alta temperatura de fusió o amb grapa de coure de la mateixa qualitat del cable per tal d'evitar la corrosió galvànica.

La unió de la columna serà mitjançant terminal de pressió, cargol, roseta i femella de material inoxidable. No hi haurà cap unió entremig de dos punts de llum.

A més a més de la posada a terra de les masses, es preveuran dispositius de tall per intensitat de defecte.

S'utilitzaran interruptors diferencials, la sensibilitat dels quals anirà donada pel valor obtingut de la resistència a terra de les masses.

Les làmpades de classe I hauran d'anar connectades a terra mitjançant un cable de coure de 2,5 mm2, amb recobriments de color verd-groc, situat a l'interior de la columna.

La instal·lació de tots els elements a l'interior de la làmpada, així com la resta de la columna, fa que tota l'operació sigui inaccessible i que facin falta eines especials per a llur manipulació.

En casos especials, aquesta línia equipotencial podrà ser instal·lada dins de tub, juntament amb la línia d'alimentació, sempre que el cable sigui instal·lat amb un aïllament mínim de 450/750 V. La coberta del cable serà en verd i groc sempre que sigui possible i en qualsevol cas s'encintaran en aquests colors els 20 cm de cada extrem.

#### Mesurament i abonament

L'elèctrode de terra (placa o pica) es mesurarà i abonarà per unitat (u) acabada, comprovada i acceptada per la DF.

El preu inclou el subministrament i la instal·lació, així com tots els materials i operacions necessàries per a deixar-lo totalment instal·lat.

#### 2.9.2.6. Conductors

Els conductors seran de coure electrolític, de les seccions nominals que figuren als plànols.

Podran utilitzar-se com a conductors altres tipus de materials si estan degudament homologats i aprovats per els organismes competents.

La seva tensió nominal de funcionament serà 0,6/1 kV i la tensió de prova de tres mil cinc-cents volts, segons norma UNE-HD 603-1. Seran armats i amb coberta de PVC, i un aïllament de polietilè reticular (XLPE), designació UNE RVFV 0,6/1 kV.

L'armadura serà d'acer empavonat amb tractament anticorrosiu als conductors múltiples i de material no magnètic (alumini) als unipolars.

La resistència màxima a 20°C haurà de complir amb els valors assenyalats per la norma UNE-EN 60228.

A la coberta, i de manera inesborrable, hi figurarà el nom del fabricant, característiques i seccions dels conductors, segons UNE 21123-2.

Els conductors de connexió interior dels suports i caixes seran de secció mínima de 2,5 mm2, tensió nominal 1000 V (0,6/1 kV), designació UNE RV-K 0,6/1 kV, i, segons UNE 21123-2.

S'estendran amb prou cura per evitar la formació de coques i torçades, així com frecs perjudicials, tensions exagerades i curvatures superiors a les admeses per cada tipus.

#### Mesurament i abonament

Els conductors es mesuraran i abonaran per metres lineals (m) realment instal·lats, comprovats i acceptats per la DF. Inclouent els tres metres, aproximadament, del cable que entra i surt de cada columna.

En el preu queda comprès el cost de totes les operacions d'adquisició, transport, carreteig i col·locació del conductor, així com la retirada i l'abonament de les bobines corresponents.

El cablejat interior de les columnes està inclòs dins del preu de la unitat de punt de llum.



<b>TIPUS DOCUMENT</b> Projecte	<b>EXPEDIENT</b> GESUR 87/2022	<b>DOCUMENT</b>
<b>ALTRES DADES</b> Codi de verificació: 15251122075057605162 Data d'emissió: 20/05/2024 12:02:16	<b>TIPUS / SUBTIPUS</b> Expedients de Gestió Urbanística Projectes d'urbanització i recepció d'obres	

### 2.9.2.7. Tubs, arquetes canalitzacions i conduccions

#### 2.9.2.7.1. Tubs

Podran ser rígids o corrugats flexibles, de doble capa, la interior llisa, i amb guia de ferro galvanitzat inclosa i aniran soterrats a 40 cm com a mínim.

Seran de polietilè d'alta densitat, de color vermell, amb diàmetre exterior mínim de 110 mm. Excepcionalment podran ser de diàmetre inferior (fins a 60 mm) si no hi hagués espai suficient a la base de la columna per permetre un tub d'entrada i un de sortida.

Seran estancs i estables fins a una temperatura de seixanta graus centígrads (60 °C). Alhora, seran no propagadors de la flama i tindran una resistència a l'impacte de 28 J i resistència a compressió de 450 N mínimes.

La unió es farà amb maneguet i junta i dins de cada tub anirà un únic circuit.

Les connexions dels tubs es faran a les cotes degudes, de manera que els extrems dels conductors coincideixin al ras amb les cares interiors dels murs.

El cable nu de coure s'estendrà paral·lel als tubs, dins la terra, a 60 cm com a mínim sota vorera i a 80 cm sota calçada. Aquestes fondàries es podran modificar segons el que preveu la ITC-BT-07 del REBT.

#### 2.9.2.7.2. Arquetes

A cada extrem del pas sota calçada, als canvis de direcció en l'estesa de la línia, a les desviacions i empalmaments de les línies d'alimentació i cada 40 metres com a màxim (en cas que no hi hagi columnes interposades), hi anirà una arqueta prefabricada o feta «in situ», amb dimensions que permetin la manipulació dels cables, amb tapa d'accés i marc de fosa dúctil de classe B 125 o superior segons UNE-EN 124. A l'entrada i sortida, els tubs aniran degudament segellats per evitar l'entrada d'aigua.

Les tapes de les arquetes ajustaran perfectament al cos de l'obra i es col·locaran de manera que la cara superior quedi al mateix nivell que les superfícies adjacents.

En el fons es deixarà una capa de drenatge de material porós (sauló).

#### 2.9.2.7.3. Canalitzacions i conduccions

Quant a les rases es complirà el que preveu el punt 02.01.02.4 del Plec General de condicions de l'Institut Català del Sòl.

Han de facilitar l'allotjament dels cables dins dels tubs corresponents, així com llurs connexions.

Han d'anar, amb preferència, sota les voreres, deixant lliures els escocells i facilitant l'operativitat dels espais pròxims.

Si la conducció va sota calçada la rasa tindrà 60 cm d'amplada i 1,10 m de fondària i els tubs aniran envoltats de formigó en comptes de la sorra. En aquest cas, el nombre de tubs serà igual al de circuits més un que es deixarà de reserva.

Quan la conducció es realitzi per sota les voreres, els cables aniran dins de tubs de polietilè d'alta densitat, que es col·locaran, envoltats de sorra, en una rasa de 40 cm d'amplada i 60 cm de fondària. Entre la sorra i la terra compactada hi haurà una làmina de plàstic senyalitzadora del servei.

#### Mesurament i abonament

##### Canalitzacions

Es mesuraran i abonaran per metre lineal (m) executat, comprovat i acceptat per la DF.

Està inclosa l'excavació en qualsevol tipus de terreny i el rebliment de la rasa, la sorra, la cinta de senyalització, tots els tubs necessaris per a passar els conductors i el transport a l'abocador dels materials sobrants.

També està inclosa la compactació fins a un 95 % del proctor normal.

En cas de canalització per a encreuaments de calçada, el preu inclou, a més, el formigó de protecció.

##### Arqueta

Es mesuraran i abonaran per unitat (u) totalment acabada, comprovada i acceptada per la DF. El preu inclou l'excavació, el replè, l'arqueta i la tapa.



<b>TIPUS DOCUMENT</b> Projecte	<b>EXPEDIENT</b> GESUR 87/2022	<b>DOCUMENT</b>
<b>ALTRES DADES</b> Codi de verificació: 15251122075057605162 Data d'emissió: 20/05/2024 12:02:16	<b>TIPUS / SUBTIPUS</b> Expedients de Gestió Urbanística Projectes d'urbanització i recepció d'obres	

## 2.10. Xarxa de Telecomunicacions

Totes les infraestructures de telecomunicacions soterrades es construiran d'acord amb el projecte aprovat i les especificacions de la RESOLUCIÓ de 28 de maig de 2009, per la qual s'aprova les recomanacions tècniques per a l'elaboració de l'àmbit de telecomunicacions en projectes de noves zones de planejament urbanístic, del Departament de Governació i Administracions Públiques de la Generalitat de Catalunya.

### 2.10.1. Disposicions generals

#### Prescripcions generals per a l'execució

Totes les obres s'executaran, d'acord amb les normes del present Plec i del Projecte. En aquells casos que no es detallin en aquest Plec de Prescripcions, tant en el referent als materials com a l'execució de les obres, el Contractista s'atindrà al que disposi la Direcció Facultativa de els obres (D.F.). el Contractista s'atindrà al que el costum ha sancionat com a norma de bona construcció.

#### Connexió amb infraestructures de les companyies o operadors

Les connexions necessàries amb la infraestructura de les companyies, per les quals es disposarà d'autorització expressa, es realitzaran sota les prescripcions tècniques indicades pels tècnics de la companyia o operador de telecomunicacions.

#### Normativa

Totes les infraestructures de la xarxa de telecomunicacions compliran la norma UNE 133100

### 2.10.2. Canalitzacions

Per al disseny de les canalitzacions cal aplicar el punt 3.2 de la Resolució de 28 de maig de 2009 del Departament de Governació i Administracions Públiques de la Generalitat de Catalunya

Els diversos prismes de canalització es configuren d'acord al nombre de tubs i la seva ubicació a la via pública, segons codificació i definició dels plànols i de les seccions.

Abans d'iniciar l'obra, replanteig de les alineacions i rasants de les canalitzacions que conflueixen a les arquetes per evitar curvatures no desitjades.

Les canalitzacions estaran formades per un conjunt de tubs de polietilè d'alta densitat i doble capa, corrugada exterior i llisa interior, de 125 mm i/o 63 mm de diàmetre exterior, amb amplada de secció segons plànols i fondària sobre la part superior del dau de prisma formigonat fins a la cota final de paviment, de 0,60 m (vorera o terres) o 0,80 m (calçada). Una vegada finalitzat el prisma, un dels tubs (el de cota mes baixa a l'esquerra) haurà de ser subconducat amb tres tubs de polietilè d'alta densitat de diàmetre exterior 40mm amb taps. El prisma estarà dissenyat per 2 tubs de base i els de major diàmetre se situaran sempre a la part inferior. No obstant, els prismes formats per més de 10 tubs, per reduir l'alçada, es disposaran en base de 3 o 4 tubs en la cara inferior. Com a segona opció, es poden utilitzar tubs d'altres diàmetres, sempre i quan es mantingui la capacitat d'espai necessària i es permeti separar clarament el tipus de cable a estendre tal i com es detalla més endavant a les taules de dimensionament de la Resolució de 28 de maig de 2009 del Departament de Governació i Administracions Públiques de la Generalitat de Catalunya.

El prisma estarà recobert amb d'un dau de formigó HM-20/B/20/I (o formigó reciclat HRM-20/B/20/I), amb separadors entre els tubs i les separacions mínimes segons les seccions i d'acord als plànols.

Seguidament, el prisma estarà reblert amb terres seleccionades procedents de l'obra o de préstecs exteriors, en capes de 25 a 30 cm compactades al 95 % del Próctor Modificat, col·locant cinta de senyalització del servei, ( a no menys de 25 cm del prisma de canalització o del tub mes elevat ), i bandes de protecció plàstica o metàl·lica, davant l'existència de xarxa d'accés en vorera, segons els plànols de secció.

Per als reblerts amb sorra o sauló, aquests, preferiblement, hauran de ser reciclats i provenir, preferentment, de Residus de la Construcció i Demolició (RCD).

El contractista té l'obligació de comprovar que els tubs per a l'estesa de les línies de comunicació han quedat lliures d'elements estranys, per això es procedirà a un mandrinat dels tubs.

El mandrinat dels tubs de PEAD de diàmetre 125 mm i 63 mm es farà amb peces cilíndriques – mandrils de fibra de vidre – d'alçada i diàmetre 27 x8,50 cm pels tubs de 125 mm i de 17x4 cm pels tubs de 63 mm.

El mandrinat es farà amb el fil guia de les característiques tècniques indicades en aquest Plec.

A més, es deixarà un cable guia per a la posterior col·locació dels cables.

#### 2.10.2.1. Rebliment de rases

Es defineixen com a rebliments el transport, l'extensió i compactació de materials terrosos o pedrís procedents de les excavacions o de préstecs a realitzar en rases.

Els materials a utilitzar en el rebliment de rases seran d'aportació, llevat l'ordre expressa contraria de la DF, qui, en aquest cas, autoritzarà la utilització de les terres procedents de la pròpia rasa excavada.

Per al cas de sorra i sauló, preferiblement, els materials de reblert, han de ser reciclats (procedents de Residus de la Construcció i Demolició, RCD).

Abans de procedir al rebliment de la rasa, com a norma general hauran d'haver passat 24h des de l'execució del prisma de formigó amb la finalitat de permetre el seu enduriment i evitar possibles danys al compactar les terres,

Per a l'execució dels treballs, es respectarà l'Article 332 apartat 5è del PG 3, amb les limitacions expressades a l'apartat 6è del mateix article.

#### Particularitats de la minirasa

Les minirases només s'aplicaran per entorns de nul·la o poca presència de serveis i canalitzacions. En tot cas, es necessari identificar perfectament, per mitja de totes les tècniques disponibles (cales d'exploració, detecció geotècnica, ...), la situació exacta dels serveis i canalitzacions afectades en l'execució de la minirasa.

En resum, pel cas de minirases executades amb maquinària especialitzada, a grans trets, els passos a seguir-hi son:

Marcatge: En el replanteig, al igual que en les canalitzacions convencionals, s'identifica clarament el punt d'existència de canalitzacions i serveis afectats.

Obertura de la minirasa: Es fa servir una maquinària especial (rasadora de disc o corretja) que ens permet executar una minirasa de les mesures especificades, i que pot permetre aspirar els materials derivats de l'execució, deixant el fons de la rasa totalment net i homogeni i evacuant els material sobrants.

Lliurament de canalitzacions i serveis afectats: Cinc metres abans d'arribar a un punt de presència de canalització o servei afectat, s'atura l'execució de la minirasa, que es reprèn cinc metres mes enllà del punt de presència, deixant un tram de mes de 10 metres sense excavar. Aquest tram s'hauran d'executar manualment, seguint la mateixa metodologia que el cas de canalitzacions serveis afectats per una rasa convencional.

Col·locació dels tubs i tapat de la rasa: S'estenen els tubs als fons de la rasa. El procediment de formació del prisma i reposició de paviments i transport de residus es anàloga al de la rasa convencional, mentre que el reblert de la rasa es farà tot sencer amb formigó (o formigó reciclat HRM-20), excepte per a les canalitzacions en terreny no pavimentat que es realitzarà amb terres.

#### 2.10.2.2. Canalització de telecomunicacions

No s'admetran dipositar els tubs damunt de pedres o cants que puguin danyar la superfície del tub, deformar-lo o incrustar-se en ell. Per això es netejarà el fons i les parets de la rasa de cossos estranys, s'evacuarà l'aigua existent i s'ompliran els forats.

Es procedirà a col·locar uns suports separadors cada 150cm com a màxim, que evitin el moviment cap a les parets de la rasa del bloc de tubs, a conseqüència de la pressió del formigó.

Els tubs s'uniran mitjançant peces d'unió adequades, en cap cas s'admetrà l'enllaç entre tubs de diferent diàmetre.

No s'admetran encreuaments entre els tubs en l'estesa entre arquetes. L'estesa de qualsevol tipus de tub es farà en línia recta a menys que s'autoritzi el contrari per part de la DF.

Les fases per una correcta execució de connexió són:

- Col·locar la junta entre la 4ª i 5ª corruga, contades des de l'extrem del tub.



<b>TIPUS DOCUMENT</b> Projecte	<b>EXPEDIENT</b> GESUR 87/2022	<b>DOCUMENT</b>
<b>ALTRES DADES</b> Codi de verificació: 15251122075057605162 Data d'emissió: 20/05/2024 12:02:16	<b>TIPUS / SUBTIPUS</b> Expedients de Gestió Urbanística Projectes d'urbanització i recepció d'obres	

- Impregnar amb vaselina la junta d'estanqueïtat i la zona del tub al voltant de la junta.
  - Introduir l'extrem del tub en el interior del maniguet de l'altre tub i empènyer fins que arribi al límit.
- Els tubs s'hauran de connectar fora de la rasa, procurant que la connexió entre ells quedi el més allunyat del centre d'una possible corba.

Per a unir els tubs entre sí s'utilitzaran abraçadores de plàstic col·locades a cada metre, formant blocs de dos i quatre tubs, els quals, un cop estrets per les abraçadores, restaran junts i tangents els uns amb els altres.

En zones de calçada o voreres amb pas de vehicles, es col·locarà una base de formigó fck-20 N / mm2 de 5 cm de gruix, damunt es formarà la secció de tubs necessària amb tubs de polietilè d'alta densitat de 107 mm de diàmetre interior, amb una distància entre ells de 4 cm, col·locant separadors cada 3 m. Posteriorment es reblirà amb el mateix formigó fins a 4 cm per damunt dels tubs superiors i un recobriment lateral a cada banda de la secció tubular de 5,5 cm. Es mantindrà una distància des de la part superior del dau de formigó fins la rasant definitiva de projecte de 60 cm com a mínim.

En el cas de no poder complir les fondàries establertes anteriorment serà necessari augmentar els recobriments de formigó superiors, que en cada cas hauran de suportar les càrregues actives.

Posta en obra del formigó

Les operacions de formigonat a realitzar seran:

- Formació d'una solera de formigó de 5 a 7cm de gruix.
- Una vegada ubicat el tub, es procedirà a realitzar el prisma de formigó fins arribar a la cota adient. En concret, de 5 a 7 cm. per sobre de la cota màxima dels tubs.
- Per últim, s'omplirà de terra i es formigonarà fins deixar l'alçada necessària per a efectuar el tancament del paviment.

En cas que l'organisme implicat ho consideri adient, s'incrementarà l'amplària de la solera de formigó prèvia a la reposició de l'asfalt amb l'objecte de garantir la estabilitat de la secció de la rasa .

La col·locació dels tubs haurà de realitzar-se de manera que no pateixin cap trencament ni deformació.

#### Subconducat

El subconducat es la introducció de conductes de diàmetre menor (com a norma general monotub de PEAD de diàmetres 40mm/35,2mm) per l'interior de canalitzacions de major secció amb l'objectiu de sectoritzar l'espai i acotant així la seva utilització. També es pot fer servir malla geotèxtil per a subconducat amb el mateix objectiu.

#### Mesurament i abonament

Les canalitzacions es mesuraran i abonaran per metre lineal (m) de conducció acabada, comprovada i acceptada per la DF.

Els preus unitaris inclouran les excavacions de les rases, els rebliments, el subministrament i col·locació de la sorra, formigó, tubs, subconducat si s'escau, separadors, obturadors i la cinta de senyalització.

El mandrinat de conductes està inclòs en cadascun dels preus per metre lineal (m) de cada tipus diferent i, per tant, el contractista no tindrà cap dret a reclamar el seu abonament per separat.

### 2.10.3. Condicions dels materials

#### Prescripcions comuns a tots els materials bàsics

Tots els materials bàsics a utilitzar hauran de ser acceptats per la DF abans de l'ús efectiu dels mateixos.

Sense perjudici de l'anterior, i a menys que el Plec de Prescripcions Particulars estableixi taxativament un altre cosa, els materials bàsics que s'hagin d'utilitzar en l'execució de les diferents unitats d'obra, hauran de complir les condicions establertes en el present plec.

#### 2.10.3.1. Tubs de polietilè

##### Característiques generals

Es consideren els següents tipus de tubs:

- Tubs de polietilè d'alta densitat, de doble paret, corrugada l' exterior i llisa l'interior.
- Tritubs de polietilè d'alta densitat amb l'interior i l'exterior llis

- Tubs de polietilè d'alta densitat amb l'interior i l'exterior llis, per a subconducat.
- Tubs que, complint les mateixes condicions que els tubs convencionals, contenen PE reciclat (> p = al 40%) i que s'acredita amb al DGQA (Distintiu de Garantia de Qualitat Ambiental). Aquests tubs hauran de complir la Norma UNE-EN 61386-24 i resistir una càrrega d'aixafament de 450 N.

Han de ser dissenyats i construïts de manera que les seves característiques en ús normal siguin segures i sense perill per l'usuari i el seu entorn.

L'interior dels tubs ha d'estar exempt de rebaves i altres defectes que pugin fer malbé els tubs o ferir a instal·ladors o usuaris.

El diàmetre nominal ha de ser el de l'exterior del tub i s'ha d'expressar en mil·límetres.

Les dimensions han de complir la norma UNE EN-60423.

El material de fabricació dels tubs estarà lliure d'halògens.

Els tritubs i els tubs de subconducat seran de paret compacta coextrudida amb una capa interna de silicona.

El color dels tubs serà el que es defineixi en el projecte. En cas de que els tubs siguin d'un altre color, previ a la seva col·locació en obra, el personal del CTTI assignat al projecte i la DF n'hauran de validar el seu ús.

L'INCASOL fixa, com a criteri d'acord amb el CTTI, la utilització del següents colors:

- **Verd:** per els tubs de Telefònica.
- **Negre:** per els tubs lliures de la infraestructura.
- **Blau:** per als tubs de reserva pel Centre de Telecomunicacions i Tecnologies de la Informació (CTTI) de la Generalitat de Catalunya, d'ús públic.

Es recomanable que la resta d'operadors utilitzin tubs de diferents colors entre ells i dels altres serveis esmentats anteriorment.

Els tubs corrugats tindran la seva paret interior de color blanc.

#### Qualitat i control de fabricació

Haurà de realitzar-se un control de fabricació de producció, verificant aspecte i dimensions del mateix i cada paquet de producció haurà de ser controlat abans del seu lliurament al magatzem. Si la mostra es rebutjada, tot el lot haurà de ser examinat de nou i els defectes corregits pel proveïdor abans d'un 2n. examen per part del client.

Caldrà tenir els certificats de registres de qualitat de tots els lots de fabricació. El CTTI podrà sol·licitar la realització de proves de qualitat per a la certificació del compliment de les especificacions anteriors a un laboratori oficial homologat, que aniran a càrrec del Contractista.

### 2.10.3.1.1. Tubs de polietilè d'alta densitat de doble paret

#### Definició i característiques dels elements

Són tubs corrugats de doble paret de polietilè a coextrusió, amb la part interior llisa i l'exterior corrugada, amb la funció de contenir tubs d'inferior diàmetre o directament cables.

La paret externa dels tubs serà de polietilè d'alta densitat (PEAD), presentarà un aspecte homogeni, sense irregularitats, bombolles sense fondre, nòduls o taques, etc.. La paret interna podrà ser de polietilè d'alta o baixa densitat (PEBD), prèvia aprovació de la DF, en funció del subministrament en barres o en rotllo, i presentarà una ovalització màxima del 3% del diàmetre nominal extern.

Els diàmetres per als tubs seran:

- Diàmetre Nominal (DN) 63 mm (tolerància del +1,8 % en el D. extern i tolerància del +2 % en el D. intern).
- Diàmetre Nominal (DN) 125 mm (tolerància del +1,8 % en el D. extern i tolerància del +2% en el D. intern).

Els tubs tindran la rigidesa circumferencial definida en la norma UNE –EN- 61386-24.





<b>TIPUS DOCUMENT</b> Projecte	<b>EXPEDIENT</b> GESUR 87/2022	<b>DOCUMENT</b>
<b>ALTRES DADES</b> Codi de verificació: 15251122075057605162 Data d'emissió: 20/05/2024 12:02:16	<b>TIPUS / SUBTIPUS</b> Expedients de Gestió Urbanística Projectes d'urbanització i recepció d'obres	

Les característiques dels tubs hauran de complir:

	Norma ASTM	Norma DIN	Unitat	PEBD	PEAD
<b>Característiques físiques</b>					
Densitat	D1505	53479	gr/cm3	</=0.925	>0.945
Índex fluïdesa	D1238	UNE-EN 53735 ISO 1133	gr/10min	<0,6	<0,6
Contingut cendra		ISO 3451		Nul	Nul
O.I.T.			min	>10	>10
<b>Característiques mecàniques</b>					
Carrega d'aixafament de formació màx. 5%		UNE-EN 61386-24	N		>450
Carrega trencament a Tracció	D638M	53455	N/mm2	>17	23 + 30
Allargament en trencament	D638M	53455	%	>600	600+1000
Duresa Shore D	D2240	53505	Punts	40+64	50+80
Resiliència	D256	53453	J/m MJ/mm2	35	>5
<b>Característiques Tèrmiques</b>					
Temperatura d'ús			°C	-40+105	-40 + 105
Dilatació tèrmica	D696	52328	1/K	1.2-2.0x10-4	1.2-2.0x10-4
Conductivitat tèrmica	D4351	52612	W/m°K	0.4+0,46	0.4+0,46
<b>Característiques elèctriques</b>					
Resistivitat de massa	D257	53482	Ohms.cm	1016	1016
Rígiditat dielèctrica	D149	53481	kV/cm	800+900	800+900

Característiques principals dels tubs corrugats de diàmetre 63 i 125mm

#### Condicions de Subministrament i emmagatzematge

El tub es subministrarà en rotlles i barres.

Han d'estar marcats amb:

- Nom del fabricant
- Marca d'identificació dels productes

El marcatge ha de ser llegible

Han d'incloure les instruccions de muntatge corresponents

L'emmagatzematge es farà en llocs protegits contra els impactes i contra la pluja.

#### Normativa

- REBT 2002 REAL DECRETO 842/2002 de 2 de agosto, por el que se aprueba el Reglamento Electrotécnico de Baja Tensión.
- UNE-EN 61386-1 Sistemas de tubos para la conducción de cables. Parte 1: Requisitos generales.
- UNE-EN 61386-24 Sistemas de tubos para la conducción de cables. Parte 24: Requisitos particulares. Sistemas de tubos enterrados bajo tierra.
- UNE-EN 60423 Tubos de protección de cables. Diámetros exteriores de los tubos para instalaciones eléctricas i roscas para tubos i accesorios.
- UNE EN 133100 Infraestructuras para redes de telecomunicaciones

#### 2.10.3.1.2. Tubs de polietilè per a subconductorat i tritubs

Els tubs estaran extrudits amb polietilè verge d'alta densitat (PEAD), amb lubricant intern tipus Silinuclí, admetent l'ús d'additius distribuïts homogèniament del tipus i continguts que s'anomenen a continuació:

- Estabilitzador ultraviolada en proporció inferior al 0,2%
- Antioxidant en proporció inferior al 0,1%.
- Colorant en proporció inferior a l'1 %

Els tritubs, estaran formats per tres tubs d'iguals dimensions units entre si mitjançant una membrana fabricada a la vegada que el tub. Els tres tubs estaran disposats paral·lelament en un pla, i no s'admetran manipulacions posteriors per conformar el tritub.

Els tubs estaran exempts de fissures i bombolles, presentant la superfície exterior, i fonamentalment la interior dels tubs, un aspecte llis sense ondulacions o d'altres defectes.

No s'admetran en els tubs porus, inclusions, taques, falta d'uniformitat en el color o qualsevol altre defecte o irregularitat que pogués perjudicar la seva correcta utilització. Els extrems dels tubs es tallaran fent una secció perfectament perpendicular al eix del tub i els seus extrems es deixaran nets, sense retalls ni rebaves.

Els tubs hauran de complir les especificacions següents:

En el cas d'utilitzar el sistema d'estesa de cables per Floating (aire o aigua) els tubs de diàmetre exterior de 40mm hauran de suportar una pressió interior mínima de 10 bar.

Les característiques dels tubs hauran de complir:

	Norma ASTM	Norma DIN	Unitat	PEAD
Densitat		UNE-EN ISO 1183	gr/cm <sup>3</sup>	>0.945
Índex fluïdesa		UNE-EN ISO 1183	gr/10min	<0,4
Resistència a Tracció		UNE-EN ISO 6259-1	N/mm <sup>2</sup>	>20
Allargament en trencament mín.			%	350
Resistència a l'aixafament	D2412		kPa	>1800
Temperatura de Vical		UNE -EN ISO 306	1/K °C	>110
Conductivitat tèrmica			Kcal/m°C	0,35

Característiques principals del tub de diàmetre 40mm

#### Condicions de Subministrament i emmagatzematge

El tub es subministrarà en bobines de forma que assegurin el seu correcte apilament. Cadascun dels tubs d'una bobina no contindrà unions o juntes. Els extrems del tub es segellaran amb taps per impedir l'entrada d'aigua o altres materials i, a mes a mes, per mantenir al seu interior la corda d'arrossegament. Cada bobina tindrà una etiqueta resistent a l'aigua amb el següent contingut:

- Nom del fabricant
- Codi de producte
- Longitud en metres
- Pes total de la bobina i del tub en quilograms

Plec de prescripcions tècniques generals(2019)



<b>TIPUS DOCUMENT</b> Projecte	<b>EXPEDIENT</b> GESUR 87/2022	<b>DOCUMENT</b>
<b>ALTRES DADES</b> Codi de verificació: 15251122075057605162 Data d'emissió: 20/05/2024 12:02:16	<b>TIPUS / SUBTIPUS</b> Expedients de Gestió Urbanística Projectes d'urbanització i recepció d'obres	

- Altres dades especificades

#### Instal·lació del subconducte

Establerta la guia de pas pel interior del conducte principal, es procedeix:

Situar el cabrestant en posició de tir.

Fixar els punts de canvi de sentit del tir mitjançant politges que permeten facilitar el recorregut del cable de tir.

Substitució de la guia de pas pel cable de tir d'acer del cabrestant.

Fixar la màniga de tir auto estrangulant o element similar de preno - tracció al extrem del cable intercalant el nus giratori corresponent.

Situar en posició d'estesa el rotllo de subconducte, que pot estar suspès o en suport estàtic, de manera que el subconducte pugui sortir per la part superior.

Fixar la màniga de tir o element similar de preno - tracció a l'extern del subconducte.

Introduir el subconducte en el conducte principal mantenint la correcta alineació, i garantint que sigui directa, evitant que es pugui deteriorar el subconducte.

Procedir a l'estesa del subconducte mitjançant tracció controlada pel cabrestant. Mai es sotmetrà el subconducte a una tensió superior a la que recomani el fabricant.

No es faran empalmaments als subconductes.

Finalitzada l'estesa entre els punts desitjats, tallar de forma provisional als extrems del subconducte. S'ha de considerar el fet de la recuperació en el futur per la contracció del material que tindrà lloc a les hores següents a l'estesa, de manera que no quedi curt una vegada finalitzada la recuperació total.

Quan s'hagi constatat la contracció definitiva del subconducte, es tallaran definitivament els extrems deixant uns sobrants que sobresortiran dels conductes uns 10 cm com a mínim, per a possibilitar un futur empalmament si fora necessari.

Si la canalització permet la col·locació d'obturadors, es farà així. De no ser el cas, s'obturarà amb espuma d'ompliment universal que farà de dispositiu d'obturació en els dos extrems.

#### 2.10.3.2. Obturadors de tubs

##### 2.10.3.2.1. Obturadors mecànics per a tubs buits

Els tubs, tant els de 125mm com els de 63 i els de 40mm, una vegada connectats amb els arquetes, tindran una peça d'obturació, mitjançant un element mecànic segellant contra el pas d'aigua, pols, rosegadors, etc.

L'obturador haurà d'exercir una pressió sobre un cilindre de goma que segellarà contra la paret interior del tub. Els obturadors estaran dotats d'un ancoratge intern per lligar el fil guia dipositat a l'interior dels tubs amb la finalitat d'estendre subtubs o cables.

Tots els obturadors estaran fabricats amb materials no corrosius. L'anell de segellat serà de goma electromèrica i els components plàstics de poliamida amb fibra de vidre, quedant totalment fixats al tub i dotant als tubs de total estanquitat.

L'obturador disposarà d'un element, amb dues posicions: obert o tancat, que realitzarà pressió directament sobre l'element elastomèric.

Característiques tècniques	
Material	Polietilè de baixa intensitat
Color	Negre RAL 9004
Esforç d'extracció	>500 N
Longitud en la posició de tancament	≤ 10 cm

##### 2.10.3.2.2. Obturadors inflables per a tubs amb cables

Per a tubs i subtubs ocupats amb cables es faran fer servir obturadors inflables, que proporcionaran el segellat estanc tant als tubs ocupats per cables per evitar que l'aigua passi a través dels tubs cap a les arquetes o elements de registre de la canalització.

Bàsicament consisteixen en una bossa prefabricada en alumini flexible i polímer totalment segellada. Incorpora a cadascuna de les seves cares unes tires de màstic segellador preensablades. Aquesta bossa serà auto inflable, incorporant el mecanisme corresponent, o bé incorporarà una cànula que permetrà inflar-la per mitjans externs.

Es faran servir bosses de mida adequada al tub i als cables al voltant dels quals s'enrotllarà. En el cas de que amb una mateixa bossa, es realitzi la obturació d'un tub amb 3 o mes cables, es faran servir els accessoris addicionals per a deixar ben segellats els espais entre cables. Per a la instal·lació dels obturadors inflables, es seguiran les recomanacions del fabricant i es farà servir les eines que aquest tingui homologades.

##### 2.10.3.2.3. Obturador tripolar per a tubs subconductats

L'obturador es una peça única que tindrà un diàmetre extern igual al tub principal i preferiblement no hauria de tenir una longitud superior a 10 cm.

Aquests obturadors generalment estan fabricats en polipropilè, les eventuais parts mecàniques que puguin tenir han de ser resistents a la corrosió.

##### 2.10.3.3. Fil guia

El fil guia es deixarà col·locat a l'interior de tots els tubs i subtubs de les canalitzacions, lligat a les anelles dels obturadors.

El fil serà de niló d'alta tenacitat. El seu diàmetre serà superior a 3 mm. I subministrat en rotllos d'un mínim de 250 m de longitud sense nusos ni connexions. El fil suportarà una carrega de 2,70 kN sense trencar-se.

Queda expressament prohibit fer connexions de fil mitjançant nusos, i han de quedar sempre trams sencers de fil guia entre taps de tancament.

##### 2.10.3.4. Cinta o banda de senyalització

Serà preceptiu disposar per damunt de les canalitzacions soterrades, una banda de senyalització i avís.

La banda de senyalització serà una cinta de polietilè o plàstic de 15cm d'amplada i 0.1mm de gruix com a mínim.

La banda serà opaca, estable a les variacions tèrmiques, sense alteracions a l'acció de bacteris sulfuradors. capaç de suportar una resistència mínima a la tracció de 10 Mpa.

La banda serà de color groc amb lletres negres i portarà inscrita la llegenda "Cables de Telecomunicacions".

##### 2.10.3.5. Separadors

Els separadors dels tubs son els elements per mantenir solidaria, a l'interior de l'excavació, l'estructura de canalització composta per varis tubs.

El sistema de blocatge dels tubs en el separador haurà de ser tal que no permeti el desarmat accidental del conjunt al llarg de la seva manipulació i posada en obra.

L'esforç d'extracció del tub col·locat en el separador no serà inferior a 30 N.

Els separadors seran de material plàstic (polipropilè, poliuretà antioxocs, etc.) o altre adequat i proporcionaran una distancia de separació suficient entre els tubs paral·lels que formen el prisma per a permetre un uniforme reblert entre ells.

##### 2.10.3.6. Malla geotextil

El format d'aquest producte alternatiu al tub rígid de 40mm es:

Es pot instal·lar manualment, mitjançant blowing i floating.

Les configuracions existents son:

- 1x1: Es una malla amb un espai per a 1 cable de grandària 1,25".



<b>TIPUS DOCUMENT</b> Projecte	<b>EXPEDIENT</b> GESUR 87/2022	<b>DOCUMENT</b>
<b>ALTRES DADES</b> Codi de verificació: 15251122075057605162 Data d'emissió: 20/05/2024 12:02:16	<b>TIPUS / SUBTIPUS</b> Expedients de Gestió Urbanística Projectes d'urbanització i recepció d'obres	

- 1x2: Es una malla amb dos espais per a 2 cables amb infraestructura independent de grandària 2".
- 1x3: Es una malla amb tres espais per a 3 cables amb infraestructura independent. N'hi ha de diversos grandària (2", 3" i 4").

S'instal·larà la malla geotèxtil en els casos en que així ho indiqui el projecte o a petició expressa del CTTI o de la DF. Es recomanable fer-la servir en els casos en que es tingui poc espai disponible per estesa (per exemple un tub cedit per altra companya de serveis) i es prevegi que sigui un tram on hi pugui haver necessitat de creixement o reconfiguració de l'estesa, ja que facilita que dintre d'un tub s'hi vagin realitzant esteses consecutives ja que els cables queden sempre pentinats dintre el tub i la mateixa cel·la de la malla que es fa servir per l'estesa fa de guia.

### 2.10.3.7. Elements de Registre

Els principals elements de la xarxa telefònica són les cambres de registre i les arquetes. Són elements de registre que se situen a diferents punts de la xarxa. Les cambres de registre són elements de grans dimensions que poden situar-se a zona de calçada (preferentment amb accés des de la zona de vorera). Serveixen per registrar les grans canalitzacions, de manera que, en un sector de sòl urbanitzable, normalment només s'hi construirà un element d'aquest tipus que connectarà la xarxa del sector amb la portada general del servei telefònic.

Les arquetes son els elements de registre de la canalització i tenen per objectiu possibilitar l'estesa de cables i les connexions de les xarxes que s'instal·laran pels tubs.

Els diferents tipus d'arquetes es distingeixen per la seva dimensió i profunditat, i estan condicionats a la dimensió del prisma de tubulars i la seva funcionalitat.

Les dimensions de les arquetes seran les indicades al projecte i han d'estar dissenyats segons el punt 3.3 de la Resolució de 28 de maig de 2009 del Departament de Governació i Administracions Públiques de la Generalitat de Catalunya.

Les arquetes seran preferentment prefabricades de formigó, i podran contenir àrids reciclats (procedents de Residus de la Construcció i Demolició, RCD) en la seva composició.

#### 2.10.3.7.1. Cambres de registre in situ

Les cambres de registre model P i model R es construiran amb les dimensions, geometria, disseny i armat segons els plànols de detall, i, en qualsevol cas, atenent les indicacions de la DF.

El procediment constructiu, prèvia excavació del pou, s'iniciarà amb l'estesa de 10 cm de gruix de formigó HM-20/P/20/I per a capa de neteja.

Posteriorment es col·locaran les armadures de la solera amb separadors de 3 cm, per a continuació ésser formigonada amb formigó HA-25/P/20/IIa. Es deixarà un pou d'esgotament de mides interiors 20x20 cm i 15 cm de fondària.

Previ curat de la solera es procedirà a la col·locació de l'armat dels murs costers i encofrat, per a continuació formigonar amb formigó HA-25/P/20/IIa. Caldrà desencofrar els murs costers per col·locar l'encofrat del forjat i el coll del pou d'accés, muntar les armadures corresponents, i procedir al seu formigonat amb formigó HA-25/P/20/IIa.

#### 2.10.3.7.2. Arquetes de registre

##### Característiques Generals

Les arquetes seran de peces prefabricades de formigó armat amb solera, finestres de connexió i desguàs inferior, però si la DF ho considera procedent, es poden construir amb altres materials, tals com formigó emmotllats "in situ" i maó massís.

Les arquetes es defineixen segons l'adaptació que el CTTI fa de la norma UNE 133100-2 per les dimensions interiors (amplària x llargària x fondària):

Tipus arquetes	Dimensions en mm (interiors)			tubs per cara	situació
	amplària	llargària	fondària		
<b>Classe A</b>	400	400	540	≤ 2	vorera i terres
<b>Classe B</b>	700	800	900	≤ 6	calçada i vorera

Tipus arquetes	Dimensions en mm (interiors)			tubs per cara	situació
	amplària	llargària	fondària		
<b>Classe C</b>	700	1200	900	≤ 6	calçada i vorera

Les arquetes de classe A només s'instal·laran en el cas que no sigui possible col·locar-ne de la Classe B

Toleràncies mesures interiors:

- Fins 1,5m: ± 6mm.
- Més d'1,5m: ± 10mm.
- Quadratura: Diferenciada entre diagonals, no superior de 13mm.
- Gruixos: No inferiors al nominal en un 3,5% del mateix.
- Pendents de les parets (per desemmotllat): No superior a 1°.

La seva interdistància en zona urbana no serà superior als 100m per esteses manuals i fins a 1500 m per esteses blowing/floatin.. També es col·locaran en encreuaments de calçada (si existeix bifurcació en els dos costats de l'encreuament, s'instal·larà una arqueta en cadascun), o en canvis de direcció de més de 45°

Per a la instal·lació del les arquetes s'efectuarà una excavació amb les dimensions mínimes. Una vegada fet això, s'anivellarà el fons amb una capa de sorra (preferentment sorra reciclada procedent de Residus de Construcció i Demolició, RCD) que, una vegada compactada i anivellada, servirà de base de l'arqueta. En terrenys tous, pot ser necessari abocar una capa de formigó (preferentment formigó reciclat HRM-20) pobre de 10cm en lloc de sorra.

Excepte per a les arquetes tipus A, les arquetes disposaran ferrament d'enganxament de politja pel tir. Les arquetes disposen de dos suports d'enganxament de politges per l'estesa de cables situats en les parets transversals, centrats i sota de les finestres d'entrada de tubs.

El procés de col·locació i instal·lació no ha de produir desperfectes ni ha de modificar les condicions exigides pel material.

Totes les arquetes portaran finestres en les parets, excepte en una cara per situar les regletes.

Les entrades de tubs a les arquetes disposaran d'un sistema d'estancament, que la garanteixi a una pressió mínima de 50 kPa, tant si s'ocupen per tubs com si no.

Els tubs de 125 mm han de sobresortir, mínim, 5 cm. de la rasant de les paret de l'arqueta. Pel cas de tubs de 40mm, aquest mínim es de 15 cm. L'entrada de tots ells a l'arqueta ha de ser perpendicular a la paret de l'arqueta. Caldrà, en qualsevol cas, que en els elements de registre tots els tubs disposin d'obturadors i es deixi estès un fil guia.

Després del muntatge, l'arqueta quedarà:

- Anivellada i enrasada.
- Els buits de muntatge dels paraments interiors i els espais entre tubs i finestres d'entrada de canalitzacions, s'ompliran amb morter de ciment, de manera que quedin plans els paraments interiors.
- Una vegada instal·lat, s'ompliran i compactaran d'acord a la Norma UNE 133100, les cavitats existents entre l'arqueta i les parets de l'excavació.

Les arquetes s'hauran de retolar amb el seu corresponent codi amb l'objectiu d'esser fàcilment identificables. Aquesta identificació es farà amb pintura negra i utilitzant una plantilla alfanumèrica amb les lletres en majúscula tipus Arial o similar, i grandària 150 punts. La ubicació correcte, serà en una de les parets sense entrada de tubs, centrada tant horitzontalment com verticalment. Prèviament la DF validarà la ubicació i la correcte retolació.

##### Condicions específiques per a arquetes "in situ",

Les arquetes han de tenir una capa de neteja i solera de 10 cm de gruix de formigó HM-20 (o de formigó reciclat HRM-20).

La solera de l'arqueta disposarà en el seu punt central d'un pou de recollida d'aigües per a esgotament en cas de filtracions

Les superfícies seran llises i sense porositats apreciables.



<b>TIPUS DOCUMENT</b> Projecte	<b>EXPEDIENT</b> GESUR 87/2022	<b>DOCUMENT</b>
<b>ALTRES DADES</b> Codi de verificació: 15251122075057605162 Data d'emissió: 20/05/2024 12:02:16	<b>TIPUS / SUBTIPUS</b> Expedients de Gestió Urbanística Projectes d'urbanització i recepció d'obres	

El recobriment mínim d'armadures serà de 20mm.

El curat serà conforme a l'establert a la Norma EHE i es prolongarà fins que el formigó arribi com a mínim al 70% de la seva resistència de projecte, i de forma que als 28 dies tingui la resistència a compressió requerida.

Segons la seva ubicació hauran de suportar les sobrecàrregues de la calçada o la vorera .

Respecte a la col·locació dels tubs i la identificació compliran l'establert en el cas de les arquetes prefabricades.

En qualsevol cas, es construiran d'acord a les indicacions de la DF.

#### Marc i tapes

##### Definició i característiques

La tapa i marc de les arquetes i cambres de telecomunicacions seran de fosa dúctil, del tipus grafit esferoïdal tipus JS/500-7/S segons norma ISO 1083, abatible en dos fulles, 4 fulles o circulars i amb tancament incorporat. Disposarà de superfície antilliscant i càrrega de ruptura de 40T.

Portaran una protecció a base de pintura aigua o epoxy amb una resistència en carnera de boira salina de un mínim de 250 hores.

Per la nostre infraestructura totes les tapes han de ser classe D-400. Es defineixen els següents tipus de marcs i tapes:

TAPES	MESURES (mm)				Tipus *
	internes	pas	alçada	tolerància	
<b>Arqueta tipus A (vorera)</b>	400x400				B-125 C-250
<b>Arqueta tipus B (vorera)</b>	760X760	760X760	100	+/- 20	B-125 C-250
<b>Arqueta tipus B (calçada)</b>	circular amb marc aparent	≥600	100	+/- 20	D-400
<b>Arqueta tipus C</b>	1200X760	1200X650	100	+/- 20	B-125 C-250 D-400

Taula resum mesures tapes i marcs (\* segons hipòtesis de càrrega)

La planor de l'assentament de les tapes en els seus marcs serà tal que no existeixi balanceig al pas de vehicles pels arquetes que s'hagin instal·lat en calçada. Per això, la planor de cadascuna de les dues superfícies en contacte serà de 0,4mm com a màxim. Per als arquetes que es situïn en voreres o terra, no existirà balanceig al pas de persones.

El marc i tapa s'hauran de fixar convenientment a l'obra de manera que no es produeixin moviments posteriors, sent el seu enrasat perfecte amb el paviment del voltant.

Les tapes han d'incorporar tancament de seguretat que sigui accionable per una clau específica, i duran les corresponents marques indicades a la Norma UNE EN-124. El nom del fabricant s'indicarà en tot cas en la part inferior de la tapa.

La part superior de la tapa portarà impresa una identificació del servei, representat per les simbologies (TC), la norma europea que compleixen i el tipus de càrrega màxima que suporten (B-125 o D-400).

Las tapes portaran el logotip dels operadors en el cas d'arquetes per el seu ús exclusiu.

El nom del fabricant s'indicarà en tot cas en la part inferior de la tapa. Aquesta identificació en cap cas podrà ésser superposada a la tapa.

Previ al subministrament del material serà necessari que el proveïdor presenti com a mínim els assajos de qualificació recollits en la normativa vigent.

El proveïdor tindrà la obligació de presentar un pla de qualitat segons la recomanació UNE EN ISO 9001 i es valorarà positivament que acrediti el compliment de la recomanació mitjançant un certificat de producte acreditat per una entitat homologada.

Una vegada entregat a obra el material subministrat serà responsabilitat de la DF l'elaboració d'una acta de recepció del material.

#### Mesurament i abonament

Les cambres de registre i les arquetes es mesuraran i abonaran per unitat (u) totalment acabada, comprovades i acceptades per la DF.

El preu unitari inclou l'excavació, i reblliment, el subministrament i col·locació i tots els materials (inclòs el marc i la tapa) i les operacions necessàries per al correcte acabat de l'obra

Els preus unitaris inclouen, també, els possibles excessos per entrada i connexions.

#### 2.10.3.8. Armari intempèrie

Els armaris fets servir per a la construcció de la xarxa son bàsicament, per allotjar els equips de fibra òptica.

Els armaris denominats Muxfin's tindran feta l'escomesa elèctrica necessària per a la seva posta en marxa un cop els esmentats equips estiguin instal·lats.

La seva construcció i instal·lació es detallen a continuació.

Armaris	Dimensions			safates	situació
	longitud	amplària	alçada		
<b>Tipus 1</b>	775	385	1100	2	vorera i terres
<b>Tipus 2</b>	1550	385	1100	4	calçada i vorera

Els armaris estaran dissenyats per a instal·lar-se a la intempèrie, previstos per a una vida útil mínima de 25 anys amb un mínim manteniment.

Els armaris tenen prevista la instal·lació d'un sistema propi de ventilació forçada d'aire, per mitja de ventiladors axials disposats en la part superior. Aquests ventiladors han de quedar accessibles per al seu manteniment inclòs quan l'armari estigui completament equipat. D'altra banda, el sistema de ventilació ha de tenir les obertures mínimes indispensables, a fi d'evitar l'entrada d'insectes o cossos estranys en l'armari.

L'armari haurà de ser impermeable enfront de la pluja i amb tractaments contra pintades.

L'armari es col·locarà sobre un basament que ho eleva del sòl 20 cm.

L'armari disposa d'una o dues portes d'accés frontal. Les portes s'asseguren per mitja d'una clau especial de seguretat. Encaixaran en el cos de l'armari sense sobresortir del mateix.

L'armari serà totalment modular, de manera que puguin substituir-se parcialment les peces que ho formen: sostre, cos principal i portes.

Cada armari portarà dos plaques metàl·liques identificatives (200x20 mm) situades en la part inferior del sostre, en ambdós cares laterals..

Els armaris disposaran d'una pestanya perforada interior de fixació per a la presa de terra i disposaran en una de les parets laterals d'una guia de posada a terra (guia compensadora de potencial).

L'acabat de l'armari es farà per mitjà de pintura epoxy al forn color a definir per la DF, aplicada en un gruix total de 60 a 85 micres. Les superfícies es netejaran perfectament abans del pintat per mitja d'un netejador químic, esbaldint-les i assecant-les amb aire , a fi d'assegurar la total adherència de la pintura.

Es pintaran totes les parts metàl·liques de l'armari, interna i externament, excepte les plaques de suport dels equips que romandran sense pintar, així com tampoc les guies i borns de presa de terra.

Sense modificar les normes dictades pels municipis o organismes competents respecte a la ubicació dels armaris en la via pública, aquest es situaran sempre en voreres o jardins, evitant-se en tot cas ubicacions compromeses per ta integritat futura dels armaris, pas de vehicles i zones de maniobra. Un lloc adequat també es en els xamfrans dels carrers. En qualsevol cas hi ha que preveure que a mes dels armaris la instal·lació precisarà la col·locació de arquetes per a l'entrada i sortida de cables

#### Basaments

Els basaments seran de formigó HM-20 o HRM-20, amb pern d'ancoratge per a la instal·lació de l'armari que es col·locaran segons plantilla.



<b>TIPUS DOCUMENT</b> Projecte	<b>EXPEDIENT</b> GESUR 87/2022	<b>DOCUMENT</b>
<b>ALTRES DADES</b> Codi de verificació: 15251122075057605162 Data d'emissió: 20/05/2024 12:02:16	<b>TIPUS / SUBTIPUS</b> Expedients de Gestió Urbanística Projectes d'urbanització i recepció d'obres	

L'encofrat del conjunt es farà per mitja de motlles metàl·lics, de les dimensions indicades i els components necessaris, incloent desencofrats, per a deixar el formigó amb acabat "vist", degudament apuntalat i anivellat.

Per a l'accés dels diferents cables que alimenten els equips instal·lats en els armaris, en el interior dels basaments es col·locaran els diferents tubs que permeten el pas dels esmentats cables entre l'arqueta d'accés i l'armari, respectant els radis de curvatura proporcionats pels diferents fabricants i taponant-los adientment per evitar entrades de formigó.

Instal·lació, a l'arqueta adjacent, de la pica de presa de terra així com la resta del conjunt destinat amb aquest fi

Els basaments dels armaris situats en la via pública també poden ser construïts amb elements prefabricats, que poden ser de dos tipus: de formigó armat o de pedra granítica.

#### Mesurament i abonament

Els armaris i els basaments es mesuraran i abonaran per unitat (u) totalment acabada, comprovada i acceptada per la DF.

El preu unitari inclou el subministrament i col·locació i tots els materials i les operacions necessàries per al correcte acabat de l'obra.

#### 2.10.3.9. Pals

Els pals per a esteses de cables aeris poden ser de formigó armat prefabricats en taller, de fusta o metàl·lics.

##### 2.10.3.9.1. Pals de formigó

El dimensionat, fabricació i subministrament dels pals es farà complint les indicacions de la norma UNE 207016 sobre pals de formigó armat vibrat per a línies elèctriques.

Els productes conforme a la norma UNE 207016 han de complir també el requisits de la norma UNE-EN 12843.

La resistència característica del formigó emprat no serà inferior a 35 N/mm<sup>2</sup> en proveta cilíndrica a 28 dies.

L'acer de les armadures serà corrugat, de qualitat B500S o superior, segons UNE 36068.

Els pals es designaran per quatre grups de sigles o números, disposats en l'orde indicat, el significat dels quals es el següent:

- Les sigles HV, indicant formigó armat vibrat.
- Xifres que expressen, en daN el valor de l'esforç nominal.
- N o R, segons correspongui a un pal normal o reforçat.
- Xifres que expressen, en metres, la longitud del pal.

Tots els pals portaran una placa de característiques en que estaran gravats les dades següents:

- Nom del fabricant.
- Número de identificació de la unitat
- Data de fabricació.
- Numero de sèrie i taller.
- Designació, d'acord amb les sigles descrites anteriorment.
- Dos últimes xifres del any en que s'ha marcat.
- Referència a la norma EN12843

Pal normal (N) es el projectat per a suportar l'esforç nominal, mentre que el pal Reforçat (R) es el pal projectat per a suportar indistintament l'esforç nominal F a 0,25 metres per sota de la corol·la, o un esforç útil kF a una distància H5 per damunt de la corol·la, que representa la posició de la resultant dels esforços aplicats. Per a H5 = 0,75m serà k = 0,9 . Per a altres valors de H5 serà k = 5,4/(H5+5,25).

Dins de les tipologies Standard de la xarxa, s'utilitzaran principalment pals de 8 i 9 metres d'alçada útil, que correspondrà habitualment a una longitud total de pal d'11 m.

La profunditat d'encast C dels pals ve donada per la formula:

$$C = 0,5 + L/10 \text{ en metres}$$

On L es la longitud total del pal, expressada també en metres.

L'alçada útil es la distància lliure entre el punt de penjat dels cables en el pal i el terreny. Ates que els cables se suspendran per norma general a 0,25 metres per sota de la corol·la, la longitud total del pal serà:

$$L = 0,25 + \text{Alçada útil} + C \text{ en metres}$$

Els pals disposaran de dos borns idèntics per a la posada a terra, en la mateixa cara. El born superior estarà situat a 2,10 ± 0,02 m de la corol·la. El born inferior estarà situat a una distància tal de la base de manera que quedi a 40 cm per damunt del nivell teòric del terreny en el suport.

El coeficient de seguretat a ruptura dels pals (relació entre el moment de ruptura i el moment de l'esforç útil mes el vent) serà igual o superior a 2,5.

Les toleràncies admissibles en les dimensions dels pals seran:

- En la longitud, ± 0,5 %
- En dimensions transversals, ± 5 % amb un màxim de 15 mm.

Respecte a la rectitud del pal, s'admetrà una desviació inferior al 5/1000 de la seva alçada, mesurant-se aquesta desviació per la distància màxima entre la superfície del pal i un fil tibet des del cap a la base del mateix.

##### 2.10.3.9.2. Pals de fusta

Els pals, normalment de fusta de pi silvestre assecat i tractat químicament amb creosota o amb sals de coure a alta pressió, son utilitzats per a suportar llestesa aeri provisional de la xarxa de fibra .

Els tractaments de protecció han de complir amb les seves respectives normatives, creosota UNE 56416 i UNE 13991, sals de coures UNE 56416.

Els pals han de reunir les característiques mínimes següents:

- Càrrega de ruptura a flexió de 160 kg.
- Alçada de 8 m amb una profunditat d'encast d'1,5 m en terra i menor a mesura que hi vagi apareixent roca.
- Distància de 40 m com a norma general en cada gual. Aquesta distància es podrà adequar en funció de les condicions del terreny.

L'alçada dels pals vindrà determinada en funció dels accidents del terreny, de la profunditat d'encast i de l'alçada del cable al sol (gàlib).

El gàlib te uns valors mínims que cal complir:

- 6 metres en encreuaments de carretera.
- 5 metres en qualsevol altre punt.

La separació dels pals a la carretera serà la marcada per a cada una pel seu propietari o gestor, sent com a norma general de:

- 25 metres en carreteres nacionals.
- 18 metres en la resta de carreteres.
- Han de ser conforme la norma UNE-EN 14229.

##### 2.10.3.9.3. Pals metàl·lics

El metall mes empleat en la fabricació d'aquest pal es l'acer en forma de tub o be de perfils laminats en L, U, T, I, etc.; en alguns casos s'empra ferro colats o aliatges lleugers d'alumini - acer. Per a unir els diversos perfils s'empren reblades, caragols, perns i, en alguns casos, la soldadura.

Els pals metàl·lics es classifiquen en:

- Pals perfils laminats.
- Pals tubulars.
- Pals de gelosia.



<b>TIPUS DOCUMENT</b> Projecte	<b>EXPEDIENT</b> GESUR 87/2022	<b>DOCUMENT</b>
<b>ALTRES DADES</b> Codi de verificació: 15251122075057605162 Data d'emissió: 20/05/2024 12:02:16	<b>TIPUS / SUBTIPUS</b> Expedients de Gestió Urbanística Projectes d'urbanització i recepció d'obres	

#### Metàl·lic de perfils laminats

Empleat quasi exclusivament en baixa tensió, esta format per perfils d'u, l, etc., i amb la unió o adaptació de diversos d'estos perfils.

#### Metàl·lic Tubular

Esta format per tubs d'acer de diferents diàmetres, fabricats d'una sola peça, amb una o diverses reduccions de diàmetre o fabricats de diverses peces, amb juntes tubulars o cilíndriques, per mitja de caragols.

El pal tubular es lleuger i resistent i d'aspecte exterior molt bo. S'empra per a Instal·lacions en el interior de poblacions.

Han de ser conforme la norma UNE-EN 207018.

#### Metàl·lic de gelosia

Aquest tipus de pal s'empra sobretot per a línies de distribució de mitja tensió i per al transport d'altres i molt altes tensions. Esta construït per perfils laminats o rodons, muntats en gelosia i units als muntants per reblades, caragols o soldadura. Es construïren generalment en dos o quatre muntants.

Els pals de gelosia de dos muntants s'empren per a xarxes de mitja tensió; estan constituïts per dos perfils en U, i la gelosia esta formada per platines de secció rectangular o per perfils laminats en L.

Els pals de gelosia de quatre muntants son de forma troncopiramidal, de quatre cares iguals; en alguns casos, poden ser també de forma rectangular. Les gelosies laterals s'organitzen preferentment en forma d'entramat triangular senzill, amb una inclinació d'uns 30 graus.

Han de ser conforme la norma UNE-EN 207017.

#### Mesurament i abonament

Els pals es mesuraran i abonaran per unitat (u) totalment acabada, comprovada i acceptada per la DF.

El preu unitari inclou l'excavació, el subministrament i col·locació i tots els materials (inclòs el fonament) i les operacions necessàries per al correcte acabat de l'obra.



<b>TIPUS DOCUMENT</b> Projecte	<b>EXPEDIENT</b> GESUR 87/2022	<b>DOCUMENT</b>
<b>ALTRES DADES</b> Codi de verificació: 15251122075057605162 Data d'emissió: 20/05/2024 12:02:16	<b>TIPUS / SUBTIPUS</b> Expedients de Gestió Urbanística Projectes d'urbanització i recepció d'obres	

## 2.11. Xarxa de gas

### Condicions generals d'execució

Sempre que es construeixi una xarxa de gas canalitzat, l'execució de l'obra complirà de forma obligatòria amb tot el que s'especifica al Reglament tècnic de distribució i utilització de combustibles gasosos i les instruccions tècniques complementaries, ICG 01 a 11, segons RD 919/2006 de 28 de juliol de 2006 i modificació segons RD 560/2010 de 25 de maig de 2010. Aquesta normativa afectarà a les instal·lacions de GN (gas natural) i a les de GLP (butà i propà). També es compliran en tot moment les normes pròpies de la companyia concessionària que haurà de rebre l'obra i fer-se càrrec del servei d'acord amb el corresponent Conveni entre l'INCASOL i la mateixa companyia. Normalment, serà la mateixa companyia, o qualsevol empresa homologada per la companyia, la que executarà l'obra mecànica (subministrament, implantació de les canonades i accessoris) mentre que l'empresa adjudicatària executarà les obres civils d'excavació i rebliment de rases, i la protecció de les canonades.

L'excavació i terraplenat de les rases complirà amb tot el que s'especifica a l'apartat 02.01.02.4 i 02.01.02.5. d'excavació i rebliment de rases.

La sorra que envolta el tub ha de ser sorra de riu o similar, amb una granulometria fina, i sense materials que puguin produir danys a les canonades.

Fondària de soterrament segons REAL DECRETO 919/2006, de 28 de julio, por el que se aprueba el Reglamento técnico de distribución y utilización de combustibles gaseosos y sus instrucciones técnicas complementarias ICG 01 a 11:

Fondàries mínimes segons la seva pressió d'operació (P)

Tipus de distribució	Lloc d'instal·lació	
	Voreres	Calçada
5 < P <= 16 bar (UNE 60310) P <= 5 bar (UNE 60311)	0,60 m 0,50 m	0,80 m 0,60m

Quan no puguin respectar-se aquestes fondàries mínimes de soterrament, s'hauran dissenyar les canonades per tal de suportar els esforços addicionals o col·locar elements per tal de reduir les càrregues sobre la canonada.

Distàncies mínimes a altres serveis

Tipus de distribució	Encreuaments	Paral·lelismes
5 < P <= 16 bar (UNE 60310) P <= 5 bar (UNE 60311)	0,20 m 0,20 m	0,40 m 0,20 m

Quan no puguin respectar-se aquestes distàncies mínimes caldrà col·locar entre la canonada de gas i el servei més proper un material que proporcionin la protecció adient segons el Decret 120/1992 de 28 d'abril.

Fondària de soterrament per a xarxes de REPSOL

Xarxes de distribució		
Tipus de sòl a restituir	Fondària	Gruix llosa formigó (20n/mm2)
Vorera	0,60 m	0,10 m
Calçada pavimentada	0,60 m	0,20 m
Calçada sense pavimentar	0,60 m	0,20 m
Zona enjardinada amb llosa formigó	0,60 m	0,10 m
Zona enjardinada sense llosa formigó	0,80 m	-

Escomeses		
Tipus de sòl a restituir	Fondària	Gruix llosa formigó (20 n/mm2)
Vorera	0,50 m	0,10 m
Calçada pavimentada	0,50 m	0,20 m
Calçada sense pavimentar	0,50 m	0,20 m
Zona enjardinada amb llosa formigó	0,50 m	0,10 m
Zona enjardinada sense llosa formigó	0,80 m	-

Fondària de soterrament per a xarxes del GRUP GAS NATURAL

Per a canalitzacions de 4 a 10 bars:

- Sota vorera: 0,60/0,80 m amb una llosa de formigó de 0,10 m de gruix i fck = 15 N/mm2
- Sota calçada: 0,60/0,80 m amb una llosa de formigó de 0,20 m de gruix i fck = 15 N/mm2

Tant mateix en algun cas, a requeriment de la Companyia, la conducció pot anar encapsulada en una vaina de protecció.

### Mesurament i abonament de les obres

La xarxa de gas canalitzat es mesurarà i abonarà per metres lineals (m) de canalització, comprovats i acceptats per la DF, que inclourà l'excavació, el rebliment, la sorra, làmina de senyalització, tubs de protecció, el transport i la col·locació de tots els elements i materials que, d'acord amb els convenis, han de subministrar les companyies.

S'entendrà que els preus definits inclouen tots els materials i operacions necessàries per acabar les obres amb la qualitat definida.

L'obra civil dels armaris i cambres de conversió d'alta a baixa pressió i d'alta a mitjana pressió, per unitats (u) totalment acabades, comprovades i acceptades per la DF.



<b>TIPUS DOCUMENT</b> Projecte	<b>EXPEDIENT</b> GESUR 87/2022	<b>DOCUMENT</b>
<b>ALTRES DADES</b> Codi de verificació: 15251122075057605162 Data d'emissió: 20/05/2024 12:02:16	<b>TIPUS / SUBTIPUS</b> Expedients de Gestió Urbanística Projectes d'urbanització i recepció d'obres	

## 2.12. Xarxa de semaforització

### 2.12.1. Normativa i legalitzacions

#### Permisos, llicències i dictàmens

El contractista haurà d'obtenir els permisos, visats, llicències i dictàmens necessaris per a l'execució i posada en servei de les obres, i haurà d'abonar tots els càrrecs, taxes i impostos que es derivin de llur obtenció, i de visat del projecte, del col·legi professional corresponent.

El contractista també haurà d'abonar totes les despeses necessàries per a l'obtenció de l'aprovació prèvia del projecte i l'autorització de posada en servei del Departament d'Indústria i Energia o estament en qui delegui.

#### Normativa legal

La normativa a aplicar serà la vigent a l'inici d'execució del projecte.

Específicament:

- Reglamento Electrotécnico para Baja Tensión e instrucciones técnicas complementarias ITC-BT-01 a ITC-BT-51, publicadas por el Ministerio de Ciencia y Tecnología, y aprobados por REAL DECRETO 842/2002, de 2 de agosto i en particular:
- Instrucció Tècnica Complementaria d'Instal·lacions d'enllumenat exterior (ITC-BT-09).
- Instrucció Tècnica Complementaria de connexió a terra (ITC-BT-18).
- Instrucció Tècnica Complementaria de tubs i canals de protecció (ICT-BT-21).
- Instrucció Tècnica Complementaria de protecció contra contactes directes e indirectes (ITC-BT-24).
- Instrucció Tècnica Complementaria d'Instal·lacions de molt baixa tensió (ITC-BT-36).
- Norma UNE 207015 de cables nus
- Norma UNE 21123 per a conductors
- Normes UNE 20324 i UNE-EN 60529 per al grau de protecció IP
- Norma UNE-EN 50102 pel grau de resistència als impactes mecànics IK.
- Norma UNE-EN 50086 2-4 per a les canalitzacions enterrades,
- Norma UNE-EN 60874-1 per a la Fibra òptica monomodo,
- Norma UNE 20460-5-54 Seccions dels conductors de terra
- Norma DIN 53453 Resistència al impacte del semàfor
- Norma DIN 53452 Màxima tensió de flexió del semàfor
- Norma DIN 53444 Resistència a la tracció del semàfor
- Norma UNE 48.103, Color semàfor B 534 (RAL 1007)
- Norma UNE-EN 60061 Paràbola semàfor
- Norma DIN 67527 apart. 1 Corbes fotomètriques semàfor
- Norma DIN 5033 fulla 7 Colors dels vidres i definicions de llums de les lents
- Norma DIN 67527 fulla 1 Distribució d'intensitat de llum de les lents
- Norma DIN 6163 Ajustos de colors de les lents
- Norma UNE-EN 12368 Caps de Semàfors i leds norma
- Normes UNE-EN 50293 Regulador normes de Compatibilitat Electromagnètica
- Normes DIN VDE 0675 C i IEC 61643-1- II Protecció regulador normes
- Normes UNE-EN 6100-6-4, UNE-EN 6100-6-2, EN-60950 i EN-61204 Regulador segons normes de funcionament i seguretat de compatibilitat electromagnètica (CEM).
- Protocols estàndards ethernet TCP/IP

A més de les normes esmentades tindran aplicació les que puguin existir d'àmbit local.

#### Normativa a aplicar en les xarxes d'alimentació

La normativa a aplicar serà la referent a Baixa Tensió des de l'escomesa fins al regulador i les seves parts gestionades a aquesta tensió (fonts d'alimentació, etc.) i les esteses dels cables fins els

semàfors en el cas de ser semàfors d'incandescència. En el cas de ser de leds, per ser de molt baixa tensió no aplica el referent de Baixa Tensió en aquesta distribució semafòrica.

#### Control previ a l'inici de les obres i proves de recepció

Un cop adjudicada l'obra, i abans de la instal·lació, el contractista presentarà a sol·licitud de la DF els catàlegs, cartes, mostres, certificats d'homologació estesos per una entitat oficial i certificats de garantia i de colada dels materials que s'han d'utilitzar a l'obra.

No es podran emprar materials sense que prèviament hagin estat acceptats per la DF. Aquest control previ no constitueix recepció definitiva i, per tant, els materials poden ser rebutjats per la DF, àdhuc després de ser col·locats, si no compleixen les condicions exigides en aquest Plec de Condicions, i hauran de ser reemplaçats, a càrrec del contractista, per d'altres que les compleixin.

Els materials rebutjats per la DF, si fossin replegats o col·locats, hauran de ser retirats pel contractista, immediatament i en la seva totalitat. Si no es compleix aquesta condició, la DF podrà manar de retirar-los pel mitjà que cregui oportú a càrrec de la contracta.

Tots els materials i elements estaran en perfecte estat de conservació i ús, i es rebutjaran aquells que estiguin avariats, amb defectes o deteriorats.

Els materials o elements a emprar, les característiques particulars dels quals no s'especifiquin en aquest Plec de Condicions, seran del tipus i qualitat que utilitzi normalment l'empresa subministradora, i previ el vist i plau de la DF.

El Contractista disposarà tot el necessari per fer totes les proves de recepció que demani la DF, encara que no estiguin expressament definides en aquest plec, tant de dia com de nit, incloent aportar un grup electrogen donat el cas que no hi hagi corrent elèctric a l'obra.

Amb independència de les proves que ordeni la DF i abans d'instal·lar qualsevol material, caldrà presentar els següents certificats:

#### Regulador semafòric de la cruïlla

Esquema unifilar amb indicació expressa dels grups semafòrics i de les comunicacions amb altres equips, així com els valors dels components de l'escomesa elèctrica, interruptors automàtics, fusibles, etc.

En el cas de que els models de qualsevol tipus de material ofert pel Contractista i a judici de la DF, no tinguin els suficients elements de garantia, s'haurà de presentar una proposta de tres marques que compleixin aquest plec, entre les quals la DF escollirà la que consideri més adient.

### 2.12.2. Condicions de la instal·lació.

#### 2.12.2.1. Escomesa elèctrica

La escomesa pel funcionament de la instal·lació podrà ser :

De nova contractació

D'una sortida disposada en un quadre elèctric d'altres serveis

Existent

Si és de nova contractació caldrà seguir els requeriments de la Companyia subministradora aportant la caixa o caixes que demandi en el lloc que indiqui, sortint únicament amb els fusibles de protecció del cable. Des d'aquest punt fins el regulador es farà l'estesa de cable, entrant dins del regulador per connectar amb el diferencial i magnetotèrmic rearmable (cal que el dispar el faci el rearmable).

Si és una sortida d'un quadre de serveis sortirà des d'aquest punt fins el regulador, entrant dins del regulador per connectar amb el diferencial i magnetotèrmic rearmable, verificant que la sortida del quadre esta dimensionada per la protecció del cable (cal que el dispar el faci el rearmable).

Si és existent i no hi ha canvi de potència s'aprofitarà.

En tots els casos, atès que les instal·lacions semafòriques habitualment no sobrepassen els 5Kw de potència no cal fer projecte per Indústria, si bé cal aportar la documentació i esquemes de la instal·lació feta, així com el butlletins i altres documents que pugui demanar la Companyia subministradora i/o el Municipi on s'executa la instal·lació.

Un punt adient per rebre l'escomesa de Companyia és el propi regulador, en aquest cas cal annexionar al lateral de l'armari del regulador les caixes normalitzades de Companyia, amb els elements que aquesta hagi sol·licitat





<b>TIPUS DOCUMENT</b> Projecte	<b>EXPEDIENT</b> GESUR 87/2022	<b>DOCUMENT</b>
<b>ALTRES DADES</b> Codi de verificació: 15251122075057605162 Data d'emissió: 20/05/2024 12:02:16	<b>TIPUS / SUBTIPUS</b> Expedients de Gestió Urbanística Projectes d'urbanització i recepció d'obres	

L'empresa adjudicatària aportarà memòria tècnica i esquema unifilar de la instal·lació elèctrica amb signatura autoritzada com entitat titular de Document de Qualificació Empresarial per l'activitat d'Instal·lacions Elèctriques.

Aquests documents aniran signats pel tècnic titulat autoritzat, que en nom de l'empresa que hagi dirigit la instal·lació.

L'empresa adjudicatària aportarà Certificat Tècnic que acrediti que la instal·lació s'ha fet amb tota la conformitat amb el Reglament Electrotècnic de Baixa Tensió i Instruccions Complementaries vigents, així com els Butlletins de la Instal·lació Elèctrica, tots ells degudament signats i segellats.

#### 2.12.2.2. Canalitzacions

Les canalitzacions seran les especificades en el projecte, si bé com norma general cal recordar que:

- en els passos de carrer es disposaran com a mínim 2 conductes.
- les arquetes corresponents als passos de carrer seran de 60 cm de costat.
- sempre que hagi un canvi de direcció hi haurà pericó.
- les arquetes no distaran més de 30 metres entre elles.
- els interiors dels tubs seran llisos.
- els sortints dels pernys amb les femelles dels bàculs i/o columnes es protegiran amb una càpsula que eviti que el morter els inundi, fent-los inutilitzables pel desmuntatge.
- sempre que sigui possible, segons indiqui el projecte, es faran en anell les canalitzacions de les cruïlles, facilitant l'estesa dels cables i el posterior manteniment

#### 2.12.2.3. Muntatge dels elements

##### Muntatge mecànic

En el muntatge dels elements, a més de les especificacions pròpies dels materials, mecànicament cal tenir en compte:

- tots els elements hauran de quedar dins de la vorera i a una distància no inferior a 10 cm de la línia interior de la vorera a fi d'evitar impactes, per això els suports es disposaran de forma adient.
- es complimentaran els gàlibs, tant a la via no deixant cap element per sota d'una alçada de 4,5 metres, com a la vorera evitant que les parts més baixes dels suports estiguin per sobre dels 2,0 metres
- existeixen dues opcions per la fixació del semàfor a la columna: o bé directament a l'eix de la columna mitjançant un maneguet roscat i femella de diàmetre 1 1/2" gas disposat a la columna al costat de l'anell dentat per a l'orientació del semàfor, o bé lateralment a la columna mitjançant dos suports subjectes a aquesta amb cargols o rodells adequats.
- la unió entre mòduls semafòrics es realitzarà mitjançant femelles de nylon o material similar, a l'igual que la unió del capçal a la columna.
- els semàfors situats en els sortints dels bàculs aniran subjectes per dos punts, com a mínim en els mòduls extrems, amb seients, segellats convenientment, al baixant del bàcul. El baixant anirà suportat per un rodell que el fixarà sobre el perímetre del sortint del bàcul.

##### Muntatge elèctric

En el muntatge dels elements, a més de les especificacions pròpies dels materials, elèctricament cal tenir en compte:

- Protecció contra contactes directes evitant que cap part activa de la instal·lació estari en situació de ser manipulada expressa o accidentalment per persones que es trobin a les proximitats.
- Protecció contra contactes indirectes garantint que la instal·lació s'efectuarà de tal manera que totes les masses es posaran a terra, combinant-se aquesta protecció amb la instal·lació d'un relé diferencial.
- El de les connexionsconnexió del capçal semafòric al cabal d'energia es realitzarà en el cos base del semàfor mitjançant un connector, totalment aïllat, de tres o quatre contactes amb sistema per evitar la seva desconnexió fortuïta. Del connector s'enllaçarà amb els focus mitjançant un cable flexible amb tensió nominal no inferior a 440 V i secció mínima de 2,5 mm<sup>2</sup> de Cu.

#### 2.12.2.4. Esteses i connexions de cables

En la estesa i connexió dels elements, a més de les especificacions pròpies dels materials i el compliment del Reglament de Baixa Tensió, elèctricament cal tenir en compte:

- No existiran empalmaments en cap de les esteses de cable. Les esteses aniran des del regulador fins el primer mòdul del capçal semafòric on es disposarà el connector que facilitarà la connexió de tots els mòduls i la interconnexió de l'altra estesa de cable pel repetidor.
- Únicament en els bàculs es disposarà d'una caixa d'interconnexió, fixada dins de la porta de registre del bàcul, per la ubicació dels connectors
- Cada grup semafòric pertanyerà únicament a una via i/o moviment
- Sempre es disposarà un cable per a cada grup, encara que inicialment puguin tenir la mateixa programació.

#### 2.12.2.5. Detectors

Els detectors seguiran la especificació pròpia de l'equip i en la seva inclusió dins del conjunt de la instal·lació es tindrà en consideració els següents punts:

Si l'escomesa utilitzada és específica per a l'estació detectora es disposarà del rearmament automàtic i proteccions tal com s'indica pel regulador.

Si la escomesa utilitzada és la mateixa que la del regulador i per tant posterior a les proteccions del regulador, únicament disposarà del magnetotèrmic de protecció del cable de sortida a la estació detectora, amb senyalització del seu estat al regulador, i en la caixa detectora únicament es disposarà d'un seccionador en càrrega per poder-la aïllar en les tasques de manteniment.

Els senyals elèctrics dels detectors estaran cablejats de seguretat, donant contacte tancat quan el detector no tingui alimentació i/o no detecti presència de vehicles. Quan detecti un vehicle el contacte obrirà. Així es garanteix que davant d'una avaria la detecció queda forçada.

#### 2.12.2.6. Senyalització

Les ubicacions dels elements seran les assenyalades als plànols del projecte específic i seguiran estrictament les les indicacions i marques que s'hagin fet al replanteig de la instal·lació.

Cal tenir molta cura en les modificacions ja que aquestes poden afectar a les decisions preses a la senyalització vertical de senyals fixes (prohibit girar, direcció obligatòria, direcció contrària, etc.) i les de senyalització horitzontal (passos de vianants, línies de detenció, etc.)

#### 2.12.2.7. Seguretats intrínseques de programació

A l'hora de la posada en marxa i després d'haver revisat el projecte específic, cal garantir que tant les incompatibilitats com les transicions tant per a vehicles com per a vianants són les correctes, modificant si cal valors de projecte, sempre mantenint el criteri del projecte, aquest ajust final es deu a la influència dels hàbits de vianants i conductors que si bé estan previstos cal contrastar-los.

**Incompatibilitats:** taula inscrita dins del regulador que garanteix que en cas de infringir-la la cruïlla passarà a intermitent abans de 500 msg., evitant que surtin colors no desitjats al carrer. Els moviments i per tant els grups semafòrics es defineixen com incompatibles quan decidim que els dos moviments no es poden executar simultàniament (exemple: vehicles de via principal i la seva transversal)

**Transicions:** temps i colors que han de lluir els semàfors per garantir que el nou moviment que iniciem no incidirà amb el final del moviment que cancel·lem Obviament en aquest apartat influeix la velocitat de desplaçament tant de vianants com de vehicles i per tant cal agafar valors mitjos sabent que a velocitats més lentes no tindrem aquesta seguretat. Com valors cal considerar al vianant a velocitat de 1 m/sg i els vehicles a 50 Km/h o la limitada si es inferior (exemple: un cop entra en vermell el semàfor de vehicles de la via principal esperem, donades les característiques físiques de la cruïlla, 2 segons a donar el verd als vehicles de la transversal)

Els valors d'incompatibilitats i temps de transicions (mínims) són fixes per tots els plans de trànsit.

#### 2.12.2.8. Comunicacions

Per poder establir criteris de regulació, pel propi manteniment i pel seguiment del funcionament de la instal·lació, habitualment, cal comunicar-la amb altres equips.



<b>TIPUS DOCUMENT</b> Projecte	<b>EXPEDIENT</b> GESUR 87/2022	<b>DOCUMENT</b>
<b>ALTRES DADES</b> Codi de verificació: 15251122075057605162 Data d'emissió: 20/05/2024 12:02:16	<b>TIPUS / SUBTIPUS</b> Expedients de Gestió Urbanística Projectes d'urbanització i recepció d'obres	

Dins de les comunicacions hi han tots els senyals que calguin pel funcionament i control de la instal·lació dins de l'àmbit en què esta inserida, sigui quin sigui el medi de transmissió (cable de coure, de fibra òptica, radio, etc.)

En general la instal·lació ha d'estar connectada a nivell de comunicacions amb altres equips. Aquesta interconnexió és imprescindible quan hi ha més de dos reguladors separats més de 300 metres. Els nivells de comunicació seran els que marca el projecte, i poden ser dels següents tipus:

- cruïlla aïllada : amb comunicació a un centre de control, via ràdio, via telefonia cel·lular, cable coure, cable fibra òptica, etc. La missió és poder saber com està actuant el regulador i poder rebre alarmes i/o avisos amb certa freqüència.
- zona amb cruïlles aïllades: a més del tractament anterior, cal establir un sistema de comunicació entre elles per poder sincronitzar-se, tant a nivell de sincronismes com a nivell de plans de la taula horària.
- zona amb cruïlles inserides: a més del tractament de les anteriors, cal establir un sistema centralitzat que gestioni l'àrea o zona. Des de la central s'organitzen les sincronitzacions, plans i es recullen les alarmes i/o avisos. Des d'aquest punt de la central es pot governar i reprogramar tota l'àrea.
- cruïlles dins d'àrees computaritzades: cal establir tots els tractaments anteriors, ajustant-los als protocols i tractaments que tingui el centre de control del que dependrà la central de zona.

### 2.12.3. Característiques dels materials

#### 2.12.3.1. Escomesa elèctrica

La instal·lació elèctrica complimentarà el Reglament Electrotècnic de Baixa Tensió del setembre del 2002 i específicament ITC-BT-09 (Instal·lacions d'enllumenat exterior).

L'escomesa complimentarà els requeriments de la Companyia subministradora de la energia a la zona de la instal·lació.

Cal dimensionar correctament les proteccions (magnetotèrmic i/o fusibles) per al seu dispar/fusió selectiva ja que cal recordar que els reguladors porten protecció rearmable automàticament. Per tant únicament en capçalera (escomesa) cal protegir el cable d'escomesa.

#### 2.12.3.2. Armari regulador

Per ubicar el regulador així com els elements annexes (com convertidors, caixes de distribució de fibra òptica, etc.) i a fi d'evitar la quantitat d'obstacles a la via pública, es dimensionarà un armari suficient per contenir tots els elements necessaris per el projecte deixant un 15% d'espai lliure en previsió d'ampliacions de futur.

L'armari podrà ser metàl·lic, galvanitzat en calent i amb les capes protectores necessàries i amb color final segons projecte, o segons les indicacions de la DF, per garantir la seva protecció contra els agents atmosfèrics durant 12 anys. Com alternativa, segons projecte específic, l'armari podrà ser d'acer inoxidable, mantenint el seu entorn de perns, cargols etc. del mateix tipus d'acer. L'acabat final també serà segons indiqui la DF.

També podran ser de polièster reforçat amb fibra de vidre, estabilitzat per les condicions de treball, garantint la seva integritat durant 12 anys.

En tots els casos l'armari durà ventilació forçada actuada per termòstat que actuarà quan la temperatura sigui superior als 40°C. En la part superior de l'armari es practicaran les obertures per l'expulsió de l'aire escalfat i en la part inferior es disposarà un ventilador que impulsarà aire a l'interior, a fi de mantenir-lo pressuritzat i evitar l'entrada de pols de l'exterior. Les entrades d'aire duran filtre per evitar l'entrada de partícules.

La porta, o portes, de l'armari durà tancament robust amb claus estàndard allen, triangle, etc. I, a més, clau normalitzada específica per evitar l'accionament de l'anterior tancament.

#### 2.12.3.3. Columnes

Podran ser metàl·liques o de material polímer amb fibra de vidre, adient per la seva instal·lació a l'exterior i per suportar les inclemències de les condicions atmosfèriques. En ambdós casos les mides exteriors seran idèntiques.

En l'opció metàl·lica cal disposar d'un punt accessible per connectar la presa de terra elèctrica.

A la part superior disposaran d'una corona fixa en la qual s'haurà d'assentar la base corresponent del mòdul de semàfors, de manera que la seva posició no pugui modificar-se accidentalment.

També a la part superior l'orifici de sortida de cables estarà mecanitzat a rosca 1 ½ " gas, per poder enroscar el maneguet de subjecció del semàfor.

Totes les columnes seran de secció circular, llises i de 3,5" de diàmetre exterior. Cas de ser metàl·lica, el gruix de la xapa serà de 3 mm.

Les columnes podran estar encastades al paviment o bé cargolant la base de la columna a un ancoratge amb perns fet al paviment. Tant si és encastada com si és cargolada sobre els perns, la profunditat de l'encast o dels perns serà la mateixa.

Les dimensions útils, un cop instal·lades i reposat el paviment seran:

model	alçada útil en mm	profunditat encastament/perns en mm.
800	800	250
2000	2.000	250
2400	2.400	300
4000	4.000	500

Les columnes metàl·liques estaran protegides contra els agents atmosfèrics per un galvanitzat en calent exterior i interior que inclogui el sistema de fixació. Es procedirà al galvanitzat una vegada fabricat el producte i aquest no serà inferior a 70 micres de gruix. Una vegada instal·lat el material, es procedirà al seu pintat, segons indiqui la DF, prèvia neteja i desengreixat del material mitjançant dissolvent del tipus hidrocarburat i, una vegada seca la superfície, es procedirà al passivat de la superfície galvanitzada que es desitgi pintar mitjançant el fosfat en fred aplicat amb brotxa.

Posteriorment serà esbandit amb aigua neta i, una vegada sec, es procedirà al pintat. Podran utilitzar-se, no obstant, aquells productes de recobriment especial per al galvanitzat que garanteixin una total adherència al mateix.

Cal entendre que el pintat, a banda d'afegir un element més de protecció i que també caldrà mantenir, presenta pel fet d'aportar color un fet diferenciador que pot permetre ajudar a la localització dels semàfors tant a vianants com a vehicles.

#### 2.12.3.4. Bàculs

Estaran realitzats en xapa d'acer i galvanitzats per bany en calent una vegada fabricats.

Els bàculs presentaran un aspecte tronc-cònic de secció circular. Seran realitzats mitjançant seccions de cons perfectament soldats. L'acoblament de les diferents seccions es realitzarà mitjançant maniguets del mateix gruix que la xapa exterior i soldats interiorment al con inferior. Aquests maniguets es col·locaran a pressió, de tal manera que en soldar la unió de cons i maniguets es formi un sol cos. El tram horitzontal haurà de tenir una inclinació de 6 ° sobre l'horitzontal.

Hauran de suportar un pes màxim de 80 Kg en punta, per el màxim sortint, sense deformació.

La base estarà formada per una placa quadrada de 500 mm de costat i 10 mm de gruix del qual, al seu centre, es soldarà la primera secció del bàcul formada per xapa d'acer de 4 mm de gruix fins a una alçària mínima de 1.600 mm. Aquesta unió estarà reforçada mitjançant 8 cartelles de 100x100x4 mm. A partir d'aquesta alçada i mitjançant xapa d'acer de 3 mm, es realitzaran les diferents seccions que composin el bàcul.

Pel seu ancoratge s'utilitzarà el sistema de cargolament mitjançant perns d'ancoratge de diàmetre 24 mm i de 70 cm d'encastament en el dau de formigó de 1,00x1,00x1,00 m.

Els bàculs presentaran a la base un registre de dimensions mínimes 105 x 200 mm. L'obertura realitzada per a la porta haurà de ser reforçada mitjançant la soldadura d'un marc format per xapa d'acer de 4 mm de gruix.

A l'interior del bàcul coincidint amb la porta es disposaran dos petits perfils per poder subjectar la caixa de interconnexió.

Els bàculs estaran protegits contra els agents atmosfèrics mitjançant galvanitzat en calent i posterior pintat a criteri de la Direcció d'Obra.

L'alçària normalitzada és de 6.00 metres amb sortints de 3.5 , 4.5 ó 5.5 metres.



<b>TIPUS DOCUMENT</b> Projecte	<b>EXPEDIENT</b> GESUR 87/2022	<b>DOCUMENT</b>
<b>ALTRES DADES</b> Codi de verificació: 15251122075057605162 Data d'emissió: 20/05/2024 12:02:16	<b>TIPUS / SUBTIPUS</b> Expedients de Gestió Urbanística Projectes d'urbanització i recepció d'obres	

### 2.12.3.5. Cables

#### Cables de coure

Per connectar l'escomesa amb el regulador, per engegar els semàfors des del regulador i, si no s'utilitza cable de fibra òptica segons projecte específic, per suportar els protocols de comunicació del regulador amb altres equips, s'utilitzarà cable de coure de cobriment, seccions i nombre de conductors adients a la tasca assignada.

Els conductors elèctrics a utilitzar seran de coure electrolític amb una tensió d'aïllament de 0.6/1 kV i una resistivitat màxima de 1/56 ohms\*mm<sup>2</sup>/m a 20 °C equivalent a un 96,6% de conductivitat referida al Patró.

El fil de coure respondrà al que es defineix a la Norma UNE 207015 (filferros de coure per a conductors de línies aèries amb càrrega de trencament mínima de 20 Kg/cm<sup>2</sup>). Es sotmetrà als assaigs mecànics de tracció, torsió i plegat, i a l'elèctric d'amidament de la resistivitat tal com preveu l'esmentada norma, complint la norma UNE 21123.

L'aïllament dels conductors s'efectuarà mitjançant polietilè de gruix uniforme i perfectament centrat amb l'inductor. El polietilè tindrà unes característiques d'allargament comprès entre 150 i 250 %. Cada conductor disposarà a més d'un aïllament de diferent color per identificació dels conductors de fase, conductor neutre i conductors de protecció.

Els cables de varis conductors agruparan a aquests i els seus aïllaments dintre d'un segon aïllament de material termoplàstic (Clorur polimèric de gruix uniforme) amb càrrega de trencament superior a 100 Kg/cm<sup>2</sup>. i allargament mínim de 125 %. La qualitat de la coberta exterior serà tal que pugui suportar perfectament els agents dels subsòl.

Cal observar que dins del Reglament Electrotècnic de Baixa Tensió cal aplicar el criteri de tensió usual per les instal·lacions amb semàfors d'incandescència mentre que per instal·lacions amb semàfors de leds (excepte la seva escomesa) cal aplicar el criteri de molt baixa tensió.

S'haurà de complir, en general, el Reglament Electrotècnic de Baixa Tensió del setembre del 2002, amb especial atenció als apartats ITC-BT-09 (Instal·lacions d'enllumenat exterior), ICT-BT-21 (tubs i canals de protecció), UNE-EN 50086 2-4 (canalitzacions soterrades) i atenent a les indicacions del projecte específic s'utilitzaran els següents conductors :

Per les escomeses, tram escomesa regulador : cable RVFV 0,6/1 kV de tants conductors com requereixi l'escomesa (si es monofàsica o trifàsica) i de secció mínima 6 mm<sup>2</sup>.

Per cada sortida de grup de semàfors, tram regulador semàfors : cable RV 0,1Kv de 4 conductors (5 si contempla el conductor de terra, segons projecte específic) de 2.5 mm<sup>2</sup> de secció, la secció serà de 2,5 mm<sup>2</sup> tant si els mòduls semaforics son incandescents o leds i tant si el grups són de vehicles com de vianants.

Per les comunicacions, trams entre reguladors i/o centrals: multicable RVFV 500V amb pantalla general i de tants parells apantallats, cadascun d'ells, com siguin requerits al projecte específic, cada fil serà de 0,7 mm de diàmetre mínim.

Tots els diferents tipus de cables seran instal·lats dintre de tub de polietilè anellat, amb l'interior llis, i d'un diàmetre no inferior de 80 mm.

#### Cables fibra òptica

Per les interconnexions entre reguladors i/o centrals i equips de ordre superior s'utilitzarà el cable de fibra òptica en substitució del de coure.

Aquest canvi comporta una millora en les proteccions dels equips front dels agents atmosfèrics i facilita els amples de banda per comunicacions. Poden suportar dins del mateix cable de fibra altres aplicacions, com càmeres, panells, etc.

Les fibres òptiques seran monomodus o multimodus segons especifiqui el projecte específic si be donat que la fibra monomodus pot suportar distàncies més llargues, probablement serà l'habitual.

Les fibres òptiques del tipus monomodus seran tipus B1.1 i compliran amb la normativa EN 60874-1. Els cables seran de les següents característiques:

- Armats amb rodell d'acer.
- Atenuació típica a 1310 nm 0,35 db/Km (valor mig)
- Atenuació típica a 1550 nm 0,22 db/Km (valor mig)
- Atenuació màxima a 1310 nm 0,40 db/Km
- Atenuació màxima a 1550 nm 0,30 db/Km

- Diàmetre del camp modal 9,3 ± 0,5 µm
- Longitud d'ona de tall 1150 – 1330 nm (fibra cablejada)
- Diàmetre revestiment 125 ± 1 µm
- Excentricitat del revestiment ≤ 1%
- Error de concentricitat ≤ 0,8 µm
- Diàmetre sobre primera protecció 245 ± 10 µm
- Carrega de ruptura 100 Kpsi

Aquestes fibres aniran d'equip a equip sense interconnexions.

Per fer els repartiments es disposarà d'una caixa de distribució en què la fibra estesa es soldarà amb els dels connectors de la caixa.

Per les connexions als equips específics es disposarà una fibra flexible des del connector de la caixa de distribució fins l'entrada de fibra de l'equip específic.

Les caixes quedaran totalment segellades a fi d'evitar humitats al seu interior.

Aquestes caixes s'ubicaran dins de l'armari del regulador o equip connectat.

### 2.12.3.6. Carcasses dels semàfors

#### Característiques

- material: policarbonat
- resistència a l'impacte : DIN 53453
- màxima tensió de flexió: 950 Kp/cm<sup>2</sup> segons DIN 53452
- resistència a la tracció: superior a 400 Kp/cm<sup>2</sup> segons DIN 53444
- estabilitat tèrmica: fins a 130° continu, sense deformació
- resistent a àcids minerals: en altes concentracions i a solucions salines, neutres o àcides.
- absorció màxima: 0,15% en pes d'aigua per una humitat del 60% segons norma DIN53122
- color groc taronja fort B 534 norma UNE 48103, RAL 1007
- control de ventilació per convecció amb càpsula superior en els mòduls, per radiació en l'òptica. Aquesta càpsula serà groga com el cos del mòdul o de color negre si el mòdul esta dotat d'equip d'invidents.

Cada mòdul tindrà una corona dentada que impedeixi la rotació del conjunt respecte a la seva posició inicial, a la vegada que facilita l'orientació del semàfor.

La base del semàfor haurà d'estar reforçada de manera que resisteixi sense trencar-se una col·lisió que no derivi la columna o una força del vent de 144 Km/h (equivalent a 100 kg/m<sup>2</sup>), amb pantalla de contrast incorporada.

El mòdul està format pel cos i la tapa o portella amb accés a la senyalització. El cos portarà totes les pestanyes o ressals adients per subjectar l'òptica d'incandescència, i la suficient profunditat per acceptar l'òptica de leds, agafada a la tapa o porta i en el seu fons l'electrònica de l'equip d'invidents. La tapa amb tots els additaments per les subjeccions i per a la seva funcionalitat. En ambdós casos tot estarà emmotllat dins de cada peça.

La fixació de la tapa al cos del semàfor es realitzarà mitjançant frontisses laterals i per un o dos elements de tancament en el costat oposat.

Les juntes de tancament hauran de ser de material i disseny adient, d'una sola peça, amb la finalitat de garantir una estanquitat total a la pols i a l'aigua, amb un grau de protecció IP 55, i presentar tots els certificats emesos per organisme autoritzat que ho acreditin.

La porta del semàfor batrà cap el costat dret o esquerre, o ambdós costats, permetent un recorregut mínim de 90°, amb la finalitat de poder accedir amb facilitat a qualsevol element interior o, per defecte, serà de fàcil extracció amb un angle d'obertura mínim.

Les dimensions per a un mòdul seran:

- pel de 100: ample entre 160 i 120 mm, alt entre 180 i 120 mm i de profunditat entre 180 i 120 mm.
- pel de 200: ample entre 285 i 260 mm, alt entre 310 i 260 mm i de profunditat entre 210 i 160 mm.
- pel de 300: ample entre 390 i 340 mm, alt entre 370 i 340 mm i de profunditat entre 290 i 180 mm.

Els mòduls disposaran de viseres independents i acoblades a les portes dels semàfors.



<b>TIPUS DOCUMENT</b> Projecte	<b>EXPEDIENT</b> GESUR 87/2022	<b>DOCUMENT</b>
<b>ALTRES DADES</b> Codi de verificació: 15251122075057605162 Data d'emissió: 20/05/2024 12:02:16	<b>TIPUS / SUBTIPUS</b> Expedients de Gestió Urbanística Projectes d'urbanització i recepció d'obres	

A cada mòdul se li podran acoblar les viseres denominades normals i les de tipus tub. Les viseres normals podran desplaçar-se lateralment si les característiques de la senyalització així ho exigeixen. Per semàfors del tipus 200 tindran un sortint de 290 mm i pel tipus 300 seran de 400 mm com a màxim.

Les viseres normals hauran de permetre la visió mínima del 75 % de la lent des d'un angle de 45 ° en el pla horitzontal respecte a elles.

#### 2.12.4. Òptiques dels semàfors

Les òptiques podran ser, segons projecte, del tipus incandescència o del tipus leds

##### 2.12.4.1. Tipus incandescència

###### Reflectors

Les paràboles reflectores seran metàl·liques, polides, anoditzades i abrillantades amb les vores adients per un ajustament eficaç amb el conjunt tapa i lent, si no conforma un conjunt solidari estanc paràbola reflectora amb lent.

###### Portalàmpades

El portalàmpades serà del tipus E-27, de manera que el filament quedi concentrat en el focus de la paràbola reflectora complimentant la Norma UNE EN 60061.

Els portalàmpades s'hauran d'acoblar als reflectors i seran ajustables, amb fixació, respecte a aquests. Podran suportar una temperatura de treball fins a 120 °C i posseiran una rigidesa dielèctrica de 400 V.

###### Làmpades

Les làmpades seran del tipus incandescència normal de 70 W de 8000 hores de durada. De 40w per mòduls de 100 i de 100w per mòduls de 300 amb 8000 hores de durada. La màxima tensió de servei serà de 240V en corrent altern.

Per a cada conjunt de làmpades i reflector s'aportaran les corbes fotomètriques corresponents segons Normes DIN 67527 apart. 1 i certificat del rendiment lluminós de les làmpades.

###### Lents

Les dimensions visibles de les lents seran de 100 mm, 200 mm i 300 mm de diàmetre i de 200 mm de costat segons el tipus de semàfor que s'utilitzi.

El gravat sobre les lents estarà a la seva cara interior, presentant una superfície llisa a l'exterior, i serà del tipus multidireccional tant per semàfors de vehicles com per vianants. Les lents portaran gravat un senyal en la vora interior amb la finalitat que, en instal·lar-les, es situïn correctament. Les lents podran ser de vidre o policarbonat en funció del seu rendiment lluminós i les seves característiques tècniques.

El sistema de senyalització és de tres colors, segons les Recomanacions de la Comissió de Il·luminació Internacional (CIE-ZURICH 1.955) sobre un sistema de senyalització amb tres colors, verd, groc i vermell.

Les normes referenciades són:

- DIN 5033 fulla 7 (Colors vidres i definicions de llums)
- DIN 67527 fulla 1 (Distribució d'intensitat de llum)
- DIN 6163 (dóna tres àrees parcials amb menor tolerància que l'especificada per la CIE): VERMELL B, GROC C, VERD B. Només entre aquests límits mencionats es pot parlar de colors de senyals.
- DIN 6163 (Ajustaments de colors que poden adaptar-se si és necessari a altres Normes).

Les coordenades de cromacitat (x, y) seran, per gruixos de 2 mm i 3 mm, les següents:

Gruixos	2 mm		3 mm	
	X	Y	X	Y
a. Vermell	b. 0,695	c. 0,305	d. 0,680	e. 0,320
f. Groc	g. 0,618	h. 0,382	i. 0,560	j. 0,440
k. Verd	l. 0,284	m. 0,520	n. 0,183	o. 0,359

#### 2.12.4.2. Tipus led

Aquesta especificació tècnica és aplicable als models d'òptiques de semàfors de tecnologia LED, per als següents tipus:

- Vermell: Diàmetre 300 mm
- Ambre: Diàmetre 300 mm
- Verd: Diàmetre 300 mm
- Vermell: Diàmetre 200 mm
- Ambre: Diàmetre 200 mm
- Verd: Diàmetre 200 mm
- Vermell: Diàmetre 100 mm
- Verd: Diàmetre 100 mm
- Vermell: Quadrat 200 x 200 vianant esperant
- Verd: Quadrat 200 x 200 vianant caminant

La present especificació defineix els requeriments de caràcter general que es deuen complir així com el funcionament visual, mediambiental i de compatibilitat electromagnètica i defineix els assaigs de les òptiques.

###### Definicions

Per als propòsits d'aquesta especificació s'apliquen les següents definicions:

Cap de semàfor

Equip que consta d'una o més unitats òptiques, incloent les caixes junt amb tots els suports, accessoris, tendals, viseres, caputxes i pantalles de contrast, la missió del qual és transmetre un missatge visual al trànsit de vehicles i de vianants.

###### Unitat òptica

Un conjunt de components dissenyats i muntats per produir llum de mida, color, intensitat lluminosa i forma específiques.

###### Superfície òptica

És la superfície del material en contacte directe amb l'atmosfera. Sobre aquesta superfície és sobre la qual s'apliquen els assaigs d'impacte, aigua i penetració de pols.

En molts casos és la superfície exterior de la lent.

###### Lent

Un element de transmissió de llum de la unitat òptica que distribueix el flux lluminós de la font de llum en determinades direccions del senyal lluminós.

###### Pantalla de contrast

Una taula opaca situada al voltant de la unitat òptica a fi d'incrementar el contrast i augmentar la visibilitat.

La pantalla de contrast es pot incorporar a la caixa de la unitat òptica o pot ser desmuntable.

###### Visera

Un component situat a sobre de la unitat òptica per reduir l'efecte fantasma o per restringir el camp de visió.

###### Efecte fantasma

Fals senyal que es crea quan la llum del sol incideix sobre una unitat òptica.

###### Eix de referència

Un eix especificat pel proveïdor, usat per a assaigs ambientals i òptics.



<b>TIPUS DOCUMENT</b> Projecte	<b>EXPEDIENT</b> GESUR 87/2022	<b>DOCUMENT</b>
<b>ALTRES DADES</b> Codi de verificació: 15251122075057605162 Data d'emissió: 20/05/2024 12:02:17	<b>TIPUS / SUBTIPUS</b> Expedients de Gestió Urbanística Projectes d'urbanització i recepció d'obres	

## 2.12.5. Requeriments de caràcter general

### 2.12.5.1. Requeriments constructius

El fabricant ha d'assegurar que el disseny redueixi al mínim les exigències de manteniment. Qualsevol component que pugui ser canviat s'ha de dissenyar de manera que sigui fàcilment adaptable i que no afecti la resolució òptica.

La construcció i els materials elegits han de proporcionar un rendiment d'acord amb a la durada del producte tal com es verifica en els assaigs i el certificat proporcionat per aquesta especificació.

El subministrador ha de detallar en la documentació el manteniment que s'ha de dur a terme, incloent els mètodes i materials de neteja, per assegurar que la resolució òptica es mantingui almenys al 80% dels valors mínims indicats en la present especificació.

#### Cap de semàfor

El cap de semàfor haurà de disposar d'una adequada estanquitat.

Per a això, el grau de protecció que ha de posseir a l'òptica led per a semàfors serà igual o superior a IP 55, sent conforme amb els requeriments de la norma EN 60529:91, requerint-se per al cap del semàfor un grau igual o superior a IP 65.

#### Dimensions dels senyals

Conforme a la present especificació, s'adjunta les dimensions bàsiques de cada una de les òptiques cobertes:

- Vermell: Diàmetre 300 mm
- Ambre: Diàmetre 300 mm
- Verd: Diàmetre 300 mm
- Vermell: Diàmetre 200 mm
- Ambre: Diàmetre 200 mm
- Verd: Diàmetre 200 mm
- Vermell: Diàmetre 100 mm
- Verd: Diàmetre 100 mm
- Vermell: Quadrat 200 x 200 vianant esperant
- Verd: Quadrat 200 x 200 vianant caminant

Els diàmetres dels discs dels senyals lluminosos tindran una tolerància de  $\pm 10\%$ .

#### Fixacions

La mecànica per a la implantació a les plataformes dels semàfors actuals haurà de ser senzilla, consistint en sistemes capaços per a la substitució de les actuals làmpades incandescentes i halogenades equipades amb focus per les noves òptiques.

La caixa suport de focus de díodes LED inclourà una junta de goma que s'adapti a la caixa exterior del semàfor per al seu suport, i qualssevol altres elements necessaris per a la seva correcta subjecció.

#### Lents

Les lents no tindran cap color i hauran de garantir la condició neutral quan el semàfor sigui apagat.

Les lents estaran fabricades de tal manera que sigui fàcil la seva instal·lació en carcasses antigues.

#### Característiques elèctriques

La tensió d'alimentació seran de 230/250 V a 50 Hz.

Es valorarà que el mateix equip sigui capaç de treballar també a 42 V 50 Hz, mantenint les mateixes prestacions tècniques previstes en aquest plec.

Els mòduls incorporaran fusible i sistema de protecció de pics i transitoris de la tensió d'alimentació.

El factor de potència de cada unitat serà superior a 0,9 en funcionament a tensió nominal.

La distorsió harmònica total (THD) consumida per una unitat de leds en funcionament a tensió nominal no excedirà del 20%.

### 2.12.5.2. Requeriments òptics

#### Intensitats lluminoses per a senyals lluminosos

Les intensitats lluminoses (I) per a senyals lluminosos vermells, grocs i verds, per a discs de 200 mm i 300 mm, en l'eix de referència han d'assolir les prestacions del nivell de resolució 2, classe 1 indicades a la taula 1 de l'apartat 6.3 de la norma EN 12368:2006 (és a dir des de 200 cd fins 800 cd).

En cap cas la unitat òptica no excedirà de 2.500 cd.

Les òptiques per a senyals de 100 mm de diàmetre o per a senyals per a vianants hauran d'assolir el 50% de les prestacions quant a la intensitat lluminosa (és a dir des de 100 cd fins 400 cd).

S'haurà de garantir que la pèrdua de brillantor a causa de fallades d'un punt de llum sigui menor al 5%. La garantia de fallada de qualsevol punt de llum haurà de ser superior als 5 anys. Al seu torn, les prestacions òptiques s'hauran de mantenir com a mínim al 80% durant els 10 anys de vida aproximada del mòdul.

Es valorarà la possibilitat que al sistema LED se li pugui adaptar regulació de flux lluminós.

#### Distribució de la intensitat lluminosa

Per a les òptiques de diàmetre 300 mm i 200 mm la distribució de la intensitat lluminosa s'ajustarà als valors de la taula 3 (senyals de fes ample, tipus W, que permeten un bon reconeixement del senyal en zones urbanes) en el apartat 6.4 de la norma EN 12368:2006.

Les intensitats lluminoses no han d'excedir el nivell màxim de la classe que li sigui aplicable.

Hauran de garantir una senyalització lluminosa uniforme i tenir un alt contrast amb la llum solar.

#### Uniformitat de la luminància

Per a les òptiques de diàmetre 300 mm i 200 mm la uniformitat de la luminància del disc així com la proporció de la luminància major i menor  $L_{mín}:L_{máx}$  ha de ser  $\geq 1:10$ , en ser tipus W.

#### Valor màxim de l'efecte fantasma

Per a les òptiques de diàmetre 300 mm i 200 mm en cada senyal de color, l'efecte fantasma màxim no superarà els valors mostrats en la classe 1 de la taula 6 de l'apartat 6.6 de la Norma EN 12368:2006.

#### Colors dels senyals lluminosos

La longitud d'ona de la llum dominant per a cada color haurà de ser de manera orientativa, superior a 618 nm per al vermell, entre 586 i 596 nm per a l'ambre i entre 490 i 512 nm per al verd, complint en qualsevol cas les característiques cromàtiques establertes per la norma EN 12368:2006 (apartat 6.7), on es defineixen les zones admeses per a cada color en el diagrama cromàtic de la CIE.

### 2.12.5.3. Requeriments mediambientals

#### Resistència mecànica

S'hauran d'assajar tres mostres sotmetent-les a tres impactes simples aplicats en els punts considerats com a més febles de qualsevol superfície externa. La mostra s'haurà de suportar com en ús normal sobre un suport rígid.

Els impactes es produeixen fent caure una bola d'acer de 50 mm de diàmetre i 0,51 Kg de pes, des d'una alçària d'1,3 m, de manera que l'energia d'impacte sigui de 6,5 Nm.

Cada una de les mostres s'haurà de refredar a una temperatura de  $-5 \text{ }^\circ\text{C} \pm 2 \text{ }^\circ\text{C}$  i mantenir-se durant un període de 3 h.

Mentre estan a aquesta temperatura, se sotmetran a l'assaig d'impacte especificat anteriorment.

Conforme aquesta especificació la classe mecànica queda definida com a Classe IR3.

#### Vibracions

La integritat estructural haurà de ser adequada per suportar els assaigs de vibracions.

Per a això se seguiran les pautes generals descrites a la norma bàsica d'assaig UNE EN 60068-2-64 Test Fd, amb les següents especificacions:

#### Temperatura de funcionament (Rang de temperatura)

Les unitats òptiques s'hauran d'enquadrar dins de la classe A, la qual opera dins d'un rang de temperatura que cobreix els següents valors:  $15 \text{ }^\circ\text{C}$  a  $60 \text{ }^\circ\text{C}$

Els següents assaigs hauran de ser realitzats i verificar la conformitat funcional en cada cas:



<b>TIPUS DOCUMENT</b> Projecte	<b>EXPEDIENT</b> GESUR 87/2022	<b>DOCUMENT</b>
<b>ALTRES DADES</b> Codi de verificació: 15251122075057605162 Data d'emissió: 20/05/2024 12:02:17	<b>TIPUS / SUBTIPUS</b> Expedients de Gestió Urbanística Projectes d'urbanització i recepció d'obres	

#### Assaig de calor seca

- Aquest assaig té la finalitat d'avaluar la funcionalitat de les òptiques en condicions extremes de temperatura. Per a això s'haurà de seguir allò indicat en la norma UNE EN 60068-2-2 Assaig de fred
- Aquest assaig pretén avaluar la funcionalitat de les òptiques en condicions extremes de temperatura. Per a això s'haurà de seguir allò indicat a la norma UNE EN 60068-2-1, Assaig de calor humida cíclica
- Aquest assaig avalua la funcionalitat de les òptiques en condicions extremes de temperatura i humitat. Per a això s'haurà de seguir allò indicat en la norma UNE EN 60068-2-30,

#### Incidència a la radiació solar

La finalitat d'aquest assaig és avaluar la funcionalitat de les òptiques i les variacions mecàniques i externes a qui poden veure's sotmeses com a resultat de l'exposició a radiació solar en les condicions experimentades en la superfície terrestre. Per a això s'haurà de seguir allò indicat a la norma UNE EN 60068-2-5,

#### 2.12.5.4. Requeriments de compatibilitat electromagnètica

Les òptiques hauran de complir amb els requeriments indicats a la norma de compatibilitat electromagnètica UNE EN 50293, assegurant-se la immunitat del semàfor davant pertorbacions radiades o induïdes a la xarxa de alimentació.

#### Emissió

Els amidaments es realitzaran en mode de funcionament de tal forma que s'estimi que pugui produir les majors emissions a la banda de freqüències que s'està exercitant d'acord amb les aplicacions normals.

#### Immunitat

Els assaigs es realitzaran en el mode de funcionament més susceptible i la banda de freqüència que s'està assajant d'acord amb les aplicacions normals. La configuració de la mostra d'assaig s'haurà de variar per a assolir la màxima susceptibilitat.

#### 2.12.6. Marcat, etiquetatge i informació del producte

Informació del producte

El fabricant o distribuïdor ha de proporcionar la següent informació:

1. definició de l'eix de referència
2. instruccions d'acoblament i muntatge del cap de semàfor i el suport en relació amb l'eix de referència
3. detalls de qualsevol limitació d'emplaçament o ús
4. instruccions de la font de llum que s'ha d'usar
5. instruccions per al funcionament, manteniment i netedat/neteja del cap de semàfor
6. dades de mesura per a cada cap de semàfor estàndard a fi de provar el compliment amb els requeriments d'aquesta especificació
7. esquema de muntatge i connexió

L'idioma a utilitzar per al marcat, etiquetatge i la informació a l'usuari descrita anteriorment serà el català o el castellà.

#### Avaluació de la conformitat

Generalitats

A més el proveïdor ha de declarar que la unitat compleix les condicions de mesura, seguretat elèctrica, compatibilitat electromagnètica, pantalles de fons i símbols requerits en aquesta especificació. Els detalls dels requeriments per ser assajats i declarats es figuren al següent apartat.

Obligacions del proveïdor

El proveïdor ha de subministrar l'òptica completa amb qualsevol sistema de control necessari per demostrar les funcions requerides per als procediments d'assaig descrits en aquesta especificació. El sistema de control ha de ser complet amb les instruccions de com i quan és convenient utilitzar-los durant els assaigs. Ha d'existir una interfície clarament definida entre la unitat d'assaig i el sistema de

control. El sistema de control s'ha de sol·licitar només per demostrar que el mòdul compleix els requeriments d'aquesta especificació i no ha d'influir en el funcionament del mòdul.

Components

Si un proveïdor desitja realitzar canvis en una unitat òptica, ho podrà fer només quan demostrï que no altera el funcionament ja certificat. Es deurà mantenir la documentació dels detalls específics del canvi, de la certificació i de la documentació existent. Quan es realitzin canvis que afectin al funcionament del mòdul s'ha de sol·licitar una nova certificació com si fos un nou producte.

Assaig de producte i avaluació

El fabricant ha d'establir procediments per assegurar que es mantenen els valors establerts de totes les característiques.

L'assaig final de control, en funció de cada lot, ha d'incloure almenys una inspecció visual i un assaig funcional d'un producte acabat.

#### 2.12.6.1. Suports i seients

Els semàfors hauran de subjectar-se a les columnes i bàculs mitjançant sistemes de subjecció que variaran segons les característiques de senyalització i sistemes de muntatge escollits.

Els accessoris més freqüents a qualsevol sistema de muntatge són els suports i els seients, amb les característiques següents:

Els materials utilitzats en la construcció de suports i seients podran ser de fosa d'alumini, xapa d'acer galvanitzat per immersió en bany calent una vegada fabricat o policarbonat reforçat.

Els suports i seients disposaran de la cavitat interior necessària per al conductor elèctric que subministra l'energia al semàfor.

Seients: Les dimensions dels seients estaran en funció del semàfor que hagi de subjectar. S'hauran d'ajustar perfectament al semàfor per un costat i a la columna o bàcul per l'altre, garantint un contacte ferm.

Suports senzills: S'utilitzaran per a la subjecció d'un semàfor a una columna o bàcul. Podran tenir unes mides màximes de sortint per a cada tipus de semàfor de manera que aquest no es separi més de 80 mm de l'element al que està subjecte.

Suports dobles: Permetran la subjecció de dos semàfors en un sol punt de l'element de subjecció. Les dimensions màximes admeses seran aquelles que mantinguin els semàfors instal·lats a una separació compresa entre 80 i 120 mm.

Els suports i seients hauran de subjectar-se a les columnes o bàculs mitjançant cargols o rodells adequats. Aquesta doble possibilitat haurà de ser prevista en el disseny d'aquests elements, presentant els orificis per cargols a la vegada que el encastaments per l'allotjament del rodell.

#### 2.12.6.2. Polsadors per a vianants

Els polsadors per a vianants estaran encastats en la columna o bàcul sobresortint només la part accessible per establir la demanda.

Seràn sòlids i dissenyats per a una còmoda localització i utilització.

El seu accionament podrà ser mecànic mitjançant microrruptor o a través d'un dispositiu tàctil. En el cas d'utilitzar el microrruptor, aquest serà de recorregut curt, accionament suau i de mecànica robusta.

El seu accionament per part del vianant establirà la demanda de pas en el regulador apagant l'indicador situat sobre el semàfor de vianants que fins aquest moment haurà romàs en intermitent.

Aniran pintats damunt del galvanitzat amb el color indicat al projecte.

Les caixes projectades de polsadors pels vianants per demanda de pas, estaran il·luminades per facilitar la localització en hores nocturnes, amb làmpada tipus neon o leds de molt llarga durada.

#### 2.12.6.3. Pantalles de contrast

Les pantalles de contrast seran utilitzades per ressaltar una senyalització concreta no com criteri general de mobiliari, per tant s'utilitzaran únicament en aquells casos en els que sigui necessari millorar el contrast entre l'òptica del semàfor i la vista posterior al mateix.

Les pantalles seran de material plàstic reforçat amb fibra de vidre de color negre mat, ribetejades amb una franja blanca.



<b>TIPUS DOCUMENT</b> Projecte	<b>EXPEDIENT</b> GESUR 87/2022	<b>DOCUMENT</b>
<b>ALTRES DADES</b> Codi de verificació: 15251122075057605162 Data d'emissió: 20/05/2024 12:02:17	<b>TIPUS / SUBTIPUS</b> Expedients de Gestió Urbanística Projectes d'urbanització i recepció d'obres	

Estaran adaptades fermament al cos del semàfor a fi de garantir que pot suportar vents de fins 150Km/h.

La unió amb el cos del semàfor serà segellada a fi de no permetre el pas de la llum a l'acoblament, sense impedir el lliure accés als elements òptics i elèctrics del semàfor.

Les dimensions de les pantalles seran:

- 1.069 mm d'alçària per 500 mm d'amplària per a semàfors de 200
- 1.480 mm d'alçària i 680 mm d'amplària per a semàfors de 300

#### 2.12.6.4. Elements generadors d'àudio. Mòdul invidents

L'equip ha de ser un disseny electrònic que permeti sonoritzar els passos de vianants de les cruïlles de semàfors, per això cal que el sistema s'activi mitjançant un petit comandament a distància omnidireccional, tipus clauer, evitant així les actuacions sonores innecessàries quan no hi ha requeriment d'usuari. Per aquest motiu es considera que l'agressió mediambiental és mínima.

El sistema emet diferents tipus de sons, segons les condicions següents :

- senyal acústica d'orientació : senyal de curta durada (8 tons emesos en dues salves), que s'emeta cada cop que el usuari acciona el comandament, això li permet a aquest localitzar la situació exacta del pal que emet el so.
- senyal acústica de pas : el sistema un cop rebuda la activació des del comandament a distància, emet de forma automàtica, a partir del següent cicle de pas (semàfor de vianants en verd) un to característic intermitent, que informa al usuari de la possibilitat d'efectuar l'encreuament.
- senyal acústica de fi de pas : quan la cruïlla emet, mitjançant la intermitència de la llum verda, la senyal de fi de pas, el sistema emet un to característic ben diferenciat del to de pas, que avisa a l'usuari de la nova situació.

Un cop finalitzat el cicle de pas, el sistema retorna a la situació original de repòs, no emetent cap tipus de senyal acústica fins que torni a ser activat per un comandament a distància.

Com a característiques particulars :

- L'equip inclou un dispositiu de regulació automàtica de volum, que permet emetre les senyals acústiques en funció del soroll ambiental exterior, assegurant per un cantó que la senyal acústica és percebuda per l'usuari, i evitant al mateix temps volums excessivament alts, molestos per al veïnat, sobretot en horaris nocturns. Aquesta característica, junt amb l'activació selectiva per comandament a distància, fan que el sistema aporti poca contaminació acústica als entorns on s'instal·la.
- Tant el senyal acústic de pas com el de fi de pas és emès des del pal d'un cantó i de l'altra forma simultània, el que permet a l'usuari localitzar de forma exacta la trajectòria de la cruïlla (origen i destí), ja que en alguns casos no és perpendicular a la vorera dificultant per tant el creuament dels invidents.
- L'equip disposa d'una sortida de relé lliure de potencial, per activar un polsador de petició de pas en aquelles cruïlles que funcionen actuades.

El de les connexions necessari pel seu funcionament és realitza connectant tres borns, sempre disponibles en el mòdul de vianants:

- Senyal de 24V cc del verd.
- Senyal de 24V cc del vermell.
- Senyal de 0V cc.

Aquests senyals estaran connectats als mòduls acústics amb proteccions elèctriques per evitar que perturbacions puguin fer malbé la electrònica.

L'equip actuarà de forma totalment passiva en front d'aquestes connexions, no perturbant-les ni modificant-les en cap instant. Aquesta connexió permet a l'equip tant rebre l'alimentació necessària pel seu funcionament com per conèixer l'estat de la cruïlla en tot moment.

Cada sistema acústic estarà compostat per:

- Mòdul principal de control.
- Mòdul receptor-transmissor de radiofreqüència.

El mòdul principal, encarregat de l'operativa general del sistema, inclou:

- Mòdul d'alimentació, alimentat de les pròpies senyals de llum del pal, incloent una bateria per als instants en els que no existeix senyal lluminosa (verd intermitent).
- Mòdul de captació de so, inclou micròfon i amplificador, per a realitzar la valoració del soroll ambiental.
- Mòdul de so, que inclou un amplificador d'àudio i altaveu de mylar per intempèrie, encarregat d'emetre les senyals acústiques.
- Mòdul de control, basat en un microprocessador, encarregat de controlar i gestionar tots els senyals del sistema. Aquest mòdul incorpora un circuit de seguretat "watchdog", que reinicialitza automàticament el sistema en el cas de la detecció d'una errada en la execució del software del microprocessador.
- Mòdul de control d'alimentació, que habilita el funcionament general del sistema sempre que l'alimentació del sistema sigui la correcta, evitant així el seu funcionament en marges no permesos, constituint amb d'anterior punt un segon sistema de seguretat.

El mòdul receptor-transmissor de radiofreqüència, encarregat de les comunicacions amb els elements externs al pal inclou:

- Un receptor de radiofreqüència, encarregat de rebre el senyal del comandament a distància.
- Un receptor de radiofreqüència, encarregat de rebre el senyal emès pel pal oposat.
- Un emissor de radiofreqüència, encarregat d'emetre el senyal de comunicació al pal oposat, al rebre la petició d'activació, amb la finalitat de que siguin ambdós pals els que emetin senyal acústic de pas al passar la cruïlla a verd.

#### 2.12.6.5. Regulador

Complimentarà les normes de Compatibilitat Electromagnètica UNE-EN 50293, les de marcat CE i les de proteccions contra descarregues elèctriques, normes DIN VDE 0675 amb classificació C, norma IEC 61643-1 amb classificació classe II.

Aquest regulador local està dividit en les següents parts i/o subequips:

- mòdul d'alimentació
- equip de control de semàfors
- equip de comunicacions
- mòdul d'alimentació

Aquest mòdul contempla:

- protecció per descàrregues elèctriques a la línia d'alimentació, xarxa elèctrica
- proteccions elèctriques de magnetotèrmic i diferencial amb rearmament automàtic.
- font d'alimentació sortida 24Vdc, amb suport de bateries d'una capacitat de 48Ah, en el cas de ser semàfors tipus led. El tipus semàfor d'incandescència va directa a la xarxa, màxim 240 Va.c.

La primera serveix per absorbir les sobretensions que arribin per les línies abans no destrueixi els equips electrònics. Aquestes sobretensions poden ser produïdes per maniobres de Companyia o per agents atmosfèrics.

La segona serveix per a que davant d'una caiguda de proteccions (sigui per l'actuació de les proteccions anteriors, dels descarregadors, o sigui per una pèrdua de l'aïllament dels conductors elèctrics) no sigui necessari fer el rearmament manual.

La tercera permet una alimentació estable i amb continuïtat a l'equip, si els semàfors són tipus leds

Els descarregadors per la xarxa elèctrica d'alimentació seran de tipus de corba 8/20, es considera la més adient per els equips on el llamp no cau sobre l'equip. Aquests descarregadors aporten un contacte lliure de potencial que permet conèixer el seu estat a distància, ja que pot succeir que el descarregador quedi deteriorat si la corba real ha excedit la seva previsió energètica.

Per mantenir l'eficàcia dels elements anteriors cal disposar d'una presa de terra correcta, això implica tenir un valor inferior als 18 ohms.

La protecció contra sobretensions amb descarregadors per a equips alimentats amb F+N és amb tipus D1 i D2, muntat sobre el perfil omega que fa de borner d'entrada d'alimentació. La senyal d'estat dels descarregadors serà connectada com entrada digital de l'equip que alimenta.



<b>TIPUS DOCUMENT</b> Projecte	<b>EXPEDIENT</b> GESUR 87/2022	<b>DOCUMENT</b>
<b>ALTRES DADES</b> Codi de verificació: 15251122075057605162 Data d'emissió: 20/05/2024 12:02:17	<b>TIPUS / SUBTIPUS</b> Expedients de Gestió Urbanística Projectes d'urbanització i recepció d'obres	

La protecció contra sobretensions amb descarregadors per equips alimentats amb F+F és amb tipus D3, muntat sobre el perfil omega que fa de borner d'entrada d'alimentació. La senyal d'estat dels descarregadors serà connectada com entrada digital de l'equip que alimenta.

El rearmament automàtic integrat i muntat sobre el perfil omega que fa de borner d'entrada d'alimentació.

La font d'alimentació és de disseny d'alt rendiment energètic i esta suportada amb bateries, sense manteniment, per mantenir la càrrega de 1000 W durant una hora.

Tots aquests equip i material es muntaran dins de la caixa d'exterior de polièster o metàl·lica del regulador, de mides mínimes aproximades, 1000x500x300, muntada sobre basament d'obra civil.

#### Equip de control de semàfors

El regulador tindrà un rang de funcionament de 0 °C a 50 °C.

La temperatura interna dins de l'armari no excedirà dels 60 °C, sent necessari el control de ventilació forçada amb termòstat.

L'equip estarà alimentat a 24V dc amb el mòdul descrit en l'apartat anterior.

Complimentarà les següents característiques :

- temperatura de funcionament 0 + 50 °c
- conformitat de normes : C.E.M. UNE-EN 6100-6-4 i C.E.M. UNE-EN 6100-6-2 marcat CE
- conformitat de seguretat: UNE-EN 60950 i UNE-EN 61204

Totes les dades de programació estaran suportades en memòries gravables des del centre de control i/o terminal local (no intel·ligent o amb ordinador PC portàtil amb software autocarregable des del regulador a la connexió del PC).

Existirà la lògica de funcionament en el tractament de detectors, comandes descrites a continuació.

Existirà l'ordre d'actualització de les dades entrades, es a dir, les dades que són introduïdes des del teclat local o ordinador rebran una ordre per passar a ser actives, a fi d'habilitar al carrer simultàniament totes les modificacions introduïdes, comandes descrites a continuació.

Totes les alarmes funcionaran per flanc, es a dir, quan es detecta una alarma puja el bit d'alarma que es manté fins que la alarma desapareix, en el cas d'alarmes que el propi regulador pot eliminar. En el cas d'avisos a centre l'operativa serà similar si bé qui anul·larà la alarma, flanc de baixada, serà el Centre de Control.

Les entrades digitals s'activaran aplicant +24Vdc

Les sortides de potència als mòduls de semàfors, en el cas de leds es realitzaran amb zero volts, sent comú 24Vdc i fent la commutació del zero.

Tindran control de lluminositat de mòduls de semàfors, tant si són incandescència con de leds, amb el retall de les ones de tensió aplicades.

#### Mòdul d'entrades digitals

L'equip tindrà assignades les següents entrades digitals, a nivell de lectura de 1 msg., amb contactes lliures de potencial:

- entrada, amb contacte tancat del magnetotèrmic entrat (tancat)
- entrada d'alarma de font, contacte obert dona alarma de font
- entrada d'estat de bateries, contacte obert dona alarma de bateries
- 3 entrades de reserva

Altres entrades digitals són les dedicades a setze detectors, entrades aïllades amb contactes lliures de potencial.

#### Mòdul de sortides a semàfors

El màxim nombre de grups semaforics serà de trenta dos.

La potència de cada una de les sortides tindrà com a mínim 100 W per leds o 1000 W per incandescència.

Tindrà control de potència sobre els leds o làmpades, retallant i moderant la lluminositat, amb paràmetres de software.

La freqüència de l'ona de 24Vdc no serà superior a 1KHz, ambdós casos complimentant sempre les reglamentacions relatives a interferències electromagnètiques.

Cada grup tindrà identificat el color que li correspon per a cada una de les etapes definides, fins a un màxim de 32 etapes.

Les eleccions de les sortides dels colors seguiran un codi predeterminat, entenent que el vermell vol dir activar la sortida del semàfor vermell, a l'igual per l'ambre i el verd. Òviament si a camp el semàfor té altre color lluirà amb un altre color:

Les sortides alimentaran semàfors de leds a 24 V dc. o incandescència a màxim 240Vac

Cada sortida llegirà el corrent que hi circula, detectant variacions de 2 wats, (uns 0,1 A.) en el cas de leds i de 20wats en cas incandescència.

Les sortides permetran un calibratge, ordre donada per teclat local, per enregistrar els consums típics de la cruïlla. Aquests consums seran anotats amb la cruïlla en colors durant el primer cicle de funcionament i seran inscrits en una taula que podrà ser, si així ho considera l'operador, modificada des del teclat local.

Comparant les lectures de la taula amb les lectures cada cop que una sortida s'activa (retard a inici de la lectura de 200 msg.). Les anomalies induiran a l'enregistrament d'una alarma per falta de consum i una altre per excés de consum. Únicament en el cas de vianants, l'excés de corrent serà previsible, a fi de suportar les variacions del equip de so per els invidents, el que permetrà saber si són activats.

Les sortides seran curt-circuitables.

#### Via sèrie

La comunicació a nivell local es realitzarà amb un terminal compost per display i teclat, capaç d'enviar caràcters ASCII i de visualitzar els caràcters ASCII rebuts.

La comunicació a nivell remot també es fa amb caràcters ASCII, un cop trets els protocols d'enviaments.

La conversió de cable de coure a cable de fibra, en el seu cas segons projecte, es farà fora de la CPU en un mòdul ubicat a nivell de borns.

#### Via TCP/IP

La comunicació a nivell local es realitzarà amb un PC portàtil, amb connexió ethernet a 10/100Mbps. El software necessari per la programació estarà dins del regulador i carregarà aquest software al PC quan es connecti al regulador, si és que no el tingué ja carregat. Qualsevol PC, per tant, pot connectar-se al equip regulador de semàfors.

La comunicació a nivell remot també es fa amb connexió ethernet a 10/100Mbps.

La conversió de cable de coure a cable de fibra, en el seu cas segons projecte, es farà fora de la CPU en un mòdul ubicat a nivell de borns.

L'entrada a l'equip serà de cable de coure disposant externament de l'adaptador a fibra òptica monomodus o multimodus segons indiqui el projecte específic.

#### 2.12.6.6. Detectors

El detector serà del tipus magnètic, conformat de dues parts la part de detecció (espira) i la part electrònica (transductor o sensor)

#### Espira

L'espira estarà inserida en el paviment.

La seva inserció es farà:

- embadocada dins el formigó, si és possible per motius d'obra civil
- abans de l'última capa d'asfalt de rodatge, si és possible per motius d'obra civil
- fent un tall al paviment, disposant el cable i segellant posteriorment el tall fet

El cable serà de la secció adequada a la sensibilitat definida pel sensor utilitzat, sent com a mínim de 4mm2 de secció.

El recobrimet del cable haurà de suportar 170°C durant 30 minuts, excepte en el cas fer tall al paviment després de l'obra civil.

Les voltes que conformaran l'espira seran les determinades pel sensor, a fi de donar la sensibilitat i superfícies adients a la detecció desitjada. Cal detectar motos, no ciclomotors.

El cable, un cop enrotllat dins de l'espira serà trenat adientment, per evitar pèrdues de sensibilitat, fins arribar a la connexió amb el sensor.





<b>TIPUS DOCUMENT</b> Projecte	<b>EXPEDIENT</b> GESUR 87/2022	<b>DOCUMENT</b>
<b>ALTRES DADES</b> Codi de verificació: 15251122075057605162 Data d'emissió: 20/05/2024 12:02:17	<b>TIPUS / SUBTIPUS</b> Expedients de Gestió Urbanística Projectes d'urbanització i recepció d'obres	

El creuament del cable per la vorera (sota rigola), des del final del tall fins l'arribada a la canalització que permet connectar-se amb el sensor, estarà protegit amb tub de ferro, de diàmetre adient a la secció del cable.

Les dimensions de l'espira seran de 2 per 2 metres (2.00 m x 2.00 m), disposant dels cantons aixamfranats en 20 cm. Les mides són per carril, en cas de ser utilitzades per actuació podran tenir l'ample adient, sempre amb l'ajust corresponent.

S'evitarà fer coincidir els camins fins el sensor (especialment fins vorera) dels cables de les diferents espires. Concretament des de l'espira fins la tubular, bàsicament tall o embadocat des de l'espira fins vorera, els cables trenats viatjaran per branques diferents, un cop arribat a la tubular els cables ja circulen més flonjos i per tant sense interferències entre ells, en cas de dubte es separaran amb tub de plàstic dins de la tubular.

#### Sensor

El sensor disposarà de selecció de dues freqüències de treball per evitar acoblaments en el cas de no ser un única espira i de sensibilitat a fi de corregir possibles errades en les deteccions de vehicles.

Les informacions de les configuracions quedaran inscrites en documentació a nivell local i en Sala de Control.

La sortida del sensor serà estàtica (optoacoblada o similar) i serà connectada directament a les entrades de detectors dels reguladors. La connexió elèctrica es farà donant detecció amb l'obertura del circuit elèctric.

L'equip que forma el sensor es disposarà en dues versions: una simple per un únic llaç i una doble per atendre a dos llaços.

#### 2.12.6.7. Central

La central de regulació està integrada bàsicament pels següents equips:

- mòdul d'alimentació, amb rearmament automàtic i SAI
- equip de comunicacions
- equip de control de reguladors

Les centrals s'ubicaran en punts del tronc principal de comunicacions (anell principal) sent, per tant, nusos de la xarxa.

La central tindrà un rang de funcionament de 0 °C a 50 °C.

La temperatura interna dins de l'armari no excedirà dels 60 °C, sent necessari el control de ventilació forçada amb termòstat.

Totes les línies de comunicació estaran protegides contra sobretensions i descarregues atmosfèriques.

Les característiques específiques seran reflexades en el projecte específic.

#### 2.12.6.8. Xarxa de terres

Totes les masses de la instal·lació, susceptibles de produir contactes fortuits, es connectaran a través dels corresponents conductors de protecció a la línia principal de terra i des d'ella, mitjançant la línia d'enllaç amb terra, es connectarà a l'elèctrode.

La posada a terra estarà constituïda per elèctrode artificial o placa de superfície adequada, enterrat, assegurant un bon contacte permanent amb el terreny, procurant-se que inicialment la resistència de presa a terra no sigui superior als 18 Ohms. En cas de ser necessari i als efectes d'aconseguir la resistència indicada, s'haurà de practicar el consegüent tractament químic, afegint les sals i altres productes comercials a fi d'increment la conductivitat del terreny, segons reflecteixen els apartats del Reglament ITC-BT-18 i ITC-BT-24

Les seccions dels conductors de terra complimentaran la norma UNE 20460 –5-54 apartat 543.1.1

Els conductors que constitueixen la línia d'enllaç amb terra seran de coure de 35 mm<sup>2</sup> de secció. La línia principal de terra, de coure, de 16 mm<sup>2</sup> de secció i les derivacions de la línia principal de terra seran de 2.5 mm<sup>2</sup> com a mínim ITC-BT-18-3.4.

A la zona en que sigui enterrat l'elèctrode artificial o placa es disposarà una troneta de registre en la que s'allotjarà la línia d'enllaç amb terra, protegida des de l'elèctrode fins al fons de la troneta mitjançant tub de fibrociment. Dita línia es connectarà amb la línia principal de terra mitjançant

abraçadora de soldadura aluminotèrmica. En aquesta troneta s'allotjarà, en el cas de que es necessités tractament químic, un tub d'accés pel reg.

És obligatori que totes les masses metàl·liques de la instal·lació hagin d'estar unides a la mateixa presa de terra, entenent com a presa de terra el conjunt d'elèctrodes i la línia d'enllaç amb terra que els uneix entre si.

La xarxa de terra pels semàfors serà independent de qualsevol altra que pugui existir a l'entorn i es tindrà cura en mantenir-les totalment separades en cas d'existir alguna altra propera.

La xarxa de terra esta composada, genèricament, pels següents enllaços:

- unió de la pica o placa i sortida fins a la connexió de terra de l'armari del regulador. Aquest tindrà prevista la distribució de terres interna pels seus elements (armari si és metàl·lic, fonts d'alimentació, filtres, etc.) .
- En cas de tenir elements metàl·lics a la instal·lació (bàsculs, columnes metàl·liques, etc.) distribució del cable despulat de terra principal fent les derivacions adients fins els elements concrets, evitant tancar a l'anell el cable despulat principal de terra.
- Conducció de la terra des del regulador fins els capçals dels semàfors (o altres elements com polsadors, detectors, etc.) pel cable de potència de cada semàfor.

#### 2.12.7. Característiques de l'obra civil

##### 2.12.7.1. Arquetes

Per la situació de les arquetes es tindrà en compte l'apartat de canalitzacions d'aquest plec.

- Composició: Maons totxos. Morter número 3 de 600 Kg de ciment pòrtland, dosificació en volum 1:2.
- Característiques numèriques: Gruix dels murs de 15 cm. Secció neta 60 x 60, les situades a passos de carrer, la resta de 40 x 40. Gruix, acabat i lliscat d' 1 cm.

##### 2.12.7.2. Marc i tapa de fosa

El tancament dels pericons es realitza mitjançant un marc-tapa de fosa de perímetre quadrat.

Les dimensions a utilitzar seran:

Dimensions (mm)	Tipus 40x40	Tipus 60x60
Llargària exterior marc	420x420	620x620
Llargària de la tapa	400x400	600x600

El material de que estaran constituïdes serà de fosa dúctil, del tipus B-125 si es col·loquen en vorera, i D-400 si es col·loquen en calçada.

##### 2.12.7.3. Tubulars

Les característiques essencials són les següents:

- El tub ha de ser corrugat, i serà llis en el seu interior.
- El diàmetre mínim serà de 80 mm.

Els tubulars seran segellats a les unions amb els pericons o equips amb escuma de poliuretà expandit, en una profunditat no superior als 10 cm. ni inferior als 5 cm.

Canalitzacions amb tub de polietilè, construïdes en vorera, calçada i rigola:

- En vorera: Es realitzarà mitjançant rasa de 40x60 cm, col·locant un tub al fons de la mateixa, envoltat amb sorra compactada, disposant posteriorment les capes corresponents de rebert, subbase, formigó i el propi panot.
- En calçada: Es realitzarà mitjançant rasa de 60x80 cm, col·locant dos tubs de polietilè al fons de la rasa i envoltats amb formigó de C.P. de HM-20. Igualment, es reposarà el aglomerat asfàltic del paviment deteriorat.



<b>TIPUS DOCUMENT</b> Projecte	<b>EXPEDIENT</b> GESUR 87/2022	<b>DOCUMENT</b>
<b>ALTRES DADES</b> Codi de verificació: 15251122075057605162 Data d'emissió: 20/05/2024 12:02:17	<b>TIPUS / SUBTIPUS</b> Expedients de Gestió Urbanística Projectes d'urbanització i recepció d'obres	

#### 2.12.7.4. Fonaments

##### Fonament bàculs

El fonament dels bàculs es realitzarà amb dau de formigó de dimensions 100x100x100 cm, que anirà allotjat a pou practicat al sòl i construït a base formigó de ciment pòrtland i rebent els corresponents pern d'ancoratge, segons projecte específic.

##### Fonament columnes

El fonament de les columnes, es realitzarà amb un pou de 40x40x60 cm, reblert amb formigó de ciment pòrtland i rebent directament la columna o bé la peça especial a la qual anirà allotjada, segons projecte específic.

##### Fonament de la caixa de comandament

La fonament de l'armari de comandament es realitzarà amb bloc de formigó de ciment pòrtland, amb unes dimensions inferiors en un centímetre en tot el seu perímetre a les dimensions del propi armari, encastat a terra 30 cm i amb una capa superior a la rasant de la vorera en 20 cm.

#### 2.12.7.5. Proteccions físiques als elements de camp

Aquells elements que tinguin afectada la seva seguretat, donada la seva ubicació, (armaris de reguladors en xamfrans amb zona d'aparcament de vehicles, columnes o bàculs en illetes pintades, etc.) disposaran d'una protecció addicional a fi d'advertir als vehicles i d'aturar l'impacte en cas que es produïu.

Les proteccions es realitzaran a base de xapa corbada (bionda), i sustentada per perfils laminats en doble T, encastats al terra 50 cm mitjançant pou reblert amb formigó de ciment pòrtland, i compliran amb la normativa vigent en matèria de seguretat en cas d'accident.

#### 2.12.8. Finalització dels treballs

Els treballs i per tant l'execució del projecte es complimentarà quan:

- l'obra civil es doni per finalitzada sense pendents d'acabats, de neteja o de cap prova o assaig.
- la instal·lació elèctrica i d'equips hagi estat complimentada en la seva totalitat sense pendents d'acabats, de neteja o de cap prova o assaig.
- les instal·lacions superiors tipus sincronitzacions, centrals o centres de control estiguin totalment operatius, sense pendents d'acabats, de neteja o de cap prova o assaig.
- els manuals i documentació de projecte hagin estat lliurats.
- s'hagin validat els plans de trànsit previstos al projecte específic, sense pendents d'acabats, de neteja o de cap prova o assaig.

#### Amidament i abonament

##### Escomesa

Per unitat (u) acabada i en servei, comprovada i acceptada per la DF.

Inclou el subministrament i muntatge de les envoltants (caixes, mòduls, armaris, cable d'escomesa, etc.) necessaris per ubicar l'aparellatge elèctric requerit, així com la suportació necessària.

Inclou tot l'aparellatge, amb el subministrament, muntatge, borns, interconnexions, etc. per al seu funcionament.

La unitat acabada ha d'estar disposada per rebre el cable de Companyia i per connectar el cable d'escomesa de la instal·lació.

##### Armarí regulador

Per unitat (u) acabada i en servei, comprovada i acceptada per la DF.

Inclou el subministrament i muntatge de l'envoltant per poder ubicar el regulador (el regulador està exclòs) totalment condicionada amb l'entrada d'escomesa de magnetotèrmic i diferencial rearmables, borns, cablejats, canals, guies, suports, unitat de ventilació forçada, termòstat, filtres, panys, claus, etc.

La unitat acabada ha d'estar disposada per rebre el regulador i per connectar els cables d'escomesa, de potència de semàfors i d'actuació i control de la instal·lació.

S'amidarà per unitat acabada i en servei.

##### Regulador

Per unitat (u) acabada i en servei, comprovada i acceptada per la DF.

Inclou el subministrament, muntatge i programació del regulador de control de la instal·lació fins a un màxim de vuit grups semafòrics, amb la inclusió de les de les connexionsconnexions i programacions dels senyals d'actuació i control, sincronització, centralització, etc.

##### Central

Per unitat (u) acabada i en servei, comprovada i acceptada per la DF.

Inclou el subministrament, muntatge i programació de la central de regulació fins un màxim de 32 reguladors locals, amb la inclusió de les connexionsde les connexions i programacions dels senyals de control, tant internes com externes, (bateries, mòdems, etc.)

##### Cables

Per metres lineals (m) realment instal·lats, tant els que circulen per les canalitzacions com els pujants i baixants de columnes, bàculs (fins el registre de de les connexions) i armaris, comprovats i acceptats per la DF.

Inclou etiquetatge d'identificació, estesa i els treballs de descobriment de totes les cobertes del cable per deixar totes les puntes dels cables perfectament acabes pel seu de les connexions (embridat, pelat, punteres, etc.)

##### Semàfors

Per unitat (u), dels diferents models instal·lats, acabada i en servei, comprovada i acceptada per la DF.

Inclou el subministrament, muntatge i de les connexions del conjunt, maneguets, borns, etc.

##### Bàculs

Per unitat /u) acabada i en servei, comprovada i acceptada per la DF.

Inclou el subministrament, muntatge, basament i de les connexions del bàcul, incloent els cables des de la caixa d'interconnexió del registre fins els semàfors.

##### Columnes

Per unitat (u) acabada i en servei, comprovada i acceptada per la DF.

Inclou el subministrament, muntatge, basament i de les connexions de la columna, incloent els suports pels semàfors i elements a suportar i el cable de terra, si és metàl·lica, fins al punt de connexió a la xarxa de terra, inclosa la connexió.

##### Detectors

Per unitat (u) acabada i en servei, comprovada i acceptada per la DF.

Inclou el subministrament, muntatge, sintonització i programació del detector amb l'espina, de les connexions i suports. Totalment instal·lat i en funcionament.

##### Espires

Per metres lineals (m) realment executats de tall, totalment acabats i en servei, comprovats i acceptats per la DF.

Inclou el tall del paviment, el cable contingut dins del tall, el seu segellat i condicionament.

##### Presa de terra

Per unitat (u) acabada, comprovada i acceptada per la DF.

El preu inclou el subministrament i la instal·lació, així com tots els materials i operacions necessàries per a deixar-la totalment instal·lada.

##### Arquetes

Les arquetes per unitat (u) acabada, comprovada i acceptada per la DF. Inclou l'excavació, transport a abocador de les terres i el marc i la tapa

##### Canalitzacions

Per metres lineals (m) realment executats, comprovats i acceptats per la DF

Inclou l'execució del metre lineal de rasa, segons dimensions i característiques, que s'assenyalen als plànols corresponents.



<b>TIPUS DOCUMENT</b> Projecte	<b>EXPEDIENT</b> GESUR 87/2022	<b>DOCUMENT</b>
<b>ALTRES DADES</b> Codi de verificació: 15251122075057605162 Data d'emissió: 20/05/2024 12:02:17	<b>TIPUS / SUBTIPUS</b> Expedients de Gestió Urbanística Projectes d'urbanització i recepció d'obres	

---

Està inclosa l'excavació en qualsevol tipus de terreny i el rebliment de la rasa, la sorra, la cinta de senyalització, els tubs, la compactació fins a un 95% del próctor normal i el transport a instal·lació autoritzada de gestió de residus dels materials sobrants.

En cas de conducció per a encreuaments de calçada, el preu inclou, a més, el formigó de protecció.



<b>TIPUS DOCUMENT</b> Projecte	<b>EXPEDIENT</b> GESUR 87/2022	<b>DOCUMENT</b>
<b>ALTRES DADES</b> Codi de verificació: 15251122075057605162 Data d'emissió: 20/05/2024 12:02:17	<b>TIPUS / SUBTIPUS</b> Expedients de Gestió Urbanística Projectes d'urbanització i recepció d'obres	

## 2.13. Obres de fàbrica

### 2.13.1. Obres de formigó i elements de contenció

#### 2.13.1.1. Formigons en massa i armats

##### Condicions del formigó

El formigó, amb o sense addicions (cendres volants o fum de sílice), ha d'estar elaborat en una central formigonera legalment autoritzada d'acord amb el títol 4t. de la llei 21/1992 de 16 de juliol d'indústria i el Real Decret 697/1995 de 28 d'abril.

Els components del formigó, la seva dosificació, el procés de fabricació i el transport han d'estar d'acord amb les prescripcions de la EHE-08, en la qual es permet utilitzar entre un 20 i un 30% d'àrid reciclat en la composició del formigó i mes concretament les fraccions de grava i gravilla i admet presència de ceràmics.

La designació del formigó fabricat en central es pot fer per propietats o per dosificació i s'expressarà, com a mínim, la següent informació:

- Consistència
- Grandària màxima del granulat
- Tipus d'ambient al que s'exposarà el formigó
- Resistència característica a compressió per als formigons designats per propietats
- Contingut de ciment expressat en kg/m<sup>3</sup>, per als formigons designats per dosificació
- La indicació de l'ús estructural que ha de tenir el formigó: en massa, armat o pretesat

La designació per propietats s'ha de fer d'acord amb el format: T-R/C/TM/A

- T: Indicatiu que serà HM pel formigó en massa, HA pel formigó armat, i HP pel formigó pretesat, HMR formigó en massa amb 20% d'àrids reciclats
- R: Resistència característica a compressió, en N/mm<sup>2</sup> (20-25-30-35-40-45-50-55-60-70-80-90-100)
- C: Lletra indicativa del tipus de consistència: L Líquida, F fluida, B tova, P plàstica i S seca
- TM: Grandària màxima del granulat en mm.
- A: Designació de l'ambient al que s'exposarà el formigó

En els formigons designats per propietats, el subministrador ha d'establir la composició de la mescla del formigó, garantint al peticionari les característiques especificades de grandària màxima del granulat, consistència i resistència característica, així com les limitacions derivades del tipus d'ambient especificat (contingut de ciment i relació aigua/ciment).

En els formigons designats per dosificació, el peticionari es responsable de la congruència de les característiques especificades de grandària màxima del granulat, consistència i contingut en ciment per metre cúbic de formigó, i el subministrador les haurà de garantir, indicant també, la relació aigua/ciment que ha emprat.

En els formigons amb característiques especials o d'altres de les especificades a la designació, les garanties i les dades que el subministrador hagi d'aportar, s'han d'especificar abans del començament del subministrament.

El formigó ha de complir amb les exigències de qualitat que estableix l'article 37.2.3 de la norma EHE-08.

Si el formigó està destinat a una obra amb armadures pretesades, podrà contenir cendres volants sense que aquestes excedeixin el 20% del pes del ciment, i si es tracta de fum de sílici no podrà excedir el 10%

Si el formigó està destinat a obres de formigó en massa o armat, la DF pot autoritzar l'ús de cendres volants o fum de sílici per la seva confecció. En estructures d'edificació, si s'utilitzen cendres volants no han de superar el 35% del pes del ciment. Si s'utilitza fum de sílici no ha de superar el 10% del pes del ciment. La quantitat mínima de ciment s'especifica a l'article 37.3.2 de la norma EHE-08

La central que subministri formigó amb cendres volants realitzarà un control sobre la producció segons l'art. 30 de la norma EHE-08 i ha de posar els resultats de l'anàlisi a l'abast de la DF, o disposarà d'un distintiu de qualitat oficialment reconegut

Les cendres volants han de complir en qualsevol cas les especificacions de la norma UNE\_EN 450.

Els additius hauran de ser del tipus que estableix l'article 29.2 de la EHE-08 i complir la UNE EN 934-2

En cap cas la proporció en pes de l'additiu no ha de superar el 5% del pes del ciment utilitzat.

- Classificació dels formigons per la seva resistència a compressió:

- Si  $f_{ck} \leq 50$  N/mm<sup>2</sup>, resistència Standard
- Si  $f_{ck} > 50$  N/mm<sup>2</sup>, alta resistència

Si no es disposa més que de resultats a 28 dies d'edat, es podran admetre com a valors de resistència a t dies d'edat els valors resultants de la fórmula següent:

- $f_{cm}(t) = f_{cc}(t) \cdot f_{cm}$
- $f_{cc} = \exp\{s [1 - (28/t)^{1/2}]\}$

On  $f_{cm}$ : Resistència mitja a compressió a 28 dies

- $f_{cc}$ : coeficient que depèn de l'edat del formigó
- t: edat del formigó en dies
- s: coeficient en funció del tipus de ciment
  - s = 0,2 per a ciments d'alta resistència i enduriment ràpid (CEM 42,5R, CEM 52,5R)
  - s = 0,25 per a ciments normals i d'enduriment ràpid (CEM 32,5R, CEM 42,5)
  - s = 0,38 per a ciments d'enduriment lent (CEM 32,25)

- Valor mínim de la resistència:

- Formigons en massa  $\geq 20$  N/mm<sup>2</sup>
- Formigons armats o pretesats  $\geq 25$  N/mm<sup>2</sup>

##### Tipus de ciment:

- Formigó en massa: Ciments comuns excepte els tipus CEM II/A-Q, CEM II/B-Q, CEM II/A-W, CEM II/B-W, CEM II/A-T, CEM II/B-T i CEM III/C (UNE-EN 197-1), Ciments per a usos especials ESP VI-1 (UNE 80307)
- Formigó armat: Ciments comuns excepte els tipus CEM II/A-Q, CEM II/B-Q, CEM II/A-W, CEM II/B-W, CEM II/A-T, CEM II/B-T, CEM III/C i CEM V/B (UNE-EN 197-1)
- Formigó pretesat: Ciments comuns tipus CEM I, CEM II/A-D, CEM II/A-V, CEM II/A-P i CEM II/A-M(V,P) (UNE-EN 197-1)
- Es considera inclòs dins dels ciments comuns els ciments blancs (UNE 80305)
- Es consideren inclosos els ciments de característiques addicionals com els resistents als sulfats i/o a l'aigua de mar (UNE 80303-1 i UNE 80303-2), i els de baix calor d'hidratació (UNE-EN 14216)

##### Classe del ciment: 32,5 N

##### Densitats dels formigons:

- Formigons en massa (HM):
  - 2.300 kg/m<sup>3</sup> si  $f_{ck} \leq 50$  N/mm<sup>2</sup>
  - 2.400 kg/m<sup>3</sup> si  $f_{ck} > 50$  N/mm<sup>2</sup>
- Formigons armats i pretesats (HA-HP): 2500 kg/m<sup>3</sup>

El contingut mínim de ciment ha d'estar d'acord amb les prescripcions de la norma EHE-08, en funció de la classe d'exposició (taula 37.3.2.a). La quantitat mínima de ciment considerant el tipus d'exposició més favorable ha de ser:

- Obres de formigó en massa:  $\geq 200$  kg/m<sup>3</sup>
- Obres de formigó armat:  $\geq 250$  kg/m<sup>3</sup>
- Obres de formigó pretesat:  $\geq 275$  kg/m<sup>3</sup>
- A totes les obres:  $\leq 500$  kg/m<sup>3</sup>

La relació aigua/ciment ha d'estar d'acord amb les prescripcions de la norma EHE-08, en funció de la classe d'exposició (taula 37.3.2.a). La relació aigua/ciment considerant el tipus d'exposició més favorable ha de ser:



<b>TIPUS DOCUMENT</b> Projecte	<b>EXPEDIENT</b> GESUR 87/2022	<b>DOCUMENT</b>
<b>ALTRES DADES</b> Codi de verificació: 15251122075057605162 Data d'emissió: 20/05/2024 12:02:17	<b>TIPUS / SUBTIPUS</b> Expedients de Gestió Urbanística Projectes d'urbanització i recepció d'obres	

- Formigó en massa:  $\leq 0,65$
- Formigó armat:  $\leq 0,65$
- Formigó pretesat:  $\leq 0,60$
- Assentament en el con d'Abrams (UNE EN 12350-2):
  - Consistència seca: 0 - 2 cm
  - Consistència plàstica: 3 - 5 cm
  - Consistència tova: 6 - 9 cm
  - Consistència fluida: 10-15 cm
  - Consistència líquida: 16-20 cm

(La consistència (L) líquida només es podrà aconseguir mitjançant additiu superfluidificant)

- El ió clor total aportat per components d'un formigó no pot superar:
  - Pretesat:  $\leq 0,2\%$  pes de ciment
  - Armat:  $\leq 0,4\%$  pes de ciment
  - En massa amb armadura de fisuració:  $\leq 0,4\%$  pes de ciment
- Quantitat total de fins (sedàs 0,063) al formigó, corresponents als granulats i al ciment:
  - Si l'aigua és Standard:  $< 175 \text{ Kg/m}^3$ .
  - Si l'aigua és reciclada:  $< 185 \text{ Kg/m}^3$ .
- Toleràncies:
  - Assentament en el con d'Abrams:
    - Consistència seca: Nul
    - Consistència plàstica o tova:  $\pm 1 \text{ cm}$
    - Consistència fluida:  $\pm 2 \text{ cm}$

Consistència líquida:  $\pm 2 \text{ cm}$

- Subministrament: En camions formigonera.

El formigó ha d'arribar a l'obra sense alteracions en les seves característiques, formant una barreja homogènia i sense haver iniciat l'adormiment.

Queda expressament prohibit l'addició al formigó de qualsevol quantitat d'aigua o altres substàncies que puguin alterar la composició original.

#### Condicions de les partides d'obra executades

Els formigons que s'han d'utilitzar a les obres són els definits, per la seva resistència característica, als quadres i pressupostos parcials del projecte. S'entén per resistència característica a la de trencament a compressió del formigó fabricat que determina l'EHE-08 i serà rebutjat el formigó que no tingui, en cada cas, la resistència exigida en el projecte, encara que la seva fabricació s'hagi realitzat amb dosificacions remarcades en algun document d'aquest, ja que aquestes només tenen caràcter orientatiu, per la qual cosa el contractista està obligat a realitzar els assaigs previs necessaris per tal d'aconseguir la dosificació més adequada i no podrà reclamar modificació en els preus contractats per diferències en més o en menys sobre les dosificacions suposades.

Per al començament del formigonat serà preceptiva l'aprovació per DF de la col·locació i fixació de l'armadura, dels separadors i de l'encofrat, així com la neteja de fons i costers. No s'iniciarà cap tasca sense autorització. El contractista està obligat, per tant, a avisar amb suficient antelació per tal que les dites comprovacions puguin ser realitzades sense alterar el ritme constructiu.

Així mateix, el contractista presentarà al començament dels treballs un pla de formigonat per a cada element de l'obra, el qual haurà de ser aprovat per la DF.

#### En el pla es farà constar:

- Descomposició de l'obra en unitats de formigonat, tot indicant el volum de formigó a emprar en cada unitat
- Forma de tractament dels junts de formigonat

#### Per a cada unitat es farà constar:

- Sistema de formigonat (mitjançant bomba, amb grua i cubilot, canaleta, abocament directe i d'altres)

- Característiques del mitjans mecànics
- Personal
- Vibradors (característiques i nombre d'aquests, tot indicant els de recanvi per possible avaria)
- Seqüència d'ompliment dels motlles
- Mitjans per a evitar defectes de formigonat per efecte del moviment de les persones (passarel·les, bastides, taulons o d'altres)
- Mesures que garanteixin la seguretat dels operaris i personal de control
- Sistema de curat de formigó

Per a tots els formigons que s'hagin d'utilitzar en l'execució de les obres, hauran de regir, fins i tot en tot allò que tingui relació amb els seus assaigs i admissió o rebuig, totes les prescripcions de l'EHE-08, i a més a més les següents:

- Tots els formigons es consolidaran precisament per vibració, mitjançant vibradors d'agulla o d'encofrat. El vibrador d'agulla s'introduirà verticalment a la massa del formigó fresc i es retirarà també verticalment, sense necessitat que hi hagi cap moviment horitzontal mentre es tingui submergit en el formigó. Es farà un vibratge mes intens en les proximitats dels encofrats per tal d'evitar la formació de bosses de pedres o cocons, i en el formigó armat o pretesat es realitzarà amb el màxim de cura per tal d'evitar el desplaçament de les armadures. La punta del vibrador haurà de penetrar cada cop en la tongada anterior ja vibrada. L'última passada s'haurà de fer de manera que el vibrador no toqui les armadures.
- No es podrà abocar lliurement el formigó des d'una alçada superior a un metre i cinquanta centímetres (1,50 m), ni distribuir aquest a gran distància ni rasclant. Queda prohibit utilitzar canaletes o trompes per al transport i posada en obra del formigó sense la presència de la DF. S'evitarà que el doll de formigó no es projecti directament sobre armadures o encofrat.
- No es podrà formigonar quan la presència d'aigua pugui perjudicar la resistència i les característiques del formigó, si no és que ho autoritza la DF, el qual adoptarà les mesures adequades.
- Mai es col·locarà formigó sobre un sòl que estigui glaçat.
- Durant els set (7) primers dies es mantindran les superfícies vistes contínuament humides mitjançant el reg o la inundació, o bé cobrint-les amb sorra o arpillera, les quals es mantindran constantment humides. La temperatura de l'aigua utilitzada pel reg no serà inferior en més de vint (20) graus C° a la del formigó. També es podran utilitzar procediments de curat especial a base de pel·lícules superficials impermeables, prèvia autorització del director de l'obra.
- Sempre que s'interrompi el treball, qualsevol que sigui el termini d'interrupció, es cobrirà la junta amb sacs de gerga humits per tal protegir-la dels agents atmosfèrics.
- Els paraments han de quedar llisos, amb la forma prevista al projecte i bon aspecte. Mentre la DF no indiqui una altra cosa, la màxima irregularitat permesa, mesurada amb un regle de 2 m, serà de 5 mm en superfícies vistes i de 20 mm en superfícies ocultes. Els defectes superficials podran ser reparats amb morters especials. En cas que superin els màxims indicats o se situïn en zones crítiques de l'obra, no es podran reparar sense que siguin examinats per la DF, la qual es pronunciarà sobre la possibilitat de reparar-los o destruir parcialment o totalment l'element en qüestió.
- En obres de formigó armat es tindrà cura especialment de que les armadures quedin perfectament envoltades i es mantinguin els recobriments previstos, tot i vibrant enèrgicament el formigó després del seu abocament, especialment a les zones en què es reuneixi gran quantitat d'acer. En elements verticals de gran gruix, i en lloses, l'estesa del formigó es realitzarà per capes de gruix no superior a quinze centímetres (15 cm), perfectament piconades, de manera que, si és possible, cada capa ompli totalment la superfície horitzontal de l'element que es formigoni o la compresa entre els junts de dilatació.
- A les bigues, el formigonat es farà tot avançant des dels extrems, portant en tota a seva alçada i procurant que no es produeixin disgregacions ni la lletada escorri al llarg de l'encofrat. Als pilars el formigonat s'efectuarà de manera que la seva velocitat no sigui superior a dos metres (2 m) d'alçada per hora de treball. Quan els pilars i elements horitzontals que s'hi recolzen s'executen d'una manera contínua, es deixaran passar almenys dues (2) hores abans de construir els elements horitzontals, a fi i efecte que el formigó dels pilars s'hagi assentat definitivament.

Plec de prescripcions tècniques generals(2019)



<b>TIPUS DOCUMENT</b> Projecte	<b>EXPEDIENT</b> GESUR 87/2022	<b>DOCUMENT</b>
<b>ALTRES DADES</b> Codi de verificació: 15251122075057605162 Data d'emissió: 20/05/2024 12:02:17	<b>TIPUS / SUBTIPUS</b> Expedients de Gestió Urbanística Projectes d'urbanització i recepció d'obres	

### Mesurament i abonament

Per metres cúbics (m3) realment executats, mesurat segons dimensions teòriques dels plànols, comprovats i acceptats per la DF. Al preu s'inclou el següent:

- L'estudi i obtenció de la fórmula per a cada tipus de formigó, així com els materials necessaris per a fabricació i posada en obra
- La fabricació, transport, posada en obra i vibrat del formigó
- L'execució i tractaments dels junts
- La protecció del formigó fresc, el curat i els productes de curat
- L'acabat i la realització de la textura superficial
- Qualsevol treball, maquinària, material o element auxiliar necessari per a la correcta i ràpida execució d'aquesta unitat d'obra.

### 2.13.1.2. Encofrats

#### Condicions de les partides d'obra executades

Només es podran utilitzar tipus o tècniques d'encofrat, que per la seva novetat no estiguin sancionats per la pràctica, prèvia autorització del director de l'obra i després que es demostrï la seva eficàcia i seguretat. Caldrà complir la normativa vigent, tenint present les condicions establertes en l'article 68.3 de la EHE-08 i la NTE.EME sobre encofrats.

Tant les superfícies dels encofrats com els productes que s'hi puguin aplicar per tal de facilitar el treball no contindran substàncies agressives per al formigó.

Els encofrats tindran la rigidesa i la resistència necessària per a evitar la seva deformació durant la col·locació i compactació del formigó. S'hauran de projectar de forma que impedeixin el lliure escurçament del formigó per retracció.

Els enllaços entre els diferents elements o panys dels motlles, seran sòlids i senzills, de manera que el seu muntatge i desmuntatge es verifiqui amb facilitat, sense requeriment de cops ni tibades. Els motlles ja utilitzats que hagin de ser utilitzats per unitats repetides seran curosament rectificats i netejats abans de la seva utilització.

Les superfícies interiors dels encofrats hauran de ser suficientment uniformes i llises per aconseguir que els paraments de les peces de formigó motllurades en aquests no presentin defectes, bombeigs, ressals o rebaves. Els encofrats per pilars cilíndrics, bigues pretesades i elements que hagin de tenir una terminació molt curosa, seran metàl·lics, almenys en la seva superfície interior, llevat que el director de l'obra autoritzi un altre sistema, a instàncies del contractista, que garanteixi la perfecció de l'acabat.

Els encofrats de bigues i sostres es disposaran amb la necessària contrafetxa perquè una vegada desencofrada i carregada la peça de formigó aquesta conservi la contrafetxa en la magnitud que determini el director de l'obra.

El termini de desencofrat i retirada de cintres i calçat mai serà inferior al prescrit pel director de l'obra.

Aquesta unitat d'obra inclou el càlcul del projecte dels encofrats, el muntatge i desmuntatge, els productes de desencofrat i tots els elements auxiliars i maquinària necessaris per a la seva execució, segons el mètode indicat per la DF.

#### Mesurament i abonament

Per metres quadrats (m2) de superfície que es trobi en contacte amb el formigó, comprovats i acceptats per la DF.

Aquest criteri inclou els apuntaments previs, així com la recollida, neteja i condicionament dels elements utilitzats.

La superfície corresponent a forats interiors s'ha de deduir de la superfície total del sostre o llosa d'acord amb els criteris següents:

- Forats d'1,00 m2, com a màxim No es dedueixen
- Forats de més d'1,00 m2 Es dedueix el 100%

S'inclou dins d'aquests criteris l'excés de superfície necessària per a conformar el perímetre dels forats.

### 2.13.1.2.1. Encofrats perduts amb plaques prefabricades

#### Condicions de les partides d'obra executades

L'execució de la unitat d'obra inclou les operacions següents:

- Neteja i preparació del pla de recolzament
- Muntatge i col·locació dels elements de l'encofrat
- Tapat de junts entre peces
- Aplomat i anivellament de l'encofrat

Els elements que formen l'encofrat i les seves unions han de ser suficientment rígids i resistents per a garantir les toleràncies dimensionals i per a suportar, sense assentaments ni deformacions perjudicials, les accions estàtiques i dinàmiques que comporta el seu formigonat i compactació.

Ha de ser suficientment estanc per a impedir una pèrdua apreciable de pasta entre els junts.

L'encofrat perdut ha de tenir un recolzament suficient i correcte sobre els caps de biga, d'acord amb les especificacions de la D.F.

Abans de començar a formigonar, el contractista ha d'obtenir de la D.F. l'aprovació per escrit de l'encofrat.

- Moviment de l'encofrat (L=llum)  $\leq L/1000$
- Toleràncies d'execució: Les toleràncies han de complir l'especificat en l'article 5.3 de l'annex 11 de la norma EHE-08.

#### Mesurament i abonament

Per metres quadrats (m2) de superfície que es trobi en contacte amb el formigó, comprovats i acceptats per la DF.

### 2.13.1.3. Cintres

#### Condicions de les partides d'obra executades

Llevat prescripció contrària del director de l'obra, les cintres hauran d'estar calculades per resistir el pes propi total i el de l'element complet suportat, i haurà de tenir la resistència i disposicions necessàries perquè, en cap moment, els moviments locals sobrepassin els tres mil·límetres (3 mm), ni els del conjunt de mil·lèsima part (1/1000) de la llum.

El contractista presentarà a la DF per a la seva aprovació, els càlculs justificatius i plànols de conjunt i detall de les cintres que desitgi adoptar. A les cintres metàl·liques es compliran les prescripcions de la norma CTE DB-SE i CTE DB-SE-A.

Una vegada muntada la cintra, s'efectuarà una prova que consistirà a sobrecarregar d'una manera uniforme i pausada, en una quantia superior al 20% a les accions definitives que hagi de suportar. Si el resultat de la prova és satisfactori i els descensos reals de la cintra resulten els previstos en fixar la seva contrafetxa, es donarà per bona i podran iniciar les treballs als quals hagin de servir de suport; en cas contrari, es realitzaran les correccions oportunes, d'acord amb les ordres del director de l'obra. La superació de la prova no eximeix el contractista de la seva responsabilitat, pel que fa a la seguretat de la cintra durant la resta de l'obra.

#### Mesurament i abonament

Per metres cúbics (m3) mesurats entre la cara inferior de l'element a sustentar i la seva projecció en planta sobre el terreny, comprovats i acceptats per la DF.

### 2.13.1.4. Armadures passives

Les armadures passives per al formigó seran d'acer i estaran constituïdes per barres corrugades i/o malles electrosoldades.

#### 2.13.1.4.1. Barres corrugades

##### Definició de les característiques dels elements

Barres o conjunts de barres muntades, tallades i conformades, per a elements de formigó armat.

##### Condicions generals

Les barres o rotllos d'acer corrugat han de ser de tipus soldable, i han de ser conformes a les prescripcions de la norma UNE-EN 10080.



<b>TIPUS DOCUMENT</b> Projecte	<b>EXPEDIENT</b> GESUR 87/2022	<b>DOCUMENT</b>
<b>ALTRES DADES</b> Codi de verificació: 15251122075057605162 Data d'emissió: 20/05/2024 12:02:17	<b>TIPUS / SUBTIPUS</b> Expedients de Gestió Urbanística Projectes d'urbanització i recepció d'obres	

Per a la elaboració, manipulació i muntatge de les armadures s'ha de seguir les indicacions de la EHE-08 i la UNE 36831.

El doblegat de les armadures s'ha de fer a temperatura ambient, mitjançant doblegadores mecàniques i a velocitat constant, amb l'ajut de mandrí, de manera que es garanteixi una curvatura constant en tota la zona.

No s'han d'adreçar colzes excepte si es pot verificar que no es faran malbé.

El diàmetre interior del doblegament de les barres (Di) ha de complir:

Tipus acer	Barres doblegades o corbades		Ganxos i patilles	
	D ≤ 25 mm	D > 25 mm	D < 20 mm	D ≥ 20 mm
B 400	10 D	12 D	4 D	7 D
B 500	12 D	14 D	4 D	7 D

S'admeten diàmetres de doblegament inferiors en cercols o estreps amb diàmetres ≤ 12 mm, que han de complir:

- No han d'aparèixer principis de fissuració.
- Diàmetre de doblegament: ≥ 3 D, ≥ 3 cm

En cap cas han d'aparèixer principis de fissuració.

S'han d'aplicar les toleràncies que defineix la UNE 36831.

En cas de desdoblegament d'armadures en calent, s'han de prendre les precaucions necessàries per a no malmetre el formigó amb les altes temperatures.

No s'han de doblegar un nombre elevat de barres en la mateixa secció d'una peça.

Les barres no han de tenir esquerdes ni fissures.

Les armadures han de ser netes, no han de tenir òxid no adherent, pintura, greix ni d'altres substàncies que puguin perjudicar a l'acer, al formigó o a l'adherència entre ells.

La secció equivalent de les barres de l'armadura no ha de ser inferior al 95% de la secció nominal.

Els diàmetres, la forma, les dimensions i la disposició de les armadures han de ser les que s'especifiquen a la DT, i en el seu defecte les que indiqui la DF.

#### Condicions d'execució

No hi ha d'haver més empalmaments dels que autoritzi la D.F.

Els empalmaments es poden realitzar per solapa o per soldadura.

Per a realitzar un altre tipus d'empalmament es requerirà disposar d'assaigs que demostrin que garanteixen de forma permanent una resistència a la ruptura no inferior a la de la menor de les dues barres que s'uneixen i que el moviment relatiu entre elles no sigui superior a 0,1 mm per a càrregues de servei.

Es pot utilitzar la soldadura per a l'elaboració de la ferralla sempre que es faci d'acord amb els procediments establerts a la UNE 36-832, l'acer sigui soldable i es faci a taller amb instal·lació industrial fixa. Només s'admet soldadura en obra en els casos autoritzats per la D.F.

A les solapes no s'han de disposar ganxos ni potes.

No es poden disposar empalmaments per soldadura a les zones de forta curvatura de l'armadura.

Els empalmaments per solapament s'han de fer col·locant les barres de costat amb una separació entre elles de menys de 4 diàmetres. Si les barres treballen a tracció, la separació entre barres serà menor al indicat a l'article 69.4.1 de la EHE-08.

La llargària de solapament ha de complir el que estableix l'article 69.5.2 de la EHE-08:

L'empalmament per soldadura s'ha de fer seguint les prescripcions de la UNE 36-832.

Els empalmaments amb dispositius mecànics es poden fer seguint les indicacions del article 69.5.2.6 de la EHE-08, sempre que estiguin indicats al projecte i es segueixin les instruccions del fabricant del mecanisme.

La forma, disposició i llargària d'ancoratge de les barres ha de complir el que indica l'article 69.5.1 de la EHE-08

Les armadures han d'estar subjectades entre elles i a l'encofrat de manera que mantinguin la seva posició durant l'abocada i la compactació del formigó.

Els estreps han d'anar subjectats a les barres principals mitjançant un lligat simple. No es permet fer punts de soldadura quan les armadures estiguin dintre dels motllos o encofrats..

Les armadures d'espera han d'estar subjectades a l'engraellat dels fonaments.

Per garantir els recobriments de les armadures cal disposar d'elements separadors, a distàncies que no superin les indicades a la taula 69.8.2 de la EHE-08.

La D.F. ha d'aprovar la col·locació de les armadures abans de començar el formigonament.

Les toleràncies en el recobriment i la posició de les armadures han de complir l'especificat en la UNE 36-831.

Distància lliure entre barres d'armadures principals

- ≥ 20 mm
- ≥ D de la barra mes gran
- ≥ 1,25 granulat màxim
- Toleràncies d'execució:
- Cal complir les indicacions del article 5.1.1 de l'annex 11 de la EHE-08

#### 2.13.1.4.2. Malles electrosoldades

##### Definició de les característiques dels elements

Malles o conjunt de malles muntades, tallades i/o conformades, per a elements de formigó armat o altres usos, elaborats a l'obra.

Han d'estar fabricades conforme a la norma UNE-EN 10080, i han de complir les especificacions dels articles 33.2.1 i 33.2.2 de la EHE-08.

##### Condicions d'execució

Les condicions per a doblegar malles electrosoldades son les mateixes que per a les barres simples, amb les restriccions següents:

- Distància del punt de doblec a un nus ≥ 4 diàmetres

(Si no es compleix aquesta condició, el diàmetre de curvatura ≥ 20 \* diàmetre armadura)

Els empalmaments de malles, fets per solapament, s'han de fer segons les indicacions del article 69.5.2.4 de la EHE-08.

La forma, disposició i llargària d'ancoratge de les malles ha de complir el que indica l'article 69.5.1 de la EHE-08

Les armadures han d'estar subjectades entre elles i a l'encofrat de manera que mantinguin la seva posició durant l'abocada i la compactació del formigó.

Per garantir els recobriments de les armadures cal disposar d'elements separadors, a distàncies que no superin les indicades a la taula 69.8.2 de la EHE-08.

- Toleràncies d'execució:
- Cal complir les indicacions del article 5.1.1 de l'annex 11 de la EHE-08

##### Mesurament i abonament

###### Barres corrugades

Per quilos (kg) de pes, comprovats i acceptats per la DF, d'acord amb els criteris següents:

- El pes unitari per al seu càlcul ha de ser el teòric
- Per a poder utilitzar un altre valor diferent del teòric, cal l'acceptació expressa de la D.F.

Inclouen les pèrdues i els increments de material corresponents a retalls, lligams i empalmaments.

###### Malla electrosoldada

Per metres quadrats (m<sup>2</sup>) ,de superfície, comprovats i acceptats per la DF

Inclou les pèrdues i increments de material corresponents a retalls i empalmaments.



<b>TIPUS DOCUMENT</b> Projecte	<b>EXPEDIENT</b> GESUR 87/2022	<b>DOCUMENT</b>
<b>ALTRES DADES</b> Codi de verificació: 15251122075057605162 Data d'emissió: 20/05/2024 12:02:17	<b>TIPUS / SUBTIPUS</b> Expedients de Gestió Urbanística Projectes d'urbanització i recepció d'obres	

### 2.13.1.5. Acabat buixardat, o desbastat i polit de superfícies de formigó

#### Condicions de les partides executades

Buixardat: tractament agressiu del parament, fet amb la buixarda (manual o mecànica) que dona a la superfície un acabat rugós.

Desbastat i polit: eliminació de rugositats dels junts de l'encofrat o altres defectes superficials i aplicació d'una polidora mecànica a la superfície de formigó.

La superfície no ha de tenir esquerdes, peces escantonades ni d'altres defectes.

L'execució de la unitat d'obra inclou les operacions següents:

- Replanteig de la superfície a tractar
- Execució del tractament

#### Condicions del procés d'execució

No s'ha de treballar amb pluja, neu o vent superior als 60 km/h.

S'ha de seguir l'ordre de treballs previst per la DF.

En els paraments verticals, es treballarà de forma descendent, regularitzant a un mateix nivell, sense que hi hagi persones sota la vertical.

S'han de protegir els elements de servei públic que puguin resultar afectats per les obres.

La zona afectada per les obres ha de quedar convenientment senyalitzada.

S'ha d'evitar la formació de pols, pel que cal regar les parts que s'hagin de demolir i carregar.

S'han d'eliminar els elements que puguin entorpir els treballs de retirada i càrrega de runa.

El compressor ha d'estar situat en un lloc resistent a les vibracions i ventilat.

#### Mesurament i abonament

Per m2 de superfície realment executada, comprovada i acceptada per la DF.

### 2.13.1.6. Junts de dilatació per a taulers de ponts

Es defineixen com a junts de tauler, els dispositius que enllacen els extrems del tauler i un estrep, de manera que permetin els moviments per canvis de temperatura i deformacions reològiques en cas de formigó i deformacions de l'estructura. Les seves característiques seran les indicades als plànols.

#### Condicions de les partides executades

S'han considerat els tipus següents:

- Formació de caixetí per a junt de dilatació amb arrencada de paviment rígid o flexible de tauler amb repicat de fons amb mitjans mecànics, o amb retirada de reblert provisional
- Formació de junt de dilatació o de treball en peces formigonades "in situ"

S'han considerat per a junts en peces formigonades "in situ" els elements següents:

- Junts de dilatació intern:
  - Perfil electromèric d'ànima circular
  - Perfil de PVC d'ànima oval, quadrada o omega
- Junts de dilatació externs:
  - Perfil elastomèric o de PVC d'ànima quadrada
  - Perfil de PVC amb forma d'U
  - Perfil d'alumini i junt elastomèric ancorat al cercol

L'execució de la unitat d'obra inclou les operacions següents:

- Caixetí amb arrencada de paviment:
  - Replanteig de les dimensions del caixetí
  - Tall del paviment
  - Repicat del fons o retirada de reblert provisional, en el seu cas
  - Neteja del fons del caixetí
- Junt amb perfil:
  - Col·locació del perfil en l'element per formigonar

- Execució de les unions entre perfils

- Junt amb placa:

- Col·locació de la placa en l'element per formigonar

Toleràncies d'execució:

- Replanteig:  $\pm 10$  mm
- Coincidència eix perfil - eix junt:  $\pm 2$  mm
- Amplària del junt de dilatació:  $+ 3$  mm

#### Caixetí amb arrencada de paviment

El caixetí per al junt de dilatació ha de tenir la fondària i l'amplària definides a i especificades per la DF.

Les vores i el fons del caixetí han de ser nets i quan el paviment és rígid (formigó) no ha de tenir esquerdes.

El fons ha de quedar pla i paral·lel a la superfície del tauler.

Quan es repica el fons amb mitjans mecànics, la superfície del fons ha de tenir una rugositat suficient per assegurar l'adherència.

#### Junt de dilatació en peces formigonades "in situ"

La seva situació dins la peça formigonada ha de ser la prevista.

En el cas del perfil col·locat formant ranura oberta a l'exterior, aquest ha de quedar enrasat superficialment amb el formigó per la cara prevista.

El junt de dilatació ha de tenir l'amplària especificada per la DF.

Ha de quedar garantit el bon contacte entre el formigó i el perfil o la placa de polièstirè.

#### Junt amb perfil

L'eix del perfil ha de coincidir amb l'eix del junt.

El conjunt del junt acabat ha de ser estanc.

La resistència de les unions entre perfils no ha de ser menor que la de la resta del perfil.

#### Junt amb placa

Ha de quedar dins del junt, enrasada superficialment amb el formigó per la cara prevista.

#### Condicions del procés d'execució

##### Caixetí amb arrencada de paviment

Un cop realitzat el tall del paviment, cal eliminar completament el material entre talls, així com el reblert provisional, en el seu cas, i netejar el fons del caixetí.

S'ha d'evitar tot tipus de trànsit fins que no s'hagi realitzat el tall del paviment.

##### Junt amb perfil

Ha de quedar lligat pels extrems a l'armadura de l'element per formigonar. Les disposicions de lligada i d'encofrat han de permetre que el perfil mantingui la seva posició durant el formigonat.

Les unions entre perfils elastomèrics s'han de fer per vulcanització, amb aplicació de l'elastòmer cru vulcanitzat per calor i pressió.

Les unions entre perfils de PVC s'han de fer per fusió en calent i pressió dels extrems que s'han d'unir.

Només s'han de fer a l'obra les unions que, pel procés d'execució, el muntatge o el transport, no puguin ser fetes a la fàbrica.

#### Mesurament i abonament

Per metre lineal (m) de llargària, comprovats i acceptats per la DF.





<b>TIPUS DOCUMENT</b> Projecte	<b>EXPEDIENT</b> GESUR 87/2022	<b>DOCUMENT</b>
<b>ALTRES DADES</b> Codi de verificació: 15251122075057605162 Data d'emissió: 20/05/2024 12:02:17	<b>TIPUS / SUBTIPUS</b> Expedients de Gestió Urbanística Projectes d'urbanització i recepció d'obres	

### 2.13.1.7. Gabions i esculleres

#### 2.13.1.7.1. Gabions

##### Condicions d'execució

Estructura de caixes formades amb tela metàl·lica de filferro de torsió triple d'acer galvanitzat en calent, reblertes amb pedra natural o grava de pedrera, triada a l'obra, o d'aportació.

Ha de tenir la secció prevista a la DT.

Ha de ser estable.

Les cares han de ser planes i les arestes rectes.

La forma final de la caixa ha de ser uniforme, sense bonys ni d'altres deformacions.

El gabió ha de tenir totes les cares tancades amb tela metàl·lica.

Les arestes han d'estar reforçades amb filferro de diàmetre igual o superior a 1,25 el diàmetre de la malla.

Ha d'estar lligat als gabions del costat i de sota amb filferro de les mateixes característiques.

Si està col·locat a sobre d'un altre gabió, no han de coincidir els junts verticals.

Les pedres han de ser de la grandària indicada a la DT i en tot cas de diàmetre superior al pas de malla.

Han de resistir l'acció de l'aigua i els agents atmosfèrics sense alteracions físiques ni químiques.

Coeficient de desgast (E. Los Angeles NLT-149): < 50%

Capacitat d'absorció d'aigua (en pes):  $\leq 2\%$

- Toleràncies d'execució:
  - Llargària:  $\pm 3\%$
  - Amplària:  $\pm 3\%$
  - Alçària:  $\pm 5\%$

Les característiques dels gabions hauran de complir les condicions establertes a l'article 659 del PG3.

#### 2.13.1.7.2. Esculleres:

Formació d'estructures de pedra o blocs de formigó, classificats per grandària, dipositats de forma irregular, per tal d'estabilitzar talussos o fer defenses marítimes o fluvials.

En el cas dels blocs de formigó, tindran preferència aquells fabricats amb àrids reciclats.

##### Condicions d'execució

L'execució de la unitat d'obra inclou les operacions següents:

- Replanteig de l'escullera
- Preparació de la base
- Subministrament i col·locació de les pedres
- Retirada de runa i material sobrant

Ha de tenir la secció prevista a la DT.

Ha de ser estable.

Els blocs han d'estar col·locats i han de tenir la grandària especificada per la DT.

Com a mínim el 70% dels blocs de pedra han de tenir el pes indicat a la DT.

Les pedres han de tenir el diàmetre equivalent especificat a la DT.

Els blocs han d'estar col·locats de manera que no coincideixin els junts verticals.

Toleràncies d'execució:

- Llargària:  $\pm 3\%$
- Amplària:  $\pm 3\%$
- Planor: -120 mm, + 300 mm
- Alçària:  $\pm 5\%$

Abans de començar la col·locació ha d'estar preparada la seva base segons les indicacions de la DT

Cada bloc ha d'estar ben assentat i a la posició correcta abans de col·locar d'altres.

En els massissos de fonamentació de murs de blocs, la part superior de la banquetta s'ha d'enrasar, massissant-ne els forats amb material disposat de forma que es proporcioni als blocs la fonamentació més regular possible.

Les característiques de l'escullera haurà de complir les condicions establertes en l'article 658 del PG3.

##### Mesurament i abonament

Per metres cúbics (m3) de volum comprovats i acceptats per la DF.

Inclou el pagament de llicències de disposició de la ubicació definitiva.

#### 2.13.1.8. Murs de contenció per gravetat, de blocs de morter o formigó

Murs fets amb peces de morter, foradades, o de formigó, massisses, amb o sense reforços de geoxarxes ancorades al terreny del reblert posterior del mur, formen un mur de contenció que actua per gravetat.

##### 2.13.1.8.1. Murs de peces de morter i geoxarxes

Mur de contenció construït mitjançant peces de morter de ciment amb una cara frontal vista i un reblert format capes de terra amb elements de reforç (geoxarxes).

Les peces de morter van unides entre si sense morter gràcies a la geometria de la peça que configura plans inclinats de línies horitzontals.

Es poden construir murs amb curvatures obertes i tancades. Una única peça permet dos inclinacions, 10° i 15°. El radi mínim en la part superior del mur serà de 1,2 m.

El mur ha de tenir la forma, alçada i disposició d'armadures indicades a la DT. Ha de ser estable, i les seves deformacions no han de provocar danys a les estructures que suporten.

La primera filada de peces s'ha de recolzar sobre un fonament de formigó. Cal preveure els sistemes de recollida i eliminació d'aigua de la part posterior del mur, amb tubs de drenatge, protegits amb un geotèxtil.

Les peces s'han de col·locar encaixades entre elles amb les pestanyes del bloc. No pot haver cap peça trencada al mur. La cara vista no ha de tenir defectes superficials, com ara cops, escrostonaments etc.

S'ha de pujar el mur per filades horitzontals senceres. Els blocs s'han d'omplir amb grava. La part posterior del mur s'ha d'omplir amb grava els 30 cm que toquen a la cara del mur i amb terres la resta.

Cada dues filades s'ha de reblir i compactar la part posterior del mur, i s'ha de col·locar la geoxarxa, amb la llargària indicada a la DT.

El coronament del mur ha d'estar fet amb una peça cega.

##### Mesurament i abonament

Per metres quadrats (m2) de superfície amidada per la cara exterior del mur segons comprovats i acceptats per la DF.

Inclou el subministrament i muntatge de totes les peces, incloses les especials per remat, cantonades, etc, el reblert dels blocs, i els primers 30 cm amb grava, el reblert i compactació de la part posterior del mur amb terres de l'obra, el subministrament i col·locació de les geoxarxes, i el subministrament i col·locació dels tubs de drenatge i els geotèxtils de protecció.

##### 2.13.1.8.2. Murs de blocs de formigó

Mur de gravetat consistent en la col·locació de peces prefabricades de formigó amb el 100% d'àrids reciclats procedent de formigó i maçoneria, de 1000 i 2150 kg de pes, amb ganxos en dos laterals de la peça, amb una modulació bàsica 2000x1000x50 mm, i peces complementàries com mitja peça, cantonera i per desguàs.

Les peces han de tenir una cara vista, amb la textura i color indicats a la DT, i un disseny que permeti l'encaix entre les diferents peces.

Abans de col·locar les peces caldrà preparar la base per tal que tingui estabilitat i nivells adequats. Si les peces es col·loquen directament sobre el terreny, aquest ha de tenir una compactació del 98% PM.



<b>TIPUS DOCUMENT</b> Projecte	<b>EXPEDIENT</b> GESUR 87/2022	<b>DOCUMENT</b>
<b>ALTRES DADES</b> Codi de verificació: 15251122075057605162 Data d'emissió: 20/05/2024 12:02:17	<b>TIPUS / SUBTIPUS</b> Expedients de Gestió Urbanística Projectes d'urbanització i recepció d'obres	

La primera filera de peces s'ha d'encastar fins a  $\frac{3}{4}$  a  $\frac{1}{2}$  de seu gruix al terreny per millorar les condicions d'estabilitat del mur (mínim de 37,5 cm). En el cas de que el recolzament es faci directament sobre solera de formigó s'ha de fixar mecànicament les peces a la solera.

Cal preveure els sistemes de recollida i eliminació d'aigua de la part posterior del mur, amb tubs de drenatge, protegits amb un geotèxtil.

El mur ha de tenir la forma, alçada i disposició d'armadures indicades a la DT. Ha de ser estable, i les seves deformacions no han de provocar danys a les estructures que suporti.

Les peces s'han de col·locar per filades senceres, a trencajunts.

Cada dues filades s'ha de reblir i compactar la part posterior del mur.

#### Mesurament i abonament

Per metres quadrats (m<sup>2</sup>) de superfície amidada per la cara exterior del mur, comprovats i acceptats per la DF.

Inclou el subministrament i muntatge de totes les peces, incloses les especials per remat, cantonades, etc., el reblert i compactació de la part posterior del mur amb terres de l'obra, el subministrament i col·locació de les geoxarxes, i el subministrament i col·locació dels tubs de drenatge i els geotèxtils de protecció.

Tancaments i elements auxiliars

#### 2.13.1.9. Obra de fàbrica de maó o blocs de morter

##### 2.13.1.9.1. Morter de ciment

Mescla formada per un o varis conglomerants inorgànics, granulats, aigua i addicions o additius (en el seu cas), per a fàbriques d'obra ceràmica o de blocs de morter com a material d'unió i rejuntat.

La classe del morter es defineix per la lletra M seguida del valor de la resistència a compressió mínima declarada per el fabricant en N/mm<sup>2</sup>.

En els morters prescrits, el fabricant declararà la proporció de tots els components de la mescla, en volum o en pes.

Les característiques següents han de complir amb els valors declarats per el fabricant, assajades segons la norma corresponent:

- Característiques dels morters frescos:
  - Temps d'ús (EN 1015-9)
  - Contingut en ions clorur (EN-EN 1015-17):  $\leq 0,1\%$
  - Contingut en aire (EN 1015-7) o (EN 1015-6) si s'han utilitzat granulats porosos
- Característiques dels morters endurits:
  - Resistència a compressió (EN 1015-11)
  - Resistència d'unió (adhesió) (EN 1052-3)
  - Absorció d'aigua (EN 1015-18)
  - Permeabilitat al vapor d'aigua (EN 1745)
  - Densitat (morter endurit i sec) (EN 1015-10)
  - Conductivitat tèrmica (EN 1745)
  - Durabilitat (resistència als cicles de gel/desgel) (comprovat segons les disposicions que li siguin aplicables)
- Característiques addicionals per als morters lleugers:
  - Densitat (EN 1015-10):  $\leq 1300$  kg/m<sup>3</sup>
- Característiques addicionals per als morters per a junts i capes fines:
  - Mida màxima del granulat (EN 1015-1):  $\leq 2$  mm
  - Temps obert o temps de correcció (EN 1015-9)
- Reacció davant del foc:
  - Material amb contingut de matèria orgànica  $\leq 1,0\%$ : Classe A1
  - Material amb contingut de matèria orgànica  $> 1,0\%$ : Classe segons UNE-EN 13501-1

La mescla es podrà realitzar amb mitjans mecànics o a mà, en aquest cas sobre un pis impermeable. El morter es farà de manera que resulti una mescla homogènia i amb la rapidesa necessària perquè no es produeixi un principi d'adormiment abans de la seva utilització. La quantitat d'aigua serà la necessària per tal d'obtenir una consistència plàstica però sense perill que es formi a la superfície una capa d'aigua de gruix apreciable quan s'introdueixi en un contenidor i es sacsegi lleugerament. Només es fabricarà el morter necessari per a l'ús immediat i es rebutjarà el que hagi començat a prendre i el que no hagi estat utilitzat dins dels quaranta-cinc (45) minuts que segueixen a l'amasat. Es rebutjaran, de la mateixa manera, les argamasses rebatudes.

Els morters que es confeccionin per a l'arrebossat tindran una consistència menys fluida que la resta, principalment quan les superfícies en què s'hagin d'utilitzar siguin verticals, o bé poc rugoses, sense que s'hagi d'escardar en el moment de ser aplicada, tot llançant-la enèrgicament contra les parets.

#### 2.13.1.9.2. Obra de ceràmica

##### Característiques dels elements

Peces d'argila cuita utilitzades en el ram de paleta (façanes vistes o revestides, estructures portants i no portants, murs i divisòries interiors, tant a edificació com a enginyeria civil)

S'han considerat els tipus següents:

- En funció de la densitat aparent:
  - Peces LD, amb una densitat aparent menor o igual a 1000 kg/m<sup>3</sup>, per a parets revestides
  - Peces HD, peces per a elements sense revestir o per a revestir i amb una densitat aparent mes gran de 1000 kg/m<sup>3</sup>
- En funció del nivell de confiança de les peces respecte a la resistència a la compressió:
  - Peces de categoria I: peces amb una resistència a compressió declarada amb probabilitat de no assolir-ne inferior al 5%.
  - Peces de categoria II: peces que no compleixen el nivell de confiança especificat per la categoria I.
- En funció del volum i disposició de forats:
  - Peces massisses
  - Peces calades
  - Peces alleugerides
  - Peces foradades

Les peces han de presentar regularitat de dimensions i de forma.

No ha de tenir esquerdes, forats, exfoliacions, ni escrotonaments d'arestes.

Si és de cara vista no ha de tenir imperfeccions, taques, cremades, etc. i la uniformitat de color en el maó i en el conjunt de les remeses ha de complir les condicions subjectives requerides per la DF.

La disposició dels forats ha de ser de manera que no hi hagi risc de que apareguin fissures en els envanets i parets de la peça durant la seva manipulació o col·locació.

Ha de tenir una textura uniforme. Està suficientment cuit si s'aprecia un so agut en ser colpejat i un color uniforme en fracturar-se.

El fabricant ha de declarar la dimensions nominals de les peces en mil·límetres i en l'ordre de llarg, ample i alt.

- Volum de forats:
  - Massís:  $\leq 25\%$
  - Calat:  $\leq 45\%$
  - Alleugerit:  $\leq 55\%$
  - Foradat:  $\leq 70\%$
- Volum de cada forat:  $\leq 12,5\%$
- Gruix total dels envanets (relació amb el gruix total):
  - Massís:  $\geq 37,5\%$
  - Calat:  $\geq 30\%$
  - Alleugerit:  $\geq 20\%$



<b>TIPUS DOCUMENT</b> Projecte	<b>EXPEDIENT</b> GESUR 87/2022	<b>DOCUMENT</b>
<b>ALTRES DADES</b> Codi de verificació: 15251122075057605162 Data d'emissió: 20/05/2024 12:02:17	<b>TIPUS / SUBTIPUS</b> Expedients de Gestió Urbanística Projectes d'urbanització i recepció d'obres	

Les característiques següents han de complir amb els valors declarats per el fabricant, assajades segons la norma corresponent, dins del límit de tolerància indicat, en el seu cas:

- Característiques essencials en peces per a us en elements amb requisits estructurals:
  - Resistència mitja a compressió (UNE-EN 772-1):  $\geq 5 \text{ N/mm}^2$ ,  $\geq$  valor declarat per el fabricant, amb indicació de categoria I o II
  - Adherència (UNE-EN 1052-3):  $\geq$  valor declarat per el fabricant
  - Contingut en sals solubles actives (UNE-EN 772-5):  $\leq$  valor declarat per el fabricant, amb indicació de la seva categoria
- Característiques essencials en peces per a us en elements amb exigències davant el foc:
  - Classe de reacció al foc: exigència en funció del contingut en massa o volum, de materials orgànics distribuïts de forma homogènia:
  - Classe de reacció al foc: exigència en funció del contingut en massa o volum, de materials orgànics distribuïts de forma homogènia:
  - Peces amb  $\leq 1,0\%$ : A1
  - Peces amb  $> 1,0\%$  (UNE-EN 13501-1)
- Característiques essencials en peces per a us en elements amb exigències acústiques:
  - Tolerància en les dimensions (UNE-EN 772-16):  $\leq$  valor declarat per el fabricant, amb indicació de la categoria
  - Forma de la peça (UNE-EN 771-1)
  - Especificacions dels forats: Disposició, volum, superfície, gruix dels envanets (UNE-EN 772-3)
  - Densitat absoluta (UNE-EN 772-13)
  - Tolerància de la densitat (UNE-EN 772-13): El valor declarat per el fabricant ha d'estar dins dels límits següents en funció de la categoria.
    - D1:  $\leq 10\%$
    - D2:  $\leq 5\%$
    - Dm:  $\leq$  desviació declarada per el fabricant en %
- Característiques essencials en peces per als usos previstos en l'apartat 4.1 del DB HE 1:
  - Propietats tèrmiques (UNE-EN 1745)
  - Permeabilitat al vapor d'aigua (UNE-EN 1745)

Els pinyols de calç no han de reduir la resistència de la peça (després de l'assaig reiteratiu sobre aigua en ebullició i la dessecació posterior a una temperatura de 105°C) en més de 10% si el maó és per a revestir i un 5% si es de cara vista, ni han de provocar més escrotonaments dels admesos un cop s'hagi submergit en aigua un temps mínim de 24 h.

#### Peces LD

Les característiques següents han de complir amb els valors declarats per el fabricant, assajades segons la norma corresponent, dins del límit de tolerància indicat, en el seu cas:

- Característiques essencials:
  - Per a us de cara vista o amb protecció de morter de capa fina: Durabilitat (resistència gel/desgel)
- Característiques essencials en peces per a us en elements amb requisits estructurals:
  - Per a peces perforades horitzontalment amb una dimensió  $\geq 400 \text{ mm}$  i envanets exteriors
  - $< a 12 \text{ mm}$  que hagin d'anar revestides amb un lliscat: Expansió per humitat (UNE-EN 772-19)
  - Per a us de cara vista o amb protecció de morter de capa fina:

Contingut en sals solubles actives (UNE-EN 772-5): El valor declarat per el fabricant ha d'estar dins dels límits especificats a la UNE-EN 771-1 en funció de la categoria

- Característiques essencials en peces per a us en elements amb exigències acústiques:
    - Densitat aparent (UNE-EN 772-13):  $\leq 1000 \text{ kg/m}^3$
- Peces HD

Les característiques següents han de complir amb els valors declarats per el fabricant, assajades segons la norma corresponent, dins del límit de tolerància indicat, en el seu cas:

- Característiques essencials:
    - Durabilitat (resistència gel/desgel): Indicació de la categoria en funció del grau d'exposició
  - Característiques essencials en peces per a us en elements amb requisits estructurals:
    - Expansió per humitat (UNE-EN 772-19)
    - Per a us de cara vista o amb protecció de morter de capa fina: Contingut en sals solubles actives (UNE-EN 772-5): El valor declarat per el fabricant ha d'estar dins dels límits especificats a la UNE-EN 771-1 en funció de la categoria
  - Característiques essencials en peces per a us en elements amb exigències acústiques:
    - Densitat aparent (UNE-EN 772-13):  $\geq 1000 \text{ kg/m}^3$
  - Característiques essencials en peces per a us en cara vista o en barreres anticapil·laritat:
    - Absorció d'aigua:  $\leq$  valor declarat per el fabricant
- Cara vista (UNE-EN 771-1)  
Barreres anti-capil·laritat (UNE-EN 772-7)
- Característiques complementàries:
    - Succió immersió 60  $\pm 2 \text{ s}$  (UNE-EN 772-11) :  $\leq$  valor declarat per el fabricant

#### Condicions de les partides d'obra executades

L'execució de la unitat d'obra inclou les operacions següents:

- Replanteig de les parets
- Col·locació i aplomat de les mires de referència a les cantonades
- Marcat de les filades a les mires i estesa dels fils
- Col·locació de plomades en arestes i voladissos
- Col·locació de peces humitejant-les i en filades senceres
- Repàs dels junts i neteja del parament
- Protecció de l'estabilitat del mur enfront de les accions horitzontals
- Protecció de l'obra executada de la pluja, les gelades i de les temperatures elevades
- Protecció de l'obra de fàbrica dels cops, rascades i de les esquixades de morter

La paret ha de ser resistent a les accions laterals previstes d'acord l'article 5.4 del CTE-DB-F i la DT del projecte.

Ha de ser estable, plana i aplomada.

Les peces han d'estar col·locades a trencajunt i les filades han de ser horitzontals.

La paret ha d'estar travada en els acords amb altres parets.

En les cantonades i trobades amb d'altres parets, el solapament de les peces no ha de ser més petit que el través de la peça.

En l'execució de l'element s'han de complir les prescripcions establertes en l'article 3 de la norma DB-SE-F, en especial les que fan referència a la durabilitat dels component: peces, morters i armadures, en el seu cas, en funció de les classes d'exposició.

Les parets deixades vistes han de tenir una coloració uniforme, si la DF no fixa cap altra condició.

Solapament de la peça en una filada:  $\geq 0,4 \times$  gruix de la peça,  $\geq 40 \text{ mm}$

Les obertures han de portar una llinda resistent.

Els junts han de ser plens i sense rebaves.

En les parets exteriors que quedin vistes, els junts horitzontals han d'estar matats per la part superior, si la DF no fixa altres condicions.

Ha d'estar travada, excepte la paret passant, en els acords amb altres parets. Sempre que la modulació ho permeti, aquesta travada ha de ser per filades alternatives.

En les parets de totxana, no hi ha d'haver forats de les peces oberts a l'exterior. Els punts singulars (cantonades, brancals, traves, etc.), han d'estar formats amb maó calat de la mateixa modulació.

En els acords amb un sostre o amb qualsevol altre element estructural superior, cal que hi hagi un espai de 2 cm entre l'última filada i aquell element. Aquest espai s'ha d'haver reblert amb un material



<b>TIPUS DOCUMENT</b> Projecte	<b>EXPEDIENT</b> GESUR 87/2022	<b>DOCUMENT</b>
<b>ALTRES DADES</b> Codi de verificació: 15251122075057605162 Data d'emissió: 20/05/2024 12:02:17	<b>TIPUS / SUBTIPUS</b> Expedients de Gestió Urbanística Projectes d'urbanització i recepció d'obres	

d'elasticitat compatible amb la deformació prevista del sostre, un cop l'estructura hagi adoptat les deformacions previstes, i mai abans de 24 h d'haver fet la paret.

Si hi ha regates, cal que siguin fetes amb màquina.

Les dimensions de les regates han complir amb les especificacions del article 4.6.6 i de la taula 4.8 del DB-SE-F

Gruix dels junts:

- Morter ordinari o lleuger (UNE-EN 998-2): 8-15 mm
- Morter de junt prim (UNE-EN 998-2): 1- 3 mm

Distància de l'última filada al sostre: 2 cm

Els junts dilatació han de complir l'article 2.2 i la taula 2.1 del DB-SE-F.

Toleràncies d'execució:

- Replanteig d'eixos:
  - Parcials:  $\pm 10$  mm
  - Extrems:  $\pm 20$  mm
- Planor:
  - Paret vista:  $\pm 5$  mm/2 m
  - Paret per revestir:  $\pm 10$  mm/2 m
- Horitzontalitat de les filades:
  - Paret vista:  $\pm 2$  mm/2 m;  $\pm 15$  mm/total
  - Paret per revestir:  $\pm 3$  mm/2 m;  $\pm 15$  mm/total
- Alçària:  $\pm 15$  mm/3 m,  $\pm 25$  mm/total
- Aplomat:  $\pm 10$  mm/3 m,  $\pm 30$  mm/total
- Gruix dels junts:  $\pm 2$  mm
- Distància entre l'última filada i el sostre:  $\pm 5$  mm

#### Condicions del procés d'execució

S'ha de treballar a una temperatura ambient que oscil·li entre els 5°C i els 40°C i sense pluges si la paret és exterior. Si es sobrepassen aquests límits, s'ha de revisar l'obra executada 48 h abans i s'han d'enderrocar les parts afectades.

Si la paret és exterior i el vent superior a 50 km/h, s'han de suspendre els treballs i assegurar les parts que s'han fet.

L'obra s'ha d'aixecar, si és possible, per filades senceres.

Les peces s'han de col·locar refregant-les sobre un llit de morter, sempre que ho permeti la dimensió de la peça, fins que el morter sobresurti per els junts horitzontal i vertical.

Les peces per col·locar han de tenir la humitat necessària per tal que no absorbeixin ni cedeixin aigua al morter.

Les condicions d'execució han de complir amb el article 7 i 8 del DB-SE-F.

#### Mesurament i abonament

Les parets per a metres cúbics (m3) de volum comprovats i acceptats per la DF.

Els paredons per metres quadrats (m2) de superfície de parament executat, comprovats i acceptats per la DF.

Amb deducció corresponent a obertures, d'acord amb els criteris següents:

- Obertures  $\leq 2,00$  m2: No es dedueixen
- Obertures  $> 2,00$  m2 i  $\leq 4,00$  m2: Es dedueixen el 50%
- Obertures  $> 4,00$  m2: Es dedueixen el 100%

Als forats que no es dedueixin, o que es dedueixin parcialment, l'amidament inclou la feina de fer els retorns, com brancals. En cas de deduir-ne el 100% del forat cal amidar també aquests paraments.

Aquests criteris inclouen la col·locació dels elements que configuren l'obertura, com és ara bastiments, excepte en el cas de forats de més de 4,00 m2 en què aquesta col·locació es compta a part.

Inclouen l'execució de tots els treballs necessaris per a resoldre l'obertura, pel què fa a brancals i ample, i s'utilitzaran, si cal, materials diferents dels que normalment conformen la unitat.

#### 2.13.1.9.3. Obra de bloc de morter de ciment

Característiques dels elements

Peces de formigó fetes amb granulats densos, lleugers o amb la combinació d'ambdós, utilitzades en el ram de paleta (façanes vistes o revestides, estructures portants i no portants, murs i divisòries interiors, tant a edificació com a enginyeria civil).

S'han considerat els tipus següents:

En funció del nivell de confiança de les peces respecte a la resistència a la compressió:

- Peces de categoria I: peces amb una resistència a compressió declarada amb probabilitat de no assolir-ne inferior al 5%.
- Peces de categoria II: peces que no compleixen el nivell de confiança especificat per la categoria I.

En funció del volum i disposició de forats:

- Peces massisses
- Peces calades
- Peces alleugerides
- Peces foradades

La peça esta fabricada a base de ciment, granulats (incloent-hi els reciclats) i aigua i pot contenir additius, addicions, pigments colorants o altres materials incorporats durant o després del procés de fabricació.

Els extrems poden ser llisos o encadellats.

No ha de tenir deformacions, solapaments, ni esvorancs a les arestes.

No ha de tenir fissures i la seva textura superficial ha de ser l'adequada per a facilitar l'adherència del possible revestiment.

El seu color ha de ser uniforme, estable i continu en tota la massa.

La disposició dels forats ha de ser de manera que no hi hagi risc de que apareguin fissures en els envanets i parets de la peça durant la seva manipulació o col·locació.

El fabricant ha de declarar la dimensions nominals de les peces en mil·límetres i en l'ordre de llarg, ample i alt.

Volum de forats:

- Massís:  $\leq 25\%$
- Calat:  $\leq 50\%$
- Alleugerit:  $\leq 60\%$
- Foradat:  $\leq 70\%$

Volum de cada forat:

- Massís:  $\leq 12,5\%$
- Calat, alleugerit, foradat:  $\leq 25\%$

Gruix total dels envanets (relació amb el gruix total):

- Massís:  $\geq 37,5\%$
- Calat:  $\geq 30\%$
- Alleugerit:  $\geq 20\%$

Les característiques següents han de complir amb els valors declarats per el fabricant, assajades segons la norma corresponent, dins del límit de tolerància indicat, en el seu cas:

Característiques essencials:

- Durabilitat (resistència gel/desgel)

Característiques essencials en peces per a us en elements amb requisits estructurals:

- Tolerància en les dimensions (UNE-EN 772-16):  $\leq$  valor declarat per el fabricant, amb indicació de la categoria
- Gruix de la paret exterior (UNE-EN 772-16)



<b>TIPUS DOCUMENT</b> Projecte	<b>EXPEDIENT</b> GESUR 87/2022	<b>DOCUMENT</b>
<b>ALTRES DADES</b> Codi de verificació: 15251122075057605162 Data d'emissió: 20/05/2024 12:02:17	<b>TIPUS / SUBTIPUS</b> Expedients de Gestió Urbanística Projectes d'urbanització i recepció d'obres	

- Forma de la peça (UNE-EN 772-16, UNE-EN 772-2)
- Resistència a compressió (UNE-EN 772-1):  $\geq 5 \text{ N/mm}^2$ ,  $\geq$  valor declarat per el fabricant, amb indicació de la categoria I o II
- Estabilitat dimensional front la humitat (UNE-EN 772-14):  $\leq$  valor declarat per el fabricant
- Adherència (UNE-EN 1052-3):  $\geq$  valor declarat per el fabricant

Característiques essencials en peces per a us en elements amb exigències davant el foc:

- Classe de reacció al foc: exigència en funció del contingut en massa o volum, de materials orgànics distribuïts de forma homogènia:

Peces amb  $\leq 1,0\%$ : A1

Peces amb  $> 1,0\%$  (UNE-EN 13501-1)

Característiques essencials en peces per a us en elements amb presència d'humitat o en cares exposades a exteriors:

- Absorció d'aigua (UNE-EN 772-11):  $\leq$  valor declarat per el fabricant

Característiques essencials en peces per als usos previstos en l'apartat 4.1 del DB HE 1:

- Propietats tèrmiques (UNE-EN 1745)
- Permeabilitat al vapor d'aigua (UNE-EN 1745)

Característiques essencials en peces per a us en elements amb exigències acústiques:

- Densitat aparent en sec (UNE-EN 772-13)
- Tolerància de la densitat (UNE-EN 772-13):  $\pm 10\%$
- Percentatge de forats (UNE-EN 772-16, UNE-EN 772-2)
- Formació d'encaix:  $\leq 20\%$  volum total
- Blocs cara vista:

Planor cares (UNE-EN 772-20): El valor declarat per el fabricant ha d'estar dins dels límits especificats a la UNE-EN 771-3

Aspecte superficial (UNE-EN 771-3)

Característiques complementàries:

- Resistència a flexotracció (UNE-EN 772-6):  $\geq$  valor declarat per el fabricant
- Densitat seca absoluta (UNE-EN 772-13)

#### Condicions de les partides d'obra executades

L'execució de la unitat d'obra inclou les operacions següents:

- Replanteig de les parets
- Col·locat i aplomat de les mires de referència a les cantonades
- Marcat de les filades a les mires i estesa dels fils
- Col·locació de plomades en arestes i voladissos
- Col·locació de blocs humitejant la superfície de contacte amb el morter
- Repàs dels junts i neteja del parament
- Protecció de l'estabilitat del mur en front a les accions horitzontals
- Protecció de l'obra executada de la pluja, les gelades i les temperatures elevades
- Protecció de l'obra de fàbrica dels cops, pelades i de les esquitxades de morter

La paret ha de ser estable, resistent i ha d'estar aplomada.

En l'execució de l'element s'han de complir les prescripcions establertes en l'article 3 de la norma DB-SE-F, en especial les que fan referència a la durabilitat dels component: peces, morters i armadures, en el seu cas, en funció de les classes d'exposició.

Les filades han de ser horitzontals.

Les peces han d'estar col·locades a trencajunt.

Els junts han d'estar plens de morter.

Per a la realització de totes les singularitats, els junts han de coincidir amb el modulat general.

La paret ha d'estar travada en els acords amb altres parets.

En les cantonades i trobades amb d'altres parets, el solapament de les peces no ha de ser més petit que el través de la peça.

Si l'acord amb d'altres parets és articulad, la unió s'ha de fer per mitjà d'elements auxiliars, d'acord amb els criteris fixats per la DF.

Les obertures han de portar una llinda resistent.

El coronament d'ampits s'ha de fer amb peces llinda plenes de formigó i armades.

Els brancals i les peces que formen els junts de control han de ser senceres, plenes de formigó i armades, formant un pilar del terra al sostre.

El recolzament del sostre a la paret ha de ser suficient per a transmetre-li tots els esforços i en qualsevol cas ha de ser com a mínim 65 mm.

Ha d'haver-hi els junts de dilatació necessaris per tal de permetre els moviments de l'element sense que aquest quedi afectat en les seves prestacions. La forma, disposició i dimensions dels junts han de complir l'especificat a la DT.

Les regates, en el seu cas, han de complir l'especificat en el seu plec de condicions.

En murs de gruix  $< 200 \text{ mm}$ , el refós dels junts, en el seu cas, ha de tenir una fondària  $\leq 5 \text{ mm}$ .

Gruix dels junts:

- Morter ordinari o lleuger (UNE-EN 998-2): 8-15 mm
- Morter de junt prim (UNE-EN 998-2): 1- 3 mm

Solapament de la peça en una filada:  $\geq 0,4 \times$  gruix de la peça,  $\geq 40 \text{ mm}$

Massissat del junt vertical:

- Alçària de morter: Gruix de la peça
- Fondària del morter:  $\geq 0,4 \times$  través de la peça

Recolzament de càrregues puntuals:  $\geq 100 \text{ mm}$

Toleràncies d'execució:

L'element executat ha de complir les toleràncies definides a la DT o en el seu defecte, les següents:

- Replanteig d'eixos parcials:  $\pm 10 \text{ mm}$
- Replanteig d'eixos extrems:  $\pm 20 \text{ mm}$
- Distància entre obertures:  $\pm 20 \text{ mm}$
- Alçària:  $\pm 15 \text{ mm}/3 \text{ m}$ ,  $\pm 25 \text{ mm}/\text{total}$
- Horitzontalitat de les filades:  $\pm 2 \text{ mm}/\text{m}$ ;  $\pm 15 \text{ mm}/\text{total}$
- Gruix dels junts:  $\pm 2 \text{ mm}$
- Aplomat en una planta:  $\pm 20 \text{ mm}$
- Aplomat total:  $\pm 50 \text{ mm}$
- Axialitat:  $\pm 20 \text{ mm}$
- Planor dels paraments en 1 m:  $\pm 5 \text{ mm}$
- Planor dels paraments en 10 m:  $\pm 20 \text{ mm}$
- Gruix:

Fàbrica al llarg o través: + 5%

Altres fàbriques:  $\pm 25 \text{ mm}$

#### Condicions del procés d'execució

S'ha de treballar a una temperatura ambient que oscil·li entre els 5°C i els 40°C i sense pluja. Fora d'aquests límits, s'ha de revisar l'obra executada les 48 h abans i s'han d'enderrocar les parts afectades.

Amb vent superior a 50 km/h s'han de suspendre els treballs i s'han d'assegurar les parts que s'han fet.

L'obra s'ha d'aixecar, si és possible, per filades senceres.

S'ha d'humitejar la zona del junt del bloc per col·locar. No s'ha d'humitejar si el bloc conté additiu hidrofugant.

Les peces que s'han de rebre de formigó han de tenir la humitat necessària abans de l'abocada, per tal de no absorbir l'aigua del formigó. Si el bloc conté additiu hidrofugant, ha d'estar sec.



<b>TIPUS DOCUMENT</b> Projecte	<b>EXPEDIENT</b> GESUR 87/2022	<b>DOCUMENT</b>
<b>ALTRES DADES</b> Codi de verificació: 15251122075057605162 Data d'emissió: 20/05/2024 12:02:17	<b>TIPUS / SUBTIPUS</b> Expedients de Gestió Urbanística Projectes d'urbanització i recepció d'obres	

Les peces s'han de col·locar refregant-les sobre un llit de morter, sempre que ho permeti la dimensió de la peça, fins que el morter sobresurti per els junts horitzontal i vertical.

No es poden moure les peces una vegada col·locades. Per corregir la posició s'ha de treure la peça i el morter i tornar-la a col·locar.

El formigó de brancals, de junts de control i d'acords de parets, s'ha d'abocar per tongades, i ha de quedar compactat i sense buits dins de les peces.

En el moment de l'abocada la fàbrica ha de tenir la resistència necessària per tal de suportar la pressió del formigó fresc.

Cal protegir l'obra executada de les accions físiques o climàtiques fins que hagi assolit la resistència suficient.

Quan s'interromp l'execució, cal protegir el coronament dels murs per tal d'evitar l'acció de l'aigua de pluja sobre els materials.

Durant l'adormiment s'ha de mantenir d'humitat de l'element, principalment en condicions climàtiques desfavorables (temperatura alta, vent fort, etc.).

Cal estintolar provisionalment els elements que queden temporalment inestables, sotmesos a les accions del vent, de l'execució de l'obra o d'altres.

#### Mesurament i abonament

Per metres quadrats (m2) de superfície, comprovats i acceptats per la DF.

Amb deducció corresponent a obertures d'acord amb els criteris següents:

- Obertures  $\leq 2,00$  m2: No es dedueixen
- Obertures  $> 2,00$  m2 i  $\leq 4,00$  m2: Es dedueixen el 50%
- Obertures  $> 4,00$  m2: Es dedueixen el 100%

Als forats que no es dedueixen, o que es dedueixen parcialment, l'amidament inclou la feina de fer els retorns, com brancals. En cas de deduir-ne el 100% del forat cal amidar també aquests paraments.

Aquests criteris inclouen la col·locació dels elements que configuren l'obertura, com és ara bastiments, excepte en el cas de forats de més de 4,00 m2 en què aquesta col·locació es compta a part.

Inclouen l'execució de tots els treballs necessaris per a resoldre l'obertura, pel què fa a brancals i ampit, i s'utilitzaran, si cal, materials diferents dels que normalment conformen la unitat.

#### 2.13.1.10. Coronaments

##### Condicions de les partides d'obra executades

Formació del remat superior d'una paret.

S'han considerat els tipus de peces següents:

- Peça ceràmica d'elaboració manual col·locada amb morter
- Obra ceràmica
- Pedra natural o artificial collada amb morter
- Peça de formigó polimèric col·locada amb morter.

L'execució de la unitat d'obra inclou les operacions següents:

- Neteja i preparació de la superfície de suport
- Replanteig de l'aresta de coronament
- Col·locació de les peces
- Segellat dels junts
- Neteja del parament

A l'element acabat no hi ha d'haver peces esquerdades, trencades, escantonades ni tacades.

Ha de tenir el color i la textura uniformes.

Les peces han de quedar ben adherides al suport i han de formar una superfície amb la planeïtat prevista a la DT.

Els junts entre les peces han d'estar reblerts.

En les peces amb trencaigües o col·locades amb els cantells a escaire, aquests han de sobresortir respecte a l'acabat de la paret.

S'han de respectar els junts estructurals.

- Pendent (Façanes):  $\geq 10^\circ$
- Sortint del trencaigües:  $\geq 3$  cm
- Toleràncies d'execució:
  - Horitzontalitat:  $\pm 2$  mm/m

#### Coronament de peces ceràmiques

Amplària dels junts:

Tipus de peça	Amplària (mm)	
Rajola ceràmica d'acabat fi o vidriada	3-6	$\pm 1$
Rajola ceràmica manual	5-10	$\pm 1$
Maó	10	$\pm 2$

#### Coronament de peces de pedra o formigó

Els junts entre les peces han d'estar reblerts amb beurada de ciment blanc i, eventualment, colorants, si la DF no especifica d'altres condicions.

#### Condicions del procés d'execució

S'han d'aturar els treballs si es donen les condicions següents:

- Temperatures inferiors a 5°C o, en el cas de peces ceràmiques, superiors a 35°C
- En exteriors: Velocitat del vent  $> 50$  km/h, Pluja

Si un cop realitzats els treballs es donen aquestes condicions, s'ha de revisar la feina feta 48 h abans i s'han de refer les parts afectades.

Si la col·locació es amb morter mixt o amb ciment, les peces per col·locar han de tenir la humitat necessària per no absorbir l'aigua del morter. Si la peça és hidrofugada no s'ha d'humitejar.

Si la col·locació es amb morter adhesiu, el morter s'ha de preparar i s'ha d'aplicar segons les instruccions del fabricant.

#### Coronament amb rajola ceràmica d'acabat fi o vidriada

La rejuntada s'ha de fer al cap de 24 h.

Cal barrejar les peces de caixes diferents per tal d'evitar diferències de tonalitat.

#### Coronament de peces de pedra o formigó

Els paraments d'aplicació han d'estar sanejats, nets i humits. Si cal, es poden repicar abans.

La cara d'assentament ha de tenir la humitat necessària per tal que no absorbeixi l'aigua del morter.

La rejuntada s'ha de fer al cap de 24 h.

#### Mesurament i abonament

Per metre linial (m) de llargària, comprovats i acceptats per la DF

#### 2.13.1.11. Arrebossats

##### Condicions de les partides d'obra executades

Arrebossats realitzats amb morter de ciment, morter de calç, morter mixt o morter porós drenant, aplicats en paraments horitzontals o verticals, interiors o exteriors i formació d'arestes amb morter de ciment mixt o pasta de ciment ràpid.

S'han considerat els tipus següents:

- Arrebossat esquerdejat
- Arrebossat a bona vista
- Arrebossat reglejat

L'execució de la unitat d'obra inclou les operacions següents:

- Arrebossat esquerdejat:



<b>TIPUS DOCUMENT</b> Projecte	<b>EXPEDIENT</b> GESUR 87/2022	<b>DOCUMENT</b>
<b>ALTRES DADES</b> Codi de verificació: 15251122075057605162 Data d'emissió: 20/05/2024 12:02:17	<b>TIPUS / SUBTIPUS</b> Expedients de Gestió Urbanística Projectes d'urbanització i recepció d'obres	

- Neteja i preparació de la superfície de suport
- Aplicació del revestiment
- Cura del morter
- Arrebossat a bona vista o arrebossat reglejat:
  - Neteja i preparació de la superfície de suport
  - Execució de les mestres
  - Aplicació del revestiment
  - Acabat de la superfície
  - Cura del morter
  - Repassos i neteja final

Ha de quedar ben adherit al suport.

S'han de respectar els junts estructurals.

Quan l'acabat és deixat de regle, esquitxat o remolinat sense lliscar, a l'arrebossat acabat no hi ha d'haver esquerdes i ha de tenir una textura uniforme.

Quan l'acabat és remolinat i lliscat, a l'arrebossat acabat no hi ha d'haver pols, ni fissures, forats o d'altres defectes.

Gruix de la capa:

- Arrebossat esquerdejat: ≤1,8 cm
- Arrebossat reglejat o a bona vista: 1,1 cm
- Arrebossat amb morter porós drenant: 2 a 4 cm

- Arrebossat reglejat:
  - Distància entre mestres: ≤ 150 cm
  - Toleràncies d'execució per l'arrebossat:

Tipus arrebossat	Planor (mm/m)	Aplomat a cada planta en parament vertical (mm)	Nivell previst en parament horitzontal (mm)
Esquerdejat	±10		
A bona vista	±5	±10	±10
Reglejat	±3	±5	±5

Toleràncies quan l'arrebossat és a bona vista o reglejat:

- Gruix de l'arrebossat: ± 2 mm

#### Condicions del procés d'execució

S'han d'aturar els treballs quan la temperatura sobrepassi els límits de 5°C i 35°C, la velocitat del vent sigui superior a 50 km/h o ploqui. Si, un cop executat el treball, es donen aquestes condicions, s'ha de revisar la feina feta i s'han de refer les parts afectades.

Per a iniciar-ne l'execució en els paraments interiors cal que la coberta s'hagi acabat, per als paraments situats a l'exterior cal, a més, que funcioni l'evacuació d'aigües.

S'han d'evitar cops i vibracions que puguin afectar el material durant l'adormiment.

S'han de col·locar tots els elements que hagin d'anar fixats als paraments i no dificultin l'execució del revestiment.

Els paraments d'aplicació han d'estar sanejats, nets i humits. Si cal, es poden repicar abans.

Quan l'arrebossat és esquerdejat, s'ha d'aplicar llançant amb força el morter contra els paraments.

Quan l'arrebossat és a bona vista, s'han de fer mestres amb el mateix morter a les cantonades i als racons.

Quan l'arrebossat és reglejat, s'han de fer mestres amb el mateix morter, als paraments, cantonades, racons i voltants d'obertures. Les arestes i les mestres han d'estar ben aplomades.

Quan l'arrebossat és esquitxat, s'ha d'aplicar en dues capes: la primera prement amb força sobre els paraments i la segona esquitxada sobre la anterior.

Quan l'acabat és deixat de regle o remolinat, s'ha d'aplicar prement amb força sobre els paraments.

El lliscat s'ha d'aplicar quan encara estigui humida la capa d'arrebossat.

Durant l'adormiment s'ha d'humitejar la superfície del morter.

Per a fer assecatges artificials es requereix l'autorització explícita de la DF.

No s'han de fixar elements sobre l'arrebossat fins que hagin passat set dies, com a mínim, o s'hagi adormit.

#### Mesurament i abonament

Per metres quadrats (m2) de superfície, comprovats i acceptats per la DF.

Amb deducció de la superfície corresponent a obertures d'acord amb els criteris següents:

- En paraments verticals:
  - Obertures <= 2,00: No es dedueixen
  - Obertures > 2,00 m2 i <= 4,00 m2: Es dedueix el 50%
  - Obertures > 4,00 m2: Es dedueix el 100%
- En paraments horitzontals:
  - Obertures <= 1,00 m2: No es dedueixen
  - Obertures > 1,00 m2: Es dedueix el 100%

Als forats que no es dedueixin, o que es dedueixin parcialment, l'amidament inclou la feina de fer els retorns, com ara brancals, llindes, etc. En cas de deduir-se el 100% del forat cal amidar també aquests paraments.

Aquests criteris inclouen la neteja dels elements que configuren les obertures, com és ara bastiments que s'hagin embrutat.

#### 2.13.1.12. Pintat i protecció de paraments

##### 2.13.1.12.1. Pintats

#### Condicions de les partides d'obra executades

Preparació i aplicació d'un recobriments de pintura sobre superfícies de materials diversos mitjançant diferents capes aplicades en obra.

S'han considerat els tipus de superfícies següents:

- Superfícies metàl·liques (acer, acer galvanitzat, coure)
- Superfícies de ciment, formigó o guix

S'han considerat els elements següents:

- Estructures
- Paraments

L'execució de la unitat d'obra inclou les operacions següents:

- Preparació de la superfície a pintar, fregat de l'òxid i neteja prèvia si és el cas, amb aplicació de les capes d'emprimació, de protecció o de fons, necessàries i del tipus adequat segons la composició de la pintura d'acabat
- Aplicació successiva, amb els intervals d'assecat, de les capes de pintura d'acabat

En el revestiment no hi ha d'haver fissures, bosses ni d'altres defectes.

Ha de tenir el color, la brillantor i la textura uniformes.

A les finestres, balconeres i portes, s'admet que s'hagin protegit totes les cares però que només s'hagin pintat les visibles.

#### Pintat a l'esmalt

Gruix de la pel·lícula seca del revestiment: ≥ 125 micres

- Condicions del procés d'execució

S'han d'aturar els treballs si es donen les condicions següents:

- Temperatures inferiors a 5°C o superiors a 30°C
- Humitat relativa de l'aire > 60%
- En exteriors: Velocitat del vent > 50 km/h, Pluja



<b>TIPUS DOCUMENT</b> Projecte	<b>EXPEDIENT</b> GESUR 87/2022	<b>DOCUMENT</b>
<b>ALTRES DADES</b> Codi de verificació: 15251122075057605162 Data d'emissió: 20/05/2024 12:02:17	<b>TIPUS / SUBTIPUS</b> Expedients de Gestió Urbanística Projectes d'urbanització i recepció d'obres	

Si un cop realitzats els treballs es donen aquestes condicions, s'ha de revisar la feina feta 24 h abans i s'han de refer les parts afectades.

Les superfícies d'aplicació han de ser netes i sense pols, taques ni greixos.

S'han de corregir i eliminar els possibles defectes del suport amb massilla, segons les instruccions del fabricant.

No es pot pintar sobre suports molt freds ni sobreescalfats.

El sistema d'aplicació del producte s'ha d'escollir d'acord amb les instruccions del fabricant i l'autorització de la DF.

Quan el revestiment estigui format per mes d'una capa, la primera capa s'ha d'aplicar lleugerament diluïda, segons les instruccions del fabricant.

S'han d'evitar els treballs que desprenguin pols o partícules prop de l'àrea a tractar, abans, durant i després de l'aplicació.

No s'admet la utilització de procediments artificials d'assecatge.

#### Superfícies metàl·liques (acer, acer galvanitzat, coure)

Les superfícies d'aplicació han de ser netes i sense pols, taques, greixos ni òxid.

En superfícies d'acer, s'han d'eliminar les possibles incrustacions de ciment o de calç i s'ha de desgrijar la superfície. Tot seguit s'han d'aplicar les dues capes d'emprimació antioxidant. La segona s'ha de tenyir lleugerament amb pintura.

#### Superfícies de ciment, formigó o guix

La superfície no ha de tenir fissures ni parts engrunades.

El suport ha d'estar suficientment sec i endurit per tal de garantir una bona adherència. Ha de tenir una humitat inferior al 6% en pes.

S'han de neutralitzar els àlcalis, les eflorescències, les floridures i les sals.

Temps mínim d'assecatge de la superfície abans d'aplicar la pintura:

Material superfície	Hivern	Estiu
<b>Guix</b>	3 mesos	1 mes
<b>Ciment</b>	1 mes	2 setmanes

En superfícies de guix, s'ha de verificar l'adherència del lliscat de guix.

#### **Mesurament i abonament**

##### Pintat d'estructures i paraments d'acer

Per metres quadrats (m2) de superfície realment pintada, comprovats i acceptats per la DF.

Cal considerar el desenvolupament del perímetre.

Deducció de la superfície corresponent a obertures:

- Obertures ≤ 1 m2: 0%
- Obertures entre 1 i 2 m2: 50%
- Obertures > 2 m2: 100%

Aquest criteris inclouen la neteja dels elements que configuren l'obertura com és ara, bastiments que s'hagin embrutat.

##### Pintat de paraments de ciment o guix

Per metres quadrats (m2) de superfície realment pintada, comprovats i acceptats per la DF.

Amb deducció de la superfície corresponent a obertures d'acord amb els criteris següents:

- Obertures ≤ 4 m2: No es dedueixen
- Obertures > 4 m: Es dedueix el 100%

Aquests criteris inclouen la superfície dels paraments laterals de l'obertura en una fondària de 30 cm, com a màxim, excepte en el cas d'obertures de més de 4,00 m2, en que aquesta superfície s'ha d'amidar expressament.

Inclouen igualment la neteja dels elements que configuren l'obertura, com ara bastiments que s'hagin embrutat.

#### **2.13.1.12.2. Pintat de paraments verticals amb emulsions bituminoses**

##### **Condicions de les partides d'obra executades**

Execució d'una capa de cobertura per a impermeabilització d'elements de formigó mitjançant la col·locació d'emulsions bituminoses.

L'execució de la unitat d'obra inclou les operacions següents:

- Neteja i preparació de la superfície
- Aplicació successiva amb les capes necessàries, del producte

Els paraments en contacte amb el terreny, als llocs indicats a la D.T., s'han d'impermeabilitzar per mitjà de l'aplicació d'emulsions bituminoses en dues capes, una d'emprimació i una altra de cobertura.

La capa de cobertura s'ha d'executar en tantes mans com ho requereixi el producte que s'utilitza.

Les aigües superficials que poden afectar els treballs s'han de desviar i conduir a fora de l'àrea a impermeabilitzar.

Les zones que per la seva forma puguin retenir aigua a la seva superfície s'han de corregir abans de l'execució.

##### **Mesurament i abonament**

Es mesurarà i abonarà per metres quadrats (m2) de superfície realment pintada, comprovats i acceptats per la DF.

Dins d'aquesta unitat s'inclou la preparació de la superfície i els treballs que calguin per a la seva completa finalització.

#### **2.13.1.12.3. Tractament superficial de protecció antigrafit**

##### **Condicions de les partides d'obra executades**

Preparació i aplicació d'un recobriments protector sobre superfícies de materials diversos mitjançant diferents capes aplicades en obra.

L'execució de la unitat d'obra inclou les operacions següents:

- Preparació de la superfície a tractar
- Aplicació d'una capa de producte decapant
- Neteja amb aigua
- Aplicació d'una capa d'imprimació antigrafit
- Aplicació successiva, amb els intervals d'assecatge, de dues capes de vernís antigrafit

La superfície ha de quedar totalment coberta pel revestiment protector.

El recobriments, un cop sec, ha de cobrir totes les irregularitats del suport, per tal de garantir que el grafit s'adherirà sobre el vernís i no sobre el suport protegit.

##### **Condicions del procés d'execució**

S'han d'aturar els treballs en cas de pluja, neu o si la velocitat del vent és superior a 50 km/h.

Si un cop realitzats els treballs es donen aquestes condicions, s'ha de revisar la feina feta 24 h abans i s'han de refer les parts afectades.

Les superfícies d'aplicació han de ser netes i sense pols, taques ni greixos.

La superfície no ha de tenir fissures ni parts engrunades.

El sistema d'aplicació del producte s'ha d'escollir d'acord amb les instruccions del fabricant i l'autorització de la DF.

S'han d'evitar els treballs que desprenguin pols o partícules prop de l'àrea a tractar, abans, durant i després de l'aplicació.

S'han d'aturar els treballs si es donen les condicions següents:

- Temperatures inferiors a 10°C
- Temperatura del suport inferior a 3°C per damunt de la temperatura de condensació





<b>TIPUS DOCUMENT</b> Projecte	<b>EXPEDIENT</b> GESUR 87/2022	<b>DOCUMENT</b>
<b>ALTRES DADES</b> Codi de verificació: 15251122075057605162 Data d'emissió: 20/05/2024 12:02:17	<b>TIPUS / SUBTIPUS</b> Expedients de Gestió Urbanística Projectes d'urbanització i recepció d'obres	

- Humitat relativa de l'aire superior a 80%

El suport ha d'estar suficientment sec i endurit.

S'han de desbastar mecànicament les superfícies sense porositat ni rugositat per tal de garantir l'adherència del vernís.

Cal aplicar una capa prèvia de decapant, per tal d'eliminar les restes de pintura del suport a tractar.

Abans de l'aplicació del producte, el suport s'ha de tractar amb una capa d'imprimació penetrant i segelladora.

Quan el revestiment estigui format per mes d'una capa, la primera capa s'ha d'aplicar lleugerament diluïda, segons les instruccions del fabricant.

No s'admet la utilització de procediments artificials d'assecatge.

#### Mesurament i abonament

Es mesurarà i abonarà per metres quadrats (m2) de superfície realment pintada, comprovats i acceptats per la DF.

Deducció de la superfície corresponent a obertures:

- Obertures  $\leq$  1 m2: 0%
- Obertures entre 1 i 2 m2: 50%
- Obertures  $>$  2 m2: 100%

#### 2.13.1.12.4. Tancaments metàl·lics

#### 2.13.1.12.5. Reixats

Col·locació de reixat d'1,50 a 2,20 m d'alçària, de malla d'acer.

S'han considerat els tipus següents:

- Amb malla de torsió senzilla
- Amb bastidor i malla electrosoldada o malla ondulada de ferro dolç

L'execució de la unitat d'obra inclou les operacions següents:

- Replanteig
- Col·locació de l'element
- Formació de les bases per als suports, o del forat en l'obra
- Col·locació dels elements que formen el reixat
- Tesat del conjunt

#### Condicions generals

La reixa ha de quedar ben fixada al suport. Ha d'estar aplomada i amb els angles i els nivells previstos.

Els muntants han de quedar verticals, independentment del pendent del terreny.

Quan la reixa ha d'anar col·locada sobre daus de formigó, els suports s'han d'ancorar a aquestes bases que no han de quedar visibles.

Llargària de l'ancoratge dels suports:

Alçària reixat (m)	Llargària ancoratge (cm)
1,50	$\geq$ 30
1,80 a 2,20	$\geq$ 35

Toleràncies d'execució:

Tipus reixa	Tolerància (mm)
Reixa amb malla de torsió senzilla	$\pm$ 20
Reixa amb bastidor de 2 x 1,8 m	$\pm$ 2
Reixa amb bastidor de 2,5 x 1,5 m o 2,65 x 1,5 m o 2,65 x 1,8 m	$\pm$ 5

Distància entre suports:

- Replanteig:  $\pm$  10 mm
- Nivell:  $\pm$  5 mm
- Aplomat:  $\pm$  5 mm

Reixat ancorat a l'obra

Distància entre els suports: 2 m

Reixat amb malla de torsió senzilla

La tanca ha de tenir muntants de tensió i de reforç repartits uniformement als trams rectes i a les cantonades.

Aquests muntants han d'estar reforçats amb tornapunes.

- Distància entre els suports tensors: 30 - 48 m
- Nombre de cables tensors: 3
- Nombre de grapes de subjecció de la tela per muntant: 7

Durant tot el procés constructiu, s'ha de garantir la protecció contra les empentes i els impactes per mitjà d'ancoratges i s'ha de mantenir l'aplomat amb l'ajuda d'elements auxiliars.

#### Mesurament i abonament

Es mesurarà i abonarà per metre lineal (m) de llargària corresponent a cada una de les alçàries contemplades al projecte, comprovats i acceptats per la DF.

#### 2.13.1.12.6. Baranes

#### Condicions generals

Baranes constituïdes per un conjunt de perfils que formen el bastidor i l'ampit de la barana, galvanitzats a taller i pintats amb una ma d'imprimació i dues d'esmalt sintètic, col·locades en la seva posició definitiva i ancorada amb morter de ciment o formigó o amb fixacions mecàniques.

L'execució de la unitat d'obra inclou les operacions següents:

- Replanteig
- Preparació de la base
- Col·locació de la barana i fixació dels ancoratges
- Pintat de la barana

La protecció instal·lada ha de reunir les mateixes condicions exigides a l'element simple.

Ha d'estar anivellada, ben aplomada i en la posició prevista al projecte.

L'alçària des del nivell del paviment fins el travesser superior, ha de ser l'especificada en el projecte o la indicada per la DF.

En els trams esglaonats, l'esglaonament de la barana s'ha d'efectuar a una distància  $\geq$  50 cm de l'element que provoqui l'esmentada variació d'alçada.

L'estructura pròpia de la barana ha de resistir una força horitzontal, uniformement distribuïda, que es considerarà aplicada a 1,2 m o sobre la vora superior de l'element, si aquest està situat a menys alçada. El valor característic de la de força ha de ser de:

- Categoria d'ús C5: 3 kN/m
- Categories d'ús C3, C4, E, F: 1,6 kN/m
- Resta de categories: 0,8 kN/m

(Les categories d'ús es defineixen en l'apartat 3.1.1 del CTE DB SE AE)

La part inferior de les baranes de les escales de les zones destinades al públic o de pública concurrència, ha d'estar separada una distància de 50 mm com a màxim de la línia d'inclinació de l'escala.

Els muntants han de ser verticals. La seva separació ha de ser menor a 10 cm.

Ha d'estar subjectada sòlidament al suport amb ancoratges d'acer collats amb morter de ciment pòrtland o formigó o amb fixacions mecàniques, protegits contra la corrosió.



<b>TIPUS DOCUMENT</b> Projecte	<b>EXPEDIENT</b> GESUR 87/2022	<b>DOCUMENT</b>
<b>ALTRES DADES</b> Codi de verificació: 15251122075057605162 Data d'emissió: 20/05/2024 12:02:17	<b>TIPUS / SUBTIPUS</b> Expedients de Gestió Urbanística Projectes d'urbanització i recepció d'obres	

Sempre que sigui possible s'han de fixar els travessers superiors a les parets laterals per mitjà d'ancoratges.

Els trams de la barana han d'estar units, per soldadura si són d'acer o per una peça de connexió si són d'alumini.

Toleràncies d'execució:

- Replanteig:  $\pm 10$  mm
- Horizontalitat:  $\pm 5$  mm
- Aplomat:  $\pm 5$  mm/m
  - Alçària:  $\pm 10$  mm
  - Separació entre muntants: Nul·la

#### Condicions del procés d'execució

No s'ha de treballar amb pluja, neu o vent superior a 50 km/h.

Els ancoratges han de garantir la protecció contra empentes i cops durant tot el procés d'instal·lació i, alhora, han de mantenir l'aploamat de l'element fins que quedi fixat definitivament al suport.

Han d'estar fets els forats als suports per ancorar els muntants abans de començar els treballs.

Els forats dels ancoratges estaran nets de pols o altres objectes que es puguin haver ficat des del moment de la seva execució fins al moment de la col·locació dels ancoratges.

La DF ha d'aprovar el replanteig abans de fixar cap muntant.

Els ancoratges s'han de fer per mitjà de plaques, platines o angulars. L'elecció depèn del sistema i de la distància que hi hagi entre l'eix de les pilastres i la vora dels elements resistents.

S'han de respectar els junts estructurals per mitjà de junts de dilatació de 40 mm d'amplària entre elements.

El material conglomerant o adhesiu amb que es realitzi l'ancoratge s'ha d'utilitzar abans de començar l'adormiment.

Durant l'adormiment no s'han de produir moviments ni vibracions del element.

S'han d'evitar les soldadures a obra, per tal de no fe malbé el galvanitzat. En cas de fer alguna soldadura, caldrà fer una aplicació de protecció amb productes de galvanització aplicats amb pinzell.

La barana s'ha de pintar amb una imprimació apte per a galvanitzat i dues mans de pintura a l'esmail en acabar la col·locació.

#### Mesurament i abonament

Es mesurarà i abonarà per metre lineal (m) de llargària corresponent a cada un dels tipus contemplats al projecte, comprovats i acceptats per la DF.

Inclou el pintat de la barana amb una ma d'imprimació apte per a superfícies galvanitzades i dues d'esmail sintètic.



<b>TIPUS DOCUMENT</b> Projecte	<b>EXPEDIENT</b> GESUR 87/2022	<b>DOCUMENT</b>
<b>ALTRES DADES</b> Codi de verificació: 15251122075057605162 Data d'emissió: 20/05/2024 12:02:17	<b>TIPUS / SUBTIPUS</b> Expedients de Gestió Urbanística Projectes d'urbanització i recepció d'obres	

## 2.14. Enjardinament

### 2.14.1. Preparació del terreny

#### 2.14.1.1. Neteja de bosc

La unitat d'obra inclou les següents operacions:

- Aclarida selectiva de millora de l'arbrat, fins densitats de 150-1500 peus/ha, respectant individus amb majors perspectives de creixement, tallant aquells de diàmetre normal inferior a 10-15 cm, arbres torts, mal formats, malalts i amb menors perspectives de desenvolupament, tot segons criteri de Direcció Facultativa.
- Estassada selectiva de l'estrat arbustiu, respectant individus/masses segons criteri de la DF.
- Esporga fins a 3,5 m d'alçada en coníferes i fins a 2 m d'alçada en frondoses.
- Retirada i transport fins al mercat de fusta o altre destí acceptat per la Direcció Facultativa d'arbres morts i d'arbres talats en l'aclarida
- Triturat de les restes d'estassada, dels escapçaments i d'esporga mitjançant desbrossadora de martells, tractor de cadenes o màquina trituradora de restes vegetals i estesa de restes triturades.

#### Condicions generals

El bosc s'ha de netejar en el 100% de la superfície indicada per la DF.

No han de restar branques tallades, restes vegetals, troncs tallats, brossa o escombraries a la zona netejada.

Els troncs no aprofitables per al mercat de fusta i les branques gruixudes que no es puguin triturar, s'han de transportar a un centre autoritzat per a la seva correcta gestió d'acord a la normativa vigent en matèria de residus..

La brossa i les escombraries s'han de porta a un centre autoritzat per a la seva correcta gestió d'acord a la normativa vigent en matèria de residus.

Les restes triturades s'han d'escampar uniformement per la superfície del bosc, sense crear amuntegaments.

#### Esporga

S'ha de mantenir la tija dominant, que no ha de quedar tallada en cap cas.

La poda de formació ha d'aconseguir mantenir el sentit de creixement de l'arbre, quan aquesta es jove, eliminant, per això les branques que tinguin un sentit de creixement predominant, diferent al que interessa.

La poda d'aclarida es l'eliminació selectiva de branques per tal de reduir la densitat de la capçada, augmentant la penetració de llum i aire a l'interior potenciant el desenvolupament de brotades internes i aconseguint que l'arbre, ofereixi menys resistència al vent.

La poda s'ha de realitzar a l'alçària i amb la forma més adient al tipus d'espècie vegetal i la seva ubicació, d'acord amb les directrius de la DF.

El tall s'ha de realitzar en el lloc correcte per tal de possibilitar la millor resposta de l'arbre, en quant al creixement i al tancament de la ferida.

Els talls han de ser nets sense produir esquinçaments.

El tall de branques laterals no ha de malmetre els límits externs del coll de la branca (regruix que es forma al voltant d'una branca en la zona d'inserció a la branca principal) i ha de deixar intacte l'àrea de contacte entre la fusta de la branca i la del tronc o branca principal (arruga de l'escorça).

El tall ha de ser el més curt possible, per damunt i en sentit contrari al borró, i amb pendent per a evitar l'estancament de l'aigua.

Cal procurar que l'alçada resultant de l'esporga de l'arbrat no superi els 2/3 de l'alçada total de l'arbre.

#### Condicions del procés d'execució

Abans de començar la feina s'han de marcar els arbres i les masses vegetals d'arbusts o planes que cal conservar, i la direcció facultativa ha d'aprovar la tria.

Selecció

En primer lloc cal eliminar els arbusts i plantes petites que no estiguin seleccionats per conservar. A continuació es talaran els arbres no seleccionats.

En fer la tala cal treballar amb cura per tal que en caure, les branques no facin malbé els arbres que cal conservar.

Si es produeixen forats o reguerols en extreure arbres o arbusts, cal tapar-los amb terra de la zona.

#### Esporga

Dels arbres que es conservin s'han d'eliminar les branques o els segments de branques que impedeixin assolir la forma i el volum desitjat.

La poda d'arbusts pot realitzar-se en qualsevol època de l'any, preferentment a l'època estacionària del període vegetatiu, però no ha de coincidir amb els dies de màxim fred, amb risc de gelades o de màxima calor.

La poda s'ha de fer en varies etapes, començant per les branques secundàries, seguint amb les laterals, per a reduir progressivament el pes i evitar que la branca es trenqui i faci malbé el tronc.

Els talls s'han de començar de baix cap amunt fins un terç de la secció, i s'ha d'acabar des de dalt fins a trobar el primer tall.

Si cal, es retallaran les vores de la ferida per a facilitar la formació de teixit protector.

Els treballs s'han de fer amb les precaucions necessàries per aconseguir unes condicions de seguretat suficients.

L'eliminació de branques de grans dimensions es farà en diferents parts, controlant en tot moment la direcció de la caiguda per a evitar danys a tercers.

No s'han de produir danys ni al propi arbre ni a la resta de vegetació o altres elements per la caiguda de les branques.

Retirada dels fustals, de brossa i restes vegetals

Els fustals resultants de la tala, sempre que sigui possible, es duran al mercat de fusta més proper, per a la seva valorització i venda.

Cal classificar les restes vegetals, separant les que es poden triturar de la resta.

S'ha de manipular la brossa i els troncs sense fer malbé els arbres o plantes que s'han de conservar.

#### Mesurament i abonament

Es mesurarà i abonarà per superfície tractada mesurada en la seva projecció en planta.

Si la superfície es igual o superior a una hectàrea (1Ha) la unitat d'amidament seran hectàrees (Ha), utilitzant per la seva valoració el preu de la partida d'obra que té aquesta unitat d'amidament, i si és inferior a una hectàrea (1 Ha), la unitat d'amidament serà metres quadrats (m<sup>2</sup>) i s'utilitzarà el preu de la partida d'obra que té m<sup>2</sup> com unitat d'amidament. Tots aquests amidaments seran comprovats i acceptats per la DF.

#### 2.14.1.2. Condicionament físic del terreny

Conjunt d'operacions necessàries per al condicionament físic del sòl.

S'han considerat les operacions següents:

- Espedregament
- Subsoltatge
- Llaurada o cavada
- Esponjament del terreny
- Acabat del terreny amb rotocultor i rasclada

#### 2.14.1.2.1. Subsoltatge i espedregament

L'execució de la unitat d'obra inclou les operacions següents:

- En el subsoltatge:
  - Tractament mecànic del subsòl
  - Protecció del terreny tractat
- En l'espeditatge amb tremuja, rampí o forquilla:
  - Extracció de les pedres del sòl



<b>TIPUS DOCUMENT</b> Projecte	<b>EXPEDIENT</b> GESUR 87/2022	<b>DOCUMENT</b>
<b>ALTRES DADES</b> Codi de verificació: 15251122075057605162 Data d'emissió: 20/05/2024 12:02:17	<b>TIPUS / SUBTIPUS</b> Expedients de Gestió Urbanística Projectes d'urbanització i recepció d'obres	

- Evacuació de les pedres
- Transport de les pedres
- Protecció del terreny tractat
- En l'espèdregament amb triturador:
  - Trituració de les pedres del sòl
  - Protecció del terreny tractat

#### Condicions generals

Ha d'estar tractada el 100% de la superfície indicada per la DF a la fondària determinada al projecte.

#### Subsolatge

No han de restar a la superfície del terreny elements estranys ni pedres de grandària superior a 15 cm.

El tractament mecànic del subsòl natural s'ha de fer almenys una setmana abans de la plantació, per tal de facilitar que la terra absorbeixi la humitat, els adobs i s'airegi la capa del subsòl de la terra. És aconsellable de fer-ho, l'any abans, a la tardor.

Aquesta capa de terreny ha de quedar sense pedres de mida gran, en funció de l'ús previst.

Toleràncies d'execució:

- Fondària:  $\pm$  10%

#### Espèdregament

L'espèdregat del sòl s'ha de fer al final de tot condicionament d'aquest abans del fresatge

Quan l'espèdregament es realitzi amb tremuja rampí o forquilla, la capa de terreny ha de quedar sense pedres de mida  $\geq$  5 cm.

Quan l'espèdregament es realitzi amb triturador la capa de terreny ha de quedar sense pedres de mida  $\geq$  2 cm.

Toleràncies d'execució:

- Fondària:  $\pm$  20 mm

#### Condicions del procés d'execució

Abans de començar els treballs, s'han de senyalitzar les conduccions soterrades (aigua, gas, electricitat, etc.).

S'ha d'evitar el pas de persones o vehicles sobre el terreny tractat.

En cas d'imprevistos (olors de gas, pas de conduccions, restes de construccions, etc.) s'han d'aturar els treballs i avisar la DF.

S'han de suspendre els treballs en cas de pluja o neu.

#### 2.14.1.2.2. Llaurada o cavada, esponjament del terreny

Conjunt d'operacions de llaurada del terreny.

L'execució de la unitat d'obra inclou les operacions següents:

- Llaurada del terreny
- Protecció del terreny llaurat

#### Condicions generals

Ha d'estar llaurada el 100% de la superfície indicada per la DF.

No han de restar a la superfície del terreny elements estranys ni pedres de grandària superior a 5 o 10 cm, en funció de l'ús previst.

La porositat ha de ser la indicada per la DF i en el seu defecte superior al 50% amb una relació equilibrada entre macroporus i microporus.

La llaurada del terreny s'ha de fer almenys una setmana abans de la plantació, per tal de facilitar l'aireació de la terra. És aconsellable de fer-ho l'any abans, a la tardor.

Toleràncies d'execució:

- Fondària:  $\pm$  10%

#### Condicions del procés d'execució

Abans d'executar la partida s'ha de comprovar que estan fets els treballs d'esbrossada i neteja del terreny i l'espèdregament, segons les especificacions de la DF.

Abans de començar els treballs, s'han de senyalitzar les conduccions soterrades (aigua, gas, electricitat, etc.).

Si s'han d'aportar condicionants químics i/o biològics al terreny, s'ha de fer abans o a la vegada que s'executa la partida.

S'ha d'evitar el pas de persones o vehicles sobre el terreny llaurat.

En cas d'imprevistos (olors de gas, pas de conduccions, restes de construccions, etc.) s'han d'aturar els treballs i avisar la DF.

S'han de suspendre els treballs en cas de pluja o neu.

#### 2.14.1.2.3. Fresatge

L'execució de la unitat d'obra inclou les operacions següents:

- Fresatge del terreny
- Protecció del terreny fresat

#### Condicions generals

Ha d'estar fresada el 100% de la superfície indicada per la DF.

La porositat ha de ser la indicada per la DF i, en el seu defecte, superior al 60% amb una relació equilibrada entre macroporus i microporus.

El fresatge del terreny s'ha de fer almenys una setmana abans de la plantació, per tal de facilitar l'airejament de la terra. És aconsellable de fer-ho l'any abans, a la tardor.

No han de restar a la superfície del terreny elements estranys ni pedres de grandària superior a 5 cm.

Toleràncies d'execució:

- Fondària: 15%

#### Condicions del procés d'execució

Abans d'executar la partida s'ha de comprovar que estan fets els treballs d'esbrossada i neteja i llaurada del terreny i l'espèdregament, segons les especificacions de la DF.

Abans de començar els treballs, s'han de senyalitzar les conduccions soterrades (aigua, gas, electricitat, etc.).

Si s'han d'aportar condicionants químics i/o biològics al terreny, s'ha de fer abans o a la vegada que s'executa la partida.

En cas d'imprevistos (olors de gas, restes de construccions, etc.) s'han d'aturar els treballs i avisar a la DF.

S'ha d'evitar el pas de persones o vehicles sobre el terreny.

S'han de suspendre els treballs en cas de pluja o neu.

#### 2.14.1.2.4. Passada amb rotocultor i acabat del terreny

Manipulació de les terres existents per tal de donar la configuració i acabat superficial indicats per la DF.

L'execució de la unitat d'obra inclou les operacions següents:

- Comprovació i preparació de la superfície existent
- Passada del rotocultor
- Rasclada mecànica o manual del terreny
- Repassada manual definitiva del terreny

#### Condicions generals

La superfície acabada ha de tenir els pendents adequats per evacuar les aigües superficials. No han de restar bosses còncaves.

No han de quedar en el terreny elements estranys ni pedres de grandària superior a 1,5 cm si l'acabat és per gespa i 3 cm per altres acabats.

La rasclada s'ha de fer a tota la superfície, i amb les característiques indicades per la DF.



<b>TIPUS DOCUMENT</b> Projecte	<b>EXPEDIENT</b> GESUR 87/2022	<b>DOCUMENT</b>
<b>ALTRES DADES</b> Codi de verificació: 15251122075057605162 Data d'emissió: 20/05/2024 12:02:17	<b>TIPUS / SUBTIPUS</b> Expedients de Gestió Urbanística Projectes d'urbanització i recepció d'obres	

Quan es realitzi una compactació, el terreny ha de restar pla i amb la capa superficial compactada.

Toleràncies d'execució:

- Nivell:  $\pm 10$  mm
- Planor:  $\pm 5$  mm/2 m
- Pendent mínim:  $\pm 1\%$

#### Condicions del procés d'execució

S'han de suspendre els treballs en cas de pluja o neu.

Per a realitzar l'anivellament i la repassada del terreny, prèviament han d'estar fets els treballs d'anivellament general i condicionament del terreny per aconseguir les cotes fixades per la DF.

La rasclada del terreny s'ha de realitzar preferentment a final de l'estiu i abans de realitzar qualsevol tractament superficial o d'adobar.

#### Mesurament i abonament

Es mesurarà i abonarà per metres quadrats de superfície tractada ( $m^2$ ) mesurada en la seva projecció en planta, comprovats i acceptats per la DF.

##### 2.14.1.3. Adobat

Els adobs són productes de composició orgànica, mineral o complexa, que s'afegeixen al sòl per tal d'aconseguir restituir-li els elements necessaris per al bon desenvolupament de les plantes.

S'han de distingir els tres tipus d'adobs següents:

- Adobs orgànics
- Adobs minerals
- Adobs complexos

#### Condicions generals

##### Adob orgànic:

L'adob orgànic que s'utilitzarà serà el compostat, el qual procedirà de les dejeccions sòlides i líquides del bestiar, barrejat irregularment amb el seu jaç i passat per un procés de compostatge.

La seva densitat serà vuit-cents quilograms per metre cúbic (800 kg/m<sup>3</sup>).

Ha de complir els requisits del compost de classe II, d'origen animal, segons NTJ 05C.

##### Adob mineral:

Els adobs minerals que es podran utilitzar seran els que subministrin microelements. Els principals seran:

- Nitrogenats:

Sulfat amònic, nitrat amònic, nitrat sòdic, nitrat potàssic, nitrat càlcic, cianamides, amoníac i urea i nitrosulfat amònic.

- Fosforats:

Superfosfats, fosfat bicàlcic, fosfat tricàlcic (fosforita i apatita).

- Potàssics:

Clorur i sulfat potàssic, sals brutes (mescla de carnal·lita), kainita i silvinita) i cendres vegetals.

- Càlcics:

Carbonat càlcic, sulfat càlcic, hidrat càlcic i escuma de sucrera.

##### Adob complex:

Es coneix per adob complex el que s'obté mitjançant una reacció química a partir de matèries primeres, com és el cas de fosfats naturals, amoníac, àcid nítric i, eventualment, àcid sulfúric o carbònic i sals de potassa. En la seva fabricació entren en joc unes reaccions químiques regulades per les proporcions relatives dels elements fertilitzants que hi participen. L'adob complex utilitzat haurà de tenir, com a mínim, quaranta unitats (40 ut) fertilitzants.

A les Prescripcions Tècniques Particulars s'especificarà l'adob que s'ha d'utilitzar dels que s'han esmentat, en funció de l'estat en què es trobin els terrenys per plantar o sembrar.

#### Mesurament i abonament

Els adobs afegits a la terra vegetal o en als clots de plantació no seran d'abonament directe, perquè es considera que estan inclosos als corresponents preus unitaris de terra vegetal fertilitzada, plantacions i sèmbrs.

Quan el projecte inclogui una partida exclusiva d'adobat, es mesuraran i abonaran per metres quadrats ( $m^2$ ), comprovats i acceptats per la DF. En aquest darrer cas es considera el subministrament i l'aportació de l'adob, l'aplicació de les esmenes químiques i/o orgàniques necessàries, tots els treballs d'estesa i barreja dels adobs i esmenes al terreny.

##### 2.14.1.4. Aportació de terres per a plantacions

S'anomena terra vegetal a la capa superficial del sòl que arriba fins a una profunditat de vint a quaranta centímetres (0,20 a 0,40 m) i que reuneix bones condicions per a ser plantada o sembrada, adobada amb adobs orgànics.

#### Condicions generals

Tant per a la plantació com per a la sembra, es fa necessària la preparació del sòl, de tal manera que la llavor en germinar trobi fàcil arrelament i substàncies assimilables, i després la deguda protecció i la escassa o nul·la competència per part d'altres plantes. El mateix passa amb el vegetal plantat, per al qual s'han de buscar sempre unes condicions òptimes per al seu desenvolupament.

La dosificació granulomètrica de la terra franca serà la següent:

- Sorra 23 - 52%
- Llim 28 - 50%
- Argila 7 - 27%

S'haurà de disgregar quan presenti parts aglutinades.

Pel que fa a la matèria orgànica, la seva quantitat ha de ser igual o superior al tres per cent (3%). El seu PH haurà de ser lleugerament àcid, de sis amb dues dècimes a set (6,2 a 7), que és el nivell òptim per al desenvolupament de les bactèries i fongs fertilitzants.

La terra vegetal es fertilitzarà amb l'agregació de vint-i-cinc quilograms de compostats per metre cúbic (25 kg/m<sup>3</sup>), si aquesta operació es pot fer abans de ser escampada la terra vegetal, tot barrejant-se convenientment; en cas contrari, s'aplicaran, al moment de l'estesa de la terra vegetal, cinc quilograms per metre quadrat (5 kg/m<sup>2</sup>) del mateix fem, tot enterrant-lo convenientment.

En quant a les operacions d'excavació de terres vegetals dins de les obres, cal procedir de la següent manera:

- Decapar la terra vegetal (després d'haver eliminat la vegetació existent mitjançant esbrossada) fins a la profunditat que determini el projecte (horitzó orgànic), en el seu corresponent l'estudi geotècnic
- Aplegar la terra vegetal en una zona destinada a aquesta fi (zona d'aplec de terres vegetals, que ha d'haver estat delimitada al Pla de Medi Ambient del contractista), per que així, el volum de terres vegetals determinat en projecte, pugui ser emprat posteriorment en treballs de restauració i/o enjardinament.
- Els aplecs de terra vegetal no poden superar els 2 m d'alçada i la maquinària no pot circular per sobre.
- Si es determina en projecte o així ho decideix la DF es duran a terme anàlisis per determinar la fertilitat de la terra vegetal i el compliment de les condicions mínimes per a la seva acceptació..
- Abans de la seva estesa en l'obra, si així ho determina el projecte o la DF s'aplicaran tractaments de millora de la terra vegetal i aquests han de comptar, almenys, d'un garbellat (si s'escau) i d'una fertilització mineral i orgànica.
- A les àrees coincidents amb les planejades com a zones verdes, sempre que les propietats físiques i químiques dels sòls siguin les idònies i quan no es contradigui amb les decisions de la DF, es mantindran els sòls originals.
- Per tant, no es decaparà la terra vegetal a les àrees que, segons projecte, es destinin a zones verdes i, aquestes, es delimitaran amb cinta per evitar possibles afeccions a les propietats físiques i químiques del sòl (a causa entrada de maquinària, d'aplecs temporals de materials, etc.). S'hauran de regar periòdicament per evitar perdre sòl per erosió i per mantenir l'activitat biològica.



<b>TIPUS DOCUMENT</b> Projecte	<b>EXPEDIENT</b> GESUR 87/2022	<b>DOCUMENT</b>
<b>ALTRES DADES</b> Codi de verificació: 15251122075057605162 Data d'emissió: 20/05/2024 12:02:17	<b>TIPUS / SUBTIPUS</b> Expedients de Gestió Urbanística Projectes d'urbanització i recepció d'obres	

#### 2.14.1.4.1. Preparació de les superfícies

En primer lloc es realitzarà una esbrossada i, si s'escau, s'efectuaran els enderrocs de l'obra existent. A continuació es procedirà a l'anivellament de la superfície, desmuntant o omplint les desigualtats existents.

En cas de talussos de desmunt o terraplè, aquesta unitat d'obra s'executarà a mesura que es vagin acabant els talussos, per procedir tot seguit a la sembra o plantació de les espècies cespitoses, malgrat que les obres de plantació estiguin programades en fase posterior.

#### 2.14.1.4.2. Remòlta i transport de la terra vegetal fertilitzada

Es remourà i transportarà, des de la zona d'aplec fins a la zona d'ús, per procedir a la seva estesa, amb molta cura, evitant manipular-la si està molla, per tal d'evitar que la terra esdevingui fang.

#### 2.14.1.4.3. Estesa i conformació

La terra vegetal fertilitzada s'estendrà amb un gruix uniforme, tot utilitzant la maquinària amb la qual s'eviten les passades per sobre i la compactació resultant. Per a talussos elevats s'utilitzaran transportadores de cinta, excavadores lleugeres manades per cable o de braç llarg.

El contractista tornarà a col·locar, a càrrec seu, la terra vegetal que hagués rrelliscat del seu emplaçament, per descuit i incompliment de les exigències del present article, així com també en cas d'erosions per pluges o d'altres causes.

Finalment, es netejarà la zona i es transportaran a l'abocador o lloc d'ús els materials que sobrin o hagin estat rebutjats, i es retiraran també les instal·lacions provisionals.

#### Mesurament i abonament

Es mesurarà i abonarà per metres cúbics (m<sup>3</sup>) realment estesos, mesurats en replegues o una vegada estesos. També es podrà fer per metres quadrats (m<sup>2</sup>) de superfícies cobertes amb un determinat gruix, si així ho especifica el pressupost del projecte. Sempre comprovats i acceptats per la DF.

#### 2.14.1.5. Humus

S'anomena humus el material utilitzat per tal de cobrir la llavor al moment de la sembra.

#### Condicions generals

Haurà d'estar constituït per elements amb un elevat percentatge de matèria orgànica, motiu pel qual la seva coloració ha de ser negrenca.

Haurà de ser ric en elements fertilitzants. La seva textura ha de ser tal que eviti una ràpida dessecació de la llavor i del sòl.

Estarà suficientment sec per tal d'evitar amuntegaments, que perjudiquin la uniformitat de la distribució.

#### Mesurament i abonament

S'ajustarà al que prescriu l'article relatiu a "Sembres".

#### 2.14.2. Subministrament de plantes i llavors

##### 2.14.2.1. Plantes

Les dimensions i característiques que s'assenyalin en les definicions d'aquest article són les que han de tenir les plantacions.

##### Arbre:

Vegetal llenyós que assoleix una alçada de 5 m o més, no es ramifica des de la base i posseeix una tija principal anomenada tronc.

##### Arbust:

Vegetal llenyós que, per norma general, es ramifica a la base i no arriba als 5 m.

##### Planta entapissant:

Vegetal de petita alçada que plantat a una certa densitat cobreix completament el sòl amb les seves tiges i fulles.

##### Planta enfiladissa:

Són aquelles de naturalesa herbòria i vivaces que se subjecten per si mateixes, mitjançant circells o ventoses en els murs o emparrats.

#### Condicions generals

Les plantes pertanyeran a les espècies i varietats assenyalades en la memòria, els plànols i el pressupost. Reuniran les condicions d'edat, format, desenvolupament, forma de cultiu i de trasplantament que s'indiquen en aquesta documentació.

Les plantes seran, en general, ben conformades, de desenvolupament formal, sense que presentin símptomes de raquitisme i retard. No presentaran ferides en el tronc o branques i el sistema radical serà complet i proporcional al port. Les arrels de les plantes en pa de terra o arrel nua presentaran talls nets i recents sense ferides.

El port de les plantes serà normal i ben ramificat i les de fulla perenne tindran el sistema foliar complet, sense decoloració ni símptomes de clorosi.

Pel que fa a les dimensions i característiques particulars, s'ajustaran a les descripcions del projecte.

El creixement serà proporcionat a l'edat, i no s'admetran plantes velles o criades en condicions precàries.

Les dimensions que figuren al projecte són:

Alçada: la distància des del coll de la planta a la part més distant d'aquest, llevat dels casos en què s'especifiqui el contrari (com en les palmàcies si es donen alçades de troncs).

Circumferència o perímetre de tronc: El perímetre de tronc serà mesurat en centímetres, a 1,00 m del coll de la planta.

Seràn rebutjades les plantes:

- Que en qualsevol dels seus òrgans o en la seva fusta sofreixin o puguin ser portadores de plagues o malalties (aquelles que ho requereixin han de disposar del passaport fitosanitari corresponent)
- Que hagin tingut creixements desproporcionats, per haver estat sotmesos a tractaments especials i per altres causes
- Que durant l'arrencament o el transport hagin sofert danys que afectin a aquestes especificacions
- Que no vinguin protegides per l'emalatge oportú
- Que no compleixin les característiques descrites a memòria, plànols i pressupost del projecte.

El contractista restarà obligat a substituir totes les plantes rebutjades i seran al seu càrrec totes les despeses ocasionades per les substitucions, sense que el possible retard pugui repercutir en el termini d'execució de l'obra.

#### Condicions específiques

Els arbres destinats a ser plantats en alineació tindran el tronc recte i llur alçada no serà inferior a l'especificada en el projecte. Per als arbres de copa, aquesta començarà, com a mínim, a 2 metres. Les frondoses de port piramidal presentaran ramificació des de la base i amb la guia central sense escapçar. Les coníferes han d'anar amb mota de terra protegida amb malla o escaiola, repicades com a mínim 6 mesos abans, i mantenint tots els brots terminals, tant en guia central com en ramificacions. Els arbres fletxats conservaran intacte la gemma terminal i estaran ramificats a partir de 2 m d'alçada.

Les plantes destinades a la formació d'una bardissa uniforme seran de la mateixa espècie i varietat, del mateix color i tonalitat, ramificades i amb fulles des de la base i capaces de conservar aquests caràcters amb l'edat. Tindran també la mateixa alçada.

#### Presentació

Les plantes a arrel nua han de presentar un sistema radical proporcionat al sistema aeri, i les arrels sanes i ben tallades. S'hauran de transportar al peu d'obra el mateix dia que siguin arrencades del viver i, si no es planten immediatament, es dipositaran en rases, de manera que quedin cobertes amb 20 cm de terra sobre les arrels. Tot seguit es procedirà a regar-les per inundació per tal d'evitar que quedin bosses d'aire entre les arrels.

Les plantes en test hauran de romandre-hi al mateix instant de llur plantació, transportant-les fins al clot sense que es deteriori el test. Si no es planten immediatament després de la seva arribada a l'obra es dipositaran en lloc cobert o es taparan amb palla sobre el test. En tots cas, es regaran diàriament mentre romanen dipositades.



<b>TIPUS DOCUMENT</b> Projecte	<b>EXPEDIENT</b> GESUR 87/2022	<b>DOCUMENT</b>
<b>ALTRES DADES</b> Codi de verificació: 15251122075057605162 Data d'emissió: 20/05/2024 12:02:17	<b>TIPUS / SUBTIPUS</b> Expedients de Gestió Urbanística Projectes d'urbanització i recepció d'obres	

### Mesurament i abonament

Es mesurarà i abonarà per unitat (u)realment subministrada a obra segons l'espècie i paràmetre de determinació de la grandària, comprovada i acceptada per la DF.

El preu inclou els treballs d'arrencada de l'arbre al viver, el subministrament i transport a obra i, la descàrrega directa de l'arbre al clot de plantació o a l'aplec de l'obra.

#### 2.14.2.2. Llavors

##### Condicions generals

Les llavors pertanyeran a les espècies indicades en el projecte. Seran de puresa superior al 90% i de poder germinatiu superior al 95%:

No presentaran ni plagues ni malalties, ni símptomes d'haver-les patit en el moment del subministrament.

Si en el període de garantia es produïssin fallades, aniran a càrrec del contractista les operacions de ressebra fins que s'assoleixi el resultat desitjat.

Aquestes condicions estaran suficientment garantides, a judici de la direcció facultativa; en cas contrari, es podran realitzar anàlisis segons el Reglamento General Técnico de Control y Certificación de Semillas y Plantas de Vivero, amb les despeses a càrrec del contractista.

### Mesurament i abonament

S'ajustarà al que prescriu l'article relatiu a "Sembres".

#### 2.14.3. Sembres i hidrosembres

##### 2.14.3.1. Sembres

Es defineix la sembra com el procediment de disseminació pel terreny i soterrament de les llavors de les espècies que s'intenta propagar.

##### 2.14.3.1.1. Materials

L'adob, les llavors, matèria orgànica i l'aigua compliran les condicions fixades als corresponents articles del present Plec.

##### 2.14.3.1.2. Execució de les sembres

La sembra es farà a la tardor o a la primavera o principis d'hivern, i no es podrà realitzar en dies no adients, tals com dies de fortes calorades, vents càlids o secs, gelades, etc.

Les sembres s'executaran segons el procediment següent:

- Sobre el sòl, adequadament preparat i fertilitzat, es repartirà la llavor per tota la superfície a sembrar, al més uniformement possible.
- Per tal d'evitar una mala distribució, no es pot sembrar amb vents forts que puguin arrossegar la llavor. Si no hi hagués un altre remei, es barrejarà la llavor amb sorra lleugerament humida i, a més, s'efectuarà la distribució arran de terra.
- Les llavors s'han de plantar a una fondària tal que, quan germinin les fulles cotiledonars que acompanyen la tija a llur desenvolupament, puguin arribar a la superfície abans que hagin esgotat les substàncies de reserva que la planta utilitza per al seu creixement. La pràctica confirma que aquesta fondària és una vegada i mitja (1,5) la dimensió màxima de la llavor. Però, tenint en compte el pendent dels talussos i la coberta del tou, que s'estendrà de manera uniforme, serà un gruix una mica superior al doble de la major dimensió de la llavor.
- Un cop repartida la llavor i coberta amb el tou, es compactarà mitjançant corròns adients, i es regarà amb aigua, tot repetint el reg diàriament durant el període inicial d'una a dues setmanes, i essent la DF la que fixarà, segons les condicions climatològiques la durada exacta d'aquest període.

### Mesurament i abonament

Es mesurarà i abonarà per superfície tractada mesurada en la seva projecció en planta. Si la sembra es fa amb sembradora agrícola la unitat d'amidament seran hectàrees (Ha), utilitzant per la seva valoració el preu de la partida d'obra que te aquesta unitat d'amidament, i si es manual, la unitat

d'amidament serà metres quadrats (m<sup>2</sup>) i s'utilitzarà el preu de la partida d'obra que te m<sup>2</sup> com unitat d'amidament. Tots aquests amidaments seran comprovats i acceptats per la DF.

#### 2.14.3.2. Hidrosembra

Als talussos de desmunt i terraplè l'execució de les sembres s'efectuarà immediatament després d'acabat el talús, prèvia estesa de la terra vegetal, si s'escau, malgrat que les obres de plantacions siguin programades en fase posterior. Es procurarà que el terç superior dels talussos quedi més densament sembrat, per a major protecció contra l'erosió.

Consisteix en llançar una barreja de llavors, adobs, mulch i estabilitzants sobre la superfície per sembrar.

La hidrosembra es realitzarà dues o quatre capes segons descripció de la partida del pressupost.

##### 2.14.3.2.1. Preparació de superfícies

Aquesta operació té com a objecte aconseguir una superfície uniforme per a proporcionar una capa adequada per a procedir a la hidrosembra.

##### 2.14.3.2.2. Materials necessaris

Els següents components i quantitat han de formar part de la mescla d'hidrosembra per m2 de superfície vertical de mur verd.

- Aigua 10 m<sup>3</sup>/Ha en hidrosembra de dues capes, 20 m<sup>3</sup>/Ha en hidrosembra de 4 capes.
- Mulch de cel·lulosa de fibra curta 1800 kg/Ha en hidrosembres de dues capes i 3600 Kg/Ha en hidrosembres de 4 capes.
- 400 Kg/Ha d'adob organo-mineral d'alliberament lent
- 300 Kg/Ha de fixador.
- 350 Kg/Ha d'una barreja de llavors de plantes herbàcies d'espais apropiats per a la precipitació mitjana, temperatura i orientació indicada a projecte

##### 2.14.3.2.2.1 Maquinària

La maquinària serà una hidrosembradora de 5.000 a 10.000 litres de capacitat muntada sobre un camió. El tanc conté dos agitadors mecànics que barregen la llavor, el producte acabat i l'aigua contínuament. Utilitzant la bomba d'alta pressió especial per a l'ús de llavors de gespa, la barreja s'escampa mitjançant mànegues a les zones on el camió no hi pot arribar, i per un camió o pistó mòbil on el camió hi trobi fàcil accés.

L'aplicació serà feta després de marcar l'àrea per sembrar.

##### 2.14.3.2.2.2 Reg

El reg immediat a la sembra es farà amb les precaucions oportunes per a evitar arrossegaments de terres o de llavors.

S'ha de tenir en compte que els regs immediats a la sembra no són imprescindibles i poden ser contraproductius, ja que és molt difícil que no produeixin alteracions en la distribució regular de les llavors i en la uniformitat de la superfície. Cal esperar, sense cap inconvenient, que la germinació es produeixi naturalment, i s'ha de fer així necessàriament quan no es pugui assegurar la continuïtat en el reg.

##### 2.14.3.2.3. Execució de les obres

La hidrosembra s'ha de realitzar fora d'època estival excepte condicions meteorològiques favorables o regs, i buscant sempre èpoques en què es prevegin pluges i temperatures favorables per la naixença i establiment de les espècies sembrades.

### Mesurament i abonament

Es mesurarà i abonarà per metres quadrats (m2) mesurats al terreny, comprovats i acceptats per la DF. Inclou tots els materials, maquinària i operacions esmentats a la descripció de l'execució de la partida d'obra.



<b>TIPUS DOCUMENT</b> Projecte	<b>EXPEDIENT</b> GESUR 87/2022	<b>DOCUMENT</b>
<b>ALTRES DADES</b> Codi de verificació: 15251122075057605162 Data d'emissió: 20/05/2024 12:02:17	<b>TIPUS / SUBTIPUS</b> Expedients de Gestió Urbanística Projectes d'urbanització i recepció d'obres	

#### 2.14.4. Plantació

##### 2.14.4.1. Obertura de clots i plantació

###### 2.14.4.1.1. Obertura de clots

Consisteix en el buidat del terreny mitjançant l'excavació de cavitats més o menys prismàtiques, de mides mínimes indicades a la partida d'obra, que en tots els casos permeti que les arrels de la planta s'hi puguin col·locar sense doblegar, especialment l'àpex principal, o bé hi càpiga folgadamente la mota.

###### Execució de les obres

El contractista procedirà al replanteig de detall per a la ubicació de les plantes, i no es podrà iniciar l'obertura de clots sense que la DF n'aprovi prèviament el replanteig.

Si en algun dels horitzons del terreny apareixen terres de mala qualitat, impròpies per a ser utilitzades al replè dels clots, s'hauran de retirar i ser substituïdes per terra fèrtil

Les dimensions dels clots estaran amb relació amb la planta que s'ha de plantar, segons vingui preparada, amb mota o a arrel nua.

Si no s'especifica una altra cosa, a les Condicions Particulars, les dimensions dels clots seran les següents:

- Per a arbres de més de tres metres (3 m) d'alçada amb mota: 1,00 x 1,00 x 1,00 m
- Per a frondoses de tres a arrel despullada: 0,80 x 0,80 x 0,80 m
- Per a palmeres: diàmetre del clot 20-30 cm més ample i 50 cm més fons que el pa de terra. A la base del clot s'aportará una capa de 20 cm de material drenant
- Per a arbres i arbustos compresos entre un metre i mig (1,5 m) i dos metres (2 m) amb mota: 0,60 x 0,60 x 0,60 m
- Per a arbustos i arbres menors d'un metre i mig (1,5 m) amb mota o test: 050 x 0,50 x 0,50 m
- La resta de les plantes, exceptuant cespitoses: 0,30 x 0,30 x 0,30 m, o, en qualsevol cas, 15 cm més ample que el pa de terra

Es reservarà la fracció de terres excavades que indiqui la unitat d'obra, i la resta es portará a l'abocador. Amb les terres reservades es barrejaran els adobs i la terra vegetal d'aportació, en les proporcions que indiqui la DT amb les correccions que digui la DF, per rebllir el clot en el moment de la plantació.

Per a la plantació de les espècies cespitoses s'utilitzarà el punxó o el borró.

###### 2.14.4.1.2. Plantacions

###### Dipòsit

Quan la plantació no pugui efectuar-se immediatament després de rebre les plantes, s'ha de procedir a dipositar-les. El dipòsit afecta només les plantes que es rebin a arrel nua o mota coberta amb embolcall porós (palla, test, d'argila, guix, etc.); en canvi, no és necessari quan les reben amb mota coberta de material impermeable (test de plàstic, llauna, etc.).

L'operació consisteix en col·locar les plantes en una rasa i clot, i en cobrir les arrels amb una capa de terra de 10 cm, com a mínim, distribuïda de manera que no quedin intersticis en el seu interior, per a protegir-les de la dessecació o de les gelades fins al moment de la seva plantació definitiva. Subsidiàriament, només quan no sigui possible prendre les precaucions assenyalades anteriorment, i amb l'aprovació de la direcció facultativa, se situaran les plantes en un local cobert, i es taparan les arrels amb un material com ara fulles, tela, paper, etc., que les aïlli d'alguna manera del contacte amb l'aire.

###### Presentació

Abans de "presentar" la planta, es posará al clot la quantitat precisa de terra perquè el coll de l'arrel quedi després al nivell del sòl. Sobre aquesta qüestió, que depèn de la condició del sòl i de la cura que puguin proporcionar-li després, se seguiran les indicacions de la direcció facultativa, i es tindrà en compte l'assentament posterior de l'aportació de terres, que pugui establir-se, com a terme mitjà, al voltant del 15%. La quantitat d'adob orgànic indicat per a cada cas en el projecte s'incorporará a la terra, de manera que quedi en les proximitats de les arrels però sense arribar a estar en contacte amb elles per evitar, en part, la pràctica força corrent de posar l'adob en el fons del clot.

#### Poda de plantació

El trasplantament, especialment quan es tracta d'exemplars llenyosos, origina un fort desequilibri inicial entre les arrels i la part aèria de la planta; aquesta última, per tant, haurà de ser reduïda de la mateixa manera que ho ha estat el sistema radicular per a establir la adequada proporció i evitar les pèrdues excessives d'aigua per transpiració.

Aquesta operació s'ha de fer amb totes les plantes de fulla caduca, però les de fulla persistent, particularment les coníferes, no solen suportar-la. Els bons vivers la realitzen abans de subministrar les plantes; en cas contrari es durà a terme segons les instruccions de la DF.

#### Normes generals

La plantació a arrel nua s'efectuarà, com a norma general, amb els arbres i arbustos de fulla caduca que no presentin dificultats especials per al posterior arrelament.

Prèviament, es procedirà a eliminar les arrels malmeses per l'arrencada o per altres causes, tenint cura de conservar el major nombre possible d'arrels.

La planta es presenta de forma que les arrels no pateixin flexions, especialment quan existeixi una arrel principal ben definida, i es reomplirà el clot amb una terra adequada en quantitat suficient perquè l'assentament posterior no origini diferències de nivell.

El trasplantament amb mota és obligat per a totes les coníferes i per a les espècies de fulla persistent. La mota estarà subjecte de forma convenient per a evitar que es clivelli o es desprengui; en les exemplars de molta grandària o desenvolupament se seguirà un dels sistemes coneguts, embolcall de guix o de fusta.

A l'hora de reomplir el clot i pitjar la terra per tongades, es farà de forma que no es desfaci la mota que envolta les arrels.

Es realitzarà un escossell de reg, que consisteix en la confecció d'un clot circular en la superfície, amb centre en la planta, tot formant un cavalló a una alçada que permeti l'embassament de l'aigua; el seu diàmetre serà proporcional a la planta.

En cas de terrenys poc drenats o de superfície compactada, es col·locará al voltant de les arrels un tub corrugat de drenatge de 50-125 mm de diàmetre i una longitud de 3 m.

#### Moment de la plantació

La plantació es realitzarà, si és possible, durant el període de repòs vegetatiu. El trasplantament realitzat a la tardor presenta avantatges en els climes de llargues sequeres estivals i d'hiverns suaus, perquè en arribar l'estiu la planta ha emès ja arrels noves i es troba en millor condicions per afrontar la calor i la manca d'aigua.

No es realitzaran plantacions amb el sòl glaçat, excessivament mullat o en condicions climàtiques molt desfavorables, com ara vents forts, períodes de glaçades, neu, calor forta...

Aquest norma presenta, sens dubte, nombroses excepcions; els vegetals de climes càlids, com ara són les palmeres, els cactus, les iuques, etc., es trasplantaran a l'estiu; els esqueixos arrenen millor quan el sol comença a caldejar. A partir del final del mes d'abril en endavant, o durant els mesos de setembre a octubre, la divisió vegetativa es farà també quan ja s'ha mogut la saba, època que sembla que és la millor, en molts casos, per al trasplantament de les coníferes.

La plantació de vegetals cultivats en test pot realitzar-se gairebé en qualsevol moment, fins i tot a l'estiu, si el manteniment posterior és al adequat.

##### 2.14.4.1.3. Plantacions a arrel nua

###### Normes generals

La plantació a arrel nua d'espècies de fulla caduca s'ha de fer, com a norma general, en l'època de repòs vegetatiu. Per descomptat, es presenta en alguna freqüència la necessitat de plantar-les quan la seva foliació ha començat; l'operació es durà a terme, en aquest cas, prenent les següents precaucions addicionals:

- Poda forta de la part aèria per a facilitar la tasca del sistema d'arrelam, procurant, al mateix temps, conservar la forma de l'arbre
- Supressió de les fulles ja obertes, tenint cura, no obstant, de no suprimir les gemmes que puguin existir en el punt d'inserció
- Aportació de terra nova per al clot i utilització d'estimulant de l'arrelament
- Protecció del tronc contra la dessecació per un dels mitjans assenyalats





<b>TIPUS DOCUMENT</b> Projecte	<b>EXPEDIENT</b> GESUR 87/2022	<b>DOCUMENT</b>
<b>ALTRES DADES</b> Codi de verificació: 15251122075057605162 Data d'emissió: 20/05/2024 12:02:17	<b>TIPUS / SUBTIPUS</b> Expedients de Gestió Urbanística Projectes d'urbanització i recepció d'obres	

- Regs freqüents en el clot, damunt tronc i branques

#### Mesurament i abonament

Es mesurarà i abonarà per unitat (u) d'obertura de clot mesurat al terreny en funció de les seves dimensions i la tipologia i presentació de l'espècie vegetal plantada, comprovada i acceptada per la DF.

Resta inclòs en aquesta unitat el transport a l'abocador del material de mala qualitat tret del sot i la seva estesa, la plantació de la palmera, arbre o arbust, l'adobat, aportació de terres, formació d'escossell, tub corrugat perforat, el primer reg i tots aquells elements i operacions que calguin per a un bon arrelament i creixement.

#### 2.14.4.2. Reg de plantació

És precís proporcionar aigua abundant a la planta en el moment de la plantació i fins que s'hagi assegurat l'arrelament; el reg s'ha de fer de manera que l'aigua travessi la mota on es troben les arrels i no es perdi per la terra més molla que l'envolta.

#### Mesurament i abonament

El reg de plantació no és d'abonament específic perquè es troba inclosa a la partida d'obertura de clots de plantació corresponents.

#### 2.14.4.3. Aspres i vents

##### Definició

S'entén per aspres i vents aquells elements que mantenen en posició vertical els arbres per a evitar que siguin tombats.

##### Condicions generals

##### Vents:

Els vents s'utilitzaran bàsicament per coníferes, palmeres i arbres ramificats des de la base.

Els vents constaran de tres tirants de cable galvanitzat, cadascun d'una longitud aproximada a l'alçada de l'arbre per subjectar. Els materials i seccions dels dits tirants seran els adequats per poder resistir, en cada cas, les tensions a les quals estaran sotmesos, pel pes de l'arbre i la força del vent. Els lligams hauran de portar materials de protecció per tal de no produir ferides a l'arbre. Els cables i els ancoratges han d'anar proveïts de tubs o platines de senyalització d'un color molt visible.

##### Aspres:

L'alçària i el gruix de l'aspre està condicionat a la mida de l'arbre. L'aspre anirà clavat com a mínim 50 cm per sota del forat de plantació i a uns 29 cm del tronc. Normalment, portarà dues fixacions de material elàstic i no abrasiu per a l'escorça, disposats de manera que no originin ferides a la planta.

#### Mesurament i abonament

Els aspres i sistemes d'aspratge es mesuraran i abonaran per unitats (u), comprovades i acceptades per la DF.

Els vents, quan a criteri de la DF siguin necessaris, es consideren inclosos a la partida d'obertura de clots de plantació corresponents.

#### 2.14.5. Conservació de l'enjardinament

La conservació de l'enjardinament són els treballs de neteja, esporga, artigues, formació d'escocells pel reg, tractaments fitosanitaris, col·locació de vents i tutors, regs, etc., així com la reposició de les plantacions i sembres i totes les cures culturals que siguin necessàries per tal de garantir la correcta implantació de les sembres i plantacions realitzades.

Es realitzaran totes les partides de conservació i manteniment contemplades en projecte i totes aquelles que s'escaiguin segons criteri de la Direcció Facultativa.

#### 2.14.5.1. Execució de les obres

Els treballs de conservació de les plantacions s'ajustaran al que prescriuen les respectives unitats i zones confrontants, i transportarà a l'abocador els materials que sobrin o que hagin estat rebutjats, cobrirà les rases, retirarà les instal·lacions provisionals, etc.

#### 2.14.5.1.1. Reposició

La reposició és la ressebrada i substitució de plantes que el contractista haurà d'efectuar durant l'execució de les obres i durant el període de garantia, fins a llur recepció definitiva, quan les espècies corresponents no s'hagin desenvolupat segons les previsions, a judici de la DF.

#### Condicions generals

##### Eixarcolat

L'eixarcolat consisteix a trencar la crosta que es pugui formar a la terra al voltant de les plantes per tal de permetre la seva oxigenació, incorporació de l'aigua i nutrients al sol. I alhora eliminar les males herbes.

L'eixarcolat es realitzarà quan sigui necessari en funció del creixement de les males herbes per evitar que aquestes competeixin amb les plantacions i mantenir un bon aspecte de l'enjardinament.

##### Desherbat manual

Consisteix a arrencar manualment les males herbes existents a les zones cobertes per mulch i es realitzarà quan les herbes tinguin l'alçada suficient per poder-les arrencar, però amb prou freqüència per evitar el mal aspecte de les zones a desherbar.

##### Adobament

Consisteix en l'aportació de nutrients a les plantacions o sembres. Es realitzarà en el moment més oportú per tal que la planta pugui aprofitar el màxim els nutrients aportats, seguint el calendari de manteniment o el criteri de la direcció facultativa.

S'evitarà el contacte de l'adob aportat amb el tronc dels arbres o arbustos. I es compliran els criteris de les Normes Tecnològiques de Jardineria.

##### Tractaments fitosanitaris

Consisteixen en combatre els agents nocius per les plantes, com ara insectes, àcars, fongs, bacteris etc.

En la seva aplicació sempre es tindrà en compte la normativa d'acompliment obligatori.

Els tractaments fitosanitaris, s'aplicaran estrictament en funció de les necessitats, evitant de fer tractaments preventius per tal d'evitar de crear resistències i minimitzar l'impacte ambiental. I sempre s'aplicaran d'acord amb el criteri de la direcció facultativa.

##### Esporga

L'esporga consisteix en l'eliminació dels rebrots del tronc, branques mal situades per la futura estructura equilibrada de la planta, Eliminació de branques seques i malaltes.

Eliminació de branques massa baixes, en el cas d'arbrat, i que puguin representar un impediment al lliure trànsit de persones o vehicles, segons quina sigui la situació d'aquest arbrat.

I pinçament de branques per evitar creixements desmesurats.

L'esporga sempre es realitzarà d'acord amb el criteri establert per la direcció facultativa i en l'època de l'any més adient en funció de l'espècie que sigui objecte d'aquesta poda.

##### Sega

Consisteix a mantenir l'alçada, mitjançant el tall, de les sembres dintre d'uns marges establerts segons l'ús o aspecte esperat d'aquestes sembres.

Aquests marges es poden considerar segons el tipus de sembra els següents:

Gespa ..... es segarà cada 7 a 10 dies a una alçada de sega de 45-60 mm

Prat verd ..... es segarà de 4 a 8 vegades per any a una alçada de 60 mm

Prat florit ..... es segarà de 3 a 6 vegades l'any respectant la floració a una alçada de 60 mm

##### Inspecció del reg

Consisteix a realitzar una revisió del sistema de reg posant-lo en funcionament i resolent totes les anomalies que es detectin.

Es realitzaran tantes inspeccions del sistema de reg com unitats n'hi hagi a projecte, repartides durant els mesos de reg.

##### Tractaments herbicides

Consisteix en l'aplicació d'herbicida a les zones de paviments tous per eliminar les males herbes que hi neixin i mantenir el seu bon aspecte.



<b>TIPUS DOCUMENT</b> Projecte	<b>EXPEDIENT</b> GESUR 87/2022	<b>DOCUMENT</b>
<b>ALTRES DADES</b> Codi de verificació: 15251122075057605162 Data d'emissió: 20/05/2024 12:02:17	<b>TIPUS / SUBTIPUS</b> Expedients de Gestió Urbanística Projectes d'urbanització i recepció d'obres	

En la seva aplicació sempre es tindrà en compte la normativa d'acompliment obligatori.

S'evitaran aplicacions preventives innecessàries.

Es triarà el moment òptim d'aplicació de l'herbicida en funció de les temperatures, l'època de l'any i la mida i estat vegetatiu de les males herbes, per tal d'obtenir la màxima eficàcia en el tractament. També caldrà tenir en compte que les males herbes no creixin excessivament abans del tractament per evitar un mal aspecte de les zones a tractar.

#### 2.14.5.1.2. Regs d'aigua manuals

El reg de l'arbrat i dels arbustos s'efectuarà a canó lliure i l'aportació anual d'aigua no serà inferior als 800 litres, per als arbres, i als 100 litres, per als arbustos.

La freqüència dels regs serà la següent:

- **Primer any:** Un reg setmanal en el període comprès entre el mes de febrer i d'octubre, i un de quinzenal la resta de l'any. Pel que fa als arbustos es realitzaran dos regs setmanals en el període comprès entre el mes de març i d'octubre, essent quinzenal la resta de l'any. Es realitzaran un mínim de 18 regs segons necessitats i calendari de projecte
- **Segons any:** Un reg setmanal en arbres i arbustos en el període comprès entre el mes de maig i el mes de setembre.

Les sembres se seguiran regant amb la freqüència i la intensitat necessària per mantenir el sòl humit. Segons l'època de sembra i les condicions meteorològiques, el reg es podrà espaiar més o menys.

La intensitat dels regs no haurà de disminuir durant el període d'estiu per a evitar l'atur vegetatiu que es produeix en la nostra zona per la sequedat del clima mediterrani.

#### Condicions generals

L'aigua a utilitzar al llarg de la plantació i la sembra, així com als regs necessaris de conservació, serà suficientment pura, amb concentracions salines (clorurs i sulfats) inferior al cinc per mil (0,5%).

No es consideren aptes les aigües salinitoses o de procedència marina que penetrin a la terra a causa del capbussament dels estrats de mar a terra. Tampoc s'utilitzarà aigua amb una PH inferior a sis (6).

Si les aigües que s'utilitzen als regs procedeixen d'un brollador o de captacions subterrànies, l'elevació de les quals cal fer-la mitjançant grups motobombes, o bé aigües artesianes capaces d'abastar per si mateixes el nivell desitjat, s'haurà de prendre la precaució d'airejar-les prèviament.

Si es tracta d'aigües residuals procedents de depuradora, es prendran les mesures adients per tal d'evitar possibles intoxicacions.

#### Mesurament i abonament

La conservació i regs de les plantacions durant l'execució de les obres no és d'abonament directe, ja que el seu import es considera inclòs als respectius preus unitaris.

La conservació, reposició, regs de les plantacions i sembres i consum d'aigua durant el període de garantia i fins a llur recepció definitiva, s'abonarà per mitjà dels amidaments executats de les partides de manteniment de projecte.

El contractista haurà de notificar a la DF, amb suficient antelació i per escrit, les diferents tasques de conservació, entenent-se la no notificació com a operació no realitzada.

Si el termini de garantia supera la durada prevista, el contractista haurà de seguir conservant les plantacions fins a la seva recepció definitiva, i s'ajustarà, en aquest cas, al que estableix el Plec de Clàusules Administratives Generals.



<b>TIPUS DOCUMENT</b> Projecte	<b>EXPEDIENT</b> GESUR 87/2022	<b>DOCUMENT</b>
<b>ALTRES DADES</b> Codi de verificació: 15251122075057605162 Data d'emissió: 20/05/2024 12:02:17	<b>TIPUS / SUBTIPUS</b> Expedients de Gestió Urbanística Projectes d'urbanització i recepció d'obres	

## 2.15. Senyalització i abalisament

La senyalització del sector a urbanitzar comprèn les marques vials o senyalització horitzontal i els senyals de circulació o senyalització vertical, tot d'acord amb els plànols del projecte. Tant pel que fa als materials com a l'execució de les obres es compliran en tot moment les normes de trànsit vigents (Codi de Circulació), les normatives de carreteres a les zones d'accessos i la normativa pròpia municipal. Les condicions mínimes de qualitat seran les fixades a la normativa oficial de carreteres (PG3).

### 2.15.1. Senyalització horitzontal

#### 2.15.1.1. Marques vials

S'entén per marques vials aquelles línies, paraules, números i símbols sobre el paviment o vorades, realitzats amb pintura, termoplàstics en calent o fred i cintes prefabricades, que serveixen per regular el trànsit de vehicles i vianants o tenen finalitat informativa.

Les marques vials compliran amb el que s'estableix a la Norma 8.2-IC "Marcas Viales", aprovada per Ordre de 16 de juliol de 1987 (BOE n. 185) amb correcció d'errors en BOE n. 233 de 29/9/1987, i el Plec de condicions de la senyalització horitzontal de carreteres sobre paviments flexibles redactat per CEDEX (octubre de 1990).

Els materials per a marques viàries acompliran allò especificat a l'article 700 del PG-3, i a més a més les prescripcions següents:

Les marques viàries definitives a l'eix i vores de la carretera seran fetes amb pintura acrílica en solució aquosa; i als zebrats d'illetes i passos de vianants, a les fletxes, rètols i símbols, amb pintura termoplàstica; i, a tots dos casos, amb microesferes de vidre.

Davant altres possibles opcions no contemplades en aquest plec, es donarà preferència a les pintures en base aquosa pels següents motius: pel seu major grau de biodegradabilitat, per que aquest fet generalment suposa un potencial contaminador inferior i per que també, generalment, es simplifica el procediment de gestió dels envasos d'aquestes pintures com a residu respecte les pintures en base no aquosa. El producte ha de disposar de distintius de qualitat que acreditin aquesta opció.

Les marques viàries provisionals, a totes les situacions, seran fetes amb pintura acrílica a l'aigua i microesferes de vidre.

Les microesferes de vidre, preferentment provindran de vidre reciclat i, la pintura en qüestió, haurà de tenir el distintiu pertinent (com ara Distintiu de Garantia de Qualitat Ambiental) que certifiqui aquesta procedència.

Les pintures, termoplàstics i plàstics en fred de color blanc, hauran de disposar de la següent documentació que s'ha de posar a disposició de la DF:

Les pintures, termoplàstics i plàstics en fred de color blanc, hauran de disposar de la següent documentació que s'ha de posar a disposició de la DF:

- Declaració de prestacions referit al sistema de senyalització vial del qual formi part, incloent la composició i identificació del sistema: material base, materials de pre-mesclat i/o post-mesclat, dosificacions i instruccions d'aplicació, d'acord amb un dels següents procediments:
- Document d'Idoneïtat Técnica Europeu (DITE)
- Avaluació Técnica Europea (ETE)
- Declaració del fabricant amb les característiques físiques definides per a cada material base a la taula 700.3 del PG 3 vigent.
- Declaració del fabricant amb les característiques d'identificació definides per a cada material base a la taula 700.5 del PG 3 vigent.

Les pintures, termoplàstics i plàstics en fred de color vermell i negre hauran de disposar de la següent documentació que s'ha de posar a disposició de la DF:

- Declaració de prestacions en base a l'assaig de durabilitat, segons UNE-EN 13197 realitzat per un laboratori acreditat, que inclourà la identificació del sistema.
- Declaració del fabricant amb les característiques d'identificació que figuren a la taula 700.5 del PG 3 vigent per als colors negre i vermell.

Les microesferes de vidre han de disposar de marcatge CE. Cada envàs ha de portar en un lloc visible aquest marcatge que a més, haurà de tenir la següent informació:

- Nom o marca d'identificació del fabricant i direcció registrada
- Les dues últimes xifres de l'any de fabricació del producte
- Número del certificat de conformitat CE
- El número i any de la norma Europea de marcatge (UNE-EN 1423)
- Descripció del producte
- El número de lot i massa neta
- La presència eventual de tractaments superficials i la seva finalitat
- Indicacions que permetin identificar les característiques harmonitzades del producte:
- Índex de refracció
- Granulometria
- Resistència a la fragmentació (per a granulats antilliscants)
- En cas de mescla de microesferes de vidre i granulats antilliscants, les proporcions d'ambdós.

Declaració de prestacions d'acord amb el que estableix l'annex ZA de la norma UNE-EN 1423.

Declaració del fabricant amb les característiques d'identificació que figuren a la norma UNE-EN 12802

Els requisits essencials de les marques vials; visibilitat nocturna, visibilitat diürna, resistència al lliscament i color, han de complir les especificacions de la UNE-EN 1436 i es determinaran amb els mètodes establerts en aquesta norma, d'acord amb les indicacions de la taula següent:

Característica	Factors mesurats	Norma	Procediment assaig
Visibilitat nocturna	Coeficient retrorreflexió RL	UNE EN 1436	Segons Annex B UNE EN 1436
Visibilitat diürna	Coordenades cromàtiques (x,y) Factor de luminància (β)	UNE EN 1436	Segons Annex C UNE EN 1436
Resistència al lliscament	Coeficient de resistència al lliscament (SRT)	UNE EN 1436	Segons Annex D UNE EN 1436

Els requisits de comportament de les marques vials compliran amb les característiques especificades a la taula 700.2a del PG 3, per a les de color blanc i a les taules 700.2.b i 700.2.c per a les de color negre i vermell respectivament.

La marca vial tindrà la classe de durabilitat adequada a les característiques de la carretera a la que s'ha d'aplicar. En funció del factor de desgast, calculat segons les especificacions de l'article 700.3.4.1 del PG 3, la durabilitat dels requisits, assajada d'acord amb la norma UNE-EN 13197, complirà:

- Marques vials de colors blanc i negre: classes P5, P6 o P7
- Marques vials de color vermell: ≥ classe P4

El material base de la marca vial i la seva forma d'aplicació seran compatibles amb el suport sobre el que s'ha d'aplicar:

- En actuacions de repintat: complirà els criteris de compatibilitat amb la marca vial existent, d'acord amb la taula 700.9 del PG 3.
- En aplicacions sobre paviment nou: serà conforme amb els criteris establerts a la taula 700.10 del PG 3.

Els requisits de comportament de les marques vials, durant el període de garantia, han de complir amb les característiques especificades a la taula 700.11 del PG 3, per a les de color blanc i a les taules 700.2.b i 700.2.c per a les de color negre i vermell respectivament.

En acabar les obres i abans de complir-se el període de garantia, es realitzaran controls periòdics de les marques viàries per a determinar llurs característiques essencials i comprovar "in situ" si compleixen les especificacions mínimes marcades a la taula següent.



<b>TIPUS DOCUMENT</b> Projecte	<b>EXPEDIENT</b> GESUR 87/2022	<b>DOCUMENT</b>
<b>ALTRES DADES</b> Codi de verificació: 15251122075057605162 Data d'emissió: 20/05/2024 12:02:17	<b>TIPUS / SUBTIPUS</b> Expedients de Gestió Urbanística Projectes d'urbanització i recepció d'obres	

Tipus de marca	Paràmetres d'avaluació				
	Coeficient de retroreflexió $R_L$ (mcd*lx-1*m-2)			Factor de luminància ( $\beta$ )	SRT
	A 30 dies	A 180 dies	A 730 dies	Sobre asfalt	
<b>Permanent (blanca RAL9003)</b>	$\geq 300$	$\geq 200$	$\geq 100$	$\geq 0,30$	$\geq 0,45$
<b>Temporal i estacionament prohibit (grogua RAL1018)</b>	$\geq 150$			$\geq 0,20$	$\geq 0,45$
<b>Estacionament limitat (blau RAL5015)</b>					
<b>No normatius (verd RAL6018 i vermell RAL 3000 o 3009 o 3020)</b>					

La pintura de color groc, blau, verd i vermell mai serà reflectora

El contractista haurà de presentar a la DF la relació de les empreses proposades per al subministrament dels materials a emprar en les marques viàries, així com les marques comercials dels productes, i la informació establerta a l'article 700.8.2 del PG3.

També haurà de declarar les característiques tècniques de la maquinària a emprar, d'acord amb la fitxa tècnica especificada a la Norma UNE 135277-1.

En el cas de productes que no tinguin obligació de disposar de marcatge CE, s'han de dur a terme els assaigs de control de procedència indicats a l'article 700.8.2 del PG3.

No obstant això, el compliment de les especificacions tècniques obligatòries es podrà acreditar mitjançant certificat de constància de les prestacions emès per un organisme de certificació.

Aquests assaigs d'autorització d'ús seran a càrrec del Contractista, no quedant inclosos al pressupost de control de qualitat.

#### Maquinària

La maquinària d'aplicació haurà de ser acceptada per la DF i, en qualsevol cas, inclourà els mitjans necessaris per a la neteja de la superfície del paviment, si calgués, l'aplicació de pintura polvoritzant-la amb o sense aire, i també els mitjans per al seu desplaçament propi i pel transport dels materials necessaris.

Com la resta de maquinària de l'obra, haurà de disposar del corresponent certificat CE.

#### Dosificació per aplicació

Les marques definitives a fer sobre la capa final seran de color blanc i amb les dotacions següents, com a mínim:

- Pintura acrílica a l'aigua. (A emprar solament en marques lineals permanents, i en tota mena de marques en senyalitzacions temporals). Set-cents vint grams de pintura per metre quadrat (0,720 kg/m<sup>2</sup>) i quatre-cents vuitanta grams de microesferes de vidre per metre quadrat (0,4800 kg/m<sup>2</sup>).
- Material termoplàstic d'aplicació en calent. Tres quilograms de pintura per metre quadrat (3 kg/m<sup>2</sup>) i cinc-cents grams de microesferes per metre quadrat (0,500 kg/m<sup>2</sup>).
- Material termoplàstic de dos components d'aplicació en fred. Tres quilograms de pintura per metre quadrat (3 kg/m<sup>2</sup>) i cinc-cents grams de microesferes per metre quadrat (0,500 kg/m<sup>2</sup>).

#### Control de qualitat

Es compliran els requisits establerts a l'article 700.8 del PG3, tant pel que fa a la recepció dels materials, com a la seva aplicació i a la unitat d'obra acabada.

El Director de l'Obra rebutjarà les partides de materials fabricades més de dotze (12) mesos abans de l'aplicació, per bones que haguessin estat les condicions de manteniment, i les de menys de 12 (12) mesos, quan consideri no han estat mantingudes en les condicions degudes.

Quan s'hagi de repintar, cal tenir en compte que el nombre de capes no pot ser superior a 5. Si aquest fos el cas, caldrà eliminar la pintura existent.

#### Període de garantia

D'acord amb l'epígraf 700.10 del PG-3, el període de garantia mínim de les marques vials serà de dos (2) anys a partir de la data d'aplicació.

#### Mesurament i abonament

Les marques vials reflectores de fins a 15 cm d'amplada es mesuraran i abonaran per metre lineal (m) realment pintat en obra, comprovats i acceptats per la DF.

La resta de marques vials reflectores, així com zebrats, illetes, fletxes, paraules: "CEDIU EL PAS", "STOP", per metres quadrats (m<sup>2</sup>) de superfície realment executats en obra (vuit per ple), comprovats i acceptats per la DF.

Els preus corresponents que figuren al quadre de preus, inclouen el subministrament, transport i aplicació de la pintura reflectora, el replanteig i premarcatge, els equips del personal i maquinària, la neteja del paviment sobre el que s'han d'aplicar, la recollida, càrrega i transport d'envasos i restes de materials a dipòsits autoritzats i tota la mà d'obra necessària per a la seva execució.

#### 2.15.1.2. Elements reductors de velocitat i bandes transversals d'alerta

Son elements físics, situats a la calçada per obligar als conductors a reduir la velocitat, o produeixen un efecte sobre el vehicle per advertir de la necessitat d'extremar l'atenció.

El seu disseny i la seva instal·lació hauran de seguir les següents normes i instruccions tècniques:

- ORDEN FOM/3053/2008, de 23 de setembre, per la que se aprueba la Instrucció Tècnica para la instalación de reductores de velocidad y bandas transversales de alerta en carreteras de la Red de Carreteras del Estado.
- CIRCULAR 02/05 de 14 de març de 2005 de la Direcció General de Carreteres de la Generalitat de Catalunya sobre condicions d'implantació d'elements reductors de velocitat en travesseres urbanes de la xarxa viària de la Generalitat de Catalunya.
- DOSSIER TÈCNIC N° 22 del Servei Català de Trànsit: "Elements reductors de velocitat en l'àmbit urbà".

S'han considerat els següents elements reductors de velocitat:

Elements prefabricats:

- Bandes transversals
- Coixí berlinès
- Bandes transversals d'alerta

Elements executats in situ:

- Esquenes d'ase
- Passos de vianants de ressalt

#### Condicions generals:

Han d'estar situats als llocs indicats al projecte, amb les correccions fetes per la DF en el replanteig, si escau.

Cal que estigui muntada la senyalització vertical que acompanya als reductors, amb les indicacions del element i de les limitacions de velocitat.

Cal que la il·luminació sigui suficient per a garantir que un vianant sigui visible a 60 m, si hi han passos de vianants.

Cal garantir que no s'impedeix el drenatge de la calçada, i si fos així, cal introduir elements de drenatge addicionals (embornals, o tubs que comuniquin les dues bandes del reductor).

La situació dels reductors de velocitat d'una via ha d'impedir que els conductors els puguin evitar envaint el carril contrari de circulació o els vorals.

#### 2.15.1.2.1. Elements prefabricats

Estaran formats per elements prefabricats (de cautxú o materials plàstics) degudament senyalitzats i subjectats al paviment (amb tacs i cargols o adhesius químics), de manera que en cap cas suposin un perill per als vehicles i els vianants.



<b>TIPUS DOCUMENT</b> Projecte	<b>EXPEDIENT</b> GESUR 87/2022	<b>DOCUMENT</b>
<b>ALTRES DADES</b> Codi de verificació: 15251122075057605162 Data d'emissió: 20/05/2024 12:02:17	<b>TIPUS / SUBTIPUS</b> Expedients de Gestió Urbanística Projectes d'urbanització i recepció d'obres	

### Característiques geomètriques

Bandes transversals:

Velocitat màxima	Llargària (cm)	Alçària (cm)
50 km/h	Mínim 60	Màxim 3
Menys de 50 km/h	entre 60 i 120	entre 5 i 7

Alçada de la vora d'entrada < 1 cm

Coixí berlinès:

- L'amplada total recomanada és de 1,75 m a 1,80 m
- L'amplada de l'altiplà és d'1,15 m a 1,25 m
- L'amplada de les rampes laterals és de 0,30 m a 0,35 m
- L'amplada de les rampes davant i darrere és de 0,45 m i 0,50 m
- La llargada total varia entre 3 i 4 m
- L'alçada recomanada és de 6 a 7 cm

### Condicions dels reductors prefabricats col·locats

Si es fixen amb cargols, aquests han de restar embeguts a la superfície de l'element, per tal que no puguin afectar als vehicles.

Les bandes transversals han de ser perpendiculars a l'eix de la via, i l'han de cobrir tota l'amplada dels carrils de circulació.

El coixí berlinès ha de tenir els seu eix paral·lel al del carril de circulació, centrat amb el carril. Ha d'estar muntat de manera que les peces d'entrada en el sentit de circulació tinguin la senyalització dels triangles blancs.

#### 2.15.1.2.2. Elements executats in situ

Es poden executar amb formigó o amb materials asfàltics.

Si son de formigó, la textura superficial estarà entre 0,6 i 0,9 segons NLT-335.

Si son de material asfàltic, el coeficient de fregament superficial serà  $\geq 65\%$ , d'acord amb les especificacions dels articles 540,542 i 543 del PG3.

Cal fressar el paviment sobre el que s'executarà el reductor, a les zones d'entrada i sortida, en una fondària de 3-4 cm i amb una amplària de 50 cm, per tal que la vora d'entrada tingui una alçada menor a 5 mm.

### Característiques geomètriques

- Esquena d'ase:
  - Secció: arc de cercle.
  - Llarg: 4 m  $\pm$  20 cm
  - Alçada al centre: 6 cm  $\pm$  1 cm
  - Senyalització horitzontal: 3 triangles blancs sobre la part ascendent, de 70 cm amplada i vèrtex a la vora d'entrada a la esquena d'ase, en cada carril
- Pas de vianants de ressalt:
  - Secció: forma trapezoïdal.
  - Llarg de la zona elevada: 4 m  $\pm$  20 cm
  - Alçada al centre: 10 cm  $\pm$  1 cm
  - Llarg de les rampes:
    - Zona 30: 1 m
    - Zona amb velocitat 50 km/h: 2,5 m
- Senyalització horitzontal:
  - Bandes blanques transversals al pas de vianants, de 50 cm d'amplada, separades 50 cm, finalitzades amb un triangle de 70 cm d'alçada amb el vèrtex cap la vora d'entrada, i situat al centre de la rampa

- Banda blanca transversal a cada carril de circulació, de 40 cm d'amplada, situada a la calçada, 1 m abans del començament de la rampa d'entrada

### Mesurament i abonament

Els elements reductors de velocitat es mesuraran i abonaran per a metres lineals (m) realment executats, comprovats i acceptats per la DF.

En el cas dels coixins berlinesos per unitats (u)executades, comprovades i acceptades per la DF.

Els preus corresponents que figuren al quadre de preus, inclouen el subministrament, transport i col·locació, el replanteig, els equips del personal i maquinària i tota la mà d'obra necessària per a la seva execució.

### 2.15.2. Senyalització vertical

#### Definició

La senyalització vertical són plaques, degudament sustentades, que adverteixen, regulen i informen l'usuari respecte a la circulació o el itinerari.

Les marques vials verticals compliran amb el que s'estableix a les normes i documents següents:

- "Reglamento General de Circulación" (REAL DECRETO 1428/2003 de 21 de novembre)
- "Texto refundido de la Ley sobre Tráfico, Circulación de Vehículos a Motor y Seguridad Vial" (REAL DECRETO Legislativo 6/20015 de 30 de octubre)
- "Señales verticales de circulación" Ministerio de Obras Públicas y Transportes, març i juny del 1992
- Orden FOM/534/2014, de 20 de marzo, por la que se aprueba la norma 8.1-IC señalización vertical de la Instrucción de Carreteras.
- Article 701 del PG3 "Señales y carteles verticales de circulación retrorreflectantes"
- DOSSIER TÈCNIC N° 20 del Servei Català de Trànsit: "Senyalització vertical urbana"

#### 2.15.2.1. Materials de les senyals i plafons

Les plaques tindran la forma, dimensions, colors i símbols indicats al projecte i d'acord amb les prescripcions de la normativa vigent.

Segons que sigui la seva forma i dimensions les anomenarem:

- Senyals (triangulars, circulars, quadrats, rectangulars i octogonals de 0,60 a 1,35 cm)
- Cartells senyalitzadors
- Cartells informadors

La placa o caixetí ha d'estar format per l'estampació d'una planxa d'acer galvanitzat o d'alumini, recoberta amb l'acabat que li sigui propi de pintura no reflectora, o làmina reflectora.

La utilització de materials d'una altra naturalesa o un altre tipus de planxa d'alumini haurà de ser aprovada per la DF.

La superfície metàl·lica ha de ser neta, llisa, sense porus, sense corrosió i resistent a la intempèrie.

No ha de tenir ratllades, bonys ni d'altres defectes superficials.

El substrat de les senyals i cartells verticals de circulació compliran amb les indicacions de la norma UNE-EN 12899-1.

No s'admetran les següents classes (d'acord amb la UNE-EN 12899-1):

- P1 per a la perforació de la cara de la senyal (cara de la senyal amb perforacions a la seva superfície a una distància no inferior a cent cinquanta mil·límetres ( 150 mm)).
- E1 per a les vores de la placa de la senyal (les vores de la senyal no estan protegides, el substrat es una placa plana).
- SP0 per a la protecció de la superfície de la placa de la senyal (sense cap protecció de la superfície de la senyal front a la corrosió).

Tindran les dimensions, colors i composició indicades a la DT, d'acord amb el Capítol VI/Secció 4a, del "Reglamento General de Circulación", així com la vigent Norma 8.1-IC "Señalización vertical" de la Instrucción de Carreteras.

Les estructures i elements d'acer han de ser conformes a la Norma EN 1993-1-1.



<b>TIPUS DOCUMENT</b> Projecte	<b>EXPEDIENT</b> GESUR 87/2022	<b>DOCUMENT</b>
<b>ALTRES DADES</b> Codi de verificació: 15251122075057605162 Data d'emissió: 20/05/2024 12:02:17	<b>TIPUS / SUBTIPUS</b> Expedients de Gestió Urbanística Projectes d'urbanització i recepció d'obres	

Les estructures i elements d'alumini han de ser conformes a la Norma EN 1999-1-1.

Les característiques de les senyals i cartells han de ser les especificades a la Taula 701.1 del PG 3.

No s'admetrà la utilització de les classes següents:

- Pressió de vent: Classe WL2
- Pressió deguda a la neu: Classe DSL0
- Carregues puntuals: Classe PL0
- Deformació temporal màxima a flexió: Classe TDB4
- Deformació temporal màxima a torsió: Classe TDT0

Només s'admetran les senyals i cartells verticals de circul·lació per als que els coeficients parcials de seguretat per a les càrregues utilitzades siguin de la classe PAF2.

#### 2.15.2.2. Plaques i caixetins acabats amb làmina reflectora:

Els materials retrorreflectors utilitzats en senyals i rètols verticals de circulació estaran classificats amb un nivell de retro reflexió RA1.

Els materials retro reflectants constituïts per microesferes de classe RA1 han de ser conformes amb les característiques visuals (coordenades cromàtiques, factor de luminància, coeficient de retro reflexió, durabilitat) i de resistència a la caiguda d'una massa, de la norma UNE-EN 12899-1.

Els materials microprismàtics de classe RA1 compliran les característiques de les normes UNE-EN 12899-1 i UNE 135340.

#### Característiques del suport:

Els elements de suport han de ser d'acer galvanitzat per immersió en calent, segons la norma UNE-EN ISO 1461.

L'alçària del suport ha de ser l'especificada al projecte.

No ha de tenir bonys, punts d'oxidació ni desperfectes en la seva superfície.

Han d'estar preparats per a la unió a l'element que suporten per mitjà de cargols o abraçadores.

El tall s'ha de fer per mitjà d'oxitall.

Els forats han de ser allargats, s'han de realitzar en el taller amb trepant i les dimensions han de ser les especificades en el projecte.

No s'han d'engrandir o rectificar forats per mitjà d'una broca passant.

Tipus d'acer: S235JR (UNE-EN 10025-2)

Límit elàstic mínim:

- $e \leq 16$  mm: 235 N/mm<sup>2</sup>
- $6$  mm  $< e \leq 40$  mm: 225 N/mm<sup>2</sup>
- $40$  mm  $< e \leq 65$  mm: 215 N/mm<sup>2</sup>

Resistència a tracció:

- $e < 3$  mm: 360 a 510 N/mm<sup>2</sup>
- $3$  mm  $\leq e \leq 65$  mm: 340 a 470 N/mm<sup>2</sup>
- (e: gruix)

Tots els elements accessoris estaran protegits contra la corrosió mitjançant el procediment de galvanitzat en calent, conforme a la norma UNE 37507 en el cas de cargols i d'elements de fixació, i conforme a la UNE EN ISO 1461 en el cas de pals i altres elements.

El recobriments dels elements ha de ser llis, homogeni i sense discontinuïtats a la capa de zinc.

No ha de tenir taques, inclusions de flux, cendres o clapes.

No ha de tenir exfoliacions visibles ni bombolles, ratlles, picadures o punts sense galvanitzar.

- Protecció de galvanització (UNE-EN ISO 1461):  $\geq 505$  g/m<sup>2</sup>
- Puresa del zinc:  $\geq 99\%$
- Adherència del recobriments (UNE-EN ISO 1461): Ha de complir
- Continuitat del recobriments (UNE-EN ISO 1461): Ha de complir

#### Condicions dels senyals i caixetins col·locats

L'execució de la unitat d'obra inclou les operacions següents:

- Replanteig
- Comprovació de la visibilitat del senyal
- Correcció de la posició si fos necessària
- Fixació del senyal al suport

El senyal o placa ha d'estar fixat al suport, a la posició indicada al projecte, amb les modificacions introduïdes al replanteig previ, aprovades per la DF.

Ha de resistir un esforç de 1 kN aplicats al seu centre de gravetat, sense que es produeixin variacions de la seva orientació.

S'ha de situar en un pla vertical, perpendicular a l'eix de la calçada.

Quan els suports dels senyals es trobin a la part exterior de la vorera, s'han de situar a 60 cm de la part exterior de la vorada, deixant una amplada mínima de vorera de 90 cm. Si no hi ha prou amplada, cal situar el senyal adossat a la façana o a una columna de l'enllumenat públic.

L'alçada lliure de pas per sota dels senyals situats a les voreres es de 2,10 m.

Ha de ser visible des d'una distància de 70 m o des de la zona de parada d'un automòbil, tot i que hi hagi un camió situat per davant a 25 m.

Aquesta visibilitat s'ha de mantenir de nit, amb les llums curtes.

Toleràncies d'execució:

- Verticalitat:  $\pm 1^\circ$

No s'han de produir danys a la pintura, ni bonys a la planxa durant el procés de fixació.

No s'ha de foradar la planxa per fixar-la. S'han d'utilitzar els forats existents.

Els elements auxiliars de fixació han de complir les característiques indicades en les normes UNE 135312 i UNE 135314.

#### Condicions dels suports per a senyals col·locats

Els suports i fonaments seran els adequats per a cada tipus, i compliran la normativa vigent

#### Condicions generals

Abans de col·locar els suports s'ha de fer un replanteig del conjunt que ha d'aprovar la DF.

El suport ha de restar vertical, a la posició indicada al projecte, amb les correccions de replanteig aprovades per la DF.

Ha de sobresortir del terreny una alçada suficient per tal que el senyal o rètol que li correspongui estigui a una alçada mínima d'un metre respecte a la rasant del paviment, excepte en el cas de pòrtics en que l'alçada mínima ha de ser la especificada com a gàlib al projecte o, en el seu defecte, la que indiqui la DF.

En el cas de perfils buits, l'extrem del tub que quedi exposat a la intempèrie, un cop instal·lat, ha de quedar tancat de manera que s'impedeixi l'entrada d'agents agressius en el interior. La tapa ha de ser d'acer i ha de quedar soldada en tot el seu perímetre, abans del galvanitzat.

L'ancoratge del suport ha de ser suficient per resistir una empenta de 1 kN aplicats al centre de gravetat de la senyal o rètol que li correspongui i una pressió de vent de 2 kN/m<sup>2</sup>.

Les perforacions del suport per l'ancoratge del senyal o rètol corresponent han de restar a la posició correcta.

Tots els elements de fixació han de quedar protegits de la corrosió.

En els suports d'alumini, l'ancoratge al fonament de formigó ha de ser amb quatre espàrrecs de diàmetre no inferior a 20 mm. La fixació del suport al formigó ha de ser amb brides d'ancoratge galvanitzades i cargols d'alumini.

El sistema de fixació ha de permetre una substitució ràpida i fàcil del suport.

Toleràncies d'execució:

- Replanteig:  $\pm 5$  cm
- Alçària: + 5 cm, - 0 cm
- Verticalitat:  $\pm 1^\circ$



<b>TIPUS DOCUMENT</b> Projecte	<b>EXPEDIENT</b> GESUR 87/2022	<b>DOCUMENT</b>
<b>ALTRES DADES</b> Codi de verificació: 15251122075057605162 Data d'emissió: 20/05/2024 12:02:17	<b>TIPUS / SUBTIPUS</b> Expedients de Gestió Urbanística Projectes d'urbanització i recepció d'obres	

#### Col·locat formigonat:

El formigó s'ha de posar a l'obra abans que comenci l'adornament, i a una temperatura  $\geq 5^{\circ}\text{C}$ .

No s'ha de col·locar el senyal o rètol fins passades 48 h de l'abocada del formigó.

El formigó del dau de suport no ha de tenir buits, ni elements que disminueixin la seva secció.

No es poden donar cops ni produir vibracions als suports fins que el formigó assoleixi una resistència de 3 N/mm<sup>2</sup>.

- Grandària mínima del dau de formigó: 40 x 40 x 40 cm
- Recobriments del suport:  $\geq 10$  cm
- Fondària d'ancoratge:  $> 40$  cm

#### Col·locat clavat:

Els suports han d'estar clavats en terrenys naturals, amb les característiques previstes al projecte.

La màquina de clavar no ha de produir danys ni deformacions als suports.

Una vegada clavat al suport no es pot rectificar la seva posició si no és traient-lo i tornant-lo a clavar.

#### Col·locat soldat:

El cordó de soldadura ha de ser continu a la base del perfil.

Les soldadures no han de tenir defectes que constitueixin seqüència en una longitud superior a 10 mm.

La zona del suport afectada per la soldadura ha d'estar pintada amb pintura de zinc.

La platina on s'ha de soldar el suport ha d'estar ancorada prèviament.

Les soldadures s'han de fer protegides de la pluja i humitats, i a una temperatura superior a  $5^{\circ}\text{C}$ .

La soldadura ha de ser elèctrica manual, per arc descobert, amb elèctrodes fusibles de qualitat estructural bàsica.

La soldadura ha de ser de qualitat 3 com a mínim, i ha de ser un cordó continu de 4 mm de gruix.

Abans de soldar s'han de netejar les superfícies a unir de greixos, òxids i pintures, i s'ha de tenir cura que quedin ben seques.

Després d'executar un cordó de soldadura i abans de començar el següent s'ha de netejar l'escòria per mitjà de piqueta i raspall.

Les soldadures s'han de fer per soldadors certificats per un organisme acreditat i qualificats segons la UNE-EN 287-1.

#### **Període de garantia**

D'acord amb l'epígraf 701.9 del PG-3, el període de garantia mínim de les senyals i cartells verticals de circulació retroreflectors instal·lats amb caràcter permanent serà de quatre (4) anys i sis (6) mesos des de la data de la seva instal·lació.

#### **Mesurament i abonament**

Els senyals es mesuraran i abonaran per unitat (u) col·locada, segons el seu tipus, comprovades i acceptades per la DF. El preu no inclou el pal de suport.

Els plafons o cartells es mesuraran i abonaran per m<sup>2</sup>, col·locats en obra, comprovats i acceptats per la DF. El preu inclou la part proporcional d'elements auxiliars de fixació, però no les columnes de suport.

Els pals de suport es mesuraran i abonaran per unitat (u) col·locada, segons el seu tipus, comprovades i acceptades per la DF. El preu inclou el subministrament i la col·locació a l'obra, inclosa l'execució completa de la fonamentació o la soldadura a una placa base.

#### **2.15.3. Elements de defensa**

Els elements de defensa són barreres físiques per impedir la caiguda de persones o vehicles pels marges dels vials, o elements per impedir que els vehicles envaeixin zones peatonals.

##### **2.15.3.1. Baranes**

Baranes constituïdes per un conjunt de perfils que formen el bastidor i el pany de paret de la barana, col·locades en la seva posició definitiva i ancorada amb morter de ciment o formigó o amb fixacions mecàniques.

L'execució de la unitat d'obra inclou les operacions següents:

- Replanteig
- Preparació de la base
- Col·locació de la barana i fixació dels ancoratges

#### **Condicions de les partides d'obra executades**

La barana instal·lada ha de reunir les mateixes condicions exigides a l'element simple.

Ha d'estar anivellada, ben aplomada i en la posició prevista al projecte

L'alçària des del nivell del paviment fins el travesser superior, ha de ser l'especificada en el projecte o la indicada per la D.F.

Els muntants han de ser verticals.

Ha d'estar subjectada sòlidament al suport amb ancoratges d'acer collats amb morter de ciment portland o formigó o amb fixacions mecàniques, protegits contra la corrosió.

Sempre que sigui possible s'han de fixar els travessers superiors a les parets laterals per mitjà d'ancoratges.

En els trams esglaonats, l'esglaonament de la barana s'ha d'efectuar a una distància  $\geq 50$  cm de l'element que provoqui l'esmentada variació d'alçada.

Els trams de la barana han d'estar units, per soldadura si són d'acer o per una peça de connexió si són d'alumini.

Els elements que constitueixen la barana poden ser de plàstic 100% reciclat. En aquests casos, tant les condicions de la partida i de l'obra executada són les mateixes que per als materials convencional.

L'estructura pròpia de la barana ha de resistir una força horitzontal, uniformement distribuïda, que es considerarà aplicada a 1,2 m o sobre la vora superior de l'element, si aquest està situat a menys alçada. El valor característic de la de força ha de ser de:

- Categoria d'ús C5: 3 kN/m
- Categories d'ús C3, C4, E, F: 1,6 kN/m
- Resta de categories: 0,8 kN/m

(Les categories d'ús es defineixen en l'apartat 3.1.1 del CTE DB SE AE)

#### Distància entre la barana i el paviment

- Baranes de directriu horitzontal:  $\leq 5$  cm
- Baranes de directriu inclinada:  $\leq 3$  cm

#### Toleràncies d'execució

- Replanteig:  $\pm 10$  mm
- Alçària:  $\pm 1$  cm
- Horitzontalitat:  $\pm 5$  mm
- Aplomat:  $\pm 5$  mm/m
- Separació entre muntants: Nul·la

#### **Condicions del procés d'execució**

Han d'estar fets els forats als suports per ancorar els muntants abans de començar els treballs.

La D.F. ha d'aprovar el replanteig abans de fixar cap muntant.

No s'ha de treballar amb pluja, neu o vent superior a 50 km/h.

Els ancoratges han de garantir la protecció contra empentes i cops durant tot el procés d'instal·lació i, alhora, han de mantenir l'aplomat de la barana fins que quedi definitivament fixada al suport.

Els ancoratges s'han de fer per mitjà de plaques, platines o angulars. La elecció depèn del sistema i de la distància que hi hagi entre l'eix de les pilastres i la vora dels elements resistents.

S'han de respectar els junts estructurals per mitjà de junts de dilatació de 40 mm d'amplària entre baranes.

##### **2.15.3.2. Barreres de seguretat flexibles**

Són elements d'acer, de secció doble ona, col·locats sobre suports en la seva posició definitiva amb l'objecte d'evitar que els vehicles que surten de la calçada assoleixin un obstacle o desnivell, com a



<b>TIPUS DOCUMENT</b> Projecte	<b>EXPEDIENT</b> GESUR 87/2022	<b>DOCUMENT</b>
<b>ALTRES DADES</b> Codi de verificació: 15251122075057605162 Data d'emissió: 20/05/2024 12:02:17	<b>TIPUS / SUBTIPUS</b> Expedients de Gestió Urbanística Projectes d'urbanització i recepció d'obres	

protecció dels usuaris de vehicles de dues rodes y en zones que calgui protegir com a mesura correctora derivada de declaracions d'impacte ambiental (llacs, jaciments arqueològics,...).

Les barreres de seguretat d'ús permanent es classifiquen segons el comportament del sistema davant l'impacte d'un vehicle, d'acord amb els criteris, paràmetres i classes definits a les normes UNE-EN 1317-1 i UNE-EN 1317-2, essent aquests paràmetres:

- Classe i nivell de contenció (taula 2 UNE-EN 1317-2)
- Índex de severitat d'impacte (taula 3 UNE-EN 1317-2)
- Amplària de treball (taula 4 UNE-EN 1317-2)
- Deflexió dinàmica

Llevat de casos excepcionals, degudament justificats i amb autorització expressa de la Direcció General de Carreteres, no s'admet l'ús de sistemes de contenció de les següents característiques:

- Nivell de contenció N1
- Índex de severitat C
- Amplària de treball W8
- Deflexió dinàmica  $\geq 2,5$  m

L'execució de la unitat d'Obra inclou les operacions següents:

- Preparació de la superfície existent
- Replanteig per al repartiment dels trams
- Col·locació i fixació dels trams
- Acoblament de la resta de peces de la barrera

#### 2.15.3.2.1. Perfils longitudinals i suports

##### Condicions dels materials

Els perfils longitudinals s'obtenen a partir de bobina d'acer laminada en calent, mitjançant un procés de conformat en fred i una posterior galvanització en calent.

Fabricat amb acer tipus S235JR segons UNE-EN 10025.

L'acer estarà protegit contra la corrosió mitjançant galvanitzat en calent segons UNE-EN ISO 1461.

La qualitat del zinc utilitzat en la galvanització estarà d'acord amb l'UNE-EN 1179.

Gruix del recobriment galvanitzat (UNE-EN ISO 1461):  $\geq 70$  micres

Massa del recobriment galvanitzat (UNE-EN ISO 1461):  $\geq 505$  g/m<sup>2</sup>

No ha de tenir bonyes, punts d'oxidació ni desperfectes en la seva superfície.

El recobriment dels elements ha de ser llis, homogeni i sense discontinuïtats a la capa de zinc.

No ha de tenir taques, inclusions de flux, cendres o clapes.

No ha de tenir exfoliacions visibles ni bombolles, ratlles, picadures o punts sense galvanitzar.

Les dimensions i toleràncies del perfil doble ona es correspondran amb les indicades a la figura 1 de l'UNE 135121.

Dimensions i toleràncies de suports tipus C: UNE 135122.

Dimensions i toleràncies de suports tubulars: UNE 135123.

##### Condicions del procés d'execució

El material, un cop descarregat a l'obra, s'instal·larà de manera immediata o el més aviat possible.

No s'instal·laran elements constituents de barreres de seguretat quan el temps comprès entre la fabricació i instal·lació superi els 12 mesos, o encara que no es superi aquest termini, quan les condicions d'emmagatzematge no siguin adients.

La manipulació dels elements s'ha de fer de manera que no es produeixin deformacions que afectin el muntatge o funcionalitat, ni desprendiments en el recobriment dels mateixos.

Quan s'utilitzen bragues d'acer per a la càrrega i descàrrega, s'han de protegir de manera que no entrin en contacte amb les peces del sistema.

El tipus de terreny sobre el qual s'instal·li la barrera de seguretat ha de ser similar a l'utilitzat als assajos de xoc (UNE-EN 1317-2), per tal de garantir el comportament del sistema de forma semblant a la assajada.

El terreny de fonamentació habitual en els assaigs inicials de tipus de les barreres, ha de ser un tot-u artificial de les següents característiques:

- Granulometria: ZA 0/20 (article 510 del PG 3)
- Compactació:  $\geq 95\%$  PM

Abans de començar el muntatge la DF ha d'aprovar el replanteig.

Si el muntatge afectés el trànsit de vianants o vehicles, el contractista ha de presentar amb la suficient antelació, a l'aprovació de la DF, el sistema de senyalització i el programa de tall, restricció o desviament del trànsit.

No es poden perforar ni tallar les peces a l'obra.

Per a les fixacions s'han d'utilitzar els forats fets a taller abans del procés de galvanitzat.

No es permeten forats fets in situ.

El muntatge dels components de la barrera, l'acoblament de tots els elements i la col·locació dels suports es farà seguint les indicacions del manual d'instal·lació inclòs a la descripció tècnica de producte del fabricant.

Si el terreny és de característiques similars a l'utilitzat als assajos d'impacte segons UNE-EN 1317-2, els suports es fonamentaran de manera similar a la que s'ha fet servir en aquests assajos.

S'han d'utilitzar els elements (cargols, femelles i volanderes) que indica la descripció tècnica del sistema, aplicant els parells de collament especificats al manual d'instal·lació.

La banda longitudinal de la barrera ha d'estar fixada als suports o peces de subjecció i a les bandes dels costats per mitjà de cargols i femelles d'acer galvanitzat, d'acord amb les especificacions de la DT.

La unió de les bandes ha de coincidir amb un suport.

A les unions, les bandes s'han de sobreposar en sentit contrari al de la circulació del carril al que protegeixen.

L'altura de la part superior de la barrera sobre la calçada serà la definida als assajos (UNE-EN 1317) amb els que s'ha obtingut el seu marcatge CE.

La inclinació de la barrera respecte de la plataforma adjacent ha de ser perpendicular a aquesta.

Disposició transversal de la barrera:

- Fora del voral
- Distància mínima a la vora de la calçada: 0,5 m
- Distància màxima a la calçada: taula 9 OC 35/2014

Distància de la barrera als elements de risc:

- Distància entre la cara més pròxima al trànsit i l'obstacle:  $d1 >$  amplària de treball (W)
- Distància entre la cara més pròxima al trànsit i el desnivell:  $d2 >$  deflexió dinàmica (D)

Disposició longitudinal de la barrera:

- Paral·lela a l'eix de la calçada
- Tram d'anticipació del començament de la barrera: taules 10, 11 i 12 OC 35/2014
- Tram de prolongació del final de la barrera:
  - Calçades separades: mínim 4 m paral·lel a la carretera
  - Calçada única: igual al tram d'anticipació

Toleràncies d'execució:

- Alçària entre dos barreres consecutives:  $\pm 2$  cm
- Inclinació del suport respecte de la plataforma adjacent:  $\pm 5^\circ$

##### Suports clavats a terra

El clavat s'ha de fer seguint les indicacions del fabricant.

S'ha de comprovar que la resistència del terreny és adequada al procés de clavat, mitjançant assaig in situ efectuat segons la UNE 135124.

No es permet el clavat de forma manual.

El clavat s'ha de fer amb sistemes mecànics mitjançant micro cops.





<b>TIPUS DOCUMENT</b> Projecte	<b>EXPEDIENT</b> GESUR 87/2022	<b>DOCUMENT</b>
<b>ALTRES DADES</b> Codi de verificació: 15251122075057605162 Data d'emissió: 20/05/2024 12:02:17	<b>TIPUS / SUBTIPUS</b> Expedients de Gestió Urbanística Projectes d'urbanització i recepció d'obres	

La màquina de clavats utilitzada serà capaç de clavar els suports, fins a la profunditat indicada al manual d'instal·lació, sense que es produeixin deformacions en el suport.

Si es produeixen desprendiments de zinc durant el procés de clavats, s'han de protegir les zones malmeses mitjançant pintura amb un contingut mínim de zinc del 97%.

#### Suports col·locats formigonats

Abans d'executar la partida han d'estar fets els forats a terra.

S'ha de treballar a una temperatura entre 5°C i 40°C.

El formigó s'ha d'utilitzar abans que comenci el seu adormiment.

No es poden donar cops ni produir vibracions als suports fins que el formigó assoleixi una resistència de 30 kp/cm<sup>2</sup>.

#### Suports col·locats soldats

La platina on s'ha de soldar el suport ha d'estar ancorada prèviament.

Les soldadures s'han de fer protegides de la pluja i humitats, i a una temperatura superior a 5°C.

La soldadura ha de ser elèctrica manual, per arc descobert, amb elèctrodes fusibles de qualitat estructural bàsica.

La soldadura ha de ser de qualitat 3 com a mínim, i ha de ser un cordó continu de 4 mm de gruix.

Abans de soldar s'han de netejar les superfícies a unir de greixos, òxids i pintures.

Després d'executar un cordó de soldadura i abans de començar el següent s'ha de netejar l'escòria per mitjà de piqueta i raspall.

Totes les soldadures han d'estar fetes per operaris qualificats per a fer el tipus de soldadura segons la UNE EN 287-1.

#### **Controls de l'obra executada**

Els nivells de contenció dels vehicles estan definits a la norma UNE-EN 1317, que especifica les condicions dels assajos a realitzar i els criteris per a la seva acceptació.

S'ha de garantir que durant els assajos de xoc, segons UNE-EN 1317-2, no es produeixi el trencament de cap element longitudinal de la barrera orientat al costat de la circulació que pugui suposar un perill per al trànsit o per a tercers. Per a això les parts despreses han de complir:

- Peces o parts metàl·liques: ≤ 0,5 kg
- Peces o parts no metàl·liques: ≤ 2 kg

#### **2.15.3.2.2. Elements auxiliars per a barreres de seguretat**

Peces especials per a barreres de seguretat.

S'han considerat els elements següents:

- Extrem ancorat de barrera flexible
- Terminal en forma de cua de peix amb l'extrem pla per a barreres de seguretat flexibles, amb o sense amortidor
- Peça reflectora a dues cares per a barreres de seguretat

#### **Condicions de les partides d'obra executades**

##### Extrem ancorat de barrera flexible

Les característiques tècniques dels elements que constitueixen el terminal seran les especificades pel fabricant i incloses a la Declaració de Prestacions, d'acord amb la norma UNE-ENV 1317-4.

Aquestes característiques han de ser conformes amb el que disposa la norma UNE-EN 1317-5 per a la descripció tècnica del producte.

Ha d'estar situat fora de la zona de risc i no ha de constituir un perill en si mateix.

Ha de quedar en un pla perpendicular a la calçada, en tota la seva llargària.

Disposició longitudinal del terminal: amb abatiment fins arribar al terreny

L'extrem del terminal ha de portar una peça especial de topall que ha de quedar completament soterrada.

La banda ha d'estar fixada als suports i a les bandes dels costats mitjançant cargols i femelles d'acer galvanitzat, d'acord amb les especificacions de la DT.

La unió de les bandes ha de coincidir amb un suport.

A les unions, les bandes s'han de sobreposar en sentit contrari al de la circulació del carril al que protegeixen.

#### Terminal en forma de cua de peix

La peça ha d'estar fixada als suports i a les bandes dels costats mitjançant cargols i femelles d'acer galvanitzat, d'acord amb les especificacions de la DT.

La peça i la barrera s'han de superposar de manera inversa al sentit de circulació del carril al que protegeixen.

La unió amb la barrera ha de coincidir amb un suport.

Estarà fixada al mur o barrera de formigó mitjançant fixacions mecàniques, de manera que no constitueixi un perill per als usuaris de la via.

#### Peça reflectora:

Les característiques del captallums instal·lat seran les especificades a la taula 703.2 del PG3 vigent.

Quedarà en la posició especificada a la DT o, si no, a la indicada per la DF.

En una barrera metàl·lica, estaran col·locats en el centre del perfil de la barrera cada 4 o 8 m, coincidint amb la unió de trams de la barrera.

En altres tipus de sistemes de contenció o en paraments, es trobaran com a màxim cada 25 m.

En ampits, la distància màxima serà de 8 m.

L'altura sobre el paviment estarà compresa entre 50 i 70 cm.

Ha d'estar col·locada de manera que els conductors vegin la cara vermella a la seva dreta i la blanca a la seva esquerra.

#### **Condicions del procés d'execució**

Abans de començar el muntatge la D.F. ha d'aprovar el replanteig.

No es poden perforar ni tallar les peces a l'obra.

Per les fixacions s'han d'utilitzar els forats fets a taller abans del procés de galvanitzat.

#### Peça reflectora

Els elements d'ancoratge utilitzats han d'assegurar la fixació permanent del captallums per la seva base i que en cas d'arrencament, trencament o deformació, no es produeixi perill per al trànsit rodant, ni per causa del captallums arrencat ni pels elements d'ancoratge que puguin quedar sobre la calçada.

#### **2.15.3.3. Pilones**

Fites o pilones de delimitació ancorades al terra amb morter de ciment.

L'execució de la unitat d'obra inclou les operacions següents:

- Replanteig
- Preparació del forat o encofrat del dau
- Col·locació de l'element o del seu suport en el seu cas i apuntament
- Amorterat o formigonat del dau
- Retirada de l'apuntament provisional

#### **Condicions de les partides d'obra executades**

L'element ha de restar aplomat, a la posició indicada a la D.T.

Ha de sobresortir de la cota de paviment acabat, l'alçada especificada a la D.T. o la que li sigui pròpia segons el seu disseny.

L'ancoratge de l'element ha de ser suficient per resistir una empenta de 100 kp aplicats al centre de gravetat del mateix.

Les perforacions de l'element han d'estar a la posició correcta.

L'element restarà col·locat sense cap tipus de defecte de fabricació o dany produït durant el procés de l'obra (bonys, ratllades, cops, etc.).

Toleràncies d'execució:

- Replanteig ± 3 cm



<b>TIPUS DOCUMENT</b> Projecte	<b>EXPEDIENT</b> GESUR 87/2022	<b>DOCUMENT</b>
<b>ALTRES DADES</b> Codi de verificació: 15251122075057605162 Data d'emissió: 20/05/2024 12:02:17	<b>TIPUS / SUBTIPUS</b> Expedients de Gestió Urbanística Projectes d'urbanització i recepció d'obres	

- Alçària + 2 cm
- Verticalitat ± 1°

#### Condicions del procés d'execució

Abans de col·locar els suports s'ha de fer un replanteig del conjunt que ha d'aprovar la D.F.

La màquina perforadora o barrina, en el seu cas, no ha de produir danys ni deformacions a la base de suport o al paviment.

El forat on es col·loqui l'element ha d'estar humitejat i net de pols o altres objectes que es puguin haver ficat en el seu interior.

Una vegada col·locat l'element, no es pot rectificar la seva posició si no és traient-lo i tornant a repetir el procés.

No es pot treballar amb pluja, ni amb temperatures inferiors a 5°C.

El formigó o el morter, s'ha de col·locar abans que comenci el seu adormiment.

L'element s'apuntalarà durant 24 h per evitar moviments i així quedi garantida la posició desitjada.

Els elements col·locats es senyalitzaran de manera que sigui visible la seva recent posta en obra.

Les pilones de material reciclat (cautxú o plàstic) han de complir les mateixes condicions ara descrites.

#### 2.15.3.4. Tanques

Tanques per a zones de joc infantil, de fusta o perfils de plàstic reciclat, segons disseny del municipi, amb una porta cada 20 metres de tanca.

L'execució de la unitat d'obra inclou les operacions següents:

- Replanteig
- Formació de les bases per a l'ancoratge dels muntants
- Col·locació de la tanca o porta
- Retirada de l'obra de la resta de materials

#### Condicions de les partides d'obra executades

La tanca ha d'estar anivellada, ben aplomada, i a la posició prevista al projecte.

L'alçària des del nivell del paviment fins al travesser superior ha de ser la especificada al projecte o, en el seu defecte, la indicada per la DF.

La porta ha d'obrir i tancar correctament.

Ha de quedar al mateix pla que la resta del tancament. El moviment de la porta no ha de produir deformacions al conjunt del tancament.

Els muntants han de quedar verticals, independentment del pendent del terreny.

Quan ha d'anar col·locada sobre daus de formigó, els suports s'han d'ancorar a aquestes bases que no han de quedar visibles.

La llargària de l'ancoratge dels suports ha de ser la especificada al projecte.

El conjunt de la tanca ha de resistir sense deformacions les empentes següents:

- Empenta vertical repartida uniformement: 0,5 kN/m
- Empenta horitzontal repartida uniformement: 1,0 kN/m

Toleràncies d'execució:

- Replanteig: ± 10 cm
- Horitzontalitat: ± 10 mm/m
- Aplomat: ± 10 mm/m

#### Condicions del procés d'execució

No s'ha de treballar amb pluja, neu o vent superior a 50 km/h.

Abans de la seva col·locació, es farà un replanteig previ que ha de ser aprovat per la DF.

Durant tot el procés constructiu, s'ha de garantir la protecció contra les empentes i els impactes per mitjà d'ancoratges i s'ha de mantenir aplomat amb l'ajuda d'elements auxiliars.

Quan ha d'anar clavada al terreny, la part enterrada dels muntants s'ha de protegir de la humitat amb un tractament de brea.

#### Mesurament i abonament

Les baranes, barreres i tanques es mesuraran i abonaran per metres lineals (m), en la seva llargària en projecció horitzontal, comprovats i acceptats per la DF.

Les pilones i elements verticals per unitats (u), col·locats en obra, comprovats i acceptats per la DF.

El preu inclourà el subministrament i col·locació, fonamentació (inclosa l'excavació), suports, ancoratges, pintures i tots aquells materials, maquinària, manipulacions i acabats que calguin per a deixar la unitat totalment acabada.



<b>TIPUS DOCUMENT</b> Projecte	<b>EXPEDIENT</b> GESUR 87/2022	<b>DOCUMENT</b>
<b>ALTRES DADES</b> Codi de verificació: 15251122075057605162 Data d'emissió: 20/05/2024 12:02:17	<b>TIPUS / SUBTIPUS</b> Expedients de Gestió Urbanística Projectes d'urbanització i recepció d'obres	

## 2.16. Equipament i mobiliari urbà

### 2.16.1. Jocs infantils

El jocs infantils, i les àrees de joc on s'ubiquen, s'atendran als requeriments de seguretat generals i específics per a determinats elements de joc (gronxadors, tobogans, tirolines, carrusels i balancins) així com als requeriments per a la seva instal·lació de les normes:

- UNE-EN:1176-1:2009 Equipos de áreas de juego y superficies. Parte 1: Requisitos generales de seguridad y métodos de ensayo
- UNE-EN 1176-2:2009 Equipos de áreas de juego y superficies. Parte 2: Requisitos de seguridad y métodos de ensayo adicionales específicos para columpios
- UNE-EN 1176-3:2009 Equipos de áreas de juego y superficies. Parte 3: Requisitos de seguridad y métodos de ensayo adicionales específicos para toboganes
- UNE-EN 1176-4:2009 Equipos de áreas de juego y superficies. Parte 4: Requisitos de seguridad y métodos de ensayo adicionales específicos para tirolinas
- UNE-EN 1176-5:2009 Equipos de áreas de juego y superficies. Parte 5: Requisitos de seguridad y métodos de ensayo adicionales específicos para carruseles
- UNE-EN 1176-6:2009 Equipos de áreas de juego y superficies. Parte 6: Requisitos de seguridad y métodos de ensayo adicionales específicos para balancines
- UNE-EN1176-7:2009 Equipos de áreas de juego y superficies. Parte 7: Guía para la instalación, inspección, mantenimiento y utilización
- UNE 147101:2000 IN Equipamiento de áreas de juego. Guía de aplicación de la norma UNE EN 1176 – 1
- UNE 147102:2000 IN Equipamiento de áreas de juego. Guía de aplicación de la norma UNE EN 1176 – 7 a la inspección y el mantenimiento
- UNE 147103:2001 Planificación y gestión de las áreas y parques de juego al aire libre
- UNE 172001:2004 IN Señalización en las áreas de juego

Per altra banda, les superfícies absorbidores d'impacte de les àrees de joc s'atendran a les especificacions de la norma:

- UNE-EN 1177:2009 Revestimiento de las superficies de áreas de juego absorbedoras de impacto-Determinación de la altura de caída crítica.

S'exigirà a les empreses que fabriquen, distribueixen i instal·len els jocs, que presentin un certificat d'homologació de que els equips instal·lats s'ajusten a les esmentades normes. Aquest certificat es realitzarà per a cada element que s'hagi de col·locar a l'àrea de jocs i l'haurà d'emetre qualsevol laboratori o institució reconegut dins de l'àmbit de la UE, com TÜV(Alemanya), AFNOR (França), AENOR (Espanya), etc.

Els materials que es poden emprar per a la construcció dels jocs són la fusta, els metalls o els sintètics, d'acord amb el que s'estableix la norma UNE-EN 1176-1:2009. El disseny, la fabricació, la integritat estructural, les condicions d'accessibilitat i proteccions; així com la zonificació o els espais mínims entre els diferents jocs que equipen l'àrea també s'atendran a l'esmentada norma.

Els parcs infantils hauran d'estar degudament separats del trànsit rodant, bé mitjançant un distanciament mínim de trenta metres o a través de la seva separació per mitjans naturals o artificials que protegeixin els menors del perill derivat d'un accés immediat a la calçada.

Els elements de joc integrants dels parcs infantils hauran de tenir unes dimensions adequades als menors per a l'ús de les quals estiguin destinats, afavorir el seu desenvolupament evolutiu i potenciar els processos de socialització, integració i respecte envers el medi ambient.

Els elements de joc hauran d'estar elaborats amb materials que no siguin tòxics, ni conductors de l'electricitat, hauran d'estar convenientment tractats perquè no desprenguin, pel seu ús, estelles o restes susceptibles de causar dany/mal als menors, i mancaran d'arestes, vores, puntes o angles perillosos per a la integritat física dels usuaris. Els ancoratges i subjeccions dels elements de joc al terreny seran fermes i estables.

Per escollir el revestiment en una àrea de joc és tindrà en compte el seu amortiment de l'impacta, que determina l'alçada de caiguda crítica del mateix, que representa el límit superior de l'efectivitat del revestiment per reduir les lesions al cap quan s'utilitza un equipament d'acord amb la Norma EN 1176.

### 2.16.2. Bancs i papereres

En general s'empraran preferiblement bancs i papereres considerats com productes ambientalment correctes o respectuosos amb el medi ambient, entenen com a tals aquells que durant el seu cicle de vida generen un impacte ambiental global menor que altres productes equivalents.

Aquest objectiu s'obtindrà emprant:

- Productes reciclats: es caracteritzen perquè estan fabricats a partir de materials reciclats, o bé part dels seu components provenen del reaprofitament d'altres productes fora d'ús.
- Productes reciclables: es caracteritzen perquè estan fabricats de tal manera que quan finalitzi la seva vida útil puguin ser incorporats en nous cicles productius, sigui com a subproductes, sigui com a matèries primeres de nous productes mitjançant el reciclatge.

Per aconseguir que els productes siguin reciclats o reciclables, el disseny del producte ha d'incorporar els criteris de a disseny per al reciclatge: una estratègia que contribueix a millorar el comportament ambiental dels productes al llarg del seu cicle de vida, és a dir, a fer-los més sostenibles mitjançant actuacions que permetin reduir el consum de recursos naturals, allargar la vida dels materials i disminuir la quantitat de residus que es destinen al tractament final.

Quan s'opti per emprar productes reciclats/reciclables, preferiblement, els bancs i papereres estaran fabricats, total o parcialment, amb els següents materials:

- Material plàstic reciclat: 100% reciclable, que no incorpori productes tòxics ni perillosos, sense empracions. Està format de polipropilens i polietilens, procedents de: lones d'horticultura, residus de l'indústria de l'emballatge, envasos procedents de la recollida selectiva municipal i molts d'altres.

El residu de plàstic usat, un cop triat, netejat i esmicolat, es fon a altes temperatures, es mescla amb quitrans i mitjançant diferents motlles, per "rotomoldeo", s'aconsegueixen diferents pilons, taulons i planxes a emprar en la fabricació total o parcial del mobiliari urbà.

- Material SDU: és un nou material que incorpora en la seva composició vidre reciclat procedent de la recollida selectiva. Això permet el disseny i fabricació de mobiliari i elements amb una nova sensibilitat que integra les inquietuds mediambientals i el disseny respectuós amb l'entorn.

El SDU està fabricat amb vidre, sulfats d'alabastre i resines. Depenent de l'aplicació del producte, el percentatge de reciclat es situa entre el 20% i el 30%.

- En cas d'emprar-se fusta, la procedència de la utilitzada en la fabricació dels bancs i papereres haurà de ser d'una gestió forestal sostenible i complir amb la Certificació del Consell d'Administració Forestal (FSC) o amb la Forestal Paneuropea (PEFC)

Qualsevol del materials esmentats hauran de tenir les següents característiques:

- Manteniment nul
- Resistència als raigs u/v
- Resistència a l'àcid i a la sal
- Resistent a l'aigua i gelades
- Inestellable, alta durabilitat
- Neteja fàcil de les pintades (graffitis)
- No cremar en circumstàncies normals
- Gran estabilitat del color

Els productes de plàstic reciclat poden tenir petites variacions en color i dimensions (fins a un 3%).

Caldrà comprovar que la superfície estigui neta, que no estigui escantellat ni la pintura estigui en estat defectuós, que no faltin peces, que no hi hagi bancs o papereres en mal estat, doblegats, trencats o qualsevol altre dany, que no hi hagi estelles ni vores tallants i que estiguin degudament collats a terra.

S'exigirà a les empreses que fabriquen, distribueixen i instal·len aquests elements, que presentin un certificat que acrediti que compleixen amb la normativa vigent i/o que la qualitat és l'adequada d'acord amb el control de qualitat intern de l'empresa. Igualment, aquests elements hauran de disposar del Distintiu de Garantia que acredita la seva component ambiental (com ara, el Distintiu de Garantia de Qualitat Ambiental expedit per la Generalitat de Catalunya)



<b>TIPUS DOCUMENT</b> Projecte	<b>EXPEDIENT</b> GESUR 87/2022	<b>DOCUMENT</b>
<b>ALTRES DADES</b> Codi de verificació: 15251122075057605162 Data d'emissió: 20/05/2024 12:02:17	<b>TIPUS / SUBTIPUS</b> Expedients de Gestió Urbanística Projectes d'urbanització i recepció d'obres	

### 2.16.3. Fonts

Instal·lació de font metàl·lica, amb aixeta temporitzada i reixeta de desguàs, col·locada ancorada a dau de formigó.

Es consideren incloses dins d'aquesta unitat d'obra les operacions següents:

- Formigonament del dau d'ancoratge
- Neteja del interior dels conductes de connexió
- Replanteig de la posició de l'element i accessoris
- Ancoratge de la font
- Col·locació dels junts corresponents de l'aparell
- Connexió a la xarxa de subministrament i distribució d'aigua, i muntatge d'aixetes
- Connexió a la xarxa de desguàs
- Prova de servei

La posició ha de ser la reflectida al projecte de urbanització, o, en el seu defecte, la indicada per la DF.

Ha de quedar anivellada.

Ha de quedar ben fixada al seu suport.

S'ha de garantir l'estanquitat de les connexions amb el tub d'alimentació.

L'aparell ha de quedar recolzat sobre el suport amb dispositius intermedis per a la seva fixació.

Cal que quedi suficientment separat dels paraments que l'envolten, de manera que es pugui instal·lar i manipular.

Les connexions amb els diferents tubs no han de tenir fuites, han de ser enroscades i amb junt de material elàstic.

Ha d'estar feta la prova d'instal·lació.

Un cop col·locada la font no ha de tenir deformacions, cops ni d'altres defectes visibles.

Toleràncies d'instal·lació:

- Aplomat (posició vertical):  $\pm 5$  mm
- Horitzontalitat (posició horitzontal):  $\pm 5$  mm

El formigonament dels daus d'ancoratge s'ha de fer a una temperatura entre 5°C i 40°C, sense pluja.

No s'han de col·locar junts de material endurable a les rosques.

Les unions roscades s'han de preparar amb estopa, pasta o cintes d'estanquitat.

L'enroscada, en el seu cas, s'ha de fer sense forçar ni malmetre la rosca.

L'estanquitat de les unions s'ha de realitzar mitjançant els junts adequats.

Abans de la instal·lació de la font s'ha de netejar el interior dels tubs.

La llargària dels conductes de connexió han de ser suficient com per fer possible el roscat de les unions.

El muntatge s'ha de fer seguint les instruccions del fabricant.

No s'ha d'utilitzar fins 48 h després de la seva col·locació.

Caldrà comprovar que la superfície estigui neta, que no estigui escantellat ni la pintura estigui en estat defectuós, que no faltin peces, que no hi hagi elements en mal estat, doblegats, trencats o qualsevol altre dany, que no hi hagi estelles ni vores tallants i que estiguin degudament collats a terra.

S'exigirà a les empreses que fabriquen, distribueixen i instal·len aquests elements, que presentin un certificat que acrediti que compleixen amb la normativa vigent i/o que la qualitat és l'adequada d'acord amb el control de qualitat intern de l'empresa.

### 2.16.4. Aparcaments bicicletes

El suport de bicicletes més senzill, segur i estable és l'estàndard model "U" invertida. Presenta una sèrie d'avantatges, com ara:

- Permet subjectar i assegurar la bicicleta per més d'un punt.
- La seva grandària impedeix l'ocupació pels automòbils.
- El disseny és molt senzill el que el fa fàcil de construir.

- Té una alta capacitat.
- És econòmic.

Es fabriquen en tub d'acer Ø 50 mm i 8mm de gruix. Els aparcabicicletes estaran acabats en acer galvanitzat o seran d'acer inoxidable.

També existeixen els models fets amb fusta tornejada i impregnada per a millorar la seva resistència a la intempèrie. Emprar fusta sempre suposa un benefici ambiental (si l'extracció és sostenible, acreditada amb certificats tipus FSC), davant l'ús de materials no biodegradables, que requereixen grans aportacions energètiques en la seva fabricació, que emeten gasos contaminants també en la fabricació i que no fixen CO2 atmosfèric com ara la fusta.

La instal·lació es realitzarà mitjançant encastament o mitjançant conjunts de caragol tac metàl·lic, en grups de, com a mínim, 4 unitats, amb capacitat per a 8 bicicletes.

Caldrà comprovar que la superfície estigui neta, que no estigui escantellat ni la pintura estigui en estat defectuós, que no faltin peces, que no hi hagi elements en mal estat, doblegats, trencats o qualsevol altre dany, que no hi hagi estelles ni vores tallants i que estiguin degudament collats a terra.

S'exigirà a les empreses que fabriquen, distribueixen i instal·len aquests elements, que presentin un certificat que acrediti que compleixen amb la normativa vigent i/o que la qualitat és l'adequada d'acord amb el control de qualitat intern de l'empresa.

### 2.16.5. Marquesines autobusos

Les marquesines per a parades d'autobús compliran amb allò que es prescriu a l'Annex 3 del Decret 135/1995, de 24 de març, de desplegament de la Llei 20/1991, de 25 de novembre, de promoció de l'accessibilitat i de supressió de barreres arquitectòniques, i d'aprovació del Codi d'accessibilitat.

El nivell d'aixecament de la vorera sobre la rasant del carrer serà de 0,10 m.

El nivell d'aixecament local de la vorera en la zona d'accés a l'autobús serà de 0,20 m.

La marquesina disposarà d'una superfície lliure de 0,90x1,20 m, reservada en la col·locació de cadires de rodes, cotxes o altres estris d'ajut.

Les marquesines no poden tenir parets de vidre o similars transparents, a menys que es senyalitzi la superfície amb elements opacs.

Sota la marquesina, l'alçada mínima lliure serà de 2,10 m.

El límit inferior del nivell d'anuncis serà d'una alçada no superior a 1,20 m.

Caldrà comprovar que la superfície estigui neta, que no estigui escantellat ni la pintura estigui en estat defectuós, que no faltin peces, que no hi hagi elements en mal estat, doblegats, trencats o qualsevol altre dany, que no hi hagi estelles ni vores tallants i que estiguin degudament collats a terra.

S'exigirà a les empreses que fabriquen, distribueixen i instal·len aquests elements, que presentin un certificat que acrediti que compleixen amb la normativa vigent i/o que la qualitat és l'adequada d'acord amb el control de qualitat intern de l'empresa.

### 2.16.6. Contenidors soterranis de residus urbans

La instal·lació de contenidors soterrats pretén pal·liar els efectes negatius que, des de l'òptica estrictament estètica, funcional i fins i tot ambiental, estan produint els contenidors de superfície. Aquests són, bàsicament, l'impacta visual que produeixen les bateries de contenidors, així com les olors que desprenen.

El mòdul estarà constituït per quatre elements fonamentals:

- Cisterna: Prefabricada de formigó armat haurà de ser estanca i calculada per a resistir les sol·licitacions del terreny i les maniobres durant les operacions de buidat dels contenidors.
- Contenidors: Els contenidors que s'instal·lin per a la recollida selectiva han de ser d'acer galvanitzat, preferiblement que la peça s'hagi galvanitzat sobre soldadura, o plàstic resistent als cops, deformacions, temperatura i atac dels agents àcids.

Com a criteri general per als contenidors de recollida selectiva que no disposen d'elevadors, cal permetre la recollida del conjunt mitjançant un camió equipat amb una ploma hidràulica amb una capacitat de treball de dues tones (2 tn) a cinc metres (5 m) de distància. A tal efecte es calcularà que el conjunt de la plataforma més el pes del contenidor ple ha de tenir un pes inferior als 2.000 kg.

- Bústies: Les bústies han de ser d'acer inoxidable i han de portar un rètol indicatiu de la fracció de residu que s'ha de dipositar.



<b>TIPUS DOCUMENT</b> Projecte	<b>EXPEDIENT</b> GESUR 87/2022	<b>DOCUMENT</b>
<b>ALTRES DADES</b> Codi de verificació: 15251122075057605162 Data d'emissió: 20/05/2024 12:02:17	<b>TIPUS / SUBTIPUS</b> Expedients de Gestió Urbanística Projectes d'urbanització i recepció d'obres	

Les bústies per a vidre han de poder anar equipades amb una porta lateral o posterior d'inspecció que permeti eliminar qualsevol obstrucció de la boca d'aquesta i que pugui ser usada per a grans productors; a més, en aquest sentit, s'hauria de poder instal·lar un sistema de control dels usuaris que hi tenen accés, ja sigui mitjançant claus o altres sistemes.

El tambor de les bústies ha de tenir sistemes de seguretat per a evitar talls i cops als usuaris, ja siguin esmorteïdors de la baixada de la tapa, gomes de protecció, o altres sistemes. Durant l'obertura de la tapa el forat de la bústia ha de quedar tapat, evitant d'aquesta manera la possibilitat de caiguda accidental al interior de la ubicació, ja sigui mitjançant ús de doble tambor o qualsevol altre mecanisme.

Les bústies han de ser universals per tal de mantenir la coherència visual del conjunt, tot i que els orificis d'admissió puguin ser diferents en funció de les diferents fraccions de residus.

- **Plataforma:** La plataforma peatonal ha de tenir sistemes antilliscants, reguladors per adaptar-se al pendent de la via i possibilitat d'emprar, com a cobertura de la plataforma peatonal, el mateix paviment de la via pública a la que s'instal·li l'àrea per tal d'assegurar-ne la integració paisatgística. Serà de fàcil neteja.

El sistema d'obertura i tancament de les plataformes estarà preparat per a ser manipulat còmodament per un sol operari. Disposaran frontisses que li permeten obrir girant sobre aquestes respecte del marc de l'arqueta fins a formar un angle pròxim als 90° i de dos cilindres de gas d'ús industrial.

En el moment de l'elevació de les ubicacions, l'orifici ha de quedar protegit per algun sistema de seguretat, ja sigui una tapa o per una barana. La barana o la tapa ha de quedar instal·lada de forma automàtica en el moment d'elevant els contenidors de selectiva. Si el sistema de protecció és una tapa, aquesta ha de cobrir la totalitat de l'orifici i si és una barana ha de quedar elevada un mínim de 90 cm per sobre el nivell del terra.

- **Central electro-hidràulica:** Cada àrea a instal·lar ha de tenir accionament electro-hidràulic, amb una central electrohidràulica independent. El sistema ha de contemplar tots els mecanismes de seguretat, ja sigui l'ús de maniguets d'alta pressió, ràcords, electrovàlvules, endoll ràpid de seguretat, regulador de cabal i juntes d'estanqueïtat.

El temps d'operació dels elevadors de les ubicacions, no pot excedir en cap cas els 30 segons, el cicle complet.

S'exigirà a les empreses que fabriquen, distribueixen i instal·len aquests elements, que presentin un certificat que acrediti que compleixen amb la normativa vigent i/o que la qualitat és l'adequada d'acord amb el control de qualitat intern de l'empresa.

#### **Mesurament i abonament**

El mobiliari urbà i els dispositius urbans es mesuraran i abonaran per unitat (u) instal·lada, amidada segons les especificacions del quadre de preus i comprovades i acceptades per la DF.

Els preus unitaris inclouen les demolicions, excavacions, replens, reposicions, fonamentacions i connexions necessàries per la correcta instal·lació de cada element.



<b>TIPUS DOCUMENT</b> Projecte	<b>EXPEDIENT</b> GESUR 87/2022	<b>DOCUMENT</b>
<b>ALTRES DADES</b> Codi de verificació: 15251122075057605162 Data d'emissió: 20/05/2024 12:02:17	<b>TIPUS / SUBTIPUS</b> Expedients de Gestió Urbanística Projectes d'urbanització i recepció d'obres	

## 2.17. Seguretat i salut

### 2.17.1. Disposicions legals d'aplicació

Per a la realització del Pla de Seguretat i Salut, el Contractista tindrà en compte la normativa existent i vigent en el decurs de la redacció de l'ESS (o EBSS), obligatòria o no, que pugui ésser d'aplicació.

A títol orientatiu, i sense caràcter limitador, s'adjunta una relació de normativa aplicable. El Contractista, no obstant, afegirà al llistat general de la normativa aplicable a la seva obra les esmenes de caràcter tècnic particular que no siguin a la relació i correspongui aplicar al seu Pla.

#### Textos generals

- Convenis col·lectius.
- ORDEN de 20 de mayo de 1952, por la que se aprueba el Reglamento de Seguridad e Higiene del trabajo en la industria de la construcción.
- ORDEN de 9 de marzo de 1971 por la que se aprueba la Ordenanza General de Seguridad e Higiene en el Trabajo.
- REAL DECRETO 1299/2006, de 10 de noviembre, por el que se aprueba el cuadro de enfermedades profesionales en el sistema de la Seguridad Social y se establecen criterios para su notificación y registro.
- DECRETO 2001/1983, de 28 de julio, sobre la regulación de la jornada de trabajo, jornadas especiales y descansos.
- ORDEN de 20 de septiembre de 1986, por la que se establece el modelo de libro de incidencias correspondiente a las obras en las que sea obligatorio un estudio de Seguridad e Higiene en el trabajo (BOE de 13 de octubre de 1986).
- ORDEN de 16 de diciembre de 1987 por la que se establecen nuevos modelos para la notificación de accidentes de trabajo y se dan instrucciones para su cumplimentación y tramitación.
- RATIFICACIÓN del Convenio sobre utilización del asbesto en condiciones de seguridad (número 162 de la OIT), adoptado en Ginebra el 24 de junio de 1986.
- LEY 31/1995, de 8 de noviembre, de prevención de riesgos laborales.
- REAL DECRETO 363/1995, de 10 de marzo, por la que se aprueba el reglamento sobre notificación de sustancias nuevas y clasificación, envasado y etiquetado de sustancias peligrosas.
- REAL DECRETO 1561/1995, de 21 de septiembre, sobre jornadas especiales de Trabajo.
- REAL DECRETO 39/1997, de 17 de enero, por el que se aprueba el Reglamento de los servicios de prevención.
- REAL DECRETO 486/1997, de 14 de abril, por el que se establecen las disposiciones mínimas de seguridad y salud en los lugares de trabajo.
- REAL DECRETO 487/1997, de 14 de abril, sobre disposiciones mínimas de seguridad y salud relativas a la manipulación de cargas que entrañe riesgos, en particular dorsolumbares, para los trabajadores.
- REAL DECRETO 1215/1997, de 18 de julio por el que se establecen las disposiciones mínimas de seguridad y salud para la utilización por los trabajadores de los equipos de trabajo.
- REAL DECRETO 1389/1997, de 5 de septiembre, por el que se aprueban las disposiciones mínimas destinadas a proteger la seguridad y la salud de los trabajadores en las actividades mineras.
- REAL DECRETO 1627/1997, de 24 de octubre, por el que se establecen disposiciones mínimas de seguridad y de salud en las obras de construcción.
- Orden de 12 de gener de 1998, per la qual s'aprova el model de Llibre d'Incidències en les obres de construcció.
- REAL DECRETO 216/1999, de 5 de febrero, sobre disposiciones mínimas de seguridad y salud en el trabajo en el ámbito de las empresas de trabajo temporal.
- LEY 38/1999, de 5 de noviembre, de Ordenación de la Edificación.
- REAL DECRETO 374/2001, de 6 de abril sobre la protección de la salud y seguridad de los trabajadores contra los riesgos relacionados con los agentes químicos durante el trabajo.

- REAL DECRETO 656/2017, de 23 de junio, por el que se aprueba el Reglamento de Almacenamiento de Productos Químicos y sus Instrucciones Técnicas Complementarias MIE APQ 0 a 10.
- REAL DECRETO 783/2001, de 6 de julio, por el que se aprueba el Reglamento sobre protección sanitaria contra radiaciones ionizantes.
- ORDEN TAS/2926/2002, de 19 de noviembre, por la que se establecen nuevos modelos para la notificación de los accidentes de trabajo y se posibilita su transmisión por procedimiento electrónico.
- LEY 54/2003, de 12 de diciembre, de reforma del marco normativo de la prevención de riesgos laborales.
- REAL DECRETO 1801/2003, de 26 de diciembre, sobre seguridad general de los productos.
- REAL DECRETO 171/2004, por el que se desarrolla el artículo 24 de la LEY 31/1995 de prevención de laborales, en materia de coordinación de actividades empresariales.
- DECRET 171/2010, de 16 de novembre, del registre de delegats i delegades de prevenció REAL DECRETO 2177/2004, de 12 de noviembre, por el que se modifica el R.D. 1215/1997, de 18 de julio, en el que se establecen las disposiciones mínimas de seguridad y salud para la utilización por parte de los trabajadores de los equipos de trabajo, en materia de trabajos temporales en altura.
- REAL DECRETO 842/2013, de 31 de octubre, por el que se aprueba la clasificación de los productos de construcción y de los elementos constructivos en función de sus propiedades de reacción y de resistencia frente al fuego.
- REAL DECRETO 1311/2005, de 4 de noviembre, sobre la protección de la salud y seguridad de los trabajadores frente a los riesgos derivados o que puedan derivarse de la exposición a vibraciones mecánicas.
- REAL DECRETO 97/2014, de 14 de febrero, por el que se regulan las operaciones de transporte de mercancías peligrosas por carretera en territorio español
- REAL DECRETO 604/2006, de 19 de mayo, por el que se modifican el R.D. 39/1997, de 17 de enero, por el que se aprueba el Reglamento de los Servicios de Prevención, y el R.D. 1627/1997, de 24 de octubre, por el que se establecen las disposiciones mínimas de seguridad y salud en las obras de construcción.
- REAL DECRETO 635/2006, de 26 de mayo, sobre requisitos mínimos de seguridad en los túneles de carreteras del Estado.
- LEY ordinaria 32/2006 reguladora de la subcontratación en el Sector de la Construcción.
- LEY orgánica 3/2007, de 22 de marzo, para la igualdad efectiva de mujeres y Hombres.
- REAL DECRETO 1109/2007, de 24 de agosto, por el que se desarrolla la LEY 32/2006, de 18 de octubre, reguladora de la subcontratación en el Sector de la Construcción.
- DECRET 102/2008, de 6 de maig, de creació del Registre d'Empreses Acreditades de Catalunya per intervenir en el procés de contractació en el sector de la construcció.
- REAL DECRETO 1802/2008, de 3 de noviembre, por el que se modifica el Reglamento sobre notificación de sustancias nuevas y clasificación, envasado y etiquetado de sustancias peligrosas, aprobado por R.D. 363/1995, de 10 de marzo, con la finalidad de adaptar sus disposiciones al Reglamento (CE) n.º 1907/2006 del Parlamento Europeo y del Consejo (Reglamento REACH).
- DECRET 10/2009, de 27 de gener. Decret de creació del Registre d'empreses sancionades per infraccions molt greus en matèria de prevenció de riscos laborals i del procediment per a la seva publicació.
- "REAL DECRETO 298/2009, de 6 de marzo, por el que se modifica el REAL DECRETO 39/1997, de 17 de enero, por el que se aprueba el Reglamento de los Servicios de Prevención, en relación con la aplicación de medidas para promover la mejora de la seguridad y de la salud en el trabajo de la trabajadora embarazada, que haya dado a luz o en período de lactancia".
- REAL DECRETO 330/2009, de 13 de marzo, por el que se modifica el REAL DECRETO 1311/2005, de 4 de noviembre, sobre la protección de la salud y la seguridad de los trabajadores frente a los riesgos derivados o que puedan derivarse de la exposición a vibraciones mecánicas.

Plec de prescripcions tècniques generals(2019)



<b>TIPUS DOCUMENT</b> Projecte	<b>EXPEDIENT</b> GESUR 87/2022	<b>DOCUMENT</b>
<b>ALTRES DADES</b> Codi de verificació: 15251122075057605162 Data d'emissió: 20/05/2024 12:02:17	<b>TIPUS / SUBTIPUS</b> Expedients de Gestió Urbanística Projectes d'urbanització i recepció d'obres	

- REAL DECRETO 327/2009 de 13 de marzo, por el que se modifica el REAL DECRETO 1109/2007, de 24 de agosto, por el que se desarrolla la LEY 32/2006, de 18 de octubre, reguladora de la subcontratación en el sector de la construcción.
- Instrumento de Ratificación del Convenio número 187 de la OIT, sobre el marco promocional para la seguridad y salud en el trabajo, hecho en Ginebra el 31 de mayo de 2006.
- REAL DECRETO 337/2010, de 19 de marzo, por el que se modifican el REAL DECRETO 39/1997, de 17 de enero, por el que se aprueba el Reglamento de los Servicios de Prevención; el REAL DECRETO 1109/2007, de 24 de agosto, por el que se desarrolla la LEY 32/2006, de 18 de octubre, reguladora de la subcontratación en el sector de la construcción y el REAL DECRETO 1627/1997, de 24 de octubre, por el que se establecen disposiciones mínimas de seguridad y salud en obras de construcción.
- Reglamento (UE) nº 276/2010 de la Comisión, de 31 de marzo de 2010, por el que se modifica el Reglamento (CE) nº 1907/2006 del Parlamento Europeo y del Consejo, relativo al registro, la evaluación, la autorización y la restricción de las sustancias y preparados químicos (REACH), en lo que respecta a su anexo XVII (diclorometano, aceites para lámparas y líquidos encendedores de barbacoa y compuestos organoestánicos).
- REAL DECRETO 486/2010, de 23 de abril, sobre la protección de la salud y la seguridad de los trabajadores contra los riesgos relacionados con la exposición a radiaciones ópticas artificiales.
- REAL DECRETO 717/2010, de 28 de mayo, por el que se modifican el REAL DECRETO 363/1995, de 10 de marzo, por el que se aprueba el Reglamento sobre clasificación, envasado y etiquetado de sustancias peligrosas y el REAL DECRETO 255/2003, de 28 de febrero, por el que se aprueba el Reglamento sobre clasificación, envasado y etiquetado de preparados peligrosos.
- REAL DECRETO 115/2017, de 17 de febrero, por el que se regula la comercialización y manipulación de gases fluorados y equipos basados en los mismos, así como la certificación de los profesionales que los utilizan y por el que se establecen los requisitos técnicos para las instalaciones que desarrollen actividades que emitan gases fluorados.
- REAL DECRETO 1439/2010, de 5 de noviembre, por el que se modifica el Reglamento sobre protección sanitaria contra radiaciones ionizantes, aprobado por REAL DECRETO 783/2001, de 6 de julio.

#### Condicions ambientals

- Ordre de 27 de juny de 1985, sobre inscripció d'empreses amb risc per amiant.
- Ordre de 30 de juny de 1987, sobre registre de dades de control de l'ambient laboral i vigilància mèdica en empreses amb risc d'amiant.
- REAL DECRETO 108/1991, de 1 de febrero, sobre la prevención y reducción de la contaminación del medio ambiente producida por el amianto.
- REAL DECRETO 664/1997, de 12 de mayo, sobre la protección de los trabajadores contra los riesgos relacionados con la exposición a agentes biológicos durante el trabajo.
- REAL DECRETO 665/1997, de 12 de mayo, sobre la protección de los trabajadores contra los riesgos relacionados con la exposición a agentes cancerígenos durante el trabajo (BOE de 24 de mayo de 1997)". Modificat per "REAL DECRETO 1124/2000 (BOE de 17 de junio de 2000)" i "REAL DECRETO 349/2003.
- REAL DECRETO 212/2002, de 22 de febrero de 2002, por el que se regulan las emisiones sonoras en el entorno debidas a determinadas máquinas de uso al aire libre.
- REAL DECRETO 681/2003, de 12 de junio, sobre la protección de la salud y la seguridad de los trabajadores expuestos a los riesgos derivados de atmósferas explosivas en el lugar de trabajo.
- LEY ordinaria 37/2003 del Ruido de 17 de noviembre.
- REAL DECRETO 1513/2005, de 16 de diciembre, por el que se desarrolla la Ley 37/2003, de 17 de noviembre, del Ruido, en lo referente a la evaluación y gestión del ruido ambiental.
- REAL DECRETO 286/2006, de 10 de marzo, sobre la protección de la salud y seguridad de los trabajadores contra los riesgos relacionados con la exposición al ruido.
- REAL DECRETO 1367/2007, de 19 de octubre, por el que se desarrolla la LEY 37/2003, de 17 de noviembre, del Ruido, en lo referente a zonificación acústica, objetivos de calidad y emisiones acústicas.

- LEY 34/2007, de 15 de noviembre, de calidad del aire y protección de la atmósfera.
- REAL DECRETO 513/2017, de 22 de mayo, por el que se aprueba el Reglamento de instalaciones de protección contra incendios.
- Decret 64/1995, de 7 de març, pel qual s'estableixen mesures de prevenció d'incendis forestals.

#### Instal·lacions elèctriques

- REAL DECRETO 223/2008, de 15 de febrero, por el que se aprueban el Reglamento sobre condiciones técnicas y garantías de seguridad en líneas eléctricas de alta tensión y sus instrucciones técnicas complementarias ITC-LAT 01 a 09.
- ORDEN de 18 de julio de 1978, por la que se aprueba la Norma Tecnológica NTE-IEE/1978, "Instalaciones de electricidad: alumbrado exterior.
- RESOLUCIÓ de 4 de novembre de 1988, per la qual s'estableix un certificat sobre compliment de les distàncies reglamentàries d'obres i construccions a línies elèctriques.
- LEY 54/1997, de 27 de noviembre de 1997, del Sector Eléctrico.
- REAL DECRETO 1955/2000, de 1 de diciembre, por el que se regulan las actividades de transporte, distribución, comercialización, suministro y procedimientos de autorización de instalaciones de energía eléctrica.
- LLEI 6/2001, de 31 de maig, d'ordenació ambiental de l'enllumenament per a la protecció del medi nocturn.
- REAL DECRETO 614/2001, de 8 de junio, sobre disposiciones mínimas para la protección de la salud y seguridad de los trabajadores frente al riesgo eléctrico.
- REAL DECRETO 842/2002 de 2 de agosto, por el que se aprueba el Reglamento Electrotécnico de Baja Tensión. REBT 2002.
- SENTENCIA de 17 de febrero de 2004, de la Sala Tercera del Tribunal Supremo, por la que se anula el inciso 4.2.c.2 de la ITC-BT-03 anexa al Reglamento Electrónico para baja tensión, aprobado por REAL DECRETO 842/2002, de 2 de agosto".
- REAL DECRETO 223/2008, de 15 de febrero, del Ministerio de Industria, Turismo y Comercio por el que se aprueban el Reglamento sobre condiciones técnicas y garantías de seguridad en líneas eléctricas de alta tensión y sus instrucciones técnicas complementarias ITC-LAT 01 a 09.
- LEY 24/2013, de 26 de diciembre, del Sector Eléctrico.

#### Equips i maquinària

- ORDEN de 30 de julio de 1974, por la que se determinan las condiciones que deben reunir los aparatos elevadores de propulsión hidráulica y las normas para la aprobación de sus equipos impulsores.
- REAL DECRETO 1644/2008, de 10 de octubre, por el que se establecen las normas para la comercialización y puesta en servicio de las máquinas
- REAL DECRETO 2060/2008, de 12 de diciembre, por el que se aprueba el Reglamento de equipos a presión y sus instrucciones técnicas complementarias.
- REAL DECRETO 2291/1985, de 8 de noviembre por el que se aprueba el Reglamento de Aparatos de Elevación y Mantenimiento de los mismos.
- REAL DECRETO 474/1988, de 30 de marzo, por el que se dictan las disposiciones de aplicación de la Directiva del Consejo de las Comunidades Europeas 84/528/CEE sobre aparatos elevadores y de manejo mecánico.
- REAL DECRETO 1644/2008, de 10 de octubre, por el que se establecen las normas para la comercialización y puesta en servicio de las máquinas
- RESOLUCIÓN de 3 abril de 1997, de la Dirección General de Tecnología y Seguridad Industrial por la que se autoriza la instalación de ascensores sin cuarto de máquinas.
- REAL DECRETO 488/1997, de 14 de abril, sobre disposiciones mínimas de seguridad y salud relativas al trabajo con equipos que incluyen pantallas de visualización.
- REAL DECRETO 773/1997, de 30 de mayo, sobre disposiciones mínimas de seguridad y salud relativas a la utilización por los trabajadores de equipos de protección individual. REAL DECRETO 1215/1997, de 18 de julio por el que se establecen las disposiciones mínimas de seguridad y salud para la utilización por los trabajadores de los equipos de Trabajo.



<b>TIPUS DOCUMENT</b> Projecte	<b>EXPEDIENT</b> GESUR 87/2022	<b>DOCUMENT</b>
<b>ALTRES DADES</b> Codi de verificació: 15251122075057605162 Data d'emissió: 20/05/2024 12:02:17	<b>TIPUS / SUBTIPUS</b> Expedients de Gestió Urbanística Projectes d'urbanització i recepció d'obres	

- REAL DECRETO 203/2016, de 20 de mayo, por el que se establecen los requisitos esenciales de seguridad para la comercialización de ascensores y componentes de seguridad para ascensores.
- RESOLUCIÓN de 10 de septiembre de 1998, de la Dirección General de Tecnología y Seguridad Industrial, por la que se autoriza la Instalación de ascensores con máquinas en foso.
- REAL DECRETO 709/2015, de 24 de julio, por el que se establecen los requisitos esenciales de seguridad para la comercialización de los equipos a presión.
- REAL DECRETO 2177/2004, de 12 de noviembre, por el que se modifica el REAL DECRETO 1215/1997, de 18 de julio, por el que se establecen las disposiciones mínimas de seguridad y salud para la utilización por los trabajadores de los equipos de trabajo, en materia de trabajos temporales en altura.
- REAL DECRETO 1311/2005, de 4 de noviembre de 2005, sobre la protección de la salud y la seguridad de los trabajadores frente a los riesgos derivados o que puedan derivarse de la exposición a vibraciones mecánicas.

#### Instruccions Tècniques Complementaries:

- REAL DECRETO 88/2013, de 8 de febrero, por el que se aprueba la Instrucción Técnica Complementaria AEM 1 "Ascensores" del Reglamento de aparatos de elevación y manutención, aprobado por Real Decreto 2291/1985, de 8 de noviembre.
- REAL DECRETO 836/2003, de 27 de junio, por el que se aprueba una nueva Instrucción Técnica Complementaria MIE-AEM-2, del Reglamento de Aparatos de Elevación y Manutención, referente a grúas torre para obras u otras aplicaciones.
- Orden de 26 de mayo de 1989 por la que se aprueba la Instrucción Técnica Complementaria MIE-AEM3 del Reglamento de Aparatos de Elevación y Manutención referente a carretillas automotoras de manutención.
- REAL DECRETO 837/2003, de 27 de junio, por el que se aprueba el nuevo texto modificado y refundido de la Instrucción técnica complementaria MIE-AEM-4 del Reglamento de aparatos de elevación y manutención, referente a grúas móviles autopropulsadas.
- Norma UNE-58921-IN Instrucciones para la instalación, manejo, mantenimiento, revisiones e inspecciones de las plataformas elevadoras móviles de personal (PEMP).

#### Equips de protecció individual

- REAL DECRETO 1407/1992, de 20 de noviembre, por el que se regulan las condiciones para la comercialización y libre circulación intracomunitaria de los equipos de protección individual.
- REAL DECRETO 159/1995, de 3 de febrero, por el que se modifica el REAL DECRETO 1407/1992, de 20 de noviembre, por el que se regula las condiciones para la comercialización y libre circulación intracomunitaria de los equipos de protección individual.
- REAL DECRETO 773/1997 de 30 de mayo, sobre disposiciones mínimas de seguridad y salud relativas a la utilización por los trabajadores de equipos de protección individual".
- DECISIÓN de la Comisión, de 16 de marzo de 2006, relativa a la publicación de las referencias de la norma EN 143:2000, Equipos de protección respiratoria. Filtros contra partículas. Requisitos, ensayos, marcado, de conformidad con la Directiva 89/686/CEE del Consejo (equipos de protección individual) [notificada con el número C(2006) 777].

#### Senyalització

- Real Decreto 485/1997, de 14 de abril, sobre disposiciones mínimas en materia de señalización de seguridad y salud en el trabajo
- ORDEN de 31 de agosto de 1987 sobre Señalización, balizamiento, defensa, limpieza y terminación de obras fijas en vías fuera de poblado.

#### Diversos

- ORDEN de 20 de marzo de 1986 por la que se aprueban determinadas Instrucciones técnicas complementarias, relativas a los capítulos IV, V, IX y X del Reglamento General de Normas Básicas de Seguridad Minera.
- ORDEN de 20 de junio de 1986 sobre Catalogación y Homologación de los explosivos, productos explosivos y sus accesorios.
- REAL DECRETO 130/2017, de 24 de febrero, por el que se aprueba el Reglamento de Explosivos

- ORDEN TIN/1071/2010, de 27 de abril, sobre los requisitos y datos que deben reunir las comunicaciones de apertura o de reanudación de actividades en los centros de trabajo.
- RESOLUCIÓN de 1 de agosto de 2007, de la Dirección General de Trabajo, por la que se inscribe en el registro y publica el IV Convenio Colectivo General del Sector de la Construcción.
- Convenis col·lectius.
- REAL DECRETO 1591/2009, de 16 de octubre, por el que se regulan los productos sanitarios.

#### 2.17.2. Definicions i competències dels agents del fet constructiu

Dins l'àmbit de la respectiva capacitat de decisió cadascun dels actors del fet constructiu, estan obligats a prendre decisions ajustant-se als Principis Generals de l'Acció Preventiva (Art. 15 a la L. 31/1995) :

Evitar els riscos.

Avaluar els riscos que no es poden evitar.

Combatre els riscos en el seu origen.

Adaptar la feina a la persona, en particular al que fa referència a la concepció dels llocs de treball, com també a l'elecció dels equips i els mètodes de treball i de producció, amb l'objectiu específic d'atenuar la feina monòtona i repetitiva i de reduir-ne els efectes a la salut.

Tenir en compte l'evolució de la tècnica.

Substituir el que sigui perillós pel que comporti poc perill o no en comporti cap.

Planificar la prevenció, amb la recerca d'un conjunt coherent que hi integri la tècnica, l'organització de la feina, les condicions de treball, les relacions socials i la influència dels factors ambientals al treball.

Adoptar mesures que donin prioritat a la protecció col·lectiva respecte de la individual.

Facilitar les corresponents instruccions als treballadors.

#### Promotor

Als efectes del present Estudi de Seguretat i Salut, serà considerat Promotor qualsevol persona, física o jurídica, pública o privada, que, individual o col·lectivament, decideixi, impulsi, programi i financi, amb recursos propis o aliens, les obres de construcció per sí mateix, o per la seva posterior alienació, lliurament o cessió a tercers sota qualsevol títol.

Competències en matèria de Seguretat i Salut del Promotor

Designar al tècnic competent per la Coordinació de Seguretat i Salut en fase de Projecte, quan sigui necessari o es cregui convenient.

Designar en fase de Projecte, la redacció de l'Estudi de Seguretat, facilitant al Projectista i al Coordinador respectivament, la documentació i informació prèvia necessària per l'elaboració del Projecte i redacció de l'Estudi de Seguretat i Salut, així com autoritzar als mateixos les modificacions pertinents.

Facilitar que el Coordinador de Seguretat i Salut en la fase de projecte intervingui en totes les fases d'elaboració del projecte i de preparació de l'obra.

Designar el Coordinador de Seguretat i Salut en fase d'Obra per l'aprovació del Pla de Seguretat i Salut, aportat pel contractista amb antelació a l'inici de les obres, el qual Coordinarà la Seguretat i Salut en fase d'execució material de les mateixes.

La designació dels Coordinadors en matèria de Seguretat i Salut no eximeix al Promotor de les seves responsabilitats.

Gestionar l'"Avis Previ" davant l'Administració Laboral i obtenir les preceptives llicències i autoritzacions administratives.

El Promotor es responsabilitza que tots els agents del fet constructiu tinguin en compte les observacions del Coordinador de Seguretat i Salut, degudament justificades, o bé proposin unes mesures d'una eficàcia, pel cap baix, equivalents.

#### Coordinador de Seguretat i Salut

El Coordinador de Seguretat i Salut serà als efectes del present Estudi de Seguretat i Salut, qualsevol persona física legalment habilitada pels seus coneixements específics i que compti amb titulació acadèmica en Construcció.

És designat pel Promotor en qualitat de Coordinador de Seguretat: a) En fase de concepció, estudi i elaboració del Projecte o b) Durant l'Execució de l'obra.





<b>TIPUS DOCUMENT</b> Projecte	<b>EXPEDIENT</b> GESUR 87/2022	<b>DOCUMENT</b>
<b>ALTRES DADES</b> Codi de verificació: 15251122075057605162 Data d'emissió: 20/05/2024 12:02:17	<b>TIPUS / SUBTIPUS</b> Expedients de Gestió Urbanística Projectes d'urbanització i recepció d'obres	

El Coordinador de Seguretat i Salut i Salut forma part de la Direcció d'Obra o Direcció Facultativa/Direcció d'Execució.

Competències en matèria de Seguretat i Salut del Coordinador de Seguretat del Projecte

El Coordinador de Seguretat i Salut en fase de projecte, és designat pel Promotor quan en l'elaboració del projecte d'obra intervinguin varis projectistes.

Les funcions del Coordinador en matèria de Seguretat i Salut durant l'elaboració del projecte, segons el R.D. 1627/1997, són les següents:

Vetllar per a què en fase de concepció, estudi i elaboració del Projecte, el Projectista tingui en consideració els "Principis Generals de la Prevenció en matèria de Seguretat i Salut" (Art. 15 a la L.31/1995), i en particular:

Prendre les decisions constructives, tècniques i d'organització amb la finalitat de planificar les diferents feines o fases de treball que es desenvolupin simultània o successivament.

Estimar la duració requerida per l'execució de les diferents feines o fases de treball.

Traslladar al Projectista tota la informació preventiva necessària que li cal per integrar la Seguretat i Salut a les diferents fases de concepció, estudi i elaboració del projecte d'obra.

Tenir en compte, cada vegada que sigui necessari, qualsevol estudi de seguretat i salut o estudi bàsic, així com les previsions i informacions útils per efectuar al seu dia, amb les degudes condicions de seguretat i salut, els previsibles treballs posteriors (manteniment).

Coordinar l'aplicació del que es disposa en els punts anteriors i redactar o fer redactar l'Estudi de Seguretat i Salut.

Competències en matèria de Seguretat i Salut del Coordinador de Seguretat i Salut d'Obra

El Coordinador de Seguretat i Salut en fase d'execució d'obra, és designat pel Promotor en tots aquells casos en què intervén més d'una empresa i treballadors autònoms o diversos treballadors autònoms.

Les funcions del Coordinador en matèria de Seguretat i Salut durant l'execució de l'obra, segons el R.D. 1627/1997, són les següents:

Coordinar l'aplicació dels Principis Generals de l'Acció Preventiva (Art. 15 L. 31/1995) :

En el moment de prendre les decisions tècniques i d'organització amb el fi de planificar les diferents tasques o fases de treball que s'hagin de desenvolupar simultània o successivament.

En l'estimació de la durada requerida per a l'execució d'aquests treballs o fases de treball.

Coordinar les activitats de l'obra per garantir que els Contractistes, i, si n'hi ha dels Subcontractistes i els treballadors autònoms, apliquin de manera coherent i responsable els Principis de l'Acció Preventiva que recull l'article 15 de la Llei de Prevenció de Riscos Laborals (L.31/1995 de 8 de novembre) durant l'execució de l'obra i, en particular, en les tasques o activitats al què es refereix l'article 10 del R.D. 1627/1997 de 24 d'octubre sobre Disposicions mínimes de Seguretat i Salut a les obres de construcció:

El manteniment de l'obra en bon estat d'ordre i neteja.

L'elecció de l'emplaçament dels llocs i àrees de treball, tenint en compte les seves condicions d'accés, i la determinació de les vies o zones de desplaçament o circulació.

La manipulació dels diferents materials i la utilització dels mitjans auxiliars.

El manteniment, el control previ a la posta en servei i el control periòdic de les instal·lacions i dispositius necessaris per a l'execució de l'obra, a fi de corregir els defectes que puguin afectar a la seguretat i la salut dels treballadors.

La delimitació i el condicionament de les zones d'emmagatzematge i dipòsits dels diferents materials, en particular si es tracta de matèries o substàncies perilloses.

La recollida dels materials perillosos utilitzats.

L'emmagatzematge i l'eliminació o evacuació dels residus i deixalles.

L'adaptació, d'acord amb l'evolució de l'obra, del període de temps efectiu que haurà de dedicar-se als diferents treballs o fases de treball.

La informació i coordinació entre els contractistes, subcontractistes i treballadors autònoms.

Les interaccions i incompatibilitats amb qualsevol tipus de treball o activitat que es realitzi en l'obra o a prop del lloc de l'obra.

Aprovar el Pla de Seguretat i Salut (PSS) elaborat pel contractista i, si s'escau, les modificacions que s'hi haguessin introduït. La Direcció Facultativa prendrà aquesta funció quan no calgui la designació de Coordinador.

Organitzar la coordinació d'activitats empresarials prevista en l'article 24 de la Llei de Prevenció de Riscos Laborals.

Coordinar les accions i funcions de control de l'aplicació correcta dels mètodes de treball.

Adoptar les mesures necessàries perquè només puguin accedir a l'obra les persones autoritzades.

El Coordinador de Seguretat i Salut en la fase d'execució de l'obra respondrà davant del Promotor, del compliment de la seva funció com staff assessor especialitzat en Prevenció de la Sinistralitat Laboral, en col·laboració estricta amb els diferents agents que intervinguin a l'execució material de l'obra. Qualsevol divergència serà presentada al Promotor com a màxim patró i responsable de la gestió constructiva de la promoció de l'obra, a fi que aquest prengui, en funció de la seva autoritat, la decisió executiva que calgui.

Les responsabilitats del Coordinador no eximiran de les seves responsabilitats al Promotor, Fabricants i Subministradors d'equips, eines i mitjans auxiliars, Direcció d'Obra o Direcció Facultativa, Contractistes, Subcontractistes, treballadors autònoms i treballadors.

#### Projectista

És el tècnic habilitat professionalment que, per encàrrec del Promotor i amb subjecció a la normativa tècnica i urbanística corresponent, redacta el Projecte.

Podran redactar projectes parcials del Projecte, o parts que el complementin, altres tècnics, de forma coordinada amb l'autor d'aquest, contant en aquest cas, amb la col·laboració del Coordinador de Seguretat i Salut designat pel Promotor.

Quan el Projecte es desenvolupa o completa mitjançant projectes parcials o d'altres documents tècnics, cada projectista assumeix la titularitat del seu projecte.

Competències en matèria de Seguretat i Salut del Projectista

Tenir en consideració els suggeriments del Coordinador de Seguretat i Salut en fase de Projecte per integrar els Principis de l'Acció Preventiva (Art. 15 L. 31/1995), prendre les decisions constructives, tècniques i d'organització que puguin afectar a la planificació dels treballs o fases de treball durant l'execució de les obres.

Acordar, en el seu cas, amb el promotor la contractació de col·laboracions parcials.

#### Director d'Obra

És el tècnic habilitat professionalment que, formant part de la Direcció d'Obra o Direcció Facultativa, dirigeix el desenvolupament de l'obra en els aspectes tècnics, estètics, urbanístics i mediambientals, de conformitat amb el Projecte que el defineix, la llicència constructiva i d'altres autoritzacions preceptives i les condicions del contracte, amb l'objecte d'assegurar l'adequació al fi proposat. En el cas que el Director d'Obra dirigeixi a més a més l'execució material de la mateixa, assumirà la funció tècnica de la seva realització i del control qualitatiu i quantitatiu de l'obra executada i de la seva qualitat.

Podran dirigir les obres dels projectes parcials altres tècnics, sota la coordinació del Director d'Obra, contant amb la col·laboració del Coordinador de Seguretat i Salut en fase d'Obra, nomenat pel Promotor.

Competències en matèria de Seguretat i Salut del Director d'Obra

Verificar el replanteig, l'adequació dels fonaments, estabilitat dels terrenys i de l'estructura projectada a les característiques geotècniques del terreny.

Si dirigeix l'execució material de l'obra, verificar la recepció d'obra dels productes de construcció, ordenant la realització dels assaigs i proves precises; comprovar els nivells, desploms, influència de les condicions ambientals en la realització dels treballs, els materials, la correcta execució i disposició dels elements constructius, de les instal·lacions i dels Medis Auxiliars d'Utilitat Preventiva i la Senyalització, d'acord amb el Projecte i l'Estudi de Seguretat i Salut.

Resoldre les contingències que es produeixin a l'obra i consignar en el Llibre d'Ordres i Assistència les instruccions necessàries per la correcta interpretació del Projecte i dels Medis Auxiliars d'Utilitat Preventiva i solucions de Seguretat i Salut Integrada previstes en el mateix.

Elaborar a requeriment del Coordinador de Seguretat i Salut o amb la seva conformitat, eventuais modificacions del projecte, que vinguin exigides per la marxa de l'obra i que puguin afectar a la



<b>TIPUS DOCUMENT</b> Projecte	<b>EXPEDIENT</b> GESUR 87/2022	<b>DOCUMENT</b>
<b>ALTRES DADES</b> Codi de verificació: 15251122075057605162 Data d'emissió: 20/05/2024 12:02:17	<b>TIPUS / SUBTIPUS</b> Expedients de Gestió Urbanística Projectes d'urbanització i recepció d'obres	

Seguretat i Salut dels treballs, sempre que les mateixes s'adeqüin a les disposicions normatives contemplades a la redacció del Projecte i del seu Estudi de Seguretat i Salut.

Subscriure l'Acta de Replanteig o començament de l'obra, confrontant prèviament amb el Coordinador de Seguretat i Salut l'existència prèvia de l'Acta d'Aprovació del Pla de Seguretat i Salut del contractista.

Certificar el final d'obra, simultàniament amb el Coordinador de Seguretat, amb els visats que siguin preceptius.

Conformar les certificacions parcials i la liquidació final de les unitats d'obra i de Seguretat i Salut executades, simultàniament amb el Coordinador de Seguretat.

Les instruccions i ordres que doni la Direcció d'Obra o Direcció Facultativa, seran normalment verbals, tenint força per obligar a tots els efectes. Els desviaments respecte al compliment del Pla de Seguretat i Salut, s'anotaran pel Coordinador al Llibre d'incidències

Elaborar i subscriure conjuntament amb el Coordinador de Seguretat, la Memòria de Seguretat i Salut de l'obra finalitzada, per lliurar-la al promotor, amb els visats que foren perceptius.

#### **Contractista o constructor (empresari principal) i Subcontractistes**

##### Definició de contractista

És qualsevol persona, física o jurídica, que individual o col·lectivament, assumeix contractualment davant el Promotor, el compromís d'executar, en condicions de solvència i Seguretat, amb medis humans i materials, propis o aliens, les obres o part de les mateixes amb subjecció al contracte, el Projecte i el seu Estudi de Seguretat i Salut.

##### Definició de subcontractista

És qualsevol persona física o jurídica que assumeix contractualment davant el contractista, empresari principal, el compromís de realitzar determinades parts o instal·lacions de l'obra, amb subjecció al contracte, al Projecte i al Pla de Seguretat, del Contractista, pel que es regeix la seva execució.

Competències en matèria de Seguretat i Salut del Contractista i/o Subcontractista

El Contractista haurà d'executar l'obra amb subjecció al Projecte, directrius de l'Estudi i compromisos del Pla de Seguretat i Salut, a la legislació aplicable i a les instruccions del Director d'Obra, i del Coordinador de Seguretat i Salut, amb la finalitat de dur a terme les condicions preventives de la sinistralitat laboral i l'assegurament de la qualitat, compromeses en el Pla de Seguretat i Salut i exigides en el Projecte

Tenir acreditació empresarial i la solvència i capacitació tècnica, professional i econòmica que l'habiliti per al compliment de les condicions exigibles per actuar com constructor (i/o subcontractista, en el seu cas), en condicions de Seguretat i Salut.

Designar al Cap d'Obra que assumirà la representació tècnica del Constructor (i/o Subcontractista, en el seu cas), a l'obra i que per la seva titulació o experiència haurà de tenir la capacitat adequada d'acord amb les característiques i complexitat de l'obra.

Assignar a l'obra els medis humans i materials que la seva importància ho requereixi.

Formalitzar les subcontractacions de determinades parts o instal·lacions de l'obra dins dels límits establerts en el Contracte.

Redactar i signar el Pla de Seguretat i Salut que desenvolupi l'Estudi de Seguretat i Salut del Projecte. El Subcontractista podrà incorporar els suggeriments de millora corresponents a la seva especialització, en el Pla de Seguretat i Salut del Contractista i presentar-los a l'aprovació del Coordinador de Seguretat.

El representant legal del Contractista signarà l'Acta d'Aprovació del Pla de Seguretat i Salut conjuntament amb el Coordinador de Seguretat.

Signar l'Acta de Replanteig o començament i l'Acta de Recepció de l'obra.

Aplicarà els Principis de l'Acció Preventiva que recull l'article 15 de la Llei de Prevenció de Riscos Laborals, en particular, en desenvolupar les tasques o activitats indicades en l'esmentat article 10 del R.D. 1627/1997:

Complir i fer complir al seu personal allò establert en el Pla de Seguretat i Salut (PSS).

Complir la normativa en matèria de prevenció de riscos laborals, tenint en compte, si s'escau, les obligacions que fan referència a la coordinació d'activitats empresarials previstes en l'article 24 de la

Llei de Prevenció de Riscos Laborals, i en conseqüència complir el R.D. 171/2004, i també complir les disposicions mínimes establertes en l'annex IV del R.D. 1627/1997, durant l'execució de l'obra.

Informar i facilitar les instruccions adequades als treballadors autònoms sobre totes les mesures que s'hagin d'adoptar pel que fa a la seguretat i salut a l'obra.

Atendre les indicacions i complir les instruccions del Coordinador en matèria de seguretat i salut durant l'execució de l'obra, i si és el cas, de la Direcció Facultativa.

Els Contractistes i Subcontractistes seran responsables de l'execució correcta de les mesures preventives fixades en el Pla de Seguretat i Salut (PSS) en relació amb les obligacions que corresponen directament a ells o, si escau, als treballadors autònoms que hagin contractat.

A més, els Contractistes i Subcontractistes respondran solidàriament de les conseqüències que es derivin de l'incompliment de les mesures previstes al Pla.

El Contractista principal haurà de vigilar el compliment de la normativa de prevenció de riscos laborals per part de les empreses Subcontractistes.

Abans de l'inici de l'activitat a l'obra, el Contractista principal exigirà als Subcontractistes que acreditin per escrit que han realitzat, per als treballs a realitzar, l'avaluació de riscos i la planificació de la seva activitat preventiva. Així mateix, el Contractista principal exigirà als Subcontractistes que acreditin per escrit que han complert les seves obligacions en matèria d'informació i formació respecte als treballadors que hagin de prestar servei a l'obra.

El Contractista principal haurà de comprovar que els Subcontractistes que concorren a l'obra han establert entre ells els medis necessaris de coordinació.

Les responsabilitats del Coordinador, de la Direcció Facultativa i del Promotor no eximiran de les seves responsabilitats als Contractistes i al Subcontractistes.

El Constructor serà responsable de la correcta execució dels treballs mitjançant l'aplicació de Procediments i Mètodes de Treball intrínsecament segurs (SEGURETAT INTEGRADA), per assegurar la integritat de les persones, els materials i els mitjans auxiliars fets servir a l'obra.

El Contractista principal facilitarà per escrit a l'inici de l'obra, el nom del Director Tècnic, que serà creditor de la conformitat del Coordinador i de la Direcció Facultativa. El Director Tècnic podrà exercir simultàniament el càrrec de Cap d'Obra, o bé, delegarà l'esmentada funció a altre tècnic, Cap d'Obra, amb coneixements contrastats i suficients de construcció a peu d'obra. El Director Tècnic, o en absència el Cap d'Obra o l'Encarregat General, ostentaran successivament la prelació de representació del Contractista a l'obra.

El representant del Contractista a l'obra, assumirà la responsabilitat de l'execució de les activitats preventives incloses al present Plec i el seu nom figurarà al Llibre d'Incidències.

Serà responsabilitat del Contractista i del Director Tècnic, o del Cap d'Obra i/o Encarregat en el seu cas, l'incompliment de les mesures preventives, a l'obra i entorn material, de conformitat a la normativa legal vigent.

El Contractista també serà responsable de la realització del Pla de Seguretat i Salut (PSS), així com de l'específica vigilància i supervisió de seguretat, tant del personal propi com subcontractat, així com de facilitar les mesures sanitàries de caràcter preventiu laboral, formació, informació i capacitació del personal, conservació i reposició dels elements de protecció personal dels treballadors, càlcul i dimensions dels Sistemes de Proteccions Col·lectives i en especial, les baranes i passarel·les, condemna de forats verticals i horitzontals susceptibles de permetre la caiguda de persones o objectes, característiques de les escales i estabilitat dels esglaons i recolzadors, ordre i neteja de les zones de treball, enllumenat i ventilació dels llocs de treball, bastides, apuntalaments, encofrats i estintolaments, aplecs i emmagatzematges de materials, ordre d'execució dels treballs constructius, seguretat de les màquines, grues, aparells d'elevació, mesures auxiliars i equips de treball en general, distància i localització d'estesa i canalitzacions de les companyies subministradores, així com qualsevol altre mesura de caràcter general i d'obligat compliment, segons la normativa legal vigent i els costums del sector i que pugui afectar a aquest centre de treball.

El Director Tècnic (o el Cap d'Obra), visitaran l'obra com a mínim amb una cadència diària i hauran de donar les instruccions pertinents a l'Encarregat General, que haurà de ser una persona de provada capacitat pel càrrec, haurà d'estar present a l'obra durant la realització de tot el treball que s'executi. Sempre que sigui preceptiu i no existeixi altra designada a l'efecte, s'entendrà que l'Encarregat General és al mateix temps el Supervisor General de Seguretat i Salut del Centre de Treball per part del Contractista, amb independència de qualsevol altre requisit formal.



<b>TIPUS DOCUMENT</b> Projecte	<b>EXPEDIENT</b> GESUR 87/2022	<b>DOCUMENT</b>
<b>ALTRES DADES</b> Codi de verificació: 15251122075057605162 Data d'emissió: 20/05/2024 12:02:17	<b>TIPUS / SUBTIPUS</b> Expedients de Gestió Urbanística Projectes d'urbanització i recepció d'obres	

L'acceptació expressa o tàcita del Contractista pressuposa que aquest ha reconegut l'emplaçament del terreny, les comunicacions, accessos, afectació de serveis, característiques del terreny, mides de seguretats necessàries, etc. i no podrà al·legar en el futur ignorància d'aquestes circumstàncies.

El Contractista haurà de disposar de les pòlisses d'assegurança necessària per a cobrir les responsabilitats que puguin esdevenir per motius de l'obra i el seu entorn, i serà responsable dels danys i perjudicis directes o indirectes que pugui ocasionar a tercers, tant per omissió com per negligència, imprudència o imperícia professional, del personal al seu càrrec, així com del Subcontractistes, industrials i/o treballadors autònoms que intervinguin a l'obra.

Les instruccions i ordres que doni la Direcció d'Obra o Direcció Facultativa, seran normalment verbals, tenint força per obligar a tots els efectes. Els desviaments respecte al compliment del Pla de Seguretat i Salut, s'anotaran pel Coordinador al Llibre d'Incidències.

En cas d'incompliment reiterat dels compromisos del Pla de Seguretat i Salut (PSS), el Coordinador i Tècnics de la Direcció d'Obra o Direcció Facultativa, Constructor, Director Tècnic, Cap d'Obra, Encarregat, Supervisor de Seguretat, Delegat Sindical de Prevenció o els representants del Servei de Prevenció (propri o concertat) del Contractista i/o Subcontractistes, tenen el dret a fer constar al Llibre d'Incidències, tot allò que consideri d'interès per a reconduir la situació als àmbits previstos al Pla de Seguretat i Salut de l'obra.

Les condicions de seguretat i salut del personal, dins de l'obra i els seus desplaçaments a/o des del seu domicili particular, seran responsabilitat dels Contractistes i/o Subcontractistes així com dels propis treballadors Autònoms.

També serà responsabilitat del Contractista, el tancament perimetral del recinte de l'obra i protecció de la mateixa, el control i reglament intern de policia a l'entrada, per a evitar la intromissió incontrolada de tercers aliens i curiosos, la protecció d'accessos i l'organització de zones de pas amb destinació als visitants de les oficines d'obra.

El Contractista haurà de disposar d'un senzill, però efectiu, Pla d'Emergència per a l'obra, en previsió d'incendis, pluges, glaçades, vent, etc. que puguin posar en situació de risc al personal d'obra, a tercers o als medis e instal·lacions de la pròpia obra o límits.

El Contractista i/o Subcontractistes tenen absolutament prohibit l'ús d'explosius sense autorització escrita de la Direcció d'Obra o Direcció Facultativa.

La utilització de grues, elevadors o d'altres màquines especials, es realitzarà per operaris especialitzats i posseïdors del carnet de grua torre, del títol d'operador de grua mòbil i en altres casos l'acreditació que correspongui, sota la supervisió d'un tècnic especialitzat i competent a càrrec del Contractista. El Coordinador rebrà una còpia de cada títol d'habilitació signat per l'operador de la màquina i del responsable tècnic que autoritza l'habilitació avalant-hi la idoneïtat d'aquell per a realitzar la seva feina, en aquesta obra en concret.

Tot operador de grua mòbil haurà d'estar en possessió del carnet de gruista segons l'Instrucció Tècnica Complementària "MIE-AEM-4" aprovada per RD 837/2003 expedit pel òrgan competent o en el seu defecte certificat de formació emès per entitat reconeguda; tot ell per garantir el total coneixement dels equips de treballs de forma que es pugui garantir el màxim de seguretat a les tasques a desenvolupar.

El delegat del contractista haurà de certificar que tot operador de grua mòbil es troba en possessió del carnet de gruista segons especificacions del paràgraf anterior, així mateix haurà de certificar que totes les grues mòbils que s'utilitzin a l'obra compleixen totes i cadascunes de l'especificacions establertes a l'ITC "MIE-AEM-4".

#### Treballadors Autònoms

Persona física diferent al Contractista i/o Subcontractista que realitzarà de forma personal i directa una activitat professional, sense cap subjecció a un contracte de treball, i que assumeix contractualment davant el Promotor, el Contractista o el Subcontractista el compromís de realitzar determinades parts o instal·lacions de l'obra.

Competències en matèria de Seguretat i Salut del Treballador Autònom

Aplicar els Principis de l'Acció Preventiva que es recullen en l'article 15 de la Llei de Prevenció de Riscos Laborals, en particular, en desenvolupar les tasques o activitats indicades en l'article 10 del R.D. 1627/1997.

Complir les disposicions mínimes de seguretat i salut, que estableix l'annex IV del R.D. 1627/1997, durant l'execució de l'obra.

Complir les obligacions en matèria de prevenció de riscos que estableix pels treballadors l'article 29, 1,2, de la Llei de Prevenció de Riscos Laborals.

Ajustar la seva actuació en l'obra conforme als deures de coordinació d'activitats empresarials establerts en l'article 24 de la Llei de Prevenció de Riscos Laborals, participant, en particular, en qualsevol mesura d'actuació coordinada que s'hagi establert.

Utilitzar els equips de treball d'acord amb allò disposat en el R.D. 1215/1997, de 18 de juliol, pel qual s'estableixen les disposicions mínimes de seguretat i salut per a la utilització dels equips de treball per part dels treballadors.

Escollir i utilitzar els equips de protecció individual, segons preveu el R.D. 773/1997, de 30 de maig, sobre disposicions mínimes de seguretat i salut relativa a la utilització dels equips de protecció individual per part dels treballadors.

Atendre les indicacions i complir les instruccions del Coordinador en matèria de seguretat i de salut durant l'execució de l'obra i de la Direcció d'Obra o Direcció Facultativa, si n'hi ha.

Els treballadors autònoms hauran de complir allò establert en el Pla de Seguretat i Salut (PSS):

La maquinària, els aparells i les eines que s'utilitzen a l'obra, han de respondre a les prescripcions de seguretat i salut, equivalents i pròpies, dels equipaments de treball que l'empresari Contractista posa a disposició dels seus treballadors.

Els autònoms i els empresaris que exerceixen personalment una activitat a l'obra, han d'utilitzar equipament de protecció individual apropiat, i respectar el manteniment en condicions d'eficàcia dels diferents sistemes de protecció col·lectiva instal·lats a l'obra, segons el risc que s'ha de prevenir i l'entorn del treball.

#### Treballadors

Persona física diferent al Contractista, Subcontractista i/o Treballador Autònom que realitzarà de forma personal i directa una activitat professional remunerada per compte aliè, amb subjecció a un contracte laboral, i que assumeix contractualment davant l'empresari el compromís de desenvolupar a l'obra les activitats corresponents a la seva categoria i especialitat professional, seguint les instruccions d'aquell.

Competències en matèria de Seguretat i Salut del Treballador

El deure d'oïre les instruccions del Contractista en allò relatiu a Seguretat i Salut.

El deure d'indicar els perills potencials.

Té responsabilitat dels actes personals.

Té el dret a rebre informació adequada i comprensible i a formular propostes, en relació a la seguretat i salut, en especial sobre el Pla de Seguretat i Salut (PSS).

Té el dret a la consulta i participació, d'acord amb l'article 18, 2 de la Llei de Prevenció de Riscos Laborals.

Té el dret a adreçar-se a l'autoritat competent.

Té el dret a interrompre el treball en cas de perill imminent i seriós per a la seva integritat i la dels seus companys o tercers aliens a l'obra.

Té el dret de fer us i el fruit d'unes instal·lacions provisionals de Salubritat i Confort, previstes especialment pel personal d'obra, suficients, adequades i dignes, durant el temps que duri la seva permanència a l'obra.

#### 2.17.3. Condicions tècniques generals de seguretat

##### Previsions del Contractista a l'aplicació de les Tècniques de Seguretat

La Prevenció de la Sinistralitat Laboral, pretén aconseguir uns objectius concrets, en el nostre cas, detectar i corregir els riscos d'accidents laborals.

El Contractista Principal haurà de reflectir al seu Pla de Seguretat i Salut la manera concreta de desenvolupar les Tècniques de Seguretat i Salut i com les aplicarà en aquesta obra.

Tot seguit s'anomenen a títol orientatiu una sèrie de descripcions de les diferents Tècniques Analítiques i Operatives de Seguretat:

##### Tècniques analítiques de seguretat

Les Tècniques Analítiques de Seguretat i Salut tenen com a objectiu exclusiu la detecció de riscos i la recerca de les causes.



<b>TIPUS DOCUMENT</b> Projecte	<b>EXPEDIENT</b> GESUR 87/2022	<b>DOCUMENT</b>
<b>ALTRES DADES</b> Codi de verificació: 15251122075057605162 Data d'emissió: 20/05/2024 12:02:17	<b>TIPUS / SUBTIPUS</b> Expedients de Gestió Urbanística Projectes d'urbanització i recepció d'obres	

- Prèvies als accidents
  - Inspeccions de seguretat.
  - Anàlisi de treball.
  - Anàlisi Estadística de la sinistralitat.
  - Anàlisi del entorn de treball.
- Posteriors als accidents
  - Notificació d'accidents.
  - Registre d'accidents
  - Investigació Tècnica d'Accidents.

#### Tècniques operatives de seguretat

Les Tècniques Operatives de Seguretat i Salut pretenen eliminar les Causes i a través d'aquestes corregir el Risc

Segons que l'objectiu de l'acció correctora hagi d'operar sobre la conducta humana o sobre els factors perillosos mesurats, el Contractista haurà de demostrar al seu Pla de Seguretat i Salut i Higiene que té desenvolupat un sistema d'aplicació de Tècniques Operatives sobre

- El Factor Tècnic
  - Sistemes de Seguretat
  - Proteccions col·lectives i Resguards
  - Manteniment Preventiu
  - Proteccions Personals
  - Normes
  - Senyalització
- El Factor Humà
  - Test de Selecció prelaboral del personal.
  - Reconeixements Mèdics prelaborals.
  - Formació
  - Aprenentatge
  - Propaganda
  - Acció de grup
  - Disciplina
  - Incentius

#### 2.17.4. Condicions tècniques del control de qualitat de la prevenció

El Contractista inclourà a les Empreses Subcontractades i treballadors Autònoms, lligats amb ell contractualment, en el desenvolupament del seu Pla de Seguretat i Salut; haurà d'incloure els documents tipus en el seu format real, així com els procediments de complimentació fets servir a la seva estructura empresarial, per a controlar la qualitat de la Prevenció de la Sinistralitat Laboral. Aportem al present Estudi de Seguretat, a títol de guia, l'enunciat dels més importants:

Programa implantat a l'empresa, de Qualitat Total o el reglamentari Pla d'Acció Preventiva.

Programa Bàsic de Formació Preventiva estandarditzat pel Contractista Principal

Formats documentals i procediments de complimentació, integrats a l'estructura de gestió empresarial, relatius al Control Administratiu de la Prevenció.

Comitè i/o Comissions vinculats a la Prevenció

Documents vinculants, actes i/o memoràndums.

Manuais i/o Procediments Segurs de Treball, d'ordre intern d'empresa

Control de Qualitat de Seguretat del Producte.

#### 2.17.5. Condicions tècniques dels òrgans de l'empresa contractista competents en matèria de seguretat i salut

El comitè o les persones encarregades de la promoció, coordinació i vigilància de la Seguretat i Salut de l'obra seran almenys els mínims establerts per la normativa vigent pel cas concret de l'obra de referència, assenyalant-se específicament al Pla de Seguretat, la seva relació amb l'organigrama general de Seguretat i Salut de l'empresa adjudicatària de les obres.

El Contractista acreditarà l'existència d'un Servei Tècnic de Seguretat i Salut (propri o concertat) com a departament staff depenent de l'Alta Direcció de l'Empresa Contractista, dotat dels recursos, medis i qualificació necessària conforme al R.D. 39 /1997 "Reglamento de los Servicios de Prevención". En tot cas el constructor comptarà amb l'ajut del Departament Tècnic de Seguretat i Salut de la Mútua d'Accidents de Treball amb la que tingui establerta pòlissa.

El Coordinador de Seguretat i Salut podrà vedar la participació en aquesta obra del Delegat Sindical de Prevenció que no reuneixi, al seu criteri, la capacitat tècnica preventiva pel correcte compliment de la seva important missió.

L'empresari Contractista com a màxim responsable de la Seguretat i Salut de la seva empresa, haurà de fixar els àmbits de competència funcional dels Delegats Sindicals de Prevenció en aquesta obra.

L'obra disposarà de Tècnic de Seguretat i Salut (propri o concertat) a temps parcial, que assessorarà als responsables tècnics (i consegüentment de seguretat) de l'empresa constructora en matèria preventiva, així com una Brigada de reposició i manteniment de les proteccions de seguretat, amb indicació de la seva composició i temps de dedicació a aquestes funcions.

#### 2.17.6. Obligacions de l'empresa contractista competent en matèria de medicina de treball

El Servei de Medicina del Treball integrat en el Servei de Prevenció, o en el seu cas, el Quadre Facultatiu competent, d'acord amb la reglamentació oficial, serà l'encarregat de vetllar per les condicions higièniques que haurà de reunir el centre de treball.

Respecte a les instal·lacions mèdiques a l'obra existiran almenys una farmaciola d'urgència, que estarà degudament assenyalada i contindrà allò disposat a la normativa vigent i es revisarà periòdicament el control d'existències.

Al Pla de Seguretat i Salut i Higiene el contractista principal desenvoluparà l'organigrama així com les funcions i competències de la seva estructura en Medicina Preventiva.

Tot el personal de l'obra (Propi, Subcontractat o Autònom), amb independència del termini de durada de les condicions particulars de la seva contractació, haurà d'haver passat un reconeixement mèdic d'ingrés i estar classificat d'acord amb les seves condicions psicofísiques.

Independentment del reconeixement d'ingrés, s'haurà de fer a tots els treballadors del Centre de Treball (propis i Subcontractats), segons ve assenyalat a la vigent reglamentació al respecte, com a mínim un reconeixement periòdic anual.

Paral·lelament l'equip mèdic del Servei de Prevenció de l'empresa (Propi, Mancomunat, o assistit per Mútua d'Accidents) haurà d'establir al Pla de Seguretat i Salut un programa d'actuació cronològica a les matèries de la seva competència:

- Higiene i Prevenció al treball.
- Medicina preventiva dels treballadors.
- Assistència Mèdica.
- Educació sanitària i preventiva dels treballadors.
- Participació en comitè de Seguretat i Salut.
- Organització i posta al dia del fitxer i arxiu de medicina d'Empresa.

#### 2.17.7. Competències dels col·laboradors prevencionistes a l'obra

D'acord amb les necessitats de disposar d'un interlocutor alternatiu en absència del Cap d'Obra es nomenarà un Supervisor de Seguretat i Salut (equivalent a l'antic Vigilant de Seguretat), considerant-se en principi l'Encarregat General de l'obra, com a persona més adient per a complir-ho, en absència d'un altre treballador més qualificat en aquests treballs a criteri del Contractista. El seu nomenament es formalitzarà per escrit i es notificarà al Coordinador de Seguretat.

S'anomenarà un Socorrista, preferiblement amb coneixements en Primers Auxilis, amb la missió de realitzar petites cures i organitzar l'evacuació dels accidentats als centres assistencials que correspongui que a més a més serà l'encarregat del control de la dotació de la farmaciola.



<b>TIPUS DOCUMENT</b> Projecte	<b>EXPEDIENT</b> GESUR 87/2022	<b>DOCUMENT</b>
<b>ALTRES DADES</b> Codi de verificació: 15251122075057605162 Data d'emissió: 20/05/2024 12:02:17	<b>TIPUS / SUBTIPUS</b> Expedients de Gestió Urbanística Projectes d'urbanització i recepció d'obres	

A efectes pràctics, i amb independència del Comitè de Seguretat i Salut, si la importància de l'obra ho aconsella, es constituirà a peu d'obra una "Comissió Tècnica Interempresarial de Responsables de Seguretat", integrat pels màxims Responsables Tècnics de les Empreses participants a cada fase d'obra, aquesta "comissió" es reunirà com a mínim mensualment, i serà presidida pel Cap d'Obra del Contractista, amb l'assessorament del seu Servei de Prevenció (propri o concertat).

#### 2.17.8. Competències de formació en seguretat a l'obra

El Contractista haurà d'establir al Pla de Seguretat i Salut un programa d'actuació que reflecteixi un sistema d'entrenament inicial bàsic de tots els treballadors nous. El mateix criteri es seguirà si són traslladats a un nou lloc de treball, o ingressin com a operadors de màquines, vehicles o aparells d'elevació.

S'efectuarà entre el personal la formació adequada per assegurar el correcte ús dels medis posats al seu abast per millorar el seu rendiment, qualitat i seguretat del seu treball.

#### 2.17.9. Plec de condicions tècniques específiques de seguretat dels equips, màquines i/o màquines-ferramentes

##### Definició

És un conjunt de peces o òrgans units entre si, dels quals un al menys és mòbil i, en el seu cas, d'òrgans d'accionament, circuits de comandament i de potència, etc., associats de forma solidària per a una aplicació determinada, en particular destinada a la transformació, tractament, desplaçament i accionament d'un material.

El terme equip i/o màquina també cobreix:

- Un conjunt de màquines que estiguin disposades i siguin accionades per a funcionar solidàriament.
- Un mateix equip intercanviable, que modifiqui la funció d'una màquina, que es comercialitza en condicions que permetin al propi operador, acoblar a una màquina, a una sèrie d'elles o a un tractor, sempre que aquest equip no sigui una peça de recanvi o una ferramenta.

Quan l'equip, màquina i/o màquina ferramenta disposi de components de seguretat que es comercialitzin per separat per a garantir una funció de seguretat en el seu ús normal, aquests adquireixen als efectes del present Estudi de Seguretat i Salut la consideració de Mitjà Auxiliar d'Utilitat Preventiva (MAUP).

##### Característiques

Els equips de treball i màquines aniran acompanyats d'unes instruccions d'utilització, esteses pel fabricant o importador, en les quals figuraran les especificacions de manteniment, instal·lació i utilització, així com les normes de seguretat i qualsevol altra instrucció que de forma específica siguin exigides en les corresponents Instruccions Tècniques Complementàries (ITC), les quals inclouran els plànols i esquemes necessaris per al manteniment i verificació tècnica, estant ajustats a les normes UNE que li siguin d'aplicació. Portaran a més a més, una placa de material durador i fixada amb solidesa en lloc ben visible, en la qual figuraran, com a mínim, les següents dades:

- Nom del fabricant.
- Any de fabricació, importació i/o subministrament.
- Tipus i número de fabricació.
- Potència en Kw.
- Contrasenya d'homologació CE i certificat de seguretat d'ús d'entitat acreditada, si procedeix.

#### 2.17.10. Condicions d'elecció, utilització, emmagatzematge i manteniment dels equips, màquines i/o màquines-ferramentes

##### Elecció d'un Equip

Els Equips, Màquines i/o Màquines Ferramentes hauran de seleccionar-se en base a uns criteris de garanties de Seguretat per als seus operadors i respecte al seu Medi Ambient de Treball.

##### Condicions d'utilització dels Equips, Màquines i/o Màquines ferramentes

Són les contemplades en l'Annex II del R.D. 1215, de 18 de juliol sobre "Disposicions mínimes de Seguretat i Salut per a la utilització pels treballadors dels Equips de treball":

#### Emmagatzematge i manteniment

- Se seguiran escrupolosament les recomanacions d'emmagatzematge i esment, fixats pel fabricant i contingudes en la seva "Guia de manteniment preventiu".
- Es reemplaçaran els elements, es netejaran, engreixaran, pintaran, ajustaran i es col·locaran en el lloc assignat, seguint les instruccions del fabricant.
- S'emmagatzemaran en compartiments amplis i secs, amb temperatures compreses entre 15 i 25°C.
- L'emmagatzematge, control d'estat d'utilització i els lliuraments d'Equips estaran documentades i custodiades, amb justificat de recepció de conformitat, lliurament i rebut, per un responsable tècnic, delegat per l'usuari.

#### Normativa aplicable

- Directives comunitàries relatives a la seguretat de les màquines, transposicions i dates d'entrada en vigor Sobre comercialització i/o posada en servei en la Unió Europea
  - Directiva 2006/42/CE del Parlamento Europeo y del Consejo, de 17 de mayo de 2006, relativa a las máquinas y por la que se modifica la Directiva 95/16/CE (refundición).
  - Trasposada pel Real Decreto 1644/2008, de 10 de octubre, por el que se establecen las normas para la comercialización y puesta en servicio de las máquinas
- Altres Directives
  - Directiva 2014/35/UE del Parlamento Europeo y del Consejo, de 26 de febrero de 2014, sobre la armonización de las legislaciones de los Estados miembros en materia de comercialización de material eléctrico destinado a utilizarse con determinados límites de tensión.
  - Trasposada pel Real Decreto 187/2016, de 6 de mayo, por el que se regulan las exigencias de seguridad del material eléctrico destinado a ser utilizado en determinados límites de tensión.
  - Directiva 2014/29/UE del Parlamento Europeo y del Consejo, de 26 de febrero de 2014, sobre la armonización de las legislaciones de los Estados miembros en materia de comercialización de los recipientes a presión simples.
  - Trasposada pel Real Decreto 108/2016, de 18 de marzo, por el que se establecen los requisitos esenciales de seguridad para la comercialización de los recipientes a presión simples.
  - Directiva 2014/30/UE del Parlamento Europeo y del Consejo, de 26 de febrero de 2014, sobre la armonización de las legislaciones de los Estados miembros en materia de compatibilidad electromagnética (refundición)
  - Trasposada pel Real Decreto 186/2016, de 6 de mayo, por el que se regula la compatibilidad electromagnética de los equipos eléctricos y electrónicos.
  - Directiva 2009/142/CE del Parlamento Europeo y del Consejo, de 30 de noviembre de 2009, sobre los aparatos de gas (vigent fins 21/04/2018)
  - Reglamento (UE) 2016/426 del Parlamento Europeo y del Consejo, de 9 de marzo de 2016, sobre los aparatos que queman combustibles gaseosos y por el que se deroga la Directiva 2009/142/CE.
  - Directiva 2014/34/UE del Parlamento Europeo y del Consejo, de 26 de febrero de 2014, sobre la armonización de las legislaciones de los Estados miembros en materia de aparatos y sistemas de protección para uso en atmósferas potencialmente explosivas (refundición)
  - Trasposada pel Real Decreto 144/2016, de 8 de abril, por el que se establecen los requisitos esenciales de salud y seguridad exigibles a los aparatos y sistemas de protección para su uso en atmósferas potencialmente explosivas y por el que se modifica el Real Decreto 455/2012, de 5 de marzo, por el que se establecen las medidas destinadas a reducir la cantidad de vapores de gasolina emitidos a la atmósfera
  - Directiva 2014/68/UE del Parlamento Europeo y del Consejo, de 15 de mayo de 2014, relativa a la armonización de las legislaciones de los Estados miembros sobre la comercialización de equipos a presión.
  - Trasposada per Real Decreto 709/2015, de 24 de julio, por el que se establecen los requisitos esenciales de seguridad para la comercialización de los equipos a presión.



<b>TIPUS DOCUMENT</b> Projecte	<b>EXPEDIENT</b> GESUR 87/2022	<b>DOCUMENT</b>
<b>ALTRES DADES</b> Codi de verificació: 15251122075057605162 Data d'emissió: 20/05/2024 12:02:17	<b>TIPUS / SUBTIPUS</b> Expedients de Gestió Urbanística Projectes d'urbanització i recepció d'obres	

- 
- Directiva 2000/14/CE del Parlament Europeu y del Consejo, de 8 de mayo de 2000, relativa a la aproximación de las legislaciones de los Estados miembros sobre emisiones sonoras en el entorno debidas a las máquinas de uso al aire libre.
  - Trasposada per Real Decreto 212/2002, de 22 de febrero, por el que se regulan las emisiones sonoras en el entorno debidas a determinadas máquinas de uso al aire libre.
  - Directiva 2009/104/CE del Parlamento Europeo y del Consejo, de 16 de septiembre de 2009, relativa a las disposiciones mínimas de seguridad y de salud para la utilización por los trabajadores en el trabajo de los equipos de trabajo (segunda Directiva específica con arreglo al artículo 16, apartado 1, de la Directiva 89/391/CEE)



<b>TIPUS DOCUMENT</b> Projecte	<b>EXPEDIENT</b> GESUR 87/2022	<b>DOCUMENT</b>
<b>ALTRES DADES</b> Codi de verificació: 15251122075057605162 Data d'emissió: 20/05/2024 12:02:17	<b>TIPUS / SUBTIPUS</b> Expedients de Gestió Urbanística Projectes d'urbanització i recepció d'obres	

## 2.18. Medi ambient

A l'annex Estudi Ambiental del projecte, s'inclouen, de forma esquemàtica (taula), les condicions mediambientals a contemplar en l'execució de les obres. Estan recollides a l'apartat relatiu al Programa de Vigilància Ambiental (PVA) del citat annex. Totes aquestes condicions les ha de considerar i complir l'empresa contractista.

Al proper apartat es defineixen més àmpliament els condicionants ara esmentats.

Al mateix annex, es determina l'estructura i contingut del Pla de Medi Ambient (PMA) que ha de realitzar el contractista. Aquest PMA el supervisarà el responsable de la vigilància ambiental i l'aprovarà la DF abans del començament de les obres.

El Pla de Medi Ambient (PMA) és un document dinàmic i que, per tant, cal actualitzar a mesura que s'incorporen nous aspectes i/o modificacions en la gestió ambiental vinculada a les obres. L'actualització del PMA es notificarà al responsable de la vigilància ambiental i se li entregará la documentació pertinent que conformaria el nou PMA.

Amb la periodicitat que s'indiqui a l'annex Estudi Ambiental del projecte en quant a la realització dels informes ambientals, el contractista entregará al responsable de la vigilància ambiental de la DF (encarregat de realitzar els informes) tota la documentació que aquest li sol·liciti, relativa a aspectes ambientals vinculats a l'execució de les obres.

### 2.18.1. Condicions a tenir en compte en la fase d'execució de les obres

Tots els criteris que s'inclouen a continuació, estan resumits en una taula a l'annex Estudi Ambiental del projecte (a l'apartat relatiu al Programa de Vigilància Ambiental).

Els criteris per a la Fase d'Obres per realitzar el seguiment ambiental (per part del Contractista i de la DF), constitueixen el Programa de Seguiment Ambiental (PSA) del Projecte d'Urbanització.

Els condicionants ambientals a considerar en la fase d'execució de les obres d'urbanització, es poden diferenciar segons si fan referència al medi físic, natural i antròpic.

Els requisits d'aplicació general establerts per a la fase de planejament són similars als aplicables a la fase d'obra:

- Contemplar els condicionants ambientals establerts al projecte d'urbanització o projecte constructiu.
- Incorporar totes les mesures previstes per a la preservació i millora del medi ambient incloses al projecte d'urbanització o projecte constructiu.
- Complir els condicionants establerts en la normativa aplicable que faci referència als aspectes ambientals relatius a urbanisme, sostenibilitat en edificació, contaminació atmosfèrica, acústica i lluminosa, patrimoni natural, patrimoni cultural, paisatge, mobilitat, etc.

#### 2.18.1.1. Actuacions d'àmbit general del replanteig de l'obra

Abans de procedir a determinar algunes de les mesures concretes a aplicar al llarg de l'execució de les obres per a cada aspecte ambiental, cal considerar actuacions d'àmbit general que condicionen el correcte funcionament de les obres i, per aquest propòsit, cal dur-les a terme durant la fase de replanteig de les obres. Entre aquestes mesures, com a mínim s'han de contemplar les següents:

- El Contractista ha de realitzar el corresponent Pla de Medi Ambient (PMA) que, entre altres aspectes, ha d'incloure les prescripcions establertes al Programa de Seguiment Ambiental i tots els Plans o Procediments Específics relatius residus, accessos, gestió de terres, instal·lacions auxiliars, restauració de l'obra, etc.
- Aquest PMA ha de ser supervisat pel Responsable de la Vigilància Ambiental i aprovat per la DF abans de l'inici de les obres.
- Les instal·lacions mínimes necessàries que ha d'executar el contractista per a la gestió ambiental de les obres són les que s'anomenen a continuació.
  - Punt Net de Residus Perillosos:
  - Punt Net de Residus No Perillosos
  - Zona de Neteja de Canaletes de Formigó
  - Parc de Maquinària

- Es comprovarà que les zones d'afecció contemplades en el projecte hagin estat assenyalades i delimitades mitjançant corda, cintes o malles plàstiques o abalisament, assegurant així que la zona d'afecció marcada es limita a la mínima imprescindible.

Aquestes zones són:

- Totes les zones verdes contemplades al Projecte.
- Límit d'ocupació dels talussos o zones planes de l'actuació
- Parc de maquinària
- Casetes d'obra
- Vials i accessos a l'obra
- Abocadors
- Àrees de préstec
- Àrees destinades a aplecs de materials i terres de l'obra
- Punt Net de Residus Perillosos, Punt Net de Residus No Perillosos i Zona de Neteja de Canaletes de Formigó.
- S'ha de realitzar una proposta dels camins a utilitzar durant les obres i dels que es cregui necessari crear de nou. Cal incloure la definició dels mateixos en un pla específic d'accessos (a realitzar pel Contractista i a aprovar per la DF) que s'adjuntarà al PMA.
- Planificar amb detall les necessitats de moviments de terres amb la finalitat de reduir al màxim les superfícies de sòl alterades i les actuacions de restauració posterior.
- S'haurà de disposar d'equips d'emergència (material absorbent, sacs i estris per a la retirada) per actuar en cas de vessaments incontrolats sobre el sòl d'olis, greixos, hidrocarburs i altres substàncies contaminants.
- Abans d'iniciar les obres, és necessari tenir l'autorització per preveure, establir i adequar els punts de subministrament elèctric i d'aigua per satisfer el consum de l'obra.
- En cas que s'instal·lin sanitaris provisionals, les aigües sanitàries es connectaran a la xarxa pública, o bé s'abocaran en fosses sèptiques impermeabilitzades o en dipòsits químics. Els residus orgànics es gestionaran d'acord amb la normativa vigent.
- Les tasques de restauració de les àrees d'ocupació temporal han d'estar recollides en un pla específic de revegetació (a realitzar pel Contractista i a aprovar per la DF).
- Com a mínim, aquest ha de contemplar les fases relatives a l'estesa de terra vegetal, hidrosembra o sembra i/o plantació d'arbres i/o arbusts, segons l'àrea a restaurar (talussos, àrees de préstec, abocadors, zones auxiliars de les obres, etc.).
- Es marcaran els arbres i/o àrees amb vegetació natural del límit de les obres i que no hagin de ser afectats per la mateixa i es protegiran en cas necessari.
- D'acord amb la sensibilitat faunística, es planificaran adequadament les activitats d'obra per tal de no afectar a la fauna pròxima al sector, especialment en el període reproductiu.
  - Les activitats de major impacte (voladures, demolicions, etc.) es realitzaran fora del període febrer – agost.
  - La desbrossada de la vegetació i el decapatge de terra vegetal s'ha de planificar per a realitzar-lo abans o després del període febrer - juny.

#### 2.18.1.2. Execució de les obres. Medi físic

##### 2.18.1.2.1. Edafologia

Es decaparà la terra vegetal i s'aplegarà el volum que es necessiti per operacions posteriors en una zona destinada a aquesta fi, per així ser emprada en els treballs de restauració i/o enjardinament.

- Durant les citades operacions, s'haurà de supervisar que es decapa la profunditat correcta de terra vegetal i que no es barreja amb altres materials ni amb terres inerts.
- Els aplecs de terra vegetal no poden superar els 2 m d'alçada i la maquinària no pot circular-hi per sobre.
- Abans de la seva estesa en l'obra, s'aplicaran tractaments de millora de la terra vegetal i aquests han de contar, almenys, d'una criba (si s'escau) i d'una fertilització mineral i orgànica.



<b>TIPUS DOCUMENT</b> Projecte	<b>EXPEDIENT</b> GESUR 87/2022	<b>DOCUMENT</b>
<b>ALTRES DADES</b> Codi de verificació: 15251122075057605162 Data d'emissió: 20/05/2024 12:02:17	<b>TIPUS / SUBTIPUS</b> Expedients de Gestió Urbanística Projectes d'urbanització i recepció d'obres	

- Es comprovarà l'ús de la terra vegetal aplegada en les tasques de restauració i/o enjardinament, d'acord com s'indiqui en el corresponent projecte d'enjardinament i/o pla de restauració.

A les àrees coincidents amb les planejades com a zones verdes, sempre que les propietats físiques i químiques dels sòls siguin les idònies, es mantindran els sòls originals.

Per tant, no es decaparà la terra vegetal a les àrees que, segons projecte, es destinin a zones verdes i, aquestes, es delimitaran amb cinta per evitar possibles afeccions a les propietats físiques i químiques del sòl (a causa entrada de maquinària, d'aplecs temporals de materials, etc.).

Els aplecs de terra vegetal s'hauran de regar periòdicament per evitar perdre sòl per erosió i per mantenir l'activitat biològica i, a més, com a mesura preventiva d'erosió dels sòls i per minimitzar les partícules en suspensió en l'aire, s'han de regar tots els sòls que quedin denudats (incloent camins no asfaltats) durant el període anterior a la restauració definitiva.

Es comprovarà que es restaurin les àrees afectades per les obres que resten denudades, com ara accessos temporals, abocadors i préstecs de nova creació, zones d'instal·lacions auxiliars o d'aplecs temporals de fora de l'àmbit, etc. Aquesta restauració s'ha de realitzar d'acord amb el pla de restauració aprovat a l'inici de les obres.

Com a mesures per evitar la contaminació dels sòls es contemplen, com a mínim, les següents:

- El manteniment i reparació de maquinària es durà a terme a la zona habilitada a tal efecte dins el parc de maquinària.
- S'haurà de protegir el sòl natural allà on hi hagi grups electrògens o on la maquinària romangui fixa en un lloc més de 2-3 dies. Aquest aïllament es realitzarà per mitjà d'un llit de sorra, una lloseta de formigó, una làmina impermeabilitzant, etc.
- Per a la maquinària que estigui fixa en un determinat lloc menys de 2-3 dies, s'haurà de col·locar una cubeta mòbil per a evitar vessaments incontrolats al sòl.
- La neteja de canaletes de formigó s'ha de dur a terme en la zona habilitada per aquesta fi. El formigó residual s'haurà de gestionar d'acord amb al normativa vigent.
- En cas que accidentalment es produeixin vessaments directes sobre el sòl natural d'olis, greixos o altre substàncies contaminants, s'ha d'aplicar un material absorbent, retirar el sòl afectat i tractar-ho com a residu perillós.
- En cas que s'instal·lin lavabos provisionals, les aigües resultants han d'abocar-se en fosses sèptiques degudament impermeabilitzades o en dipòsits químics i, si s'escau, es connectaran a la xarxa pública prèvia autorització.

#### 2.18.1.2.2. Geologia i geomorfologia

Els talussos de terra de nova construcció tindran un pendent inferior o igual a 3H:2V.

Gestionar correctament les terres inerts i la runa que es produeixin a les obres i no generar, en cap cas, abocadors o préstecs incontrolats que modifiquin la morfologia actual del terreny.

Els abocadors (de nova creació o existents) per a les terres inerts i la runa procedents de les obres han de disposar de les autoritzacions i acords pertinents. Prèviament a l'inici dels abocaments s'ha de presentar a la direcció de les obres un pla específic on almenys hi consti el següent:

- Situació actual de l'abocador.
- Volum d'abocament previst.
- Restauració final (per als abocadors de nova creació i/o que no disposin d'un pla de restauració previ),
  - restitució de l'ús original del terreny
  - estabilització de talussos i integració paisatgística
  - talussos perimetrals amb pendent igual o inferior a 3H:2V
  - restitució morfològica (conservant la dinàmica de la xarxa de drenatge)
  - aportació de terra vegetal
  - hidrosembra
  - plantació arbustiva i arbòria (si s'escau)

Els préstecs de terres inerts han d'estar convenientment legalitzats d'acord amb la normativa aplicable. En cas de crear-ne de nous han de disposar de les autoritzacions i acords pertinents.

Prèviament a l'inici de l'extracció de préstecs s'ha de presentar a la direcció de les obres un pla específic on hi consti el següent:

- Situació actual de l'àrea per emprar com a préstec.
- Volum d'extracció previst.
- Restauració final,
  - restitució de l'ús original del terreny
  - talussos perimetrals amb pendent igual o inferior a 3H:2V
  - estabilització de talussos i integració paisatgística
  - aportació de terres per al reblert i la restauració morfològica (conservant la dinàmica de la xarxa de drenatge)
  - aportació de terra vegetal
  - hidrosembra (si s'escau)
  - plantació arbustiva i arbòria (si s'escau)

#### 2.18.1.2.3. Hidrologia

Com a mesures per evitar la contaminació de les aigües subterrànies es contemplen, com a mínim, les següents:

- El manteniment i reparació de maquinària es durà a terme a una zona habilitada a tal efecte dins el parc de maquinària.
- S'haurà de protegir el sòl natural allà on hi hagi grups electrògens o on la maquinària romangui fixa en un lloc més de 2-3 dies. Aquest aïllament es realitzarà per mitjà d'un llit de sorra, una lloseta de formigó, una làmina impermeabilitzant, etc.
- Per a la maquinària que estigui fixa en un determinat lloc menys de 2-3 dies, s'haurà de col·locar una cubeta mòbil per a evitar vessaments incontrolats al sòl.
- La neteja de canaletes de formigó s'ha de dur a terme en la zona habilitada per aquesta fi. El formigó residual s'haurà de gestionar d'acord amb al normativa vigent.
- En cas que accidentalment es produeixin vessaments directes sobre el sòl natural d'olis, greixos o altre substàncies contaminants, s'ha d'aplicar un material absorbent, retirar el sòl afectat i tractar-ho com a residu perillós.
- En cas que s'instal·lin lavabos provisionals, les aigües resultants han d'abocar-se en fosses sèptiques degudament impermeabilitzades o en dipòsits químics i, si s'escau, es connectaran a la xarxa pública prèvia autorització.
- Per als casos en que s'hagin de realitzar abocaments d'aigües a la conca o a la xarxa d'aigües, es duran a terme els tractaments que exigeixi l'òrgan competent (ACA) i es requerirà l'autorització que correspongui.
- La maquinària no circularà per cap element de la xarxa hidrològica (torrents, rieres, etc.).
- De la mateixa manera, no es faran acopis de materials o terres, ni s'emmagatzemaran olis, combustibles, pintures, coles, etc., en la zona d'influència de la xarxa hidrològica
- No es modificarà ni s'afectarà en cap cas la xarxa hidrològica existent. Si s'han de crear guals, aquests hauran de ser autoritzats per l'ACA i retirats un cop finalitzi l'obra.

#### 2.18.1.2.4. Contaminació atmosfèrica

Sempre que els camions surtin del sector, cal cobrir amb lones la caixa dels camions de transport de terres per reduir l'emissió de partícules.

Regar periòdicament el sòl desproveït de vegetació i els accessos a les obres, per així minimitzar el nivell de partícules en suspensió a l'atmosfera generat pel moviment de terres, el transport de materials, la circulació de maquinària, etc.

La maquinària que participi ha de disposar dels corresponents certificats CEE i ITV per tal d'assegurar que les emissions de gasos de combustió i la generació de soroll es troba dintre dels límits permesos.

#### 2.18.1.2.5. Contaminació acústica

Es respectaran de forma estricta els nivells sonors que determina la legislació aplicable. A mode orientatiu aquests serien els que es mostren a la taula següent:





<b>TIPUS DOCUMENT</b> Projecte	<b>EXPEDIENT</b> GESUR 87/2022	<b>DOCUMENT</b>
<b>ALTRES DADES</b> Codi de verificació: 15251122075057605162 Data d'emissió: 20/05/2024 12:02:17	<b>TIPUS / SUBTIPUS</b> Expedients de Gestió Urbanística Projectes d'urbanització i recepció d'obres	

Taula 1. Nivells de sons orientatius a tenir en compte durant l'execució de les obres

	Nivell sonor màxim a l'exterior (dB)		Nivell sonor màxim a l'interior (dB)	
	Dia	Nit	Dia	Nit
<b>Zones industrials</b>	70	60	-	-
<b>Resta de zones</b>	60	50	40	35

Revisar i mantenir la maquinària en bon estat i comprovar que disposi de la certificació CEE.

Ubicar el parc de maquinària allunyat de zones on hi hagin residències.

L'horari d'execució dels treballs estarà comprès entre les 07:00-08:00 i les 20:00-22:00, segons determinin les ordenances municipals corresponents.

#### 2.18.1.2.6. Contaminació lluminosa

En les proves d'enllumenat, cap al final de l'obra, es comprovarà que es compleixen els requeriments referits a les característiques d'instal·lacions i d'aparells d'il·luminació exterior, establers TES/2809/2011 capítol 2 Secció 3 del Decret 190/2015, de 25 d'agost, de desplegament de la Llei 6/2001 d'ordenació ambiental d'enllumenament per a la protecció del medi nocturn.

#### 2.18.1.3. Execució de les obres. Medi biòtic

##### 2.18.1.3.1. Vegetació

Minimitzar l'afectació a la vegetació natural i singular, arbrada o no, existent dins l'àmbit d'actuació i a l'entorn proper. En cas que sigui necessari, s'aplicaran tècniques per a la protecció de la vegetació (col·locació de protectors, abalisament, etc.)

La ubicació dels acopis de terra i materials, així com les zones auxiliars d'obra, es localitzaran en les zones de menor qualitat i fragilitat ambiental i allunyats de les àrees amb vegetació natural (arbrada o no).

Comprovar que es du a terme la restauració de les àrees denudades i de nova creació (que no han de ser enjardinades ni urbanitzades), en les èpoques adients i d'acord al pla de restauració.

D'acord a la normativa aplicable, el material vegetal a emprar en l'obra ha de disposar de passaport fitosanitari.

##### 2.18.1.3.2. Fauna

Si es creu convenient (en funció de la sensibilitat del sector en relació a la fauna) es realitzarà un seguiment del comportament de la fauna per causa del soroll, alteracions del sòl, de la vegetació, etc. i altres efectes derivats del moviment de maquinària i accions de construcció dels habitatges.

Es procurarà no afectar els ecosistemes de ribera (rius, rieres, torrents i barrancs) donat que acostumen a desenvolupar un important paper per al manteniment i conservació de la fauna (refugi, aliment, corredor biològic, etc.).

Si s'escau (en cas de presència d'espècies sensibles i si així s'especifica a l'ISA o IA), comprovar que es respecten els períodes reproductius de la fauna per a l'exclusió de la realització de determinades activitats:

- Les activitats de major impacte (voladures, demolicions, etc.) es realitzaran fora del període febrer-agost.
- La desbrossada de la vegetació i el decapatge de terra vegetal s'ha de planificar per a realitzar-lo fora del període febrer-juny.

En cas que es trobin individus d'espècies de fauna salvatge, ferits o desorientats i, sempre que s'afecti involuntàriament un niu o un cau, s'hauran de comunicar els fets immediatament al centre autoritzat de recuperació de fauna salvatge més pròxim a l'àmbit d'estudi i, en el seu defecte, a l'Oficina territorial del Departament de Medi Ambient i Habitatge.

Es procedirà a actuar segons dictaminin els organismes citats.

Segons el present Sistema de Gestió Ambiental, el Pla de Medi Ambient (PMA) de Contractista ha d'incloure, a l'apartat d'Organització de l'Obra, els telèfons i adreces del centre autoritzat de

recuperació de fauna salvatge més pròxim i de l'Oficina territorial del Departament de Medi Ambient i Habitatge, entre d'altres.

#### 2.18.1.3.3. Espais protegits

En cas que el sector es trobi dins un espai protegit o a la seva àrea d'influència, es tindran en compte les prescripcions establertes als plans corresponents (plans especials d'ordenació, plans rectors, plans de gestió, etc.) dels espais protegits, relatius a normativa, usos permesos, restriccions, etc..

#### 2.18.1.4. Execució de les obres. Medi antròpic

##### 2.18.1.4.1. Paisatge

En la conformació de noves àrees (talussos, restauració d'abocadors, préstecs i àrees d'instal·lacions auxiliars, etc.), evitar les línies i angles rectes i fomentant una morfologia suau del terreny.

Els aplecs de terra i materials sobrants, així com les zones auxiliars d'obra, es localitzaran en les zones de menor qualitat i fragilitat ambiental.

Disposar d'apantallaments perimetrals per minimitzar la visió de les obres, de les àrees d'abassegament de material i de les de instal·lacions auxiliars des de fora d'aquestes.

Comprovar que es restauren totes aquelles àrees de nova creació (zones auxiliars de l'obra i els préstecs i abocadors d'obra, etc.) que no està previst enjardinar ni urbanitzar.

Per als casos de préstecs i abocadors, pot ser que aquests ja hagin estat prèviament legalitzats i estiguin en funcionament i que, per tant, ja disposin de projecte de restauració aprovat pel DMAiH.

Evitar l'afecció a les àrees amb vegetació natural afectades pel sector o pròximes a aquest.

Evitar modificar la morfologia del terreny.

Gestionar correctament les terres inerts i la runa que es generi a les obres i no generar, en cap cas, abocadors o préstecs incontrolats que modifiquin la morfologia actual del terreny.

##### 2.18.1.4.2. Usos i ocupacions

Mantenir la permeabilitat territorial d'infraestructures viàries i la xarxa de camins.

La xarxa viària bàsica i els camins existents que restin afectats per les obres hauran de tenir pas alternatiu degudament senyalitzats.

Planificar adequadament les activitats per no danyar els serveis afectats (electricitat, telèfon, aigua, gas, etc.).

Caldrà aplicar les mesures establertes a la documentació ambiental pertinent per tal de minimitzar les possibles afeccions als usos existents a l'entorn de l'àmbit (urbà, forestal, agrícola, ramader, cinègic, etc.).

Aquest fet implica considerar les mesures acústiques (per disminuir afeccions sobre la població i la fauna), les relatives a la qualitat de l'aire (per no alterar les cultius i la vegetació natural pròxima, no afectar les condicions de salubritat per a la població, etc.), les considerades per a la vegetació i la fauna, la xarxa hidrològica, etc..

##### 2.18.1.4.3. Patrimoni cultural

Si es creu convenient o en cas que així ho determini la Direcció General del Patrimoni Cultural, realitzar una intervenció arqueològica a peu d'obra durant els moviments de terres.

Si durant les obres es troben indicis de jaciments arqueològics o directament béns del patrimoni cultural, caldrà paralitzar les obres en l'espai ocupat per aquests jaciments o béns culturals i comunicar-ho immediatament a la Direcció General del Patrimoni Cultural per tal que es decideixin les mesures a prendre.

##### 2.18.1.4.4. Residus

Segregació de residus especials i els residus no especials sense tractament de valorització estipulat (que requereixen seguiment per part de l'òrgan competent) a la zona habilitada com a Punt Net de Residus Perillosos i d'acord amb la normativa vigent.

Segregació dels residus inerts i no especials amb tractament de valorització estipulat (que no requereixen seguiment) a la zona habilitada com a Punt Net de Residus No Perillosos.

Ús del Punt per a la Neteja de Canaletes de Formigó.



<b>TIPUS DOCUMENT</b> Projecte	<b>EXPEDIENT</b> GESUR 87/2022	<b>DOCUMENT</b>
<b>ALTRES DADES</b> Codi de verificació: 15251122075057605162 Data d'emissió: 20/05/2024 12:02:17	<b>TIPUS / SUBTIPUS</b> Expedients de Gestió Urbanística Projectes d'urbanització i recepció d'obres	

Gestió dels residus (especials, no especials i inerts), d'acord amb la normativa vigent.

Per al cas de residus especials i els residus no especials sense tractament de valorització estipulat (que requereixen seguiment part de l'òrgan competent), el Contractista ha de contractar un gestor i un transportista autoritzat per poder gestionar aquests residus.

En la gestió dels residus especials i els residus no especials sense tractament de valorització estipulat i, també, per al cas de la runa quan es destina a valorització, es generen una sèrie de documents que han de ser entregats a la DF com a comprovants de la seva gestió (contracte amb el gestor de residus, albarans de recollida, fulls de seguiment de residus, etc.).

Cal recordar que no es pot abocar runa, restes vegetals i restes de capa asfàltica (paviment) als abocadors de terres inerts.

Sempre que sigui possible, es reutilitzaran materials sobrants de l'obra i residus generats que es puguin tractar i valoritzar dins la mateixa obra, com ara terres inerts procedents d'excavació per a reblert, demolició de paviment de vies en desús i d'estructures de formigó en general per a subbases i paviments, etc.

Cal que es gestionin correctament els olis usats i altres greixos procedents de la reparació i el manteniment de la maquinària que participa en l'obra, incloent si aquesta pertany a una empresa subcontractada.

Per aquest propòsit, caldrà que l'empresa Contractista entregui els comprovants de gestió dels olis a la DF.

#### 2.18.1.5. Execució de les obres. Riscos

##### 2.18.1.5.1. Riscos

Evitar qualsevol tipus d'actuació a les àrees d'influència de la xarxa hidrològica.

No ocupar temporalment àrees delimitades com a potencialment inundables o amb risc d'inundació per a períodes de retorn de 50, 100 i 500 anys.

No ocupar temporalment àrees on s'ha detectat risc geològic.

No realitzar cap actuació que pugui generar l'inici d'un incendi forestal en àrees arbrades i arbustives i en les zones properes.

Complir la legislació vigent relativa a mesures de prevenció d'incendis forestals.

No encendre foc dins l'àmbit de les obres per a la crema de residus, ni tan sols els d'origen vegetal.

Dur a terme les tasques relatives a la prevenció i minimització dels fenòmens erosius contemplades anteriorment (regs, restauracions, etc.).

#### 2.18.2. Instal·lacions / mesures per a la gestió ambiental en obres

Es tracta de les instal·lacions necessàries en obra per que el contractista pugui dur a terme la gestió ambiental requerida per l'INCASOL .

##### 2.18.2.1. Punt Net de Residus Perillosos

Instal·lació per a la gestió de:

- Residus especials
- Els residus no especials sense tractament de valorització estipulat que requereixen seguiment per part de l'òrgan administratiu competent.

La classificació i la gestió dels residus dels punts nets ha d'estar d'acord amb la normativa d'aplicació, especialment:

##### Condicions mínimes d'acceptació de la instal·lació

Ha de presentar dimensions suficients per albergar tants bidons com tipus de residus que es preveu que es generin, considerant que la generació dels tipus i quantitat de residus variaria al llarg de la durada de l'obra

Els bidons han d'assegurar condicions d'estanqueïtat per al residu que albergui i han de disposar de tapa.

Cada un dels bidons ha d'estar convenientment etiquetat (segons indica la normativa aplicable en matèria de residus), incloent la denominació del residu, la classe (II o III), el pictograma de perillositat corresponent, les dades del posseïdor del residu i la data d'inici de l'emmagatzematge.

El conjunt de la instal·lació ha d'estar aïllat del sòl natural (per mitjà d'una llosa de formigó, capa de graves i làmina plàstica, etc.) i preferentment cobert. Igualment ha de disposar de senyalització general per facilitar el seu ús per part dels operaris que participen a l'obra.

##### 2.18.2.2. Punt Net de Residus No Perillosos

Instal·lació per a la gestió de:

- Residus inerts
- Residus no especials amb tractament de valorització estipulat que NO requereixen seguiment per part de l'òrgan administratiu competent.

La classificació i la gestió dels residus dels punts nets ha d'estar d'acord amb la normativa d'aplicació, especialment:

##### Condicions mínimes d'acceptació de la instal·lació

Ha de presentar dimensions suficients per albergar tants contenidors com tipus de residus que es preveu que es generin al llarg de les obres (plàstic, ferralla, fusta, paper, cartró, etc)

Ha de disposar de senyalització general per facilitar el seu ús per part dels operaris que participen a l'obra

##### 2.18.2.3. Punt de Neteja de Canaletes de Formigó

Instal·lació per a la neteja de canaletes de formigó, amb l'objectiu d'evitar la dispersió de formigó arreu de l'obra, concentrant els sobrants en un punt i facilitant així la seva gestió.

Es pretén minimitzar l'afecció sobre el sistema hídric i sobre el sòl en general, per causa de la dispersió de formigó fresc sobre el sòl natural.

##### Condicions mínimes d'acceptació de la instal·lació

Les dimensions mínimes de la rasa per abocar les restes de formigó serien 1,5x1,5 m de secció i 1 m de fondària. També es pot emprar un contenidor per abocar les restes de formigó.

La rasa s'ha de revestir d'una làmina impermeabilitzant. Aquesta tasca és opcional en cas que s'hagi fet servir un contenidor.

Ha de disposar de senyalització general per facilitar el seu ús per part dels operaris que participen a l'obra.

##### 2.18.2.4. Parc de Maquinària

Instal·lació que persegueix un doble objectiu:

- Concentrar la maquinària mòbil participa en l'obra en una única àrea per minimitzar l'afecció sobre el sòl natural i el sistema hídric per causa de possibles accident en el seu funcionament.
- Establir una única zona convenientment condicionada per a la realització de les tasques de manteniment i reparació de la maquinària.

##### Condicions mínimes d'acceptació de la instal·lació

Haurà d'estar impermeabilitzat del sòl natural, diferenciant l'àrea destinada a reparació de maquinària (impermeabilitzant per mitjà d'una llosa de formigó, d'una làmina impermeabilitzant i d'una capa de graves, etc.) de la zona d'estacionament (impermeabilitzant compactant temporalment el sòl).

La zona de manteniment (a part d'estar impermeabilitzada del sòl natural) s'haurà de construir de tal forma que es puguin recollir les aigües per a sotmetre-les a desbast i decantació.

Ha de disposar de senyalització general per facilitar el seu ús per part dels operaris que participen a l'obra

##### 2.18.3. Mesures preventives, correctores i/o compensatòries

Les mesures que s'exposen a continuació poden estar especificades en projecte per prevenir, corregir o compensar danys en el medi ambient.

##### 2.18.3.1. Mesures de protecció de la vegetació

Són mesures per a la protecció i minimització de danys en la vegetació que, segons projecte, cal conservar.



<b>TIPUS DOCUMENT</b> Projecte	<b>EXPEDIENT</b> GESUR 87/2022	<b>DOCUMENT</b>
<b>ALTRES DADES</b> Codi de verificació: 15251122075057605162 Data d'emissió: 20/05/2024 12:02:17	<b>TIPUS / SUBTIPUS</b> Expedients de Gestió Urbanística Projectes d'urbanització i recepció d'obres	

#### 2.18.3.1.1. Tanca de fusta per a protecció d'arbre

Tancament d'1,8 m d'alçada a base de pals de fusta tractada de 8-10 cm de diàmetre, distanciat 2 metres entre ells i guarnits de malla plàstica.

##### Mesurament i abonament

Es mesurarà i abonarà per metre lineal (m) i inclou la mà d'obra i el subministrament de tots els materials i estris necessaris per al muntatge de la tanca, comprovats i acceptats per la DF.

#### 2.18.3.1.2. Tanca/abalisament amb cinta plàstica

Tanca/abalisament per a delimitar àrees, evitant les possibles afeccions a les mateixes. Està constituït per pals de suport d'alçada d'1m i de cinta plàstica convencional.

##### Mesurament i abonament

Es mesurarà i abonarà per metre lineal (m) i inclou la mà d'obra i el subministrament de tots els materials i estris necessaris per al muntatge de la tanca, comprovats i acceptats per la DF.

#### 2.18.3.1.3. Protectors de troncs

Tancat de fins a 2 m d'alçada, format per llatges de fusta unides amb gomes.

##### Mesurament i abonament

Es mesurarà i abonarà per metre lineal (m) i inclou la mà d'obra i el subministrament de tots els materials i estris necessaris per al muntatge de la tanca, comprovats i acceptats per la DF.

#### 2.18.3.1.4. Protecció radicular

Protecció radicular mitjançant la col·locació de planxa d'acer de 2 x 1 m.

##### Mesurament i abonament

Es mesurarà i abonarà per metres quadrats (m2) i inclou la mà d'obra i el subministrament de tots els materials i estris necessaris per al muntatge de la tanca, comprovats i acceptats per la DF.

#### 2.18.3.1.5. Tractament radicular

Tallada manual d'arrels en obertura de rases pròximes a arbrat i aplicació de cicatrizant el totes les de diàmetre > o = a 3 cm.

##### Mesurament i abonament

Es mesurarà i abonarà per metres quadrats (m2) i inclou la mà d'obra i el subministrament de tots els materials i estris necessaris per al muntatge de la tanca, comprovats i acceptats per la DF.

#### 2.18.3.2. Mesures per minimitzar l'impacte sobre la fauna

Es contemplen algunes de les mesures per afavorir la permeabilitat faunística d'infraestructures, per minimitzar l'impacte de possibles actuacions o bé, mesures per compensar la pèrdua d'hàbitats que comportaria l'execució del projecte.

##### 2.18.3.2.1. Espirals anticol·lisió

Es tractaria del subministrament i col·locació d'espirls anticol·lisió d'aus, col·locades als conductors de línies elèctriques, segons la seva definició i disposició considerada al projecte. La disposició dels mateixos ha de ser a portell i el distanciament entre les espirals no superarà els 15 m.

Es col·locaran allà on s'indiqui en projecte, que ha de coincidir amb les àrees preferents del pas de l'avifauna (elements de la xarxa hidrològica, infraestructures viàries, zones boscoses, connectors biològics, etc.)

##### Mesurament i abonament

Es mesurarà i abonarà per unitat (u) i al seu abonament s'inclourà tota la maquinària, mà d'obra i materials necessàries per a la seva completa execució, comprovats i acceptats per la DF.

##### 2.18.3.2.2. Caixes niu

Es tractaria del subministrament i col·locació de caixes niu de fusta, de ciment-fusta o altre material biodegradable, segons s'indica en projecte i/o plànols per aus de mida petita/mitjana.

Les caixes niu tindrien un diàmetre en el forat d'entrada de 26 - 32 mm i la secció/àrea de la base de la caixa serà superior a 130 cm2.

##### Mesurament i abonament

Es mesurarà i abonarà per unitat (u) i al seu abonament s'inclourà tots els estris, mà d'obra i materials necessaris per a la seva completa execució, comprovats i acceptats per la DF.

##### 2.18.3.2.3. Passarel·la lateral seca

És una passarel·la de formigó que es construeix dins les obres de drenatge que tenen base plana i una secció superior a 3,15 m2, sempre que ho indiqui el projecte per afavorir la permeabilitat faunística.

L'acabat del formigó sempre serà rugós.

El pendent màxim de la passarel·la en el seu recorregut dins l'obra de drenatge no pot ser superior al 7%.

En la seva execució, s'han d'evitar esglaons que no pugui assolir la fauna i, per tant, s'ha de facilitar l'accés a la passarel·la, connectant-la amb la solera de la base de l'obra de drenatge o amb les ales o talussos laterals (evitant pendents superiors al 8%), per tal que s'hi pugui accedir des del sòl natural.

##### Mesurament i abonament

Es mesurarà i abonarà per metres cúbics (m3) i al seu abonament s'inclouran tots els estris, mà d'obra i materials necessàries per a la seva completa execució, comprovats i acceptats per la DF.

##### 2.18.3.2.4. Adequació de baixants

Regularització d'esglaons de baixants amb capa d'emmacat formigonat de 0,25 cm de gruix, segons s'indiqui en projecte i plànols.

##### Mesurament i abonament

Es mesurarà i abonarà per metres quadrats (m2) i al seu abonament s'inclouran tots els estris, mà d'obra i materials necessàries per a la seva completa execució, comprovats i acceptats per la DF.

#### 2.18.3.3. Mesures per minimitzar l'impacte acústic

Es tracta de diferents mesures per minimitzar l'impacte acústic de fons emissors existents a prop de l'àmbit o bé, quan el propi sector pot provocar soroll per sobre dels llindars permesos per la legislació sobre zones sensibles properes.

Les condicions bàsiques per a les tres mesures proposades, es descriuen a continuació:

##### 2.18.3.3.1. Pantalla acústica formigó

Execució de pantalla acústica absorbent en mòduls de formigó porós, segons la seva definició en projecte i/o plànols.

No pot restar cap espai entre la part inferior de les pantalles i la superfície on s'ubiquen, en cas que s'instal·lin directament sobre el sòl. Preferentment es soterraran lleugerament; en cas contrari, s'afegirà morter de ciment per tal d'evitar qualsevol possible espai, impedit el pas del soroll per la base.

##### 2.18.3.3.2. Pantalla acústica vidre

Execució de pantalla acústica en mòduls de vidre, segons la seva definició en projecte i/o plànols.

No pot restar cap espai entre la part inferior de les pantalles i la superfície on s'ubiquen, en cas que s'instal·lin directament sobre el sòl. Preferentment es soterrarien lleugerament, en cas contrari, s'afegirà morter de ciment per tal d'evitar qualsevol possible espai, impedit el pas del soroll per la base.

##### 2.18.3.3.3. Mota de terra

Construcció de mota de terra d'alçada variable, segons la seva definició en projecte i/o plànols, considerant que es revegetarà posteriorment (tasca no inclosa en la partida) i que, per tant, cal que les terres aportades als darrers 50 cm presentin una pedregositat inferior al 50% en volum, amb una mida màxima admesa dels elements 2 cm (no s'accepta fracció grossera superior a aquest diàmetre). Igualment, un cop constituïda la mota, s'ha d'estendre una capa de gruix superior o igual a 30 cm de terra vegetal.



<b>TIPUS DOCUMENT</b> Projecte	<b>EXPEDIENT</b> GESUR 87/2022	<b>DOCUMENT</b>
<b>ALTRES DADES</b> Codi de verificació: 15251122075057605162 Data d'emissió: 20/05/2024 12:02:17	<b>TIPUS / SUBTIPUS</b> Expedients de Gestió Urbanística Projectes d'urbanització i recepció d'obres	

Els pendents de la mota no superaran la relació 3H:2V.

#### **Mesurament i abonament**

Les pantalles de formigó o de vidre es mesuraran i abonaran per metres quadrats (m2.) realment executats, comprovats i acceptats per la DF.

Les motes de terra es mesuraran i abonaran per metres cúbics (m3.) realment executats, comprovats i acceptats per la DF.

A les pantalles, s'inclou el subministrament de tots els materials necessaris i tots els treballs per a la seva col·locació.

A les motes, s'inclou el subministrament de les terres i tota la maquinària necessària per completar totalment els treballs.

#### **2.18.3.4. Adequació d'embornals per a evitar la caiguda de fauna**

Consisteix en col·locar una reixa metàl·lica interior, sota la reixa de fosa dúctil, per tal de minimitzar la possibilitat de caiguda de la fauna de mida petita dins l'embornal.

Aquesta mesura, per a executar-se, ha de figurar en projecte. Amb tot però, s'ha de prendre sempre que així es sol·liciti durant la tramitació del planejament i/o projecte o en cas que això ho determini la DF, per assessorament del Responsable de la Vigilància Ambiental (per proximitat a àrees protegides, per requeriment de l'òrgan ambiental, per proximitat a àrees naturals, etc.).

#### **2.18.4. Gestió de residus**

Consultar el capítol 2-18 Gestió de residus d'aquest Plec de Condicions.



<b>TIPUS DOCUMENT</b> Projecte	<b>EXPEDIENT</b> GESUR 87/2022	<b>DOCUMENT</b>
<b>ALTRES DADES</b> Codi de verificació: 15251122075057605162 Data d'emissió: 20/05/2024 12:02:17	<b>TIPUS / SUBTIPUS</b> Expedients de Gestió Urbanística Projectes d'urbanització i recepció d'obres	

## 2.19. Gestió de residus

### 2.19.1. Definició i condicions de les partides d'obra executades

Operacions de tria dels materials sobrants i de rebuig que es generen a l'obra, o en un enderroc, per tal de classificar-los en funció del lloc on es dipositaran o es reutilitzaran, manteniment dels contenidors a l'obra, càrrega i transport, o transport amb temps d'espera per a la càrrega, i deposició al centre de reciclatge o centre de transferència de terres, material d'excavació i residus de la construcció.

S'han considerat els tipus següents:

- Separació en obra, manteniment i senyalització del contenidor, transport i deposició controlada a centre de reciclatge o transferència / dipòsit autoritzat, de residus inerts procedents de construcció o demolició (runa neta de pes específic superior a 1.100 kg/m3)
- Separació en obra, manteniment i senyalització del contenidor, transport i deposició controlada a centre de reciclatge o transferència / dipòsit autoritzat, de residus inerts procedents de construcció o demolició (runa mixta de pes específic comprès entre 750 i 1.100 kg/m3)
- Separació en obra, manteniment i senyalització del contenidor, transport i deposició controlada a centre de reciclatge o transferència / dipòsit autoritzat, de residus inerts procedents de construcció o demolició (runa bruta inferior a 750 kg/m3).
- Separació en obra, manteniment i senyalització del contenidor, transport i deposició controlada a centre de reciclatge o transferència, de residus inerts de vidre.
- Transport, deposició controlada a dipòsit autoritzat de residus, de terres procedent d'excavació.
- Separació en obra, manteniment i senyalització del contenidor, transport, deposició controlada a planta de compostatge de residus vegetals bruts procedents de poda o sega.
- Separació en obra, manteniment i senyalització del contenidor, transport, deposició controlada a centre de reciclatge o transferència de residus barrejats no especials.
- Separació en obra, manteniment i senyalització del contenidor, transport, deposició controlada a centre de reciclatge o transferència de de metalls barrejats no especials.
- Separació en obra, manteniment i senyalització del contenidor, transport, deposició controlada a centre de reciclatge o transferència de residus de plàstic no especials.
- Separació en obra, manteniment i senyalització del contenidor, transport, deposició controlada a centre de reciclatge o transferència de residus de fusta no especials.
- Separació en obra, manteniment i senyalització del contenidor, transport, deposició controlada a centre de reciclatge o transferència de residus de paper i cartró no especials.
- Separació en obra, manteniment i senyalització del contenidor, transport, deposició controlada a dipòsit autoritzat de residus barrejats procedent de l'obra.
- Separació en obra, manteniment i senyalització del contenidor, transport, deposició controlada a dipòsit autoritzat de residus especials i no especials sense tractament de valorització.
- Cànon, d'abonament íntegre a l'administració corresponent, per la deposició controlada dels residus de la construcció segons l'article 24 de la Llei 8/2008, del 10 de juliol, de finançament de les infraestructures de gestió dels residus i dels cànons sobre la disposició del rebuig dels residus.

### 2.19.2. Condicions generals

En obra caldrà separar com a mínim els següents residus:

- Runa
- Terra
- Terra vegetal
- Metalls
- Vidre
- Plàstic
- Fusta
- Paper i cartró
- Residus vegetals

### • Residus especials

Caldrà que cada un d'aquests residus tingui en obra un contenidor o espai habilitat adequadament i caldrà supervisar la seva disposició, manteniment i senyalització, al igual que també caldrà supervisar el transport i deposició controlada al gestor de residus o centre de reciclatge autoritzat.

Han d'estar classificats en contenidors o espais separats els materials inerts, com ara restes de formigó, morters, ceràmica, etc.. els materials orgànics, com ara fustes, cartrons, etc., els metàl·lics, els plàstics i els materials potencialment perillosos, com ara pintures, dissolvents, etc..

En cas que aquesta segregació en obra no fos possible el contractista i la DF hauran de justificar-ho.

Els materials potencialment perillosos han d'estar separats per tipus compatibles i emmagatzemats en bidons o contenidors adequats, amb indicació del tipus de perillositat.

Es minimitzarà el màxim possible el transport de terres netes i reutilitzables a abocador.

En cas de no ser possible caldrà justificar la classificació d'aquestes terres segons el Decret 1/1997 segons si es tracta de residus inerts, residus no especials o residus especials.

El material de rebuig que el "Pla de Gestió de Residus de la Construcció i els Enderrocs" i el que la DF no accepti per a reutilitzar en obra, s'ha de transportar a una instal·lació externa autoritzada, per tal de rebre el tractament definitiu.

El contractista ha de lliurar al promotor un certificat on s'indiqui, com a mínim:

- Identificació del productor dels residus
- Identificació del posseïdor dels residus
- Identificació de l'obra de la qual prové el residu i en el seu cas, el número de llicència d'obra
- Identificació del gestor autoritzat que ha rebut el residu i si aquest no fa la gestió de valorització o eliminació final del residu, la identificació, cal indicar també qui farà aquesta gestió
- Quantitat en t i m3 del residu gestionat i la seva codificació segons codi LER

### 2.19.3. Condicions del procés d'execució

La manipulació dels materials s'ha de fer amb les proteccions adequades a la perillositat del mateix. Cal complir la legislació vigent de seguretat i salut.

Cada material, en funció de la seva classificació de tipus de residu, s'ha de disposar en un centre adequat i legalment autoritzat per al tractament o emmagatzematge d'aquell tipus de residu.

S'han de transportar a l'abocador autoritzat tots els materials procedents de l'excavació que la DF no accepti com a útils, o siguin sobrants.

L'operació de càrrega s'ha de fer amb les proteccions necessàries per a aconseguir les condicions de seguretat suficients, caldrà assegurar-se de complir amb la legislació vigent en matèria de seguretat i salut.

El transportista ha d'estar autoritzat per l'Agència de Residus, tal i com estableix la legislació actual, i ha de lliurar el certificat on s'indica el lloc d'abocament, la classificació del centre on s'ha fet l'abocament i la quantitat de material de cada tipus que s'ha abocat.

Els vehicles de transport han de portar els elements adequats a fi d'evitar alteracions perjudicials del material.

El trajecte que s'ha de recórrer ha de complir les condicions d'amplària lliure i de pendent adequades a la maquinària que s'utilitzi.

El transport s'ha de realitzar en un vehicle adequat, per al material que es desitgi transportar, proveït dels elements que calen per al seu desplaçament correcte.

Durant el transport s'ha de protegir el material de manera que no es produeixin pèrdues en els trajectes utilitzats.

### 2.19.4. Mesurament i abonament

Es mesurarà i abonarà per Tona de pes de cada tipus de residu, realment deposada al centre de reciclatge o centre de transferència, d'acord amb el programa de Gestió de Residus del Projecte, amb la corresponent documentació acreditativa de tot el procés.

La unitat d'obra inclou la segregació en obra, el transport a l'abocador i totes les taxes i despeses per la disposició de cada tipus de residu al centre corresponent.



<b>TIPUS DOCUMENT</b> Projecte	<b>EXPEDIENT</b> GESUR 87/2022	<b>DOCUMENT</b>
<b>ALTRES DADES</b> Codi de verificació: 15251122075057605162 Data d'emissió: 20/05/2024 12:02:17	<b>TIPUS / SUBTIPUS</b> Expedients de Gestió Urbanística Projectes d'urbanització i recepció d'obres	

### 2.19.5. Normativa de compliment obligatori

- DECRET 93/1999, de 6 d'abril, sobre procediments de gestió de residus.
- Real Decreto 105/2008, de 1 de febrero, por el que se regula la producción y gestión de los residuos de construcción y demolición.
- Orden MAM/304/2002, de 8 de febrero, por la cual se publican las operaciones de valorización y eliminación de residuos y la lista europea de residuos.
- Corrección de errores de la Orden MAM/304/2002, de 8 de febrero, por la que se publican las operaciones de valorización y eliminación de residuos y lista europea de residuos.
- Real Decreto 108/1991, de 1 de febrero, sobre la prevención y reducción de la contaminación del medio ambiente producida por el amianto.
- Decret 89/2010, de 29 de juny, pel qual s'aprova el Programa de gestió de residus de la construcció de Catalunya (PROGROC), es regula la producció i gestió dels residus de la construcció i demolició, i el cànon sobre la deposició controlada dels residus de la construcció.
- DECRET 197/2016, de 23 de febrer, sobre la comunicació prèvia en matèria de residus i sobre els registres generals de persones productores i gestores de residus de Catalunya
- Real Decreto 210/2018, de 6 de abril, por el que se aprueba el Programa de Prevención y Gestión de Residuos y Recursos de Cataluña (PRECAT20).



<b>TIPUS DOCUMENT</b> Projecte	<b>EXPEDIENT</b> GESUR 87/2022	<b>DOCUMENT</b>
<b>ALTRES DADES</b> Codi de verificació: 15251122075057605162 Data d'emissió: 20/05/2024 12:02:17	<b>TIPUS / SUBTIPUS</b> Expedients de Gestió Urbanística Projectes d'urbanització i recepció d'obres	

---

## Plec de prescripcions tècniques particulars

Document III. Plec de prescripcions tècniques

Aquest document és una còpia autèntica del document electrònic Ref. 15251122075057605162

L'autenticitat d'aquest document es pot comprovar a <https://serveis.reus.cat/cve> mitjançant el CVE:15251122075057605162

- CVE: 15251122075057605162 Validar autenticitat en <https://serveis.reus.cat/cve>



<b>TIPUS DOCUMENT</b> Projecte	<b>EXPEDIENT</b> GESUR 87/2022	<b>DOCUMENT</b>
<b>ALTRES DADES</b> Codi de verificació: 15251122075057605162 Data d'emissió: 20/05/2024 12:02:17	<b>TIPUS / SUBTIPUS</b> Expedients de Gestió Urbanística Projectes d'urbanització i recepció d'obres	

Aquest document és una còpia autèntica del document electrònic Ref. 15251122075057605162

L'autenticitat d'aquest document es pot comprovar a <https://serveis.reus.cat/cve> mitjançant el CVE:15251122075057605162

- CVE 15251122075057605162 Validar autenticitat en <https://serveis.reus.cat/cve>





<b>TIPUS DOCUMENT</b> Projecte	<b>EXPEDIENT</b> GESUR 87/2022	<b>DOCUMENT</b>
<b>ALTRES DADES</b> Codi de verificació: 15251122075057605162 Data d'emissió: 20/05/2024 12:02:17	<b>TIPUS / SUBTIPUS</b> Expedients de Gestió Urbanística Projectes d'urbanització i recepció d'obres	

## B MATERIALS I COMPOSTOS

### B0 MATERIALS BÀSICS

#### B01 LÍQUIDS

##### B011 Família 011

#### 0.- ELEMENTS QUE CONTEMPLA EL PLEC

B0111000,B011-05ME.

##### 1.- DEFINICIÓ I CARACTERÍSTIQUES DELS ELEMENTS

Aigües utilitzades per algun dels usos següents:

- Confecció de formigó
- Confecció de morter
- Confecció de pasta de guix
- Reg de plantacions
- Conglomerats de grava-ciment, terra-ciment, grava-emulsió, etc.
- Humectació de bases o subbases
- Humectació de peces ceràmiques, de ciment, etc.

##### CARACTERÍSTIQUES GENERALS:

Poden ser utilitzades les aigües potables i les sancionades com a acceptables per la pràctica.

Es poden utilitzar aigües de mar o salines anàlogues per a la confecció o curat de formigons sense armadura. Per a la confecció de formigó armat o pretesat es prohibeix l'ús d'aquestes aigües, tret del cas que es facin estudis especials.

Es podrà utilitzar aigua reciclada provinent del rentat dels camions formigonera a la pròpia central de formigó, sempre que compleixi les especificacions anteriors i la seva densitat sigui  $\leq 1,3 \text{ g/m}^3$  i la densitat total sigui  $\leq 1,1 \text{ g/cm}^3$

L'aigua a utilitzar tant en el curat com en la pastada del formigó, no ha de contenir cap substància perjudicial en quantitats que puguin afectar a les propietats del formigó o a la protecció de l'armat.

Si ha d'utilitzar-se per a la confecció o el curat de formigó o de morters i no hi ha antecedents de la seva utilització o aquesta presenta algun dubte s'haurà de verificar que compleix totes aquestes característiques:

- Exponent d'hidrogen pH (UNE 83952):  $\geq 5$
- Total de substàncies dissoltes (UNE 83957):  $\leq 15 \text{ g/l}$  (15.000 ppm)
- Sulfats, expressats en SO<sub>4</sub><sup>-</sup> (UNE 83956)
- Ciment tipus SR:  $\leq 5 \text{ g/l}$  (5.000 ppm)
- Altres tipus de ciment:  $\leq 1 \text{ g/l}$  (1.000 ppm)
- Ió clor, expressat en Cl<sup>-</sup> (UNE 7178)
- Aigua per a formigó armat:  $\leq 3 \text{ g/l}$  (3.000 ppm)
- Aigua per a formigó pretesat:  $\leq 1 \text{ g/l}$  (1.000 ppm)
- Aigua per a formigó en massa amb armadura de fissuració:  $\leq 3 \text{ g/l}$  (3.000 ppm)
- Hidrats de carboni (UNE 7132): 0
- Substàncies orgàniques solubles en èter (UNE 7235):  $\leq 15 \text{ g/l}$  (15.000 ppm)

Ió clor total aportat per components d'un formigó no pot superar:

- Pretesat:  $\leq 0,2\%$  pes de ciment
- Armat:  $\leq 0,4\%$  pes de ciment
- En massa amb armadura de fissuració:  $\leq 0,4\%$  pes de ciment

##### 2.- CONDICIONS DE SUBMINISTRAMENT I EMMAGATZEMATGE

Subministrament i emmagatzematge: De manera que no s'alterin les seves condicions.

##### 3.- UNITAT I CRITERIS D'AMIDAMENT

Unitat d'amidament: la indicada a la descripció de l'element

Criteri d'amidament: quantitat necessària subministrada a l'obra

##### 4.- NORMATIVA DE COMPLIMENT OBLIGATORI

Real Decreto 470/2021, de 29 de junio, por el que se aprueba el Código Estructural.

### B0 MATERIALS BÀSICS

#### B01 LÍQUIDS

##### B011 Família 011

#### B011- AIGUA

#### 0.- ELEMENTS QUE CONTEMPLA EL PLEC

B011-05ME.

##### 1.- DEFINICIÓ I CONDICIONS DELS ELEMENTS

Aigües utilitzades per algun dels usos següents:

- Confecció de formigó
- Confecció de morter
- Confecció de pasta de guix
- Reg de plantacions
- Conglomerats de grava-ciment, terra-ciment, grava-emulsió, etc.
- Humectació de bases o subbases
- Humectació de peces ceràmiques, de ciment, etc.

##### CARACTERÍSTIQUES GENERALS:

Poden ser utilitzades les aigües potables i les sancionades com a acceptables per la pràctica.

Es poden utilitzar aigües de mar o salines anàlogues per a la confecció o curat de formigons sense armadura. Per a la confecció de formigó armat o pretesat es prohibeix l'ús d'aquestes aigües, tret del cas que es facin estudis especials.

Es podrà utilitzar aigua reciclada provinent del rentat dels camions formigonera a la pròpia central de formigó, sempre que compleixi les especificacions anteriors i la seva densitat sigui  $\leq 1,3 \text{ g/cm}^3$  i la densitat total sigui  $\leq 1,1 \text{ g/cm}^3$

L'aigua a utilitzar tant en el curat com en la pastada del formigó, no ha de contenir cap substància perjudicial en quantitats que puguin afectar a les propietats del formigó o a la protecció de l'armat.

Si ha d'utilitzar-se per a la confecció o el curat de formigó o de morters i no hi ha antecedents de la seva utilització o aquesta presenta algun dubte s'haurà de verificar que compleix totes aquestes característiques:

- Exponent d'hidrogen pH (UNE 83952):  $\geq 5$
- Total de substàncies dissoltes (UNE 83957):  $\leq 15 \text{ g/l}$  (15.000 ppm)
- Sulfats, expressats en SO<sub>4</sub><sup>-</sup> (UNE 83956) - Ciment tipus SR, SRC:  $\leq 5 \text{ g/l}$  (5.000 ppm)
- Altres tipus de ciment:  $\leq 1 \text{ g/l}$  (1.000 ppm)
- Ió clor, expressat en Cl<sup>-</sup> (UNE 83958) - Aigua per a formigó pretesat:  $\leq 1 \text{ g/l}$  (1.000 ppm)
- Aigua per a formigó armat:  $\leq 2 \text{ g/l}$  - Aigua per a formigó en massa amb armadura de fissuració:  $\leq 2 \text{ g/l}$
- Hidrats de carboni (UNE 83959) : 0
- Substàncies orgàniques solubles en èter (UNE 83960):  $\leq 15 \text{ g/l}$  (15.000 ppm)

Àlcalis Na<sub>2</sub>O:  $\geq 1,5 \text{ g/l}$

Ió clor total aportat per components d'un formigó no pot superar:

- Pretensat:  $\leq 0,2\%$  pes de ciment
- Armat:  $\leq 0,4\%$  pes de ciment
- En massa amb armadura de fissuració:  $\leq 0,4\%$  pes de ciment

##### 2.- CONDICIONS DE SUBMINISTRAMENT I EMMAGATZEMATGE

Subministrament i emmagatzematge: De manera que no s'alterin les seves condicions.

##### 3.- UNITAT I CRITERI D'AMIDAMENT

Unitat d'amidament: la indicada a la descripció de l'element

Criteri d'amidament: quantitat necessària subministrada a l'obra

##### 4.- NORMATIVA DE COMPLIMENT OBLIGATORI

Real Decreto 470/2021, de 29 de junio, por el que se aprueba el Código Estructural.

##### 5.- CONDICIONS DE CONTROL DE RECEPCIÓ

Document III. Plec de prescripcions tècniques materials



<b>TIPUS DOCUMENT</b> Projecte	<b>EXPEDIENT</b> GESUR 87/2022	<b>DOCUMENT</b>
<b>ALTRES DADES</b> Codi de verificació: 15251122075057605162 Data d'emissió: 20/05/2024 12:02:17	<b>TIPUS / SUBTIPUS</b> Expedients de Gestió Urbanística Projectes d'urbanització i recepció d'obres	

#### OPERACIONS DE CONTROL:

Abans de l'inici de l'obra i si no es tenen antecedents de l'aigua que es vol utilitzar, o es tenen dubtes, s'ha d'analitzar l'aigua per determinar:

- Exponent d'hidrogen pH (UNE 83952)
- Contingut de substàncies dissoltes (UNE 83957)
- Contingut de sulfats, expressats en SO4 (UNE 83956)

Contingut en ió clor Cl- (UNE 83958)

- Contingut d'hidrats de carboni (UNE 83959)
- Contingut de substàncies orgàniques solubles en èter (UNE 83960)

En cas d'utilitzar aigua potable de la xarxa de subministrament, no serà obligatori realitzar els assajos anteriors.

En altres casos, la DF o el Responsable de la recepció en el cas de centrals de formigó preparat o de prefabricats, s'ha de disposar la realització dels assajos en laboratoris contemplats en l'apartat 78.2.2.1, per tal de comprovar el compliment de les especificacions de l'article 29 del CODI ESTRUCTURAL.

#### CRITERIS DE PRESA DE MOSTRES:

Els controls s'han de realitzar segons les instruccions de la DF i el CODI ESTRUCTURAL, realitzant-se la presa de mostres segons la UNE 83951.

#### INTERPRETACIÓ DE RESULTATS I ACTUACIONS EN CAS D'INCOMPLIMENT:

No s'ha d'acceptar l'aigua que no compleixi les especificacions, ni per a l'amasat ni per al curat.

Els àrids no han de ser reactius amb el ciment. No s'utilitzaran àrids procedents de roques toves, friables, poroses, etc., ni els que continguin nòduls de guix, compostos ferrosos, sulfurs oxidables, etc, en quantitats superiors a les contemplades al CODI ESTRUCTURAL.

- Dimensió mínima permesa = 4 mm
- Terrossos d'argila per a un formigó amb menys del 20% d'àrid reciclat: <= 0,6%
- Terrossos d'argila per a un formigó amb 100% d'àrid reciclat: <= 0,25%
- Absorció d'aigua per a un formigó amb menys del 20% d'àrid reciclat: <= 7%
- Absorció d'aigua per a un formigó amb més del 20% d'àrid reciclat: <= 5%
- Coeficient de Los Angeles: <= 40

- Continguts màxims d'impureses: - Material ceràmic: <= 5% del pes - Partícules lleugeres: <= 1% del pes - Asfalt: <= 1% del pes - Altres: <= 1,0 % del pes

En els valors de les especificacions no citades, es mantenen els establerts en l'article 30 del CODI ESTRUCTURAL.

#### GRANULATS PROCEDENTS DE RECICLATGE DE RESIDUS DE LA CONSTRUCCIÓ I DEMOLICIONS:

El material ha de procedir d'una planta autoritzada legalment per al tractament de residus de la construcció.

El material no ha de ser susceptible de cap mena de meteorització o d'alteració física o química sota les condicions més desfavorables que presumiblement es puguin donar al lloc d'utilització.

No han de donar lloc, amb l'aigua, a dissolucions que puguin causar danys a estructures, capes de ferms, o contaminar el sòl o corrents d'aigua.

S'ha considerat que l'ús serà el reblert de rases amb canonades.

Per a qualsevol utilització diferent d'aquesta, es requereix l'acceptació expressa de la direcció facultativa i la justificació mitjançant els assaigs que pertocin que es compleixen les condicions requerides per a l'ús al que es pretén destinar.

#### 2.- CONDICIONS DE SUBMINISTRAMENT I EMMAGATZEMATGE

Subministrament i emmagatzematge: De manera que no s'alterin les seves condicions. Cada remesa de sorra s'ha de descarregar en una zona ja preparada de sòl sec.

Les sorres de tipus diferents s'han d'emmagatzemar per separat.

Els àrids s'han d'emmagatzemar de tal manera que quedin protegits contra la contaminació, i evitant la seva possible segregació, sobretot durant el seu transport. Es recomana emmagatzemar-los sota cobert per evitar els canvis de temperatura del granulat, i en un terreny sec i net destinat a l'apilament dels àrids. Les sorres d'altres tipus s'han d'emmagatzemar per separat.

#### 3.- UNITAT I CRITERI D'AMIDAMENT

Unitat d'amidament: la indicada a la descripció de l'element

Criteri d'amidament: quantitat necessària subministrada a l'obra

#### 4.- NORMATIVA DE COMPLIMENT OBLIGATORI

GRANULATS PROCEDENTS DE RECICLATGE DE RESIDUS DE LA CONSTRUCCIÓ I DEMOLICIONS: Decret Legislatiu 1/2009, de 21 de juliol, pel qual s'aprova el Text refós de la Llei reguladora dels residus.

#### 5.- CONDICIONS DE CONTROL DE RECEPCIÓ

#### CONDICIONS DE MARCATGE I CONTROL DE LA DOCUMENTACIÓ:

L'entrega de granulat a l'obra ha d'anar acompanyada d'un full de subministrament proporcionat pel subministrador, en el que hi han de constar com a mínim les següents dades:

- Identificació del subministrador
- Número del certificat de marcatge CE o indicació d'autoconsum
- Número de sèrie de la fulla de subministrament
- Nom de la cantera
- Data del lliurament
- Nom del peticionari
- Designació de l'àrid segons l'article 30.2 del CODI ESTRUCTURAL
- Quantitat de granulat subministrat
- Identificació del lloc de subministrament

El fabricant ha de proporcionar la informació relativa a la granulometria i a les toleràncies de l'àrid subministrat.

El subministrador ha de posar a disposició de la DF en el cas que aquesta ho sol·liciti, la documentació següent, que acredita el marcatge CE, segons el sistema d'avaluació de conformitat aplicable, d'acord amb el que disposa l'apartat 7.2.1 del CTE: - Productes per a carreteres i altres treballs d'obres públiques i edificació de Funcio: Aplicacions que exigeixen requisits de seguretat molt estrictes\*. \* Requisits que han de ser definits per lleis, reglaments i normes administratives nacionals de cada estat membre, - Productes per a edificació, fabricació de productes de formigó prefabricat, carreteres i altres treballs d'obres públiques de Funcio: Aplicacions que exigeixen requisits de seguretat molt estrictes\*. \* Requisits que han de ser definits per lleis, reglaments i normes

## B0 MATERIALS BÀSICS

### B03 GRANULATS

#### B031 Família 031

#### 0.- ELEMENTS QUE CONTEMPLA EL PLEC

B0310020,B0312010,B031R400,B0311500.

#### 1.- DEFINICIÓ I CONDICIONS DELS ELEMENTS

Sorra procedent de roques calcàries, roques granítiques, marbres blancs i durs, o sorra procedent del reciclatge de residus de la construcció i demolició en una planta legalment autoritzada per al tractament d'aquest tipus de residu.

S'han considerat els tipus següents:

- Sorra per a reblert de rases amb canonades
- Sorres procedents de reciclatge de residus de la construcció i demolicions

#### CARACTERÍSTIQUES GENERALS:

El contractista ha de sotmetre a l'aprovació de la DF les pedreres o dipòsits d'on s'han d'obtenir els àrids, aportant tots els elements justificatius que cregués convenients o que li fossin requerits pel Director d'Obra, entre d'altres:

- Classificació geològica.
- Estudi de morfologia.
- Aplicacions anteriors.

La DF ha de poder refusar totes aquelles procedències que, al seu criteri, obligarien a un control massa freqüent dels materials que se n'extraguessin.

Els grànuls han de tenir forma arrodonida o polièdrica.

La composició granulomètrica ha de ser l'adequada al seu ús, o si no consta, la que estableixi explícitament la DF.

No ha de tenir margues o altres materials estranys.

Contingut de pirites o d'altres sulfurs oxidables: 0%

Contingut de matèria orgànica (UNE-EN 1744-1): Color més clar que el patró

Contingut de terrossos d'argila (UNE 7133): <= 1% en pes

## Document III. Plec de prescripcions tècniques materials



<b>TIPUS DOCUMENT</b> Projecte	<b>EXPEDIENT</b> GESUR 87/2022	<b>DOCUMENT</b>
<b>ALTRES DADES</b> Codi de verificació: 15251122075057605162 Data d'emissió: 20/05/2024 12:02:17	<b>TIPUS / SUBTIPUS</b> Expedients de Gestió Urbanística Projectes d'urbanització i recepció d'obres	

administratives nacionals de cada estat membre: - Sistema 2+: Declaració de Prestacions  
- Productes per a edificació, fabricació de productes de formigó prefabricat, carreteres i altres treballs d'obres públiques de Funcio: Aplicacions que no exigeixen requisits de seguretat molt estrictes\*. \* Requisits que han de ser definits per lleis, reglaments i normes administratives nacionals de cada estat membre, - Productes per a carreteres i altres treballs d'obres públiques i edificació de Funcio: Aplicacions que no exigeixen requisits de seguretat molt estrictes\*. \* Requisits que han de ser definits per lleis, reglaments i normes administratives nacionals de cada estat membre: - Sistema 4: Declaració de Prestacions  
El símbol de marcatge de conformitat CE s'ha d'estampar d'acord amb la Directiva 93/68CE i ha d'estar visible sobre el producte o sobre etiqueta, embalatge o documentació comercial i ha d'anar acompanyat de la següent informació:  
- Número d'identificació de l'organisme de certificació  
- Nom o marca d'identificació i direcció del fabricant  
- Les dues últimes xifres de l'any d'impressió del marcatge  
- Referència a la norma (UNE-EN 12620)  
- Descripció del producte (nom genèric, material, ús previst)  
- Designació del producte  
- Informació de les característiques essencials aplicables  
A la documentació del marcatge haurà d'indicar:  
- Nom del laboratori que ha realitzat els assajos  
- Data d'emissió del certificat  
- Garantia de que el tractament estadístic és l'exigit en el marcatge  
- Estudi de fins que justifiqui experimentalment el seu ús, en el cas que hi hagi àrids que no compleixen amb l'article 30.4.1 del CODI ESTRUCTURAL.

L'àrid reciclat ha d'incloure en la seva documentació:

- Naturalesa del material
- Planta productora de l'àrid i empresa transportista de la runa
- Presència d'impureses
- Detalls de la seva procedència
- Altre informació que resulti rellevant

En el cas que el material declari contingut reciclat, el fabricant ha de mostrar, si se li demana, la documentació que acrediti aquest contingut.

OPERACIONS DE CONTROL:

Els àrids han de disposar del marcatge CE, de tal manera que la comprovació de la seva idoneïtat per al seu ús es farà mitjançant un control documental del marcatge per tal de determinar el compliment de les especificacions del projecte i de l'article 30 del CODI ESTRUCTURAL.

En el cas d'àrids d'autoconsum, el Constructor o el Subministrador ha d'aportar un certificat d'assaig, de com a màxim tres mesos d'antiguitat, realitzat en un laboratori de control dels contemplats en l'article 17.2.2.1 del CODI ESTRUCTURAL, que verifiqui el compliment de les especificacions de l'àrid subministrat respecte l'article 30 del CODI ESTRUCTURAL.

La DF ha de poder valorar el nivell de garantia del distintiu, i en cas de no disposar de suficient informació, ha de poder determinar l'execució de comprovacions mitjançant assaigs. La DF, a més, ha de valorar si realitzar una inspecció a la planta de fabricació, a poder ser, abans del subministra de l'àrid, per comprovar la idoneïtat per a la seva fabricació. En cas necessari, la DF ha de poder realitzar els assaigs següents per a verificar la conformitat de les especificacions:

- Matèria orgànica (UNE-EN 1744-1).
- Terrossos d'argila (UNE 7133).
- Material retengut pel garbell 0.063 UNE (UNE EN 933-2) i que sura en un líquid de pes específic 2 (UNE EN 1744-1).
- Compostos de sofre (SO3)- respecte al granulats sec (UNE-EN 1744-1).
- Sulfats solubles en àcid (UNE-EN 1744-1).
- Contingut d'Ió CL- (UNE-EN 1744-1).
- Assaig petrogràfic
- Reactivitat potencial amb els àlcalis del ciment (UNE 146-507 i UNE 146-508).
- Equivalent de sorra (UNE-EN 933-8).
- Absorció d'aigua (UNE-EN 1097-6).
- Assaig d'identificació per raigs X.
- Pèrdua de pes amb sulfat magnèsic (UNE-EN 1367-2)
- Assaig granulomètric (UNE-EN 933-2)
- Coeficient de friabilitat (UNE 83115)

Un cop s'hagi realitzat l'apilament, s'ha de realitzar una inspecció visual, i si es considera necessari, s'han de prendre mostres per realitzar els assaigs corresponents.

S'ha de poder acceptar la sorra que no compleixi amb els requisits sempre i quan mitjançant rentat, cribatge o mescla, assoleixi les condicions exigides.

CRITERIS DE PRESA DE MOSTRES:

Els controls s'han de realitzar segons les instruccions de la DF i el CODI ESTRUCTURAL.

INTERPRETACIÓ DE RESULTATS I ACTUACIONS EN CAS D'INCOMPLIMENT:

No s'ha d'acceptar la sorra que no compleixi totes les especificacions indicades al plec de condicions. Si la granulometria no s'ajusta a la utilitzada per a l'establiment de les dosificacions aprovades, s'hauran de projectar i aprovar noves fórmules de treball.

No s'han d'utilitzar àrids fins als quals l'equivalent de sorra sigui inferior a:

- 70, en obres sotmeses a les classes X0 o XC
- 75, en la resta de casos

En cas que les sorres procedents del matxuqueig de roques calcàries o de roques dolomítiques que no compleixin l'especificació de l'equivalent de sorra, s'han de poder acceptar si l'assaig del blau de metilè (UNE-EN 933-9) compleix el següent:

- Per a obres amb classe general d'exposició classe X0 o XC:  $\leq 0,6\%$  en pes
- Resta de casos:  $\leq 0,3\%$  en pes

Si el valor del blau de metilè fos superior als valors anteriors, i es presentin dubtes de la presència d'argila en els fins, s'ha de poder realitzar un assaig de rajos X per a la seva detecció i identificació: s'ha de poder utilitzar l'àrid fi si les argiles són del tipus caolinita o illita, i si les propietats del formigó amb aquest àrid són les mateixes que les d'un que tingui els mateixos components però sense els fins.

S'han de poder utilitzar sorres rodades, o procedents de roques matxucades, o escòries siderúrgiques adequades, en la fabricació de formigó d'ús no estructural.

## B0 MATERIALS BÀSICS

### B03 GRANULATS

#### B032 Família 032

#### 0.- ELEMENTS QUE CONTEMPLA EL PLEC

##### B032IR10.

#### 1.- DEFINICIÓ I CONDICIONS DELS ELEMENTS

Sorra procedent de roca granítica meteoritzada, obtinguda per excavació.

CARACTERÍSTIQUES GENERALS:

El tipus de material utilitzat ha de ser l'indicat a la DT o en el seu defecte el que determini la DF.

Els materials no han de ser susceptibles a meteorització o alteració física o química. Han de poder barrejar-se amb aigua sense donar lloc a dissolucions perjudicials per a l'estructura, per altres capes de ferm, o que puguin contaminar.

Durant l'extracció s'ha de retirar la capa vegetal. No ha de tenir argiles, margues o d'altres matèries estranyes.

La fracció que passa pel tamís 0,08 (UNE 7050) ha de ser inferior a 2/3, en pes, de la que passa pel tamís 0,40 (UNE 7050).

La composició granulomètrica ha de ser l'adequada al seu ús i ha de ser la que es defineix a la partida d'obra en què intervingui o, si no hi consta, la que estableixi explícitament la DF.

A la vegada, els grànuls han de tenir forma arrodonada o polièdrica, i han de ser nets, resistents i de granulometria uniforme.

Coefficient de desgast "Los Angeles" (NLT-149):  $< 50$

Índex CBR (NLT-111):  $> 20$

Contingut de matèria orgànica: Nul

Mida del granulats:

- Sauló garbellat:  $\leq 50$  mm

- Sauló no garbellat:  $\leq 1/2$  gruix de la tongada

Document III. Plec de prescripcions tècniques materials



<b>TIPUS DOCUMENT</b> Projecte	<b>EXPEDIENT</b> GESUR 87/2022	<b>DOCUMENT</b>
<b>ALTRES DADES</b> Codi de verificació: 15251122075057605162 Data d'emissió: 20/05/2024 12:02:17	<b>TIPUS / SUBTIPUS</b> Expedients de Gestió Urbanística Projectes d'urbanització i recepció d'obres	

## 2.- CONDICIONS DE SUBMINISTRAMENT I EMMAGATZEMATGE

Subministrament i emmagatzematge: De manera que no s'alterin les seves condicions.

## 3.- UNITAT I CRITERI D'AMIDAMENT

Unitat d'amidament: la indicada a la descripció de l'element

Criteri d'amidament: quantitat necessària subministrada a l'obra

## 4.- NORMATIVA DE COMPLIMENT OBLIGATORI

No hi ha normativa de compliment obligatori.

## 5.- CONDICIONS DE CONTROL DE RECEPCIÓ

### OPERACIONS DE CONTROL:

Les tasques de control a realitzar són les següents:

Abans de començar l'obra, quan hagi canvi de procedència del material, o amb la freqüència indicada durant la seva execució, es realitzaran els següents assaigs d'identificació del material:

- Per a cada 1000 m3 o fracció diària i sobre 2 mostres: - Assaig granulomètric (UNE EN 933-1), - Assaig d'equivalent de sorra (UNE EN 933-8) - I en el seu cas, assaig de blau de metilè (UNE EN 933-9)

- Per a cada 5000 m3, o 1 cop a la setmana si el volum executat és menor: - Determinació dels límits d'Atterberg (UNE 103103 i UNE 103104) - Assaig Próctor Modificat (UNE 103501) - Humitat natural (UNE EN 1097-5)

- Per a cada 20000 m3 o 1 cop al mes si el volum executat és menor: - Coeficient de desgast de "Los Angeles" (UNE-EN 1097-2) - Assaig CBR (UNE 103502), cada 4500 m3 o cada setmana si el volum executat és menor.

El Director de les obres podrà reduir a la meitat la freqüència dels assaigs si considera que els materials són suficientment homogenis, o si en el control de recepció de la unitat acabada s'han aprovat 10 lots consecutius.

### CRITERIS DE PRESA DE MOSTRES:

S'han de seguir les instruccions de la DF i els criteris de les normes de procediment indicades en cada assaig.

### INTERPRETACIÓ DE RESULTATS I ACTUACIONS EN CAS D'INCOMPLIMENT:

Els resultats dels assaigs d'identificació han de complir estrictament les especificacions indicades, en cas contrari, no s'autoritzarà l'ús del material corresponent.

## CARACTERÍSTIQUES GENERALS:

El contractista ha de sotmetre a l'aprovació de la DF les pedreres o dipòsits d'on s'han d'obtenir els àrids, aportant tots els elements justificatius que cregués convenients o que li fossin requerits pel Director d'Obra, entre d'altres:

- Classificació geològica.

- Estudi de morfologia.

- Aplicacions anteriors.

La DF ha de poder refusar totes aquelles procedències que, al seu criteri, obligarien a un control massa freqüent dels materials que se n'extraguessin.

## CARACTERÍSTIQUES GENERALS DELS GRANULATS RECICLATS

Els granulats procedents de reciclatge d'enderrocs no han de contenir en cap cas restes provinents de construccions amb patologies estructurals, com ara ciment aluminós, granulats amb sulfurs, sílice amorfa o corrosió de les armadures.

Els grànuls han de tenir forma arrodonada o polièdrica.

La composició granulomètrica ha de ser l'adequada al seu ús i ha de ser la que es defineix a la partida d'obra en què intervingui o, si no hi consta, la que estableixi explícitament la DF.

Han de ser nets, resistents i de granulometria uniforme.

No han de tenir pols, brutícia, argila, margues o d'altres matèries estranyes.

Diàmetre mínim: 98% retintut tamís 4 (UNE-EN 933-2)

Els àrids reciclats hauran de complir amb les especificacions de l'article 30 del CODI ESTRUCTURAL. A més, els que provinguin de formigons estructurals sans, o de resistència elevada, han de ser adequats per a la fabricació de formigó reciclat estructural, complint una sèrie de requisits:

- Dimensió mínima permesa = 4 mm

- Terrossos d'argila per a un formigó amb menys del 20% d'àrid reciclat: <= 0,6%

- Terrossos d'argila per a un formigó amb 100% d'àrid reciclat: <= 0,25%

- Absorció d'aigua per a un formigó amb menys del 20% d'àrid reciclat: <= 7%

- Absorció d'aigua per a un formigó amb més del 20% d'àrid reciclat: <= 5%

- Coeficient de Los Angeles: <= 40

- Continguts màxims d'impureses: - Material ceràmic: <= 5% del pes - Partícules

lleugeres: <= 1% del pes - Asfalt: <= 1% del pes - Altres: <= 1,0 % del pes

En els valors de les especificacions no citades, es mantenen els establerts en l'article 30 del CODI ESTRUCTURAL.

## GRANULATS PROCEDENTS DE RECICLATGE DE RESIDUS DE LA CONSTRUCCIÓ I DEMOLICIONS:

El material ha de procedir d'una planta autoritzada legalment per al tractament de residus de la construcció.

El material no ha de ser susceptible de cap mena de meteorització o d'alteració física o química sota les condicions més desfavorables que presumiblement es puguin donar al lloc d'utilització.

No han de donar lloc, amb l'aigua, a dissolucions que puguin causar danys a estructures, capes de ferms, o contaminar el sòl o corrents d'aigua.

## GRANULATS RECICLATS PROVINENTS DE CONSTRUCCIÓ DE MAÓ:

El seu origen ha de ser construccions de maó, amb un contingut final de ceràmica superior al 10% en pes.

Contingut de maó + morters + formigons: >= 90% en pes

Contingut d'elements metàl·lics: Nul

Ús admissible: Reblerts per a drenatges i protecció de cobertes

## GRANULATS RECICLATS PROVINENTS DE FORMIGONS:

El seu origen ha de ser de construccions de formigó, sense barreja d'altres enderrocs.

Contingut de formigó: > 95%

Contingut d'elements metàl·lics: Nul

Ús admissible:

- Drenatges

- Formigons de resistència característica <= 20 N/mm2

- Protecció de cobertes

- Bases i subbases de paviments

## GRANULATS RECICLATS MIXTES:

El seu origen ha de ser enderrocs de construccions de maó i formigó, amb una densitat dels elements massissos > 1600 kg/m3.

Contingut de ceràmica: <= 10% en pes

Contingut total de matxuca de formigó + maó + morter: >= 95% en pes

Contingut d'elements metàl·lics: Nul

Ús admissible:

- Drenatges

## B0 MATERIALS BÀSICS

### B03 GRANULATS

#### B033 GRAVES

## 0.- ELEMENTS QUE CONTEMPLA EL PLEC

### B0332P10,B0331020.

#### 1.- DEFINICIÓ I CONDICIONS DELS ELEMENTS

Granulats utilitzats per a algun dels usos següents:

- Confecció de formigons

- Confecció de barreges grava-ciment per a paviments

- Material per a drenatges

- Material per a paviments

El seu origen pot ser:

- Granulats procedents del reciclatge de residus de la construcció o demolicions, provenints d'una planta legalment autoritzada per al tractament d'aquests residus

Els granulats procedents del reciclatge d'enderrocs de la construcció que s'han considerat

són els següents:

- Granulats reciclats provinents de construcció de maó

- Granulats reciclats provinents de formigó

- Granulats reciclats mixtes

- Granulats reciclats prioritàriament naturals

## Document III. Plec de prescripcions tècniques materials



<b>TIPUS DOCUMENT</b> Projecte	<b>EXPEDIENT</b> GESUR 87/2022	<b>DOCUMENT</b>
<b>ALTRES DADES</b> Codi de verificació: 15251122075057605162 Data d'emissió: 20/05/2024 12:02:17	<b>TIPUS / SUBTIPUS</b> Expedients de Gestió Urbanística Projectes d'urbanització i recepció d'obres	

- Formigons en massa  
**GRANULATS RECICLATS PRIORITARIAMENT NATURALS:**  
Granulats obtinguts de pedrera amb incorporació d'un 20% de granulats reciclats provinents de formigó.  
Ús admissible:  
- Drenatges i formigons.  
S'han considerat les següents utilitzacions de les graves:  
- Per a confecció de formigons  
- Per a drens  
- Per a paviments  
- Per a confecció de mescles grava-ciment tipus GC-1 o GC-2  
**GRAVA PER A LA CONFECCIÓ DE FORMIGONS:**  
Es denomina grava a la barreja de les diferents fraccions de granulat gruixut que s'utilitzen per a la confecció del formigó  
Designació: d/D - IL - N  
d/D: Fracció granulomètrica, d tamany mínim i D tamany màxim  
IL: Presentació, R rodat, T triturat (matxuqueig) i M barreja  
N: Naturalesa de l'àrid (C, calcari; S, silici; G, granític; O, ofita; B, basalt; D, dolomític; Q, traquita; I, fonolita; V, varis; A, artificial i R, reciclat  
La grandària màxima D d'un granulat gruixut (grava) utilitzat per la confecció de formigó serà menor que les següents dimensions:  
- 0,8 de la distància lliure horitzontal entre beines o armadures que formin grup, o entre un parament de la peça i una beina o armadura que formi un angle >45° (amb la direcció de formigonat)  
- 1,25 de la distància entre un parament de la peça i una beina o armadura que formi un angle <=45° (amb la direcció de formigonat)  
- 0,25 de la dimensió mínima de la peça que es formigona amb les excepcions següents: - Lloses superiors de sostres, amb TMA < 0,4 del gruix mínim - Peces d'execució molt curosa i elements en els que l'efecte de la paret de l'encofrat sigui reduït (sostres encofrats a una sola cara), amb TMA < 0,33 del gruix mínim  
Quan el formigó passi entre vàries armadures, l'àrid gruixut serà el mínim valor entre el primer punt i el segon del paràgraf anterior.  
Tot el granulat ha de ser d'una mida inferior al doble del límit més petit aplicable a cada cas.  
Contingut de matèria orgànica (UNE-EN 1744-1): Color més clar que el patró  
Fins que passen pel tamis 0,063 (UNE-EN 933-2):  
- Per a graves calcàries i granítiques: <= 1,5% en pes  
- Granulats, reciclats de formigó o prioritariament naturals: < 3%  
- Per a granulats reciclats mixtos: < 5%  
L'índex de llenques per a un granulat gruixut segons UNE-EN 933-3: <= 35%  
Material retingut pel tamis 0,063 (UNE-EN 933-2) i que sura en un líquid de pes específic 20 kN/m3 (UNE-EN 1744-1):  
- Granulats naturals <= 1% en pes  
Compostos de sofre expressats en SO3 i referits a granulat sec (UNE-EN 1744-1):  
- Granulats naturals: <= 1% en pes  
- Granulats d'escòries siderúrgiques: <= 2% en pes  
- Granulats reciclats mixtos: <= 1% en pes  
- Granulats amb sulfurs de ferro oxidables en forma de pirrotina: <= 0,1% en pes  
- Altres granulats: <= 0,4% en pes  
Sulfats solubles en àcids, expressats en SO3 i referits a granulat sec (UNE-EN 1744-1):  
- Granulats naturals: <= 0,8% en pes  
- Granulats d'escòries siderúrgiques: <= 1% en pes  
Clorurs expressats en Cl- i referits a granulat sec (UNE-EN 1744-1):  
- Formigó armat o en massa amb armadura de fissuració: <= 0,05% en massa  
- Formigó pretesat: <= 0,03% en massa  
Ió clor total aportat per components d'un formigó no pot superar:  
- Pretensat: <= 0,2% pes de ciment  
- Armat: <= 0,4% pes de ciment  
- En massa amb armadura de fissuració: <= 0,4% pes de ciment  
Contingut de pirites o d'altres sulfurs: 0%  
Contingut d'ió Cl-:  
- Granulats reciclats mixtos: < 0,06%  
El contingut de matèria orgànica que sura en un líquid de pes específic 2 segons la UNE-EN 1744-1 (Apart.) 14.2 serà <= 1% per a granulats gruixuts.  
Contingut de materials no petris (roba, fusta, paper...):

- Granulats reciclats provinents de formigó o mixtos: < 0,5%  
- Altres granulats: Nul  
Contingut de restes d'asfalt:  
- Granulat reciclat mixt o provinent de formigó: < 0,5%  
- Altres granulats: Nul  
Reactivitat:  
- Àlcali-silici o àlcali-silicat (Mètode químic UNE 146-507-1 EX o Mètode accelerat UNE 146-508 EX): Nul·la  
- Àlcali-carbonat (Mètode químic UNE 146-507-2): Nul·la  
Estabilitat (UNE-EN 1367-2):  
- Pèrdua de pes amb sulfat magnèsic: <= 18%  
Resistència a la fragmentació segons UNE-EN 1097-2 (Assaig de los Angeles):  
- Granulats gruixuts naturals: <= 40  
Absorció d'aigua:  
- Granulats gruixuts naturals (UNE-EN 1097-6): < 5%  
- Granulats reciclats provinents de formigó: < 10%  
- Granulats reciclats mixtos: < 18%  
- Granulats reciclats prioritariament naturals: < 5%  
Pèrdua de pes amb cinc cicle de sulfat de magnesi segons UNE-EN 1367-2:  
- Granulats gruixuts naturals: <= 18%  
Els àrids no han de presentar reactivitat potencial amb els àlcals del formigó. Per a comprovar-ho, s'ha de realitzar en primer lloc un anàlisi petrogràfic, per a obtenir el tipus de reactivitat que, en el seu cas, puguin presentar. Si d'aquest estudi es dedueix la possibilitat de reactivitat àlcali sílice o àlcali silicat, s'ha de realitzar l'assaig descrit a l'UNE 146.508 EX. Si el tipus de reactivitat potencial és àlcali carbonat, s'ha de realitzar l'assaig descrit a l'UNE 146.507 EX Part 2.  
Els àrids no han de ser reactius amb el ciment. No s'utilitzaran àrids procedents de roques toves, friables, poroses, etc., ni els que continguin nòduls de guix, compostos ferrosos, sulfurs oxidables, etc, en quantitats superiors a les contemplades al CODI ESTRUCTURAL.  
**GRAVA PER A DRENATGES:**  
El granulat ha de ser procedent d'un jaciment natural, del matxuqueig de roques naturals, o del reciclatge d'enderrocs. No ha de presentar restes d'argila, margues o altres materials estranys.  
La mida màxima dels grànuls ha de ser de 76 mm (tamis 80 UNE) i el garbellat ponderal acumulat pel tamis 0,08 UNE ha de ser <= 5%. La composició granulomètrica ha de ser fixada explícitament per la DF segons les característiques del terreny per drenar i del sistema de drenatge.  
Plasticitat: No plàstic  
Coeficient de desgast (assaig "Los Angeles" UNE-EN 1097-2): <= 40  
Equivalent de sorra (UNE-EN 933-8): > 30  
Condicions generals de filtratge:  
- F15/d85: < 5  
- F15/d15: < 5  
- F50/d50: < 5  
(Fx = grandària superior de la fracció x% en pes del material filtrant, dx = grandària superior de la proporció x% del terreny a drenar)  
A més, el coeficient d'uniformitat del filtre ha de ser:  
- F60/F10: <20  
Condicions de la granulometria en funció del sistema previst d'evacuació de l'aigua:  
- Per a tubs perforats: F85/Diàmetre de l'orifici: > 1  
- Per a tubs amb juntes obertes: F85/ Obertura de la junta: > 1,2  
- Per a tubs de formigó porós: F85/d15 de l'àrid del tub: > 0,2  
- Si es drena per metxinals: F85/ diàmetre del metxinal: > 1  
Quan no sigui possible trobar un material granular d'aquestes condicions es faran filtres granulars compostos de vàries capes. La més gruixuda es col·locarà al costat del sistema d'evacuació. Aquesta complirà les condicions de filtre respecte a la següent i així successivament fins arribar al replè o al terreny natural. Es podrà recórrer a l'ús de filtres geotèxtils.  
Quan el terreny natural estigui constituït per materials amb graves i boles a efectes del compliment de les condicions anteriors, s'atendrà únicament a la corba granulomètrica de la fracció del mateix inferior a 25 mm.  
Si el terreny no és cohesiu i està compost per sorra fina i llims, el material drenant haurà de complir, a més de les condicions generals de filtre, la condició: F15 > 1 mm.  
Si el terreny natural és cohesiu, compacte i homogeni, sense restes de sorra o llims, les condicions de filtre 1 i 2 s'han de substituir per: 0,1 mm > F15 > 0,4 mm

Document III. Plec de prescripcions tècniques materials



<b>TIPUS DOCUMENT</b> Projecte	<b>EXPEDIENT</b> GESUR 87/2022	<b>DOCUMENT</b>
<b>ALTRES DADES</b> Codi de verificació: 15251122075057605162 Data d'emissió: 20/05/2024 12:02:17	<b>TIPUS / SUBTIPUS</b> Expedients de Gestió Urbanística Projectes d'urbanització i recepció d'obres	

En els drens cecs, el material de la zona permeable central haurà de complir les següents condicions:

- Mida màxima de l'àrid: Entre 20 mm i 80 mm
- Coeficient d'uniformitat:  $F_{60}/F_{10} < 4$

Si s'utilitza granulats reciclats s'ha de comprovar que l'inflament (assaig CBR (NLT-111)) sigui inferior al 2% (UNE 103502).

#### 2.- CONDICIONS DE SUBMINISTRAMENT I EMMAGATZEMATGE

##### CONDICIONS GENERALS:

Subministrament i emmagatzematge: De manera que no s'alterin les seves condicions.

Cada remesa de grava s'ha de descarregar en una zona ja preparada de sòl sec

Les graves de tipus diferents s'han d'emmagatzemar per separat

Els àrids s'emmagatzemaran de tal manera que quedin protegits contra la contaminació, i evitant la seva possible segregació, sobretot durant el seu transport. Es recomana

emmagatzemar-los sota cobert per evitar els canvis de temperatura del granulat.

#### 3.- UNITAT I CRITERI D'AMIDAMENT

Unitat d'amidament: la indicada a la descripció de l'element

Criteri d'amidament: quantitat necessària subministrada a l'obra

#### 4.- NORMATIVA DE COMPLIMENT OBLIGATORI

GRAVA PER A LA CONFECCIÓ DE FORMIGONS:

Real Decreto 470/2021, de 29 de junio, por el que se aprueba el Código Estructural.

UNE-EN 12620:2003 Áridos para hormigón.

GRAVA PER A PAVIMENTS:

\* Orden de 6 de febrero de 1976 por la que se aprueba el Pliego de Prescripciones Técnicas Generales para Obras de Carreteras y Puentes (PG-3).

GRAVA PER A DRENATGES:

Orden FOM/298/2016, de 15 de febrero, por la que se aprueba la norma 5.2-IC drenaje superficial de la Instrucción de Carreteras.

#### 5.- CONDICIONS DE CONTROL DE RECEPCIÓ

CONDICIONS DE MARCATGE I CONTROL DE LA DOCUMENTACIÓ:

L'entrega de granulat a l'obra ha d'anar acompanyada d'un full de subministrament proporcionat pel subministrador, en el que hi han de constar com a mínim les següents dades:

- Identificació del subministrador
- Número del certificat de marcatge CE o indicació d'autoconsum
- Número de sèrie de la fulla de subministrament
- Nom de la cantera o planta subministradora en cas de material reciclat
- Data del lliurament
- Nom del peticionari - Productes per a carreteres i altres treballs d'obres públiques i edificació de Funcio: Aplicacions que exigeixen requisits de seguretat molt estrictes\*. \* Requisits que han de ser definits per lleis, reglaments i normes administratives nacionals de cada estat membre, - Productes per a edificació, fabricació de productes de formigó prefabricat, carreteres i altres treballs d'obres públiques de Funcio: Aplicacions que exigeixen requisits de seguretat molt estrictes\*. \* Requisits que han de ser definits per lleis, reglaments i normes administratives nacionals de cada estat membre: - Sistema 2+: Declaració de Prestacions - Productes per a edificació, fabricació de productes de formigó prefabricat, carreteres i altres treballs d'obres públiques de Funcio: Aplicacions que no exigeixen requisits de seguretat molt estrictes\*. \* Requisits que han de ser definits per lleis, reglaments i normes administratives nacionals de cada estat membre, - Productes per a carreteres i altres treballs d'obres públiques i edificació de Funcio: Aplicacions que no exigeixen requisits de seguretat molt estrictes\*. \* Requisits que han de ser definits per lleis, reglaments i normes administratives nacionals de cada estat membre: - Sistema 4: Declaració de Prestacions

El símbol de marcatge de conformitat CE s'ha d'estampar d'acord amb la Directiva 93/68CE i ha d'estar visible sobre el producte o sobre etiqueta, embalatge o documentació comercial i ha d'anar acompanyat de la següent informació:

- Número d'identificació de l'organisme de certificació
- Nom o marca d'identificació i direcció del fabricant
- Les dues últimes xifres de l'any d'impressió del marcatge
- Referència a la norma (UNE-EN 12620)
- Descripció del producte (nom genèric, material, ús previst)
- Designació del producte
- Informació de les característiques essencials aplicables

A la documentació del marcatge haurà d'indicar:

- Nom del laboratori que ha realitzat els assajos
- Data d'emissió del certificat
- Garantia de que el tractament estadístic és l'exigit en el marcatge

- Estudi de fins que justifiqui experimentalment el seu ús, en el cas que hi hagi àrids que no compleixen amb l'article 30.4.1 del CODI ESTRUCTURAL.

L'àrid reciclat ha d'incloure en la seva documentació:

- Naturalesa del material
- Planta productora de l'àrid i empresa transportista de la runa
- Presència d'impureses
- Detalls de la seva procedència
- Altre informació que resulti rellevant

En el cas que el material declari contingut reciclat, el fabricant ha de mostrar, si se li demana, la documentació que acrediti aquest contingut.

El subministrador de granulats procedents de reciclatge, ha d'aportar la documentació que garanteixi el compliment de les especificacions establertes en el CODI ESTRUCTURAL, si el material s'ha d'utilitzar en la confecció de formigons.

#### OPERACIONS DE CONTROL:

Els àrids han de disposar del marcatge CE, de tal manera que la comprovació de la seva idoneïtat per al seu ús es farà mitjançant un control documental del marcatge per tal de determinar el compliment de les especificacions del projecte i de l'article 30 del CODI ESTRUCTURAL.

En el cas d'àrids d'autoconsum, el Constructor o el Subministrador ha d'aportar un certificat d'assaig, de com a màxim tres mesos d'antiguitat, realitzat en un laboratori de control dels contemplats en l'article 17.2.2.1 del CODI ESTRUCTURAL, que verifiqui el compliment de les especificacions de l'àrid subministrat respecte l'article 30 del CODI ESTRUCTURAL.

La DF ha de poder valorar el nivell de garantia del distintiu, i en cas de no disposar de suficient informació, ha de poder determinar l'execució de comprovacions mitjançant assaigs.

La DF, a més, ha de valorar si realitzar una inspecció a la planta de fabricació, a poder ser, abans del subministra de l'àrid, per comprovar la idoneïtat per a la seva fabricació. En cas necessari, la DF ha de poder realitzar els assaigs següents per a verificar la conformitat de les especificacions:

- Índex de llenques (UNE-EN 933-3).
- Terrossos d'argila (UNE 7133)
- Partícules toves (UNE 7134)
- Coeficient de forma (UNE EN 933-4)
- Material retintut pel garbell 0.063 UNE (UNE EN 933-2) i que sura en un líquid de pes específic 2 (UNE EN 1744-1).
- Compostos de sofre (SO3)- respecte al granulat sec (UNE-EN 1744-1).
- Contingut en ió clor Cl- (UNE-EN 1744-1)
- Assaig petrogràfic
- Reactivitat potencial amb els àlcalis del ciment (UNE 146-507 i UNE 146-508).
- Estabilitat, resistència a l'atac del sulfat magnèsic (UNE-EN 1367-2).
- Absorció d'aigua (UNE-EN 1097-6).
- Resistència al desgast Los Angeles (UNE-EN 1097-2).
- Assaig d'identificació per raigs X.
- Assaig granulomètric (UNE-EN 933-2)

#### OPERACIONS DE CONTROL EN GRAVA PER A DRENATGES:

Les tasques de control a realitzar són les següents:

- Inspecció visual del material i recepció del certificat de procedència i qualitat corresponent.
- Abans de començar el reblert, quan hagi canvi de procedència del material, o cada 2000 m3 durant la seva execució, es realitzaran els següents assaigs d'identificació del material:
  - Assaig granulomètric del material filtrant (UNE EN 933-1) - Assaig granulomètric del material adjacent (UNE 103101) - Desgast de "Los Angeles" (UNE EN 1097-2)

S'ha de demanar un certificat de procedència del material, que en el cas d'àrids naturals ha de contenir:

- Classificació geològica
- Estudi de morfologia
- Aplicacions anteriors
- Assaigs d'identificació del material

#### CRITERIS DE PRESA DE MOSTRES:

Els controls s'han de realitzar segons les instruccions de la DF i el CODI ESTRUCTURAL.

#### CRITERIS DE PRESA DE MOSTRES EN GRAVA PER A DRENATGES:

S'han de seguir les instruccions de la DF i els criteris de les normes de procediment indicades en cada assaig.

#### INTERPRETACIÓ DE RESULTATS I ACTUACIONS EN CAS D'INCOMPLIMENT:

Document III. Plec de prescripcions tècniques materials



<b>TIPUS DOCUMENT</b> Projecte	<b>EXPEDIENT</b> GESUR 87/2022	<b>DOCUMENT</b>
<b>ALTRES DADES</b> Codi de verificació: 15251122075057605162 Data d'emissió: 20/05/2024 12:02:17	<b>TIPUS / SUBTIPUS</b> Expedients de Gestió Urbanística Projectes d'urbanització i recepció d'obres	

No s'acceptarà la grava que no compleixi totes les especificacions indicades al plec. Si la granulometria no s'ajusta a la utilitzada per a l'establiment de les dosificacions aprovades, s'hauran de projectar i aprovar noves fórmules de treball.  
**INTERPRETACIÓ DE RESULTATS I ACTUACIÓ EN CAS D'INCOMPLIMENT EN GRAVA PER A DRENATGES:**  
Els resultats dels assaigs d'identificació han de complir estrictament les especificacions indicades, en cas contrari, no s'ha d'autoritzar l'ús del material corresponent en l'execució del reblert.

## B0 MATERIALS BÀSICS

### B03 GRANULATS

#### B03E- TERRA

#### 0.- ELEMENTS QUE CONTEMPLA EL PLEC

##### B03E-050F.

##### 1.- DEFINICIÓ I CONDICIONS DELS ELEMENTS

Terres naturals provinents d'excavació i d'aportació.

S'han considerat els tipus següents:

- Terra seleccionada
- Terra adequada
- Terra tolerable
- Terra sense classificar

##### TERRA SENSE CLASSIFICAR:

La composició granulomètrica i el seu tipus han de ser els adequats al seu ús i els que es defineixin a la partida d'obra on intervingui o, si no hi consta, els que estableixi explícitament la DF.

##### TERRA SELECCIONADA:

Contingut de matèria orgànica (UNE 103204): < 0,2%  
Contingut sals solubles en aigua, inclòs guix (NLT 114): < 0,2%  
Mida màxima : <= 100 mm

Material que passa pel tamís 0,40 UNE: < =15%

o en cas contrari, ha de complir:

- Material que passa pel tamís 2 UNE: < 80%
- Material que passa pel tamís 0,40 UNE: < 75%
- Material que passa pel tamís 0,080 UNE: < 25%
- Límit líquid (UNE 103-103): < 30%
- Índex de plasticitat (UNE 103-103 i 103-104): < 10

##### Índex CBR (UNE 103502):

- Coronament de terraplè: >= 5
- Nucli o fonament de terraplè: >= 3
- En reblert localitzat amb compactació al 95% PN: >= 3

##### TERRA ADEQUADA:

Contingut de matèria orgànica (UNE 103204): < 1%  
Contingut sals solubles en aigua, inclòs guix (NLT 114): < 0,2%  
Mida màxima : <= 100 mm

Material que passa pel tamís 2 UNE: < 80%

Material que passa pel tamís 0,080 UNE: < 35%

Límit líquid (UNE 103103): < 40

Si el Límit líquid es > 30, ha de complir:

- Índex de plasticitat (UNE 103-103 i 103-104): > 4

##### Índex CBR (UNE 103502):

- Coronament de terraplè: >= 5
- Nucli o fonament de terraplè: >= 3
- En reblert localitzat amb compactació al 95% PN: >= 10

- En reblert localitzat per a trasdós d'obra de fàbrica: >= 20

##### TERRA TOLERABLE:

Han de complir alguna de les dues condicions granulomètriques següents (UNE 103101):

- Material que passa pel tamís 20 UNE: > 70%
- Material que passa pel tamís 0,08 UNE: >= 35%
- Contingut de matèria orgànica (UNE 103204): < 2%
- Contingut guix (NLT 115): < 5%
- Contingut sals solubles en aigua, diferents del guix (NLT 114): < 1%
- Límit líquid (UNE 103103): < 65%

Si el límit líquid és > 40, ha de complir:

- Índex plasticitat (UNE 103-103 i 103-104): > 73% (Límit líquid-20)

Assentament en assaig de colapse (NLT 254): < 1%

Mostra preparada segons assaig PN (UNE 103-500) a 0,2 MPa

Inflament lliure (UNE 103-601): < 3%

Mostra preparada segons assaig PN (UNE 103-500)

Índex CBR (UNE 103502):

- Nucli o fonament de terraplè >= 3

##### 2.- CONDICIONS DE SUBMINISTRAMENT I EMMAGATZEMATGE

Subministrament i emmagatzematge: En camió de trabuc i s'han de distribuir en piles uniformes en tota l'àrea de treball. S'ha de procurar estendre-les al llarg del mateix dia, de manera que no se n'alterin les condicions.

##### 3.- UNITAT I CRITERI D'AMIDAMENT

Unitat d'amidament: la indicada a la descripció de l'element

Criteri d'amidament: quantitat necessària subministrada a l'obra

##### 4.- NORMATIVA DE COMPLIMENT OBLIGATORI

\* Orden de 6 de febrero de 1976 por la que se aprueba el Pliego de Prescripciones Técnicas

Generales para Obras de Carreteras y Puentes (PG-3).

\* Orden FOM/1382/2002 de 16 de mayo, por la que se actualizan determinados artículos del pliego de prescripciones técnicas generales para obras de carreteras y puentes relativos a la construcción de explanaciones, drenajes y cimentaciones (PG-3).

##### 5.- CONDICIONS DE CONTROL DE RECEPCIÓ

##### OPERACIONS DE CONTROL EN TERRAPLENS

Abans de començar el terraplè, quan hi hagi canvi de procedència del material, o amb la freqüència indicada durant la seva execució, es realitzaran amb una freqüència d'1 cada 5.000 m3 els següents assaigs d'identificació del material:

- Assaig granulomètric (UNE 103101)
- Determinació dels límits d'Atterberg (UNE 103-103 i UNE 103104)
- Matèria orgànica (UNE 103204).
- Assaig Próctor Normal (UNE 103500)
- Assaig CBR (UNE 103502)

##### OPERACIONS DE CONTROL EN REBLERTS

Abans de començar el reblert, quan hagi canvi de procedència del material, o amb la

freqüència indicada durant la seva execució, es realitzaran els següents assaigs

d'identificació del material cada 2500 m3:

- Assaig granulomètric (UNE 103101)
- Determinació dels límits d'Atterberg (UNE 103103 i UNE 103104)
- Contingut de matèria orgànica (UNE 103204)
- Contingut de sals solubles (inclòs guix) (NLT 114)
- Assaig Próctor Normal (UNE 103500)
- Assaig CBR (UNE 103502)

Cada 750 m3 durant l'execució del reblert, es realitzarà un assaig Próctor Modificat (UNE 103501) com a referència al control de compactació.

##### CRITERIS DE PRESA DE MOSTRES:

S'han de seguir les instruccions de la DF i els criteris de les normes de procediment

indicades en cada assaig.

##### INTERPRETACIÓ DE RESULTATS I ACTUACIONS EN CAS D'INCOMPLIMENT:

Els resultats dels assaigs d'identificació han de complir estrictament les especificacions indicades, en cas contrari, no s'autoritzarà l'ús del material corresponent en l'execució.

Document III. Plec de prescripcions tècniques materials







<b>TIPUS DOCUMENT</b> Projecte	<b>EXPEDIENT</b> GESUR 87/2022	<b>DOCUMENT</b>
<b>ALTRES DADES</b> Codi de verificació: 15251122075057605162 Data d'emissió: 20/05/2024 12:02:17	<b>TIPUS / SUBTIPUS</b> Expedients de Gestió Urbanística Projectes d'urbanització i recepció d'obres	

UNE 7-050 mm	pes que passa pel tamis	
5,00	A	A = 100
2,50	B	60 <= B <= 100
1,25	C	30 <= C <= 100
0,63	D	15 <= D <= 70
0,32	E	5 <= E <= 50
0,16	F	0 <= F <= 30
0,08	G	0 <= G <= 15
Altres condi- cions		C - D <= 50 D - E <= 50 C - E <= 70

Mida dels grànuls: <= 1/3 del gruix del junt

Contingut de matèries perjudicials: <= 2%

GRANULATS PROCEDENTS DE RECICLATGE DE RESIDUS DE LA CONSTRUCCIÓ I DEMOLICIONS:

El material ha de procedir d'una planta autoritzada legalment per al tractament de residus de la construcció.

El material no ha de ser susceptible de cap mena de meteorització o d'alteració física o química sota les condicions més desfavorables que presumiblement es puguin donar al lloc d'utilització.

No han de donar lloc, amb l'aigua, a dissolucions que puguin causar danys a estructures, capes de fermes, o contaminar el sòl o corrents d'aigua.

S'ha considerat que l'ús serà el reblert de rases amb canonades.

Per a qualsevol utilització diferent d'aquesta, es requereix l'acceptació expressa de la direcció facultativa i la justificació mitjançant els assaigs que pertoquin que es compleixen les condicions requerides per a l'ús al que es pretén destinar.

2.- CONDICIONS DE SUBMINISTRAMENT I EMMAGATZEMATGE

Subministrament i emmagatzematge: De manera que no s'alterin les seves condicions.

Cada remesa de sorra s'ha de descarregar en una zona ja preparada de sòl sec.

Les sorres de tipus diferents s'han d'emmagatzemar per separat.

Els àrids s'han d'emmagatzemar de tal manera que quedin protegits contra la contaminació, i evitant la seva possible segregació, sobretot durant el seu transport. Es recomana emmagatzemar-los sota cobert per evitar els canvis de temperatura del granulat, i en un terreny sec i net destinat a l'apilament dels àrids. Les sorres d'altres tipus s'han d'emmagatzemar per separat.

3.- UNITAT I CRITERI D'AMIDAMENT

Unitat d'amidament: la indicada a la descripció de l'element

Criteri d'amidament: quantitat necessària subministrada a l'obra

4.- NORMATIVA DE COMPLIMENT OBLIGATORI

SORRA PER A LA CONFECCIÓ DE FORMIGONS:

Real Decreto 470/2021, de 29 de junio, por el que se aprueba el Código Estructural.

SORRA PER A LA CONFECCIÓ DE MORTERS:

Real Decreto 470/2021, de 29 de junio, por el que se aprueba el Código Estructural.

UNE-EN 12620:2003 Àrids para hormigón.

Documento Básico de Seguridad estructural Fábrica DB-SE-F, parte II del CTE, aprobado por el

Real Decreto 314/2006.

SORRES PER A ALTRES USOS:

No hi ha normativa de compliment obligatori.

5.- CONDICIONS DE CONTROL DE RECEPCIÓ

CONDICIONS DE MARCATGE I CONTROL DE LA DOCUMENTACIÓ:

L'entrega de granulat a l'obra ha d'anar acompanyada d'un full de subministrament proporcionat pel subministrador, en el que hi han de constar com a mínim les següents dades:

- Identificació del subministrador
- Número del certificat de marcatge CE o indicació d'autoconsum
- Número de sèrie de la fulla de subministrament
- Nom de la cantera
- Data del lliurament
- Nom del peticionari
- Designació de l'àrid segons l'article 30.2 del CODI ESTRUCTURAL
- Quantitat de granulat subministrat
- Identificació del lloc de subministrament

El fabricant ha de proporcionar la informació relativa a la granulometria i a les toleràncies de l'àrid subministrat.

El subministrador ha de posar a disposició de la DF en el cas que aquesta ho sol·liciti, la documentació següent, que acredita el marcatge CE, segons el sistema d'avaluació de conformitat aplicable, d'acord amb el que disposa l'apartat 7.2.1 del CTE: - Productes per a carreteres i altres treballs d'obres públiques i edificació de Funcio: Aplicacions que exigeixen requisits de seguretat molt estrictes\*. \* Requisits que han de ser definits per lleis, reglaments i normes administratives nacionals de cada estat membre, - Productes per a edificació, fabricació de productes de formigó prefabricat, carreteres i altres treballs d'obres públiques de Funcio: Aplicacions que exigeixen requisits de seguretat molt estrictes\*. \* Requisits que han de ser definits per lleis, reglaments i normes administratives nacionals de cada estat membre:

- Sistema 2+: Declaració de Prestacions administratives nacionals de cada estat membre: - Sistema 4: Declaració de Prestacions administratives nacionals de cada estat membre: - Productes per a carreteres i altres treballs d'obres públiques de Funcio: Aplicacions que no exigeixen requisits de seguretat molt estrictes\*. \* Requisits que han de ser definits per lleis, reglaments i normes administratives nacionals de cada estat membre: - Sistema 4: Declaració de Prestacions administratives nacionals de cada estat membre:

El símbol de marcatge de conformitat CE s'ha d'estampar d'acord amb la Directiva 93/68CE i ha d'estar visible sobre el producte o sobre etiqueta, embalatge o documentació comercial i ha d'anar acompanyat de la següent informació:

- Número d'identificació de l'organisme de certificació
- Nom o marca d'identificació i direcció del fabricant
- Les dues últimes xifres de l'any d'impressió del marcatge
- Referència a la norma (UNE-EN 12620)
- Descripció del producte (nom genèric, material, ús previst)
- Designació del producte
- Informació de les característiques essencials aplicables
- A la documentació del marcatge haurà d'indicar:
  - Nom del laboratori que ha realitzat els assajos
  - Data d'emissió del certificat
  - Garantia de que el tractament estadístic és l'exigut en el marcatge
  - Estudi de fins que justifiqui experimentalment el seu ús, en el cas que hi hagi àrids que no compleixen amb l'article 30.4.1 del CODI ESTRUCTURAL.

L'àrid reciclat ha d'incloure en la seva documentació:

- Naturalesa del material
- Planta productora de l'àrid i empresa transportista de la runa
- Presència d'impureses
- Detalls de la seva procedència
- Altre informació que resulti rellevant

OPERACIONS DE CONTROL:

Els àrids han de disposar del marcatge CE, de tal manera que la comprovació de la seva idoneïtat per al seu ús es farà mitjançant un control documental del marcatge per tal de determinar el compliment de les especificacions del projecte i de l'article 30 del CODI ESTRUCTURAL.

En el cas d'àrids d'autoconsum, el Constructor o el Subministrador ha d'aportar un certificat d'assaig, de com a màxim tres mesos d'antiguitat, realitzat en un laboratori de control dels contemplats en l'article 17.2.2.1 del CODI ESTRUCTURAL, que verifiqui el compliment de les especificacions de l'àrid subministrat respecte l'article 30 del CODI ESTRUCTURAL.

La DF ha de poder valorar el nivell de garantia del distintiu, i en cas de no disposar de suficient informació, ha de poder determinar l'execució de comprovacions mitjançant assaigs. La DF, a més, ha de valorar si realitzar una inspecció a la planta de fabricació, a poder ser, abans del subministra de l'àrid, per comprovar la idoneïtat per a la seva fabricació. En cas necessari, la DF ha de poder realitzar els assaigs següents per a verificar la conformitat de les especificacions:

- Matèria orgànica (UNE-EN 1744-1).
- Terrossos d'argila (UNE 7133).
- Material retingut pel garbell 0.063 UNE (UNE EN 933-2) i que sura en un líquid de pes específic 2 (UNE EN 1744-1).
- Compostos de sofre (SO3)- respecte al granulat sec (UNE-EN 1744-1).
- Sulfats solubles en àcid (UNE-EN 1744-1).
- Contingut d'Ió CL- (UNE-EN 1744-1).
- Assaig petrogràfic
- Reactivitat potencial amb els àlcalis del ciment (UNE 146-507 i UNE 146-508).

Document III. Plec de prescripcions tècniques materials



<b>TIPUS DOCUMENT</b> Projecte	<b>EXPEDIENT</b> GESUR 87/2022	<b>DOCUMENT</b>
<b>ALTRES DADES</b> Codi de verificació: 15251122075057605162 Data d'emissió: 20/05/2024 12:02:17	<b>TIPUS / SUBTIPUS</b> Expedients de Gestió Urbanística Projectes d'urbanització i recepció d'obres	

- Equivalent de sorra (UNE-EN 933-8).
- Absorció d'aigua (UNE-EN 1097-6).
- Assaig d'identificació per raigs X.
- Pèrdua de pes amb sulfat magnèsic (UNE-EN 1367-2)
- Assaig granulomètric (UNE-EN 933-2)
- Coeficient de friabilitat (UNE 83115)

Un cop s'hagi realitzat l'apilament, s'ha de realitzar una inspecció visual, i si es considera necessari, s'han de prendre mostres per realitzar els assaigs corresponents. S'ha de poder acceptar la sorra que no compleixi amb els requisits sempre i quan mitjançant rentat, cribatge o mescla, assoleixi les condicions exigides.

CRITERIS DE PRESA DE MOSTRES:

Els controls s'han de realitzar segons les instruccions de la DF i el CODI ESTRUCTURAL.

INTERPRETACIÓ DE RESULTATS I ACTUACIONS EN CAS D'INCOMPLIMENT:

No s'ha d'acceptar la sorra que no compleixi totes les especificacions indicades al plec de condicions. Si la granulometria no s'ajusta a la utilitzada per a l'establiment de les dosificacions aprovades, s'hauran de projectar i aprovar noves fórmules de treball.

No s'han d'utilitzar àrids fins als quals l'equivalent de sorra sigui inferior a:

- 70, en obres sotmeses a les classes X0 o XC
- 75, en la resta de casos

En cas que les sorres procedents del matxuqueig de roques calcàries o de roques dolomítiques que no compleixin l'especificació de l'equivalent de sorra, s'han de poder acceptar si l'assaig del blau de metilè (UNE-EN 933-9) compleix el següent:

- Per a obres amb classe general d'exposició classe X0 o XC:  $\leq 0,6\%$  en pes
- Resta de casos:  $\leq 0,3\%$  en pes

Si el valor del blau de metilè fos superior als valors anteriors, i es presentin dubtes de la presència d'argila en els fins, s'ha de poder realitzar un assaig de rajos X per a la seva detecció i identificació: s'ha de poder utilitzar l'àrid fi si les argiles són del tipus caolinita o illita, i si les propietats del formigó amb aquest àrid són les mateixes que les d'un que tingui els mateixos components però sense els fins.

S'han de poder utilitzar sorres rodades, o procedents de roques matxucades, o escòries siderúrgiques adequades, en la fabricació de formigó d'ús no estructural.

També en aquest cas, es procurarà que els esmentats materials disposin de l'etiqueta ecològica europea, regulada en el Reglament (CE) n° 66/2010 o bé altres distintius de la Comunitat Europea.

Ha de ser un material granular molt fi i estadísticament homogeni en la seva composició. El ciment ha de ser capaç, si es dosifica i barreja adequadament amb aigua i granulats, de produir un morter o un formigó que conservi la seva treballabilitat en un temps prou llarg i assolir, al final de períodes definits, els nivells especificats de resistència i mantenir estabilitat de volum a llarg termini.

No ha de tenir grumolls ni principis d'aglomeració.

En activitats manuals en les que hi hagi risc de contacte amb la pell i d'acord amb l'establert a l'Ordre Presidencial 1954/2004 de 22 de juny, no s'han d'utilitzar o comercialitzar ciments amb un contingut de crom (VI) superior a dos parts per milió del pes sec del ciment.

CIMENTS COMUNS (CEM):

Estaran subjectes al marcatge CE de conformitat amb el que disposen els Reials Decrets 1328/1995 de 28 de juliol i 256/2016 de 10 de juny.

Els components han de complir els requisits especificats en el capítol 5 de la norma UNE-EN 197-1.

Tipus de ciments:

- Ciment Pòrtland: CEM I
- Ciment Pòrtland amb addicions: CEM II
- Ciment Pòrtland amb escòries de forn alt: CEM III
- Ciment putzolànic: CEM IV
- Ciment compost: CEM V

Alguns d'aquests tipus es divideixen en subtipus, segons el contingut de l'addició o barreja d'addicions presents en el ciment. Segons aquest contingut creixent els subtipus poden ser A, B o C.

Addicions del clinker pòrtland (K):

- Escòria de forn alt: S
- Fum de sílice: D
- Putzolana natural: P
- Putzolana natural calcinada: Q
- Cendra volant Sicília: V
- Cendra volant calcària: W
- Esquist calcinat: T
- Filler calcari L: L
- Filler calcari LL: LL

Relació entre denominació i designació dels ciments comuns segons el tipus, subtipus i addicions:

Denominació	Designació
Ciment pòrtland	CEM I
Ciment pòrtland amb escòria	CEM II/A-S CEM II/B-S
Ciment pòrtland amb fum de sílice	CEM II/A-D
Ciment pòrtland amb Putzolana	CEM II/A-P CEM II/B-P CEM II/A-Q CEM II/B-Q
Ciment pòrtland amb cendres volants	CEM II/A-V CEM II/B-V CEM II/A-W CEM II/B-W
Ciment pòrtland amb esquist calcinat	CEM II/A-T CEM II/B-T
Ciment pòrtland amb filler calcari	CEM II/A-L CEM II/B-L CEM II/A-LL

## B0 MATERIALS BÀSICS

### B05 AGLOMERANTS I CONGLOMERANTS

#### B051 Família 051

#### 0.- ELEMENTS QUE CONTEMPLA EL PLEC

##### B0512401,B051E201.

#### 1.- DEFINICIÓ I CONDICIONS DELS ELEMENTS

Conglomerant hidràulic format per diferents materials inorgànics finament dividits que, amassats amb aigua, formen una pasta que, mitjançant un procés d'hidratació, endureix i un cop endurit conserva la seva resistència i estabilitat fins i tot sota l'aigua.

S'han considerat els ciments regulats per la norma RC-16 amb les característiques següents:

- Ciments comuns (CEM)
- Ciments d'aluminat de calci (CAC)
- Ciments blancs (BL)
- Ciments resistens a l'aigua de mar (MR)

CARACTERÍSTIQUES GENERALS:

En el cas de que el material s'utilitzi en obra pública, l'acord de Govern de la Generalitat de Catalunya de 9 de juny de 1998, exigeix que els materials siguin de qualitat certificada o puguin acreditar un nivell de qualitat equivalent, segons les normes aplicables als estats membres de la Unió Europea o de l'Associació Europea de Lliure Canvi.

Document III. Plec de prescripcions tècniques materials



<b>TIPUS DOCUMENT</b> Projecte	<b>EXPEDIENT</b> GESUR 87/2022	<b>DOCUMENT</b>
<b>ALTRES DADES</b> Codi de verificació: 15251122075057605162 Data d'emissió: 20/05/2024 12:02:17	<b>TIPUS / SUBTIPUS</b> Expedients de Gestió Urbanística Projectes d'urbanització i recepció d'obres	

	CEM II/B-LL
Ciment pòrtland mixt	CEM II/A-M CEM II/B-M
Ciment amb escòries de forn alt	CEM III/A CEM III/B CEM III/C
Ciment putzolànic	CEM IV/A CEM IV/B
Ciment compost	CEM V/A CEM V/B

En ciments pòrtland mixtos CEM II/A-M i CEM II/B-M, en ciments putzolànics CEM IV/A i CEM IV/B i en ciments compostos CEM V/A i CEM V/B els components principals a més del clinker han de ser declarats a la designació del ciment.

La composició dels diferents ciments comuns ha de ser l'especificada al capítol 6 de la norma UNE-EN 197-1.

Els ciments comuns han de complir les exigències mecàniques, físiques, químiques i de durabilitat especificades al capítol 7 de la norma UNE-EN 197-1.

**CIMENTS D'ALUMINAT DE CALÇ (CAC):**

Ciment obtingut per una mescla de materials aluminosos i calcàris.

Estaran subjectes al marcatge CE de conformitat amb el que disposa el Reial Decret 256/2016, de 10 de juny.

Han de complir les exigències mecàniques, físiques i químiques especificades a UNE-EN 14647. **CIMENTS BLANCS (BL):**

Han d'estar subjectes al Reial Decret 1313/1988 i seran aquells definits a la norma UNE 80305 i homòlegs de les normes UNE-EN 197-1 (ciments comuns) i UNE-EN 413-1 (ciments de ram de paleta) que compleixin amb l'especificació de blancor.

Índex de blancor (UNE 80117):  $\geq 85$

D'acord amb el Real Decret 1313/1988 de 28 d'octubre i L'Ordre Ministerial de 17 de gener de 1989, han de portar el Certificat de Conformitat amb Requisits Reglamentaris (CCRR).

La composició, així com les prescripcions mecàniques, físiques, químiques i de durabilitat que han de complir els ciments comuns blancs són les mateixes que les especificades per als ciments comuns a la norma UNE-EN 197-1.

La composició, així com les prescripcions mecàniques, físiques i químiques que ha de complir el ciment blanc de ram de paleta (BL 22,5 X) són les mateixes que les especificades per al ciment homòleg a la norma UNE-EN 413-1.

**CIMENTS RESISTENTS A L'AIGUA DE MAR (MR):**

D'acord amb el Real Decret 1313/1988 de 28 d'octubre i L'Ordre Ministerial de 17 de gener de 1989, han de portar el Certificat de Conformitat amb Requisits Reglamentaris (CCRR).

Relació entre denominació i designació dels ciments resistents a l'aigua de mar segons el tipus, subtipus i addicions:

Denominació	Designació
Ciment pòrtland	I
Ciment pòrtland amb escòria	II/A-S II/B-S
Ciment pòrtland amb fum de sílice	II/A-D
Ciment pòrtland amb Putzolana	II/A-P II/B-P
Ciment pòrtland amb cendres volants	II/A-V II/B-V
Ciment amb escòries de forn alt	III/A III/B III/C

Ciment putzolànic	IV/A IV/B
Ciment compost	CEM V/A

Les especificacions generals en quan a composició i a exigències mecàniques, físiques, químiques i de durabilitat que han de complir són les corresponents als ciments comuns homòlegs de la norma UNE-EN 197-1.

Han de complir els requisits addicionals especificats al capítol 7.2 de la norma UNE 80303-2.

**2.- CONDICIONS DE SUBMINISTRAMENT I EMMAGATZEMATGE**

Subministrament: de manera que no s'alterin les seves característiques.

Si el ciment es subministra a granel s'ha d'emmagatzemar en sitges.

Si el ciment es subministra en sacs, s'han d'emmagatzemar en un lloc sec, ventilat, protegit de la intempèrie i sense contacte directe amb la terra, de manera que no s'alterin les seves condicions.

Temps màxim d'emmagatzematge dels ciments:

- Classes 22,5 i 32,5: 3 mesos

- Classes 42,5 : 2 mesos

- Classes 52,5 : 1 mes

**3.- UNITAT I CRITERI D'AMIDAMENT**

Unitat d'amidament: la indicada a la descripció de l'element

Criteri d'amidament: quantitat necessària subministrada a l'obra

**4.- NORMATIVA DE COMPLIMENT OBLIGATORI**

Real Decreto 1313/1988, de 28 de octubre, por el se declara obligatoria la homologación de los cementos para la fabricación de hormigones y morteros para todo tipo de obras y productos prefabricados.

Orden de 17 de enero de 1989 por la que se establece la certificación de conformidad a normas como alternativa de la homologación de los cementos para la fabricación de hormigones y morteros para todo tipo de obras y productos prefabricados.

Real Decreto 1328/1995, de 28 de julio, por el que se modifica, en aplicación de la Directiva 93/68/CEE, las disposiciones para la libre circulación de productos de construcción, aprobadas por el Real Decreto 1630/1992, de 29 de diciembre.

Real Decreto 256/2016, de 10 de junio, por el que se aprueba la Instrucción para la recepción de cementos (RC-16).

UNE-EN 197-1:2000 Cemento. Parte 1: Composición, especificaciones y criterios de conformidad de los cementos comunes.

UNE-EN 14647:2006 Cemento de aluminato de calcio. Composición, especificaciones y criterios de conformidad.

UNE 80305:2001 Cementos blancos.

UNE 80303-2:2001 Cementos con características adicionales. Parte 2: Cementos resistentes al agua de mar.

**5.- CONDICIONS DE CONTROL DE RECEPCIÓ**

**CONDICIONS DE MARCATGE I CONTROL DE LA DOCUMENTACIÓ EN CIMENTS COMUNS (CEM) I CIMENTS DE CALÇ (CAC):**

El subministrador ha de posar a disposició de la DF en el cas que aquesta ho sol·liciti, la documentació següent, que acredita el marcatge CE, segons el sistema d'avaluació de conformitat aplicable, d'acord amb el que disposa l'apartat 7.2.1 del CTE: - Productes per a preparació de formigó, morter, beurades i altres mescles per a construcció i per a la fabricació de productes de construcció, - Productes per a elaboració de formigó, morter, pasta i altres mescles per a construcció i per a la fabricació de productes de construcció:

- Sistema 1+: Declaració de Prestacions

El símbol normalitzat del marcatge CE ha d'anar acompanyat de la següent informació com a mínim:

- el número identificador del organisme certificador que ha intervingut en el control de producció

- nom o marca distintiva d'identificació i adreça enregistrada del fabricant

- número del certificat CE de conformitat

- les dues últimes xifres de l'any en que el fabricant va posar el marcatge CE

- indicacions que permetin identificar el producte així com les seves característiques i prestacions declarades atenent a les seves especificacions tècniques

- referència a la norma harmonitzada corresponent

- designació normalitzada del ciment indicant el tipus, subtipus (segons els components principals) i classe resistent

- en el seu cas, informació addicional referent al contingut de clorurs, al límit superior de pèrdua per calcinació de cendra volant i/o additiu emprat

Document III. Plec de prescripcions tècniques materials

- CVE 15251122075057605162 Validar autenticitat en <https://serveis.reus.cat/cve>

L'autenticitat d'aquest document es pot comprovar a <https://serveis.reus.cat/cve> mitjançant el CVE:15251122075057605162

Aquest document és una còpia autèntica del document electrònic Ref. 15251122075057605162



<b>TIPUS DOCUMENT</b> Projecte	<b>EXPEDIENT</b> GESUR 87/2022	<b>DOCUMENT</b>
<b>ALTRES DADES</b> Codi de verificació: 15251122075057605162 Data d'emissió: 20/05/2024 12:02:17	<b>TIPUS / SUBTIPUS</b> Expedients de Gestió Urbanística Projectes d'urbanització i recepció d'obres	

Sobre el mateix embalatge, el marcatge CE es pot simplificar, i inclourà com a mínim:

- el símbol normalitzat del marcatge CE
- en el seu cas, el número del certificat CE de conformitat
- nom o marca distintiva d'identificació i adreça enregistrada del fabricant
- els dos últims dígitos de l'any en que el fabricant va posar el marcatge
- referència al número de la norma harmonitzada corresponent

En aquest cas, la informació completa del marcatge o etiquetat CE haurà d'apareixer també a l'albarà o documentació que acompanya al lliurament.

A l'albarà hi han de figurar les dades següents:

- número de referència de la comanda
- nom i adreça del comprador i punt de destí del ciment
- identificació del fabricant i de l'empresa de subministrament
- designació normalitzada del ciment subministrat conforme a la instrucció RC-16
- quantitat que es subministra
- en el seu cas, referència a los dades de l'etiquetat corresponent al marcatge CE
- data de subministrament
- identificació del vehicle que el transporta

CONDICIONS DE MARCATGE I CONTROL DE LA DOCUMENTACIÓ EN CEMENTS BLANCS (BL) I CEMENTS RESISTENTS A L'AIGUA DE MAR (MR):

A l'albarà hi han de figurar les dades següents:

- número de referència de la comanda
- nom i adreça del comprador i punt de destí dels ciment
- identificació del fabricant i de l'adreça de subministrament
- designació normalitzada del ciment subministrat segons el Reial Decret 256/2016, de 10 de juny
- contrasenya del Certificat de Conformitat amb els Requisits Reglamentaris
- quantitat que es subministra
- identificació del vehicle que transporta el ciment
- en el seu cas, l'etiquetatge corresponent al marcatge CE
- En el cas de ciments envasats, aquests han de mostrar als seus envasos la següent informació:

- nom o marca identificativa i adreça completa del fabricant i de la fàbrica
- designació normalitzada del ciment subministrat conforme la present instrucció
- contrasenya del Certificat de Conformitat amb els Requisits Reglamentaris
- dates de fabricació i d'envasat (indicant setmana i any)
- condicions específiques aplicables a la manipulació i utilització del producte

El fabricant ha de facilitar, si li demanen, les dades següents:

- Inici i final d'adormiment
- Si s'han incorporat additius, informació detallada de tots ells i dels seus efectes

OPERACIONS DE CONTROL:

La recepció del ciment haurà d'incloure al menys, dues fases obligatòries:

- Una primera fase de comprovació de la documentació
- Una segona fase d'inspecció visual del subministrament

Es pot donar una tercera fase, si el responsable de recepció ho considera oportú, de comprovació del tipus i classe de ciment i de les característiques físiques químiques i mecàniques mitjançant la realització d'assaigs d'identificació i, si es el cas, d'assaigs complementaris.

Per a la primera fase, al iniciar el subministrament el Responsable de recepció ha de comprovar que la documentació es la requerida. Aquesta documentació estarà compresa per:

- Albarà o full de subministrament.
- Etiquetatge
- Documents de conformitat, com pot ser el marcatge CE o bé la Certificació de Conformitat del Reial Decret 1313/1988
- Pel cas dels ciments no subjectes al marcatge CE, el certificat de garantia del fabricant signat.
- Si els ciments disposen de distintius de qualitat, caldrà també la documentació precisa de reconeixements del distintiu.

En la segona fase, un cop superada la fase de control documental, cal sotmetre el ciment a una inspecció visual per comprovar que no ha patit alteracions o barreges indesitjades.

La tercera fase s'activarà quan es pugui preveure possibles defectes o en el cas que el Responsable així ho estableixi per haver donat resultats no conformes en les fases anteriors o per haver detectat defectes en l'ús de ciments d'anteriors remeses.

En aquest supòsit es duran terme, abans de començar l'obra i cada 200 t de ciment de la mateixa designació i procedència durant l'execució, assaigs d'acord amb l'establir en els Annexes 5 i 6 de la RC-16.

CRITERIS DE PRESA DE MOSTRES:

Les mostres es prendran segons l'indicat en la RC-16. Per a cada lot de control sotmès a assaig s'extrauran tres mostres, una per tal de realitzar els assaigs de comprovació de la composició, l'altra per als assaigs físics, mecànics i químics i l'altra per a ser conservada preventivament.

INTERPRETACIÓ DE RESULTATS I ACTUACIONS EN CAS D'INCOMPLIMENT:

A efectes de la fase primera, no s'aprovarà l'ús de ciments els quals el etiquetatge i la documentació no es correspongui amb el ciment sol·licitat, quan la documentació no estigui completa i quan no es reunixin tots els requisits establerts.

A efectes de la segona fase, no s'aprovarà l'ús de ciments que presentin símptomes de meteorització rellevant, que contingui cossos estranys i que no resulti homogènia en el seu aspecte o color.

A efectes de la tercera fase, no s'aprovarà l'ús de ciments que no compleixin els criteris establerts en l'apartat A5.5 de la RC-16.

Quan no es compleixi alguna de les prescripcions del ciment assajat, es repetiran els assaigs per duplicat, sobre dues mostres obtingudes de l'aplec existent a obra. S'acceptarà el lot únicament si els resultats obtinguts en les dues mostres són satisfactoris.

## B0 MATERIALS BÀSICS

### B05 AGLOMERANTS I CONGLOMERANTS

#### B053 CALÇS

##### 0.- ELEMENTS QUE CONTEMPLA EL PLEC

###### B0532310.

###### 1.- DEFINICIÓ I CONDICIONS DELS ELEMENTS

Conglomerant obtingut per calcinació de materials calcaris, format principalment per òxids o hidròxids de calci amb o sense òxids o hidròxids de magnesi i quantitats menors d'òxids de silici, ferro i alumini.

S'han considerat els tipus següents:

- Calç aèria càlcica (CL): - Hidratada en pols: CL 90-S - Hidratada en pasta: CL 90-S PL

- Calç hidràulica natural (NHL): - Calç hidràulica natural 2: NHL 2 - Calç hidràulica natural 3,5: NHL 3,5 - Calç hidràulica natural 5: NHL 5

CALÇ AÈRIA HIDRATADA CL 90:

Si conté additius, aquests no han d'afectar a les propietats dels morters.

Les característiques següents han de complir amb els valors declarats pel fabricant, assajats segons la norma corresponent, dins del límit de tolerància indicat, en el seu cas.

Contingut de CaO + MgO, segons UNE-EN 459-2:  $\geq 90$

Contingut de MgO, segons UNE-EN 459-2:  $\leq 5$

Contingut de SO<sub>3</sub>, segons UNE-EN 459-2:  $\leq 2$

Contingut de CO<sub>2</sub>, segons UNE-EN 459-2:  $\leq 4$

Contingut de calç útil, segons UNE-EN 459-2:  $\geq 80$

Estabilitat de volum, segons UNE-EN 459-2:

- Calç en pasta: compleix l'assaig
- Calç en pols: - Mètode de referència:  $\leq 2$  mm - Mètode alternatiu:  $\leq 20$  mm

Mida de partícula de la calç en pols, segons UNE-EN 459-2:

- Material retintut al tamis 0,09 mm:  $\leq 7\%$
- Material retintut al tamis 0,2 mm:  $\leq 2\%$

Penetració de la calç en pols, segons UNE-EN 459-2:  $> 10$  i  $< 50$  mm

CALÇ AÈRIA HIDRATADA EN PASTA:

Estarà amarada i barrejada amb aigua, en la quantitat adient per a obtenir una pasta de consistència adequada a l'ús destinat.

No tindrà grumolls ni principis d'aglomeració.

Document III. Plec de prescripcions tècniques materials



<b>TIPUS DOCUMENT</b> Projecte	<b>EXPEDIENT</b> GESUR 87/2022	<b>DOCUMENT</b>
<b>ALTRES DADES</b> Codi de verificació: 15251122075057605162 Data d'emissió: 20/05/2024 12:02:17	<b>TIPUS / SUBTIPUS</b> Expedients de Gestió Urbanística Projectes d'urbanització i recepció d'obres	

#### CALÇ HIDRÀULICA NATURAL:

Les característiques següents han de complir amb els valors declarats pel fabricant, assajats segons la norma corresponent, dins del límit de tolerància indicat, en el seu cas.

Resistència a compressió, segons UNE-EN 459-2:

- Calç del tipus NHL 2:  $\geq 2$  a  $\leq 7$  Mpa, als 28 dies
- Calç del tipus NHL 3,5:  $\geq 3,5$  a  $\leq 10$  Mpa, als 28 dies
- Calç del tipus NHL 5: - Als 7 dies:  $\geq 2$  MPa - Als 28 dies:  $\geq 5$  a  $\leq 15$  MPa

Temps d'adormiment, segons UNE-EN 459-2:

- Inicial:  $> 1$  h
- Final: - Calç del tipus NHL 2:  $\leq 40$  h - Calç del tipus NHL 3,5:  $\leq 30$  h - Calç del tipus NHL 5:  $\leq 15$  h

Contingut en aire segons UNE-EN 459-2:  $\leq 5\%$

Contingut de SO<sub>3</sub>, segons UNE-EN 459-2:  $\leq 2$

Contingut de calç útil, segons UNE-EN 459-2:

- Calç del tipus NHL 2:  $\geq 35$
- Calç del tipus NHL 3,5:  $\geq 25$
- Calç del tipus NHL 5:  $\geq 15$

Estabilitat de volum, segons UNE-EN 459-2:

- Mètode de referència:  $\leq 2$  mm
- Mètode alternatiu:  $\leq 20$  mm

Mida de partícula, segons UNE-EN 459-2:

- Material retintut al tamis 0,09 mm:  $\leq 15\%$
- Material retintut al tamis 0,2 mm:  $\leq 2\%$

Penetració, segons UNE-EN 459-2:  $> 10$  i  $< 50$  mm

CALÇ PER A ESTABILITZACIÓ DE TERRES EN CARRETERES:

S'utilitzaran calços aèries vives del tipus CL 90-Q i calços aèries hidratades del tipus CL 90-S.

Tindran un aspecte homogeni i no un estat grumollós o aglomerat.

Compliran les especificacions de la taula 200.1 de l'article 200 del PG3, determinades segons la norma UNE-EN 459-2.

Contingut d'aigua lliure de les calços hidratades, segons UNE-EN 459-2:  $< 2\%$  en pes.

2.- CONDICIONS DE SUBMINISTRAMENT I EMMAGATZEMATGE

Subministrament: S'ha de transportar en cisternes pressuritzades dotades de mitjans pneumàtics o mecànics que permetin el ràpid transvasament a sitges d'emmagatzematge. Aquestes han de ser estanques.

A les obres de poc volum el subministrament podrà ser en sacs, de manera que no experimenti alteració de les seves característiques.

Emmagatzematge: Es tindran en compte les normes indicades en les fitxes de seguretat per a les classes de calç. Aquestes fitxes de seguretat han de ser les recomanades oficialment o, en el seu defecte, les facilitades pel subministrador.

3.- UNITAT I CRITERI D'AMIDAMENT

Unitat d'amidament: la indicada a la descripció de l'element

Criteri d'amidament: quantitat necessària subministrada a l'obra

4.- NORMATIVA DE COMPLIMENT OBLIGATORI

NORMATIVA GENERAL:

UNE-EN 459-1:2016 Cales para la construcción. Parte 1: Definiciones, especificaciones y criterios de conformidad.

\* UNE-EN 459-2:2011 Cales para la construcción. Parte 2: Métodos de ensayo.

CALÇ PER A ESTABILITZACIÓ DE TERRES EN CARRETERES:

Orden de 6 de febrero de 1976 por la que se aprueba el Pliego de Prescripciones Técnicas Generales para Obras de Carreteras y Puentes (PG-3).

Orden FOM/2523/2014, de 12 de diciembre, por la que se actualizan determinados artículos del Pliego de Prescripciones Técnicas Generales para Obras de Carreteras y Puentes, relativos a materiales básicos, a firmes y pavimentos, y a señalización, balizamiento y sistemas de contención de vehículos (PG-3).

\* UNE 80502:2014 Cales vivas o hidratadas utilizadas en la mejora y/o estabilización de suelos.

5.- CONDICIONS DE CONTROL DE RECEPCIÓ

CONDICIONS DE MARCATGE I CONTROL DE LA DOCUMENTACIÓ:

El subministrador ha de posar a disposició de la DF en el cas que aquesta ho sol·liciti, la documentació següent, que acredita el marcatge CE, segons el sistema d'avaluació de conformitat aplicable, d'acord amb el que disposa l'apartat 7.2.1 del CTE: - Productes per a preparació de conglomerant per a morters de ram de paleta, arrebossat i lliscat, per a la fabricació d'altres productes de construcció i per a aplicacions en enginyeria civil: - Sistema 2+: Declaració de Prestacions

Per a cada remesa caldrà un albarà i la informació d'etiquetatge i marcatge CE de la norma UNE-EN 459-1.

A l'albarà hi ha de constar com a mínim la informació següent:

- Nom i adreça del fabricant i de l'empresa subministradora
- Data de subministrament i de fabricació
- Identificació del vehicle de transport
- Quantitat subministrada
- Denominació comercial, quan la tingui, i tipus de calç subministrada (UNE-EN 459-1)
- Nom i adreça del comprador i destí
- Referència de la comanda
- El marcatge CE ha d'incloure, com a mínim, la informació següent: - Símbol del marcatge CE - Nombre identificador de l'organisme de certificació - Nom o marca distintiva d'identificació i adreça registrada del fabricant - Els dos darrers dígitos de la data del primer marcatge - Nombre de referència de la Declaració de Prestacions - Referència a l'UNE EN 459-1 - Descripció del producte: nom genèric, tipus i ús previst
- Informació sobre les característiques essencials incloses a la norma UNE-EN 459-1

OPERACIONS DE CONTROL:

Les tasques de control a realitzar són les següents:

- Inspecció de les condicions de subministrament de la calç, i verificació documental de que els valors declarats pel fabricant en els documents que acompanyen el marcatge CE són conforme a les especificacions exigides.

- Si es detecten anomalies durant el transport, emmagatzematge o manipulació, la DF podrà disposar que es realitzin els següents assaigs de control de recepció, segons UNE-EN 459-2:

- Contingut d'òxids de calci i magnesi - Contingut de diòxid de carboni - Contingut de calç útil Ca (Oh) 2 - Mida de partícula

- Control adicional quan la calç ha estat emmagatzemada en condicions atmosfèriques normals durant un període superior a 2 mesos, o inferior, quan ha estat emmagatzemada en ambients humits o condicions atmosfèriques desfavorables. Sobre una mostra representativa de la calç emmagatzemada es realitzaran els següents assaigs: - Contingut de diòxid de carboni - Mida de partícula

Els mètodes d'assaigs es descriuen a la UNE-EN 459-2.

CRITERIS DE PRESA DE MOSTRES:

Les mostres s'han de prendre segons l'indicat a l'article 200 del PG3 i els criteris que exposi la DF.

Es considera com un lot, que s'acceptarà o rebutjarà en bloc:

- La quantitat de calç de la mateixa classe i procedència rebuda mensualment.
- Si mensualment es reben més de 200 t, el lot serà aquesta quantitat o fracció.

De cada lot es prendran dues mostres, segons el procediment indicat a la norma UNE-EN 459-2.

Una per realitzar els assaigs de control de recepció i l'altra per als assaigs de contrast, que es conservarà durant almenys 100 dies en recipient adequat i estanc. Es prendrà una tercera mostra si el subministrador de calç ho sol·licita.

INTERPRETACIÓ DE RESULTATS I ACTUACIONS EN CAS D'INCOMPLIMENT:

La DF ha d'indicar les mesures a adoptar en el cas que no es compleixin les especificacions establertes al plec.

La remesa no s'ha d'acceptar si, en el moment d'obrir el recipient que la conté apareix en estat grumollós o aglomerat.

## B0 MATERIALS BÀSICS

### B05 AGLOMERANTS I CONGLOMERANTS

#### B055 L·LIGANTS HIDROCARBONATS

#### 0.- ELEMENTS QUE CONTEMPLA EL PLEC

B0552B00.

Document III. Plec de prescripcions tècniques materials



<b>TIPUS DOCUMENT</b> Projecte	<b>EXPEDIENT</b> GESUR 87/2022	<b>DOCUMENT</b>
<b>ALTRES DADES</b> Codi de verificació: 15251122075057605162 Data d'emissió: 20/05/2024 12:02:17	<b>TIPUS / SUBTIPUS</b> Expedients de Gestió Urbanística Projectes d'urbanització i recepció d'obres	

1.- DEFINICIÓ I CONDICIONS DELS ELEMENTS

Lligants hidrocarbonats segons les definicions del PG 3.

S'han considerat els tipus següents:

- Emulsions bituminoses
- Betum modificat amb polímers

L'emulsió bituminosa és un producte obtingut per la dispersió de petites partícules d'un lligant hidrocarbonat i eventualment un polímer en una solució aquosa, amb un agent emulsionant.

CARACTERÍSTIQUES GENERALS:

En el cas de que el material s'utilitzi en obra pública, l'acord de Govern de la Generalitat de Catalunya de 9 de juny de 1998, exigeix que els materials siguin de qualitat certificada o puguin acreditar un nivell de qualitat equivalent, segons les normes aplicables als estats membres de la Unió Europea o de l'Associació Europea de Lliure Canvi.

També en aquest cas, es procurarà que els esmentats materials disposin de l'etiqueta ecològica europea, regulada en el Reglament (CE) n° 66/2010 o bé altres distintius de la Comunitat Europea.

EMULSIONS BITUMINOSAS:

Cal que tinguin un aspecte homogeni, sense separació de l'aigua ni coagulació del betum asfàltic emulsionat.

Han de ser adherents sobre superfícies humides o seques.

No han de sedimentar-se durant l'emmagatzematge fins el punt que no recuperin la seva consistència original mitjançant una agitació moderada.

No ha de ser inflamable.

EMULSIÓ BITUMINOSA CATIONIQA:

Càrrega de partícules: Polaritat positiva

No contindran quitrans, substàncies derivades de la destil·lació de productes carbonosos (hulla o d'altres), o betums oxidats.

La denominació de les emulsions bituminoses s'expressarà d'acord amb l'UNE-EN 13808 segons el següent format: C\_% Lligant\_B\_P\_F\_C. Trencament Aplicació

- C: Indicatiu que és una emulsió bituminosa catiónica.
- % Lligant: Contingut de lligant, segons UNE-EN 1428.
- B: Incatíu que el lligant hidrocarbonat és un betum asfàltic.
- P: Només si s'incorporen polímers.
- F: Només si incorpora un contingut de fluidificant superior al 3%.
- C.Trencament: Nombre d'una xifra (2 a 10) indica la classe de comportament al trencament, segons UNE-EN 13075-1.

- Aplicació: Abreviació del tipus d'aplicació de l'emulsió: - ADH: reg d'adherència - TER: reg termoadherent - CUR: reg de curat - IMP: reg d'imprimació - MIC: microaglomerat en fred - REC: reciclat en fred

Les emulsions catióniques a utilitzar en obres de carreteres, segons UNE-EN 13808:

- En regs d'adherència: C60B3 ADH, C60B2 ADH
- En regs termoadherents: C60B3 TER, C60B2 TER
- En regs d'imprimació: C60BF4 IMP, C50BF4 IMP
- En regs de curat: C60B3 CUR, C60B2 CUR
- En microaglomerats en fred: C60B4 MIC, C60B5 MIC
- En reciclats en fred: C60B5 REC

Les emulsions catióniques modificades a utilitzar en obres de carreteres, segons UNE-EN 13808:

- En regs d'adherència: C60BP3 ADH, C60BP2 ADH
- En regs termoadherents: C60BP3 TER, C60BP2 TER
- En microaglomerats en fred: C60BP4 MIC, C60BP5 MIC

Característiques de les emulsions bituminoses catióniques, segons UNE-EN 13808:

Taula 214.3.a. Especificacions de les emulsions bituminoses catióniques

Denominació	C60B3	C60B3	C60B3	C60BF4	C50BF4	C60B4	C60B5	
UNE-EN 13808	ADH	TER	CUR	IMP	IMP	MIC	REC	
Característiques	UNE-EN	U	Assajos sobre l'emulsió original					
Índex	13075	70-155	70-155	70-155	110-195	110-195	110-195	>170
Trencament	-1	Classe3	Classe3	Classe3	Classe4	Classe4	Classe4	Classe5
Contingut de lligant (aigua)	1428	%	58-62	58-62	58-62	58-62	48-52	58-62
			Classe6	Classe6	Classe6	Classe6	Classe6	Classe6

Contin.fluid. destil·lació	1431	%	<=2,0	<=2,0	<=2,0	<=10,0	5-15	<=2,0	<=2,0
			Classe2	Classe2	Classe2	Classe6	Classe7	Classe2	Classe2
Temps fluència (2mm, 40°C)	12846	s	40-130	40-130	40-130	15-70	15-70	15-70	15-70
	-1		Classe4	Classe4	Classe4	Classe3	Classe3	Classe3	Classe3
Residu tamis (tamis 0,5 mm)	1429	%	<=0,1	<=0,1	<=0,1	<=0,1	<=0,1	<=0,1	<=0,1
			Classe2	Classe2	Classe2	Classe2	Classe2	Classe2	Classe2
Tendència (7d) sedimentació	12847	%	<=10	<=10	<=10	<=10	<=10	<=10	<=10
			Classe3	Classe3	Classe3	Classe3	Classe3	Classe3	Classe3
Adhesivitat	13614	%	>=90	>=90	>=90	>=90	>=90	>=90	>=90
			Classe3	Classe3	Classe3	Classe3	Classe3	Classe3	Classe3

Taula 214.3.b Especificacions del Betum asfàltic residual

Denominació	UNE-EN	C60B3	C60B3	C60B3	C60BF4	C50BF4	C60B4	C60B5	
13808		ADH	TER	CUR	IMP	IMP	MIC	REC	
Característiques	UNE-EN	U	Assajos sobre lligant residual						
Residu per evaporació, segons UNE-EN 13074-1									
Penetració 25°C	1426	0,1mm	<=330	<=50	<=330	<=330	<=330	<=100	<=330
			Classe7	Classe2	Classe7	Classe7	Classe7	Classe3	Classe7
Penetració 15°C	1426	0,1mm	-	-	-	>300	>300	-	-
						Class10	Class10		
Punt de reblandiment	1427	°C	>=35	>=50	>=35	<=35	<=35	>=43	>=35
			Classe8	Classe4	Classe8	Classe8	Classe8	Classe6	Classe8

Residu per evaporació, segons UNE-EN 13074-1, seguit d'estabilització segons UNE-EN 13074-2

Penetració 25°C	1426	0,1mm	<=220	<=50	<=220	<=220	<=270	<=100	<=220
			Classe5	Classe2	Classe5	Classe5	Classe6	Classe3	Classe6
Punt de reblandiment	1427	°C	>=35	>=50	>=35	<=35	<=35	>=43	>=35
			Classe8	Classe4	Classe8	Classe8	Classe8	Classe6	Classe8

Taula 214.4.a Especificacions de les emulsions bituminoses catióniques modificades

Denominació	UNE-EN 13808	C60BP3	C60BP3	C60BP4
		ADH	TER	MIC
Característiques	UNE-EN	Unitat	Assajos sobre emulsió original	
Índex de trencament	13075-1		70-155	70-155
			Classe 3	Classe 3
Contingut de lligant per contingut d'aigua	1428	%	58-62	58-62
			Classe 6	Classe 6
Contingut fluid. destil·lació	1431	%	<=2,0	<=2,0
			Classe 2	Classe 2
Temps de fluència (2 mm, 40°C)	12846	s	40-130	40-130
	-1		Classe 4	Classe 4
Residu tamis (per tamis 0,5 mm)	1429	%	<=0,1	<=0,1
			Classe 2	Classe 2

Document III. Plec de prescripcions tècniques materials



<b>TIPUS DOCUMENT</b> Projecte	<b>EXPEDIENT</b> GESUR 87/2022	<b>DOCUMENT</b>
<b>ALTRES DADES</b> Codi de verificació: 15251122075057605162 Data d'emissió: 20/05/2024 12:02:17	<b>TIPUS / SUBTIPUS</b> Expedients de Gestió Urbanística Projectes d'urbanització i recepció d'obres	

Tendència a la sedimentació (7D)	12847	%	<=10 Classe 3	<=10 Classe 3	<=10 Classe 3
Adhesivitat	13614	%	>=90 Classe 3	>=90 Classe 3	>=90 Classe 3

Taula 214.4.b Especificacions del lligant residual

Denominació UNE-EN 13808	C60BP3 ADH	C60BP3 TER	C60BP4 MIC		
Característiques	UNE-EN	Unitat	Assajos sobre lligant residual		
Residu per evaporació, segons UNE-EN 13074-1					
Penetració 25°C	1426	0,1 mm	<=330 Classe 7	<=50 Classe 2	<=100 Classe 3
Punt de reblaniment	1427	°C	>=35 Classe 8	>=55 Classe 3	>=50 Classe 4
Cohesió per assaig pèndul	13588	J/cm2	>=0,5 Classe 6	>=0,5 Classe 6	>=0,5 Classe 6
Recuperació elàstica ,25°C	13398	%	DV Classe 1	>=50 Classe 5	>=50 Classe 5
Residu per evaporació UNE-EN 13074-1, seguit d'estabilització UNE-EN 13074-2					
Penetració 25°C	1426	0,1 mm	<=220 Classe 5	<=50 Classe 2	<=100 Classe 3
Punt de reblaniment	1427	°C	>=43 Classe 6	>=55 Classe 3	>=50 Classe 4
Cohesió per assaig pèndul	13588	J/cm2	>=0,5 Classe 6	>=0,5 Classe 6	>=0,5 Classe 6
Recuperació elàstica ,25°C	13398	%	>=50 Classe 5	DV Classe 1	DV Classe 1

DV: Valor declarat per el fabricant.

## 2.- CONDICIONS DE SUBMINISTRAMENT I EMMAGATZEMATGE

### CARACTERÍSTIQUES GENERALS:

El sistema de transport i les instal·lacions d'emmagatzematge han de tenir l'aprovació de la DF que les comprovarà per tal que no es pugui alterar la qualitat del material. De no obtenir-ne l'aprovació corresponent, es suspendrà la utilització del contingut del tanc fins a la comprovació de les característiques que es cregui oportunes d'entre les indicades a la normativa vigent o al plec.

### EMULSIONS BITUMINOSES:

Subministrant en cisternes, si aquestes han contingut altres líquids, hauran d'estar completament netes abans de la càrrega. Les cisternes disposaran d'un element adient que permeti prendre mostres.

Emmagatzematge en un o diversos tancs aïllats entre si i amb boques de ventilació, comptaran amb aparells de mesura i seguretat, i disposaran de vàlvula per a presa de mostres.

Les emulsions bituminoses de trencament lent (I.trencament 4 a 5), per a microaglomerats i reciclats en fred, es transportaran en cisternes completes (>=90%), a temperatura < 50°C.

En emulsions de trencament lent i termoadherents (TER) que s'emmagatzemin més de 7 dies, caldrà assegurar la seva homogeneïtat prèviament a la posada a obra.

Quan els tancs no disposin de mitjans de càrrega propis, les cisternes de transport estaran dotades de mitjans pneumàtics o mecànics per al transvasament ràpid.

Les canonades i bombes utilitzades en el transvasament de l'emulsió cal que estiguin disposades de tal manera que sigui fàcil netejar-les després de cada aplicació.

## 3.- UNITAT I CRITERI D'AMIDAMENT

Unitat d'amidament: la indicada a la descripció de l'element  
Criteri d'amidament: quantitat necessària subministrada a l'obra

## 4.- NORMATIVA DE COMPLIMENT OBLIGATORI

\* Orden de 6 de febrero de 1976 por la que se aprueba el Pliego de Prescripciones Técnicas Generales para Obras de Carreteras y Puentes (PG-3).

\* Orden FOM/2523/2014, de 12 de diciembre, por la que se actualizan determinados artículos del Pliego de Prescripciones Técnicas Generales para Obras de Carreteras y Puentes, relativos a materiales básicos, a firmes y pavimentos, y a señalización, balizamiento y sistemas de contención de vehículos (PG-3).

### EMULSIÓ BITUMINOSA:

UNE-EN 13808:2013 Betunes y ligantes bituminosos. Especificaciones de las emulsiones bituminosas catiónicas.

UNE-EN 13808:2013/1M:2014 Betunes y ligantes bituminosos. Especificaciones de las emulsiones bituminosas catiónicas.

## 5.- CONDICIONS DE CONTROL DE RECEPCIÓ

### CONDICIONS DE MARCATGE I CONTROL DE LA DOCUMENTACIÓ:

El subministrador ha de posar a disposició de la DF si aquesta ho demana, la següent documentació, que acredita el marcatge CE, segons el sistema d'avaluació de conformitat aplicable:

- Betums asfàltics convencionals, betums modificats amb polímers i emulsions bituminoses: - Productes per a construcció i tractament superficial de carreteres: - Sistema 2+: Declaració de Prestacions
  - Betums asfàltics durs: - Productes per a construcció i manteniment de carreteres: - Sistema 2+: Declaració de Prestacions
  - Betums asfàltics multigràu: - Productes per a construcció i manteniment de carreteres, aeroports i àrees pavimentades: - Sistema 2+: Declaració de Prestacions
- Cada cisterna que arribi a l'obra s'acompanyarà d'albarà i informació de l'etiquetat i marcatge CE corresponent.

L'albarà ha d'incloure:

- Nom i direcció de l'empresa subministradora.
- Data de fabricació i subministrament.
- Identificació del vehicle que ho transporta.
- Quantitat subministrada.
- Denominació comercial i tipus d'emulsió bituminosa, betum asfàltic o betum modificat subministrat.
- Nom i direcció del comprador i destí.
- Referència de la comanda.

L'etiquetat i marcat CE ha d'incloure:

- Símbol del marcatge CE.
- Nombre d'identificació de l'organisme de certificació.
- Nombre o marca identificativa i direcció del fabricant.
- Dues últimes xifres de l'any en que es fixa el marcatge.
- Nombre de referència de la declaració de prestacions.
- Referència a la norma europea corresponent: - Emulsions bituminoses: segons EN 13808.
- Betum asfàltic convencional: segons EN 12591. - Betum asfàltic dur: segons EN 13924-1.
- Betum asfàltic multigràu: segons EN 13924-2.

- Descripció del producte: nombre genèric, tipus i ús previst

Certificat del fabricant que l'emulsió o lligant, no conté en la seva composició quitrans, ni substàncies derivades de la destil·lació de productes carbonosos, ni betums oxidats.

### CONDICIONS DE MARCATGE I CONTROL DE LA DOCUMENTACIÓ EN EMULSIONS BITUMINOSES

L'etiquetatge i marcatge CE incorporarà a més informació de les següents característiques essencials incloses a la norma UNE-EN 13808:

- Viscositat, segons UNE-EN 12846-1.
- Adhesivitat, segons UNE-EN 13614.
- Índex de trencament, segons UNE-EN 13075-1.
- Estabilitat mescla amb ciment, segons UNE-EN 12848.
- Característiques del lligant residual per evaporació, segons UNE-EN 13074-1: - Consistència a temperatura de servei intermèdia (penetració a 25°C, segons UNE-EN 1426).
- Consistència a temperatura de servei elevada (punt de reblaniment, segons UNE-EN 1427).
- Cohesió lligant residual en emulsions bituminoses modificades (pèndol, segons UNE-EN 13588).
- Característiques del lligant residual per evaporació segons UNE-EN 13074-1, seguit d'estabilització segons UNE-EN 13074-2: - Durabilitat consistència temperatura de servei intermèdia (penetració retenguda, segons UNE-EN 1426).
- Durabilitat consistència



<b>TIPUS DOCUMENT</b> Projecte	<b>EXPEDIENT</b> GESUR 87/2022	<b>DOCUMENT</b>
<b>ALTRES DADES</b> Codi de verificació: 15251122075057605162 Data d'emissió: 20/05/2024 12:02:17	<b>TIPUS / SUBTIPUS</b> Expedients de Gestió Urbanística Projectes d'urbanització i recepció d'obres	

temperatura de servei elevada (increment punt reblaniment, segons UNE-EN 1427). - Durabilitat cohesió en emulsions bituminoses modificades (pèndol, segons UNE-EN 13588).

**OPERACIONS DE CONTROL:**  
Control de recepció:  
- Verificació documental del fet que els valors declarats pel fabricant en els documents que acompanyen el Marcatge CE son conforme a les especificacions exigides.  
Control addicional:  
- Verificació de les característiques especificades a l'apartat 1 d'aquest Plec, quan ho requereixi la DF, amb una freqüència d'1 vegada al mes i almenys 3 vegades durant l'execució de l'obra, per a cada tipus i composició d'emulsió o lligant.

**OPERACIONS DE CONTROL EN EMULSIONS BITUMINOSES:**  
Control de recepció (quan la DF ho consideri oportú):  
- Càrrega de les partícules, segons UNE-EN 1430.  
- Propietats perceptibles, segons UNE-EN 1425.  
- Índex de trencament, segons UNE-EN 13075-1.  
- Contingut d'aigua, segons UNE-EN 1428.  
- Tamisatge, segons UNE-EN 1429.  
- Temps de fluència, segons UNE-EN 12846-1.

Control en el moment d'utilització:  
- Càrrega de les partícules, segons UNE-EN 1430.  
- Propietats perceptibles, segons UNE-EN 1425.  
- Índex de trencament, segons UNE-EN 13075-1.  
- Contingut d'aigua, segons UNE-EN 1428.  
- Tamisatge, segons UNE-EN 1429.  
- Temps de fluència, segons UNE-EN 12846-1.

Control addicional, en cas d'emmagatzematge > 15 dies o > 7 dies per a emulsions de trencament lent o termoadherents:  
- Tamisatge, segons UNE-EN 1429.  
- Contingut de lligant, segons UNE-EN 1428.

**CRITERI DE PRESA DE MOSTRES EN EMULSIONS BITUMINOSES:**  
Control de recepció:  
- 2 mostres > = 2 kg segons l'UNE-EN 58. Es prendran de cada cisterna, en el moment de transvasament al tanc d'emmagatzematge.  
- Els controls es realitzaran sobre una de les mostres, l'altra es conservarà durant un mínim de 15 dies per a realitzar assaigs de contrast, en cas que sigui necessari.

Control en el moment d'utilització:  
- Es considera com a lot, que s'acceptarà o rebutjarà en bloc: - Quantitat de 30 t. - Fracció diària, o fracció setmanal en cas d'ocupació en regs d'adherència, imprimació i curat.  
- 2 mostres > = 2 kg segons l'UNE-EN 58. Es prendran de cada cisterna, en el moment de transvasament al tanc d'emmagatzematge.  
- Els controls es realitzaran sobre una de les mostres, l'altra es conservarà durant un mínim de 15 dies per a realitzar assaigs de contrast, en cas que sigui necessari.

Control addicional:  
- 2 mostres, una de la part superior i l'altra de la part inferior del tanc d'emmagatzematge.

**INTERPRETACIÓ DE RESULTATS I ACTUACIONS EN CAS D'INCOMPLIMENT:**  
La DF indicarà les mesures a adoptar en cas que els lligants hidrocarbonats no compleixin alguna de les especificacions establertes a les taules de l'article corresponent del PG-3.

**1.- DEFINICIÓ I CONDICIONS DELS ELEMENTS**  
Lligants hidrocarbonats segons les definicions del PG 3.  
S'han considerat els tipus següents:  
- Emulsions bituminoses  
- Betum modificat amb polímers  
L'emulsió bituminosa és un producte obtingut per la dispersió de petites partícules d'un lligant hidrocarbonat i eventualment un polímer en una solució aquosa, amb un agent emulsionant.

**CARACTERÍSTIQUES GENERALS:**  
En el cas de que el material s'utilitzi en obra pública, l'acord de Govern de la Generalitat de Catalunya de 9 de juny de 1998, exigeix que els materials siguin de qualitat certificada o puguin acreditar un nivell de qualitat equivalent, segons les normes aplicables als estats membres de la Unió Europea o de l'Associació Europea de Lliure Canvi.  
També en aquest cas, es procurarà que els esmentats materials disposin de l'etiqueta ecològica europea, regulada en el Reglament (CE) n° 66/2010 o bé altres distintius de la Comunitat Europea.

**EMULSIONS BITUMINOSES:**  
Cal que tinguin un aspecte homogeni, sense separació de l'aigua ni coagulació del betum asfàltic emulsionat.  
Han de ser adherents sobre superfícies humides o seques.  
No han de sedimentar-se durant l'emmagatzematge fins el punt que no recuperin la seva consistència original mitjançant una agitació moderada.  
No ha de ser inflamable.

**EMULSIÓ BITUMINOSA CATIONICA:**  
Càrrega de partícules: Polaritat positiva  
No contindran quitrans, substàncies derivades de la destil·lació de productes carbonosos (hulla o d'altres), o betums oxidats.  
La denominació de les emulsions bituminoses s'expressarà d'acord amb l'UNE-EN 13808 segons el següent format: C\_% Lligant\_B P F C. Trencament Aplicació  
- C: Indicatiu que és una emulsió bituminosa catiónica.  
- % Lligant: Contingut de lligant, segons UNE-EN 1428.  
- B: Incatiu que el lligant hidrocarbonat és un betum asfàltic.  
- P: Només si s'incorporen polímers.  
- F: Només si incorpora un contingut de fluidificant superior al 3%.  
- C.Trencament: Nombre d'una xifra (2 a 10) indica la classe de comportament al trencament, segons UNE-EN 13075-1.  
- Aplicació: Abreviació del tipus d'aplicació de l'emulsió: - ADH: reg d'adherència - TER: reg termoadherent - CUR: reg de curat - IMP: reg d'imprimació - MIC: microaglomerat en fred - REC: reciclat en fred

Les emulsions catióniques a utilitzar en obres de carreteres, segons UNE-EN 13808:  
- En regs d'adherència: C60B3 ADH, C60B2 ADH  
- En regs termoadherents: C60B3 TER, C60B2 TER  
- En regs d'imprimació: C60BF4 IMP, C50BF4 IMP  
- En regs de curat: C60B3 CUR, C60B2 CUR  
- En microaglomerats en fred: C60B4 MIC, C60B5 MIC  
- En reciclats en fred: C60B5 REC

Les emulsions catióniques modificades a utilitzar en obres de carreteres, segons UNE-EN 13808:  
- En regs d'adherència: C60BP3 ADH, C60BP2 ADH  
- En regs termoadherents: C60BP3 TER, C60BP2 TER  
- En microaglomerats en fred: C60BP4 MIC, C60BP5 MIC

Característiques de les emulsions bituminoses catióniques, segons UNE-EN 13808:  
Taula 214.3.a. Especificacions de les emulsions bituminoses catióniques

Denominació	C60B3	C60B3	C60B3	C60BF4	C50BF4	C60B4	C60B5
UNE-EN 13808	ADH	TER	CUR	IMP	IMP	MIC	REC
Característiques	UNE-EN	U	Assajos sobre l'emulsió original				
Índex	13075	70-155	70-155	70-155	110-195	110-195	110-195 >170
Trencament	-1	Classe3	Classe3	Classe3	Classe4	Classe4	Classe5

Document III. Plec de prescripcions tècniques materials





<b>TIPUS DOCUMENT</b> Projecte	<b>EXPEDIENT</b> GESUR 87/2022	<b>DOCUMENT</b>
<b>ALTRES DADES</b> Codi de verificació: 15251122075057605162 Data d'emissió: 20/05/2024 12:02:17	<b>TIPUS / SUBTIPUS</b> Expedients de Gestió Urbanística Projectes d'urbanització i recepció d'obres	

Contingut lligant (aigua)	1428	%	58-62 Classe6	58-62 Classe6	58-62 Classe6	58-62 Classe6	48-52 Classe6	58-62 Classe6	58-62 Classe6
Contín. fluid. destil·lació	1431	%	<=2,0 Classe2	<=2,0 Classe2	<=2,0 Classe2	<=10,0 Classe2	5-15 Classe7	<=2,0 Classe2	<=2,0 Classe2
Temps fluència (2mm, 40°C)	12846	s	40-130 Classe4	40-130 Classe4	40-130 Classe4	15-70 Classe3	15-70 Classe3	15-70 Classe3	15-70 Classe3
Residu tamis (tamis 0,5 mm)	1429	%	<=0,1 Classe2	<=0,1 Classe2	<=0,1 Classe2	<=0,1 Classe2	<=0,1 Classe2	<=0,1 Classe2	<=0,1 Classe2
Tendència (7d) sedimentació	12847	%	<=10 Classe3	<=10 Classe3	<=10 Classe3	<=10 Classe3	<=10 Classe3	<=10 Classe3	<=10 Classe3
Adhesivitat	13614	%	>=90 Classe3	>=90 Classe3	>=90 Classe3	>=90 Classe3	>=90 Classe3	>=90 Classe3	>=90 Classe3

Taula 214.3.b Especificacions del Betum asfàltic residual

Denominació UNE-EN 13808	C60B3 ADH	C60B3 TER	C60B3 CUR	C60BF4 IMP	C50BF4 IMP	C60B4 MIC	C60B5 REC
Característiques	UNE-EN	U	Assajos sobre lligant residual				
Residu per evaporació, segons UNE-EN 13074-1							
Penetració 25°C	1426	0,1mm	<=330 Classe7	<=50 Classe2	<=330 Classe7	<=330 Classe7	<=330 Classe7
Penetració 15°C	1426	0,1mm	-	-	-	>300 Class10	>300 Class10
Punt de reblaniment	1427	°C	>=35 Classe8	>=50 Classe4	>=35 Classe8	<=35 Classe8	<=35 Classe8
Residu per evaporació, segons UNE-EN 13074-1, seguit d'estabilització segons UNE-EN 13074-2							
Penetració 25°C	1426	0,1mm	<=220 Classe5	<=50 Classe2	<=220 Classe5	<=220 Classe5	<=270 Classe6
Punt de reblaniment	1427	°C	>=35 Classe8	>=50 Classe4	>=35 Classe8	<=35 Classe8	<=35 Classe8

Taula 214.4.a Especificacions de les emulsions bituminoses catióniques modificades

Denominació UNE-EN 13808	C60BP3 ADH	C60BP3 TER	C60BP4 MIC
Característiques	UNE-EN	Unitat	Assajos sobre emulsió original
Índex de trencament	13075-1		70-155 Classe 3
Contingut de lligant per contingut d'aigua	1428	%	58-62 Classe 6
Contingut fluid. destil·lació	1431	%	<=2,0 Classe 2
Temps de fluència (2 mm, 40°C)	12846	s	40-130 Classe 4

Residu tamis (per tamis 0,5 mm)	1429	%	<=0,1 Classe 2	<=0,1 Classe 2	<=0,1 Classe 2
Tendència a la sedimentació (7D)	12847	%	<=10 Classe 3	<=10 Classe 3	<=10 Classe 3
Adhesivitat	13614	%	>=90 Classe 3	>=90 Classe 3	>=90 Classe 3

Taula 214.4.b Especificacions del lligant residual

Denominació UNE-EN 13808	C60BP3 ADH	C60BP3 TER	C60BP4 MIC
Característiques	UNE-EN	Unitat	Assajos sobre lligant residual
Residu per evaporació, segons UNE-EN 13074-1			
Penetració 25°C	1426	0,1 mm	<=330 Classe 7
Punt de reblaniment	1427	°C	>=35 Classe 8
Cohesió per assaig pèndul	13588	J/cm2	>=0,5 Classe 6
Recuperació elàstica , 25°C	13398	%	DV Classe 1
Residu per evaporació UNE-EN 13074-1, seguit d'estabilització UNE-EN 13074-2			
Penetració 25°C	1426	0,1 mm	<=220 Classe 5
Punt de reblaniment	1427	°C	>=43 Classe 6
Cohesió per assaig pèndul	13588	J/cm2	>=0,5 Classe 6
Recuperació elàstica , 25°C	13398	%	>=50 Classe 5

DV: Valor declarat per el fabricant.

2.- CONDICIONS DE SUBMINISTRAMENT I EMMAGATZEMATGE

CARACTERÍSTIQUES GENERALS:

El sistema de transport i les instal·lacions d'emmagatzematge han de tenir l'aprovació de la DF que les comprovarà per tal que no es pugui alterar la qualitat del material. De no obtenir-ne l'aprovació corresponent, es suspendrà la utilització del contingut del tanc fins a la comprovació de les característiques que es cregui oportunes d'entre les indicades a la normativa vigent o al plec.

EMULSIONS BITUMINOSES:

Subministrat en cisternes, si aquestes han contingut altres líquids, hauran d'estar completament netes abans de la càrrega. Les cisternes disposaran d'un element adient que permeti prendre mostres.

Emmagatzematge en un o diversos tancs aïllats entre si i amb boques de ventilació, comptaran amb aparells de mesura i seguretat, i disposaran de vàlvula per a presa de mostres.

Les emulsions bituminoses de trencament lent (I.trencament 4 a 5), per a microaglomerats i reciclats en fred, es transportaran en cisternes completes (>=90%), a temperatura < 50°C.

En emulsions de trencament lent i termoadherents (TER) que s'emmagatzemin més de 7 dies, caldrà assegurar la seva homogeneïtat prèviament a la posada a obra.

Quan els tancs no disposin de mitjans de càrrega propis, les cisternes de transport estaran dotades de mitjans pneumàtics o mecànics per al transvasament ràpid.



<b>TIPUS DOCUMENT</b> Projecte	<b>EXPEDIENT</b> GESUR 87/2022	<b>DOCUMENT</b>
<b>ALTRES DADES</b> Codi de verificació: 15251122075057605162 Data d'emissió: 20/05/2024 12:02:17	<b>TIPUS / SUBTIPUS</b> Expedients de Gestió Urbanística Projectes d'urbanització i recepció d'obres	

Les canonades i bombes utilitzades en el transvasament de l'emulsió cal que estiguin disposades de tal manera que sigui fàcil netejar-les després de cada aplicació.

3.- UNITAT I CRITERI D'AMIDAMENT  
Unitat d'amidament: la indicada a la descripció de l'element  
Criteri d'amidament: quantitat necessària subministrada a l'obra

4.- NORMATIVA DE COMPLIMENT OBLIGATORI  
\* Orden de 6 de febrero de 1976 por la que se aprueba el Pliego de Prescripciones Técnicas Generales para Obras de Carreteras y Puentes (PG-3).  
\* Orden FOM/2523/2014, de 12 de diciembre, por la que se actualizan determinados artículos del Pliego de Prescripciones Técnicas Generales para Obras de Carreteras y Puentes, relativos a materiales básicos, a firmes y pavimentos, y a señalización, balizamiento y sistemas de contención de vehículos (PG-3).

EMULSIÓ BITUMINOSA:  
UNE-EN 13808:2013 Betunes y ligantes bituminosos. Especificaciones de las emulsiones bituminosas catiónicas.  
UNE-EN 13808:2013/IM:2014 Betunes y ligantes bituminosos. Especificaciones de las emulsiones bituminosas catiónicas.

5.- CONDICIONS DE CONTROL DE RECEPCIÓ  
CONDICIONS DE MARCATGE I CONTROL DE LA DOCUMENTACIÓ:  
El subministrador ha de posar a disposició de la DF si aquesta ho demana, la següent documentació, que acredita el marcatge CE, segons el sistema d'avaluació de conformitat aplicable:

- Betums asfàltics convencionals, betums modificats amb polímers i emulsions bituminoses: - Productes per a construcció i tractament superficial de carreteres: - Sistema 2+:

Declaració de Prestacions

- Betums asfàltics durs: - Productes per a construcció i manteniment de carreteres: - Sistema 2+:

Declaració de Prestacions

- Betums asfàltics multigràu: - Productes per a construcció i manteniment de carreteres, aeroports i àrees pavimentades: - Sistema 2+:

Declaració de Prestacions

Cada cisterna que arribi a l'obra s'acompanyarà d'albarà i informació de l'etiquetat i marcatge CE corresponent.

L'albarà ha d'incloure:

- Nom i direcció de l'empresa subministradora.
- Data de fabricació i subministrament.
- Identificació del vehicle que ho transporta.
- Quantitat subministrada.
- Denominació comercial i tipus d'emulsió bituminosa, betum asfàltic o betum modificat subministrat.
- Nom i direcció del comprador i destí.
- Referència de la comanda.

L'etiquetat i marcat CE ha d'incloure:

- Símbol del marcatge CE.
- Nombre d'identificació de l'organisme de certificació.
- Nombre o marca identificativa i direcció del fabricant.
- Dues últimes xifres de l'any en que es fixa el marcatge.
- Nombre de referència de la declaració de prestacions.
- Referència a la norma europea corresponent: - Emulsions bituminoses: segons EN 13808.
- Betum asfàltic convencional: segons EN 12591. - Betum asfàltic dur: segons EN 13924-1.
- Betum asfàltic multigràu: segons EN 13924-2.
- Descripció del producte: nombre genèric, tipus i ús previst

Certificat del fabricant que l'emulsió o lligant, no conté en la seva composició quitrans, ni substàncies derivades de la destil·lació de productes carbonosos, ni betums oxidats.

CONDICIONS DE MARCATGE I CONTROL DE LA DOCUMENTACIÓ EN EMULSIONS BITUMINOSES  
L'etiquetatge i marcatge CE incorporarà a més informació de les següents característiques essencials incloses a la norma UNE-EN 13808:

- Viscositat, segons UNE-EN 12846-1.
- Adhesivitat, segons UNE-EN 13614.
- Índex de trencament, segons UNE-EN 13075-1.
- Estabilitat mescla amb ciment, segons UNE-EN 12848.
- Característiques del lligant residual per evaporació, segons UNE-EN 13074-1: - Consistència a temperatura de servei intermèdia (penetració a 25°C, segons UNE-EN 1426).
- Consistència a temperatura de servei elevada (punt de reblaniment, segons UNE-EN 1427).
- Cohesió lligant residual en emulsions bituminoses modificades (pèndol, segons UNE-EN 13588).

- Característiques del lligant residual per evaporació segons UNE-EN 13074-1, seguit d'estabilització segons UNE-EN 13074-2: - Durabilitat consistència temperatura de servei intermèdia (penetració retinguda, segons UNE-EN 1426). - Durabilitat consistència temperatura de servei elevada (increment punt reblaniment, segons UNE-EN 1427).
- Durabilitat cohesió en emulsions bituminoses modificades (pèndol, segons UNE-EN 13588).

OPERACIONS DE CONTROL:  
Control de recepció:  
- Verificació documental del fet que els valors declarats pel fabricant en els documents que acompanyen el Marcatge CE son conforme a les especificacions exigides.

Control adicional:  
- Verificació de les característiques especificades a l'apartat 1 d'aquest Plec, quan ho requereixi la DF, amb una freqüència d'1 vegada al mes i almenys 3 vegades durant l'execució de l'obra, per a cada tipus i composició d'emulsió o lligant.

OPERACIONS DE CONTROL EN EMULSIONS BITUMINOSES:  
Control de recepció (quan la DF ho consideri oportú):  
- Càrrega de les partícules, segons UNE-EN 1430.  
- Propietats perceptibles, segons UNE-EN 1425.  
- Índex de trencament, segons UNE-EN 13075-1.  
- Contingut d'aigua, segons UNE-EN 1428.  
- Tamisatge, segons UNE-EN 1429.  
- Temps de fluència, segons UNE-EN 12846-1.

Control en el moment d'utilització:  
- Càrrega de les partícules, segons UNE-EN 1430.  
- Propietats perceptibles, segons UNE-EN 1425.  
- Índex de trencament, segons UNE-EN 13075-1.  
- Contingut d'aigua, segons UNE-EN 1428.  
- Tamisatge, segons UNE-EN 1429.  
- Temps de fluència, segons UNE-EN 12846-1.

Control adicional, en cas d'emmagatzematge > 15 dies o > 7 dies per a emulsions de trencament lent o termoadherents:  
- Tamisatge, segons UNE-EN 1429.  
- Contingut de lligant, segons UNE-EN 1428.

CRITERI DE PRESA DE MOSTRES EN EMULSIONS BITUMINOSES:  
Control de recepció:  
- 2 mostres > = 2 kg segons l'UNE-EN 58. Es prendran de cada cisterna, en el moment de transvasament al tanc d'emmagatzematge.  
- Els controls es realitzaran sobre una de les mostres, l'altra es conservarà durant un mínim de 15 dies per a realitzar assaigs de contrast, en cas que sigui necessari.

Control en el moment d'utilització:  
- Es considera com a lot, que s'acceptarà o rebutjarà en bloc: - Quantitat de 30 t. - Fracció diària, o fracció setmanal en cas d'ocupació en regs d'adherència, imprimació i curat.  
- 2 mostres > = 2 kg segons l'UNE-EN 58. Es prendran de cada cisterna, en el moment de transvasament al tanc d'emmagatzematge.  
- Els controls es realitzaran sobre una de les mostres, l'altra es conservarà durant un mínim de 15 dies per a realitzar assaigs de contrast, en cas que sigui necessari.

Control adicional:  
- 2 mostres, una de la part superior i l'altra de la part inferior del tanc d'emmagatzematge.

INTERPRETACIÓ DE RESULTATS I ACTUACIONS EN CAS D'INCOMPLIMENT:  
La DF indicarà les mesures a adoptar en cas que els lligants hidrocarbonats no compleixin alguna de les especificacions establertes a les taules de l'article corresponent del PG-3.

## B0 MATERIALS BÀSICS

### B06 FORMIGONS

#### B064 FORMIGONS ESTRUCTURALS EN MASSA

Document III. Plec de prescripcions tècniques materials



<b>TIPUS DOCUMENT</b> Projecte	<b>EXPEDIENT</b> GESUR 87/2022	<b>DOCUMENT</b>
<b>ALTRES DADES</b> Codi de verificació: 15251122075057605162 Data d'emissió: 20/05/2024 12:02:17	<b>TIPUS / SUBTIPUS</b> Expedients de Gestió Urbanística Projectes d'urbanització i recepció d'obres	

## 0.- ELEMENTS QUE CONTEMPLA EL PLEC

B064300C,B064300B.

### 1.- DEFINICIÓ I CONDICIONS DELS ELEMENTS

Formigó amb o sense addicions (cendres volants o fum de sílice), elaborat en una central formigonera legalment autoritzada d'acord amb el títol 4t. de la llei 21/1992 de 16 de juliol d'indústria i el Real Decret 559/2010, de 7 de maig.

#### CARACTERÍSTIQUES DELS FORMIGONS D'ÚS ESTRUCTURAL:

Els components del formigó, la seva dosificació, el procés de fabricació i el transport han d'estar d'acord amb les prescripcions del CODI ESTRUCTURAL.

La designació del formigó fabricat en central es pot fer per propietats o per dosificació i s'expressarà, com a mínim, la següent informació:

- Consistència
  - Grandària màxima del granulat
  - Tipus d'ambient al que s'exposarà el formigó
  - Resistència característica a compressió per als formigons designats per propietats
  - Contingut de ciment expressat en kg/m<sup>3</sup>, per als formigons designats per dosificació
  - La indicació de l'ús estructural que ha de tenir el formigó: en massa, armat o pretesat
- La designació per propietats s'ha de fer d'acord amb el format: T-R/C/TM/A
- T: Indicatiu que serà HM per al formigó en massa, HA pel formigó armat, i HP per al formigó pretesat
  - R: Resistència característica a compressió, en N/mm<sup>2</sup> (20-25-30-35-40-45-50-55-60-70-80-90-100)
  - C: Lletre indicativa del tipus de consistència: L Líquida, F fluida, B tova, P plàstica i S seca
  - TM: Grandària màxima del granulat en mm.
  - A: Designació de l'ambient al que s'exposarà el formigó

En els formigons designats per propietats, el subministrador ha d'establir la composició de la mescla del formigó, garantint al peticionari les característiques especificades de grandària màxima del granulat, consistència i resistència característica, així com les limitacions derivades del tipus d'ambient especificat (contingut de ciment i relació aigua/ciment).

En els formigons designats per dosificació, el peticionari es responsable de la congruència de les característiques especificades de grandària màxima del granulat, consistència i contingut en ciment per metre cúbic de formigó, i el subministrador les haurà de garantir, indicant també, la relació aigua/ciment que ha emprat.

En els formigons amb característiques especials o d'altres de les especificades a la designació, les garanties i les dades que el subministrador hagi d'aportar, s'han d'especificar abans de l'inici del subministrament.

El formigó ha de complir amb les exigències de qualitat que estableix l'article 43.2 del CODI ESTRUCTURAL.

Si el formigó està destinat a una obra amb armadures pretesades, podrà contenir cendres volants sense que aquestes excedeixin el 20% del pes del ciment, i si es tracta de fum de sílici no podrà excedir el 10%

Si el formigó està destinat a obres de formigó en massa o armat, la DF pot autoritzar l'ús de cendres volants o fum de sílici per la seva confecció. En estructures d'edificació, si s'utilitzen cendres volants no han de superar el 35% del pes del ciment. Si s'utilitza fum de sílici no ha de superar el 10% del pes del ciment. La quantitat mínima de ciment s'especifica a l'article 43.2.1 del CODI ESTRUCTURAL.

La central que subministri formigó amb cendres volants realitzarà un control sobre la producció segons l'art. 32 del CODI ESTRUCTURAL i ha de posar els resultats de l'anàlisi a l'abast de la DF, o disposarà d'un distintiu de qualitat oficialment reconegut. Les cendres volants han de complir en qualsevol cas les especificacions de la norma UNE\_EN 450.

Els additius hauran de ser del tipus que estableix l'article 31.2 del CODI ESTRUCTURAL i complir l'UNE EN 934-2

En cap cas la proporció en pes de l'additiu no ha de superar el 5% del pes del ciment utilitzat.

Classificació dels formigons per la seva resistència a compressió:

- Si  $f_{ck} \leq 50$  N/mm<sup>2</sup>, resistència standard
- Si  $f_{ck} > 50$  N/mm<sup>2</sup>, alta resistència

Si no es disposa més que de resultats a 28 dies d'edat, es podran admetre com a valors de resistència a j dies d'edat els valors resultants de la fórmula següent:

-  $f_{cm}(t) = f_{cc}(t) \cdot f_{cm}$   
-  $f_{cc} = \exp s [1 - (28/t)^{1/2}]$   
(on  $f_{cm}$ : Resistència mitja a compressió a 28 dies,  $f_{cc}$ : coeficient que depèn de l'edat del formigó, t: edat del formigó en dies, s: coeficient en funció del tipus de ciment (= 0,2 per a ciments d'alta resistència i enduriment ràpid (CEM 42,5R, CEM 52,5R), = 0,25 per a ciments normals i d'enduriment ràpid (CEM 32,5R, CEM 42,5), = 0,38 per a ciments d'enduriment lent (CEM 32,25)).

Valor mínim de la resistència:

- Formigons en massa  $\geq 20$  N/mm<sup>2</sup>
- Formigons armats o pretesats  $\geq 25$  N/mm<sup>2</sup>

Tipus de ciment:

- Formigó en massa: Ciments comuns excepte els tipus CEM II/A-Q, CEM II/B-Q, CEM II/A-W, CEM II/B-W, CEM II/A-T, CEM II/B-T i CEM III/C (UNE-EN 197-1), Ciments per a usos especials ESP VI-1 (UNE 80307).

- Formigó armat: Ciments comuns excepte els tipus CEM II/A-Q, CEM II/B-Q, CEM II/A-W, CEM II/B-W, CEM II/A-T, CEM II/B-T, CEM III/C i CEM V/B (UNE-EN 197-1).

- Formigó pretesat: Ciments comuns tipus CEM I, CEM II/A-D, CEM II/A-V, CEM II/A-P i CEM II/A-M(V,P) (UNE-EN 197-1).

- Es considera inclòs dins dels ciments comuns els ciments blancs (UNE 80305).

- Es consideren inclosos els ciments de característiques addicionals com els resistents als sulfats i/o a l'aigua de mar (UNE 80303-1 i UNE 80303-2), i els de baix calor d'hidratació (UNE-EN 14216).

Classe del ciment: 32,5 N

Densitats dels formigons:

- Formigons en massa (HM): - 2.250 kg/m<sup>3</sup> si  $f_{ck} \leq 40$  N/mm<sup>2</sup> - 2.300 kg/m<sup>3</sup> si  $f_{ck} > 40$  N/mm<sup>2</sup>

- Formigons armats i pretensats (HA-HP): 2400 kg/m<sup>3</sup>.

La quantitat mínima de ciment considerant el tipus d'exposició més favorable ha de ser (CODI ESTRUCTURAL, taula 43.2.1.a):

- Obres de formigó en massa:  $\geq 200$  kg/m<sup>3</sup>

- Obres de formigó armat:  $\geq 250$  kg/m<sup>3</sup>

- Obres de formigó pretesat:  $\geq 275$  kg/m<sup>3</sup>

- A totes les obres:  $\leq 500$  kg/m<sup>3</sup>

La relació aigua/ciment considerant el tipus d'exposició més favorable ha de ser (CODI ESTRUCTURAL, taula 43.2.1.a):

- Formigó en massa:  $\leq 0,65$

- Formigó armat:  $\leq 0,65$

- Formigó pretesat:  $\leq 0,60$

Assentament en el con d'Abrams (UNE EN 12350-2):

- Consistència seca: 0 - 2 cm

- Consistència plàstica: 3-4 cm

- Consistència tova: 5-9 cm

- Consistència fluida: 10-15 cm

- Consistència líquida: 16-20 cm

La consistència (L) líquida només es podrà aconseguir mitjançant additiu superfluidificant

Ió clor total aportat per components d'un formigó no pot superar:

- Pretensat:  $\leq 0,2\%$  pes de ciment

- Armat:  $\leq 0,4\%$  pes de ciment

- En massa amb armadura de fissuració:  $\leq 0,4\%$  pes de ciment

Quantitat total de fins (sedàs 0,063) al formigó, corresponents als granulats i al ciment:

- Si l'aigua és standard:  $< 175$  kg/m<sup>3</sup>

- Si l'aigua és reciclada:  $< 185$  kg/m<sup>3</sup>

Toleràncies:

- Assentament en el con d'Abrams: - Consistència seca: Nul - Consistència plàstica o

tova:  $\pm 1$  cm - Consistència fluida:  $\pm 1$  cm - Consistència líquida:  $\pm 1$  cm

FORMIGONS PER A PILOTS FORMIGONATS "IN SITU"

Tamany màxim del granulat. El més petit dels següents valors:

-  $\leq 32$  mm

-  $\leq 1/4$  separació entre barres d'acer longitudinals

Dosificacions de pastat:

- Contingut de ciment: - Formigons abocats en sec:  $\geq 325$  kg/m<sup>3</sup> - Formigons

submergits:  $\geq 375$  kg/m<sup>3</sup>

- Relació aigua-ciment (A/C):  $< 0,6$

- Contingut de fins d  $< 0,125$  (ciment inclòs): - Granulat gruixut d  $> 8$  mm:  $\geq 400$  kg/m<sup>3</sup>

- Granulat gruixut d  $\leq 8$  mm:  $\geq 450$  kg/m<sup>3</sup>

Document III. Plec de prescripcions tècniques materials



<b>TIPUS DOCUMENT</b> Projecte	<b>EXPEDIENT</b> GESUR 87/2022	<b>DOCUMENT</b>
<b>ALTRES DADES</b> Codi de verificació: 15251122075057605162 Data d'emissió: 20/05/2024 12:02:17	<b>TIPUS / SUBTIPUS</b> Expedients de Gestió Urbanística Projectes d'urbanització i recepció d'obres	

Consistència del formigó:

Assentament con d'Abrams (mm)	Condicions d'ús
130 <= H <= 180	- Formigó abocat en sec
H >= 160	- Formigó bombejat, submergit o abocat sota aigua amb tub tremie
H >= 180	- Formigó submergit, abocat sota fluid estabilitzador amb tub tremie

El formigó ha de tenir la docilitat i fluïdesa adequada, i aquests valors s'han de mantenir durant tot el procés de formigonat, per tal d'evitar embussos als tubs de formigonar.

FORMIGONS PER A PANTALLES FORMIGONADES "IN SITU"

Contingut mínim de ciment en funció de la grandària màxima del granulat:

Grandària màxima del granulat (mm)	Contingut mínim de ciment (kg)
32	350
25	370
20	385
16	400

Grandària màxima del granulat. El més petit dels següents valors:

- <= 32 mm

- <= 1/4 separació entre barres d'acer longitudinals

Dosificacions de pastat:

- Contingut de ciment en pantalles contínues de formigó armat: - Formigons abocats en sec: >= 325 kg/m3 - Formigons submergits: >= 375 kg/m3

- Relació aigua-ciment: 0,45 < A/C < 0,6

- Contingut de fins d <= 0,125 mm (ciment inclòs): - Granulat gruixut D <= 16 mm: <= 450 kg/m3 - Granulat gruixut D > 16 mm: = 400 kg/m3

- Assentament al con d'Abrams: 160 < A < 220 mm

El formigó ha de tenir la docilitat i fluïdesa adequada, i aquests valors s'han de mantenir durant tot el procés de formigonat, per tal d'evitar embussos als tubs de formigonar.

FORMIGÓ PER A PAVIMENTS

La fabricació del formigó no es podrà iniciar fins que la DF no hagi aprovat la fórmula de treball i el corresponent tram de prova (apartat d'execució). Aquesta fórmula inclourà:

- La identificació de cada fracció d'àrid i la seva proporció ponderal en sec

- La granulometria de la mescla d'àrids per als tamisos 40 mm; 25 mm; 20 mm; 12,5 mm; 8 mm; 4 mm; 2 mm; 1 mm; 0,500 mm; 0,250 mm; 0,125 mm; i 0,063 mm UNE EN 933-2.

- La dosificació de ciment, aigua i, si és el cas de cada additiu, referides a amassada

- La resistència característica a flexotracció a 7 i a 28 dies.

- La consistència del formigó fresc, i el contingut d'aire ocluit.

El pes total de partícules que passen pel tamis 0,125 mm UNE EN 933-2 no serà major de 450 kg/m3, inclòs el ciment.

Contingut de ciment: >= 300 kg/m3

Relació aigua/ciment: <= 0,46

Assentament en el con d'Abrams (UNE 83313): 2 - 6 cm

Proporció d'aire ocluit (UNE 83315): <= 6%

En zones sotmeses a nevades o gelades serà obligatòria la utilització d'un inclusor d'aire, i en aquest cas, la proporció d'aire ocluit en el formigó fresc no serà inferior al 4,5 % en volum.

Toleràncies:

- Assentament en el con d'Abrams: ± 1 cm

2.- CONDICIONS DE SUBMINISTRAMENT I EMMAGATZEMATGE

Subministrament: En camions formigonera.

El formigó ha d'arribar a l'obra sense alteracions en les seves característiques, formant una barreja homogènia i sense haver iniciat l'adormiment.

Queda expressament prohibit l'addició al formigó de qualsevol quantitat d'aigua o altres substàncies que puguin alterar la composició original.

Emmagatzematge: No es pot emmagatzemar.

3.- UNITAT I CRITERI D'AMIDAMENT

Unitat d'amidament: la indicada a la descripció de l'element

Criteri d'amidament: quantitat necessària subministrada a l'obra

4.- NORMATIVA DE COMPLIMENT OBLIGATORI

Real Decreto 470/2021, de 29 de junio, por el que se aprueba el Código Estructural.

PILOTS I PANTALLES FORMIGONADES "IN SITU"

Documento Básico de Seguridad estructural DB-SE, parte II del CTE, aprobado por el Real

Decreto 314/2006.

FORMIGÓ PER A PAVIMENTS

Orden FOM/891/2004, de 1 de marzo, por la que se actualizan determinados artículos del Pliego

de Prescripciones Técnicas Generales para Obras de Carreteras y Puentes, relativos a firmes y

pavimentos (PG-3).

## B0 MATERIALS BÀSICS

### B06 FORMIGONS

#### B065 Família 065

#### 0.- ELEMENTS QUE CONTEMPLA EL PLEC

##### B065176Z,B065E76B.

#### 1.- DEFINICIÓ I CONDICIONS DELS ELEMENTS

Formigó amb o sense addicions (cendres volants o fum de sílice), elaborat en una central formigonera legalment autoritzada d'acord amb el títol 4t. de la llei 21/1992 de 16 de juliol d'indústria i el Real Decret 559/2010, de 7 de maig.

CARACTERÍSTIQUES DELS FORMIGONS D'ÚS ESTRUCTURAL:

Els components del formigó, la seva dosificació, el procés de fabricació i el transport han d'estar d'acord amb les prescripcions del CODI ESTRUCTURAL.

La designació del formigó fabricat en central es pot fer per propietats o per dosificació i s'expressarà, com a mínim, la següent informació:

- Consistència

- Grandària màxima del granulat

- Tipus d'ambient al que s'exposarà el formigó

- Resistència característica a compressió per als formigons designats per propietats

- Contingut de ciment expressat en kg/m3, per als formigons designats per dosificació

- La indicació de l'ús estructural que ha de tenir el formigó: en massa, armat o pretesat

La designació per propietats s'ha de fer d'acord amb el format: T-R/C/TM/A

- T: Indicatiu que serà HM per al formigó en massa, HA pel formigó armat, i HP per al formigó pretesat

- R: Resistència característica a compressió, en N/mm2 (20-25-30-35-40-45-50-55-60-70-80-90-100)

- C: Lletra indicativa del tipus de consistència: L Líquida, F fluida, B tova, P plàstica i S seca

- TM: Grandària màxima del granulat en mm.

- A: Designació de l'ambient al que s'exposarà el formigó

En els formigons designats per propietats, el subministrador ha d'establir la composició de la mescla del formigó, garantint al peticionari les característiques especificades de

grandària màxima del granulat, consistència i resistència característica, així com les limitacions derivades del tipus d'ambient especificat (contingut de ciment i relació

aigua/ciment).

En els formigons designats per dosificació, el peticionari es responsable de la congruència de les característiques especificades de grandària màxima del granulat, consistència i

contingut en ciment per metre cúbic de formigó, i el subministrador les haurà de garantir, indicant també, la relació aigua/ciment que ha emprat.

Document III. Plec de prescripcions tècniques materials



<b>TIPUS DOCUMENT</b> Projecte	<b>EXPEDIENT</b> GESUR 87/2022	<b>DOCUMENT</b>
<b>ALTRES DADES</b> Codi de verificació: 15251122075057605162 Data d'emissió: 20/05/2024 12:02:17	<b>TIPUS / SUBTIPUS</b> Expedients de Gestió Urbanística Projectes d'urbanització i recepció d'obres	

En els formigons amb característiques especials o d'altres de les especificades a la designació, les garanties i les dades que el subministrador hagi d'aportar, s'han d'especificar abans de l'inici del subministrament.  
El formigó ha de complir amb les exigències de qualitat que estableix l'article 43.2 del CODI ESTRUCTURAL.

Si el formigó està destinat a una obra amb armadures pretesades, podrà contenir cendres volants sense que aquestes excedeixin el 20% del pes del ciment, i si es tracta de fum de silici no podrà excedir el 10%.

Si el formigó està destinat a obres de formigó en massa o armat, la DF pot autoritzar l'ús de cendres volants o fum de silici per la seva confecció. En estructures d'edificació, si s'utilitzen cendres volants no han de superar el 35% del pes del ciment. Si s'utilitza fum de silici no ha de superar el 10% del pes del ciment. La quantitat mínima de ciment s'especifica a l'article 43.2.1 del CODI ESTRUCTURAL.

La central que subministri formigó amb cendres volants realitzarà un control sobre la producció segons l'art. 32 del CODI ESTRUCTURAL i ha de posar els resultats de l'anàlisi a l'abast de la DF, o disposarà d'un distintiu de qualitat oficialment reconegut.  
Les cendres volants han de complir en qualsevol cas les especificacions de la norma UNE-EN 450.

Els additius hauran de ser del tipus que estableix l'article 31.2 del CODI ESTRUCTURAL i complir l'UNE EN 934-2.

En cap cas la proporció en pes de l'additiu no ha de superar el 5% del pes del ciment utilitzat.

Classificació dels formigons per la seva resistència a compressió:

- Si  $f_{ck} \leq 50 \text{ N/mm}^2$ , resistència standard
- Si  $f_{ck} > 50 \text{ N/mm}^2$ , alta resistència

Si no es disposa més que de resultats a 28 dies d'edat, es podran admetre com a valors de resistència a  $j$  dies d'edat els valors resultants de la fórmula següent:

$$- f_{cm}(t) = f_{cc}(t) \cdot f_{cm}$$

$$- f_{cc} = \exp s [1 - (28/t)^{1/2}]$$

(on  $f_{cm}$ : Resistència mitja a compressió a 28 dies,  $f_{cc}$ : coeficient que depèn de l'edat del formigó,  $t$ : edat del formigó en dies,  $s$ : coeficient en funció del tipus de ciment ( $= 0,2$  per a ciments d'alta resistència i enduriment ràpid (CEM 42,5R, CEM 52,5R),  $= 0,25$  per a ciments normals i d'enduriment ràpid (CEM 32,5R, CEM 42,5),  $= 0,38$  per a ciments d'enduriment lent (CEM 32,25)).

Valor mínim de la resistència:

- Formigons en massa  $\geq 20 \text{ N/mm}^2$
- Formigons armats o pretesats  $\geq 25 \text{ N/mm}^2$

Tipus de ciment:

- Formigó en massa: Ciments comuns excepte els tipus CEM II/A-Q, CEM II/B-Q, CEM II/A-W, CEM II/B-W, CEM II/A-T, CEM II/B-T i CEM III/C (UNE-EN 197-1), Ciments per a usos especials ESP VI-1 (UNE 80307).

- Formigó armat: Ciments comuns excepte els tipus CEM II/A-Q, CEM II/B-Q, CEM II/A-W, CEM II/B-W, CEM II/A-T, CEM II/B-T, CEM III/C i CEM V/B (UNE-EN 197-1).

- Formigó pretesat: Ciments comuns tipus CEM I, CEM II/A-D, CEM II/A-V, CEM II/A-P i CEM II/A-M(V,P) (UNE-EN 197-1).

- Es considera inclòs dins dels ciments comuns els ciments blancs (UNE 80305).

- Es consideren inclosos els ciments de característiques addicionals com els resistents als sulfats i/o a l'aigua de mar (UNE 80303-1 i UNE 80303-2), i els de baix calor d'hidratació (UNE-EN 14216).

Classe del ciment: 32,5 N

Densitats dels formigons:

- Formigons en massa (HM):  $- 2.250 \text{ kg/m}^3$  si  $f_{ck} \leq 40 \text{ N/mm}^2$   $- 2.300 \text{ kg/m}^3$  si  $f_{ck} > 40 \text{ N/mm}^2$
- Formigons armats i pretesats (HA-HP):  $2400 \text{ kg/m}^3$ .

La quantitat mínima de ciment considerant el tipus d'exposició més favorable ha de ser (CODI ESTRUCTURAL, taula 43.2.1.a):

- Obres de formigó en massa:  $\geq 200 \text{ kg/m}^3$
- Obres de formigó armat:  $\geq 250 \text{ kg/m}^3$
- Obres de formigó pretesat:  $\geq 275 \text{ kg/m}^3$
- A totes les obres:  $\leq 500 \text{ kg/m}^3$

La relació aigua/ciment considerant el tipus d'exposició més favorable ha de ser (CODI ESTRUCTURAL, taula 43.2.1.a):

- Formigó en massa:  $\leq 0,65$
- Formigó armat:  $\leq 0,65$
- Formigó pretesat:  $\leq 0,60$

Assentament en el con d'Abrams (UNE EN 12350-2):

- Consistència seca:  $0 - 2 \text{ cm}$
- Consistència plàstica:  $3 - 4 \text{ cm}$
- Consistència tova:  $5 - 9 \text{ cm}$
- Consistència fluida:  $10 - 15 \text{ cm}$
- Consistència líquida:  $16 - 20 \text{ cm}$

La consistència (L) líquida només es podrà aconseguir mitjançant additiu superfluidificant. Ió clor total aportat per components d'un formigó no pot superar:

- Pretensat:  $\leq 0,2\%$  pes de ciment
- Armat:  $\leq 0,4\%$  pes de ciment
- En massa amb armadura de fissuració:  $\leq 0,4\%$  pes de ciment

Quantitat total de fins (sedàs 0,063) al formigó, corresponents als granulats i al ciment:

- Si l'aigua és standard:  $< 175 \text{ kg/m}^3$
- Si l'aigua és reciclada:  $< 185 \text{ kg/m}^3$

Toleràncies:

- Assentament en el con d'Abrams:      - Consistència seca: Nul      - Consistència plàstica o tova:  $\pm 1 \text{ cm}$       - Consistència fluida:  $\pm 1 \text{ cm}$       - Consistència líquida:  $\pm 1 \text{ cm}$

FORMIGONS PER A PILOTS FORMIGONATS "IN SITU"

Tamany màxim del granulat. El més petit dels següents valors:

- $\leq 32 \text{ mm}$
- $\leq 1/4$  separació entre barres d'acer longitudinals

Dosificacions de pastat:

- Contingut de ciment:      - Formigons abocats en sec:  $\geq 325 \text{ kg/m}^3$       - Formigons submergits:  $\geq 375 \text{ kg/m}^3$
- Relació aigua-ciment (A/C):  $< 0,6$
- Contingut de fins d  $< 0,125$  (ciment inclòs):      - Granulat gruixut d  $> 8 \text{ mm}$ :  $\geq 400 \text{ kg/m}^3$
- Granulat gruixut d  $\leq 8 \text{ mm}$ :  $\geq 450 \text{ kg/m}^3$

Consistència del formigó:

Assentament con d'Abrams (mm)	Condicions d'ús
130 $\leq$ H $\leq$ 180	- Formigó abocat en sec
H $\geq$ 160	- Formigó bombejat, submergit o abocat sota aigua amb tub tremie
H $\geq$ 180	- Formigó submergit, abocat sota fluid estabilitzador amb tub tremie

El formigó ha de tenir la docilitat i fluïdesa adequada, i aquests valors s'han de mantenir durant tot el procés de formigonat, per tal d'evitar embussos als tubs de formigonar.

FORMIGONS PER A PANTALLES FORMIGONADES "IN SITU"

Contingut mínim de ciment en funció de la grandària màxima del granulat:

Grandària màxima del granulat (mm)	Contingut mínim de ciment (kg)
32	350
25	370
20	385
16	400

Grandària màxima del granulat. El més petit dels següents valors:

- $\leq 32 \text{ mm}$
- $\leq 1/4$  separació entre barres d'acer longitudinals

Dosificacions de pastat:

- Contingut de ciment en pantalles contínues de formigó armat:      - Formigons abocats en sec:  $\geq 325 \text{ kg/m}^3$       - Formigons submergits:  $\geq 375 \text{ kg/m}^3$
- Relació aigua-ciment:  $0,45 < A/C < 0,6$
- Contingut de fins d  $\leq 0,125 \text{ mm}$  (ciment inclòs):      - Granulat gruixut D  $\leq 16 \text{ mm}$ :  $\leq 450 \text{ kg/m}^3$       - Granulat gruixut D  $> 16 \text{ mm}$ :  $= 400 \text{ kg/m}^3$
- Assentament al con d'Abrams:  $160 < A < 220 \text{ mm}$

El formigó ha de tenir la docilitat i fluïdesa adequada, i aquests valors s'han de mantenir durant tot el procés de formigonat, per tal d'evitar embussos als tubs de formigonar.

FORMIGÓ PER A PAVIMENTS



<b>TIPUS DOCUMENT</b> Projecte	<b>EXPEDIENT</b> GESUR 87/2022	<b>DOCUMENT</b>
<b>ALTRES DADES</b> Codi de verificació: 15251122075057605162 Data d'emissió: 20/05/2024 12:02:17	<b>TIPUS / SUBTIPUS</b> Expedients de Gestió Urbanística Projectes d'urbanització i recepció d'obres	

La fabricació del formigó no es podrà iniciar fins que la DF no hagi aprovat la fórmula de treball i el corresponent tram de prova (apartat d'execució). Aquesta fórmula inclourà:

- La identificació de cada fracció d'àrid i la seva proporció ponderal en sec
- La granulometria de la mescla d'àrids per als tamisos 40 mm; 25 mm; 20 mm; 12,5 mm; 8 mm; 4 mm; 2 mm; 1 mm; 0,500 mm; 0,250 mm; 0,125 mm; i 0,063 mm UNE EN 933-2.
- La dosificació de ciment, aigua i, si és el cas de cada additiu, referides a amassada
- La resistència característica a flexotracció a 7 i a 28 dies.
- La consistència del formigó fresc, i el contingut d'aire ocluit.

El pes total de partícules que passen pel tamis 0,125 mm UNE EN 933-2 no serà major de 450 kg/m<sup>3</sup>, inclòs el ciment.  
Contingut de ciment:  $\geq 300$  kg/m<sup>3</sup>  
Relació aigua/ciment:  $\leq 0,46$   
Assentament en el con d'Abrams (UNE 83313): 2 - 6 cm  
Proporció d'aire ocluit (UNE 83315):  $\leq 6\%$   
En zones sotmeses a nevades o gelades serà obligatòria la utilització d'un incluser d'aire, i en aquest cas, la proporció d'aire ocluit en el formigó fresc no serà inferior al 4,5 % en volum.

Toleràncies:  
- Assentament en el con d'Abrams:  $\pm 1$  cm  
2.- CONDICIONS DE SUBMINISTRAMENT I EMMAGATZEMATGE  
Subministrament: En camions formigonera.  
El formigó ha d'arribar a l'obra sense alteracions en les seves característiques, formant una barreja homogènia i sense haver iniciat l'adormiment.  
Queda expressament prohibit l'addició al formigó de qualsevol quantitat d'aigua o altres substàncies que puguin alterar la composició original.  
Emmagatzematge: No es pot emmagatzemar.

3.- UNITAT I CRITERI D'AMIDAMENT  
Unitat d'amidament: la indicada a la descripció de l'element  
Criteri d'amidament: quantitat necessària subministrada a l'obra

4.- NORMATIVA DE COMPLIMENT OBLIGATORI  
Real Decreto 470/2021, de 29 de junio, por el que se aprueba el Código Estructural.  
PILOTS I PANTALLS FORMIGONADES "IN SITU"  
Documento Básico de Seguridad estructural DB-SE, parte II del CTE, aprobado por el Real Decreto 314/2006.  
FORMIGÓ PER A PAVIMENTS  
Orden FOM/891/2004, de 1 de marzo, por la que se actualizan determinados artículos del Pliego de Prescripciones Técnicas Generales para Obras de Carreteras y Puentes, relativos a firmes y pavimentos (PG-3).

## B0 MATERIALS BÀSICS

### B06 FORMIGONS

#### B069 Família 069

#### 0.- ELEMENTS QUE CONTEMPLA EL PLEC

##### B069IR10,B069300B.

#### 1.- DEFINICIÓ I CONDICIONS DELS ELEMENTS

Formigó fabricat amb granulat gruixut reciclat procedent del matxuqueix de residus de formigó, en una proporció  $\leq 20\%$  del pes total del granulat gruixut, amb o sense addicions (cendres volants o fum de silice), elaborat en una central formigonera legalment autoritzada d'acord amb el títol 4t. de la llei 21/1992 de 16 de juliol d'indústria i el Real Decret 559/2010, de 7 de maig.

CARACTERÍSTIQUES DELS FORMIGONS D'ÚS ESTRUCTURAL:

Els components del formigó, la seva dosificació, el procés de fabricació i el transport han d'estar d'acord amb les prescripcions del CODI ESTRUCTURAL.  
La designació del formigó fabricat en central es pot fer per propietats o per dosificació i s'expressarà, com a mínim, la següent informació:

- Consistència
- Grandària màxima del granulat
- Tipus d'ambient al que s'exposarà el formigó
- Resistència característica a compressió per als formigons designats per propietats
- Contingut de ciment expressat en kg/m<sup>3</sup>, per als formigons designats per dosificació
- La indicació de l'ús estructural que ha de tenir el formigó: en massa, armat o pretesat
- La designació per propietats s'ha de fer d'acord amb el format: T-R/C/TM/A
- T: Indicatiu que serà HRM pel formigó reciclat en massa, HRA per al formigó reciclat armat
- R: Resistència característica especificada, en N/mm<sup>2</sup> - HRM = 20,25,30,35,40 - HRA = 25,30,35,40
- C: Lletra indicativa del tipus de consistència: L Líquida, F fluida, B tova, P plàstica i S seca
- TM: Grandària màxima del granulat en mm.
- A: Designació de l'ambient al que s'exposarà el formigó

En els formigons designats per propietats, el subministrador ha d'establir la composició de la mescla del formigó, garantint al peticionari les característiques especificades de grandària màxima del granulat, consistència i resistència característica, així com les limitacions derivades del tipus d'ambient especificat (contingut de ciment i relació aigua/ciment).

En els formigons designats per dosificació, el peticionari es responsable de la congruència de les característiques especificades de grandària màxima del granulat, consistència i contingut en ciment per metre cúbic de formigó, i el subministrador les haurà de garantir, indicant també, la relació aigua/ciment que ha emprat.

En els formigons amb característiques especials o d'altres de les especificades a la designació, les garanties i les dades que el subministrador hagi d'aportar, s'han d'especificar abans de l'inici del subministrament.

El formigó ha de complir amb les exigències de qualitat que estableix l'article 43.2 del CODI ESTRUCTURAL.

Si el formigó està destinat a obres de formigó en massa o armat, la DF pot autoritzar l'ús de cendres volants o fum de silici per la seva confecció. En estructures d'edificació, si s'utilitzen cendres volants no han de superar el 35% del pes del ciment. Si s'utilitza fum de silici no ha de superar el 10% del pes del ciment. La quantitat mínima de ciment s'especifica a l'article 43.2.1 del CODI ESTRUCTURAL.

La central que subministri formigó amb cendres volants realitzarà un control sobre la producció segons l'art. 32 del CODI ESTRUCTURAL i ha de posar els resultats de l'anàlisi a l'abast de la DF, o disposarà d'un distintiu de qualitat oficialment reconegut  
Les cendres volants han de complir en qualsevol cas les especificacions de la norma UNE\_EN 450.

En cap cas la proporció en pes de l'additiu no ha de superar el 5% del pes del ciment utilitzat.

En ambients d'exposició H o F:

- S'introduirà un contingut mínim del 4,5% d'aire oclòs, mitjançant additiu incluser d'aire
- L'àrid reciclat serà estable front a solucions de sulfat sòdic o magnèsic

Si el formigó reciclat està exposat a sulfats, s'haurà de conèixer la procedència del granulat reciclat que el compona, havent estat aquest fabricat amb ciments resistents als sulfats.

Si el formigó reciclat està exposat a l'aigua marina, s'haurà de conèixer la procedència del granulat reciclat que el compona, havent estat aquest fabricat amb ciments resistents a l'aigua de mar.

Classificació dels formigons per la seva resistència a compressió:

- Si fck  $\leq 50$  N/mm<sup>2</sup>, resistència standard
- Si fck  $> 50$  N/mm<sup>2</sup>, alta resistència

Si no es disposa més que de resultats a 28 dies d'edat, es podran admetre com a valors de resistència a j dies d'edat els valors resultants de la fórmula següent:

- $f_{cm}(t) = f_{cc}(t) \cdot f_{cm}$
- $f_{cc} = \exp s [1 - (28/t)^{1/2}]$

(on  $f_{cm}$ : Resistència mitja a compressió a 28 dies,  $f_{cc}$ : coeficient que depèn de l'edat del formigó, t: edat del formigó en dies, s: coeficient en funció del tipus de ciment (= 0,2 per a ciments d'alta resistència i enduriment ràpid (CEM 42,5R, CEM 52,5R), = 0,25 per a ciments normals i d'enduriment ràpid (CEM 32,5R, CEM 42,5), = 0,38 per a ciments d'enduriment lent (CEM 32,25)).

Document III. Plec de prescripcions tècniques materials



<b>TIPUS DOCUMENT</b> Projecte	<b>EXPEDIENT</b> GESUR 87/2022	<b>DOCUMENT</b>
<b>ALTRES DADES</b> Codi de verificació: 15251122075057605162 Data d'emissió: 20/05/2024 12:02:17	<b>TIPUS / SUBTIPUS</b> Expedients de Gestió Urbanística Projectes d'urbanització i recepció d'obres	

Valor mínim de la resistència:  
- Formigons en massa  $\geq 20$  N/mm<sup>2</sup>  
- Formigons armats o pretesats  $\geq 25$  N/mm<sup>2</sup>  
Tipus de ciment:  
- Formigó en massa: Ciments comuns excepte els tipus CEM II/A-Q, CEM II/B-Q, CEM II/A-W, CEM II/B-W, CEM II/A-T, CEM II/B-T i CEM III/C (UNE-EN 197-1), Ciments per a usos especials ESP VI-1 (UNE 80307).  
- Formigó armat: Ciments comuns excepte els tipus CEM II/A-Q, CEM II/B-Q, CEM II/A-W, CEM II/B-W, CEM II/A-T, CEM II/B-T, CEM III/C i CEM V/B (UNE-EN 197-1).  
- Formigó pretesat: Ciments comuns tipus CEM I, CEM II/A-D, CEM II/A-V, CEM II/A-P i CEM II/A-M(V,P) (UNE-EN 197-1).  
- Es considera inclòs dins dels ciments comuns els ciments blancs (UNE 80305).  
- Es consideren inclosos els ciments de característiques addicionals com els resistents als sulfats i/o a l'aigua de mar (UNE 80303-1 i UNE 80303-2), i els de baix calor d'hidratació (UNE-EN 14216).  
Classe del ciment: 32,5 N  
Densitats dels formigons:  
- Formigons en massa amb granulat reciclat (HRM): 2.300 kg/m<sup>3</sup>  
- Formigons armats amb granulat reciclat (HRA): 2.500 kg/m<sup>3</sup>  
La quantitat mínima de ciment considerant el tipus d'exposició més favorable ha de ser (CODI ESTRUCTURAL, taula 43.2.1.a):  
- Obres de formigó en massa:  $\geq 200$  kg/m<sup>3</sup>  
- Obres de formigó armat:  $\geq 250$  kg/m<sup>3</sup>  
- Obres de formigó pretesat:  $\geq 275$  kg/m<sup>3</sup>  
- A totes les obres:  $\leq 500$  kg/m<sup>3</sup>  
La relació aigua/ciment considerant el tipus d'exposició més favorable ha de ser (CODI ESTRUCTURAL, taula 43.2.1.a):  
- Formigó en massa:  $\leq 0,65$   
- Formigó armat:  $\leq 0,65$   
- Formigó pretesat:  $\leq 0,60$   
Assentament en el con d'Abrams (UNE EN 12350-2):  
- Consistència seca: 0 - 2 cm  
- Consistència plàstica: 3-4 cm  
- Consistència tova: 5-9 cm  
- Consistència fluida: 10-15 cm  
- Consistència líquida: 16-20 cm  
La consistència (L) líquida només es podrà aconseguir mitjançant additiu superfluidificant  
Ió clor total aportat per components d'un formigó no pot superar:  
- Pretensat:  $\leq 0,2\%$  pes de ciment  
- Armat:  $\leq 0,4\%$  pes de ciment  
- En massa amb armadura de fissuració:  $\leq 0,4\%$  pes de ciment  
Quantitat total de fins (sedàs 0,063) al formigó, corresponents als granulats i al ciment:  
- Si l'aigua és standard:  $< 175$  kg/m<sup>3</sup>  
- Si l'aigua és reciclada:  $< 185$  kg/m<sup>3</sup>  
Toleràncies:  
- Assentament en el con d'Abrams: - Consistència seca: Nul - Consistència plàstica o tova:  $\pm 1$  cm - Consistència fluida:  $\pm 1$  cm - Consistència líquida:  $\pm 1$  cm  
FORMIGONS PER A PILOTS FORMIGONATS "IN SITU"  
Tamanys màxim del granulat. El més petit dels següents valors:  
-  $\leq 32$  mm  
-  $\leq 1/4$  separació entre barres d'acer longitudinals  
Dosificacions de pastat:  
- Contingut de ciment: - Formigons abocats en sec:  $\geq 325$  kg/m<sup>3</sup> - Formigons submergits:  $\geq 375$  kg/m<sup>3</sup>  
- Relació aigua-ciment (A/C):  $< 0,6$   
- Contingut de fins d  $< 0,125$  (ciment inclòs): - Granulat gruixut d  $> 8$  mm:  $\geq 400$  kg/m<sup>3</sup>  
- Granulat gruixut d  $\leq 8$  mm:  $\geq 450$  kg/m<sup>3</sup>  
Consistència del formigó:

Assentament con d'Abrams (mm)	Condicions d'ús
130 $\leq H \leq 180$	- Formigó abocat en sec
H $\geq 160$	- Formigó bombejat, submergit o abocat sota aigua amb tub tremie

```

| H  $\geq 180$  | - Formigó submergit, abocat sota |
| | fluid estabilitzador amb tub tremie |
+-----+

```

El formigó ha de tenir la docilitat i fluïdesa adequada, i aquests valors s'han de mantenir durant tot el procés de formigonat, per tal d'evitar embussos als tubs de formigonar.

FORMIGONS PER A PANTALLES FORMIGONADES "IN SITU"

Contingut mínim de ciment en funció de la grandària màxima del granulat:

Grandària màxima del granulat (mm)	Contingut mínim de ciment (kg)
32	350
25	370
20	385
16	400

Grandària màxima del granulat. El més petit dels següents valors:

-  $\leq 32$  mm

-  $\leq 1/4$  separació entre barres d'acer longitudinals

Dosificacions de pastat:

- Contingut de ciment en pantalles contínues de formigó armat: - Formigons abocats en sec:  $\geq 325$  kg/m<sup>3</sup> - Formigons submergits:  $\geq 375$  kg/m<sup>3</sup>

- Relació aigua-ciment: 0,45  $< A/C < 0,6$

- Contingut de fins d  $\leq 0,125$  mm (ciment inclòs): - Granulat gruixut D  $\leq 16$  mm:  $\leq 450$  kg/m<sup>3</sup> - Granulat gruixut D  $> 16$  mm: = 400 kg/m<sup>3</sup>

- Assentament al con d'Abrams: 160  $< A < 220$  mm

El formigó ha de tenir la docilitat i fluïdesa adequada, i aquests valors s'han de mantenir durant tot el procés de formigonat, per tal d'evitar embussos als tubs de formigonar.

FORMIGÓ PER A PAVIMENTS

La fabricació del formigó no es podrà iniciar fins que la DF no hagi aprovat la fórmula de treball i el corresponent tram de prova (apartat d'execució). Aquesta fórmula inclourà:

- La identificació de cada fracció d'àrid i la seva proporció ponderal en sec

- La granulometria de la mescla d'àrids per als tamisos 40 mm; 25 mm; 20 mm; 12,5 mm; 8 mm; 4 mm; 2 mm; 1 mm; 0,500 mm; 0,250 mm; 0,125 mm; i 0,063 mm UNE EN 933-2.

- La dosificació de ciment, aigua i, si és el cas de cada additiu, referides a amassada

- La resistència característica a flexotracció a 7 i a 28 dies.

- La consistència del formigó fresc, i el contingut d'aire ocultat.

El pes total de partícules que passen pel tamís 0,125 mm UNE EN 933-2 no serà major de 450 kg/m<sup>3</sup>, inclòs el ciment.

Contingut de ciment:  $\geq 300$  kg/m<sup>3</sup>

Relació aigua/ciment:  $\leq 0,46$

Assentament en el con d'Abrams (UNE 83313): 2 - 6 cm

Proporció d'aire ocultat (UNE 83315):  $\leq 6\%$

En zones sotmeses a nevades o gelades serà obligatòria la utilització d'un incluser d'aire, i en aquest cas, la proporció d'aire ocultat en el formigó fresc no serà inferior al 4,5 % en volum.

Toleràncies:

- Assentament en el con d'Abrams:  $\pm 1$  cm

2.- CONDICIONS DE SUBMINISTRAMENT I EMMAGATZEMATGE

Subministrament: En camions formigonera.

El formigó ha d'arribar a l'obra sense alteracions en les seves característiques, formant una barreja homogènia i sense haver iniciat l'adormiment.

Queda expressament prohibit l'addició al formigó de qualsevol quantitat d'aigua o altres substàncies que puguin alterar la composició original.

Emmagatzematge: No es pot emmagatzemar.

3.- UNITAT I CRITERI D'AMIDAMENT

Unitat d'amidament: la indicada a la descripció de l'element

Criteri d'amidament: quantitat necessària subministrada a l'obra

4.- NORMATIVA DE COMPLIMENT OBLIGATORI

Real Decreto 470/2021, de 29 de junio, por el que se aprueba el Código Estructural.

PILOTS I PANTALLES FORMIGONADES "IN SITU"

Documento Básico de Seguridad estructural DB-SE, parte II del CTE, aprobado por el Real

Decreto 314/2006.

FORMIGÓ PER A PAVIMENTS

Document III. Plec de prescripcions tècniques materials



<b>TIPUS DOCUMENT</b> Projecte	<b>EXPEDIENT</b> GESUR 87/2022	<b>DOCUMENT</b>
<b>ALTRES DADES</b> Codi de verificació: 15251122075057605162 Data d'emissió: 20/05/2024 12:02:17	<b>TIPUS / SUBTIPUS</b> Expedients de Gestió Urbanística Projectes d'urbanització i recepció d'obres	

Orden FOM/891/2004, de 1 de marzo, por la que se actualizan determinados artículos del Pliego de Prescripciones Técnicas Generales para Obras de Carreteras y Puentes, relativos a firmes y pavimentos (PG-3).

## B0 MATERIALS BÀSICS

### B06 FORMIGONS

#### B06E- FORMIGÓ ESTRUCTURAL (EHE)

#### 0.- ELEMENTS QUE CONTEMPLA EL PLEC

##### B06E-12DD.

#### 1.- DEFINICIÓ I CONDICIONS DELS ELEMENTS

Formigó amb o sense addicions (cendres volants o fum de sílice), elaborat en una central formigonera legalment autoritzada d'acord amb el títol 4t. de la llei 21/1992 de 16 de juliol d'indústria i el Real Decret 559/2010, de 7 de maig.

**CARACTERÍSTIQUES DELS FORMIGONS D'ÚS ESTRUCTURAL:**

Els components del formigó, la seva dosificació, el procés de fabricació i el transport han d'estar d'acord amb les prescripcions del CODI ESTRUCTURAL.

La designació del formigó fabricat en central es pot fer per propietats o per dosificació i s'expressarà, com a mínim, la següent informació:

- Consistència
  - Grandària màxima del granulat
  - Tipus d'ambient al que s'exposarà el formigó
  - Resistència característica a compressió per als formigons designats per propietats
  - Contingut de ciment expressat en kg/m<sup>3</sup>, per als formigons designats per dosificació
  - La indicació de l'ús estructural que ha de tenir el formigó: en massa, armat o pretesat
- La designació per propietats s'ha de fer d'acord amb el format: T-R/C/TM/A
- T: Indicatiu que serà HM per al formigó en massa, HA pel formigó armat, i HP per al formigó pretesat
  - R: Resistència característica a compressió, en N/mm<sup>2</sup> (20-25-30-35-40-45-50-55-60-70-80-90-100)
  - C: Lletra indicativa del tipus de consistència: L Líquida, F fluida, B tova, P plàstica i S seca
  - TM: Grandària màxima del granulat en mm.
  - A: Designació de l'ambient al que s'exposarà el formigó

En els formigons designats per propietats, el subministrador ha d'establir la composició de la mescla del formigó, garantint al peticionari les característiques especificades de grandària màxima del granulat, consistència i resistència característica, així com les limitacions derivades del tipus d'ambient especificat (contingut de ciment i relació aigua/ciment).

En els formigons designats per dosificació, el peticionari es responsable de la congruència de les característiques especificades de grandària màxima del granulat, consistència i contingut en ciment per metre cúbic de formigó, i el subministrador les haurà de garantir, indicant també, la relació aigua/ciment que ha emprat.

En els formigons amb característiques especials o d'altres de les especificades a la designació, les garanties i les dades que el subministrador hagi d'aportar, s'han d'especificar abans de l'inici del subministrament.

El formigó ha de complir amb les exigències de qualitat que estableix l'article 43.2 del CODI ESTRUCTURAL.

Si el formigó està destinat a una obra amb armadures pretesades, podrà contenir cendres volants sense que aquestes excedeixin el 20% del pes del ciment, i si es tracta de fum de sílici no podrà excedir el 10%

Si el formigó està destinat a obres de formigó en massa o armat, la DF pot autoritzar l'ús de cendres volants o fum de sílici per la seva confecció. En estructures d'edificació, si

s'utilitzen cendres volants no han de superar el 35% del pes del ciment. Si s'utilitza fum de sílici no ha de superar el 10% del pes del ciment. La quantitat mínima de ciment s'especifica a l'article 43.2.1 del CODI ESTRUCTURAL.

La central que subministri formigó amb cendres volants realitzarà un control sobre la producció segons l'art. 32 del CODI ESTRUCTURAL i ha de posar els resultats de l'anàlisi a l'abast de la DF, o disposarà d'un distintiu de qualitat oficialment reconegut. Les cendres volants han de complir en qualsevol cas les especificacions de la norma UNE EN 450.

Els additius hauran de ser del tipus que estableix l'article 31.2 del CODI ESTRUCTURAL i complir l'UNE EN 934-2

En cap cas la proporció en pes de l'additiu no ha de superar el 5% del pes del ciment utilitzat.

Classificació dels formigons per la seva resistència a compressió:

- Si  $f_{ck} \leq 50$  N/mm<sup>2</sup>, resistència standard
  - Si  $f_{ck} > 50$  N/mm<sup>2</sup>, alta resistència
- Si no es disposa més que de resultats a 28 dies d'edat, es podran admetre com a valors de resistència a j dies d'edat els valors resultants de la fórmula següent:

$$f_{cm}(t) = \beta_{cc}(t) \cdot f_{cm}$$

$$\beta_{cc} = \exp s [1 - (28/t)^{1/2}]$$

(on  $f_{cm}$ : Resistència mitja a compressió a 28 dies,  $\beta_{cc}$ : coeficient que depèn de l'edat del formigó, t: edat del formigó en dies, s: coeficient en funció del tipus de ciment (= 0,2 per a ciments d'alta resistència i enduriment ràpid (CEM 42,5R, CEM 52,5R), = 0,25 per a ciments normals i d'enduriment ràpid (CEM 32,5R, CEM 42,5), = 0,38 per a ciments d'enduriment lent (CEM 32,25)).

Valor mínim de la resistència:

- Formigons en massa  $\geq 20$  N/mm<sup>2</sup>
- Formigons armats o pretesats  $\geq 25$  N/mm<sup>2</sup>

Tipus de ciment:

- Formigó en massa: Ciments comuns excepte els tipus CEM II/A-Q, CEM II/B-Q, CEM II/A-W, CEM II/B-W, CEM II/A-T, CEM II/B-T i CEM III/C (UNE-EN 197-1), Ciments per a usos especials ESP VI-1 (UNE 80307).
- Formigó armat: Ciments comuns excepte els tipus CEM II/A-Q, CEM II/B-Q, CEM II/A-W, CEM II/B-W, CEM II/A-T, CEM II/B-T, CEM III/C i CEM V/B (UNE-EN 197-1).
- Formigó pretesat: Ciments comuns tipus CEM I, CEM II/A-D, CEM II/A-V, CEM II/A-P i CEM II/A-M(V,P) (UNE-EN 197-1).
- Es considera inclòs dins dels ciments comuns els ciments blancs (UNE 80305).
- Es consideren inclosos els ciments de característiques addicionals com els resistents als sulfats i/o a l'aigua de mar (UNE 80303-1 i UNE 80303-2), i els de baix calor d'hidratació (UNE-EN 14216).

Classe del ciment: 32,5 N

Densitats dels formigons:

- Formigons en massa (HM): - 2.250 kg/m<sup>3</sup> si  $f_{ck} \leq 40$  N/mm<sup>2</sup> - 2.300 kg/m<sup>3</sup> si  $f_{ck} > 40$  N/mm<sup>2</sup>
- Formigons armats i pretensats (HA-HP): 2400 kg/m<sup>3</sup>.

La quantitat mínima de ciment considerant el tipus d'exposició més favorable ha de ser (CODI ESTRUCTURAL, taula 43.2.1.a):

- Obres de formigó en massa:  $\geq 200$  kg/m<sup>3</sup>
- Obres de formigó armat:  $\geq 250$  kg/m<sup>3</sup>
- Obres de formigó pretesat:  $\geq 275$  kg/m<sup>3</sup>
- A totes les obres:  $\leq 500$  kg/m<sup>3</sup>

La relació aigua/ciment considerant el tipus d'exposició més favorable ha de ser (CODI ESTRUCTURAL, taula 43.2.1.a):

- Formigó en massa:  $\leq 0,65$
- Formigó armat:  $\leq 0,65$
- Formigó pretesat:  $\leq 0,60$

Assentament en el con d'Abrams (UNE EN 12350-2):

- Consistència seca: 0 - 2 cm
- Consistència plàstica: 3-4 cm
- Consistència tova: 5-9 cm
- Consistència fluida: 10-15 cm
- Consistència líquida: 16-20 cm

La consistència (L) líquida només es podrà aconseguir mitjançant additiu superfluidificant. Ió clor total aportat per components d'un formigó no pot superar:

- Pretensat:  $\leq 0,2\%$  pes de ciment
- Armat:  $\leq 0,4\%$  pes de ciment

Document III. Plec de prescripcions tècniques materials





<b>TIPUS DOCUMENT</b> Projecte	<b>EXPEDIENT</b> GESUR 87/2022	<b>DOCUMENT</b>
<b>ALTRES DADES</b> Codi de verificació: 15251122075057605162 Data d'emissió: 20/05/2024 12:02:17	<b>TIPUS / SUBTIPUS</b> Expedients de Gestió Urbanística Projectes d'urbanització i recepció d'obres	

- En massa amb armadura de fissuració:  $\leq 0,4\%$  pes de ciment  
Quantitat total de fins (sedàs 0,063) al formigó, corresponents als granulats i al ciment:  
- Si l'aigua és standard:  $< 175 \text{ kg/m}^3$   
- Si l'aigua és reciclada:  $< 185 \text{ kg/m}^3$   
Toleràncies:  
- Assentament en el con d'Abrams: - Consistència seca: Nul - Consistència plàstica o tova:  $\pm 1 \text{ cm}$  - Consistència fluida:  $\pm 1 \text{ cm}$  - Consistència líquida:  $\pm 1 \text{ cm}$   
FORMIGONS PER A PILOTS FORMIGONATS "IN SITU"  
Tamany màxim del granulat. El més petit dels següents valors:  
-  $\leq 32 \text{ mm}$   
-  $\leq 1/4$  separació entre barres d'acer longitudinals  
Dosificacions de pastat:  
- Contingut de ciment: - Formigons abocats en sec:  $\geq 325 \text{ kg/m}^3$  - Formigons submergits:  $\geq 375 \text{ kg/m}^3$   
- Relació aigua-ciment (A/C):  $< 0,6$   
- Contingut de fins d  $< 0,125$  (ciment inclòs): - Granulat gruixut d  $> 8 \text{ mm}$ :  $\geq 400 \text{ kg/m}^3$   
- Granulat gruixut d  $\leq 8 \text{ mm}$ :  $\geq 450 \text{ kg/m}^3$   
Consistència del formigó:

Assentament con d'Abrams (mm)	Condicions d'ús
130 $\leq H \leq 180$	- Formigó abocat en sec
H $\geq 160$	- Formigó bombejat, submergit o abocat sota aigua amb tub tremie
H $\geq 180$	- Formigó submergit, abocat sota fluid estabilitzador amb tub tremie

El formigó ha de tenir la docilitat i fluïdesa adequada, i aquests valors s'han de mantenir durant tot el procés de formigonat, per tal d'evitar embussos als tubs de formigonar.  
FORMIGONS PER A PANTALLES FORMIGONADES "IN SITU"  
Contingut mínim de ciment en funció de la grandària màxima del granulat:

Grandària màxima del granulat (mm)	Contingut mínim de ciment (kg)
32	350
25	370
20	385
16	400

Grandària màxima del granulat. El més petit dels següents valors:  
-  $\leq 32 \text{ mm}$   
-  $\leq 1/4$  separació entre barres d'acer longitudinals  
Dosificacions de pastat:  
- Contingut de ciment en pantalles contínues de formigó armat: - Formigons abocats en sec:  $\geq 325 \text{ kg/m}^3$  - Formigons submergits:  $\geq 375 \text{ kg/m}^3$   
- Relació aigua-ciment:  $0,45 < A/C < 0,6$   
- Contingut de fins d  $\leq 0,125 \text{ mm}$  (ciment inclòs): - Granulat gruixut D  $\leq 16 \text{ mm}$ :  $\leq 450 \text{ kg/m}^3$  - Granulat gruixut D  $> 16 \text{ mm}$ :  $= 400 \text{ kg/m}^3$   
- Assentament al con d'Abrams:  $160 < A < 220 \text{ mm}$

El formigó ha de tenir la docilitat i fluïdesa adequada, i aquests valors s'han de mantenir durant tot el procés de formigonat, per tal d'evitar embussos als tubs de formigonar.

FORMIGÓ PER A PAVIMENTS

La fabricació del formigó no es podrà iniciar fins que la DF no hagi aprovat la fórmula de treball i el corresponent tram de prova (apartat d'execució). Aquesta fórmula inclourà:  
- La identificació de cada fracció d'àrid i la seva proporció ponderal en sec  
- La granulometria de la mescla d'àrids per als tamisos 40 mm; 25 mm; 20 mm; 12,5 mm; 8 mm; 4 mm; 2 mm; 1 mm; 0,500 mm; 0,250 mm; 0,125 mm; i 0,063 mm UNE EN 933-2.  
- La dosificació de ciment, aigua i, si és el cas de cada additiu, referides a amassada  
- La resistència característica a flexotracció a 7 i a 28 dies.  
- La consistència del formigó fresc, i el contingut d'aire ocluit.  
El pes total de partícules que passen pel tamis 0,125 mm UNE EN 933-2 no serà major de 450 kg/m<sup>3</sup>, inclòs el ciment.

Contingut de ciment:  $\geq 300 \text{ kg/m}^3$   
Relació aigua/ciment:  $\leq 0,46$   
Assentament en el con d'Abrams (UNE 83313): 2 - 6 cm  
Proporció d'aire ocluit (UNE 83315):  $\leq 6\%$   
En zones sotmeses a nevades o gelades serà obligatòria la utilització d'un inclusor d'aire, i en aquest cas, la proporció d'aire ocluit en el formigó fresc no serà inferior al 4,5 % en volum.  
Toleràncies:  
- Assentament en el con d'Abrams:  $\pm 1 \text{ cm}$   
2.- CONDICIONS DE SUBMINISTRAMENT I EMMAGATZEMATGE  
Subministrament: En camions formigonera.  
El formigó ha d'arribar a l'obra sense alteracions en les seves característiques, formant una barreja homogènia i sense haver iniciat l'adormiment.  
Queda expressament prohibit l'addició al formigó de qualsevol quantitat d'aigua o altres substàncies que puguin alterar la composició original.  
Emmagatzematge: No es pot emmagatzemar.  
3.- UNITAT I CRITERI D'AMIDAMENT  
Unitat d'amidament: la indicada a la descripció de l'element  
Criteri d'amidament: quantitat necessària subministrada a l'obra  
4.- NORMATIVA DE COMPLIMENT OBLIGATORI  
Real Decreto 470/2021, de 29 de junio, por el que se aprueba el Código Estructural.  
PILOTS I PANTALLES FORMIGONADES "IN SITU"  
Documento Básico de Seguridad estructural DB-SE, parte II del CTE, aprobado por el Real Decreto 314/2006.  
FORMIGÓ PER A PAVIMENTS  
Orden FOM/891/2004, de 1 de marzo, por la que se actualizan determinados artículos del Pliego de Prescripciones Técnicas Generales para Obras de Carreteras y Puentes, relativos a firmes y pavimentos (PG-3).

## B0 MATERIALS BÀSICS

### B06 FORMIGONS

#### B06F FORMIGONS ESTRUCTURALS (CE)

##### B06F1- FORMIGÓ ESTRUCTURAL EN MASSA AMB CIMENT GRIS I GRANULAT NATURAL (CE)

### 0.- ELEMENTS QUE CONTEMPLA EL PLEC

#### B06F1-101L.

1.- DEFINICIÓ I CONDICIONS DELS ELEMENTS  
Formigó amb o sense addicions (cendres volants o fum de sílice), elaborat en una central formigonera legalment autoritzada d'acord amb el títol 4t. de la llei 21/1992 de 16 de juliol d'indústria i el Real Decret 559/2010, de 7 de maig.  
CARACTERÍSTIQUES DELS FORMIGONS D'ÚS ESTRUCTURAL:  
Els components del formigó, la seva dosificació, el procés de fabricació i el transport han d'estar d'acord amb les prescripcions del CODI ESTRUCTURAL.  
La designació del formigó fabricat en central es pot fer per propietats o per dosificació i s'expressarà, com a mínim, la següent informació:  
- Consistència  
- Grandària màxima del granulat  
- Tipus d'ambient al que s'exposarà el formigó  
- Resistència característica a compressió per als formigons designats per propietats  
- Contingut de ciment expressat en kg/m<sup>3</sup>, per als formigons designats per dosificació  
- La indicació de l'ús estructural que ha de tenir el formigó: en massa, armat o pretesat  
La designació per propietats s'ha de fer d'acord amb el format: T-R/C/TM/A

Document III. Plec de prescripcions tècniques materials



<b>TIPUS DOCUMENT</b> Projecte	<b>EXPEDIENT</b> GESUR 87/2022	<b>DOCUMENT</b>
<b>ALTRES DADES</b> Codi de verificació: 15251122075057605162 Data d'emissió: 20/05/2024 12:02:17	<b>TIPUS / SUBTIPUS</b> Expedients de Gestió Urbanística Projectes d'urbanització i recepció d'obres	

- T: Indicatiu que serà HM per al formigó en massa, HA pel formigó armat, i HP per al formigó pretesat

- R: Resistència característica a compressió, en N/mm<sup>2</sup> (20-25-30-35-40-45-50-55-60-70-80-90-100)

- C: Lletra indicativa del tipus de consistència: L Líquida, F fluida, B tova, P plàstica i S seca

- TM: Grandària màxima del granulat en mm.

- A: Designació de l'ambient al que s'exposarà el formigó

En els formigons designats per propietats, el subministrador ha d'establir la composició de la mescla del formigó, garantint al peticionari les característiques especificades de grandària màxima del granulat, consistència i resistència característica, així com les limitacions derivades del tipus d'ambient especificat (contingut de ciment i relació aigua/ciment).

En els formigons designats per dosificació, el peticionari es responsable de la congruència de les característiques especificades de grandària màxima del granulat, consistència i contingut en ciment per metre cúbic de formigó, i el subministrador les haurà de garantir, indicant també, la relació aigua/ciment que ha emprat.

En els formigons amb característiques especials o d'altres de les especificades a la designació, les garanties i les dades que el subministrador hagi d'aportar, s'han d'especificar abans de l'inici del subministrament.

El formigó ha de complir amb les exigències de qualitat que estableix l'article 43.2 del CODI ESTRUCTURAL.

Si el formigó està destinat a una obra amb armadures pretesades, podrà contenir cendres volants sense que aquestes excedeixin el 20% del pes del ciment, i si es tracta de fum de silici no podrà excedir el 10%

Si el formigó està destinat a obres de formigó en massa o armat, la DF pot autoritzar l'ús de cendres volants o fum de silici per la seva confecció. En estructures d'edificació, si s'utilitzen cendres volants no han de superar el 35% del pes del ciment. Si s'utilitza fum de silici no ha de superar el 10% del pes del ciment. La quantitat mínima de ciment s'especifica a l'article 43.2.1 del CODI ESTRUCTURAL.

La central que subministri formigó amb cendres volants realitzarà un control sobre la producció segons l'art. 32 del CODI ESTRUCTURAL i ha de posar els resultats de l'anàlisi a l'abast de la DF, o disposarà d'un distintiu de qualitat oficialment reconegut

Les cendres volants han de complir en qualsevol cas les especificacions de la norma UNE EN 450.

Els additius hauran de ser del tipus que estableix l'article 31.2 del CODI ESTRUCTURAL i complir l'UNE EN 934-2

En cap cas la proporció en pes de l'additiu no ha de superar el 5% del pes del ciment utilitzat.

Classificació dels formigons per la seva resistència a compressió:

- Si fck <= 50 N/mm<sup>2</sup>, resistència standard
- Si fck > 50 N/mm<sup>2</sup>, alta resistència

Valor mínim de la resistència:

- Formigons en massa >= 20 N/mm<sup>2</sup>
- Formigons armats o pretesats >= 25 N/mm<sup>2</sup>

Tipus de ciment:

- Formigó en massa: Ciments comuns excepte els tipus CEM II/A-Q, CEM II/B-Q, CEM II/A-W, CEM II/B-W, CEM II/A-T, CEM II/B-T i CEM III/C (UNE-EN 197-1), Ciments per a usos especials ESP VI-1 (UNE 80307).
- Formigó armat: Ciments comuns excepte els tipus CEM II/A-Q, CEM II/B-Q, CEM II/A-W, CEM II/B-W, CEM II/A-T, CEM II/B-T, CEM III/C i CEM V/B (UNE-EN 197-1).
- Formigó pretesat: Ciments comuns tipus CEM I, CEM II/A-D, CEM II/A-V, CEM II/A-P i CEM II/A-M(V,P) (UNE-EN 197-1).
- Es considera inclòs dins dels ciments comuns els ciments blancs (UNE 80305).
- Es consideren inclosos els ciments de característiques addicionals com els resistents als sulfats i/o a l'aigua de mar (UNE 80303-1 i UNE 80303-2), i els de baix calor d'hidratació (UNE-EN 14216).

Classe del ciment: 32,5 N

Densitats dels formigons:

- Formigons en massa (HM): - 2.250 kg/m<sup>3</sup> si fck <=40 N/mm<sup>2</sup> - 2.300 kg/m<sup>3</sup> si fck > 40 N/mm<sup>2</sup>

Formigons armats i pretesats (HA-HP): 2400 kg/m<sup>3</sup>

El contingut mínim de ciment ha d'estar d'acord amb les prescripcions del CODI ESTRUCTURAL, en funció de la classe d'exposició (taula 43.2.1.a). La quantitat mínima de ciment considerant el tipus d'exposició més favorable ha de ser:

- Obres de formigó en massa: >= 200 kg/m<sup>3</sup>
- Obres de formigó armat: >= 250 kg/m<sup>3</sup>
- Obres de formigó pretesat: >= 275 kg/m<sup>3</sup>
- A totes les obres: <= 500 kg/m<sup>3</sup>

La relació aigua/ciment ha d'estar d'acord amb les prescripcions del CODI ESTRUCTURAL, en funció de la classe d'exposició (taula 43.2.1.a). La relació aigua/ciment considerant el tipus d'exposició més favorable ha de ser:

- Formigó en massa: <= 0,65
- Formigó armat: <= 0,65
- Formigó pretesat: <= 0,60

Assentament en el con d'Abrams (UNE EN 12350-2):

- Consistència seca: 0 - 20 mm
- Consistència plàstica: 30 - 40 mm
- Consistència tova: 50 - 90 mm
- Consistència fluida: 100-150 mm
- Consistència líquida: 160-200 mm

La consistència (L) líquida només es podrà aconseguir mitjançant additiu superfluidificant

Ió clor total aportat per components d'un formigó no pot superar:

- Pretensat: <= 0,2% pes de ciment
- Armat: <= 0,4% pes de ciment
- En massa amb armadura de fissuració: <= 0,4% pes de ciment

Quantitat total de fins (sedàs 0,063) al formigó, corresponents als granulats i al ciment:

- Si l'aigua és standard: < 200 kg/m<sup>3</sup>
- Si l'aigua és reciclada: < 210 kg/m<sup>3</sup>

- Toleràncies:

- Assentament en el con d'Abrams: - Consistència seca: ± 1 cm - Consistència plàstica: ± 1 cm - Consistència tova: ± 1 cm - Consistència fluida: ± 1 cm - Consistència líquida: ± 1 cm

FORMIGONS PER A PILOTS FORMIGONATS "IN SITU"

Tamany màxim del granulat. El més petit dels següents valors:

- <= 32 mm
- <= 1/4 separació entre barres d'acer longitudinals

Dosificacions de pastat:

- Contingut de ciment: - Formigons abocats en sec: >= 325 kg/m<sup>3</sup> - Formigons submergits: >= 375 kg/m<sup>3</sup>
- Relació aigua-ciment (A/C): < 0,6
- Contingut de fins d <0,125 (ciment inclòs): - Granulat gruixut d > 8 mm: >= 400 kg/m<sup>3</sup>
- Granulat gruixut d <= 8 mm: >= 450 kg/m<sup>3</sup>

Assentament con d'Abrams (mm)	Condicions d'ús
130 <= H <= 180	- Formigó abocat en sec
H >= 160	- Formigó bombejat, submergit o abocat sota aigua amb tub tremie
H >= 180	- Formigó submergit, abocat sota fluid estabilitzador amb tub tremie

El formigó ha de tenir la docilitat i fluïdesa adequada, i aquests valors s'han de mantenir durant tot el procés de formigonat, per tal d'evitar embussos als tubs de formigonar.

FORMIGONS PER A PANTALLES FORMIGONADES "IN SITU"

Contingut mínim de ciment en funció de la grandària màxima del granulat:

Grandària màxima del granulat (mm)	Contingut mínim de ciment (kg)
32	350
25	370
20	385
16	400

Grandària màxima del granulat. El més petit dels següents valors:

- <= 32 mm

### Document III. Plec de prescripcions tècniques materials



<b>TIPUS DOCUMENT</b> Projecte	<b>EXPEDIENT</b> GESUR 87/2022	<b>DOCUMENT</b>
<b>ALTRES DADES</b> Codi de verificació: 15251122075057605162 Data d'emissió: 20/05/2024 12:02:17	<b>TIPUS / SUBTIPUS</b> Expedients de Gestió Urbanística Projectes d'urbanització i recepció d'obres	

- <= 1/4 separació entre barres d'acer longitudinals  
Dosificacions de pastat:  
- Contingut de ciment en pantalles contínues de formigó armat: - Formigons abocats en sec: >= 325 kg/m3 - Formigons submergits: >= 375 kg/m3  
- Relació aigua-ciment: 0,45 < A/C < 0,6  
- Contingut de fins d <=0,125 mm (ciment inclòs): - Granulat gruixut D <= 16 mm: <= 450 kg/m3 - Granulat gruixut D > 16 mm: = 400 kg/m3  
- Assentament al con d'Abrams: 160 < A < 220 mm  
El formigó ha de tenir la docilitat i fluïdesa adequada, i aquests valors s'han de mantenir durant tot el procés de formigonat, per tal d'evitar embussos als tubs de formigonar.  
**FORMIGÓ PER A PAVIMENTS**  
La fabricació del formigó no es podrà iniciar fins que la DF no hagi aprovat la fórmula de treball i el corresponent tram de prova (apartat d'execució). Aquesta fórmula inclourà:  
- La identificació de cada fracció d'àrid i la seva proporció ponderal en sec  
- La granulometria de la mescla d'àrids per als tamisos 40 mm; 25 mm; 20 mm; 12,5 mm; 8 mm; 4 mm; 2 mm; 1 mm; 0,500 mm; 0,250 mm; 0,125 mm; i 0,063 mm UNE EN 933-2.  
- La dosificació de ciment, aigua i, si és el cas de cada additiu, referides a amassada  
- La resistència característica a flexotracció a 7 i a 28 dies.  
- La consistència del formigó fresc, i el contingut d'aire ocluit.  
El pes total de partícules que passen pel tamís 0,125 mm UNE EN 933-2 no serà major de 450 kg/m3, inclòs el ciment.  
Contingut de ciment: >= 300 kg/m3  
Relació aigua/ciment: <= 0,46  
Assentament en el con d'Abrams (UNE 83313): 2 - 6 cm  
Proporció d'aire ocluit (UNE 83315): <= 6%  
En zones sotmeses a nevades o gelades serà obligatòria la utilització d'un inclusor d'aire, i en aquest cas, la proporció d'aire ocluit en el formigó fresc no serà inferior al 4,5 % en volum.  
Toleràncies:  
Assentament en el con d'Abrams: ± 1 cm  
2.- CONDICIONS DE SUBMINISTRAMENT I EMMAGATZEMATGE  
Subministrament: En camions formigonera.  
Queda expressament prohibit l'addició al formigó de qualsevol quantitat d'aigua o altres substàncies que puguin alterar la composició original.  
Emmagatzematge: No es pot emmagatzemar.  
3.- UNITAT I CRITERI D'AMIDAMENT  
Unitat d'amidament: la indicada a la descripció de l'element  
Criteri d'amidament: quantitat necessària subministrada a l'obra  
4.- NORMATIVA DE COMPLIMENT OBLIGATORI  
Real Decreto 470/2021, de 29 de junio, por el que se aprueba el Código Estructural.

## B0 MATERIALS BÀSICS

### B06 FORMIGONS

#### B06N FORMIGONS NO RECOLLITS AL CODI ESTRUCTURAL

#### 0.- ELEMENTS QUE CONTEMPLA EL PLEC

##### B06NLA2C,B06NN232.

1.- DEFINICIÓ I CONDICIONS DELS ELEMENTS  
Formigons que no aporten responsabilitat estructural a la construcció.  
S'han considerat els materials següents:  
- Formigó en massa, amb o sense addicions (cendres volants o fum de sílice), elaborat en una central formigonera

- Formigó armat, amb o sense addicions (cendres volants o fum de sílice), elaborat en una central formigonera  
- Formigó per a paviments de carreteres, elaborat en una central de barreja discontinua, que compleix els requisits de l'article 550.4.2 del PG-3 vigent  
- Formigó no estructural destinat a conformar volums de material resistent  
- Formigó en sec  
Els ciments que es poden utilitzar en formigó no estructural són:  
- Prefabricats no estructurals: Ciments comuns excepte CEM II/A-Q, CEM II/B-Q, CEM II/A-W, CEM II/B-W, CEM II/A-T, CEM II/B-T, CEM III/C  
- Formigons de neteja i replens de rases: Ciments comuns  
- Altres formigons executats a l'obra: Ciment per a usos especials ESP VI-1 i ciments comuns excepte CEM II/A-Q, CEM II/B-Q, CEM II/A-W, CEM II/B-W, CEM II/A-T, CEM II/B-T, CEM III/C  
Els àrids a utilitzar poden ser sorres i graves rodades o procedents de matxuqueig, o escòries siderúrgiques adequades. S'ha de poder utilitzar fins a un 100 % d'àrid gros reciclat.  
S'hauran d'utilitzar additius reductors d'aigua, ja que els formigons d'ús no estructural contenen poc ciment.  
Els components del formigó, la seva dosificació, el procés de fabricació i el transport han d'estar d'acord amb les prescripcions del PG-3 i del CODI ESTRUCTURAL (RD 470/2021) quan així ho indiqui.  
El control dels components s'ha de realitzar d'acord als àmbits 0101, 0521, 0531, 0701 i 1011.  
**FORMIGÓ PER A PAVIMENTS:**  
Els components del formigó, la seva dosificació, el procés de fabricació i el transport han d'estar d'acord amb l'article 550 del PG-3 vigent.  
La designació del formigó ha de ser: HF-n° (Resistència a la flexotracció al cap de 28 dies, UNE-EN 12390-1, UNE-EN 12390-2 i UNE-EN 12390-5).  
La fabricació del formigó no es podrà iniciar fins que la DF no hagi aprovat la fórmula de treball i el corresponent tram de prova (apartat d'execució). Aquesta fórmula inclourà:  
- La identificació de cada fracció d'àrid i la seva proporció ponderal en sec  
- La granulometria de la mescla d'àrids per als tamisos 40 mm; 25 mm; 20 mm; 12,5 mm; 8 mm; 4 mm; 2 mm; 1 mm; 0,500 mm; 0,250 mm; 0,125 mm; i 0,063 mm UNE EN 933-2.  
- La dosificació de ciment, aigua i, si és el cas de cada additiu, referides a amassada  
- La resistència característica a flexotracció a 7 i a 28 dies.  
- La consistència del formigó fresc, i el contingut d'aire ocluit.  
El Plec de Prescripcions Tècniques Particulars fixarà els additius que puguin utilitzar-se per a obtenir la treballabilitat adequada o millorar les característiques de la mescla. El Director de les Obres establirà la necessitat d'utilitzar additius i el seu mètode d'ús d'acord amb les condicions d'execució, les característiques de l'obra i les condicions climàtiques. En qualsevol circumstància, els additius utilitzats hauran de complir les condicions establertes a l'UNE EN 934-2.  
Únicament s'autoritzarà l'ús d'aquells additius que les seves característiques, i especialment el seu comportament i els efectes sobre la mescla al utilitzar-los amb les proporcions previstes, vinguin garantides pel fabricant, sent obligatori realitzar assaigs previs per a comprovar aquest comportament.  
Resistència a flexotracció als 28 dies (segons UNE EN 12390-5):

Tipus de formigó	Resistència* (MPa)
HF-3,5	>=3,5
HF-4,0	>=4,0
HF-3,5	>=4,5
HF-5,0	>=5,0

(\* Si s'utilitzen ciments per a usos especials, els valors a 28 dies es podran disminuir en un 15% si, mitjançant assaigs normals o accelerats, es comprova que compleixen a 90 dies.  
El pes total de partícules que passen pel tamís 0,125 mm UNE EN 933-2 no serà major de 450 kg/m3, inclòs el ciment. Aquest valor es podrà incrementar en 50 kg/m3 en el formigó de la capa superior dels paviments bicapa.  
Els paviments bicapa han de complir les limitacions de la taula 550.4 del PG-3 vigent en referència a les partícules que passen pel tamís 0,063.  
La dosificació de ciment serà >= 300 kg/m3 de formigó fresc. En cas de paviments bicapa amb eliminació del morter superficial, aquesta relació serà >= 450 kg/m3.  
Relació aigua/ciment: >= 0,46  
Consistència (UNE-EN 12350-2): asentament entre 1 i 6 cm

#### Document III. Plec de prescripcions tècniques materials



<b>TIPUS DOCUMENT</b> Projecte	<b>EXPEDIENT</b> GESUR 87/2022	<b>DOCUMENT</b>
<b>ALTRES DADES</b> Codi de verificació: 15251122075057605162 Data d'emissió: 20/05/2024 12:02:17	<b>TIPUS / SUBTIPUS</b> Expedients de Gestió Urbanística Projectes d'urbanització i recepció d'obres	

Proporció d'aire ocluit (UNE-EN 12350-7): <= 6%

En zones sotmeses a nevades o gelades serà obligatòria la utilització d'un incluser d'aire, i en aquest cas, la proporció d'aire ocluit en el formigó fresc no serà inferior al 4,5 % en volum.

**FORMIGÓ NO ESTRUCTURAL:**

Els formigons no estructurals han de tenir una resistència característica mínima de 15 N/mm<sup>2</sup>, i es recomanable que la mida màxima del granulat sigui inferior a 40 mm.

Es tipificaran HNE-15/C/TM, on C= consistència i TM = mida màxima del granulat.

S'ha d'utilitzar preferentment, formigó de resistència 15 N/mm<sup>2</sup>, tret que la DF indiqui el contrari.

En cap cas la proporció en pes de l'additiu no ha de superar el 5% del pes del ciment utilitzat.

Si s'utilitzen cendres volants no han de superar el 35% del pes del ciment.

Classe resistent del ciment: >= 32,5

Contingut de ciment: >= 150 kg/m<sup>3</sup>

Assentament en el con d'Abrams (UNE EN 12350-2):

- Consistència seca: 0 - 2 cm
- Consistència plàstica: 3 - 5 cm
- Consistència tova: 6 - 9 cm

Toleràncies:

- Assentament en el con d'Abrams:
- Consistència seca: Nul
- Consistència plàstica o tova: ± 1 cm

Toleràncies respecte de la dosificació:

- Contingut de ciment, en pes: ± 3%
- Contingut de granulats, en pes: ± 3%
- Contingut d'aigua: ± 3%
- Contingut d'additiu: ± 5%
- Contingut d'addicions: ± 3%

**CONDICIONS GENERALS:**

Subministrament: En camions formigonera.

El formigó ha d'arribar a l'obra sense alteracions en les seves característiques, formant una barreja homogènia i sense haver iniciat l'adormiment.

Queda expressament prohibit l'addició al formigó de qualsevol quantitat d'aigua o altres substàncies que puguin alterar la composició original.

Emmagatzematge: No es pot emmagatzemar.

Subministrament: En camió amb caixa llisa, amb lona per a protecció del formigó fresc. No es pot utilitzar camions formigonera.

La descàrrega del formigó s'ha de fer des de una alçària inferior a 1,5 m, i el més a prop possible del lloc definitiu de col·locació

**3.- UNITAT I CRITERI D'AMIDAMENT**

**FORMIGÓ EN MASSA, ARMAT, NO ESTRUCTURAL O EN SEC:**

Orden de 6 de febrero de 1976 por la que se aprueba el Pliego de prescripciones técnicas generales para obras de carreteras y puentes (PG-3).

Orden FOM/891/2004, de 1 de marzo, por la que se actualizan determinados artículos del Pliego de Prescripciones Técnicas Generales para Obras de Carreteras y Puentes, relativos a firmes y pavimentos (PG-3).

## B0 MATERIAIS BÀSICS

### B07 MORTERS DE COMPRA

#### B071 MORTERS AMB ADDITIUS

#### 0.- ELEMENTS QUE CONTEMPLA EL PLEC

B07102D0,B0710250.

**1.- DEFINICIÓ I CONDICIONS DELS ELEMENTS**

Barreja d'un o més conglomerants minerals amb granulats triats i additius especials.

- Morter de ram de paleta

**CARACTERÍSTIQUES GENERALS:**

No ha de tenir grumolls ni principis d'aglomeració.

**MORTER DE RAM DE PALETA:**

Mescla formada per un o varis conglomerants inorgànics, granulats, aigua i addicions o additius (en el seu cas), per a fàbriques d'obra ceràmica (façanes, murs, pilars, envans) com a material d'unió i rejuntat.

S'han considerat els tipus següents:

- Morter d'us corrent (G): sense característiques especials
- Morter per a junts i capes fines (T): Morter dissenyat amb una mida màxima del granulat menor o igual al valor que figura especificat
- Morter de ram de paleta lleuger (L): Morter dissenyat que la seva densitat (endurit i sec), es inferior o igual al valor que figura especificat

La classe del morter es defineix per la lletra M seguida del valor de la resistència a compressió mínima declarada pel fabricant en N/mm<sup>2</sup>.

En els morters prescrits, el fabricant declararà la proporció de tots els components de la mescla, en volum o en pes.

Les característiques següents han de complir amb els valors declarats pel fabricant, assajades segons la norma corresponent:

- Característiques dels morters frescos: - Temps d'us (EN 1015-9) - Contingut en ions clorur (EN-EN 1015-17): <= 0,1% - Contingut en aire (EN 1015-7) o (EN 1015-6) si s'han utilitzat granulats porosos
- Característiques dels morters endurits: - Resistència a compressió (EN 1015-11) - Resistència d'unió (adhesió) (EN 1052-3) - Absorció d'aigua (EN 1015-18) - Permeabilitat al vapor d'aigua (EN 1745) - Densitat (morter endurit i sec) (EN 1015-10) - Conductivitat tèrmica (EN 1745) - Durabilitat (resistència als cicles de gel/desgel) (comprovat segons les disposicions que li siguin aplicables)
- Característiques addicionals per als morters lleugers: - Densitat (UNE-EN 1015-10): <= 1300 kg/m<sup>3</sup>
- Característiques addicionals per als morters per a junts i capes fines: - Mida màxima del granulat (EN 1015-1): <= 2 mm - Temps obert o temps de correcció (EN 1015-9)
- Reacció davant del foc: - Material amb contingut de matèria orgànica <= 1,0%: Classe A1 - Material amb contingut de matèria orgànica > 1,0%: Classe segons UNE-EN 13501-1

**2.- CONDICIONS DE SUBMINISTRAMENT I EMMAGATZEMATGE**

Subministrament: en envasos tancats hermèticament.

Emmagatzematge: En el seu envàs d'origen i en llocs secs, sense contacte directe amb el terra i protegit de la intempèrie, de manera que no se n'alterin les condicions inicials.

**3.- UNITAT I CRITERI D'AMIDAMENT**

Unitat d'amidament: la indicada a la descripció de l'element

Criteri d'amidament: quantitat necessària subministrada a l'obra

**4.- NORMATIVA DE COMPLIMENT OBLIGATORI**

**MORTER DE RAM DE PALETA:**

UNE-EN 998-2:2004 Especificaciones de los morteros para albañilería. Parte 2: Morteros para albañilería.

**5.- CONDICIONS DE CONTROL DE RECEPCIÓ**

**CONDICIONS DE MARCATGE I CONTROL DE LA DOCUMENTACIÓ EN MORTER DE RAM DE PALETA:**

El subministrador ha de posar a disposició de la DF en el cas que aquesta ho sol·liciti, la documentació següent, que acredita el marcatge CE, segons el sistema d'avaluació de conformitat aplicable, d'acord amb el que disposa l'apartat 7.2.1 del CTE: - Productes per a murs, pilars i particions (morters dissenyats\*). \* Morter amb una composició i sistema de fabricació escollits pel fabricant per tal d'obtenir les propietats especificades (concepte de prestació): - Sistema 2+: Declaració de Prestacions - Productes per a murs, pilars i particions (morters prescrits\*). \* Morter que es fabrica en unes proporcions predeterminades i que les seves propietats depenen de les proporcions dels components que s'han declarat (concepte de recepta): - Sistema 4: Declaració de Prestacions

A l'embalatge o a l'albarà de lliurament han de constar-hi les dades següents:

- Referència a la norma UNE-EN 998-2
- Nom del fabricant
- Codi o data de fabricació
- Tipus de morter
- Temps d'us
- Contingut en clorurs

Document III. Plec de prescripcions tècniques materials



<b>TIPUS DOCUMENT</b> Projecte	<b>EXPEDIENT</b> GESUR 87/2022	<b>DOCUMENT</b>
<b>ALTRES DADES</b> Codi de verificació: 15251122075057605162 Data d'emissió: 20/05/2024 12:02:17	<b>TIPUS / SUBTIPUS</b> Expedients de Gestió Urbanística Projectes d'urbanització i recepció d'obres	

- Contingut en aire
- Proporció dels components (morters prescrits)
- Resistència a compressió o classe de resistència a compressió
- Resistència d'unió (adhesió)
- Absorció d'aigua
- Permeabilitat al vapor d'aigua
- Densitat
- Conductivitat tèrmica
- Durabilitat
- Mida màxima del granulat
- Temps obert o temps de correcció
- Reacció davant el foc

- Marcatge CE de conformitat amb el que disposa el Reial Decret 1328/1995, de 28 de juliol  
OPERACIONS DE CONTROL EN MORTERS DE RAM DE PALETA:

Inspecció visual de les condicions de subministrament i recepció del certificat de qualitat del fabricant, segons les exigències del plec de condicions.

Abans de l'inici de l'obra, i amb freqüència setmanal durant la seva execució, es comprovarà la consistència del morter mitjançant el mètode establert a l'UNE EN 1015-4, i es prepararà una sèrie de 3 provetes prismàtiques de 4x4x16 cm per tal d'obtenir la resistència a compressió (UNE-EN 1015-11)

CRITERIS DE PRESA DE MOSTRES EN MORTERS DE RAM DE PALETA:

Els controls es realitzaran segons les instruccions de la DF i les indicacions de la UNE-EN 1015-11.

INTERPRETACIÓ DELS RESULTATS I ACTUACIONS EN CAS D'INCOMPLIMENT, EN MORTERS DE RAM DE PALETA:

No es podran utilitzar a l'obra morters sense el corresponent certificat de garantia del fabricant, d'acord a les condicions exigides.

El valor de resistència a compressió obtingut ha de correspondre a les especificacions de projecte:

- Si resulta superior al 90% de la de projecte, s'acceptarà el lot.
- Si resulta inferior al 90% s'encarregarà un càlcul estructural que determini el coeficient de seguretat del element corresponent. S'acceptarà el lot si aquest coeficient no és inferior al 90 % del previst en el projecte.

- Morter de ram de paleta lleuger (L): Morter dissenyat que la seva densitat (endurit i sec), es inferior o igual al valor que figura especificat  
La classe del morter es defineix per la lletra M seguida del valor de la resistència a compressió mínima declarada pel fabricant en N/mm2.  
En els morters prescrits, el fabricant declararà la proporció de tots els components de la mescla, en volum o en pes.

Les característiques següents han de complir amb els valors declarats pel fabricant, assajades segons la norma corresponent:

- Característiques dels morters frescos: - Temps d'us (EN 1015-9) - Contingut en ions clorur (EN-EN 1015-17): <= 0,1% - Contingut en aire (EN 1015-7) o (EN 1015-6) si s'han utilitzat granulats porosos
- Característiques dels morters endurits: - Resistència a compressió (EN 1015-11) - Resistència d'unió (adhesió) (EN 1052-3) - Absorció d'aigua (EN 1015-18) - Permeabilitat al vapor d'aigua (EN 1745) - Densitat (morter endurit i sec) (EN 1015-10) - Conductivitat tèrmica (EN 1745) - Durabilitat (resistència als cicles de gel/desgel) (comprovat segons les disposicions que li siguin aplicables)
- Característiques addicionals per als morters lleugers: - Densitat (UNE-EN 1015-10): <= 1300 kg/m3
- Característiques addicionals per als morters per a junts i capes fines: - Mida màxima del granulat (EN 1015-1): <= 2 mm - Temps obert o temps de correcció (EN 1015-9)
- Reacció davant el foc: - Material amb contingut de matèria orgànica <= 1,0%: Classe A1 - Material amb contingut de matèria orgànica > 1,0%: Classe segons UNE-EN 13501-1

2.- CONDICIONS DE SUBMINISTRAMENT I EMMAGATZEMATGE  
Subministrament: en envasos tancats hermèticament.

Emmagatzematge: En el seu envàs d'origen i en llocs secs, sense contacte directe amb el terra i protegit de la intempèrie, de manera que no se n'alterin les condicions inicials.

3.- UNITAT I CRITERI D'AMIDAMENT

Unitat d'amidament: la indicada a la descripció de l'element  
Criteri d'amidament: quantitat necessària subministrada a l'obra

4.- NORMATIVA DE COMPLIMENT OBLIGATORI

MORTER DE RAM DE PALETA:

UNE-EN 998-2:2004 Especificaciones de los morteros para albañilería. Parte 2: Morteros para albañilería.

5.- CONDICIONS DE CONTROL DE RECEPCIÓ

CONDICIONS DE MARCATGE I CONTROL DE LA DOCUMENTACIÓ EN MORTER DE RAM DE PALETA:

El subministrador ha de posar a disposició de la DF en el cas que aquesta ho sol·liciti, la documentació següent, que acredita el marcatge CE, segons el sistema d'avaluació de conformitat aplicable, d'acord amb el que disposa l'apartat 7.2.1 del CTE: - Productes per a murs, pilars i particions (morters dissenyats\*). \* Morter amb una composició i sistema de fabricació escollits pel fabricant per tal d'obtenir les propietats especificades (concepte de prestació): - Sistema 2+: Declaració de Prestacions - Productes per a murs, pilars i particions (morters prescrits\*). \* Morter que es fabrica en unes proporcions predeterminades i que les seves propietats depenen de les proporcions dels components que s'han declarat (concepte de recepta): - Sistema 4: Declaració de Prestacions

A l'emalatge o a l'albarà de lliurament han de constar-hi les dades següents:

- Referència a la norma UNE-EN 998-2
- Nom del fabricant
- Codi o data de fabricació
- Tipus de morter
- Temps d'us
- Contingut en clorurs
- Contingut en aire
- Proporció dels components (morters prescrits)
- Resistència a compressió o classe de resistència a compressió
- Resistència d'unió (adhesió)
- Absorció d'aigua
- Permeabilitat al vapor d'aigua
- Densitat
- Conductivitat tèrmica
- Durabilitat
- Mida màxima del granulat
- Temps obert o temps de correcció
- Reacció davant el foc
- Marcatge CE de conformitat amb el que disposa el Reial Decret 1328/1995, de 28 de juliol

OPERACIONS DE CONTROL EN MORTERS DE RAM DE PALETA:

## B0 MATERIALS BÀSICS

### B07 MORTERS DE COMPRA

#### B07L- MORTER PER A RAM DE PALETA

#### 0.- ELEMENTS QUE CONTEMPLA EL PLEC

##### B07L-1PYB.

##### 1.- DEFINICIÓ I CONDICIONS DELS ELEMENTS

Barreja d'un o més conglomerants minerals amb granulats triats i additius especials.

- Morter de ram de paleta

CARACTERÍSTIQUES GENERALS:

No ha de tenir grumolls ni principis d'aglomeració.

MORTER DE RAM DE PALETA:

Mescla formada per un o varis conglomerants inorgànics, granulats, aigua i addicions o additius (en el seu cas), per a fàbriques d'obra ceràmica (façanes, murs, pilars, envans) com a material d'unió i rejuntat.

S'han considerat els tipus següents:

- Morter d'us corrent (G): sense característiques especials
- Morter per a junts i capes fines (T): Morter dissenyat amb una mida màxima del granulat menor o igual al valor que figura especificat

Document III. Plec de prescripcions tècniques materials



<b>TIPUS DOCUMENT</b> Projecte	<b>EXPEDIENT</b> GESUR 87/2022	<b>DOCUMENT</b>
<b>ALTRES DADES</b> Codi de verificació: 15251122075057605162 Data d'emissió: 20/05/2024 12:02:17	<b>TIPUS / SUBTIPUS</b> Expedients de Gestió Urbanística Projectes d'urbanització i recepció d'obres	

Inspecció visual de les condicions de subministrament i recepció del certificat de qualitat del fabricant, segons les exigències del plec de condicions.  
Abans de l'inici de l'obra, i amb freqüència setmanal durant la seva execució, es comprovarà la consistència del morter mitjançant el mètode establert a l'UNE EN 1015-4, i es prepararà una sèrie de 3 provetes prismàtiques de 4x4x16 cm per tal d'obtenir la resistència a compressió (UNE-EN 1015-11)  
CRITERIS DE PRESA DE MOSTRES EN MORTERS DE RAM DE PALETA:  
Els controls es realitzaran segons les instruccions de la DF i les indicacions de la UNE-EN 1015-11.  
INTERPRETACIÓ DELS RESULTATS I ACTUACIONS EN CAS D'INCOMPLIMENT, EN MORTERS DE RAM DE PALETA:  
No es podran utilitzar a l'obra morters sense el corresponent certificat de garantia del fabricant, d'acord a les condicions exigides.  
El valor de resistència a compressió obtingut ha de correspondre a les especificacions de projecte:  
- Si resulta superior al 90% de la de projecte, s'acceptarà el lot.  
- Si resulta inferior al 90% s'encarregarà un càlcul estructural que determini el coeficient de seguretat del element corresponent. S'acceptarà el lot si aquest coeficient no és inferior al 90 % del previst en el projecte.

## B0 MATERIALS BÀSICS

### B08 ADDITIUS, ADDICIONS I PRODUCTES DE TRACTAMENT PER A FORMIGONS, MORTERS I BEURADES

#### B08A PRODUCTES DE TRACTAMENT PER A FORMIGONS, MORTERS I BEURADES

##### 0.- ELEMENTS QUE CONTEMPLA EL PLEC

###### B08A1020.

###### 1.- DEFINICIÓ I CONDICIONS DELS ELEMENTS

Producte líquid que aplicat sobre superfícies verticals o horitzontals de formigó, retarda la pèrdua d'aigua en el primer període d'enduriment.

###### CARACTERÍSTIQUES GENERALS:

El fabricant ha d'indicar les proporcions adequades de dosificació del producte, ha de garantir-ne l'efectivitat i que no produeixi alteracions en les característiques mecàniques o químiques del formigó.

Ha de tenir un aspecte homogeni.

No ha de produir danys al formigó.

El color ha de ser uniforme i s'ha d'ajustar a l'especificat pel fabricant.

La porció volàtil del producte no ha de ser de material tòxic ni inflamable.

La porció no volàtil del producte constarà d'un pigment clar i un vehicle que pot estar compost de ceres naturals o sintètiques, o bé resines.

Ha de assecar al tacte en menys de 12 h i no resultar viscosos.

Index d'eficàcia de curat (% aigua que el producte aplicat evita que el formigó la perdi) (UNE 83299): >= 60%

###### 2.- CONDICIONS DE SUBMINISTRAMENT I EMMAGATZEMATGE

Subministrament: En envasos tancats hermèticament, sense alteracions i amb etiquetatge.

Emmagatzematge: En llocs protegits de la intempèrie i de manera que no s'alterin les seves característiques.

El transport i l'emmagatzematge es farà de forma que s'eviti la seva contaminació i la variació de les seves propietats per factors físics o químics, com ara glaçades o altes temperatures.

###### 3.- UNITAT I CRITERI D'AMIDAMENT

Unitat d'amidament: la indicada a la descripció de l'element

Criteri d'amidament: quantitat necessària subministrada a l'obra

###### 4.- NORMATIVA DE COMPLIMENT OBLIGATORI

Orden FOM/2523/2014, de 12 de diciembre, por la que se actualizan determinados artículos del Pliego de Prescripciones Técnicas Generales para Obras de Carreteras y Puentes, relativos a materiales básicos, a firmes y pavimentos, y a señalización, balizamiento y sistemas de contención de vehículos (PG-3).

## B0 MATERIALS BÀSICS

### B09 ADHESIUS

#### B090 ADHESIUS D'APLICACIÓ UNILATERAL

##### 0.- ELEMENTS QUE CONTEMPLA EL PLEC

###### B0907100.

###### 1.- DEFINICIÓ I CARACTERÍSTIQUES DELS ELEMENTS

Adhesius que només requereixen escampar-se a una de les cares dels elements a unir. S'han considerat els tipus següents:

- En dispersió aquosa
- Aquós en dispersió vinílica
- En solució alcohòlica
- De poliuretà bicomponent
- De poliuretà (un sol component)
- De PVC
- De resines epoxi

- Bipolímer acrílic en dispersió aquosa per a col·locació de plaques de poliestirè

###### EN DISPERSIÓ AQUOSA:

Adhesiu de resines sintètiques per a la col·locació de paviments de PVC i revestiments tèxtils.

Ha de ser de fàcil aplicació, tenir una gran força adhesiva inicial i no ser inflamable ni tòxic.

Densitat a 20°C: <= 1,24 g/cm<sup>3</sup>

Contingut sòlid: Aprox. 70%

Rendiment: 250 - 350 g/m<sup>2</sup>

###### AQUÓS EN DISPERSIÓ VINÍLICA:

Adhesiu per a la col·locació de revestiments murals i papers vinílics.

No ha de ser inflamable ni tòxic.

Densitat: 1,01 g/cm<sup>3</sup>

Rendiment: Aprox. 200 g/m<sup>2</sup>

Temperatura de treball: >= 5°C

###### EN SOLUCIÓ ALCOHÒLICA:

Adhesiu de resines sintètiques en solució alcohòlica, per a la col·locació de paviments tèxtils lleugers.

Ha de ser de fàcil aplicació i tenir una gran força adhesiva inicial.

Densitat a 20°C: 1,5 g/cm<sup>3</sup>

Contingut sòlid: 84 - 86

Rendiment: Aprox. 450 g/m<sup>2</sup>

###### DE POLIURETÀ BICOMPONENT:

Adhesiu de poliuretà bicomponent, per a la col·locació de paviments de goma.

Ha de ser de fàcil aplicació, exempt de dissolvents i no inflamable.

###### DE POLIURETÀ (UN SOL COMPONENT):

Adhesiu format per un aglomerant de resines hidroxilades soles o modificades, que catalitzen en ésser mesclades amb un isocianat.

Característiques de la pel·lícula líquida:

- La mescla preparada, després de tres minuts d'agitació (INTA 163.203) no ha de tenir grumolls, pellofes ni dipòsits durs

Document III. Plec de prescripcions tècniques materials



<b>TIPUS DOCUMENT</b> Projecte	<b>EXPEDIENT</b> GESUR 87/2022	<b>DOCUMENT</b>
<b>ALTRES DADES</b> Codi de verificació: 15251122075057605162 Data d'emissió: 20/05/2024 12:02:17	<b>TIPUS / SUBTIPUS</b> Expedients de Gestió Urbanística Projectes d'urbanització i recepció d'obres	

- Temperatura d'inflamació (INTA 160.232 A):  $\geq 30^{\circ}\text{C}$   
- Rendiment per a una capa superior a 150 micres:  $> 1 \text{ m}^2/\text{kg}$   
- Temperatura d'enduriment:  $\geq 15^{\circ}\text{C}$   
- Temps d'aplicació a  $20^{\circ}\text{C}$ :  $> 3 \text{ h}$   
Resistència química de la pel·lícula seca:  
- Àcid cítric, 10%: 15 dies  
- Àcid làctic, 5%: 15 dies  
- Àcid acètic, 5%: 15 dies  
- Oli de cremar: Cap modificació  
- Xilol: Cap modificació  
- Clorur sòdic, 10%: 15 dies  
- Aigua: 15 dies  
PVC:  
Adhesiu preparat per a la unió de materials de PVC.  
Ha de tenir bona estabilitat dimensional als canvis de temperatura i no ha de produir olors molestes.  
Temps de pre-assecatge en condicions normals:  $\leq 1 \text{ min}$   
Resistència a la compressió:  $> 10 \text{ N/mm}^2$   
Resistència a la tracció:  $> 18 \text{ N/mm}^2$   
DE RESINES EPOXI:  
Adhesiu de resines epoxi bicomponent, per a la col·locació de paviments de goma i revestiment de PVC.  
Ha de ser resistent a la humitat, a la calor, als olis, als dissolvents, als àcids i als àlcalis diluïts.  
La mescla dels dos components s'ha de fer amb la mateixa proporció.  
Temps d'aplicació a  $20^{\circ}\text{C}$ : 3 - 4 h  
BIPOLÍMER ACRÍLIC EN DISPERSIÓ AQUOSA:  
Adhesiu de pasta aquosa, format per càrregues minerals i additius i com a lligant principal, un copolímer acrílic en dispersió.  
Ha de ser apte per a barrejar-se amb el ciment.  
Extracte sec a  $105^{\circ}\text{C}$ : 75 - 78  
Contingut de cendres a  $450^{\circ}\text{C}$ : 65 - 68  
Toleràncies:  
- Densitat:  $\pm 0,1\%$   
- Extracte sec:  $\pm 3\%$   
- Contingut de cendres:  $\pm 3\%$   
2.- CONDICIONS DE SUBMINISTRAMENT I EMMAGATZEMATGE  
Subministrament: En envasos hermèticament tancats.  
A cada envàs hi ha de figurar les dades següents:  
- Identificació del fabricant  
- Nom comercial del producte  
- Identificació del producte  
- Data de caducitat  
- Pes net o volum del producte  
- Instruccions d'ús  
- Limitacions d'ús (temperatura, materials, etc.)  
- Toxicitat i inflamabilitat  
- Temps d'assecat  
- Rendiment  
Per adhesius de dos components:  
- Proporció de la mescla  
- Temps d'inducció de la mescla  
- Vida de la mescla  
Per adhesius de PVC, el fabricant ha de facilitar les dades següents:  
- Color  
- Densitat  
- Viscositat  
- Contingut sòlid  
Emmagatzematge: En el seu envàs, en locals ventilats, sense contacte amb el terreny.  
Temperatura d'emmagatzematge:  
- Dispersió aquosa, dispersió vinílica:  $\geq 10^{\circ}\text{C}$   
- Solució alcohòlica, poliuretà, PVC, resines epoxi:  $5^{\circ}\text{C} - 30^{\circ}\text{C}$   
Per a adhesiu aquós en dispersió vinílica el temps màxim d'emmagatzematge és 1 any a partir de la data de fabricació.  
3.- UNITAT I CRITERIS D'AMIDAMENT

Unitat d'amidament: la indicada a la descripció de l'element  
Criteri d'amidament: quantitat necessària subministrada a l'obra  
4.- NORMATIVA DE COMPLIMENT OBLIGATORI  
No hi ha normativa de compliment obligatori.

## B0 MATERIALS BÀSICS

### B09 ADHESIUS

#### B091- ADHESIU D'APLICACIÓ UNILATERAL

#### 0.- ELEMENTS QUE CONTEMPLA EL PLEC

##### B091-06VG.

#### 1.- DEFINICIÓ I CONDICIONS DELS ELEMENTS

Adhesius que només requereixen escampar-se a una de les cares dels elements a unir.  
S'han considerat els tipus següents:

- En dispersió aquosa
- Aquós en dispersió vinílica
- En solució alcohòlica
- De poliuretà bicomponent
- De poliuretà (un sol component)
- De PVC
- De resines epoxi

- Bipolímer acrílic en dispersió aquosa per a col·locació de plaques de poliestirè  
EN DISPERSIÓ AQUOSA:

Adhesiu de resines sintètiques per a la col·locació de paviments de PVC i revestiments tèxtils.

Ha de ser de fàcil aplicació, tenir una gran força adhesiva inicial i no ser inflamable ni tòxic.

Densitat a  $20^{\circ}\text{C}$ :  $\leq 1,24 \text{ g/cm}^3$

Contingut sòlid: Aprox. 70%

Rendiment: 250 - 350  $\text{g/m}^2$

AQUÓS EN DISPERSIÓ VINÍLICA:

Adhesiu per a la col·locació de revestiments murals i papers vinílics.

No ha de ser inflamable ni tòxic.

Densitat: 1,01  $\text{g/cm}^3$

Rendiment: Aprox. 200  $\text{g/m}^2$

Temperatura de treball:  $\geq 5^{\circ}\text{C}$

EN SOLUCIÓ ALCOHÒLICA:

Adhesiu de resines sintètiques en solució alcohòlica, per a la col·locació de paviments tèxtils lleugers.

Ha de ser de fàcil aplicació i tenir una gran força adhesiva inicial.

Densitat a  $20^{\circ}\text{C}$ : 1,5  $\text{g/cm}^3$

Contingut sòlid: 84 - 86

Rendiment: Aprox. 450  $\text{g/m}^2$

DE POLIURETÀ BICOMPONENT:

Adhesiu de poliuretà bicomponent, per a la col·locació de paviments de goma.

Ha de ser de fàcil aplicació, exempt de dissolvents i no inflamable.

DE POLIURETÀ (UN SOL COMPONENT):

Adhesiu format per un aglomerant de resines hidroxilades soles o modificades, que catalitzen en ésser mesclades amb un isocianat.

Característiques de la pel·lícula líquida:

- La mescla preparada, després de tres minuts d'agitació (INTA 163.203) no ha de tenir grumolls, pallofes ni dipòsits durs
- Temperatura d'inflamació (INTA 160.232 A):  $\geq 30^{\circ}\text{C}$

Document III. Plec de prescripcions tècniques materials



<b>TIPUS DOCUMENT</b> Projecte	<b>EXPEDIENT</b> GESUR 87/2022	<b>DOCUMENT</b>
<b>ALTRES DADES</b> Codi de verificació: 15251122075057605162 Data d'emissió: 20/05/2024 12:02:17	<b>TIPUS / SUBTIPUS</b> Expedients de Gestió Urbanística Projectes d'urbanització i recepció d'obres	

- Rendiment per a una capa superior a 150 micres: > 1 m<sup>2</sup>/kg  
- Temperatura d'enduriment: >= 15°C  
- Temps d'aplicació a 20°C: > 3 h  
Resistència química de la pel·lícula seca:  
- Àcid cítric, 10%: 15 dies  
- Àcid làctic, 5%: 15 dies  
- Àcid acètic, 5%: 15 dies  
- Oli de cremar: Cap modificació  
- Xilol: Cap modificació  
- Clorur sòdic, 10%: 15 dies  
- Aigua: 15 dies  
PVC:  
Adhesiu preparat per a la unió de materials de PVC.  
Ha de ser de fàcil aplicació i tenir una gran força adhesiva inicial.  
Ha de tenir bona estabilitat dimensional als canvis de temperatura i no ha de produir olors molestes.  
Temps de pre-assecatge en condicions normals: <= 1 min  
Resistència a la compressió: > 10 N/mm<sup>2</sup>  
Resistència a la tracció: > 18 N/mm<sup>2</sup>  
DE RESINES EPOXI:  
Adhesiu de resines epoxi bicomponent, per a la col·locació de paviments de goma i revestiment de PVC.  
Ha de ser resistent a la humitat, a la calor, als olis, als dissolvents, als àcids i als àlcals diluïts.  
La mescla dels dos components s'ha de fer amb la mateixa proporció.  
Temps d'aplicació a 20°C: 3 - 4 h  
BIPOLÍMER ACRÍLIC EN DISPERSIÓ AQUOSA:  
Adhesiu de pasta aquosa, format per càrregues minerals i additius i com a lligant principal, un copolímer acrílic en dispersió.  
Ha de ser apte per a barrejar-se amb el ciment.  
Extracte sec a 105°C: 75 - 78  
Contingut de cendres a 450°C: 65 - 68  
Toleràncies:  
- Densitat: ± 0,1%  
- Extracte sec: ± 3%  
- Contingut de cendres: ± 3%  
2.- CONDICIONS DE SUBMINISTRAMENT I EMMAGATZEMATGE  
Subministrament: En envasos hermèticament tancats.  
A cada envàs hi ha de figurar les dades següents:  
- Identificació del fabricant  
- Nom comercial del producte  
- Identificació del producte  
- Data de caducitat  
- Pes net o volum del producte  
- Instruccions d'ús  
- Limitacions d'ús (temperatura, materials, etc.)  
- Toxicitat i inflamabilitat  
- Temps d'assecat  
- Rendiment  
Per adhesius de dos components:  
- Proporció de la mescla  
- Temps d'inducció de la mescla  
- Vida de la mescla  
Per adhesius de PVC, el fabricant ha de facilitar les dades següents:  
- Color  
- Densitat  
- Viscositat  
- Contingut sòlid  
Emmagatzematge: En el seu envàs, en locals ventilats, sense contacte amb el terreny.  
Temperatura d'emmagatzematge:  
- Dispersió aquosa, dispersió vinílica: >= 10°C  
- Solució alcohòlica, poliuretà, PVC, resines epoxi: 5°C - 30°C  
Per a adhesiu aquós en dispersió vinílica el temps màxim d'emmagatzematge és 1 any a partir de la data de fabricació.  
3.- UNITAT I CRITERI D'AMIDAMENT

Unitat d'amidament: la indicada a la descripció de l'element  
Criteri d'amidament: quantitat necessària subministrada a l'obra  
4.- NORMATIVA DE COMPLIMENT OBLIGATORI  
No hi ha normativa de compliment obligatori.

## B0 MATERIALS BÀSICS

### B0A Família 0A

#### B0A1 Família 0A1

### 0.- ELEMENTS QUE CONTEMPLA EL PLEC

#### B0A14200,B0A11000.

1.- DEFINICIÓ I CONDICIONS DELS ELEMENTS  
Fil d'acer dolç, flexible i tenaç, obtingut per estiratge en fred o per trefilatge.  
S'han considerat els tipus següents:  
- Filferro d'acer  
- Filferro d'acer galvanitzat  
- Filferro d'acer plastificat  
- Filferro recuit  
CARACTERÍSTIQUES GENERALS:  
Ha de ser de secció constant i uniforme.  
Ha de complir les especificacions de la norma UNE 36722.  
ACABAT SUPERFICIAL GALVANITZAT:  
El seu recobriments de zinc ha de ser homogeni, llis, sense discontinuïtats, escames, grans, rugositats o esquerdes, no ha de tenir taques ni d'altres imperfeccions superficials.  
La masa mínima del recobriments de zinc (UNE 37-504) ha de complir les especificacions de les taules I i II de l'UNE 37-506.  
Resistència a la tracció (UNE 37-504):  
- Qualitat G1 o G2: 1770 N/mm<sup>2</sup>  
- Qualitat G3: 1570 N/mm<sup>2</sup>  
Adherència del recobriments (UNE 37-504): Ha de complir  
Puresa del zinc (UNE 37-504): >= 98,5%  
Toleràncies:  
- Diàmetre: ± 2% diàmetre nominal  
FILFERRO D'ACER PLASTIFICAT:  
Filferro d'acer de baix contingut de carboni, galvanitzat en calent, amb un recobriments orgànic de PVC aplicat per extrusió o sinterització.  
El recobriments de PVC ha de complir les especificacions de l'apartat 6.3 de l'UNE 36-732.  
La concentricitat i l'adherència del recobriments de PVC ha de complir les especificacions del article 6.5 UNE 36-732.  
Característiques del galvanitzat: G-1B (UNE 37-506)  
Resistència a la tracció:  
- Qualitat recuit: =< 600 N/mm<sup>2</sup>  
- Qualitat dur: > 600 N/mm<sup>2</sup>  
Toleràncies:  
- Diàmetre: taula 1 UNE 36-732  
2.- CONDICIONS DE SUBMINISTRAMENT I EMMAGATZEMATGE  
Subministrament: En rotlles. A l'embalatge o albarà de lliurament hi han de constar les dades següents:  
- Identificació del fabricant o nom comercial  
- Identificació del producte  
- Diàmetre i llargària dels rotlles  
Emmagatzematge: En llocs secs i protegits de la intempèrie.  
3.- UNITAT I CRITERI D'AMIDAMENT

Document III. PLEC de prescripcions tècniques materials





<b>TIPUS DOCUMENT</b> Projecte	<b>EXPEDIENT</b> GESUR 87/2022	<b>DOCUMENT</b>
<b>ALTRES DADES</b> Codi de verificació: 15251122075057605162 Data d'emissió: 20/05/2024 12:02:17	<b>TIPUS / SUBTIPUS</b> Expedients de Gestió Urbanística Projectes d'urbanització i recepció d'obres	

Unitat d'amidament: la indicada a la descripció de l'element  
Criteri d'amidament: quantitat necessària subministrada a l'obra  
4.- **NORMATIVA DE COMPLIMENT OBLIGATORI**  
FILFERRO D'ACER:  
\* UNE 36722:1974 Alambre de acero de bajo contenido en carbono. Medidas y tolerancias.  
FILFERRO D'ACER GALVANITZAT:  
\* UNE 37506:1983 Alambres de acero galvanizados en caliente para usos generales. Designación de calidades. Características generales.  
\* UNE 37502:1983 Alambres de acero galvanizados en caliente. Condiciones técnicas de suministro.  
FILFERRO PLASTIFICAT:  
\* UNE 36732:1995 Alambres de acero y productos de alambre para cerramientos. Recubrimientos orgánicos sobre el alambre. Recubrimientos de poli(cloruro de vinilo).

## B0 MATERIALS BÀSICS

### B0A Família 0A

#### B0A3 Família 0A3

#### 0.- ELEMENTS QUE CONTEMPLA EL PLEC

##### B0A31000.

1.- **DEFINICIÓ I CONDICIONS DELS ELEMENTS**  
Elements metàl·lics per a subjectar coses introduint-los mitjançant cops o impactes.  
S'han considerat els elements següents:  
- Claus d'acer  
- Claus de coure  
- Claus d'acer galvanitzat  
Claus són tiges metàl·liques, punxagudes d'un extrem i amb una cabota a l'altre.  
**CARACTERÍSTIQUES GENERALS:**  
Han de tenir la forma, mides i resistències adequats als elements que han d'unir.  
Han de ser rectes, amb la punta afilada i regular.  
Els claus d'acer han de complir les determinacions de les normes UNE 17-032, UNE 17-033, UNE 17-034, UNE 17-035 i UNE 17-036.  
**ACABAT SUPERFICIAL GALVANITZAT:**  
El seu recobriment de zinc ha de ser llis, sense discontinuïtats, ni exfoliacions i no ha de tenir taques ni d'altres imperfeccions superficials.  
Protecció de galvanitzat:  $\geq 275$  g/m<sup>2</sup>  
Puresa del zinc, en pes:  $\geq 98,5\%$   
Toleràncies dels claus i tatxes:  
- Llargària:  $\pm 1$  D  
2.- **CONDICIONS DE SUBMINISTRAMENT I EMMAGATZEMATGE**  
Subministrament: Empaquetats.  
Emmagatzematge: En llocs protegits de la pluja i la humitat.  
3.- **UNITAT I CRITERI D'AMIDAMENT**  
Unitat d'amidament: la indicada a la descripció de l'element  
Criteri d'amidament: quantitat necessària subministrada a l'obra  
4.- **NORMATIVA DE COMPLIMENT OBLIGATORI**  
**CLAUS I TATXES:**  
UNE 17032:1966 Puntas redondeadas de cabeza plana lisa. Medidas.  
UNE 17033:1966 Puntas redondeadas de cabeza plana rayada. Medidas.  
UNE 17034:1966 Puntas redondeadas de cabeza plana ancha.  
UNE 17035:1966 Puntas de cabeza cónica.  
UNE 17036:1966 Puntas redondeadas de cabeza perdida.

## B0 MATERIALS BÀSICS

### B0A Família 0A

#### B0AK- CLAU

#### 0.- ELEMENTS QUE CONTEMPLA EL PLEC

##### B0AK-07AS.

1.- **DEFINICIÓ I CONDICIONS DELS ELEMENTS**  
Elements metàl·lics per a subjectar coses introduint-los mitjançant cops o impactes.  
S'han considerat els elements següents:  
- Claus d'acer  
- Claus de coure  
- Claus d'acer galvanitzat  
Claus són tiges metàl·liques, punxagudes d'un extrem i amb una cabota a l'altre.  
**CARACTERÍSTIQUES GENERALS:**  
Han de tenir la forma, mides i resistències adequats als elements que han d'unir.  
Han de ser rectes, amb la punta afilada i regular.  
Els claus d'acer han de complir les determinacions de les normes UNE 17-032, UNE 17-033, UNE 17-034, UNE 17-035 i UNE 17-036.  
**ACABAT SUPERFICIAL GALVANITZAT:**  
El seu recobriment de zinc ha de ser llis, sense discontinuïtats, ni exfoliacions i no ha de tenir taques ni d'altres imperfeccions superficials.  
Protecció de galvanitzat:  $\geq 275$  g/m<sup>2</sup>  
Puresa del zinc, en pes:  $\geq 98,5\%$   
Toleràncies dels claus i tatxes:  
- Llargària:  $\pm 1$  D  
2.- **CONDICIONS DE SUBMINISTRAMENT I EMMAGATZEMATGE**  
Subministrament: Empaquetats.  
Emmagatzematge: En llocs protegits de la pluja i la humitat.  
3.- **UNITAT I CRITERI D'AMIDAMENT**  
Unitat d'amidament: la indicada a la descripció de l'element  
Criteri d'amidament: quantitat necessària subministrada a l'obra  
4.- **NORMATIVA DE COMPLIMENT OBLIGATORI**  
**CLAUS I TATXES:**  
UNE 17032:1966 Puntas redondeadas de cabeza plana lisa. Medidas.  
UNE 17033:1966 Puntas redondeadas de cabeza plana rayada. Medidas.  
UNE 17034:1966 Puntas redondeadas de cabeza plana ancha.  
UNE 17035:1966 Puntas de cabeza cónica.  
UNE 17036:1966 Puntas redondeadas de cabeza perdida.

## B0 MATERIALS BÀSICS

### B0B Família 0B

#### B0B2 Família 0B2

#### 0.- ELEMENTS QUE CONTEMPLA EL PLEC

Document III. Plec de prescripcions tècniques materials



<b>TIPUS DOCUMENT</b> Projecte	<b>EXPEDIENT</b> GESUR 87/2022	<b>DOCUMENT</b>
<b>ALTRES DADES</b> Codi de verificació: 15251122075057605162 Data d'emissió: 20/05/2024 12:02:17	<b>TIPUS / SUBTIPUS</b> Expedients de Gestió Urbanística Projectes d'urbanització i recepció d'obres	

B0B2A000,B0B27000.

#### 1.- DEFINICIÓ I CONDICIONS DELS ELEMENTS

Acer per a armadures passives d'elements de formigó:

S'han considerat els elements següents:

- Barres corrugades

#### CARACTERÍSTIQUES GENERALS:

En el cas de que el material s'utilitzi en obra pública, l'acord de Govern de la Generalitat de Catalunya de 9 de juny de 1998, exigeix que els materials siguin de qualitat certificada o puguin acreditar un nivell de qualitat equivalent, segons les normes aplicables als estats membres de la Unió Europea o de l'Associació Europea de Lliure Canvi.

També en aquest cas, es procurarà que els esmentats materials disposin de l'etiqueta ecològica europea, regulada en el Reglament (CE) n° 66/2010 o bé altres distintius de la Comunitat Europea.

Els productes d'acer per a armadures passives no han de tenir defectes superficials ni fissures.

L'armadura ha de ser neta, sense taques de greix, d'oli, de pintura, de pols o de qualsevol altre matèria perjudicial.

Els filferros llisos només es poden utilitzar com elements de connexió d'armadures bàsiques electrosoldades en gelosia.

Les barres corrugades han de tenir al menys dues files de corrugues transversals, uniformement distribuïdes al llarg de tota la llargària. Dins de cada fila, les corrugues han d'estar uniformement espaiades.

Les característiques següents han de complir amb els valors declarats pel fabricant, assajades segons la norma corresponent, dins del límit de tolerància indicat, en el seu cas:

- Diàmetre nominal: s'ha d'ajustar als valors especificats a la taula 6 de la UNE-EN 10080.

- Diàmetres nominals <= 10,00 mm: Variació en intervals de mig mm - Diàmetres nominals > 10,00 mm: Variació en unitats senceres de mm

- Dimensions i geometria de les corrugues: Ha de complir l'especificat en l'apartat 7.4.2 de la UNE-EN 10080.

- Massa per metre: El valor nominal ha de ser l'especificat en la taula 6 de la UNE-EN 10080, en relació amb el diàmetre nominal i l'àrea nominal de la secció transversal

- Secció equivalent: >= 95,5% Secció nominal

- Aptitud al doblegat: - Assaig doblegat amb angle >= 180° (UNE-EN 10080, UNE-EN ISO 15630-1): No s'ha d'apreciar trencaments o fissures - Assaig doblegat -desdoblegat amb angle >= 90° (UNE-EN 10080, UNE-EN ISO 15630-1): No s'ha d'apreciar trencaments o fissures

Tensió d'adherència (assaig de la biga UNE-EN 10080):

- Tensió d'adherència: - D < 8 mm: >= 6,88 N/mm2 - 8 mm <= D <= 32 mm: >= (7,84-0,12 D) N/mm2 - D > 32 mm: >= 4,00 N/mm2

- Tensió de última d'adherència: - D < 8 mm: >= 11,22 N/mm2 - 8 mm <= D <= 32 mm: >= (12,74-0,19 D) N/mm2 - D > 32 mm: >= 6,66 N/mm2

- Composició química (% en massa):

	C	Ceq	S	P	Cu	N
	%màx.	%màx.	%màx.	%màx.	%màx.	%màx.
Colada	0,22	0,050	0,050	0,050	0,800	0,012
Producte	0,24	0,052	0,055	0,055	0,850	0,014

Ceq = Carboni equivalent

Es pot superar el valor màxim per al Carboni en un 0,03% en massa, si el valor del Carboni equivalent disminueix en un 0,02% en massa.

Les característiques anteriors s'han de determinar segons la norma UNE-EN ISO 15630-1.

#### BARRES I ROTLLES D'ACER CORRUGAT SOLDABLE:

El producte s'ha de designar segons l'especificat en l'apartat 5.1 de la UNE-EN 10080:

- Descripció de la forma
- Referència a la norma EN
- Dimensions nominals
- Classe tècnica

Les característiques següents han de complir amb els valors declarats pel fabricant, assajades segons la norma corresponent, dins del límit de tolerància indicat, en el seu cas:

- Característiques geomètriques del corrugat de les barres han de complir les especificacions de l'apartat 7.4.2 de la norma UNE-EN 10080.

- Característiques mecàniques de les barres: - Acer soldable (S) - Allargament total sota càrrega màxima: - Acer subministrat en barres: >= 5,0%
- Acer subministrat en rotlles: >= 7,5% - Acer soldable amb característiques especials de ductilitat (SD): - Allargament total sota càrrega màxima: - Acer subministrat en barres: >= 7,5% - Acer subministrat en rotlles: >= 10,0%
- Resistència a fatiga: Ha de complir l'especificat a la taula 34.2.d del CODI ESTRUCTURAL
- Deformació alternativa: Ha de complir l'especificat a la taula 34.2.e del CODI ESTRUCTURAL

Designació	Lim.elàstic fy	Càrrega unitaria fs	Allargament al trencament	Relació fs/fy
	N/mm2	fs (N/mm2)		
B 400 S	>= 400	>= 440	>= 14%	>= 1,08
B 500 S	>= 500	>= 550	>= 12%	>= 1,08
B 400 SD	>= 400	>= 480	>= 20%	>= 1,20
				<= 1,35
B 500 SD	>= 500	>= 575	>= 16%	>= 1,15
				<= 1,35

- Diàmetre nominal: S'han d'ajustar a la sèrie següent (mm): 6 8 10 12 14 16 20 25 32 i 40 mm

- S'ha d'evitar utilitzar barres de diàmetre <= 6 mm, en el cas d'armadura muntada o elaborada amb soldadura.

Toleràncies:

- Massa: - Diàmetre nominal > 8,0 mm: ± 4,5% massa nominal - Diàmetre nominal <= 8,0 mm: ± 6% massa nominal

Les característiques anteriors s'han de determinar segons la norma UNE-EN ISO 15630-1.

#### 2.- CONDICIONS DE SUBMINISTRAMENT I EMMAGATZEMATGE

Emmagatzematge: en llocs en els que restin protegits de la pluja, l'humitat del terra i l'eventual agressivitat de l'ambient.

Es classificaran segons el tipus, qualitat, diàmetre i procedència.

Abans de la seva utilització i en especial després de períodes llargs d'emmagatzematge en obra, s'ha d'inspeccionar la superfície per tal de comprovar que no hi hagi alteracions superficials.

Pèrdua de pes després de l'eliminació d'òxid superficial amb raspall de filferros: < 1%

#### 3.- UNITAT I CRITERI D'AMIDAMENT

Unitat d'amidament: la indicada a la descripció de l'element

Criteri d'amidament: quantitat necessària subministrada a l'obra

#### 4.- NORMATIVA DE COMPLIMENT OBLIGATORI

Real Decreto 470/2021, de 29 de juny, por el que se aprueba el Código Estructural.

UNE-EN 10080:2006 Acero para el armado del hormigón. Acero soldable para armaduras de hormigón armado. Generalidades.

## B0 MATERIAIS BÁSICS

### B0D Família 0D

#### B0D2 Família 0D2

### 0.- ELEMENTS QUE CONTEMPLA EL PLEC

#### B0D21-07OY,B0D21030.

#### 1.- DEFINICIÓ I CONDICIONS DELS ELEMENTS

Tauló de fusta que prové de troncs sans de fibres rectes, uniformes, apretades i paral·leles.

#### CARACTERÍSTIQUES GENERALS:



<b>TIPUS DOCUMENT</b> Projecte	<b>EXPEDIENT</b> GESUR 87/2022	<b>DOCUMENT</b>
<b>ALTRES DADES</b> Codi de verificació: 15251122075057605162 Data d'emissió: 20/05/2024 12:02:17	<b>TIPUS / SUBTIPUS</b> Expedients de Gestió Urbanística Projectes d'urbanització i recepció d'obres	

Les cares han de ser planes, escairades i han de tenir les arestes vives. Els extrems han d'estar acabats mitjançant tall de serra, a escaire. Ha de conservar les seves característiques per al nombre d'usos previstos. No ha de tenir signes de putrefacció, corcs, fongs, nusos morts, estelles, semes ni descoloracions.

Es poden admetre esquerdes superficials produïdes per la dessecació que no afectin les característiques de la fusta.

Pes específic aparent (UNE 56-531) (P): ) : 4 <= P <= 6 kN/m3

Contingut d'humitat (UNE 56-529): <= 15%

Higroscopicitat (UNE 56-532): Normal

Coefficient de contracció volumètrica (UNE 56533) (C): 0,35% <= C <= 0,55%

Coefficient d'elasticitat:

- Fusta de pi: Aprox. 15000 N/mm2

- Fusta d'abet: Aprox. 14000 N/mm2

Duresa (UNE 56-534): <= 4

Resistència a la compressió (UNE 56-535):

- En la direcció paral·lela a les fibres: >= 30 N/mm2

- En la direcció perpendicular a les fibres: >= 10 N/mm2

Resistència a la tracció (UNE 56-538):

- En la direcció paral·lela a les fibres: >= 30 N/mm2

- En la direcció perpendicular a les fibres: >= 2,5 N/mm2

Resistència a la flexió (UNE 56-537): >= 30 N/mm2

Resistència a l'esforç tallant: >= 5 N/mm2

Resistència al clivellament (UNE 56-539): >= 1,5 N/mm2

Toleràncies:

- Llargària nominal: + 50 mm, - 25 mm

- Amplària nominal: ± 2 mm

Classe	Gruix nominal (mm)		
	< 50	50 a 75	> 75
Tolerància (mm)			
T1	±3	±4	+6,-3
T2	±2	±3	+5,-2
T3	±1,5	±1,5	±1,5

- Fletxa: ± 5 mm/m

- Torsió: ± 2°

2.- CONDICIONS DE SUBMINISTRAMENT I EMMAGATZEMATGE

Subministrament: De manera que no s'alterin les seves condicions.

Emmagatzematge: De manera que no es deformin i en llocs secs i ventilats, sense contacte directe amb el terra.

3.- UNITAT I CRITERI D'AMIDAMENT

Unitat d'amidament: la indicada a la descripció de l'element

Criteri d'amidament: quantitat necessària subministrada a l'obra

4.- NORMATIVA DE COMPLIMENT OBLIGATORI

No hi ha normativa de compliment obligatori.

## B0 MATERIALS BÀSICS

### B0D Família 0D

#### B0D2 Família 0D2

#### B0D21- TAULÓ

## 0.- ELEMENTS QUE CONTEMPLA EL PLEC

### B0D21-070Y.

#### 1.- DEFINICIÓ I CONDICIONS DELS ELEMENTS

Tauló de fusta que prové de troncs sans de fibres rectes, uniformes, apretades i paral·leles.

CARACTERÍSTIQUES GENERALS:

Les cares han de ser planes, escairades i han de tenir les arestes vives.

Els extrems han d'estar acabats mitjançant tall de serra, a escaire.

Ha de conservar les seves característiques per al nombre d'usos previstos.

No ha de tenir signes de putrefacció, corcs, fongs, nusos morts, estelles, semes ni descoloracions.

Es poden admetre esquerdes superficials produïdes per la dessecació que no afectin les característiques de la fusta.

Pes específic aparent (UNE 56-531) (P): ) : 4 <= P <= 6 kN/m3

Contingut d'humitat (UNE 56-529): <= 15%

Higroscopicitat (UNE 56-532): Normal

Coefficient de contracció volumètrica (UNE 56533) (C): 0,35% <= C <= 0,55%

Coefficient d'elasticitat:

- Fusta de pi: Aprox. 15000 N/mm2

- Fusta d'abet: Aprox. 14000 N/mm2

Duresa (UNE 56-534): <= 4

Resistència a la compressió (UNE 56-535):

- En la direcció paral·lela a les fibres: >= 30 N/mm2

- En la direcció perpendicular a les fibres: >= 10 N/mm2

Resistència a la tracció (UNE 56-538):

- En la direcció paral·lela a les fibres: >= 30 N/mm2

- En la direcció perpendicular a les fibres: >= 2,5 N/mm2

Resistència a la flexió (UNE 56-537): >= 30 N/mm2

Resistència a l'esforç tallant: >= 5 N/mm2

Resistència al clivellament (UNE 56-539): >= 1,5 N/mm2

Toleràncies:

- Llargària nominal: + 50 mm, - 25 mm

- Amplària nominal: ± 2 mm

Classe	Gruix nominal (mm)		
	< 50	50 a 75	> 75
Tolerància (mm)			
T1	±3	±4	+6,-3
T2	±2	±3	+5,-2
T3	±1,5	±1,5	±1,5

- Fletxa: ± 5 mm/m

- Torsió: ± 2°

2.- CONDICIONS DE SUBMINISTRAMENT I EMMAGATZEMATGE

Subministrament: De manera que no s'alterin les seves condicions.

Emmagatzematge: De manera que no es deformin i en llocs secs i ventilats, sense contacte directe amb el terra.

3.- UNITAT I CRITERI D'AMIDAMENT

Unitat d'amidament: la indicada a la descripció de l'element

Criteri d'amidament: quantitat necessària subministrada a l'obra

4.- NORMATIVA DE COMPLIMENT OBLIGATORI

No hi ha normativa de compliment obligatori.

## B0 MATERIALS BÀSICS



<b>TIPUS DOCUMENT</b> Projecte	<b>EXPEDIENT</b> GESUR 87/2022	<b>DOCUMENT</b>
<b>ALTRES DADES</b> Codi de verificació: 15251122075057605162 Data d'emissió: 20/05/2024 12:02:17	<b>TIPUS / SUBTIPUS</b> Expedients de Gestió Urbanística Projectes d'urbanització i recepció d'obres	

**B0D Família 0D**

**B0D3 Família 0D3**

0.- ELEMENTS QUE CONTEMPLA EL PLEC

B0D31000.

1.- DEFINICIÓ I CONDICIONS DELS ELEMENTS

Llata de fusta que prové de troncs sans de fibres rectes, uniformes, compactes i paral·leles.

**CARACTERÍSTIQUES GENERALS:**

Les cares han de ser planes, escairades i han de tenir les arestes vives.

Els extrems han d'estar acabats mitjançant tall de serra, a escaire.

Ha de conservar les seves característiques per al nombre d'usos previstos.

No ha de tenir signes de putrefacció, corcs, fongs, nusos morts, estelles, semes ni descoloracions.

Es poden admetre esquerdes superficials produïdes per la dessecació que no afectin les característiques de la fusta.

Pes específic aparent (UNE 56-531) (P): ) : 4 <= P <= 6 kN/m<sup>3</sup>

Contingut d'humitat (UNE 56-529): <= 15%

Higroscopicitat (UNE 56-532): Normal

Coefficient de contracció volumètrica (UNE 56533) (C): 0,35% <= C <= 0,55%

Coefficient d'elasticitat:

- Fusta de pi: Aprox. 15000 N/mm<sup>2</sup>

- Fusta d'abet: Aprox. 14000 N/mm<sup>2</sup>

Duresa (UNE 56-534): <= 4

Resistència a la compressió (UNE 56-535):

- En la direcció paral·lela a les fibres: >= 30 N/mm<sup>2</sup>

- En la direcció perpendicular a les fibres: >= 10 N/mm<sup>2</sup>

Resistència a la tracció (UNE 56-538):

- En la direcció paral·lela a les fibres: >= 30 N/mm<sup>2</sup>

- En la direcció perpendicular a les fibres: >= 2,5 N/mm<sup>2</sup>

Resistència a la flexió (UNE 56-537): >= 30 N/mm<sup>2</sup>

Resistència a l'esforç tallant: >= 5 N/mm<sup>2</sup>

Resistència al clivellament (UNE 56-539): >= 1,5 N/mm<sup>2</sup>

Toleràncies:

- Llargària nominal: + 50 mm, - 25 mm

- Amplària nominal: ± 2 mm

Classe	Gruix nominal (mm)			
	< 50	50 a 75	> 75	
	Tolerància (mm)			
T1	±3	±4	+6,-3	
T2	±2	±3	+5,-2	
T3	±1,5	±1,5	±1,5	

- Fletxa: ± 5 mm/m

- Torsió: ± 2°

2.- CONDICIONS DE SUBMINISTRAMENT I EMMAGATZEMATGE

Subministrament: De manera que no s'alterin les seves condicions.

Emmagatzematge: De manera que no es deformin i en llocs secs i ventilats, sense contacte directe amb el terra.

3.- UNITAT I CRITERI D'AMIDAMENT

Unitat d'amidament: la indicada a la descripció de l'element

Criteri d'amidament: quantitat necessària subministrada a l'obra

4.- NORMATIVA DE COMPLIMENT OBLIGATORI

No hi ha normativa de compliment obligatori.

**B0 MATERIALS BÀSICS**

**B0D Família 0D**

**B0D6 Família 0D6**

0.- ELEMENTS QUE CONTEMPLA EL PLEC

B0D62-07PE,B0D625A0.

1.- DEFINICIÓ I CONDICIONS DELS ELEMENTS

Peces cilíndriques estretes i llargues per a apuntalaments.

S'han considerat els tipus següents:

- Puntal rodó de fusta

- Puntal metàl·lic telescòpic

**PUNTAL DE FUSTA:**

Puntal de fusta que prové de troncs sans de fibres rectes, uniformes, compactes i paral·leles.

Els extrems han d'estar acabats mitjançant tall de serra, a escaire.

No ha de tenir signes de putrefacció, corcs, fongs, nusos morts, estelles, semes ni descoloracions.

Es poden admetre esquerdes superficials produïdes per la dessecació que no afectin les característiques de la fusta.

No ha de tenir d'altres desperfectes que els ocasionats pel nombre màxim d'usos.

Pes específic aparent (UNE 56-531) (P): ) : 4 <= P <= 6 kN/m<sup>3</sup>

Contingut d'humitat (UNE 56-529): <= 15%

Higroscopicitat (UNE 56-532): Normal

Coefficient de contracció volumètrica (UNE 56533) (C): 0,35% <= C <= 0,55%

Coefficient d'elasticitat:

- Fusta de pi: Aprox. 15000 N/mm<sup>2</sup>

- Fusta d'abet: Aprox. 14000 N/mm<sup>2</sup>

Duresa (UNE 56-534): <= 4

Resistència a la compressió (UNE 56-535):

- En la direcció paral·lela a les fibres: >= 30 N/mm<sup>2</sup>

- En la direcció perpendicular a les fibres: >= 10 N/mm<sup>2</sup>

Resistència a la tracció (UNE 56-538):

- En la direcció paral·lela a les fibres: >= 30 N/mm<sup>2</sup>

- En la direcció perpendicular a les fibres: >= 2,5 N/mm<sup>2</sup>

Resistència a la flexió (UNE 56-537): >= 30 N/mm<sup>2</sup>

Resistència a l'esforç tallant: >= 5 N/mm<sup>2</sup>

Resistència al clivellament (UNE 56-539): >= 1,5 N/mm<sup>2</sup>

Toleràncies:

- Diàmetre: ± 2 mm

- Llargària nominal: + 50 mm, - 25 mm

- Fletxa: ± 5 mm/m

**PUNTAL METÀL·LIC:**

Puntal metàl·lic amb mecanisme de regulació i fixació de la seva alçària.

La base i el cap del puntal cal que estiguin fets de platina plana i amb forats per a poder-lo clavar si cal.

Ha de conservar les seves característiques per al nombre d'usos previstos.

Resistència mínima a la compressió segons l'alçària de muntatge:

Alçària muntatge	Llargària del puntal				
	3 m	3,5 m	4 m	4,5 m	5 m
2 m	1,8 T	1,8 T	2,5 T	-	-
2,5 m	1,4 T	1,4 T	2,0 T	-	-

Document III. PLEC de prescripcions tècniques materials



<b>TIPUS DOCUMENT</b> Projecte	<b>EXPEDIENT</b> GESUR 87/2022	<b>DOCUMENT</b>
<b>ALTRES DADES</b> Codi de verificació: 15251122075057605162 Data d'emissió: 20/05/2024 12:02:17	<b>TIPUS / SUBTIPUS</b> Expedients de Gestió Urbanística Projectes d'urbanització i recepció d'obres	

3 m	1 T	1 T	1,6 T	-	-
3,5 m	-	0,9 T	1,4 T	1,43 T	1,43 T
4,0 m	-	-	1,1 T	1,2 T	1,2 T
4,5 m	-	-	-	0,87 T	0,87 T
5 m	-	-	-	-	0,69 T

2.- CONDICIONS DE SUBMINISTRAMENT I EMMAGATZEMATGE  
Subministrament: De manera que no s'alterin les seves condicions.  
Emmagatzematge: De manera que no es deformin i en llocs secs i ventilats, sense contacte directe amb el terra.

3.- UNITAT I CRITERI D'AMIDAMENT  
Unitat d'amidament: la indicada a la descripció de l'element  
Criteri d'amidament: quantitat necessària subministrada a l'obra

4.- NORMATIVA DE COMPLIMENT OBLIGATORI  
No hi ha normativa de compliment obligatori.

## B0 MATERIALS BÀSICS

### B0D Família 0D

#### B0D6 Família 0D6

#### B0D62- PUNTAL

### 0.- ELEMENTS QUE CONTEMPLA EL PLEC

#### B0D62-07PE.

1.- DEFINICIÓ I CONDICIONS DELS ELEMENTS  
Peces cilíndriques estretes i llargues per a apuntalaments.  
S'han considerat els tipus següents:  
- Puntal rodó de fusta  
- Puntal metàl·lic telescòpic

PUNTAL DE FUSTA:  
Puntal de fusta que prové de troncs sans de fibres rectes, uniformes, compactes i paral·leles.  
Els extrems han d'estar acabats mitjançant tall de serra, a escaire.  
No ha de tenir signes de putrefacció, corcs, fongs, nusos morts, estelles, semes ni descoloracions.  
Es poden admetre esquerdes superficials produïdes per la dessecació que no afectin les característiques de la fusta.  
No ha de tenir d'altres desperfectes que els ocasionats pel nombre màxim d'usos.  
Pes específic aparent (UNE 56-531) (P): ) : 4 <= P <= 6 kN/m3  
Contingut d'humitat (UNE 56-529): <= 15%  
Higroscopicitat (UNE 56-532): Normal  
Coeficient de contracció volumètrica (UNE 56533) (C): 0,35% <= C <= 0,55%  
Coeficient d'elasticitat:  
- Fusta de pi: Aprox. 15000 N/mm2  
- Fusta d'abet: Aprox. 14000 N/mm2  
Duresa (UNE 56-534): <= 4  
Resistència a la compressió (UNE 56-535):  
- En la direcció paral·lela a les fibres: >= 30 N/mm2  
- En la direcció perpendicular a les fibres: >= 10 N/mm2  
Resistència a la tracció (UNE 56-538):  
- En la direcció paral·lela a les fibres: >= 30 N/mm2  
- En la direcció perpendicular a les fibres: >= 2,5 N/mm2  
Resistència a la flexió (UNE 56-537): >= 30 N/mm2

Resistència a l'esforç tallant: >= 5 N/mm2  
Resistència al clivellament (UNE 56-539): >= 1,5 N/mm2

Toleràncies:

- Diàmetre: ± 2 mm
- Llargària nominal: + 50 mm, - 25 mm
- Fletxa: ± 5 mm/m

PUNTAL METÀL·LIC:

Puntal metàl·lic amb mecanisme de regulació i fixació de la seva alçària.  
La base i el cap del puntal cal que estiguin fets de platina plana i amb forats per a poder-lo clavar si cal.

Ha de conservar les seves característiques per al nombre d'usos previstos.

Resistència mínima a la compressió segons l'alçària de muntatge:

Alçària muntatge	Llargària del puntal				
	3 m	3,5 m	4 m	4,5 m	5 m
2 m	1,8 T	1,8 T	2,5 T	-	-
2,5 m	1,4 T	1,4 T	2,0 T	-	-
3 m	1 T	1 T	1,6 T	-	-
3,5 m	-	0,9 T	1,4 T	1,43 T	1,43 T
4,0 m	-	-	1,1 T	1,2 T	1,2 T
4,5 m	-	-	-	0,87 T	0,87 T
5 m	-	-	-	-	0,69 T

2.- CONDICIONS DE SUBMINISTRAMENT I EMMAGATZEMATGE  
Subministrament: De manera que no s'alterin les seves condicions.  
Emmagatzematge: De manera que no es deformin i en llocs secs i ventilats, sense contacte directe amb el terra.

3.- UNITAT I CRITERI D'AMIDAMENT  
Unitat d'amidament: la indicada a la descripció de l'element  
Criteri d'amidament: quantitat necessària subministrada a l'obra

4.- NORMATIVA DE COMPLIMENT OBLIGATORI  
No hi ha normativa de compliment obligatori.

## B0 MATERIALS BÀSICS

### B0F MATERIALS BÀSICS DE CERÀMICA

#### B0F1 MAONS CERÀMICS

### 0.- ELEMENTS QUE CONTEMPLA EL PLEC

#### B0F15251,B0F1D2A1.

1.- DEFINICIÓ I CONDICIONS DELS ELEMENTS  
Peces d'argila cuita utilitzades en el ram de paleta (façanes vistes o revestides, estructures portants i no portants, murs i divisòries interiors, tant a edificació com a enginyeria civil)  
S'han considerat els tipus següents:  
En funció de la densitat aparent:  
- Peces LD, amb una densitat aparent menor o igual a 1000 kg/m3, per a parets revestides  
- Peces HD, peces per a elements sense revestir o per a revestir i amb una densitat aparent més gran de 1000 kg/m3  
En funció del nivell de confiança de les peces respecte a la resistència a la compressió:  
- Peces de categoria I: peces amb una resistència a compressió declarada amb probabilitat de no assolir-se inferior al 5%.

Document III. Plec de prescripcions tècniques materials



<b>TIPUS DOCUMENT</b> Projecte	<b>EXPEDIENT</b> GESUR 87/2022	<b>DOCUMENT</b>
<b>ALTRES DADES</b> Codi de verificació: 15251122075057605162 Data d'emissió: 20/05/2024 12:02:17	<b>TIPUS / SUBTIPUS</b> Expedients de Gestió Urbanística Projectes d'urbanització i recepció d'obres	

- Peces de categoria II: peces que no compleixen el nivell de confiança especificat per la categoria I.  
En funció del volum i disposició de forats:

- Peces massisses
- Peces calades
- Peces alleugerides
- Peces foradades

**CARACTERÍSTIQUES GENERALS:**  
Les peces han de presentar regularitat de dimensions i de forma.  
No ha de tenir esquerdes, forats, exfoliacions, ni escrostonaments d'arestes.  
Si és de cara vista no ha de tenir imperfeccions, taques, cremades, etc. i la uniformitat de color en el maó i en el conjunt de les remeses ha de complir les condicions subjectives requerides per la DF.  
La disposició dels forats ha de ser de manera que no hi hagi risc de que apareguin fissures en els envanets i parets de la peça durant la seva manipulació o col·locació.  
Ha de tenir una textura uniforme. Està suficientment cuit si s'aprecia un so agut en ser colpejat i un color uniforme en fracturar-se.  
El fabricant ha de declarar la dimensions nominals de les peces en mil·límetres i en l'ordre de llarg, ample i alt.  
Volum de forats:

- Massís: <= 25%
- Calat: <= 45%
- Alleugerit: <= 55%
- Foradat: <= 70%

Volum de cada forat: <= 12,5%  
Grau total dels envanets (relació amb el gruix total):

- Massís: >= 37,5%
- Calat: >= 30%
- Alleugerit: >= 20%

Les característiques següents han de complir amb els valors declarats pel fabricant, assajades segons la norma corresponent, dins del límit de tolerància indicat, en el seu cas:  
Característiques essencials en peces per a ús en elements amb requisits estructurals:

- Resistència mitja a compressió (UNE-EN 772-1): >= 5 N/mm<sup>2</sup>, >= valor declarat pel fabricant, amb indicació de categoria I o II
- Adherència (UNE-EN 1052-3): >= valor declarat pel fabricant
- Contingut en sals solubles actives (UNE-EN 772-5): <= valor declarat pel fabricant, amb indicació de la seva categoria

Característiques essencials en peces per a ús en elements amb exigències davant el foc:

- Classe de reacció al foc: exigència en funció del contingut en massa o volum, de materials orgànics distribuïts de forma homogènia: - Peces amb <= 1,0%: A1 - Peces amb > 1,0% (UNE-EN 13501-1)

Característiques essencials en peces per a ús en elements amb exigències acústiques:

- Tolerància en les dimensions (UNE-EN 772-16): <= valor declarat pel fabricant, amb indicació de la categoria
- Forma de la peça (UNE-EN 771-1)
- Especificacions dels forats: Disposició, volum, superfície, gruix dels envanets (UNE-EN 772-3)
- Densitat absoluta (UNE-EN 772-13):
- Tolerància de la densitat (UNE-EN 772-13): El valor declarat pel fabricant ha d'estar dins dels límits següents en funció de la categoria. - D1: <= 10% - D2: <= 5% - Dm: <= desviació declarada pel fabricant en %

Característiques essencials en peces per als usos previstos en l'apartat 4.1 del DB HE 1:

- Propietats tèrmiques (UNE-EN 1745)
- Permeabilitat al vapor d'aigua (UNE-EN 1745)

Els pinyols de calç no han de reduir la resistència de la peça (després de l'assaig reiteratiu sobre aigua en ebullició i la dessecació posterior a una temperatura de 105°C) en més de 10% si el maó és per a revestir i un 5% si es de cara vista, ni han de provocar més escrostonaments dels admesos un cop s'hagi submergit en aigua un temps mínim de 24 h.

**PECES LD:**  
Les característiques següents han de complir amb els valors declarats pel fabricant, assajades segons la norma corresponent, dins del límit de tolerància indicat, en el seu cas:  
Característiques essencials:

- Per a ús de cara vista o amb protecció de morter de capa fina: - Durabilitat (resistència gel/desgel)

Característiques essencials en peces per a ús en elements amb requisits estructurals:

- Per a peces perforades horitzontalment amb una dimensió >= 400 mm i envanets exteriors < a 12 mm que hagin d'anar revestides amb un lliscat: - Expansió per humitat (UNE-EN 772-19)
- Per a ús de cara vista o amb protecció de morter de capa fina: - Contingut en sals solubles actives (UNE-EN 772-5): El valor declarat pel fabricant ha d'estar dins dels límits especificats a l'UNE-EN 771-1 en funció de la categoria

Característiques essencials en peces per a ús en elements amb exigències acústiques:

- Densitat aparent (UNE-EN 772-13): <= 1000 kg/m<sup>3</sup>

**PECES HD:**  
Les característiques següents han de complir amb els valors declarats pel fabricant, assajades segons la norma corresponent, dins del límit de tolerància indicat, en el seu cas:  
Característiques essencials:

- Durabilitat (resistència gel/desgel): Indicació de la categoria en funció del grau d'exposició

Característiques essencials en peces per a ús en elements amb requisits estructurals:

- Expansió per humitat (UNE-EN 772-19)
- Per a ús de cara vista o amb protecció de morter de capa fina: - Contingut en sals solubles actives (UNE-EN 772-5): El valor declarat pel fabricant ha d'estar dins dels límits especificats a l'UNE-EN 771-1 en funció de la categoria

Característiques essencials en peces per a ús en elements amb exigències acústiques:

- Densitat aparent (UNE-EN 772-13): >= 1000 kg/m<sup>3</sup>

Característiques essencials en peces per a ús en cara vista o en barreres anticapil·laritat:

- Absorció d'aigua: <= valor declarat pel fabricant - Cara vista (UNE-EN 771-1) - Barreres anticapil·laritat (UNE-EN 772-7)

Característiques complementàries:

- Succió immersió 60 ±2 s (UNE-EN 772-11) : <= valor declarat pel fabricant

**2.- CONDICIONS DE SUBMINISTRAMENT I EMMAGATZEMATGE**  
Subministrament: Empaquetats sobre palets, de manera no totalment hermètica.  
Emmagatzematge: De manera que no es trenquin o s'escantonin. No han d'estar en contacte amb terres que continguin solucions salines, ni amb productes que puguin modificar les seves característiques (cendres, fertilitzants, greixos, etc.).

**3.- UNITAT I CRITERI D'AMIDAMENT**  
Unitat d'amidament: la indicada a la descripció de l'element  
Criteri d'amidament: quantitat necessària subministrada a l'obra

**4.- NORMATIVA DE COMPLIMENT OBLIGATORI**  
UNE-EN 771-1:2003 Especificaciones de piezas para fábrica de albañilería. Parte 1: Piezas de arcilla cocida.  
UNE-EN 771-1:2003/A1:2006 Especificaciones de piezas para fábrica de albañilería. Parte 1: Piezas de arcilla cocida.  
Documento Básico de Seguridad estructural Fábrica DB-SE-F, parte II del CTE, aprobado por el Real Decreto 314/2006.

**5.- CONDICIONS DE CONTROL DE RECEPCIÓ**  
**CONDICIONS DE MARCATGE I CONTROL DE LA DOCUMENTACIÓ:**  
Si el material ha de ser component del full principal del tancament exterior d'un edifici, el fabricant ha de declarar els valors de les propietats hidríques següents, d'acord amb l'especificat en l'apartat 4.1 del DB HS 1:

- Absorció d'aigua per capil·laritat
- Succió o tasa d'absorció d'aigua inicial (kg/m<sup>2</sup>.min)
- Absorció d'aigua a llarg termini o per immersió total (% o g/m<sup>3</sup>)

El subministrador ha de posar a disposició de la DF en el cas que aquesta ho sol·liciti, la documentació següent, que acredita el marcatge CE, segons el sistema d'avaluació de conformitat aplicable, d'acord amb el que disposa l'apartat 7.2.1 del CTE: - Productes per a murs, pilars i particions (peces Categoria I\*). \* Peces amb una resistència a compressió declarada amb una probabilitat d'error inferior o igual al 5%. Es pot determinar amb el valor mitjà o amb el valor característic: - Sistema 2+: Declaració de Prestacions - Productes per a murs, pilars i particions (peces Categoria II\*\*). \*\* Peces amb una resistència a compressió declarada amb una probabilitat d'error superior al 5%. Es pot determinar amb el valor mitjà o amb el valor característic: - Sistema 4: Declaració de Prestacions

A l'emalatge o a l'albarà de lliurament han de constar-hi les dades següents:

- Classificació segons DB-SE-F (Taula 4.1)
- Marcatge CE de conformitat amb el que disposa el Reial Decret 1328/1995, de 28 de juliol. El símbol normalitzat del marcatge CE s'ha d'acompanyar de la següent informació: - Numero d'identificació del organisme notificat (només per al sistema 2+) - Marca del fabricant i lloc d'origen - Dos últims dígets del any en que s'ha imprès el marcat CE.
- Número del certificat de conformitat del control de producció a fàbrica, en el seu cas
- Referència a la norma EN 771-1 - Descripció de producte: nom generic, material,

Document III. Plec de prescripcions tècniques materials



<b>TIPUS DOCUMENT</b> Projecte	<b>EXPEDIENT</b> GESUR 87/2022	<b>DOCUMENT</b>
<b>ALTRES DADES</b> Codi de verificació: 15251122075057605162 Data d'emissió: 20/05/2024 12:02:17	<b>TIPUS / SUBTIPUS</b> Expedients de Gestió Urbanística Projectes d'urbanització i recepció d'obres	

dimensions, .. i ús al que va destinat. - Informació de les característiques essencials segons annex ZA de l'UNE-EN 771-1

OPERACIONS DE CONTROL:  
El control de recepció de material verificarà que les característiques dels materials són coincidents amb l'establert en la DT. Aquest control ha de complir l'especificat en l'apartat 7.2 del CTE.

Control de documentació: documents d'origen (full de subministrament i etiquetat), certificat de garantia del fabricant, en el seu cas, (signat per persona física) i els documents de conformitat o autoritzacions administratives exigides, inclòs la documentació corresponent al marcatge CE quan sigui pertinent.

Control mitjançant distintius de qualitat i avaluacions d'idoneïtat: En el cas que el fabricant disposi de marques de qualitat, ha d'aportar-ne la documentació corresponent

Control de recepció mitjançant assaigs: Si el material disposa d'una marca legalment reconeguda a un país de la CEE (Marcatge CE, AENOR, etc.) es podrà prescindir dels assaigs de control de recepció de les característiques del material garantides per la marca; i la DF sol·licitarà en aquest cas, els resultats dels assaigs corresponents al subministrament rebut. En qualsevol cas, la DF podrà sol·licitar assaigs de control de recepció si ho creu convenient.

Les peces de categoria I tindran una resistència declarada. El fabricant aportarà la documentació que acrediti que el valor declarat de la resistència a compressió s'obtingui segons estableix l'UNE-EN 771-3 i assajades segons l'UNE-EN 772-1, i l'existència d'un pla de control de producció industrial que doni garanties.

Les peces de categoria II tindran una resistència a compressió declarada igual al valor mig obtingut en assaig segons UNE-EN 772-1, tot i que el nivell de confiança pot resultar inferior al 95%.

En el cas que es realitzi el control mitjançant assaigs, s'ha de fer les comprovacions següents:

- Abans de començar l'obra de cada 45000 unitats que arribin a l'obra, s'ha de determinar la resistència a la compressió d'una mostra de 6 maons, segons la norma UNE-EN 772-1.

CRITERIS DE PRESA DE MOSTRES:  
S'han de seguir les instruccions de la DF i els criteris de les normes de procediment indicades en cada assaig.

INTERPRETACIÓ DE RESULTATS I ACTUACIONS EN CAS D'INCOMPLIMENT:  
Si en els terminis establerts al començar l'obra no es fa l'entrega dels certificats de qualitat del fabricant, es realitzarà una sèrie completa d'assaigs sobre el material rebut a càrrec del Contractista.

En general, els resultats dels assaigs sobre totes les peces de les mostres han de complir les condicions especificades.

En el cas de la resistència a compressió, el valor a comparar amb l'especificació s'obindrà amb la fórmula:  $R_{ck} = R_c - 1,64 s$ , essent:

- s: Desviació típica (n-1),  $s^2 = (R_{ci} - R_c)^2 / (n-1)$
- R<sub>c</sub>: Valor mig de les resistències de les provetes
- R<sub>ci</sub>: Valor de resistència de cada proveta
- n: Nombre de provetes assajades

En cas d'incompliment en un assaig, es repetirà, a càrrec del contractista, sobre el doble numero de mostres del mateix lot, acceptant-ne aquest, quan els resultats obtinguts siguin conformes a les especificacions exigides.

- En element estructural incloure la verificació: - En el cas de l'assaig de massa, es prendrà com a resultat el valor mig de les 6 determinacions realitzades.

**B1 Família 1**

**B1Z Família 1Z**

**B1Z0 Família 1Z0**

0.- ELEMENTS QUE CONTEMPLA EL PLEC

Document III. Plec de prescripcions tècniques materials

**B1Z09000.**

1.- DEFINICIÓ I CONDICIONS DELS ELEMENTS

Tijes cilíndriques o còniques, amb filet de secció triangular que dibuixa sobre la seva superfície una hèlice contínua.

S'han considerat els tipus següents:

- Visos galvanitzats
- Visos per a fusta o tac de PVC
- Visos per a conglomerats de fusta, de llautó
- Visos per a plaques de cartró-guix, cadmiats o galvanitzats

CARACTERÍSTIQUES GENERALS:

El perfil de la rosca del vis ha d'estar en relació amb el seu diàmetre (UNE 17-008), i la llargària de la rosca, en relació amb la seva llargària (UNE 17-051).

La seva superfície ha de ser llisa, sense fissures, rebaves ni d'altres defectes superficials.

Els fils de la rosca no han de tenir defectes de material ni empremtes d'eines.

Cementació del vis: > 0,1 mm

ACABAT CADMIAT:

El seu recobriments ha de ser llis, sense discontinuïtats ni exfoliacions i no ha de tenir taques ni imperfeccions superficials.

ACABAT GALVANITZAT:

El seu recobriments ha de ser llis, sense discontinuïtats ni exfoliacions i no ha de tenir taques ni imperfeccions superficials.

Protecció de galvanitzat:  $\geq 275 \text{ g/m}^2$

Puresa del zinc, en pes:  $\geq 98,5\%$

2.- CONDICIONS DE SUBMINISTRAMENT I EMMAGATZEMATGE

Subministrament: Empaquetats.

Emmagatzematge: En llocs protegits de la pluja i la humitat.

3.- UNITAT I CRITERI D'AMIDAMENT

Unitat d'amidament: la indicada a la descripció de l'element

Criteri d'amidament: quantitat necessària subministrada a l'obra

4.- NORMATIVA DE COMPLIMENT OBLIGATORI

No hi ha normativa de compliment obligatori.

**B1 Família 1**

**B1Z Família 1Z**

**B1Z6 Família 1Z6**

0.- ELEMENTS QUE CONTEMPLA EL PLEC

B1Z6211A,B1Z6AF0A,B1Z654A1.

1.- DEFINICIÓ I CONDICIONS DELS ELEMENTS

Tanca mòbil d'acer galvanitzat formada per bastidor i malla electrosoldada.

CARACTERÍSTIQUES GENERALS:

Ha de tenir una superfície llisa i uniforme.

No ha de tenir cops, porus ni d'altres deformacions o defectes superficials.

La malla ha d'estar fixada al bastidor i sense guerxaments.

Els perfils i la malla han de ser d'acer galvanitzat en calent per un procés d'immersió contínua.

El recobriments de zinc ha de ser homogeni i continu en tota la seva superfície i no ha de tenir esquerdes, exfoliacions ni desprendiments.

Protecció de la galvanització:  $\geq 385 \text{ g/m}^2$

Protecció de la galvanització a les soldadures:  $\geq 345 \text{ g/m}^2$



<b>TIPUS DOCUMENT</b> Projecte	<b>EXPEDIENT</b> GESUR 87/2022	<b>DOCUMENT</b>
<b>ALTRES DADES</b> Codi de verificació: 15251122075057605162 Data d'emissió: 20/05/2024 12:02:17	<b>TIPUS / SUBTIPUS</b> Expedients de Gestió Urbanística Projectes d'urbanització i recepció d'obres	

Puresa del zinc:  $\geq 98,5\%$   
Toleràncies:  
- Rectitud d'arestes:  $\pm 2$  mm/m  
- Planor:  $\pm 1$  mm/m  
- Angles:  $\pm 1$  mm  
2.- CONDICIONS DE SUBMINISTRAMENT I EMMAGATZEMATGE  
Subministrament: Amb els elements que calguin per tal d'assegurar el seu escairat, rectitud i planor.  
Emmagatzematge: Protegit de les pluges, els focus d'humitat i les zones on pugui rebre impactes. No ha d'estar en contacte amb el terra.  
3.- UNITAT I CRITERI D'AMIDAMENT  
Unitat d'amidament: la indicada a la descripció de l'element  
Criteri d'amidament: quantitat necessària subministrada a l'obra  
4.- NORMATIVA DE COMPLIMENT OBLIGATORI  
No hi ha normativa de compliment obligatori.

#### B1 Família 1

#### B1Z Família 1Z

#### B1ZB Família 1ZB

#### 0.- ELEMENTS QUE CONTEMPLA EL PLEC

#### B1ZBC010,B1ZBI005.

1.- DEFINICIÓ I CONDICIONS DELS ELEMENTS  
Elements de diferent forma, color i mida, instal·lats amb caràcter permanent sobre la calçada o fora de la plataforma, per tal de reforçar la capacitat de guia òptica que proporcionen els elements de senyalització tradicional.  
S'han considerat els tipus següents:  
- Panell direccional per a abalisament de corbes  
- Fita d'aresta  
- Fita de vèrtex  
- Balisa cilíndrica  
- Captallums verticals  
- Captallums per a senyalització horitzontal  
- Fita quilomètrica o hectomètrica  
- Fita miriamètrica:  
**CARACTERÍSTIQUES GENERALS:**  
L'element ha de ser resistent i estable enfront de la intempèrie i a les radiacions ultraviolades.  
Ha de tenir un color uniforme a tota la superfície.  
No ha de tenir rebaves, fissures, grans ni d'altres defectes superficials.  
Tots els elements que constitueixen l'element han de ser compatibles entre si.  
Han de ser capaços de reflectir la major part de la llum incident, en la mateixa direcció però en sentit contrari.  
**FITA D'ARESTA, FITA DE VÈRTEX, BALISA CILÍNDRICA I CAPTALLUMS VERTICAL:**  
El substrat (zona no retrorreflectant) complirà les característiques de visibilitat (coordenades cromàtiques i factor de luminància) indicades a l'epígraf 6.3.1 de la norma UNE-EN 12899-3.  
Les característiques físiques i resistents del substrat seran les especificades a l'epígraf 6.4.1 de la norma UNE-EN 12899-3.  
Els dispositius retrorreflectants han de complir les característiques sobre coordenades cromàtiques (visibilitat diürna i visibilitat nocturna), factor de luminància, coeficient de retrorreflexió i característiques de visibilitat indicades a l'epígraf 6.3.2 de la norma UNE-EN 12899-3.

Les característiques físiques i resistents dels dispositius retrorreflectants seran les especificades a l'epígraf 6.4.2 de la norma UNE-EN 12899-3.  
Les característiques essencials establertes a la norma UNE-EN 12899-3 (taula ZA.3) compliran amb els valors declarats pel fabricant, assajats segons la norma corresponent, dins del límit de tolerància indicat en el seu cas.  
**CAPTALLUMS VERTICAL:**  
Format per un cos i un dispositiu retrorreflectant.  
El cos del captallums vertical podrà estar fabricat amb qualsevol material i ha de complir els requisits de la norma UNE 135366.  
Segons la norma UNE-EN 12899-3, es classifiquen en tipus D4.  
Els dispositius retrorreflectants utilitzats seran qualsevol dels indicats a la norma UNE-EN 12899-3, tot i que es recomana utilitzar dispositius de tipus R1 classe RA2 com a mínim.  
Les seves dimensions seran tals que permetin la seva adequada instal·lació.  
El pes del captallums, sense considerar elements d'ancoratge que no formen part del cos, no serà superior a 0,5 kg.  
Ha de ser capaç de reflectir la major part del llum incident.  
No presentarà bonys, punts d'oxidació, ratllades a la làmina reflectant ni desperfectes en la seva superfície.  
2.- CONDICIONS DE SUBMINISTRAMENT I EMMAGATZEMATGE  
Subministrament i emmagatzematge: De manera que no s'alterin les seves condicions.  
3.- UNITAT I CRITERI D'AMIDAMENT  
Unitat d'amidament: la indicada a la descripció de l'element  
Criteri d'amidament: quantitat necessària subministrada a l'obra  
4.- NORMATIVA DE COMPLIMENT OBLIGATORI  
**NORMATIVA GENERAL:**  
Orden de 6 de febrero de 1976 por la que se aprueba el Pliego de Prescripciones Técnicas Generales para Obras de Carreteras y Puentes (PG-3).  
Orden FOM/2523/2014, de 12 de diciembre, por la que se actualizan determinados artículos del Pliego de Prescripciones Técnicas Generales para Obras de Carreteras y Puentes, relativos a materiales básicos, a firmes y pavimentos, y a señalización, balizamiento y sistemas de contención de vehículos (PG-3).  
**CAPTALLUMS VERTICAL:**  
UNE-EN 12899-3:2010 Señales verticales fijas de circulación. Parte 3: Delineadores y dispositivos retrorreflectantes.  
\* UNE 135366:2011 Señalización vertical. Captafaros verticales. Características y métodos de ensayo.  
5.- CONDICIONS DE CONTROL DE RECEPCIÓ  
**CONDICIONS DE MARCATGE I CONTROL DE LA DOCUMENTACIÓ:**  
Les fites d'aresta, fites de vèrtex, balises cilíndriques i captallums verticals han de disposar del marcatge CE, segons l'Annex ZA de la norma UNE-EN 12899-3.  
El subministrador ha de posar a disposició de la DF si aquesta ho sol·licita, la següent documentació, que acredita el marcatge CE, segons el sistema d'avaluació de conformitat aplicable:  
- Fites d'aresta, fites de vèrtex, balises cilíndriques i captallums verticals: -  
Informació, guia, avis i canalització d'usuaris de carreteres: - Sistema 1+:  
Declaració de prestacions  
Sobre l'element d'abalisament o a l'albarà de lliurament han de constar les següents dades:  
- Marcatge CE de conformitat amb el que disposa la Directiva 93/68/CEE. El símbol normalitzat del Marcatge CE s'ha d'acompanyar de la següent informació: - Número d'identificació del organisme de certificació - Nom, marca comercial i adreça registrada del fabricant -  
Els dos últims dígitos de l'any en què es va fixar el marcatge CE - Número de certificat de conformitat CE o del certificat de control de producció a fàbrica si procedeix -  
Referència a la norma EN 12899-1, EN 12899-3 o EN 1463-1, en el seu cas - Descripció del producte: nom genèric, material, dimensions,...i ús previst - Identificació de les característiques del producte, en el cas dels captallums per a senyalització horitzontal (tipus de captallums, tipus de retrorreflector, retrorreflectància,...) - Informació de les característiques essencials de la taula ZA.1 de la norma UNE-EN 12899-1, UNE 12899-3 o UNE 1463-1, segons el cas  
**OPERACIONS DE CONTROL:**  
El control de recepció del material verificarà que les característiques dels materials són coincidents amb l'establert a la DT.  
Control de documentació: documents d'origen (full de subministrament i etiquetat), certificat de garantia del fabricant, en el seu cas, (signat per persona física) i els documents de conformitat o autoritzacions administratives exigides, inclòs la documentació corresponent al marcatge CE quan sigui pertinent.

Document III. Plec de prescripcions tècniques materials





<b>TIPUS DOCUMENT</b> Projecte	<b>EXPEDIENT</b> GESUR 87/2022	<b>DOCUMENT</b>
<b>ALTRES DADES</b> Codi de verificació: 15251122075057605162 Data d'emissió: 20/05/2024 12:02:17	<b>TIPUS / SUBTIPUS</b> Expedients de Gestió Urbanística Projectes d'urbanització i recepció d'obres	

Control de recepció mitjançant assaigs: Si el material disposa d'una marca legalment reconeguda a un país de la CEE (Marcatge CE, AENOR, etc.) es podrà prescindir dels assaigs de control de recepció de les característiques del material garantides per la marca; i la DF sol·licitarà en aquest cas, els resultats dels assaigs corresponents al subministrament rebut. En qualsevol cas, la DF podrà sol·licitar assaigs de control de recepció si ho creu convenient.

Abans de la instal·lació dels elements d'abaliment, la DO podrà comprovar la seva qualitat mitjançant la realització dels següents assaigs de comprovació:

- Fites d'aresta, fites de vèrtex, balises cilíndriques i captallums verticals: assaigs de característiques visuals, segons apartat 6.3 de la norma UNE-EN 12899-3.

**CRITERIS DE PRESA DE MOSTRES:**  
S'han de seguir els següents criteris:

- Fites d'aresta, fites de vèrtex, balises cilíndriques i captallums verticals: els que estableix l'apartat 703.7.2.2 de l'article 703 del PG3.

**INTERPRETACIÓ DE RESULTATS I ACTUACIONS EN CAS D'INCOMPLIMENT:**  
Si efectuats els assaigs corresponents sobre la mostra representativa, no es compleixen els requisits exigits, es rebutjaran tots els materials d'un mateix tipus apilats. Els aplecs rebutjats podran presentar-se a una nova inspecció, sempre que el subministrador acrediti que s'han eliminat totes les partides defectuoses o s'han corregit els seus defectes.

#### B1 Família 1

#### B1Z Família 1Z

#### B1ZM Família 1ZM

#### 0.- ELEMENTS QUE CONTEMPLA EL PLEC

##### B1ZM1000.

1.- DEFINICIÓ I CONDICIONS DELS ELEMENTS  
Accessoris per a instal·lacions de protecció contra incendis.  
S'han considerat els elements següents:  
- Part proporcional d'elements especials per a extintors.  
**CARACTERÍSTIQUES GENERALS:**  
El material i les seves característiques han de ser adequats per a la instal·lació i no han de fer disminuir, en cap cas, la seva qualitat i bon funcionament.

2.- CONDICIONS DE SUBMINISTRAMENT I EMMAGATZEMATGE  
Subministrament: A l'albarà de lliurament han de constar les característiques d'identificació següents:  
- Material  
- Tipus  
- Diàmetre o d'altres dimensions  
Emmagatzematge: En llocs protegits contra els impactes, la pluja, les humitats i dels raigs del sol.

3.- UNITAT I CRITERI D'AMIDAMENT  
Unitat composta pel conjunt d'elements especials necessaris per al muntatge d'un element.

4.- NORMATIVA DE COMPLIMENT OBLIGATORI  
Resolució de 22 de març de 1995, de designació del laboratori general d'assaigs i investigacions com a organisme de control per la certificació de productes, d'acord amb el Reial Decret 1942/1993, que aprova el reglament CPI.  
Real Decreto 513/2017, de 22 de mayo, por el que se aprueba el Reglamento de instalaciones de protección contra incendios.  
Corrección de errores del Real Decreto 513/2017, de 22 de mayo, por el que se aprueba el Reglamento de instalaciones de protección contra incendios.

#### B6 Família 6

#### B64 Família 64

#### B640- PAL DE TUB D'ACER GALVANITZAT

#### 0.- ELEMENTS QUE CONTEMPLA EL PLEC

##### B640-0KVH.

1.- DEFINICIÓ I CONDICIONS DELS ELEMENTS  
Materials auxiliars per a tancaments metàl·lics.  
S'han considerat els tipus següents:  
- Tub d'acer galvanitzat en calent per un procés d'immersió contínua, que forma el pal del reixat.  
- Porta de planxa preformada d'acer galvanitzat de 2 m d'alçària amb bastiment de tub d'acer galvanitzat, per a tanca de planxa metàl·lica.  
**CARACTERÍSTIQUES GENERALS:**  
Ha de tenir la superfície llisa i uniforme.  
No ha de tenir cops, porus ni d'altres deformacions o defectes superficials.  
El recobriments de zinc ha de ser homogeni i continu en tota la seva superfície i no ha de tenir esquerdes, exfoliacions ni despreniments.  
Si existeixen soldadures s'han de tractar amb pintura de pols de zinc amb resines (galvanitzat en fred).  
La seva secció ha de permetre la fixació de la tanca amb els elements auxiliars.  
Protecció de la galvanització:  $\geq 385$  g/m<sup>2</sup>  
Protecció de la galvanització a les soldadures:  $\geq 345$  g/m<sup>2</sup>  
Puresa del zinc:  $\geq 98,5\%$   
**PORTA DE PLANXA:**  
La porta i el bastiment han de ser compatibles amb la resta d'elements que formen la tanca. No ha de tenir defectes que puguin afectar el seu funcionament.  
Ha de dur els elements d'ancoratge necessaris per a la seva fixació als elements de suport i els mecanismes d'obertura.  
**ELEMENTS DE TUB:**  
Toleràncies:  
- Alçària:  $\pm 1$  mm  
- Diàmetre:  $\pm 1,2$  mm  
- Rectitud:  $\pm 2$  mm/m  
2.- CONDICIONS DE SUBMINISTRAMENT I EMMAGATZEMATGE  
Subministrament: Amb els elements que calguin per tal d'assegurar la seva rectitud.  
Emmagatzematge: Protegit de les pluges, els focus d'humitat i les zones on pugui rebre impactes. No ha d'estar en contacte amb el terra.

3.- UNITAT I CRITERI D'AMIDAMENT  
Unitat d'amidament: la indicada a la descripció de l'element  
Criteri d'amidament: quantitat necessària subministrada a l'obra

4.- NORMATIVA DE COMPLIMENT OBLIGATORI  
No hi ha normativa de compliment obligatori.

#### B6 Família 6

#### B64 Família 64

Document III. Plec de prescripcions tècniques materials



<b>TIPUS DOCUMENT</b> Projecte	<b>EXPEDIENT</b> GESUR 87/2022	<b>DOCUMENT</b>
<b>ALTRES DADES</b> Codi de verificació: 15251122075057605162 Data d'emissió: 20/05/2024 12:02:17	<b>TIPUS / SUBTIPUS</b> Expedients de Gestió Urbanística Projectes d'urbanització i recepció d'obres	

#### B641- PLANXA D'ACER PER A TANCA

##### 0.- ELEMENTS QUE CONTEMPLA EL PLEC

###### B641-0KVP.

###### 1.- DEFINICIÓ I CONDICIONS DELS ELEMENTS

Materials per a tanques d'acer.

S'han considerat els tipus següents:

- Planxa preformada d'acer galvanitzat de 0,6 mm de gruix amb nervadures, per a tanca metàl·lica.

**CARACTERÍSTIQUES GENERALS:**

No ha de tenir cops, porus ni d'altres deformacions o defectes superficials.

El recobriments de zinc ha de ser homogeni i continu en tota la seva superfície i no ha de tenir esquerdes, exfoliacions ni desprendiments.

Protecció de la galvanització:  $\geq 385$  g/m<sup>2</sup>

Protecció de la galvanització a les soldadures:  $\geq 345$  g/m<sup>2</sup>

Puresa del zinc:  $\geq 98,5\%$

###### 2.- CONDICIONS DE SUBMINISTRAMENT I EMMAGATZEMATGE

Subministrament: Amb els elements que calguin per tal d'assegurar el seu escairat, rectitud i planor.

Emmagatzematge: Protegit de les pluges, els focus d'humitat i les zones on pugui rebre

impactes. No ha d'estar en contacte amb el terra.

###### 3.- UNITAT I CRITERI D'AMIDAMENT

Unitat d'amidament: la indicada a la descripció de l'element

Criteri d'amidament: quantitat necessària subministrada a l'obra

###### 4.- NORMATIVA DE COMPLIMENT OBLIGATORI

No hi ha normativa de compliment obligatori.

#### B6 Família 6

##### B64 Família 64

###### B64Z Família 64Z

##### 0.- ELEMENTS QUE CONTEMPLA EL PLEC

###### B64Z1512.

###### 1.- DEFINICIÓ I CONDICIONS DELS ELEMENTS

Materials auxiliars per a tancaments metàl·lics.

S'han considerat els tipus següents:

- Tub d'acer galvanitzat en calent per un procés d'immersió continua, que forma el pal del reixat.

- Porta de planxa preformada d'acer galvanitzat de 2 m d'alçària amb bastiment de tub d'acer galvanitzat, per a tanca de planxa metàl·lica.

**CARACTERÍSTIQUES GENERALS:**

Ha de tenir la superfície llisa i uniforme.

No ha de tenir cops, porus ni d'altres deformacions o defectes superficials.

El recobriments de zinc ha de ser homogeni i continu en tota la seva superfície i no ha de tenir esquerdes, exfoliacions ni desprendiments.

Si existeixen soldadures s'han de tractar amb pintura de pols de zinc amb resines

(galvanitzat en fred).

La seva secció ha de permetre la fixació de la tanca amb els elements auxiliars.

Protecció de la galvanització:  $\geq 385$  g/m<sup>2</sup>

Protecció de la galvanització a les soldadures:  $\geq 345$  g/m<sup>2</sup>

Puresa del zinc:  $\geq 98,5\%$

**PORTA DE PLANXA:**

La porta i el bastiment han de ser compatibles amb la resta d'elements que formen la tanca.

No ha de tenir defectes que puguin afectar el seu funcionament.

Ha de dur els elements d'ancoratge necessaris per a la seva fixació als elements de suport i

els mecanismes d'obertura.

**ELEMENTS DE TUB:**

Toleràncies:

- Alçària:  $\pm 1$  mm

- Diàmetre:  $\pm 1,2$  mm

- Rectitud:  $\pm 2$  mm/m

###### 2.- CONDICIONS DE SUBMINISTRAMENT I EMMAGATZEMATGE

Subministrament: Amb els elements que calguin per tal d'assegurar la seva rectitud.

Emmagatzematge: Protegit de les pluges, els focus d'humitat i les zones on pugui rebre

impactes. No ha d'estar en contacte amb el terra.

###### 3.- UNITAT I CRITERI D'AMIDAMENT

Unitat d'amidament: la indicada a la descripció de l'element

Criteri d'amidament: quantitat necessària subministrada a l'obra

###### 4.- NORMATIVA DE COMPLIMENT OBLIGATORI

No hi ha normativa de compliment obligatori.

#### B7 Família 7

##### B7B GEOTÈXTILS

###### B7B1 Família 7B1

##### 0.- ELEMENTS QUE CONTEMPLA EL PLEC

###### B7B1-0KQ4,B7B1I020.

###### 1.- DEFINICIÓ I CONDICIONS DELS ELEMENTS

Material tèxtil pla, permeable, polimèric (sintètic o natural), que pot ser no teixit, teixit o tricatat, que s'utilitza en contacte amb sòls o altres materials en aplicacions geotècniques i d'enginyeria civil.

S'han considerat els materials següents:

- Feltre de polipropilè format per filaments sintètics no teixits lligats mecànicament

- Feltre de polièster termoestable fet amb fibres de polièster sense teixir, consolidat

mecànicament mitjançant punxonament

- Feltre amb un 70% de fibres de polipropilè i un 30% de fibres de polietilè, sense teixir,

termosoldat

- Feltre teixit de fibres de polipropilè

- Fibra de vidre amb insercions de fils de reforç longitudinals

**CARACTERÍSTIQUES GENERALS:**

La funció principal del geotèxtil pot ser:

- F: Filtració

- S: Separació

- R: Reforç

- D: Drenatge

- P: Protecció

- STR: Relaxació de tensions entre capes del ferm

- B: Barrera entre capes per a impermeabilització del ferm

Un geotèxtil pot ser apte per varies funcions.

La funció de separació no es pot especificar sola, ha d'anar amb la de filtració o reforç.

Document III. Plec de prescripcions tècniques materials



<b>TIPUS DOCUMENT</b> Projecte	<b>EXPEDIENT</b> GESUR 87/2022	<b>DOCUMENT</b>
<b>ALTRES DADES</b> Codi de verificació: 15251122075057605162 Data d'emissió: 20/05/2024 12:02:17	<b>TIPUS / SUBTIPUS</b> Expedients de Gestió Urbanística Projectes d'urbanització i recepció d'obres	

La làmina estesa ha de tenir un aspecte uniforme i sense defectes. Les vores han de ser rectes.

Ha de ser resistent a la perforació i als esforços de tracció en el seu pla.

Ha de ser permeable a l'aigua i al vapor.

Ha de resistir l'acció dels agents climàtics i de les substàncies actives naturals del sòl.

Els geotèxtils que no s'hagin sotmès a l'assaig de resistència a la intempèrie s'han de cobrir el mateix dia de la seva col·locació.

Les característiques exigides per als geotèxtils estan en funció de l'ús i venen regulats per la norma corresponent. La relació ús-norma-funcions és la següent:

- UNE-EN 13249: Carreteres i altres zones de trànsit (excepte vies ferroviàries i capes de trànsit asfàltic): F, R, F+S, R+S, F+R, F+R+S
- UNE-EN 13250: Construccions ferroviàries: F, R, F+S, R+S, F+R, F+R+S
- UNE-EN 13251: Moviments de terres, fonaments i estructures de contenció: F, R, F+S, R+S, F+R, F+R+S
- UNE-EN 13252: Sistemes de drenatge: F, D, F+S, F+D, F+S+D
- UNE-EN 13253: Obres per al control de l'erosió (protecció costera i revestiment de talussos): F, R, F+S, R+S, F+R, F+R+S
- UNE-EN 13254: Construcció d'embassaments i presses: F, R, P, F+S, R+S, F+R, R+P, F+R+S
- UNE-EN 13255: Construcció de canals: F, R, P, F+S, R+S, F+R, R+P, F+R+S
- UNE-EN 13256: Construcció de túnels i estructures subterrànies: P
- UNE-EN 13257: Abocadors de residus sòlids: F, R, P, F+S, R+S, F+R, R+P, F+R+S
- UNE-EN 13265: Contenidors de residus líquids: F, R, P, F+R, R+P
- UNE-EN 15381: Paviments i capes de trànsit asfàltiques: R, STR, B, R+STR+B

Les característiques següents han de complir amb els valors declarats pel fabricant, assajades segons la norma corresponent, dins del límit de tolerància indicat, en el seu cas:

Per a tots els geotèxtils:

- Característiques essencials: - Resistència a la tracció (UNE-EN ISO 10319) - Allargament a la càrrega màxima (UNE-EN ISO 10319) - Durabilitat (UNE EN corresponent segons l'ús)

Per a tots els geotèxtils excepte per a ús en paviments i capes de trànsit asfàltiques:

- Característiques complementàries per a condicions d'ús específiques: - Resistència a la tracció de cavalcaments i junts (UNE-EN ISO 10321) - Característiques de fricció (UNE-EN ISO 12957-1, UNE-EN ISO 12957-2) - Resistència al deteriorament durant la instal·lació sota una càrrega repetida (UNE-EN ISO 10722)

Funció: Filtració (F).

- Característiques essencials: - Resistència a la perforació dinàmica (assaig per caiguda del con) (UNE-EN ISO 13433) - Dimensió d'obertura característica (UNE-EN ISO 12956) - Permeabilitat a l'aigua perpendicularment al pla (índex de velocitat) (UNE-EN ISO 11058)
- Característiques complementàries per a condicions d'ús específiques: - Punxonament estàtic (assaig CBR) (UNE-EN ISO 12236) - Abrasió (UNE-EN ISO 13427), en construccions ferroviàries

Funció: Reforç (R) o Reforç i Separació (R+S):

- Característiques essencials: - Punxonament estàtic (assaig CBR) (UNE-EN ISO 12236) - Resistència a la perforació dinàmica (assaig per caiguda del con) (UNE-EN ISO 13433)
- Característiques complementàries per a condicions d'ús específiques, excepte en paviments i capes de trànsit asfàltiques: - Rigidesa al 2%, 5% i 10% (UNE-EN ISO 10319) - Fluència en tracció (UNE-EN 13431) - Permeabilitat a l'aigua perpendicularment al pla (índex de velocitat) (UNE-EN ISO 11058)
- Característiques complementàries per a condicions d'ús específiques, en construccions ferroviàries: - Abrasió (UNE-EN ISO 13427)
- Característiques complementàries per a condicions d'ús específiques, en paviments i capes de trànsit asfàltiques: - Resistència a l'envelliment a la intempèrie (UNE-EN 12224) - Punt de fússió (UNE-EN ISO 3146) - Resistència alcalina (UNE-EN 14030)

Funció: Filtració i Separació (F+S):

- Característiques essencials: - Punxonament estàtic (assaig CBR) (UNE-EN ISO 12236) - Resistència a la perforació dinàmica (assaig per caiguda del con) (UNE-EN ISO 13433) - Dimensió d'obertura característica (UNE-EN ISO 12956) - Permeabilitat a l'aigua perpendicularment al pla (índex de velocitat) (UNE-EN ISO 11058)

Funció: Filtració i Reforç (F+R) o Filtració, Reforç i Separació (F+R+S):

- Característiques essencials: - Resistència a la perforació dinàmica (assaig per caiguda del con) (UNE-EN ISO 13433) - Dimensió d'obertura característica (UNE-EN ISO 12956) - Punxonament estàtic (assaig CBR) (UNE-EN ISO 12236) - Permeabilitat a l'aigua perpendicularment al pla (índex de velocitat) (UNE-EN ISO 11058)

Funció: Drenatge (D):

- Característiques essencials: - Capacitat de fluxe d'aigua en el pla (tou/tou) (UNE-EN ISO 12958)
- Característiques complementàries: - Fluència en compressió (UNE-EN ISO 25619-1)
- Característiques complementàries per a condicions d'ús específiques: - Resistència a la tracció de junts interns (UNE-EN ISO 13426-2) - Capacitat de fluxe d'aigua en el pla (tou/rígid o rígid/rígid) (UNE-EN ISO 12958)

Funció: Filtració i drenatge (F+D):

- Característiques essencials: - Resistència a la perforació dinàmica (assaig per caiguda del con) (UNE-EN ISO 13433) - Capacitat de fluxe d'aigua en el pla (tou/tou) (UNE-EN ISO 12958) - Dimensió d'obertura característica (UNE-EN ISO 12956) - Permeabilitat a l'aigua perpendicularment al pla (índex de velocitat) (UNE-EN ISO 11058)

Funció: Filtració, separació i drenatge (F+S+D):

- Característiques essencials: - Resistència a la perforació dinàmica (assaig per caiguda del con) (UNE-EN ISO 13433) - Punxonament estàtic (assaig CBR) (UNE-EN ISO 12236) - Capacitat de fluxe d'aigua en el pla (tou/tou) (UNE-EN ISO 12958) - Dimensió d'obertura característica (UNE-EN ISO 12956) - Permeabilitat a l'aigua perpendicularment al pla (índex de velocitat) (UNE-EN ISO 11058)

Funció: Protecció (P):

- Característiques essencials: - Resistència a la perforació dinàmica (assaig per caiguda del con) (UNE-EN ISO 13433) - Característiques de protecció: (UNE-EN 13719, UNE-EN 14574)

Funció: Reforç i Protecció (R+P):

- Característiques essencials: - Punxonament estàtic (assaig CBR) (UNE-EN ISO 12236) - Resistència a la perforació dinàmica (assaig per caiguda del con) (UNE-EN ISO 13433)
- Característiques de protecció: (UNE-EN 13719, UNE-EN 14574)

Funció: relaxació de tensions (STR):

- Característiques essencials: - Punxonament estàtic (assaig CBR) (UNE-EN ISO 12236) - Retenció del betum (UNE-EN 15381)
- Característiques complementàries per a condicions d'ús específiques: - Resistència a l'envelliment a la intempèrie (UNE-EN 12224) - Punt de fússió (UNE-EN ISO 3146) - Resistència alcalina (UNE-EN 14030)

Funció: Barrera entre capes (B):

- Característiques essencials: - Punxonament estàtic (assaig CBR) (UNE-EN ISO 12236) - Resistència a la perforació dinàmica (assaig per caiguda del con) (UNE-EN ISO 13433)
- Característiques complementàries per a condicions d'ús específiques: - Resistència a l'envelliment a la intempèrie (UNE-EN 12224) - Punt de fússió (UNE-EN ISO 3146) - Resistència alcalina (UNE-EN 14030)

Funció: Reforç, relaxació de tensions i barrera entre capes (R+STR+B):

- Característiques essencials: - Punxonament estàtic (assaig CBR) (UNE-EN ISO 12236) - Resistència a la perforació dinàmica (assaig per caiguda del con) (UNE-EN ISO 13433) - Retenció del betum (UNE-EN 15381)

Els geotèxtils que s'utilitzin en obres de carreteres regulades pel PG-3, hauran de complir les especificacions addicionals per a cada ús que s'especifiquen a l'article 290 del mateix.

2.- CONDICIONS DE SUBMINISTRAMENT I EMMAGATZEMATGE

Subministrament: En bobines o rotlles, amb un embalatge opac que eviti el seu deteriorament per l'acció de la llum solar.

Emmagatzematge: En llocs llisos, secs, nets i lliures d'objectes tallants.

Els rotlles s'han de mantenir en el seu envàs, apilats en posició horitzontal.

Quan l'emmagatzematge en obra sigui superior a 15 dies s'han de col·locar en llocs protegits del sol.

3.- UNITAT I CRITERI D'AMIDAMENT

Unitat d'amidament: la indicada a la descripció de l'element

Criteri d'amidament: quantitat necessària subministrada a l'obra

4.- NORMATIVA DE COMPLIMENT OBLIGATORI

UNE-EN 13249:2017 Geotextiles y productos relacionados. Características requeridas para su uso en la construcción de carreteras y otras zonas de tráfico (excluyendo las vías férreas y las capas de rodadura asfáltica).

UNE-EN 13250:2017 Geotextiles y productos relacionados. Características requeridas para su uso en construcciones ferroviarias.

UNE-EN 13251:2017 Geotextiles y productos relacionados. Características requeridas para su uso en movimientos de tierras, cimentaciones y estructuras de contención.

UNE-EN 13252:2017 Geotextiles y productos relacionados. Características requeridas para su uso en sistemas de drenaje.

UNE-EN 13253:2017 Geotextiles y productos relacionados. Características requeridas para su uso en obras para el control de la erosión (protección costera y revestimiento de taludes).

Document III. Plec de prescripcions tècniques materials



<b>TIPUS DOCUMENT</b> Projecte	<b>EXPEDIENT</b> GESUR 87/2022	<b>DOCUMENT</b>
<b>ALTRES DADES</b> Codi de verificació: 15251122075057605162 Data d'emissió: 20/05/2024 12:02:17	<b>TIPUS / SUBTIPUS</b> Expedients de Gestió Urbanística Projectes d'urbanització i recepció d'obres	

UNE-EN 13254:2017 Geotextiles y productos relacionados. Características requeridas para su uso en la construcción de embalses y presas.

UNE-EN 13255:2017 Geotextiles y productos relacionados. Características requeridas para su uso en la construcción de canales.

UNE-EN 13256:2017 Geotextiles y productos relacionados. Características requeridas para su uso en la construcción de túneles y estructuras subterráneas.

UNE-EN 13257:2017 Geotextiles y productos relacionados. Características requeridas para su uso en los vertederos de residuos sólidos.

UNE-EN 13265:2017 Geotextiles y productos relacionados. Características requeridas para su uso en proyectos de contenedores de residuos líquidos.

UNE-EN 15381:2008 Geotextiles y productos relacionados. Características requeridas para su uso en pavimentos y cubiertas asfálticas.

\* Orden FOM/510/2018, de 8 de mayo, por la que se modifica la Orden FOM/2523/2014, de 12 de diciembre, por la que se actualizan determinados artículos del Pliego de Prescripciones Técnicas Generales para Obras de Carreteras y Puentes, relativos a materiales básicos, a firmes y pavimentos, y a señalización, balizamiento y sistemas de contención de vehículos (PG-3).

5.- CONDICIONS DE CONTROL DE RECEPCIÓ

CONDICIONS DE MARCATGE I CONTROL DE LA DOCUMENTACIÓ:

El subministrador ha de posar a disposició de la DF en el cas que aquesta ho sol·liciti, la documentació següent, que acredita el marcatge CE, segons el sistema d'avaluació de conformitat aplicable, d'acord amb el que disposa l'apartat 7.2.1 del CTE:

- Productes per a carreteres, vies fèrries, fonamentacions i murs, sistemes de drenatge, control de l'erosió, embassaments i preses, canals, túnels i estructures subterranies, abocadors de residus líquids o contenció, emmagatzematge de residus sòlids o abocadors de residus de funció: Fluid o barrera de gas, capa de protecció, drenatge i/o filtració, i reforç,
- Productes per a paviments i capes de trànsit asfàltiques de funció: Reforç, relaxació de tensions i barrera entre capes: - Sistema 2+: Declaració de Prestacions
- Productes utilitzats en totes les obres de funció: capa de separació: - Sistema 4: Declaració de Prestacions

L'albarà contindrà, com a mínim, les següents dades:

- Noms i adreça del fabricant i de la empresa subministradora
- Data de subministrament i de fabricació
- Identificació del vehicle que el transporta
- Quantitat que es subministra
- Designació de la marca comercial i tipus de producte subministrat
- Nom i adreça del comprador i del destí
- Referència de la comanda
- Condicions d'emmagatzematge si fos necessari

El producte ha d'estar marcat de manera clara i indeleble amb la informació especificada a la norma UNE-EN ISO 10320.

El producte ha de portar marques d'identificació per al control durant la instal·lació, que continguin com a mínim nom i tipus de producte, que es repeteixin cada 5 m.

El símbol de marcatge CE estarà fixat directament al geotèxtil o a una etiqueta fixada al mateix. Quan no sigui possible es fixarà a l'embalatge o a la documentació d'acompanyament.

El marcat i etiquetatge CE ha d'incloure la informació següent:

- Símbol del marcatge CE
- Els dos últims dígitos de l'any en què es va fixar el marcat per primera vegada
- Codi d'identificació i tipus de producte
- Número de referència de la declaració de prestacions
- Nivell o classe de prestacions declarat
- Data de l'especificació tècnica harmonitzada aplicable
- Número d'identificació de l'organisme de certificació
- Ús previst, segons s'especifica a la norma armonitzada aplicable

Informació que s'ha de subministrar amb al producte:

- Nom del fabricant o marca comercial
- Identificació del producte
- Massa nominal en kg
- Dimensions
- Massa nominal per unitat de superfície (g/m2)
- Tipus de polímer principal
- Classificació del producte segons ISO 10318

En el cas que el material declari contingut reciclat, el fabricant ha de mostrar, si se li demana, la documentació que acrediti aquest contingut.

OPERACIONS DE CONTROL:

Comprovació de que la documentació que acompanya al producte es la establerta al punt anterior.

Verificació de que els valors declarats als documents de marcatge CE compleixen les especificacions de la DT.

Inspecció visual del material en cada subministrament.

Si es detecta qualsevol anomalia durant el transport, emmagatzematge o manipulació dels productes, la DF pot disposar en qualsevol moment la realització de comprovacions i assaigs.

CRITERIS DE PRESA DE MOSTRES:

Els controls s'han de realitzar segons les instruccions de la DF i els criteris indicats a les normes de procediment corresponents.

INTERPRETACIÓ DE RESULTATS I ACTUACIONS EN CAS D'INCOMPLIMENT:

No s'admetran les membranes que no es presentin en bon estat, degudament etiquetades i acompanyades amb el corresponent certificat de qualitat del fabricant on es garanteixin les condicions exigides.

En cas de no conformitat d'algun assaig o comprovació, la DF indicarà les mesures a adoptar (nous assaigs o rebuig del lot).

## B7 Família 7

### B7B GEOTÈXTILS

#### B7B1 Família 7B1

#### B7B1- GEOTÈXTIL

### 0.- ELEMENTS QUE CONTEMPLA EL PLEC

#### B7B1-0KQ4.

1.- DEFINICIÓ I CONDICIONS DELS ELEMENTS

Material tèxtil pla, permeable, polimèric (sintètic o natural), que pot ser no teixit, teixit o tricatat, que s'utilitza en contacte amb sòls o altres materials en aplicacions geotècniques i d'enginyeria civil.

S'han considerat els materials següents:

- Feltre de polipropilè format per filaments sintètics no teixits lligats mecànicament
- Feltre de polièster termoestable fet amb fibres de polièster sense teixir, consolidat mecànicament mitjançant punxonament
- Feltre amb un 70% de fibres de polipropilè i un 30% de fibres de polietilè, sense teixir, termosoldat
- Feltre teixit de fibres de polipropilè
- Fibra de vidre amb insercions de fils de reforç longitudinals

CARACTERÍSTIQUES GENERALS:

La funció principal del geotèxtil pot ser:

- F: Filtració
- S: Separació
- R: Reforç
- D: Drenatge
- P: Protecció
- STR: Relaxació de tensions entre capes del ferm
- B: Barrera entre capes per a impermeabilització del ferm

Un geotèxtil pot ser apte per varies funcions.

La funció de separació no es pot especificar sola, ha d'anar amb la de filtració o reforç.

La làmina estesa ha de tenir un aspecte uniforme i sense defectes. Les vores han de ser rectes.

Ha de ser resistent a la perforació i als esforços de tracció en el seu pla.

Ha de ser permeable a l'aigua i al vapor.

Document III. Plec de prescripcions tècniques materials



<b>TIPUS DOCUMENT</b> Projecte	<b>EXPEDIENT</b> GESUR 87/2022	<b>DOCUMENT</b>
<b>ALTRES DADES</b> Codi de verificació: 15251122075057605162 Data d'emissió: 20/05/2024 12:02:17	<b>TIPUS / SUBTIPUS</b> Expedients de Gestió Urbanística Projectes d'urbanització i recepció d'obres	

Ha de resistir l'acció dels agents climàtics i de les substàncies actives naturals del sòl. Els geotèxtils que no s'hagin sotmès a l'assaig de resistència a la intempèrie s'han de cobrir el mateix dia de la seva col·locació.

Les característiques exigides per als geotèxtils estan en funció de l'ús i venen regulats per la norma corresponent. La relació ús-norma-funcions és la següent:

- UNE-EN 13249: Carreteres i altres zones de trànsit (excepte vies ferroviàries i capes de trànsit asfàltic): F, R, F+S, R+S, F+R, F+R+S
- UNE-EN 13250: Construccions ferroviàries: F, R, F+S, R+S, F+R, F+R+S
- UNE-EN 13251: Moviments de terres, fonaments i estructures de contenció: F, R, F+S, R+S, F+R, F+R+S
- UNE-EN 13252: Sistemes de drenatge: F, D, F+S, F+D, F+S+D
- UNE-EN 13253: Obres per al control de l'erosió (protecció costera i revestiment de talussos): F, R, F+S, R+S, F+R, F+R+S
- UNE-EN 13254: Construcció d'embassaments i presses: F, R, P, F+S, R+S, F+R, R+P, F+R+S
- UNE-EN 13255: Construcció de canals: F, R, P, F+S, R+S, F+R, R+P, F+R+S
- UNE-EN 13256: Construcció de túnels i estructures subterrànies: P
- UNE-EN 13257: Abocadors de residus sòlids: F, R, P, F+S, R+S, F+R, R+P, F+R+S
- UNE-EN 13265: Contenidors de residus líquids: F, R, P, F+R, R+P
- UNE-EN 15381: Paviments i capes de trànsit asfàltiques: R, STR, B, R+STR+B

Les característiques següents han de complir amb els valors declarats pel fabricant, assajades segons la norma corresponent, dins del límit de tolerància indicat, en el seu cas: Per a tots els geotèxtils:

- Característiques essencials: - Resistència a la tracció (UNE-EN ISO 10319) - Allargament a la càrrega màxima (UNE-EN ISO 10319) - Durabilitat (UNE EN corresponent segons l'ús)

Per a tots els geotèxtils excepte per a ús en paviments i capes de trànsit asfàltiques: - Característiques complementàries per a condicions d'ús específiques: - Resistència a la tracció de cavalcaments i junts (UNE-EN ISO 10321) - Característiques de fricció (UNE-EN ISO 12957-1, UNE-EN ISO 12957-2) - Resistència al deteriorament durant la instal·lació sota una càrrega repetida (UNE-EN ISO 10722)

Funció: Filtració (F).  
- Característiques essencials: - Resistència a la perforació dinàmica (assaig per caiguda del con) (UNE-EN ISO 13433) - Dimensió d'obertura característica (UNE-EN ISO 12956) - Permeabilitat a l'aigua perpendicularment al pla (índex de velocitat) (UNE-EN ISO 11058)  
- Característiques complementàries per a condicions d'ús específiques: - Punxonament estàtic (assaig CBR) (UNE-EN ISO 12236) - Abrasió (UNE-EN ISO 13427), en construccions ferroviàries

Funció: Reforç (R) o Reforç i Separació (R+S):  
- Característiques essencials: - Punxonament estàtic (assaig CBR) (UNE-EN ISO 12236) - Resistència a la perforació dinàmica (assaig per caiguda del con) (UNE-EN ISO 13433)  
- Característiques complementàries per a condicions d'ús específiques, excepte en paviments i capes de trànsit asfàltiques: - Rigidesa al 2%, 5% i 10% (UNE-EN ISO 10319) - Fluència en tracció (UNE-EN ISO 13431) - Permeabilitat a l'aigua perpendicularment al pla (índex de velocitat) (UNE-EN ISO 11058)  
- Característiques complementàries per a condicions d'ús específiques, en construccions ferroviàries: - Abrasió (UNE-EN ISO 13427)  
- Característiques complementàries per a condicions d'ús específiques, en paviments i capes de trànsit asfàltiques: - Resistència a l'envelliment a la intempèrie (UNE-EN 12224) - Punt de fússió (UNE-EN ISO 3146) - Resistència alcalina (UNE-EN 14030)

Funció: Filtració i Separació (F+S):  
- Característiques essencials: - Punxonament estàtic (assaig CBR) (UNE-EN ISO 12236) - Resistència a la perforació dinàmica (assaig per caiguda del con) (UNE-EN ISO 13433) - Dimensió d'obertura característica (UNE-EN ISO 12956) - Permeabilitat a l'aigua perpendicularment al pla (índex de velocitat) (UNE-EN ISO 11058)  
Funció: Filtració i Reforç (F+R) o Filtració, Reforç i Separació (F+R+S):  
- Característiques essencials: - Resistència a la perforació dinàmica (assaig per caiguda del con) (UNE-EN ISO 13433) - Dimensió d'obertura característica (UNE-EN ISO 12956) - Punxonament estàtic (assaig CBR) (UNE-EN ISO 12236) - Permeabilitat a l'aigua perpendicularment al pla (índex de velocitat) (UNE-EN ISO 11058)  
Funció: Drenatge (D):  
- Característiques essencials: - Capacitat de fluxe d'aigua en el pla (tou/tou) (UNE-EN ISO 12958)  
- Característiques complementàries: - Fluència en compressió (UNE-EN ISO 25619-1)

- Característiques complementàries per a condicions d'ús específiques: - Resistència a la tracció de junts interns (UNE-EN ISO 13426-2) - Capacitat de fluxe d'aigua en el pla (tou/rígid o rígid/rígid) (UNE-EN ISO 12958)

Funció: Filtració i drenatge (F+D):  
- Característiques essencials: - Resistència a la perforació dinàmica (assaig per caiguda del con) (UNE-EN ISO 13433) - Capacitat de fluxe d'aigua en el pla (tou/tou) (UNE-EN ISO 12958) - Dimensió d'obertura característica (UNE-EN ISO 12956) - Permeabilitat a l'aigua perpendicularment al pla (índex de velocitat) (UNE-EN ISO 11058)

Funció: Filtració, separació i drenatge (F+S+D):  
- Característiques essencials: - Resistència a la perforació dinàmica (assaig per caiguda del con) (UNE-EN ISO 13433) - Punxonament estàtic (assaig CBR) (UNE-EN ISO 12236) - Capacitat de fluxe d'aigua en el pla (tou/tou) (UNE-EN ISO 12958) - Dimensió d'obertura característica (UNE-EN ISO 12956) - Permeabilitat a l'aigua perpendicularment al pla (índex de velocitat) (UNE-EN ISO 11058)

Funció: Protecció (P):  
- Característiques essencials: - Resistència a la perforació dinàmica (assaig per caiguda del con) (UNE-EN ISO 13433) - Característiques de protecció: (UNE-EN 13719, UNE-EN 14574)

Funció: Reforç i Protecció (R+P):  
- Característiques essencials: - Punxonament estàtic (assaig CBR) (UNE-EN ISO 12236) - Resistència a la perforació dinàmica (assaig per caiguda del con) (UNE-EN ISO 13433) - Característiques de protecció: (UNE-EN 13719, UNE-EN 14574)

Funció: relaxació de tensions (STR):  
- Característiques essencials: - Punxonament estàtic (assaig CBR) (UNE-EN ISO 12236) - Retenció del betum (UNE-EN 15381)

- Característiques complementàries per a condicions d'ús específiques: - Resistència a l'envelliment a la intempèrie (UNE-EN 12224) - Punt de fússió (UNE-EN ISO 3146) - Resistència alcalina (UNE-EN 14030)

Funció: Barrera entre capes (B):  
- Característiques essencials: - Punxonament estàtic (assaig CBR) (UNE-EN ISO 12236) - Resistència a la perforació dinàmica (assaig per caiguda del con) (UNE-EN ISO 13433) - Característiques complementàries per a condicions d'ús específiques: - Resistència a l'envelliment a la intempèrie (UNE-EN 12224) - Punt de fússió (UNE-EN ISO 3146) - Resistència alcalina (UNE-EN 14030)

Funció: Reforç, relaxació de tensions i barrera entre capes (R+STR+B):  
- Característiques essencials: - Punxonament estàtic (assaig CBR) (UNE-EN ISO 12236) - Resistència a la perforació dinàmica (assaig per caiguda del con) (UNE-EN ISO 13433) - Retenció del betum (UNE-EN 15381)

Els geotèxtils que s'utilitzin en obres de carreteres regulades pel PG-3, hauran de complir les especificacions addicionals per a cada ús que s'especifiquen a l'article 290 del mateix. 2.- CONDICIONS DE SUBMINISTRAMENT I EMMAGATZEMATGE

Subministrament: En bobines o rotlles, amb un embalatge opac que eviti el seu deteriorament per l'acció de la llum solar. Emmagatzematge: En llocs llisos, secs, nets i lliures d'objectes tallants.

Els rotlles s'han de mantenir en el seu envàs, apilats en posició horitzontal. Quan l'emmagatzematge en obra sigui superior a 15 dies s'han de col·locar en llocs protegits del sol.

3.- UNITAT I CRITERI D'AMIDAMENT  
Unitat d'amidament: la indicada a la descripció de l'element  
Criteri d'amidament: quantitat necessària subministrada a l'obra

4.- NORMATIVA DE COMPLIMENT OBLIGATORI  
UNE-EN 13249:2017 Geotextiles y productos relacionados. Características requeridas para su uso en la construcción de carreteras y otras zonas de tráfico (excluyendo las vías férreas y las capas de rodadura asfáltica).

UNE-EN 13250:2017 Geotextiles y productos relacionados. Características requeridas para su uso en construcciones ferroviarias.  
UNE-EN 13251:2017 Geotextiles y productos relacionados. Características requeridas para su uso en movimientos de tierras, cimentaciones y estructuras de contención.

UNE-EN 13252:2017 Geotextiles y productos relacionados. Características requeridas para su uso en sistemas de drenaje.  
UNE-EN 13253:2017 Geotextiles y productos relacionados. Características requeridas para su uso en obras para el control de la erosión (protección costera y revestimiento de taludes).

UNE-EN 13254:2017 Geotextiles y productos relacionados. Características requeridas para su uso en la construcción de embalses y presas.

Document III. Plec de prescripcions tècniques materials



<b>TIPUS DOCUMENT</b> Projecte	<b>EXPEDIENT</b> GESUR 87/2022	<b>DOCUMENT</b>
<b>ALTRES DADES</b> Codi de verificació: 15251122075057605162 Data d'emissió: 20/05/2024 12:02:17	<b>TIPUS / SUBTIPUS</b> Expedients de Gestió Urbanística Projectes d'urbanització i recepció d'obres	

UNE-EN 13255:2017 Geotextiles y productos relacionados. Características requeridas para su uso en la construcción de canales.

UNE-EN 13256:2017 Geotextiles y productos relacionados. Características requeridas para su uso en la construcción de túneles y estructuras subterráneas.

UNE-EN 13257:2017 Geotextiles y productos relacionados. Características requeridas para su uso en los vertederos de residuos sólidos.

UNE-EN 13265:2017 Geotextiles y productos relacionados. Características requeridas para su uso en proyectos de contenedores de residuos líquidos.

UNE-EN 15381:2008 Geotextiles y productos relacionados. Características requeridas para su uso en pavimentos y cubiertas asfálticas.

\* Orden FOM/510/2018, de 8 de mayo, por la que se modifica la Orden FOM/2523/2014, de 12 de diciembre, por la que se actualizan determinados artículos del Pliego de Prescripciones Técnicas Generales para Obras de Carreteras y Puentes, relativos a materiales básicos, a firmes y pavimentos, y a señalización, balizamiento y sistemas de contención de vehículos (PG-3).

5.- CONDICIONS DE CONTROL DE RECEPCIÓ

CONDICIONS DE MARCATGE I CONTROL DE LA DOCUMENTACIÓ:

El subministrador ha de posar a disposició de la DF en el cas que aquesta ho sol·liciti, la documentació següent, que acredita el marcatge CE, segons el sistema d'avaluació de conformitat aplicable, d'acord amb el que disposa l'apartat 7.2.1 del CTE:

- Productes per a carreteres, vies fèrries, fonamentacions i murs, sistemes de drenatge, control de l'erosió, embassaments i preses, canals, túnels i estructures subterrànies, abocadors de residus líquids o contenció, emmagatzematge de residus sòlids o abocadors de residus de Funció: Fluid o barrera de gas, capa de protecció, drenatge i/o filtració, i reforç,
- Productes per a paviments i capes de trànsit asfàltiques de Funció: Reforç, relaxació de tensions i barrera entre capes: - Sistema 2+: Declaració de Prestacions
- Productes utilitzats en totes les obres de Funció: capa de separació: - Sistema 4: Declaració de Prestacions

L'albarà contindrà, com a mínim, les següents dades:

- Noms i adreça del fabricant i de la empresa subministradora
- Data de subministrament i de fabricació
- Identificació del vehicle que el transporta
- Quantitat que es subministra
- Designació de la marca comercial i tipus de producte subministrat
- Nom i adreça del comprador i del destí
- Referència de la comanda
- Condicions d'emmagatzematge si fos necessari

El producte ha d'estar marcat de manera clara i indeleble amb la informació especificada a la norma UNE-EN ISO 10320.

El producte ha de portar marques d'identificació per al control durant la instal·lació, que contenguin com a mínim nom i tipus de producte, que es repeteixin cada 5 m.

El símbol de marcatge CE estarà fixat directament al geotèxtil o a una etiqueta fixada al mateix. Quan no sigui possible es fixarà a l'embalatge o a la documentació d'acompanyament.

El marcat i etiquetatge CE ha d'incloure la informació següent:

- Símbol del marcatge CE
- Els dos últims dígitos de l'any en què es va fixar el marcat per primera vegada
- Codi d'identificació i tipus de producte
- Número de referència de la declaració de prestacions
- Nivell o classe de prestacions declarat
- Data de l'especificació tècnica harmonitzada aplicable
- Número d'identificació de l'organisme de certificació
- Ús previst, segons s'especifica a la norma armonitzada aplicable

Informació que s'ha de subministrar amb al producte:

- Nom del fabricant o marca comercial
- Identificació del producte
- Massa nominal en kg
- Dimensions
- Massa nominal per unitat de superfície (g/m2)
- Tipus de polímer principal
- Classificació del producte segons ISO 10318

En el cas que el material declari contingut reciclat, el fabricant ha de mostrar, si se li demana, la documentació que acrediti aquest contingut.

OPERACIONS DE CONTROL:

Comprobació de que la documentació que acompanya al producte es la establerta al punt anterior.

Verificació de que els valors declarats als documents de marcatge CE compleixen les especificacions de la DT.

Inspecció visual del material en cada subministrament.

Si es detecta qualsevol anomalia durant el transport, emmagatzematge o manipulació dels productes, la DF pot disposar en qualsevol moment la realització de comprovacions i assaigs.

CRITERIS DE PRESA DE MOSTRES:

Els controls s'han de realitzar segons les instruccions de la DF i els criteris indicats a les normes de procediment corresponents.

INTERPRETACIÓ DE RESULTATS I ACTUACIONS EN CAS D'INCOMPLIMENT:

No s'admetran les membranes que no es presentin en bon estat, degudament etiquetades i acompanyades amb el corresponent certificat de qualitat del fabricant on es garanteixin les condicions exigides.

En cas de no conformitat d'algun assaig o comprovació, la DF indicarà les mesures a adoptar (nous assaigs o rebuig del lot).

#### B7 Família 7

#### B7C Família 7C

#### B7C2 Família 7C2

#### 0.- ELEMENTS QUE CONTEMPLA EL PLEC

#### B7C23100.

##### 1.- DEFINICIÓ I CONDICIONS DELS ELEMENTS

Planxa rígida d'escuma de poliestirè amb estructura de cèl·lula tancada amb cantells rectes o amb forma especial per a connectar-se entre si (encadellat, mitjamossa, etc.) i de superfície llisa o amb tractament (acanalada, relleu, ranurada, etc.)

S'han considerat els tipus següents:

- Poliestirè expandit amb la cara llisa o ranurada
- Poliestirè expandit ondulat o nervat
- Poliestirè extruït: expandit per extrusió en un procés continu
- Poliestirè expandit elàstificat
- Poliestirè expandit moldejat per a terra radiant

##### CARACTERÍSTIQUES GENERALS:

En el cas de que el material s'utilitzi en obra pública, l'acord de Govern de la Generalitat de Catalunya de 9 de juny de 1998, exigeix que els materials siguin de qualitat certificada o puguin acreditar un nivell de qualitat equivalent, segons les normes aplicables als estats membres de la Unió Europea o de l'Associació Europea de Lliure Canvi.

També en aquest cas, es procurarà que els esmentats materials disposin de l'etiqueta ecològica europea, regulada en el Reglament (CE) n° 66/2010 o bé altres distintius de la Comunitat Europea.

No ha de tenir defectes superficials (de paral·lelisme a les seves cares, de balcaments, etc.), defectes en la massa detectables a simple vista (d'homogeneïtat, d'humitat, etc.) o contingut alt d'impureses que es determina per infraroigs.

Ha de tenir un gruix i una estructura homogènia a tota la superfície.

Les cares han de ser planes i paral·leles, els angles rectes i les arestes vives.

Les plaques preparades per a la unió entre elles, han de tenir els cantells amb la forma adient per encadellar-los o preparats a mitjamossa, segons el cas.

- Resistència tèrmica (UNE-EN 12667 o UNE-EN 12939):  $\geq 0.25$  m2K/W

- Conductivitat tèrmica (UNE-EN 12667 o UNE-EN 12939):  $\leq 0.060$  W/mK

##### POLIESTIRÈ EXPANDIT:

Les característiques següents han de complir amb els valors declarats pel fabricant, assajades segons la norma corresponent, dins del límit de tolerància indicat, en el seu cas:

Document III. Plec de prescripcions tècniques materials



<b>TIPUS DOCUMENT</b> Projecte	<b>EXPEDIENT</b> GESUR 87/2022	<b>DOCUMENT</b>
<b>ALTRES DADES</b> Codi de verificació: 15251122075057605162 Data d'emissió: 20/05/2024 12:02:17	<b>TIPUS / SUBTIPUS</b> Expedients de Gestió Urbanística Projectes d'urbanització i recepció d'obres	

- Estabilitat dimensional en condicions normals de temperatura i humitat (UNE-EN 1603): La variació relativa en llargària i amplària ha d'estar dins dels límits següents, en funció de la classe declarada pel fabricant: - DS(N) 5:  $\pm 0,5\%$  - DS(N) 2:  $\pm 0,2$

- Estabilitat dimensional en condicions específiques de temperatura i humitat (UNE-EN 1604): Variació relativa en llargària i amplària:  $\pm 1\%$

- Resistència a la flexió (UNE-EN 12089):  $\geq 50$  kPa

- Durabilitat: Els productes han de mantenir les característiques de conductivitat tèrmica, comportament front al foc i resistència a compressió invariables en el temps segons l'especificat en la UNE-EN 13163.

- Deformació sota condicions específiques de càrrega a compressió i temperatura (UNE-EN 1605): Els valors de deformació relativa han d'estar dins dels límits especificats a la taula 4 de l'UNE-EN 13163, en funció del nivell declarat

- Tensió de compressió al 10% de deformació (UNE-EN 826): Els valors no poden ser inferiors als especificats a la taula 5 de l'UNE-EN 13163, en funció del nivell declarat

- Resistència a tracció perpendicular a les cares (UNE-EN 1607): Els valors no poden ser inferiors als especificats a la taula 6 de l'UNE-EN 13163, en funció del nivell declarat

- Fluència a compressió (UNE-EN 1606): Els valors no poden ser inferiors als declarats pel fabricant, en les condicions establertes a l'apartat 4.3.8 de l'UNE-EN 13163, en funció del nivell declarat

- Absorció d'aigua (UNE-EN 12087): Els valors no poden ser inferiors als especificats a les taules 8 i 9 de l'UNE-EN 13163, en funció del nivell declarat

- Resistència congelació-descongelació (300 cicles) (UNE-EN 12091): - Reducció de la tensió de compressió al 10% de deformació:  $\leq 10\%$

- Transmissió de vapor d'aigua (UNE-EN 12086):  $\leq$  valor declarat pel fabricant

- Rigidesa dinàmica (UNE-EN 29052-1): Els valors no poden ser inferiors als especificats a la taula 10 de l'UNE-EN 13163, en funció del nivell declarat

- Compressibilitat (UNE-EN 12431): Ha de complir l'especificat a l'apartat 4.3.13 de l'UNE-EN 13163

La classificació respecte a la reacció al foc (Euroclasses) s'ha de determinar d'acord amb la norma UNE-EN 13501-1.

Toleràncies:

- Llargària (UNE-EN 822): El valor declarat pel fabricant ha d'estar dins dels límits següents en funció de la classe declarada: - L1:  $\pm 0,6\%$  o  $\pm 3$  mm en planxes i  $-1\%$  en rotlles - L2:  $\pm 2$  mm en planxes i  $-1\%$  en rotlles

- Amplària (UNE-EN 822): El valor declarat pel fabricant ha d'estar dins dels límits següents en funció de la classe declarada: - W1:  $\pm 0,6\%$  o  $\pm 3$  mm - W2:  $\pm 2$  mm en planxes i  $\pm 0,6\%$  o  $\pm 3$  mm en rotlles

- Gruix (UNE-EN 823): El valor declarat pel fabricant ha d'estar dins dels límits següents en funció de la classe declarada: - T1:  $\pm 2$  mm - T2:  $\pm 1$  mm

- Rectangularitat (UNE-EN 824): El valor declarat pel fabricant ha d'estar dins dels límits següents en funció de la classe declarada: - S1:  $\pm 5$  mm/1000 mm - S2:  $\pm 2$  mm/1000 mm

- Planor (UNE-EN 825): El valor declarat pel fabricant ha d'estar dins dels límits següents en funció de la classe declarada: - P1: 30 mm - P2: 15 mm - P3: 10 mm - P4: 5 mm

Les característiques anteriors s'han de determinar segons la norma UNE-EN 13163.

2.- CONDICIONS DE SUBMINISTRAMENT I EMMAGATZEMATGE  
Subministrament: Empaquetades en funda de plàstic.  
Emmagatzematge: Apilades horitzontalment sobre superfície plana i neta. S'han de protegir de la insolació directa i de l'acció del vent.

3.- UNITAT I CRITERI D'AMIDAMENT  
Unitat d'amidament: la indicada a la descripció de l'element  
Criteri d'amidament: quantitat necessària subministrada a l'obra

4.- NORMATIVA DE COMPLIMENT OBLIGATORI  
POLIESTIRÈ EXPANDIT:  
UNE-EN 13163:2009 Productos aislantes térmicos para aplicaciones en la edificación. Productos manufacturados de poliestireno expandido (EPS). Especificación.

5.- CONDICIONS DE CONTROL DE RECEPCIÓ  
CONDICIONS DE MARCATGE I CONTROL DE LA DOCUMENTACIÓ:  
Sobre la mateixa planxa, sobre l'etiqueta o sobre l'embalatge, han de figurar de forma clara i ben visible, les dades següents:

- Identificació del producte
- Identificació del fabricant
- Data de fabricació
- Identificació del torn i del lloc de fabricació
- Classificació segons la reacció al foc

- Resistència tèrmica

- Conductivitat tèrmica

- Gruix nominal

- Codi de designació segons el capítol 6 de l'UNE-EN 13164 per al poliestirè extruït i l'UNE-EN 13163 per al poliestirè expandit

- Ha de portar el marcatge CE de conformitat amb el que disposa el Reial Decret 1328/1995, de 28 de juliol

- Llargària i amplària nominals

- Tipus de revestiment, en el seu cas

Si el material ha de ser component de la part cega del tancament exterior d'un espai habitable, el fabricant ha de declarar el valor del factor de resistència a la difusió del vapor d'aigua (assajat segons UNE-EN 12086).

Per al poliestirè expandit, el valor declarat pot ser el corresponent de la taula D.2. de la UNE-EN 13163, en funció de tipus.

Si el material ha de ser component del tancament exterior d'un edifici, el fabricant ha de declarar els valors de les propietats hidrúiques següents, d'acord amb l'especificat en l'apartat 4.1 del DB HS 1:

- Absorció d'aigua per capil·laritat
- Succió o tasa d'absorció d'aigua inicial (kg/m2.min)
- Absorció d'aigua a llarg termini o per immersió total (% o g/m3)

El subministrador ha de posar a disposició de la DF en el cas que aquesta ho sol·liciti, la documentació següent, que acredita el marcatge CE, segons el sistema d'avaluació de conformitat aplicable, d'acord amb el que disposa l'apartat 7.2.1 del CTE: - Productes per a usos subjectes a reglamentacions sobre reacció al foc de Nivell o Classe: (A1 a E)\*\*\*, F. \*\*\*  
Productes o materials que no necessiten sotmetre's a assaig de reacció al foc (per exemple productes o materials de la classe A1 conformement a la Decisió 96/603/CE, i les seves modificacions): - Sistema 4: Declaració de Prestacions - Productes per a usos subjectes a reglamentacions sobre reacció al foc de Nivell o Classe: (A1, A2, B, C)\*\*\*, D, E. \*\*  
Productes o materials per als quals una etapa clarament identificable en el procés de producció no suposa una millora en la classificació de reacció al foc (per exemple l'addició de retardadors d'ignició o la limitació de material orgànic), - Productes per a usos no subjectes a reglamentacions sobre reacció al foc: - Sistema 3: Declaració de Prestacions  
- Productes per a usos subjectes a reglamentacions sobre reacció al foc de Nivell o Classe: (A1, A2, B, C)\*. \* Productes o materials per als quals una etapa clarament identificable en el procés de producció suposa una millora en la classificació de reacció al foc (per exemple l'addició de retardadors d'ignició o la limitació de material orgànic): - Sistema 1: Declaració de Prestacions

El fabricant ha de facilitar, si se li demana, el certificat de conformitat dels valors declarats evaluats segons la UNE-EN 13172.

OPERACIONS DE CONTROL:  
Inspecció visual del material en cada subministrament.  
El control de recepció de material verificarà que les característiques dels materials són coincidents amb l'establert en la DT. Aquest control ha de complir l'especificat en l'apartat 7.2 del CTE.

Control de documentació: documents d'origen (full de subministrament i etiquetat), certificat de garantia del fabricant, en el seu cas, (signat per persona física) i els documents de conformitat o autoritzacions administratives exigides, inclòs la documentació corresponent al marcatge CE quan sigui pertinent.

Control de recepció mitjançant assaigs: Si el material disposa d'una marca legalment reconeguda a un país de la CEE (Marcatge CE, AENOR, etc.) es podrà prescindir dels assaigs de control de recepció de les característiques del material garantides per la marca; i la DF sol·licitarà en aquest cas, els resultats dels assaigs corresponents al subministrament rebut. En qualsevol cas, la DF podrà sol·licitar assaigs de control de recepció si ho creu convenient.

A la recepció dels productes es comprovarà:

- Correspondència amb els especificats en el plec de condicions i el projecte
- Que disposen de la documentació certificacions exigides
- Que es corresponen amb les propietats demandades
- Que han estat assajats amb la freqüència establerta

En el cas que es realitzi el control mitjançant assaigs, s'ha de fer les comprovacions següents:

- Abans de començar l'obra, cada vegada que canviï el subministrador, i al menys en una ocasió al llarg de l'obra per a cada tipus de placa, es realitzaran els assaigs d'identificació següents: - Densitat - Conductivitat tèrmica - Permeabilitat al

Document III. Plec de prescripcions tècniques materials



<b>TIPUS DOCUMENT</b> Projecte	<b>EXPEDIENT</b> GESUR 87/2022	<b>DOCUMENT</b>
<b>ALTRES DADES</b> Codi de verificació: 15251122075057605162 Data d'emissió: 20/05/2024 12:02:17	<b>TIPUS / SUBTIPUS</b> Expedients de Gestió Urbanística Projectes d'urbanització i recepció d'obres	

vapor d'aigua - Resistència a la compressió - Coeficient de dilatació - Reacció al foc

- Determinació sobre un 10% de les plaques rebudes en cada subministrament de les característiques geomètriques següents (UNE-EN 13163) - Amplària - Llargària

**CRITERIS DE PRESA DE MOSTRES:**

Els controls s'han de realitzar segons les instruccions de la DF i els criteris indicats a les normes de procediment corresponents.

**INTERPRETACIÓ DE RESULTATS I ACTUACIONS EN CAS D'INCOMPLIMENT:**

No s'admetran les plaques que no es presentin en bon estat, degudament etiquetades i acompanyades amb el corresponent certificat de qualitat del fabricant on es garanteixin les condicions exigides.

Els resultats dels assaigs d'identificació compliran les condicions del plec. En cas d'incompliment en una comprovació, es repetirà l'assaig sobre dues mostres més del mateix lot, acceptant-ne el conjunt, quan aquests resultin satisfactoris.

En cas d'incompliment d'una comprovació geomètrica, es rebutjarà el rotlle corresponent, incrementant-ne el control, en primer lloc, fins al 20%, i si continuen les irregularitats, fins al 100% del subministrament.

Classes en funció de la resistència al desgast per abrasió:

- Classe 1 (marcat F): sense mesura d'aquesta característica
- Classe 3 (marcat H):  $\leq 23$  mm
- Classe 4 (marcat I):  $\leq 20$  mm

Classes en funció de la resistència a flexió:

- Classe 1 (marcat S): valor mitjà:  $\geq 3,5$  MPa; valor unitari:  $\geq 2,8$  MPa
- Classe 2 (marcat T): valor mitjà:  $\geq 5,0$  MPa; valor unitari:  $\geq 4,0$  MPa
- Classe 3 (marcat U): valor mitjà:  $\geq 6,0$  MPa; valor unitari:  $\geq 4,8$  MPa

Les característiques dimensionals, físiques i mecàniques han de complir les especificacions de la norma UNE-EN 1340 i s'han de determinar segons aquesta norma.

**Toleràncies:**

- Desviació de la llargària respecte de la llargària nominal:  $\pm 1\%$  al mm més pròxim,  $\geq 4$  mm,  $\leq 10$  mm
- Desviació d'altres dimensions, excepte el radi:
  - Cares vistes:  $\pm 3\%$  al mm més pròxim,  $\geq 3$  mm,  $\leq 5$  mm
  - Altres parts:  $\pm 5\%$  al mm més pròxim,  $\geq 3$  mm,  $\leq 10$  mm
- Desviació màxima respecte de la planor i la rectitud en les cares planes i cantells rectes:
  - Dispositiu de mesura de 300 mm de llargària:  $\pm 1,5$  mm
  - Dispositiu de mesura de 400 mm de llargària:  $\pm 2$  mm
  - Dispositiu de mesura de 500 mm de llargària:  $\pm 2,5$  mm
  - Dispositiu de mesura de 800 mm de llargària:  $\pm 4$  mm

**2.- CONDICIONS DE SUBMINISTRAMENT I EMMAGATZEMATGE**

Subministrament i emmagatzematge: De manera que no s'alterin les seves condicions.

**3.- UNITAT I CRITERI D'AMIDAMENT**

Unitat d'amidament: la indicada a la descripció de l'element

Criteri d'amidament: quantitat necessària subministrada a l'obra

**4.- NORMATIVA DE COMPLIMENT OBLIGATORI**

UNE-EN 1340:2004 Bordillos prefabricados de hormigón. Especificaciones y métodos de ensayo.

UNE 127340:2006 Bordillos prefabricados de hormigón. Especificaciones y métodos de ensayo.

Complemento nacional a la Norma UNE-EN 1340.

**5.- CONDICIONS DE CONTROL DE RECEPCIÓ**

**CONDICIONS DE MARCATGE I CONTROL DE LA DOCUMENTACIÓ:**

A l'albarà de lliurament, hi ha de constar la següent informació com a mínim:

- Identificació del fabricant o la fàbrica
- Data d'entrega del producte, quan es produeix abans de la considerada com a apta per a l'ús
- Identificació de les classes en relació a la resistència climàtica, la resistència a l'abrasió i la resistència a la flexió
- Referència a la norma UNE-EN 1340
- Identificació del producte
- Marcat CE de conformitat amb el que disposa el Reial Decret 1328/1995, de 28 de juliol

Sobre un 0,5 % de les peces, amb un mínim d'una unitat per paquet, o a l'embalatge quan no sigui reutilitzat, hi ha de constar la següent informació:

- Identificació del fabricant o la fàbrica
- Data de producció
- Data d'entrega del producte, quan es produeix abans de la considerada com a apta per a l'ús.
- Identificació de les classes en relació a la resistència climàtica, la resistència a l'abrasió i la resistència a la flexió
- Referència a la norma UNE-EN 1340
- A l'embalatge: marcat CE de conformitat amb el que disposa el Reial Decret 1328/1995, de 28 de juliol

El subministrador ha de posar a disposició de la DF en el cas que aquesta ho sol·liciti, la documentació següent, que acredita el marcatge CE, segons el sistema d'avaluació de conformitat aplicable, d'acord amb el que disposa l'apartat 7.2.1 del CTE: - Productes per a usos interns incloent les premises de transport públic de Nivell o Classe: A1\*. \* Productes o materials que no necessiten sotmetre's a assaig de reacció al foc (per exemple productes o materials de la classe A1 conformement a la Decisió 96/603/CE, i les seves modificacions), - Productes per a cobertes de Nivell o Classe: es considera que satisfan els requisits enfront del foc extern \*\*. \*\* Decisió de la Comissió 2000/553/CE, modificada, - Productes per a ús extern i acabat de carrers, cobrint àrees externes de circulació de vianants i de vehicles:

- Sistema 4: Declaració de Prestacions

**OPERACIONS DE CONTROL:**

Els punts de control més destacables són els següents:

- En cada subministrament, es realitzaran els controls següents:
  - Inspecció visual del material, identificació de les marques corresponents (UNE-EN 1339, UNE-EN 1340) i recepció del certificat de qualitat del fabricant.
  - Control dimensional sobre un 10 % de les peces rebudes (UNE-EN 1339, UNE-EN 1340)

## B9 MATERIAL PER A PAVIMENTS

### B96 Família 96

#### B962- PEÇA RECTA DE FORMIGÓ PER A VORADES

#### 0.- ELEMENTS QUE CONTEMPLA EL PLEC

##### B962-IXGC.

##### 1.- DEFINICIÓ I CONDICIONS DELS ELEMENTS

Peça prefabricada de formigó no armat de forma prismàtica, massissa i amb una secció transversal adequada a les superfícies exteriors a les que delimita.

S'han considerat els tipus següents:

- Monocapa: Peça formada per un sol tipus de formigó
- Doble capa: Peça amb diferents tipus de formigó en la seva estructura principal i en la seva capa superficial

S'han considerat les formes següents:

- Recta
- Corba
- Recta amb rigola
- Per a quals

##### CARACTERÍSTIQUES GENERALS:

La peça ha de tenir un color i una textura uniformes a tota la superfície.

La cara vista no ha de tenir esquerdes, escantonaments ni altres defectes.

Les cares horitzontals han de ser planes i paral·leles.

El cantells poden ser bisellats, arrodonits, corbs o xamfranats.

No han de ser visibles els granulats del morter en la capa vista.

La textura i el color no han de presentar diferències significatives respecte de qualsevol mostra facilitada pel fabricant i aprovada pel comprador.

En el cas de peces bicapa, no ha d'existir separació entre les dues capes.

En les peces de color, pot estar acolorida la capa superficial o tota la peça.

La forma d'expressió de les mesures ha de ser: Alçària x amplària.

Gruix de la capa vista:  $\geq 4$  mm

Classes en funció de la resistència climàtica:

- Classe 1 (marcat A): sense mesura del % d'absorció d'aigua
- Classe 2 (marcat B):  $\leq 6\%$  d'absorció d'aigua
- Classe 3 (marcat D): valor mitjà  $\leq 1$  kg/m<sup>2</sup> de pèrdua de massa després de l'assaig glaç-desglaç; cap valor unitari  $> 1,5$

Document III. Plec de prescripcions tècniques materials





<b>TIPUS DOCUMENT</b> Projecte	<b>EXPEDIENT</b> GESUR 87/2022	<b>DOCUMENT</b>
<b>ALTRES DADES</b> Codi de verificació: 15251122075057605162 Data d'emissió: 20/05/2024 12:02:17	<b>TIPUS / SUBTIPUS</b> Expedients de Gestió Urbanística Projectes d'urbanització i recepció d'obres	

- Per a cada subministrador diferent, es prendran 3 mostres (sèries) de 3 peces cadascuna, per tal de realitzar els següents assaigs: - Resistència a flexió (UNE-EN 1340) - Absorció d'aigua (UNE-EN 1340) - Resistència a compressió de testimonis extrets de les peces de vorada (UNE-EN 12390-3)

En cas que el material disposi de la Marca AENOR, o una altra legalment reconeguda a un país de l'UE, s'ha de poder prescindir dels assaigs de control de recepció. La DF ha de sol·licitar, en aquest cas, els resultats dels assaigs corresponents al subministrament rebut, segons control de producció establert a la marca de qualitat del producte.

CRITERIS DE PRESA DE MOSTRES:

Les mostres es prendran a l'atzar segons les instruccions de la DF i els criteris de la norma UNE-EN 1339, UNE-EN 1340.

INTERPRETACIÓ DE RESULTATS I ACTUACIONS EN CAS D'INCOMPLIMENT:

No s'acceptaran les peces que no superin la inspecció visual, que no estiguin correctament identificades o que no arribin acompanyades del certificat de qualitat del fabricant.

La totalitat de les peces sobre les que es realitza el control geomètric, han de complir les especificacions del plec. En cas d'incompliment, s'incrementarà el control, en primer lloc, fins al 20% de les peces rebudes, i si continuen observant-se irregularitats, fins al 100% del subministrament.

En els assaigs de resistència a flexió i absorció d'aigua, s'han de complir, en cada una de les 3 mostres, les condicions de valor mitjà i valor individual indicats a les especificacions. Si una sèrie no compleix aquest requisit, es podran realitzar contrassaigs sobre dues mostres més (de 3 peces cadascuna) procedents del mateix lot, acceptant-ne el conjunt si ambdues resulten conformes a l'especifica't.

## B9 MATERIAL PER A PAVIMENTS

### B98 Família 98

#### B981 PECES ESPECIALS DE PEDRA NATURAL PER A GUALS

##### 0.- ELEMENTS QUE CONTEMPLA EL PLEC

B981Y16A,B981Y5A6,B981Y1AA,B981Y5AA.

##### 1.- DEFINICIÓ I CARACTERÍSTIQUES DELS ELEMENTS

Peça massisa de pedra natural i amb una secció transversal adequada a les superfícies exteriors a les que delimita.

S'han considerat les vorades dels materials següents:

- Pedra granítica
- Pedra de marès

S'han considerat les formes següents:

- Recte
- Corba
- Peces especials per a guals

##### CARACTERÍSTIQUES GENERALS:

Ha de ser homogènia, de textura uniforme i ha de donar un so clar en ser colpejada amb el martell.

No pot tenir esquerdes, pèls, buits, nòduls ni restes orgàniques.

Les cares vistes han de ser planes i buixardades.

Les arestes han de quedar acabades a cisell i les cares del junt han d'anar treballades en la meitat superior; la inferior ha d'anar desbastada.

Llargària de les peces de les vorades rectes: > 300 mm

Llargària de les peces de les vorades corbes (diàmetre gran): > 500 mm

Resistència al glaç/desglaç: Ha de complir la norma UNE-EN 12371

Resistència a la flexió sota càrrega concentrada (F=<20 kN): Ha de complir les normes UNE-EN 12372 i UNE-EN 12372/AC

Absorció d'aigua a la pressió atmosfèrica: Ha de complir la norma UNE-EN 13755

Les característiques dimensionals, geomètriques i mecàniques han de complir les especificacions de la norma UNE-EN 1343 i s'han de determinar segons aquesta norma.

##### Toleràncies:

- Desviació admissible de les alçàries i amplàries totals respecte a les nominals:

- Amplària:

- Entre dues cares amb tall en brut:  $\pm 2$  mm

- Entre una cara texturada i una altra cara amb tall en brut:  $\pm 5$  mm

- Entre dues cares texturades:  $\pm 3$  mm

- Alçària Classe 1 (marcat H1):

- Entre dues cares amb tall en brut:  $\pm 30$  mm

- Entre una cara texturada i una altra cara amb tall en brut:  $\pm 30$  mm

- Entre dues cares texturades:  $\pm 10$  mm

- Alçària Classe 2 (marcat H2):

- Entre dues cares amb tall en brut:  $\pm 20$  mm

- Entre una cara texturada i una altra cara amb tall en brut:  $\pm 20$  mm

- Entre dues cares texturades:  $\pm 10$  mm

- Desviació admissible de les dimensions del bisellament o rebaixat respecte les nominals:

- Classe 1 (marcat D1):

- Tallat:  $\pm 5$  mm

- Tall en brut:  $\pm 15$  mm

- Texturat:  $\pm 5$  mm

- Classe 2 (marcat D2):

- Tallat:  $\pm 2$  mm

- Tall en brut:  $\pm 15$  mm

- Texturat:  $\pm 5$  mm

- Desviació entre les cares de les peces per a vorades rectes:

- Tall en brut:

- Vora recta paral·lela al pla de la cara superior:  $\pm 6$  mm

- Vora recta perpendicular al pla dels 3 mm superiors:  $\pm 6$  mm

- Perpendicularitat entre la cara superior i les cares frontals, quan siguin rectangulars:  $\pm 10$  mm

- Deformació de la cara superior:  $\pm 10$  mm

- Perpendicularitat entre la cara superior i la vertical:  $\pm 5$  mm

- Texturat:

- Vora recta paral·lela al pla de la cara superior:  $\pm 3$  mm

- Vora recta perpendicular al pla dels 3 mm superiors:  $\pm 3$  mm

- Perpendicularitat entre la cara superior i les cares frontals, quan siguin rectangulars:  $\pm 7$  mm

- Deformació de la cara superior:  $\pm 5$  mm

- Perpendicularitat entre la cara superior i la vertical:  $\pm 5$  mm

- Radi de corbatura (només per a vorades corbes): La desviació del radi de corbatura d'una vorada amb tall en brut o texturat, respecte de la cara mecanitzada ha d'estar en l'interval del 2% del valor declarat

- Irregularitats superficials: Els límits en les protuberàncies i cavitats superficials han de ser:

- Tall en brut: + 10 mm, -15 mm

- Textura gruixuda: + 5 mm, - 10 mm

- Textura fina: + 3 mm, - 3 mm

##### 2.- CONDICIONS DE SUBMINISTRAMENT I EMMAGATZEMATGE

Subministrament i emmagatzematge: De manera que no s'alterin les seves condicions.

Sobre l'embalatge, o be sobre l'albarà de lliurament, ha de figurar la següent informació com a mínim:

- El nom petrogràfic de la pedra (segons UNE-EN 12047)

- El nom comercial de la pedra

- El nom i la direcció del proveïdor

- El nom i la localització de la pedrera

- Referència a la norma UNE-EN 1343

- Els valors declarats o les classes de marcat

- Qualsevol altra informació d'interès, com ara tractaments superficials químics, etc.

- Han de portar el marcat CE de conformitat amb el que disposen els Reials Decrets 1630/1992 de 29 de desembre i

1328/1995 de 28 de juliol

El subministrador ha de posar a disposició de la DF en el cas que aquesta ho sol·liciti, la documentació següent, que acrediti el marcatge CE, segons el sistema d'avaluació de conformitat aplicable, d'acord amb el que disposa l'apartat 7.2.1 del CTE:

- Productes per a usos externs i acabat de calçades, destinats a la pavimentació de zones de circulació de vianants i vehicles,

a l'exterior:

- Sistema 4: Declaració de Prestacions

##### 3.- UNITAT I CRITERIS D'AMIDAMENT

Document III. Plec de prescripcions tècniques materials



<b>TIPUS DOCUMENT</b> Projecte	<b>EXPEDIENT</b> GESUR 87/2022	<b>DOCUMENT</b>
<b>ALTRES DADES</b> Codi de verificació: 15251122075057605162 Data d'emissió: 20/05/2024 12:02:17	<b>TIPUS / SUBTIPUS</b> Expedients de Gestió Urbanística Projectes d'urbanització i recepció d'obres	

Unitat d'amidament: la indicada a la descripció de l'element  
 Criteri d'amidament: quantitat necessària subministrada a l'obra

#### 4.- NORMATIVA DE COMPLIMENT OBLIGATORI

UNE-EN 1343:2003 Bordillos de piedra natural para uso como pavimento exterior. Requisitos y métodos de ensayo.  
 UNE-EN 1343:2003 ERRATUM Bordillos de piedra natural para uso como pavimento exterior. Requisitos y métodos de ensayo.

Llargària > 850 mm: 6 mm - Classe 3 (marcat L): - Llargària <= 850 mm: 2 mm  
 - Llargària > 850 mm: 4 mm  
 - Desviació màxima sobre la planor i curvatura de la cara vista plana (peces de dimensió màxima superior a 300 mm): - Dispositiu de mesura de 300 mm de llargària: -  
 Convexitat màxima: 1,5 mm - Concavitat màxima: 1 mm - Dispositiu de mesura de 400 mm de llargària: - Convexitat màxima: 2 mm - Concavitat màxima: 1,5 mm  
 - Concavitat màxima: 1,5 mm - Dispositiu de mesura de 500 mm de llargària: - Convexitat màxima: 2,5 mm  
 Convexitat màxima: 4 mm - Concavitat màxima: 2,5 mm

2.- CONDICIONS DE SUBMINISTRAMENT I EMMAGATZEMATGE  
 Subministrament: Empaquetats sobre palets.  
 Emmagatzematge: En llocs protegits contra els impactes.

#### 3.- UNITAT I CRITERI D'AMIDAMENT

Unitat d'amidament: la indicada a la descripció de l'element  
 Criteri d'amidament: quantitat necessària subministrada a l'obra

#### 4.- NORMATIVA DE COMPLIMENT OBLIGATORI

UNE-EN 1339:2004 Baldosas de hormigón. Especificaciones y métodos de ensayo.

#### 5.- CONDICIONS DE CONTROL DE RECEPCIÓ

#### CONDICIONS DE MARCATGE I CONTROL DE LA DOCUMENTACIÓ:

El subministrador ha de posar a disposició de la DF en el cas que aquesta ho sol·liciti, la documentació següent, que acredita el marcatge CE, segons el sistema d'avaluació de conformitat aplicable, d'acord amb el que disposa l'apartat 7.2.1 del CTE: - Productes per a usos interns incloent les premisses de transport públic de Nivell o Classe: A1\*. \* Productes o materials que no necessiten sotmetre's a assaig de reacció al foc (per exemple productes o materials de la classe A1 conformement a la Decisió 96/603/CE, i les seves modificacions), - Productes per a cobertes de Nivell o Classe: es considera que satisfan els requisits enfront del foc extern \*\*. \*\* Decisió de la Comissió 2000/553/CE, modificada, - Productes per a ús extern i acabat de carrers, cobrint àrees externes de circulació de vianants i de vehicles:

- Sistema 4: Declaració de Prestacions  
 A l'albarà de lliurament, hi ha de constar la següent informació com a mínim:  
 - Identificació del fabricant o la fàbrica  
 - Data en que el producte és declarat apte per a l'ús en el cas de que es lliure amb anterioritat a la mencionada data  
 - Identificació del producte segons la classificació de la norma UNE-EN 1339 i els valors declarats pel fabricant: - Dimensions nominals - Resistència climàtica - Resistència a flexió - Resistència al desgast per abrasió - Resistència al lliscament/patinatge - Càrrega de trencament - Comportament davant el foc  
 - Referència a la norma UNE-EN 1339  
 - Identificació del producte  
 - Marcatge CE de conformitat amb el que disposa el Reial Decret 1328/1995, de 28 de juliol.  
 El símbol normalitzat CE s'ha d'acompanyar de la següent informació: - Nom o marca identificativa del fabricant - Direcció registrada del fabricant - Les 2 últimes xifres de l'any d'impressió del marcatge - Referència a la norma EN 1339 - El tipus de producte i l'ús o usos previstos - Informació sobre les característiques/mandats a declarar

Per als productes destinats a àrees exteriors de circulació de vianants i vehicles, incloses les zones delimitades per als transports públics, ha de constar a més: - Resistència al trencament - Resistència al patinat/lliscament - Durabilitat  
 Per als productes destinats a paviments d'ús interior: - Reacció al foc - Resistència a la ruptura - Resistència al patinat/lliscament - Durabilitat - Conductivitat tèrmica (si procedeix)

Els productes destinats a ús en cobertes: - Comportament davant del foc extern: es considera satisfactori

#### OPERACIONS DE CONTROL:

- En cada subministrament, es realitzaran els controls següents: - Inspecció visual del material, identificació de les marques corresponents (UNE-EN 1339) i recepció del certificat de qualitat del fabricant. - Control dimensional sobre un 10 % de les peces rebudes (UNE-EN 1339)

- Per a cada subministrador diferent, es prendran 9 mostres (6 de 3 peces cadascuna i 3 de 6 peces) per tal de realitzar els següents assaigs (UNE-EN 1339) - Sobre 3 mostres de 3 peces: - Absorció d'aigua - Gelabilitat - Permeabilitat i absorció d'aigua per la cara vista - Resistència al xoc - Sobre 3 mostres de 6 peces cadascuna - Resistència a flexió - Estructura - Resistència al desgast per abrasió (2 peces de cada mostra)

## B9 MATERIAL PER A PAVIMENTS

### B9E MATERIALS PER A PAVIMENTS DE PANOTS I MOSAICS HIDRÀULICS

#### B9E1 PANOTS

#### 0.- ELEMENTS QUE CONTEMPLA EL PLEC

B9E1I010,B9E18200,B9E1I030.

#### 1.- DEFINICIÓ I CONDICIONS DELS ELEMENTS

Peça prefabricada feta amb ciment, granulats i eventualment amb colorants, per a pavimentació.

S'han considerat les peces següents:

- Panot gris per a voreres
- Panot de color amb tacs per a pas de vianants

#### CARACTERÍSTIQUES GENERALS:

La peça ha de tenir un color i una textura uniformes a tota la superfície.

La cara vista no ha de tenir esquerdes, escantonaments ni altres defectes.

Les cares horitzontals han de ser planes i paral·leles.

El cantells de la cara vista han de ser bisellats o arrodonits.

No han de ser visibles els granulats del morter en la capa vista.

La textura i el color no han de presentar diferències significatives respecte de qualsevol mostra facilitada pel fabricant i aprovada pel comprador.

Les peces poden ser monocapa, amb un sol tipus de formigó, o bicapa, amb diferents tipus en la seva estructura principal i en la seva capa superficial.

En el cas de peces bicapa, no ha d'existir separació entre les dues capes.

En les peces de color, pot estar acolorida la capa superficial o tota la peça.

La forma d'expressió de les mesures sempre ha de ser: Llargària x amplària x gruix.

Llargària: <= 1 m

Relació entre la llargària total i el gruix: > 4

Gruix de la capa vista: >= 4 mm

Les característiques dimensionals, físiques i mecàniques han de complir les especificacions de la norma UNE-EN 1339 i s'han de determinar segons aquesta norma.

#### Toleràncies:

- Desviació de la llargària respecte de la llargària nominal: - Classe 1 (marcat N): ± 5 mm - Classe 2 (marcat P): - Dimensions nominals de la peça <= 600 mm: ± 2 mm - Classe 3 (marcat R): ± 2 mm  
 - Dimensions nominals de la peça > 600 mm: ± 3 mm - Classe 1 (marcat N): ± 5 mm - Classe 2 (marcat P): - Dimensions nominals de la peça <= 600 mm: ± 2 mm - Classe 3 (marcat R): ± 2 mm  
 - Dimensions nominals de la peça > 600 mm: ± 3 mm - Classe 1 (marcat N): ± 3 mm - Classe 2 (marcat P): - Dimensions nominals de la peça <= 600 mm: ± 3 mm - Classe 3 (marcat R): ± 2 mm  
 - Dimensions nominals de la peça > 600 mm: ± 3 mm - Classe 1 (marcat N): ± 3 mm - Classe 2 (marcat P): - Dimensions nominals de la peça <= 600 mm: ± 3 mm - Classe 3 (marcat R): ± 2 mm  
 - Diferència entre dues mesures de llargària, amplària i gruix d'una mateixa peça: <= 3 mm  
 - Diferència màxima entre la llargària de dues diagonals (peces amb diagonals superiors a 300 mm): - Classe 1 (marcat J): - Llargària <= 850 mm: 5 mm - Llargària > 850 mm: 8 mm - Classe 2 (marcat K): - Llargària <= 850 mm: 3 mm -

## Document III. Plec de prescripcions tècniques materials



<b>TIPUS DOCUMENT</b> Projecte	<b>EXPEDIENT</b> GESUR 87/2022	<b>DOCUMENT</b>
<b>ALTRES DADES</b> Codi de verificació: 15251122075057605162 Data d'emissió: 20/05/2024 12:02:17	<b>TIPUS / SUBTIPUS</b> Expedients de Gestió Urbanística Projectes d'urbanització i recepció d'obres	

- Recepció del certificat de garantia de qualitat del fabricant. En cas de que el material disposi de la Marca AENOR, o altre legalment reconeguda a un país de la CEE, es podrà prescindir dels assaigs de control de recepció. La DF sol·licitarà en aquest cas, els resultats dels assaigs corresponents al subministra rebut, segons control de producció establert en la marca de qualitat de producte.

**CRITERIS DE PRESA DE MOSTRES:**

Les mostres es prendran a l'atzar segons les instruccions de la DF i els criteris de la norma UNE-EN 1339.

**INTERPRETACIÓ DE RESULTATS I ACTUACIONS EN CAS D'INCOMPLIMENT:**

No s'acceptaran les peces que no superin la inspecció visual, que no estiguin correctament identificades o que no arribin acompanyades del certificat de qualitat del fabricant.

La totalitat de les peces sobre les que es realitza el control geomètric, han de complir les especificacions del plec. En cas d'incompliment, s'incrementarà el control, en primer lloc, fins al 20% de les peces rebudes, i si continuen observant-se irregularitats, fins al 100% del subministrament.

En els assaigs de control del lot, el resultat de cada sèrie (valor mitjà dels resultats de les peces de cada mostra) ha de complir les especificacions. Si una sèrie no compleix aquest requisit, es podran realitzar contrassaigs sobre dues mostres més procedents del mateix lot, acceptant-se el conjunt si ambdues resulten conformes a l'especificat.

Subministrament: Amb les proteccions necessàries perquè arribi a l'obra amb les condicions exigides i amb l'escairat previst.

Emmagatzematge: Protegida contra les pluges, els focus d'humitat i de les zones on pugui rebre impactes. No ha d'estar en contacte amb el terra.

**3.- UNITAT I CRITERI D'AMIDAMENT**

Unitat d'amidament: la indicada a la descripció de l'element

Criteri d'amidament: quantitat necessària subministrada a l'obra

**4.- NORMATIVA DE COMPLIMENT OBLIGATORI**

No hi ha normativa de compliment obligatori.

**5.- CONDICIONS DE CONTROL DE RECEPCIÓ**

**OPERACIONS DE CONTROL:**

Control de recepció mitjançant assaigs: Si el material disposa d'una marca legalment reconeguda a un país de la CEE (Marcatge CE, AENOR, etc.) es podrà prescindir dels assaigs de control de recepció de les característiques del material garantides per la marca; i la DF sol·licitarà en aquest cas, els resultats dels assaigs corresponents al subministrament rebut. En qualsevol cas, la DF podrà sol·licitar assaigs de control de recepció si ho creu convenient.

Per a cada subministrament que arribi a l'obra, corresponent a un mateix tipus, el control serà:

- Inspecció visual del material subministrat, en especial l'aspecte del recobriments galvanitzat.

- Recepció del certificat de qualitat del fabricant, on es garanteixen les condicions exigides al plec amb els assaigs corresponents a la classificació de la barana (UNE 85238).

- Assaigs estàtics - Assaigs dinàmics - Assaigs de seguretat

En el cas que es realitzi el control mitjançant assaigs, s'ha de fer les comprovacions següents:

- Cada 100 m de barana, es realitzaran els següents controls (UNE-EN ISO 1461):  
- Massa de recobriments (mètode magnètic) - Assaig d'adherència del - Comprovació geomètrica

**CRITERIS DE PRESA DE MOSTRES:**

Els controls es realitzaran segons les indicacions de la DF i les normes de procediment indicades en cada assaig.

**INTERPRETACIÓ DE RESULTATS I ACTUACIONS EN CAS D'INCOMPLIMENT:**

No s'acceptaran les baranes sense certificat de qualitat, o les classificades com NO APTES, segons UNE 85240.

L'aspecte visual del recobriments i el resultat dels assaigs d'adherència i massa del galvanitzat han de ser conformes a les especificacions del plec.

Les comprovacions geomètriques han de resultar conformes a les especificacions de la DT amb les toleràncies especificades. En cas contrari, es rebutjaran les peces defectuoses incrementant-ne el control sobre el doble de les mostres previstes, sense que hagin d'aparèixer incompliments per tal d'acceptar el lot corresponent.

**BB MATERIALS PER A PROTECCIONS I SENYALITZACIÓ**

**BB1 BARANES I AMPITS**

**BB10- BARANA D'ACER**

**0.- ELEMENTS QUE CONTEMPLA EL PLEC**

**BB10-0XN1.**

**1.- DEFINICIÓ I CONDICIONS DELS ELEMENTS**

Conjunt de perfils d'acer que formen el bastidor i el pany de paret de la barana de protecció.

S'han considerat els tipus de baranes següents:

- De perfils buits d'acer

**BARANES DE PERFILS BUITS D'ACER:**

Han de tenir un aspecte uniforme i sense defectes superficials.

La grandària, tipus i disposició dels perfils han de complir el que s'especifica a la documentació tècnica del projecte.

La unió dels perfils s'ha de fer per soldadura (per arc o per resistència).

S'admet també la unió amb cargols autoroscants en el cas que el perfil tingui plecs fets especialment per a allotjar les femelles dels cargols.

El moment d'inèrcia dels perfils de la barana no solidaris amb l'obra ha de ser de manera que, sotmesos a les condicions de carga més desfavorables, la fletxa sigui < L/250.

La disposició dels barrots serà de tal manera que no ha de permetre el pas a cap punt, d'una esfera de diàmetre equivalent a la separació entre brèndoles, ni ha de facilitar l'escalada.

Els muntants han de portar incorporats els dispositius d'ancoratge previstos al projecte.

**Toleràncies:**

- Llargària del perfil: ± 1 mm

- Secció del perfil: ± 2,5%

- Rectitud d'arestes: ± 2 mm/m

- Torsió del perfil: ± 1°/m

- Planor: ± 1 mm/m

- Angles: ± 1°

**2.- CONDICIONS DE SUBMINISTRAMENT I EMMAGATZEMATGE**

**BARANES DE PERFILS BUITS D'ACER:**

**BB MATERIALS PER A PROTECCIONS I SENYALITZACIÓ**

**BBA Família BA**

**BBA1 Família BA1**

**0.- ELEMENTS QUE CONTEMPLA EL PLEC**

**BBA15100,BBA11R20,BBA11100,BBA11200,BBA11M100.**

**1.- DEFINICIÓ I CONDICIONS DELS ELEMENTS**

Materials per a aplicació directa sobre la calçada d'una marca o sistema de senyalització vial horitzontal.

S'han considerat els materials següents:

- Materials base: - Pintures acríliques, acríliques en base aigua i alcidiques -

Termoplàstics - Plàstics en fred



<b>TIPUS DOCUMENT</b> Projecte	<b>EXPEDIENT</b> GESUR 87/2022	<b>DOCUMENT</b>
<b>ALTRES DADES</b> Codi de verificació: 15251122075057605162 Data d'emissió: 20/05/2024 12:02:17	<b>TIPUS / SUBTIPUS</b> Expedients de Gestió Urbanística Projectes d'urbanització i recepció d'obres	

- Materials de post-barrejat: - Microesferes de vidre  
**PINTURES, TERMOPLÀSTICS I PLÀSTICS EN FRED:**  
Pintura: producte líquid que conté lligants, pigments, estenedors, dissolvents i additius. Es subministra en forma mono o multicomponent. Quan s'aplica, es forma una pel·lícula cohesionada a través d'un procés d'evaporació del dissolvent i/o un procés químic.  
Termoplàstics: producte de marcatge, lliure de dissolvents, que es subministra en forma de bloc, grans o pols. S'escalfa fins a fondre's i, en aquest moment, s'aplica. La pel·lícula cohesionada es forma mitjançant refredament.  
Plàstics en fred: Producte viscos que es subministra en dos components o en forma multicomponent (almenys un component principal i un enduredor) i lliure de dissolvents. La pel·lícula cohesionada es forma mitjançant reacció química després de barrejar els components.  
El fabricant ha de declarar, per a cada material base especificat, les següents característiques d'identificació definides a les normes UNE-EN 12802 i UNE-EN 1871, assajades segons la norma corresponent:

- Densitat, segons UNE-EN ISO 2811-1: pintures, termoplàstics i plàstics en fred
- Color, segons UNE-EN 1871: pintures, termoplàstics i plàstics en fred
- Factor de luminància, segons UNE-EN 1871: pintures, termoplàstics i plàstics en fred
- Poder de cobertura, segons UNE-EN ISO 2814: pintures
- Contingut en sòlids, segons UNE-EN 12802: pintures
- Contingut en lligant, segons UNE-EN 12802: pintures, termoplàstics i plàstics en fred
- Contingut en dissolvents, segons UNE-EN 12802: pintures
- Viscositat, segons UNE-EN 12802: pintures
- Contingut en cendres, segons UNE-EN 12802: pintures, termoplàstics i plàstics en fred
- Contingut en microesferes de vidre, segons UNE-EN 12802: termoplàstics i plàstics en fred

Les pintures, termoplàstics i plàstics en fred de color blanc per a ús en marques vials de carreteres, han de complir els requisits per a les característiques físiques, assajats segons la norma corresponent:

- Color, segons UNE-EN 1871: complirà els valors de la taula 700.2.a del PG 3 vigent
- Factor de luminància, segons UNE-EN 1871: - Pintures: classe LF7 - Termoplàstics i plàstics en fred: classe LF6
- Estabilitat a l'emmagatzematge, segons UNE-EN 1871: - Pintures: >= 4
- Envelliment artificial accelerat, segons UNE-EN 1871: - Color: complirà els valors de la taula 700.2.a del PG 3 vigent - Factor de luminància: classe UV1
- Resistència al sagnat, segons UNE-EN 1871: - Pintures: classe BR2 (exigible en aplicacions directes sobre paviment bituminós)
- Resistència als àlcalis, segons UNE-EN 1871: passa (exigible en aplicacions directes sobre paviments de formigó)
- Punt de reblaniment, segons UNE-EN 1871: - Termoplàstics: classe >= SP3
- Estabilitat a la calor (UNE-EN 1871): - Termoplàstics: color com a la taula 700.2.a del PG 3 vigent i classe UV2 per al factor de luminància.

**2.- CONDICIONS DE SUBMINISTRAMENT I EMMAGATZEMATGE**  
**PINTURA, TERMOPLÀSTICS I PLÀSTICS EN FRED:**  
Subministrament: En envàs hermètic que conservi les propietats de la pintura.  
Emmagatzematge: L'envàs s'ha de col·locar en posició invertida, en llocs ventilats i no exposats al sol. No s'han d'emmagatzemar envasos que hagin estat oberts més de 18 h.

**3.- UNITAT I CRITERI D'AMIDAMENT**  
Unitat d'amidament: la indicada a la descripció de l'element  
Criteri d'amidament: quantitat necessària subministrada a l'obra

**4.- NORMATIVA DE COMPLIMENT OBLIGATORI**  
**NORMATIVA GENERAL:**  
\* Orden de 6 de febrero de 1976 por la que se aprueba el Pliego de Prescripciones Técnicas Generales para Obras de Carreteras y Puentes (PG-3).  
\* Orden FOM/2523/2014, de 12 de diciembre, por la que se actualizan determinados artículos del Pliego de Prescripciones Técnicas Generales para Obras de Carreteras y Puentes, relativos a materiales básicos, a firmes y pavimentos, y a señalización, balizamiento y sistemas de contención de vehículos (PG-3).  
\* Orden FOM/510/2018, de 8 de mayo, por la que se modifica la Orden FOM/2523/2014, de 12 de diciembre, por la que se actualizan determinados artículos del Pliego de Prescripciones Técnicas Generales para Obras de Carreteras y Puentes, relativos a materiales básicos, a firmes y pavimentos, y a señalización, balizamiento y sistemas de contención de vehículos (PG-3).  
**PINTURA, TERMOPLÀSTICS I PLÀSTICS EN FRED:**  
\* UNE-EN 1871:2000 Materiales para señalización vial horizontal. Propiedades físicas.

\* UNE-EN 12802:2012 Materiales para señalización vial horizontal. Métodos de laboratorio para la identificación.  
**5.- CONDICIONS DE CONTROL DE RECEPCIÓ**  
**CONTROL DE LA DOCUMENTACIÓ:**  
L'albarà lliurat per l'administrador ha de contenir la següent informació:

- Nom i direcció de l'empresa subministradora.
- Identificació del fabricant.
- Designació de la marca comercial.
- Quantitat de materials que es subministra.
- Identificació dels lots (referència) de cadascun dels materials subministrats.
- Data de fabricació.

**CONTROL DE LA DOCUMENTACIÓ DE LES PINTURES, TERMOPLÀSTICS I PLÀSTICS EN FRED:**  
El subministrador ha de posar a disposició de la DF la següent documentació que acredita el compliment de les prestacions exigides:  
Pintures, termoplàstics i plàstics en fred de color blanc:  
- Declaració de prestacions referit al sistema de senyalització vial del qual formi part, incloent la composició i identificació del sistema: material base, materials de pre-mesclat i/o post-mesclat, dosificacions i instruccions d'aplicació, d'acord amb un dels següents procediments: - Document d'Idoneïtat Tècnica Europeu (DITE) - Avaluació Tècnica Europea (ETE)  
- Declaració del fabricant amb les característiques físiques definides per a cada material base a la taula 700.3 del PG 3 vigent.  
- Declaració del fabricant amb les característiques d'identificació definides per a cada material base a la taula 700.5 del PG 3 vigent.  
Pintures, termoplàstics i plàstics en fred de color vermell i negre:  
- Declaració de prestacions en base a l'assaig de durabilitat, segons UNE-EN 13197 realitzat per un laboratori acreditat, que inclourà la identificació del sistema.  
- Declaració del fabricant amb les característiques d'identificació que figuren a la taula 700.5 del PG 3 vigent per als colors negre i vermell.

**OPERACIONS DE CONTROL PER A PINTURA:**  
Els punts de control més destacables són els següents:

- Comprovació de la documentació.
- Inspecció visual del subministrament.
- La DF podrà determinar la realització d'assajos d'algunes o totes les característiques especificades a la taula 700.5 del PG 3 vigent.

**CRITERI DE PRESA DE MOSTRES:**  
Es seguiran els criteris de la DF i els criteris de les normes de procediment indicades a cada assaig.  
**INTERPRETACIÓ DE RESULTATS I ACTUACIONS EN CAS D'INCOMPLIMENT:**  
Es rebutjaran els aplecs amb documentació, acreditacions o característiques declarades que no compleixin amb els requisits especificats per a ells, i aquells sobre els s'hagin efectuat assajos d'identificació i no compleixin amb els requisits i toleràncies que estableix la norma UNE-EN 12802.  
Els aplecs rebutjats podran presentar-se a una nova inspecció, amb els seus corresponents assajos de control de qualitat, sempre que s'acrediti que s'han eliminat les partides defectuoses o s'han corregit els seus defectes.

## BB MATERIALS PER A PROTECCIONS I SENYALITZACIÓ

### BBB Família BB

### BBBA Família BBA

### 0.- ELEMENTS QUE CONTEMPLA EL PLEC

BBBA1500.

Document III. Plec de prescripcions tècniques materials



<b>TIPUS DOCUMENT</b> Projecte	<b>EXPEDIENT</b> GESUR 87/2022	<b>DOCUMENT</b>
<b>ALTRES DADES</b> Codi de verificació: 15251122075057605162 Data d'emissió: 20/05/2024 12:02:17	<b>TIPUS / SUBTIPUS</b> Expedients de Gestió Urbanística Projectes d'urbanització i recepció d'obres	

#### 1.- DEFINICIÓ I CONDICIONS DELS ELEMENTS

Senyalització que referida a un objecte, activitat o situació determinades, proporcioni una indicació o una obligació relativa a la seguretat o la salut en el treball mitjançant un senyal en forma de plafó, un color, un senyal lluminós o acústic, una comunicació verbal o un senyal gesticular, segons procedeixi.

#### CONDICIONS GENERALS:

La senyalització de seguretat es caracteritza per cridar ràpidament l'atenció sobre la circumstància a ressaltar, facilitant la seva immediata identificació per part del destinatari. La seva finalitat és la d'indicar les relacions causa-efecte entre el medi ambient de treball i la persona.

La senyalització de seguretat pot tenir característiques diferents, així doncs, podem classificar-la de la següent forma:

- Senyal de prohibició: Un senyal que prohibeix un comportament susceptible de provocar un perill.
- Senyal d'avertència: Un senyal que adverteix d'un risc o perill.
- Senyal d'obligació: Un senyal que obliga a un comportament determinat.
- Senyal de salvament o de socors: Un senyal que proporciona indicacions relatives a les sortides de socors, als primers auxilis o als dispositius de salvament.
- Senyal indicativa: Un senyal que proporciona altres informacions distintes a les anteriors.
- Senyal en forma de plafó: Un senyal que, per la combinació d'una forma geomètrica, de colors i d'un símbol o pictograma, proporciona una determinada informació, la visibilitat de la qual està assegurada per una il·luminació de suficient intensitat.
- Senyal addicional: Un senyal utilitzada junt a un altre senyal en forma de plafó i que facilita informacions complementàries.
- Color de seguretat: Un color al qual s'atribueix una significació determinada en relació amb la seguretat i salut en el treball.
- Símbol o pictograma: Una imatge que descriu una situació o obliga a un comportament determinat, utilitzada sobre un senyal en forma de plafó o sobre una superfície lluminosa.
- Senyal complementària de "risc permanent": Bandes obliqües (60°) grogues i negres (al 50%) en contorns i perímetres de buits, pilars, cantonades, molls de descàrrega i parts sortints d'equips mòbils.

#### ELECCIÓ:

Les condicions bàsiques d'eficàcia en l'elecció del tipus de senyalització de seguretat a utilitzar s'han de centrar en:

- Atraure l'atenció del destinatari.
- Donar a conèixer el missatge amb suficient antelació.
- Facilitar la suficient informació de forma que en cada cas concret se sàpiga com actuar.
- Que existeixi la possibilitat real de posar en pràctica allò que s'ha indicat.
- La senyalització ha de ser percebuda, compresa i interpretada en un temps inferior al necessari perquè el destinatari entri en contacte amb el perill.
- Les disposicions mínimes relatives a les diverses senyalitzacions de seguretat estan especificades a l'Annex VII del RD 485/1997, de 14 d'abril, amb els següents epígrafs de referència:
  - Riscos, prohibicions i obligacions.
  - Riscos de caigudes, xocs i cops.
  - Vies de circulació.
  - Canonades, recipients i àrees d'emmagatzematge de substàncies i preparats perillosos.
  - Equips de protecció contra incendis.
  - Mitjans i equips de salvament i socors.
  - Situacions d'emergència.
  - Maniobres perilloses.

#### 2.- CONDICIONS DE SUBMINISTRAMENT I EMMAGATZEMATGE SUBMINISTRAMENT I EMMAGATZEMATGE:

Es seguiran les recomanacions d'emmagatzematge i atenció, fixats pel fabricant i la DGT. Es reemplaçaran els elements, es netejaran, es farà un manteniment i es col·locaran en el lloc assignat, seguint les instruccions del fabricant i la DGT. S'emmagatzemaran en compartiments amples i secs, amb temperatures compreses entre 15 i 25 °C. Els estocs i les entregues estaran documentades i custodiades, amb justificant de recepció i rebut, per un responsable delegat per l'empresa. La vida útil dels senyals i abalisaments és limitada, degut tant al seu desgast prematur per l'ús, com a actuacions de vandalisme o atemptat patrimonial, amb independència que hagin estat o no utilitzades.

#### 3.- UNITAT I CRITERI D'AMIDAMENT

Unitat mesurada segons especificacions de la DT.

#### 4.- NORMATIVA DE COMPLIMENT OBLIGATORI

Ley 31/1995, de 8 de noviembre, de prevención de riesgos laborales.  
Real Decreto 485/1997, de 14 de abril, sobre disposiciones mínimas en materia de señalización de seguridad y salud en el trabajo.  
Real Decreto 363/1995, de 10 de marzo, por la que se aprueba el reglamento sobre notificación de sustancias nuevas y clasificación, envasado y etiquetado de sustancias peligrosas.

Orden de 31 de agosto de 1987 sobre señalización, balizamiento, defensa, limpieza y terminación de obras fijas en vías fuera de poblado.  
UNE 23033-1:1981 Seguridad contra incendios. Señalización.  
Real Decreto 842/2002 de 2 de agosto, por el que se aprueba el Reglamento Electrotécnico de Baja Tensión. REBT 2002.  
UNE 77204:1998 Calidad del aire. Aspectos generales. Vocabulario.  
UNE 1063:1959 Caracterización de las tuberías en los dibujos e instalaciones industriales.  
DIN 2403:1984 Identification of pipelines according to the fluid conveyed.  
UNE-EN 60073:1997 Principios básicos y de seguridad para interfaces hombre-máquina, el marcado y la identificación. Principios de codificación para dispositivos indicadores y actuadores.  
UNE-EN 60204-1:1999 Seguridad de las máquinas. Equipo eléctrico de las máquinas. Parte 1: Requisitos generales.

## BB MATERIALS PER A PROTECCIONS I SENYALITZACIÓ

### BBC Família BC

#### BBC1 Família BC1

### 0.- ELEMENTS QUE CONTEMPLA EL PLEC

BBC1KJ04,BBC12302.

#### 1.- DEFINICIÓ I CONDICIONS DELS ELEMENTS

Materials per a reforç visual de la senyalització provisional d'obres en carreteres, amb la finalitat que siguin fàcilment perceptibles pels conductors els límits de les obres i els canvis de circulació que aquestes puguin provocar.

S'han considerat els elements següents:

- Con de plàstic reflector
- Tetrapode de plàstic reflector
- Piqueta de jalonament amb peça reflectora
- Cinta d'abalisament reflectora o no
- Garlanda reflectora
- Garlanda lluminosa
- Llum amb làmpada intermitent o llampegant
- Tanca metàl·lica, mòbil
- Barrera de PVC injectat, amb dipòsit d'aigua de llast
- Fita

#### CARACTERÍSTIQUES GENERALS:

El material ha de ser resistent als cops i a les condicions ambientals desfavorables.

Les dimensions del senyal i les característiques colorimètriques i fotomètriques han de garantir la bona visibilitat i comprensió.

La part reflectora ha de ser capaç de reflectir la major part de llum incident.

#### CON I TETRAPODE DE PLASTIC:

Han de tenir una o dues bandes reflectants d'alta intensitat, unides al plàstic Ha de tenir una base de dimensions suficients per garantir l'estabilitat del con i la seva col·locació en posició vertical.

#### LLUMS:

Ha de disposar d'un interruptor per activar o desactivar el seu funcionament.

Les bateries han d'estar allotjades en un departament estanc.

L'allotjament de les bateries i de la làmpada, han de ser fàcilment accessible per a permetre el seu recanvi.

La llum emesa pel senyal ha de produir un contrast lluminós adequat a l'entorn a on va destinada, en funció de les condicions d'us previstes. La intensitat ha de garantir la seva percepció inclus en condicions climàtiques desfavorables (pluja, boira, etc.), sense produir enlluernaments.

Document III. Plec de prescripcions tècniques materials



TIPUS DOCUMENT	EXPEDIENT	DOCUMENT
Projecte	GESUR 87/2022	
ALTRES DADES	TIPUS / SUBTIPUS	
Codi de verificació: 15251122075057605162 Data d'emissió: 20/05/2024 12:02:17	Expedients de Gestió Urbanística Projectes d'urbanització i recepció d'obres	

Els lents han de ser resistents als cops.

PIQUETA:

La peça reflectora ha d'estar sòlidament unida al pal de suport.

L'extrem del suport ha de permetre la seva fixació per clavament.

CINTA:

Ha de ser autoadhesiva. La qualitat de l'adhesiu ha de garantir el nivell fixació suficient sobre el suport a la que va destinada.

La superfície ha de ser llisa i uniforme, sense defectes que puguin perjudicar la percepció de la senyal.

El color ha de contrastar amb el color del suport al que va destinat.

GARNALDA:

Ha d'estar formada per plaques de xapa amb bandes reflectores, unides entre elles per una corda.

La superfície de les plaques ha de ser llisa i uniforme, sense defectes que puguin perjudicar la percepció de la senyal.

La distància entre plaques ha de ser regular.

La corda no ha de tenir defectes que puguin perjudicar la subjecció de les plaques.

TANCA MOBIL METAL.LICA

Tanca mòbil d'acer galvanitzat formada per bastidor i malla electrosoldada.

Ha de tenir la superfície llisa i uniforme.

No ha de tenir cops, porus ni d'altres deformacions o defectes superficials que puguin perjudicar el seu funcionament correcte.

La malla ha d'estar fixada al bastidor i sense guerxaments.

Els perfils i la malla han de ser d'acer galvanitzat en calent per un procés d'immersió continua.

El recobriments de zinc ha de ser homogeni i continu a tota la superfície. No ha de tenir esquerdes, exfoliacions ni desprendiments del recobriments.

Protecció de la galvanització:  $\geq 385$  g/m<sup>2</sup>

Protecció de la galvanització a les soldadures:  $\geq 345$  g/m<sup>2</sup>

Puresa del zinc:  $\geq 98,5\%$

Toleràncies:

- Rectitud d'arestes:  $\pm 2$  mm/m

- Planor:  $\pm 1$  mm/m

- Angles:  $\pm 1$  mm

BARRERA DE PVC:

Ha de tenir una base de dimensions suficients per garantir l'estabilitat dels elements que formen la barrera i la seva col·locació en posició vertical.

2.- CONDICIONS DE SUBMINISTRAMENT I EMMAGATZEMATGE

CON, TETRAPODE, PIQUETA, GARLANDA, FITA:

Subministrament: Embalat, de manera que no s'alterin les seves característiques.

Emmagatzematge: En el propi embalatge, de manera que no s'alterin les seves característiques.

LLUMS:

Subministrament: Empaquetats en caixes, de manera que no s'alterin les seves característiques. A l'exterior hi ha d'haver el nombre d'unitats que conté.

Ha d'anar acompanyat amb les instruccions d'utilització i manteniment.

Emmagatzematge: En el propi embalatge, de manera que no s'alterin les seves característiques.

TANCA MOBIL METAL.LICA

Subministrament: Amb els elements que calguin per tal d'assegurar el seu escairat, rectitud i planor.

Emmagatzematge: Protegit de les pluges, els focus d'humitat i les zones on pugui rebre impactes. No ha d'estar en contacte amb el terra.

3.- UNITAT I CRITERI D'AMIDAMENT

Unitat d'amidament: la indicada a la descripció de l'element

Criteri d'amidament: quantitat necessària subministrada a l'obra

4.- NORMATIVA DE COMPLIMENT OBLIGATORI

\* Orden de 31 de agosto de 1987 sobre señalización, balizamiento, defensa, limpieza y terminación de obras fijas en vías fuera de poblado.

\* UNE-EN 12352:2000 Equipamiento de regulación del tráfico. Dispositivos luminosos de advertencia de peligro y balizamiento.

## BD MATERIALS PER A EVACUACIÓ, CANALITZACIÓ I VENTILACIÓ ESTÀTICA

### BD1 Família D1

### BD13 Família D13

#### 0.- ELEMENTS QUE CONTEMPLA EL PLEC

##### BD13177B.

#### 1.- DEFINICIÓ I CONDICIONS DELS ELEMENTS

Tubs de materials plàstics, per a conductes d'evacuació d'aigües pluvials i residuals dins dels edificis.

S'han considerat els tipus següents:

- Tubs i accessoris de PVC-U de paret massissa, fabricat segons norma UNE-EN 1329-1

- Tubs i accessoris de PVC-U de paret estructurada, fabricat segons norma UNE-EN 1453-1

CARACTERÍSTIQUES GENERALS:

El fabricant ha de garantir que les característiques del material que componen els tubs i accessoris, així com les característiques generals, geomètriques, mecàniques i físiques dels tubs compleixen les normes UNE-EN corresponents, si és el cas.

La superfície interna i externa del tub ha de ser llisa i neta. No ha de tenir defectes superficials com ara ratlles, bombolles, impureses o porus.

El tub ha de tenir una superfície de color uniforme.

Els tubs han de tenir els seus extrems acabats en un tall perpendicular a l'eix.

El codi d'aplicació indica on es poden utilitzar els tubs:

- "B" codi per a l'àrea d'aplicació dels components utilitzats per sobre del sòl en el interior de l'edifici o per a components a l'exterior de l'edifici fixats a la paret.

- "D" codi per a l'àrea d'aplicació que es situa a menys d'1m de l'edifici i on els tubs i accessoris estan enterrats i connectats als sistemes d'evacuació d'aigües residuals de l'edifici.

- "BD" codi per a l'àrea d'aplicació B i D

TUBS DE PVC-U DE PARET MASSISSA:

Material del tub està format per PVC al que s'afegeixen additius necessaris per a facilitar la fabricació dels components d'acord amb els requisits de la norma UNE-EN 1329-1

Toleràncies:

- Diàmetre exterior: - 32-40-50-63: 0 a 0,2mm. - 75-80-82-90-100-110-125: 0 a 0,3mm

- 140-160-180: 0 a 0,4mm - 200-250: 0 a 0,5mm - 350: 0 a 0,6mm

- Gruix parets: - àrea d'aplicació B - 32-40-50-63-75-80-82-90-100: 3 a 3,5mm

- 110-125-140-160: 3,2 a 3,8mm - 180: 3,6 a 4,2mm - 200: 3,9 a 4,5mm

- 250: 4,9 a 5,6mm - 315: 6,2 a 7,1mm - àrea d'aplicació BD - 75- 80-

82-90-100: 3 a 3,5mm - 110-125: 3,2 a 3,8mm - 140: 3,5 a 4,1 mm

- 160: 4,0 a 4,6 mm - 180: 4,4 a 5,0 mm - 200: 4,9 a 5,6 mm -

250: 6,2 a 7,1 mm - 315: 7,7 a 8,7 mm

TUBS DE PVC-U DE PARET ESTRUCTURADA:

Han d'estar formats per una capa interna i altre externa, llises, de PVC-U, compacte, entre les que s'ha introduït material de PVC-U escumat o nervis de PVC-U compacte, d'acord amb els requisits indicats en la normativa UNE-EN 1453-1.

Només es poden utilitzar per a muntatge a l'interior dels edificis, àrea d'aplicació B

Toleràncies:

- Diàmetre exterior: - 32-40-50-63: 0 a 0,2mm. - 75-80-82-90-100-110-125: 0 a 0,3mm

- 140-160-180: 0 a 0,4mm - 200-250: 0 a 0,5mm - 350: 0 a 0,6mm

- Gruix total de la paret: - 32-40-50-63-75-80-82-90-100: 3 a 3,5mm - 110-125-140-

160: 3,2 a 3,8mm - 180: 3,6 a 4,2mm - 200: 3,9 a 4,5mm - 250: 4,9 a 5,6mm

- 315: 6,2 a 7,1mm

2.- CONDICIONS DE SUBMINISTRAMENT I EMMAGATZEMATGE

Subministrament: Protegit de manera que no s'alterin les seves característiques.

Emmagatzematge: Assentats horitzontalment sobre superfícies planes.

3.- UNITAT I CRITERI D'AMIDAMENT

Unitat d'amidament: la indicada a la descripció de l'element

Criteri d'amidament: quantitat necessària subministrada a l'obra

4.- NORMATIVA DE COMPLIMENT OBLIGATORI

TUBS DE PVC-U DE PARET MASSISSA:

Document III. Plec de prescripcions tècniques materials



<b>TIPUS DOCUMENT</b> Projecte	<b>EXPEDIENT</b> GESUR 87/2022	<b>DOCUMENT</b>
<b>ALTRES DADES</b> Codi de verificació: 15251122075057605162 Data d'emissió: 20/05/2024 12:02:17	<b>TIPUS / SUBTIPUS</b> Expedients de Gestió Urbanística Projectes d'urbanització i recepció d'obres	

UNE-EN 1329-1:1999 Sistemas de canalización en materiales plásticos para evacuación de aguas residuales (a baja y a alta temperatura) en el interior de la estructura de los edificios. Poli(cloruro de vinilo) no plastificado (PVC-U). Parte 1: Especificaciones para tubos, accesorios y el sistema.

TUBS DE PVC-U DE PARET ESTRUCTURADA:  
UNE-EN 1453-1:2000 Sistemas de canalización en materiales plásticos con tubos de pared estructurada para evacuación de aguas residuales (a baja y a alta temperatura) en el interior de la estructura de los edificios. Poli(cloruro de vinilo) no plastificado (PVC-U). Parte 1: Requisitos para los tubos y el sistema.

5.- CONDICIONS DE CONTROL DE RECEPCIÓ  
CONDICIONS DE MARCATGE I CONTROL DE LA DOCUMENTACIÓ:  
Els tubs han d'anar marcats segons la normativa corresponent a interval d'1 m. El marcatge ha de ser llegible després de l'emmagatzematge, exposició a la intempèrie, instal·lació i posada a l'obra del tub.  
El marcatge no ha de produir defectes al tub (fissures, disminució del gruix mínim de les parets, etc.).  
El marcatge ha de contenir com a mínim la següent informació:  
- Número de la norma (si en té d'obligat compliment)  
- Nom del fabricant i/o marca comercial  
- Diàmetre nominal  
- Gruix mínim de paret  
- Material  
- Codi de l'àrea d'aplicació  
- Rigidesa anular nominal (només per als tubs BD)  
- Informació del fabricant: any i mes de fabricació i identificador del lloc de fabricació  
- Prestacions en clima fred

OPERACIONS DE CONTROL:  
Les tasques de control a realitzar són les següents:  
- Sol·licitar del fabricant els certificats de les característiques tècniques dels materials escollits (si s'escau)  
- Control de la documentació tècnica subministrada.  
- Control d'identificació dels materials, verificant que les seves característiques i dimensionament s'adequa al projecte  
- Control de recepció dels materials i lloc d'emplaçament.

CRITERIS DE PRESA DE MOSTRES:  
Els controls s'han de realitzar segons les instruccions de la DF i els criteris indicats a les normes de procediment corresponents.

INTERPRETACIÓ DE RESULTATS I ACTUACIONS EN CAS D'INCOMPLIMENT:  
Segons criteri de la DF, podrà ser acceptat o rebutjat tot o part del material de la partida.

## BD MATERIALS PER A EVACUACIÓ, CANALITZACIÓ I VENTILACIÓ ESTÀTICA

### BD5 MATERIALS PER A DRENATGES

#### BD5A TUBS DE PVC PER A DRENATGES

##### 0.- ELEMENTS QUE CONTEMPLA EL PLEC

###### BD5A2600.

###### 1.- DEFINICIÓ I CONDICIONS DELS ELEMENTS

Tub ranurat de PVC no plastificat, injectat, per a la recollida i el desguàs d'aigües subterrànies.

S'han considerat els tipus següents:

- Tub de volta
- Tub circular

CARACTERÍSTIQUES GENERALS:

Tant el tub com les peces especials han de tenir els seus extrems acabats en un tall perpendicular a l'eix i les embocadures necessàries per a la seva unió per encolat o junta elàstica.

No ha de tenir rebaves, esquerdes, grans o d'altres defectes superficials.

Ha de tenir un color uniforme a tota la superfície.

La superfície interior ha de ser llisa i regular.

Pes específic (UNE 53-020) (P):  $13,5 \text{ kN/m}^3 < P < 14,6 \text{ kN/m}^3$

Temperatura de reblaniment Vicat (UNE 53-118):  $\geq 79^\circ\text{C}$

Resistència al xoc tèrmic (UNE 53114-2): Ha de complir

Coefficient de dilatació lineal a  $0^\circ\text{C}$  (UNE 53126):  $\leq 8 \cdot 10^{-5} \geq P \geq 6 \cdot 10^{-5} (1/^\circ\text{C})$

Resistència a tracció simple (UNE EN 1452-2):  $\geq 500 \text{ kg/cm}^2$

Allargament fins al trencament (UNE EN 1452-2):  $\geq 80\%$

Absorció d'aigua (UNE EN 1452-2):  $\leq 4 \text{ mg/cm}^2$

Opacitat (UNE EN ISO 13468-1):  $0,2\%$

Superfície drenant:  $\geq 90 \text{ cm}^2/\text{m}$ ;  $\geq 3\%$  Superfície lateral

Toleràncies:

- Diàmetre exterior:  $+ 2 \text{ mm}$ ,  $- 0 \text{ mm}$

- Gruix a qualsevol punt:  $+ 0,3 \text{ mm}$ ,  $- 0 \text{ mm}$

TUB CIRCULAR:

Els tubs han de ser ranurats i rígids, formats enrotllant una banda nervada amb les vores conformades, i amb unió de la banda per soldadura química.

La cara interior del tub ha de ser llisa, mentre que l'exterior del tub ha de ser nervada.

Els nervis han de tenir forma de "T".

El tub ha de resistir sense deformacions les càrregues interiors i exteriors que rebrà quan estigui en servei.

Qualitat (UNE 53331 / ASTM D 1784): "D"

TUB DE VOLTA:

Els tubs han de ser ranurats de PVC no plastificat, injectat, per a la recollida i el desguàs d'aigües subterrànies.

El tub ha de disposar, en la part inferior, d'una zona sense ranures per a la recollida i conducció de l'aigua, de forma trapezoidal.

Característiques del tub:

Diàmetre (mm)	Gruix (mm)	Superfície filtrant (cm <sup>2</sup> /m)	Capacitat de filtració (l s/m)
90	$\geq 0,8$	$\geq 65$	$\geq 1,5$
110	$\geq 1,0$	$\geq 75$	$\geq 2,8$
160	$\geq 1,2$	$\geq 100$	$\geq 5,2$

##### 2.- CONDICIONS DE SUBMINISTRAMENT I EMMAGATZEMATGE

Emmagatzematge: Assentats horitzontalment sobre superfícies planes i a la vora de la rasa per tal d'evitar manipulacions.

##### 3.- UNITAT I CRITERI D'AMIDAMENT

Unitat d'amidament: la indicada a la descripció de l'element

Criteri d'amidament: quantitat necessària subministrada a l'obra

##### 4.- NORMATIVA DE COMPLIMENT OBLIGATORI

No hi ha normativa de compliment obligatori.

##### 5.- CONDICIONS DE CONTROL DE RECEPCIÓ

CONDICIONS DE MARCATGE I CONTROL DE LA DOCUMENTACIÓ:

A cada tub i peça especial o a l'albarà de lliurament han de constar-hi les dades següents:

- Nom del fabricant o marca comercial

- Diàmetre nominal i gruix

- Sigles PVC

- Data de fabricació

- Marca d'identificació dels controls a què ha estat sotmès el lot

OPERACIONS DE CONTROL:

Els punts de control més destacables són els següents:

- En cada subministrament: - Inspecció visual de l'aspecte general dels tubs i peces per a junts.

- Comprovació de les dades de subministrament exigides (albarà o etiqueta).

- Recepció del certificat de qualitat del fabricant, d'acord a les condicions del plec.

- Comprovació de l'estanquitat del tub. - Comprovació dimensional sobre un 10% de les peces rebudes (tubs i unions). Per a cada peça es realitzaran: - 5 determinacions del diàmetre interior.

- 5 determinacions de la longitud.

- 5 determinacions del gruix. - Desviació màxima respecte la generatriu.

Document III. Plec de prescripcions tècniques materials



<b>TIPUS DOCUMENT</b> Projecte	<b>EXPEDIENT</b> GESUR 87/2022	<b>DOCUMENT</b>
<b>ALTRES DADES</b> Codi de verificació: 15251122075057605162 Data d'emissió: 20/05/2024 12:02:17	<b>TIPUS / SUBTIPUS</b> Expedients de Gestió Urbanística Projectes d'urbanització i recepció d'obres	

- Per a cada subministrador diferent de tubs, es realitzaran els següents assaigs: -  
Resistència a la tracció simple i allargament fins a trencament (UNE EN 1452-2) -  
Temperatura de reblaniment Vicat (UNE EN ISO 306) - Resistència a l'aixafament (ASTM C.497), per a cada diàmetre diferent.  
En cas que el material disposi de la Marca AENOR, o una altra legalment reconeguda a un país de l'UE, s'ha de poder prescindir dels assaigs de control de recepció. La DF ha de sol·licitar, en aquest cas, els resultats dels assaigs corresponents al subministrament rebut, segons control de producció establert a la marca de qualitat del producte.  
CRITERIS DE PRESA DE MOSTRES:  
S'han de seguir les instruccions de la DF i els criteris de les normes de procediment indicades en cada assaig.  
INTERPRETACIÓ DE RESULTATS I ACTUACIONS EN CAS D'INCOMPLIMENT:  
No s'acceptaran materials que no arribin a l'obra correctament referenciats i acompanyats del corresponent certificat de qualitat del fabricant.  
Les peces que hagin sofert danys durant el transport o que presentin defectes, seran rebutjades a l'instant.  
Es rebutjaran les peces que no superin les condicions de la inspecció visual o les comprovacions geomètriques. En aquest darrer cas, s'incrementarà el control, en primer lloc, fins el 20% de les peces rebudes, i si es continuen observant irregularitats, fins el 100% del subministrament.  
En cas d'incompliment en els assaigs de resistència i d'estanquitat, es repetirà el control sobre dues peces més del mateix lot, acceptant-se el conjunt quan els nous resultats siguin conformes a les especificacions. Si també falla una d'aquestes proves, es rebutjarà el lot assajat.

Característiques físiques:  
- Temperatura de reblaniment Vicat (VST)  $\geq 79$  °C. D'acord amb assaig UNE-EN 727  
- Retracció longitudinal en calent  $\leq 5\%$ . D'acord amb assaig UNE-EN 743  
- Grau de gelificació: No hi pot haver cap atac en cap punt de la superfície de la proveta d'acord amb assaig UNE-EN 580.  
Els junts d'estanqueïtat i adhesius han d'estar conformes a UNE-EN 1401-1.  
Toleràncies:  
- Diàmetre exterior: - 110-125: 0,3mm. - 160: 0,4 mm - 200-250: 0,5 mm - 315: 0,6 mm - 355-400: 0,7 mm - 450: 0,8 mm - 500: 0,9 mm - 630: 1,1 mm - 710: 1,2mm - 800: 1,3 mm - 900: 1,5 mm - 1000: 1,6 mm  
- Gruix parets: és variable depenent del diàmetre i la sèrie del tub d'acord amb taules UNE-EN 1401-1  
- Llargària útil o efectiva no ha d'ésser inferior a la declarada pel fabricant.  
- Si hi ha xamfrà en el gruix de la paret del tub, ha de ser de 15 a 45 graus en relació a l'eix del tub. d'acord amb UNE-EN 1401-1.  
2.- CONDICIONS DE SUBMINISTRAMENT I EMMAGATZEMATGE  
Subministrament: Protegit per tal que arribi a l'obra amb les condicions exigides.  
Emmagatzematge: En llocs protegits d'impactes, dels raigs solars i ben ventilats. S'han d'apilar horitzontalment i paral·lelament sobre superfícies planes, s'han de capicular les esbocadures per capes o bé situar-les en un mateix costat, i separar les capes per mitjà de separadors. L'alçària de la pila ha de ser  $\leq 1,5$  m.  
3.- UNITAT I CRITERI D'AMIDAMENT  
Unitat d'amidament: la indicada a la descripció de l'element  
Criteri d'amidament: quantitat necessària subministrada a l'obra  
4.- NORMATIVA DE COMPLIMENT OBLIGATORI  
TUB DE PVC-U PER A SANEJAMENT SENSE PRESSIÓ  
UNE-EN 1401-1:1998 Sistemas de canalización en materiales plásticos para saneamiento enterrado sin presión. Poli (cloruro de vinilo) no plastificado (PVC-U). Parte 1:  
Especificaciones para tubos, accesorios y el sistema.  
5.- CONDICIONS DE CONTROL DE RECEPCIÓ  
Els tubs per sanejament sense pressió, han d'anar marcats o impresos directament sobre el tub de forma que sigui llegible després d'emmagatzemar-los, en exposició a l'intempèrie i en la instal·lació, i mantenir-se llegible durant la vida del producte. El marcat no pot produir fissures o defectes que influeixin desfavorablement sobre l'aptitud del tub.  
El tub ha d'anar marcat amb la següent informació com a mínim:  
- Número normativa ( UNE-EN 1401-1)  
- Codi de l'àrea d'aplicació (U o UD)  
- Nom i/o marca comercial  
- Dimensió nominal  
- Gruix mínim de la paret o SDR  
- Material (PVC-U)  
- Rigidesa anular nominal  
- Informació del fabricant (període de fabricació i nom o codi de la ciutat de fabricació si el fabricant produeix en diferents ciutats.  
- Prestacions en clima fred (si és el cas)  
OPERACIONS DE CONTROL:  
- Abans de començar l'obra, si varia el subministrament, i per cada tipus diferent que arribi a l'obra, es demanaran al contractista els certificats del fabricant que garanteixin el compliment del plec de condicions tècniques, incloent els resultats dels assaigs següents, realitzats per un laboratori acreditat: - Resistència a la tracció (UNE 53112) - Allargament fins a la ruptura (UNE 53112) - Resistència a la pressió interna (UNE-EN 921) - Densitat (UNE-EN ISO 11833-1) - Resistència al diclorometà a una temperatura especificada (UNE-EN 580) - Temperatura de reblaniment Vicat (UNE-EN 727) - Retracció longitudinal en calent (EN 743) - Estanquitat a l'aigua (UNE-EN 1277) - Resistència a l'impacte (UNE-EN 744)  
En cas de no presentar aquests resultats, o que la DF tingui dubtes de la seva representativitat, es realitzaran aquests assaigs sobre el material rebut, a càrrec del contractista.  
- Es comprovaran per cada 200 m o fracció de tub d'un mateix diàmetre que s'hagi de col·locar, i sobre una mostra de 2 tubs, les característiques geomètriques següents: - 5 mesures del diàmetre exterior (1 tub) - 5 mesures de longitud (1tub) - N mesures del gruix (1 tub) depenen del diàmetre nominal (DN): - 8 mesures per DN  $\leq 250$   
- 12 mesures per  $250 < DN \leq 630$  - 24 mesures per DN  $> 630$   
En cas de que el material disposi de la Marca AENOR, marcatge CE o altre legalment reconeguda a un país de l'UE, es pot prescindir de la presentació dels assaigs de control de recepció.

## BD MATERIALS PER A EVACUACIÓ, CANALITZACIÓ I VENTILACIÓ ESTÀTICA

### BD7 Família D7

#### BD7F- TUB DE PVC-U PER A SANEJAMENT SENSE PRESSIÓ

#### 0.- ELEMENTS QUE CONTEMPLA EL PLEC

##### BD7F-10J4, BD7F-10IS.

#### 1.- DEFINICIÓ I CONDICIONS DELS ELEMENTS

Tubs de PVC-U per a l'execució d'obres de sanejament.

S'han considerat els tipus següents:

- Tub de PVC de formació helicoidal per a clavegueres i col·lectors
- Tub de PVC-U per a sanejament amb pressió
- Tub de PVC-U per a sanejament sense pressió
- Tub de PVC-U de paret estructurada per a sanejament sense pressió

#### CARACTERÍSTIQUES GENERALS:

La superfície ha de ser de color uniforme i no ha de tenir fissures.

Els extrems han d'acabar amb un tall perpendicular a l'eix i sense rebaves.

#### TUB DE PVC-U PER A SANEJAMENT SENSE PRESSIÓ

L'aspecte de la superfície interna i externa dels tubs ha d'ésser llisa, neta i exempta de fissures, cavitats, i d'altres defectes superficials. El material no pot contenir cap impuresa visible sense augment.

Aquests tubs es col·locaran d'acord amb un codi d'aplicació:

- ?D? codi per a àrea d'aplicació que es situa a menys d'1 m de l'edifici i on els tubs i accessoris estan enterrats i connectats als sistemes d'evacuació d'aigües residuals d'edifici.
- ?U? codi per a àrea d'aplicació que es situa a més d'1 m de l'edifici al que es connecta el sistema de canalització enterrada.

Característiques mecàniques:

- Resistència a l'impacte: d'acord amb assaigs especificats en UNE-EN 1401-1

Document III. Plec de prescripcions tècniques materials





<b>TIPUS DOCUMENT</b> Projecte	<b>EXPEDIENT</b> GESUR 87/2022	<b>DOCUMENT</b>
<b>ALTRES DADES</b> Codi de verificació: 15251122075057605162 Data d'emissió: 20/05/2024 12:02:17	<b>TIPUS / SUBTIPUS</b> Expedients de Gestió Urbanística Projectes d'urbanització i recepció d'obres	

#### CRITERIS DE PRESA DE MOSTRES:

Els controls s'han de realitzar segons les instruccions de la DF i els criteris indicats a les normes de procediment corresponents.

#### INTERPRETACIÓ DE RESULTATS I ACTUACIONS EN CAS D'INCOMPLIMENT:

Control estructural i físic:

- No s'autoritzarà la col·locació de peces que no vagin acompanyades del certificat del fabricant.
  - En el cas de que un dels assaigs no resulti satisfactori, es repetirà sobre 2 mostres més del lot assajat. Només s'acceptarà el lot, amb l'excepció del tub defectuós assajat, quan ambdós resultats siguin correctes.
- Control geomètric:
- En el cas de que resultat d'una mesura no resulti satisfactori, es repetirà la mesura sobre 2 altres tubs.
  - Només s'acceptarà el lot, amb l'excepció del tub defectuós assajat, quan ambdós resultats siguin correctes.

- Lloses: 2,5 cm<sup>2</sup>/m en 2 direccions ortogonals, amb reforç al voltant de l'orifici d'obertura
- El recobriments mínim de les armadures ha de ser el de la grandària màxima de l'àrid, amb un mínim de 20 mm per a lloses i de 15 mm per a la resta de mòduls.
- Gruix mínim de paret de les peces de base, de recrescut i còniques:
  - Per a DN <= 1000 mm: >= 120 mm
  - Per a 1000 mm < DN <= 1500 mm: >= 160 mm (per a la solera de D=1500 mm, un gruix de 200 mm)
  - Per a DN > 1500 mm: >= 200 mm
- Gruix mínim de paret de les lloses:
  - Per a DN <= 1200 mm: >= 150 mm
  - Per a 1200 mm < DN <= 1800 mm: >= 200 mm
- Llargària de l'encaix: >= 2,5 cm
- Irregularitats de la superfície del formigó:
  - Diàmetre dels buits: <= 15 mm
  - Profunditat dels buits: <= 6 mm
  - Amplària de fissures: <= 0,15 mm
- Gelabilitat (20 cicles de gel-desgel): Ha de complir
- Estanquitat a 1 bar de pressió interior (THM): No hi ha d'haver pèrdues abans de 10 min
- Pressió interior de ruptura (THM): >= 2 bar
- Toleràncies:
  - Diàmetre interior: ± (2 + 0,01 DN) mm, (Màxim de ± 15 mm)
  - Dimensions interiors en peces quadrades o rectangulars: ± 5 mm
  - Gruix de paret: ± 5%
  - Alçària (el valor més gran de): ± 1,5%, ± 10 mm
  - Rectitud generatrius interiors (el més gran de): ± 1,0% alçària útil, ± 10 mm
  - Desviació de les cares respecte a una recta en peces quadrades o rectangulars: ± 0,5%
  - Ortogonalitat d'extrems (UNE 127917):
    - Per a DN <= 1000 mm: <= 10 mm
    - Per a DN > 1000 mm, el menor valor de: ± 20 mm, ± 0,01 DN
  - Planor dels extrems:
    - Per a DN <= 1000 mm: <= 10 mm
    - Per a DN > 1000 mm, el menor valor de: ± 20 mm, ± 0,01 DN
  - Ovalació de les peces circulars no reductores (diferència de diàmetre interior màxim i mínim als extrems): ± 0,5% diàmetre nominal
  - Ondulacions o desigualtats: <= 5 mm
  - Rugositats: <= 1 mm

### BD MATERIALS PER A EVACUACIÓ, CANALITZACIÓ I VENTILACIÓ ESTÀTICA

#### BDD MATERIALS PER A POUS DE REGISTRE

##### BDD1 MATERIALS PER A POUS DE REGISTRE CIRCULARS

#### 0.- ELEMENTS QUE CONTEMPLA EL PLEC

BDD1IR84,BDD1IR73,BDD1IR27.

#### 1.- DEFINICIÓ I CARACTERÍSTIQUES DELS ELEMENTS

Peces prefabricades de formigó amb els extrems acabats amb encaix, obtingudes per un procés d'emmotllament i compactació per vibrocompressió d'un formigó amb o sense armadura, per a la formació de pou de registre.

S'han considerat els elements següents:

- Peça per a les parets del pou, amb o sense escala d'acer galvanitzat
- Peça reductora (con asimètric) per a passar de les dimensions del pou a les de la tapa, amb o sense escala d'acer galvanitzat
- Peça per a la base del pou, amb o sense escala d'acer galvanitzat
- Llosa reductora o per a l'adaptació del bastiment

#### CARACTERÍSTIQUES GENERALS:

Els ciments, els àrids, l'aigua de pastat i els possibles additius han de complir la legislació vigent. L'ús de fibres està autoritzat en la mesura en que siguin compatibles amb els altres constituents del formigó i no perjudiquin les seves propietats. No s'han d'admetre barreja de ciments de diferents tipus o procedències. Un cop endurit ha de ser homogeni i compacte. La superfície interior ha de ser regular i llisa. Es permeten petites irregularitats locals que no disminueixin la qualitat intrínseca ni el funcionament del pou. No s'han d'admetre on puguin afectar l'estanquitat.

Ha de tenir un color uniforme.

La peça, dessecada a l'aire en posició vertical, ha d'emetre un so clar en colpejar-la amb un martell.

Les peces de DN >= 1000 mm han de ser de formigó armat.

Les peces amb escala d'acer galvanitzat han de portar incorporats i fixats sòlidament, graons d'acer galvanitzat separats aproximadament 30 cm entre ells, 50 cm de la solera i 25 cm de la superfície.

Càrrega de trencament: Ha de complir les especificacions de la norma UNE 127917.

Quantia mínima d'armadures (peces armades):

- Alçats i cons: 2,0 cm<sup>2</sup>/m secció vertical, 0,15 cm<sup>2</sup> en qualsevol tipus d'alçat
- Solera de les peces de base: 2,5 cm<sup>2</sup>/m en 2 direccions ortogonals

- Diàmetre interior: ± (2 + 0,01 DN) mm, (Màxim de ± 15 mm)
  - Dimensions interiors en peces quadrades o rectangulars: ± 5 mm
  - Gruix de paret: ± 5%
  - Alçària (el valor més gran de): ± 1,5%, ± 10 mm
  - Rectitud generatrius interiors (el més gran de): ± 1,0% alçària útil, ± 10 mm
  - Desviació de les cares respecte a una recta en peces quadrades o rectangulars: ± 0,5%
  - Ortogonalitat d'extrems (UNE 127917):
    - Per a DN <= 1000 mm: <= 10 mm
    - Per a DN > 1000 mm, el menor valor de: ± 20 mm, ± 0,01 DN
  - Planor dels extrems:
    - Per a DN <= 1000 mm: <= 10 mm
    - Per a DN > 1000 mm, el menor valor de: ± 20 mm, ± 0,01 DN
  - Ovalació de les peces circulars no reductores (diferència de diàmetre interior màxim i mínim als extrems): ± 0,5% diàmetre nominal
  - Ondulacions o desigualtats: <= 5 mm
  - Rugositats: <= 1 mm
- PEÇA REDUCTORA (CON ASIMÈTRIC):  
L'extrem inferior ha d'acabar amb un encaix i l'extrem superior ha d'acabar amb un tall recte, pla i perpendicular a l'eix del pou.  
La conicitat del mòdul ha de ser excèntrica de manera que tingui una generatriu vertical.
- PEÇA DE BASE:  
L'extrem superior ha d'acabar amb un encaix i l'extrem inferior ha de quedar tancat i ha de ser pla i perpendicular a l'eix del pou.  
Ha de tenir preparats els forats per als tubs d'entrada i de sortida d'aigües, o bé ha de portar incorporats sòlidament encastats a la paret dels mòduls uns tubs de llargària <= 50 cm.
- Pendent superior dels llits hidràulics: >= 5%
- Alçària dels llits hidràulics:
- Tipus A: El valor del diàmetre nominal del tub de sortida, i no més gran de 400 mm
  - Tipus B: La meitat del diàmetre nominal del tub de diàmetre nominal que incideixi en el pou

#### 2.- CONDICIONS DE SUBMINISTRAMENT I EMMAGATZEMATGE

Subministrament: Amb les precaucions necessàries per que no s'alterin les seves característiques.

El subministrador ha de posar a disposició de la DF en el cas que aquesta ho sol·liciti, la documentació següent, que acredita el marcatge CE, segons el sistema d'avaluació de conformitat aplicable, d'acord amb el que disposa l'apartat 7.2.1 del CTE:

- Productes per a permetre l'accés a la xarxa de sanejament o evacuació d'aigües negres, així com aireació i ventilació, per exemple, dins de les instal·lacions sota la calçada, àrees d'aparcament, vorals estabilitzats i a l'exterior d'edificis:
- Sistema 4: Declaració de Prestacions

Document III. Plec de prescripcions tècniques materials



<b>TIPUS DOCUMENT</b> Projecte	<b>EXPEDIENT</b> GESUR 87/2022	<b>DOCUMENT</b>
<b>ALTRES DADES</b> Codi de verificació: 15251122075057605162 Data d'emissió: 20/05/2024 12:02:17	<b>TIPUS / SUBTIPUS</b> Expedients de Gestió Urbanística Projectes d'urbanització i recepció d'obres	

Tots els mòduls, del tipus que sigui, han d'anar marcats amb la següent informació com a mínim:

- Nom del fabricant o marca comercial
  - Número de la norma UNE-EN 1917
  - Data de fabricació (any, mes, dia)
  - Identificació del material constituent de l'element
  - HM per a tubs de formigó en massa
  - HA per a tubs de formigó armat
  - HF per a tubs de formigó amb fibres d'acer
  - Identificació d'una tercera entitat certificadora
  - Diàmetre nominal en mm
  - Alçària útil
  - Sèrie resistent (N-normal, R-reforçada)
  - Tipus de ciment si aquest tingues alguna característica especial
  - En els mòduls de base: els diàmetres de les incorporacions d'entrada i sortida
  - Identificació de les condicions d'ús diferents de les condicions normals
  - Identificació de la utilització particular prevista, si fos el cas
  - Han de portar el marcat CE de conformitat amb el que disposen els Reials Decrets 1630/1992 de 29 de desembre i 1328/1995 de 28 de juliol
- Emmagatzematge: En llocs protegits del sol, les gelades i els impactes.

### 3.- UNITAT I CRITERIS D'AMIDAMENT

Unitat d'amidament: la indicada a la descripció de l'element  
Criteri d'amidament: quantitat necessària subministrada a l'obra

### 4.- NORMATIVA DE COMPLIMENT OBLIGATORI

UNE-EN 1917:2003 Pozos de registro y cámaras de inspección de hormigón en masa, hormigón armado y hormigón con fibras de acero.  
UNE 127917:2005 Pozos de registro y cámaras de inspección de hormigón en masa, de hormigón con fibra de acero y de hormigón armado. Complemento nacional a la Norma UNE-EN 1917.

## BD MATERIALS PER A EVACUACIÓ, CANALITZACIÓ I VENTILACIÓ ESTÀTICA

### BDD MATERIALS PER A POUS DE REGISTRE

#### BDDZ Família DDZ

### 0.- ELEMENTS QUE CONTEMPLA EL PLEC

#### BDDZI025.

#### 1.- DEFINICIÓ I CONDICIONS DELS ELEMENTS

Dispositius de cobriment i tancament per a pous, pericons, embornals o interceptors i materials complementaris per a pous de registre.

S'han considerat els elements següents:

- Complement per a pou de registre: - Graó d'acer galvanitzat - Graó de fosa - Fleix d'acer inoxidable i anells d'expansió per a junt d'estanquitat entre el tub i el pou de registre

#### ELEMENTS DE FOSA:

Les peces han de ser netes, lliures de sorra solta, d'òxid o de qualsevol altre tipus de residu.

No ha de tenir defectes superficials (esquerdes, rebaves, bufaments, inclusions de sorra, gotes fredes, etc.).

#### GRAÓ D'ACER GALVANITZAT:

Graó de rodó d'acer llis, AE 215 L, fabricat per laminació en calent.

El graó ha de portar una platina d'acer soldada a cada un dels seus extrems, per a facilitar l'ancoratge.

Tots els segments del graó han d'estar continguts en el mateix pla.

La peça ha d'estar protegida amb una galvanització per immersió en calent.

El recobriments ha d'estar ben adherit. Ha de ser llis, sense taques, discontinuïtats, exfoliacions, etc.

Resistència a la tracció: 340 - 500 N/mm2

Límit elàstic (UNE 7-474): >= 220 N/mm2

Allargament a la ruptura: >= 23%

Característiques del galvanitzat:

- Densitat del metall dipositat: = 6,4 kg/dm3

- Massa del recobriments (UNE 37-501): = 610 g/m2

- Gruix (UNE 37-501): 85 micres

- Puresa del zenc (UNE 37.302): = 98,5%

- Adherència (UNE 37-501): sense exfoliacions ni desprendiments

- Continuitat del revestiment (UNE 37-501) : sense desprendiments

Toleràncies:

- Dimensions: ± 2 mm

- Guexament: ± 1 mm

- Diàmetre del rodó: - 5%

GRAÓ DE FOSA:

Graó emmotllat amb fosa de tipus nodular.

El grafit ha d'aparèixer en forma esferoïdal en una superfície >= 85% de la peça.

Ha de ser plana. Ha de tenir la forma i els gruixos adequats per a suportar les càrregues de servei.

A cada peça ha d'haver-hi la marca del fabricant.

Resistència a la tracció de la fosa (UNE 36-118): >= 380 N/mm2

Allargament a la ruptura: >= 17%

Contingut de perlita: <= 5%

Contingut de cementita a les zones d'encastament: <= 4%

Toleràncies:

- Dimensions: ± 2 mm

- Guexament: ± 1 mm

### 2.- CONDICIONS DE SUBMINISTRAMENT I EMMAGATZEMATGE

GRAÓ:

Subministrament: Empaquetats sobre palets.

Emmagatzematge: En llocs secs i ventilats, de manera que no s'alterin les seves característiques.

### 3.- UNITAT I CRITERI D'AMIDAMENT

Unitat d'amidament: la indicada a la descripció de l'element

Criteri d'amidament: quantitat necessària subministrada a l'obra

### 4.- NORMATIVA DE COMPLIMENT OBLIGATORI

GRAÓ D'ACER GALVANITZAT:

No hi ha normativa de compliment obligatori.

GRAÓ DE FOSA:

\* UNE 36118:1973 Fundición con grafito esferoidal. Tipos y condiciones de recepción y suministro de piezas moldeadas.

### 5.- CONDICIONS DE CONTROL DE RECEPCIÓ

OPERACIONS DE CONTROL EN GRAONS:

Les tasques de control a realitzar són les següents:

- Comprovació del marcatge CE en cada entrega.
- Al cas de graons d'acer galvanitzat, una vegada per cada 10 unitats: - Assaig d'adherència d'un recobriments galvanitzat (UNE-EN ISO 1461) - Determinació de la massa per unitat de superfície d'una pel·lícula de galvanitzat (UNE-EN ISO 1461)

CRITERIS DE PRESA DE MOSTRES:

Les operacions de control s'han de realitzar segons les indicacions de la DF.

INTERPRETACIÓ DE RESULTATS I ACTUACIONS EN CAS D'INCOMPLIMENT:

## BD MATERIALS PER A EVACUACIÓ, CANALITZACIÓ I VENTILACIÓ ESTÀTICA

Document III. Plec de prescripcions tècniques materials



<b>TIPUS DOCUMENT</b> Projecte	<b>EXPEDIENT</b> GESUR 87/2022	<b>DOCUMENT</b>
<b>ALTRES DADES</b> Codi de verificació: 15251122075057605162 Data d'emissió: 20/05/2024 12:02:17	<b>TIPUS / SUBTIPUS</b> Expedients de Gestió Urbanística Projectes d'urbanització i recepció d'obres	

## BDK MATERIALS PER A PERICONS DE CANALITZACIONS

### BDK2 PERICONS PREFABRICATS DE FORMIGÓ

#### 0.- ELEMENTS QUE CONTEMPLA EL PLEC

BDK2-1KNJ,BDK2-1KNE.

##### 1.- DEFINICIÓ I CONDICIONS DELS ELEMENTS

Pericons prefabricats de formigó armat vibrat, no pretesat per al registre de canalitzacions de servei.

##### CONDICIONS GENERALS:

La forma i dimensions dels pericons han de ser els indicats a la seva descripció, o els definits per a cada tipus homologat per la companyia de telecomunicacions.

Ha de portar dos ancoratges situats en dues superfícies oposades, per tal de facilitar la manipulació de l'element, aquests ancoratges han de resistir els esforços deguts al pes i manipulació del pericó.

Han d'incorporar dos suports per a la fixació de politges per a l'estesa de cables, situats en les parets transversals. Han d'estar centrats i a sota de les obertures d'entrada de conductes.

Han d'incorporar els suports necessaris per a la instal·lació i fixació dels conductes en el interior del pericó.

Quan a la seva descripció s'indiqui, han d'incorporar la tapa i el bastiment. En aquest cas el pericó ha de portar el bastiment metàl·lic incorporat com a remat de la part superior.

Les tapes o reixes han d'estar assegurades en la seva posició contra el desplaçament degut al trànsit amb una fondària d'encastament suficient o amb un dispositiu de tancament.

La tapa o reixa ha de quedar assegurada dins del bastiment per algun dels següents procediments:

- Amb un dispositiu de tanca
- Amb suficient massa superficial
- Amb una característica específica en el disseny

El disseny d'aquests procediments ha de permetre que la tapa o reixa es pugui obrir amb una eina d'ús normal.

Les tapes o reixes metàl·liques, han de tenir la superfície superior antilliscant.

El disseny del conjunt ha de garantir la posició correcta de la tapa o reixa en relació amb el bastiment.

S'han de preveure dispositius que permetin garantir un desbloquejament de la tapa o reixa i la seva obertura.

En els dispositius de tancament de les classes A 15 a D 400 de formigó armat, les arestes i superfícies de contacte entre el bastiment i la tapa, han d'estar protegides amb una xapa de fosa o d'acer galvanitzat en calent.

Gruix mínim de fosa o d'acer:

- A 15:  $\geq 2$  mm
- B 125:  $\geq 3$  mm
- C 250:  $\geq 5$  mm
- D 400:  $\geq 6$  mm
- E 600 i F 900: A determinar en funció de cada disseny

Resistència característica a la compressió del formigó després de 28 dies:

- Classe B 15 a F 900:  $\geq 40$  N/mm<sup>2</sup>
- Classe A 15:  $\geq 25$  N/mm<sup>2</sup>

Gruix del recobriments de formigó de l'armadura d'acer:  $\geq 20$  mm

##### PERICONS TIPUS DF:

En el centre de la solera hi ha d'haver una bonera de 20x20 de costat i 10 cm de fondària. En la vora superior de la bonera hi ha d'haver un bastiment format per angulars de 40x4 cm, ancorat per gafes o patilles en el formigó de la solera. Sobre el bastiment s'hi ha de recolzar la reixeta de la bonera.

La solera ha de tenir un pendent de l'1% cap a la bonera.

Les utilitats d'aquest pericó poden ser: - Donar pas (amb empalmament en el seu cas) a cables que segueixin en la mateixa direcció o que canviïn de direcció en el pericó. En aquest últim cas el nombre de parells de cables no ha de ser superior a 400 per calibres 0,405, 300 per calibre 0,51, 150 per calibre 0,64 i 100 per calibre 0,9, si l'empalmament es múltiple, tampoc ha de superar aquests límits la suma dels parells dels cables en el costat ramificat

de l'empalmament. - Donar accés a un pedestal d'armaris d'interconnexió - Donar pas, amb canvi de direcció, en el seu cas, a escomeses o grups d'escomeses

##### 2.- CONDICIONS DE SUBMINISTRAMENT I EMMAGATZEMATGE

Subministrament: Amb les precaucions necessàries per que no s'alterin les seves característiques.

Emmagatzematge: En llocs protegits contra els impactes, en posició plana sobre superfícies planes.

##### 3.- UNITAT I CRITERI D'AMIDAMENT

Unitat d'amidament: la indicada a la descripció de l'element

Criteri d'amidament: quantitat necessària subministrada a l'obra

##### 4.- NORMATIVA DE COMPLIMENT OBLIGATORI

UNE-EN 124:1995 Dispositivos de cubrimiento y de cierre para zonas de circulación utilizadas por peatones y vehículos. Principios de construcción, ensayos de tipo, marcado, control de calidad.

## BD MATERIALS PER A EVACUACIÓ, CANALITZACIÓ I VENTILACIÓ ESTÀTICA

### BDK MATERIALS PER A PERICONS DE CANALITZACIONS

#### BDK2 PERICONS PREFABRICATS DE FORMIGÓ

##### BDK2- PERICÓ PREFABRICAT DE FORMIGÓ

#### 0.- ELEMENTS QUE CONTEMPLA EL PLEC

BDK2-1KNJ,BDK2-1KNE.

##### 1.- DEFINICIÓ I CONDICIONS DELS ELEMENTS

Pericons prefabricats de formigó armat vibrat, no pretesat per al registre de canalitzacions de servei.

##### CONDICIONS GENERALS:

La forma i dimensions dels pericons han de ser els indicats a la seva descripció, o els definits per a cada tipus homologat per la companyia de telecomunicacions.

Ha de portar dos ancoratges situats en dues superfícies oposades, per tal de facilitar la manipulació de l'element, aquests ancoratges han de resistir els esforços deguts al pes i manipulació del pericó.

Han d'incorporar dos suports per a la fixació de politges per a l'estesa de cables, situats en les parets transversals. Han d'estar centrats i a sota de les obertures d'entrada de conductes.

Han d'incorporar els suports necessaris per a la instal·lació i fixació dels conductes en el interior del pericó.

Quan a la seva descripció s'indiqui, han d'incorporar la tapa i el bastiment. En aquest cas el pericó ha de portar el bastiment metàl·lic incorporat com a remat de la part superior.

Les tapes o reixes han d'estar assegurades en la seva posició contra el desplaçament degut al trànsit amb una fondària d'encastament suficient o amb un dispositiu de tancament.

La tapa o reixa ha de quedar assegurada dins del bastiment per algun dels següents procediments:

- Amb un dispositiu de tanca
- Amb suficient massa superficial
- Amb una característica específica en el disseny

El disseny d'aquests procediments ha de permetre que la tapa o reixa es pugui obrir amb una eina d'ús normal.

Les tapes o reixes metàl·liques, han de tenir la superfície superior antilliscant.

El disseny del conjunt ha de garantir la posició correcta de la tapa o reixa en relació amb el bastiment.

S'han de preveure dispositius que permetin garantir un desbloquejament de la tapa o reixa i la seva obertura.

Document III. PLEC de prescripcions tècniques materials



<b>TIPUS DOCUMENT</b> Projecte	<b>EXPEDIENT</b> GESUR 87/2022	<b>DOCUMENT</b>
<b>ALTRES DADES</b> Codi de verificació: 15251122075057605162 Data d'emissió: 20/05/2024 12:02:17	<b>TIPUS / SUBTIPUS</b> Expedients de Gestió Urbanística Projectes d'urbanització i recepció d'obres	

En els dispositius de tancament de les classes A 15 a D 400 de formigó armat, les arestes i superfícies de contacte entre el bastiment i la tapa, han d'estar protegides amb una xapa de fosa o d'acer galvanitzat en calent.

Gruix mínim de fosa o d'acer:

- A 15: >= 2 mm
- B 125: >= 3 mm
- C 250: >= 5 mm
- D 400: >= 6 mm
- E 600 i F 900: A determinar en funció de cada disseny

Resistència característica a la compressió del formigó després de 28 dies:

- Classe B 15 a F 900: >= 40 N/mm<sup>2</sup>
- Classe A 15: >= 25 N/mm<sup>2</sup>

Gruix del recobrimet de formigó de l'armadura d'acer: >= 20 mm

PERICONS TIPUS DF:

En el centre de la solera hi ha d'haver una bonera de 20x20 de costat i 10 cm de fondària. En la vora superior de la bonera hi ha d'haver un bastiment format per angulars de 40x4 cm, ancorat per gafes o patilles en el formigó de la solera. Sobre el bastiment s'hi ha de recolzar la reixeta de la bonera.

La solera ha de tenir un pendent de l'1% cap a la bonera.

Les utilitats d'aquest pericó poden ser: - Donar pas (amb empalmament en el seu cas) a cables que segueixin en la mateixa direcció o que canviïn de direcció en el pericó. En aquest últim cas el nombre de parells de cables no ha de ser superior a 400 per calibres 0,405, 300 per calibre 0,51, 150 per calibre 0,64 i 100 per calibre 0,9, si l'empalmament es múltiple, tampoc ha de superar aquests límits la suma dels parells dels cables en el costat ramificat de l'empalmament. - Donar accés a un pedestal d'armaris d'interconnexió - Donar pas, amb canvi de direcció, en el seu cas, a escomeses o grups d'escomeses

2.- CONDICIONS DE SUBMINISTRAMENT I EMMAGATZEMATGE

Subministrament: Amb les precaucions necessàries per que no s'alterin les seves característiques.

Emmagatzematge: En llocs protegits contra els impactes, en posició plana sobre superfícies planes.

3.- UNITAT I CRITERI D'AMIDAMENT

Unitat d'amidament: la indicada a la descripció de l'element

Criteri d'amidament: quantitat necessària subministrada a l'obra

4.- NORMATIVA DE COMPLIMENT OBLIGATORI

UNE-EN 124:1995 Dispositivos de cubrimiento y de cierre para zonas de circulación utilizadas por peatones y vehiculos. Principios de construcción, ensayos de tipo, marcado, control de calidad.

- Acer

BASTIMENT I TAPA O BASTIMENT I REIXA:

La peça ha de tenir la forma i els gruixos adequats per a suportar les càrregues del trànsit. Els dispositius de cobriment i tancament utilitzats en zones de circulació de vianants i/o de vehicles, s'han de classificar segons la norma UNE-EN 124, en alguna de les classes següents:

- Classe A 15: Zones susceptibles de ser utilitzades només per vianants i ciclistes.
- Classe B 125: Vorerers, zones de vianants i superfícies semblants, àrees d'estacionament i aparcaments de varis pisos per a cotxes.
- Classe C 250: Vorals i cunetes de carrers, que mesurada a partir de la vorada de la vorera s'extèn en un màxim de 0,5 m sobre la calçada i 0,2 m sobre la vorera
- Classe D 400: Calçades de carreteres (inclòs carrers de vianants), vorals estabilitzats i zones d'aparcament per a tot tipus de vehicles.
- Classe E 600: Zones per les que circulen vehicles de gran tonelatje (paviments d'aeroports, molls, etc.).
- Classe F 900: Zones sotmeses a càrregues particularment elevades (paviments d'aeroports)

Tots els elements que formen el dispositiu han d'estar protegits contra la corrosió.

El dispositiu ha d'estar lliure de defectes que puguin perjudicar el seu bon estat per tal de ser utilitzat.

Les tapes o reixes metàl·liques, han de tenir la superfície superior antilliscant.

Quan estiguin combinat un metall amb el formigó, o qualsevol altre material, ambdós han de tenir una adherència satisfactoria.

Els dispositius han de ser compatibles amb els seus assentaments. El conjunt no ha de produir soroll al trepitjar-lo.

Les tapes o reixes han d'estar assegurades en la seva posició contra el desplaçament degut al trànsit amb una fondària d'encastament suficient o amb un dispositiu de tancament.

La tapa o reixa ha de quedar assegurada dins del bastiment per algun dels següents procediments:

- Amb un dispositiu de tanca
- Amb suficient massa superficial
- Amb una característica específica en el disseny

El disseny d'aquests procediments ha de permetre que la tapa o reixa es pugui obrir amb una eina d'us normal.

El disseny del conjunt ha de garantir la posició correcta de la tapa o reixa en relació amb el bastiment.

S'han de preveure dispositius que permetin garantir un desbloquejament de la tapa o reixa i la seva obertura.

La tapa o reixa ha de recolzar-se en el bastiment en tot el seu perímetre. La pressió del recolzament corresponent a la càrrega d'assaig no ha de superar els 7,5 N/mm<sup>2</sup>. El recolzament ha de contribuir a l'estabilitat de la reixa o tapa en condicions d'us.

L'alçària del bastiment dels dispositius de tancament de les classes D 400, E 600 i F 900, ha de ser com a mínim de 100 mm.

La superfície superior de les reixes, tapes i bastiment ha de ser plana, només les reixes de la classe D 400 poden tenir una superfície cóncava.

El pas lliure dels dispositius de tancament utilitzats com a pas d'home, s'han d'ajustar a les normes de seguretat en funció del lloc a on s'instal·lin. En general han de tenir un diàmetre mínim de 600 mm.

La franquícia total entre els diferents elements dels dispositius de cobriment i tancament, han de complir les especificacions següents:

- Un o dos elements: - Pas lliure <= 400 mm: <= 7 mm - Pas lliure > 400 mm: <= 9 mm
- Tres o més elements: - Franquícia del conjunt: <= 15 mm - Franquícia de cada element individual: <= 5 mm

Fondària d'encastament (classes D 400 a F 900): >= 50 mm

Toleràncies:

- Planor: ± 1% del pas lliure; <= 6 mm
- Dimensions: ± 1 mm
- Guexament: ± 2 mm

Si el dispositiu de tancament te forats de ventilació, aquests han de complir les condicions següents:

Superfície de ventilació:

- Pas lliure <= 600 mm: >= 5% de la superfície d'un cercle, amb un diàmetre igual a la pas lliure
- Pas lliure > 600 mm: >= 140 cm<sup>2</sup>

Dimensions dels forats de ventilació:

- Ranures: - Llargària: <= 170 mm - Amplària: - Classes A 15 a B 125: 18-25 mm - Classes C 250 a F 900: 18-32 mm

## BD MATERIALS PER A EVACUACIÓ, CANALITZACIÓ I VENTILACIÓ ESTÀTICA

### BDK MATERIALS PER A PERICONS DE CANALITZACIONS

### BDKZ MATERIALS AUXILIARS PER A PERICONS DE CANALITZACIONS

## 0.- ELEMENTS QUE CONTEMPLA EL PLEC

BDKZH9B0,BDKZHJB0.

### 1.- DEFINICIÓ I CONDICIONS DELS ELEMENTS

Dispositius de cobriment i tancament per a pous, pericons, embornals o interceptors i materials complementaris per a pous de registre.

S'han considerat els elements següents:

- Bastiment i tapa per a pous i pericons de registre de canalitzacions

S'han considerat els materials següents per a tapes i reixes

- Fosa gris
- Fosa dúctil

Document III. Plec de prescripcions tècniques materials



<b>TIPUS DOCUMENT</b> Projecte	<b>EXPEDIENT</b> GESUR 87/2022	<b>DOCUMENT</b>
<b>ALTRES DADES</b> Codi de verificació: 15251122075057605162 Data d'emissió: 20/05/2024 12:02:17	<b>TIPUS / SUBTIPUS</b> Expedients de Gestió Urbanística Projectes d'urbanització i recepció d'obres	

- Forats: - Diàmetre: - Classes A 15 a B 125: 18-38 mm - Classes C 250 a F 900: 30-38 mm

**BASTIMENT AMB REIXA O TAPA PRACTICABLE:**  
El conjunt ha d'obrir i tancar correctament.  
Un cop tancada, la tapa o reixa ha de quedar enrasada amb el bastiment.  
L'angle respecte a la horitzontal, de la reixa oberta, ha de ser com a mínim de 100°.

**ELEMENTS AMB RECOBRIMENT DE PINTURA BITUMINOSA:**  
El recobriments de pintura bituminosa, ha de formar una capa continua que ha de cobrir a l'element completament.  
Ha de tenir un color, una lluentor i una textura uniformes.  
La pintura ha d'estar ben adherida al suport, no ha de tenir bullofes, escrostonament, ni altres defectes superficials.

**DISPOSITIUS DE FORMIGÓ ARMAT:**  
En els dispositius de tancament de les classes A 15 a D 400 de formigó armat, les arestes i superfícies de contacte entre el bastiment i la tapa, han d'estar protegides amb una xapa de fosa o d'acer galvanitzat en calent.

- A 15: >= 2 mm  
- B 125: >= 3 mm  
- C 250: >= 5 mm  
- D 400: >= 6 mm  
- E 600 i F 900: A determinar en funció de cada disseny

Gruix mínim de fosa o d'acer:  
Resistència característica a la compressió del formigó després de 28 dies:  
- Classe B 15 a F 900: >= 40 N/mm2  
- Classe A 15: >= 25 N/mm2

Gruix del recobriments de formigó de l'armadura d'acer: >= 20 mm

**ELEMENTS DE FOSA:**  
La fosa ha de ser gris, de grafit laminar (fosa gris normal, conforme a la norma UNE-EN 1561) o de grafit esferoidal (fosa nodular o dúctil, conforme a la norma UNE-EN 1563).  
Les peces han de ser netes, lliures de sorra solta, d'òxid o de qualsevol altre tipus de residu.  
No ha de tenir defectes superficials (esquerdes, rebaves, bufaments, inclusions de sorra, gotes fredes, etc.).

**2.- CONDICIONS DE SUBMINISTRAMENT I EMMAGATZEMATGE**  
**BASTIMENT I TAPA O REIXA:**  
Subministrament: Embalats en caixes. Cada caixa ha de portar escrit el nombre de peces que conté i les seves dimensions.  
Emmagatzematge: En posició horitzontal sobre superfícies planes i rígides per tal d'evitar deformacions o danys que alterin les seves característiques.

**3.- UNITAT I CRITERI D'AMIDAMENT**  
Unitat d'amidament: la indicada a la descripció de l'element  
Criteri d'amidament: quantitat necessària subministrada a l'obra

**4.- NORMATIVA DE COMPLIMENT OBLIGATORI**  
**BASTIMENT I TAPA O BASTIMENT I REIXA:**  
UNE-EN 124:1995 Dispositivos de cubrimiento y de cierre para zonas de circulación utilizadas por peatones y vehículos. Principios de construcción, ensayos de tipo, marcado, control de calidad.

**5.- CONDICIONS DE CONTROL DE RECEPCIÓ**  
**CONDICIONS DE MARCATGE I CONTROL DE LA DOCUMENTACIÓ:**  
La tapa o reixa i el bastiment han de tenir marcades de forma indeleble les indicacions següents:

- El codi de la norma UNE EN 124  
- La classe segons la norma UNE EN 124  
- El nom o sigles de fabricant i el lloc de fabricació  
- Referència, marca o certificació si en té

**OPERACIONS DE CONTROL EN BASTIMENTS, TAPES I REIXES DE FOSA:**  
Les tasques de control a realitzar són les següents:  
- Recepció del certificat de qualitat del fabricant, d'acord a les condicions del plec.

**CRITERIS DE PRESA DE MOSTRES:**  
Les operacions de control s'han de realitzar segons les indicacions de la DF.

**INTERPRETACIÓ DE RESULTATS I ACTUACIONS EN CAS D'INCOMPLIMENT:**  
No s'acceptarà l'ús de materials que no arribin acompanyats del corresponent certificat de qualitat del fabricant.

En cas de disconformitat d'un control geomètric o de pes, es rebutjarà la peça assajada i s'incrementarà el control, en primer lloc, fins al 20% de les peces, i en cas de seguir observant deficiències, fins al 100% del subministrament.

## BF TUBS I ACCESSORIS PER A GASOS I FLUIDS

### BFB Família FB

#### BFB0- COLZE DE POLIETILÈ

#### 0.- ELEMENTS QUE CONTEMPLA EL PLEC

##### BFB0-WQOY.

#### 1.- DEFINICIÓ I CONDICIONS DELS ELEMENTS

Accessoris de polietilè per a conduccions.

S'han considerat els tipus següents:

- Accessori manipulats de polietilè d'alta densitat per a instal·lacions de transport i distribució d'aigua amb una temperatura fins a 40°C
- Accessori manipulats de polietilè de mitja densitat per a instal·lacions de transport i distribució de gas amb una temperatura fins a 40°C

#### CARACTERÍSTIQUES GENERALS:

En el cas de que el material s'utilitzi en obra pública, l'acord de Govern de la Generalitat de Catalunya de 9 de juny de 1998, exigeix que els materials siguin de qualitat certificada o puguin acreditar un nivell de qualitat equivalent, segons les normes aplicables als estats membres de la Unió Europea o de l'Associació Europea de Lliure Canvi.

També en aquest cas, es procurarà que els esmentats materials disposin de l'etiqueta ecològica europea, regulada en el Reglament (CE) n° 66/2010 o bé altres distintius de la Comunitat Europea.

L'accessori ha de tenir la superfície llisa, sense ondulacions.

No ha de tenir bombolles, esquerdes ni d'altres defectes.

Els accessoris manipulats han d'estar fets per la unió soldada de diverses posicions de tubs.

Els accessoris injectats han d'estar fets amb motlle, formant una peça sencera i no han d'existir soldadures intermitges.

**ACCESSORIS PER A INSTAL·LACIONS DE SUBMINISTRAMENT D'AIGUA A PRESSIÓ:**

El material ha de complir els requisits de la norma UNE-EN 12201-3.

**ACCESSORIS PER A INSTAL·LACIONS DE SUBMINISTRAMENT DE COMBUSTIBLES GASOSOS:**

El material ha de complir els requisits de la norma UNE-EN 1555-1.

Cap component del accessori ha de mostrar cap signe de desperfecte, ratlles, picadures, bombolles, inclusions o fissures en forma que impedeixin la conformitat dels accessoris amb els requisits exigits per la norma UNE-EN 1555-3.

El color de les parts de PE dels accessoris, ha de ser groc o negre.

El disseny de l'accessori ha de ser de manera, que quan s'uneixi amb el component

corresponent, no es desplacin els filaments elèctrics ni els segells.

Les característiques geomètriques han de complir l'especificat en l'apartat 6 de la norma UNE-EN 1555-3, en funció del tipus d'unió i del tipus d'accessori.

El fabricant ha de declarar les característiques següents:

- Límits de temperatura
  - Series o SDR
  - Ovalitat
  - Instruccions de muntatge
  - Paràmetres de fusió amb els seus límits
  - En accessoris a solapa i tes de presa de càrrega: mitjans de subjecció i la necessitat de mantenir les abraçadores en posició per tal de garantir el comportament del conjunt
- Les característiques mecàniques han de complir l'especificat en l'apartat 7 de la norma UNE-EN 1555-3 i les físiques l'especificat en l'apartat 8 de la mateixa norma.

#### 2.- CONDICIONS DE SUBMINISTRAMENT I EMMAGATZEMATGE

Document III. Plec de prescripcions tècniques materials



<b>TIPUS DOCUMENT</b> Projecte	<b>EXPEDIENT</b> GESUR 87/2022	<b>DOCUMENT</b>
<b>ALTRES DADES</b> Codi de verificació: 15251122075057605162 Data d'emissió: 20/05/2024 12:02:17	<b>TIPUS / SUBTIPUS</b> Expedients de Gestió Urbanística Projectes d'urbanització i recepció d'obres	

Subministrament: Per unitats.

A granel o protegits individualment quan sigui necessari per evitar el seu deteriorament. L'emballatge, si s'escau, ha de portar almenys una etiqueta amb el nom del fabricant, tipus i dimensions de l'article, nombre d'unitats a la caixa, i qualsevol condició especial d'emmagatzematge i límits de temps d'emmagatzematge.

Emmagatzematge: En llocs protegits contra els impactes.

S'ha d'evitar col·locar la canonada directament al terreny, col·locant una fusta o cartró comprimit que no fan malbé el polietilè.

No poden estar en contacte amb olis hidràulics i lubricants, productes químics agressius i dissolvents.

3.- UNITAT I CRITERI D'AMIDAMENT

Unitat d'amidament: la indicada a la descripció de l'element

Criteri d'amidament: quantitat necessària subministrada a l'obra

4.- NORMATIVA DE COMPLIMENT OBLIGATORI

ACCESSORIS PER A INSTAL·LACIONS DE SUBMINISTRAMENT D'AIGUA A PRESSIÓ:

UNE-EN 12201-1:2003 Sistemas de canalización en materiales plásticos para conducción de agua.

Polietileno (PE). Parte 1: Generalidades

UNE-EN 12201-1:2004 ERRATUM Sistemas de canalización en materiales plásticos para conducción de agua. Polietileno (PE). Parte 1: Generalidades.

UNE-EN 12201-3:2003 Sistemas de canalización en materiales plásticos para conducción de agua. Polietileno (PE). Parte 3: Accesorios.

ACCESSORIS PER A INSTAL·LACIONS DE SUBMINISTRAMENT DE COMBUSTIBLES GASOSOS:

UNE-EN 1555-1:2003 Sistemas de canalización en materiales plásticos para el suministro de combustibles gaseosos. Polietileno (PE). Parte 1: Generalidades.

UNE-EN 1555-3:2003 Sistemas de canalización en materiales plásticos para el suministro de combustibles gaseosos. Polietileno (PE). Parte 3: Accesorios.

5.- CONDICIONS DE CONTROL DE RECEPCIÓ

CONDICIONS DE MARCATGE I CONTROL DE LA DOCUMENTACIÓ EN ACCESSORIS PER A INSTAL·LACIONS DE SUBMINISTRAMENT D'AIGUA A PRESSIÓ:

Sobre l'etiqueta dels accessoris per a les canonades per al subministrament d'aigua a pressió hi ha de constar la següent informació com a mínim:

- Número de l'EN 12201

- Material i designació normalitzada

- Interval de pressió en bar

- Tolerància (només per als accessoris amb extrem mascle) dn=>280 mm

- Interval de SDR de fusió

CONDICIONS DE MARCATGE I CONTROL DE LA DOCUMENTACIÓ EN ACCESSORIS PER A INSTAL·LACIONS DE SUBMINISTRAMENT DE COMBUSTIBLES GASOSOS:

Cada accessori ha de portar marcat de forma indeleble i clarament llegible com a mínim, la informació següent:

- Número de la norma de sistema

- Nom i / o marca del fabricant

- Diàmetre exterior nominal del tub

- Material i designació

- Sèrie d'aplicació del disseny

- Interval de SDR per fusió

- Informació del fabricant: període de fabricació, any i mes en xifres o codi; nom o codi del lloc de fabricació, si el fabricant produeix en diferents llocs

- Fluid intern

OPERACIONS DE CONTROL:

Les tasques de control a realitzar són les següents:

- Sol·licitar al fabricant els certificats de les característiques tècniques dels materials.

- Control de la documentació tècnica subministrada.

- Control de recepció dels materials i lloc d'emplaçament.

- Contrastar la documentació amb els materials i amb els requeriments de la instal·lació segons projecte. (Verificar el marcatge a tubs i accessoris).

- Realització d'informe amb els resultats del control efectuat.

CRITERIS DE PRESA DE MOSTRES:

S'ha de comprovar per mostreig a cada recepció.

INTERPRETACIÓ DE RESULTATS I ACTUACIONS EN CAS D'INCOMPLIMENT:

Ha de ser refusat el material que no compleixi amb els requeriments del projecte.

## BF TUBS I ACCESSORIS PER A GASOS I FLUIDS

### BFB Família FB

### BFB2 Família FB2

### BFB2- DERIVACIÓ DE POLIETILÈ

## 0.- ELEMENTS QUE CONTEMPLA EL PLEC

### BFB2-WQHR.

#### 1.- DEFINICIÓ I CONDICIONS DELS ELEMENTS

Accessoris de polietilè per a conduccions.

S'han considerat els tipus següents:

- Accessori manipulats de polietilè d'alta densitat per a instal·lacions de transport i distribució d'aigua amb una temperatura fins a 40°C

- Accessori manipulats de polietilè de mitja densitat per a instal·lacions de transport i distribució de gas amb una temperatura fins a 40°C

CARACTERÍSTIQUES GENERALS:

En el cas de que el material s'utilitzi en obra pública, l'acord de Govern de la Generalitat de Catalunya de 9 de juny de 1998, exigeix que els materials siguin de qualitat certificada o puguin acreditar un nivell de qualitat equivalent, segons les normes aplicables als estats membres de la Unió Europea o de l'Associació Europea de Lliure Canvi.

També en aquest cas, es procurarà que els esmentats materials disposin de l'etiqueta ecològica europea, regulada en el Reglament (CE) n° 66/2010 o bé altres distintius de la Comunitat Europea.

L'accessori ha de tenir la superfície llisa, sense ondulacions.

No ha de tenir bombolles, esquerdes ni d'altres defectes.

Els accessoris manipulats han d'estar fets per la unió soldada de diverses posicions de tubs.

Els accessoris injectats han d'estar fets amb motlle, formant una peça sencera i no han d'existir soldadures intermitges.

ACCESSORIS PER A INSTAL·LACIONS DE SUBMINISTRAMENT D'AIGUA A PRESSIÓ:

El material ha de complir els requisits de la norma UNE-EN 12201-3.

ACCESSORIS PER A INSTAL·LACIONS DE SUBMINISTRAMENT DE COMBUSTIBLES GASOSOS:

El material ha de complir els requisits de la norma UNE-EN 1555-1.

Cap component del accessori ha de mostrar cap signe de desperfecte, ratlles, picadures, bombolles, inclusions o fissures en forma que impedeixin la conformitat dels accessoris amb els requisits exigits per la norma UNE-EN 1555-3.

El color de les parts de PE dels accessoris, ha de ser groc o negre.

El disseny de l'accessori ha de ser de manera, que quan s'uneixi amb el component corresponent, no es desplacin els filaments elèctrics ni els segells.

Les característiques geomètriques han de complir l'especificat en l'apartat 6 de la norma UNE-EN 1555-3, en funció del tipus d'unió i del tipus d'accessori.

El fabricant ha de declarar les característiques següents:

- Límits de temperatura

- Sèries o SDR

- Ovalitat

- Instruccions de muntatge

- Paràmetres de fusió amb els seus límits

- En accessoris a solapa i tes de presa de càrrega: mitjans de subjecció i la necessitat de mantenir les abraçadores en posició per tal de garantir el comportament del conjunt

Les característiques mecàniques han de complir l'especificat en l'apartat 7 de la norma UNE-EN 1555-3 i les físiques l'especificat en l'apartat 8 de la mateixa norma.

2.- CONDICIONS DE SUBMINISTRAMENT I EMMAGATZEMATGE

Subministrament: Per unitats.

A granel o protegits individualment quan sigui necessari per evitar el seu deteriorament.

L'emballatge, si s'escau, ha de portar almenys una etiqueta amb el nom del fabricant, tipus i dimensions de l'article, nombre d'unitats a la caixa, i qualsevol condició especial d'emmagatzematge i límits de temps d'emmagatzematge.

Document III. Plec de prescripcions tècniques materials



<b>TIPUS DOCUMENT</b> Projecte	<b>EXPEDIENT</b> GESUR 87/2022	<b>DOCUMENT</b>
<b>ALTRES DADES</b> Codi de verificació: 15251122075057605162 Data d'emissió: 20/05/2024 12:02:17	<b>TIPUS / SUBTIPUS</b> Expedients de Gestió Urbanística Projectes d'urbanització i recepció d'obres	

Emmagatzematge: En llocs protegits contra els impactes.  
S'ha d'evitar col·locar la canonada directament al terreny, col·locant una fusta o cartró comprimit que no fan malbé el polietilè.  
No poden estar en contacte amb olis hidràulics i lubricants, productes químics agressius i dissolvents.

3.- UNITAT I CRITERI D'AMIDAMENT  
Unitat d'amidament: la indicada a la descripció de l'element  
Criteri d'amidament: quantitat necessària subministrada a l'obra

4.- NORMATIVA DE COMPLIMENT OBLIGATORI  
ACCESSORIS PER A INSTAL·LACIONS DE SUBMINISTRAMENT D'AIGUA A PRESSIÓ:  
UNE-EN 12201-1:2003 Sistemas de canalización en materiales plásticos para conducción de agua. Polietileno (PE). Parte 1: Generalidades  
UNE-EN 12201-1:2004 ERRATUM Sistemas de canalización en materiales plásticos para conducción de agua. Polietileno (PE). Parte 1: Generalidades.  
UNE-EN 12201-3:2003 Sistemas de canalización en materiales plásticos para conducción de agua. Polietileno (PE). Parte 3: Accesorios.  
ACCESSORIS PER A INSTAL·LACIONS DE SUBMINISTRAMENT DE COMBUSTIBLES GASOSOS:  
UNE-EN 1555-1:2003 Sistemas de canalización en materiales plásticos para el suministro de combustibles gaseosos. Polietileno (PE). Parte 1: Generalidades.  
UNE-EN 1555-3:2003 Sistemas de canalización en materiales plásticos para el suministro de combustibles gaseosos. Polietileno (PE). Parte 3: Accesorios.

5.- CONDICIONS DE CONTROL DE RECEPCIÓ  
CONDICIONS DE MARCATGE I CONTROL DE LA DOCUMENTACIÓ EN ACCESSORIS PER A INSTAL·LACIONS DE SUBMINISTRAMENT D'AIGUA A PRESSIÓ:  
Sobre l'etiqueta dels accessoris per a les canonades per al subministrament d'aigua a pressió hi ha de constar la següent informació com a mínim:  
- Número de l'EN 12201  
- Material i designació normalitzada  
- Interval de pressió en bar  
- Tolerància (només per als accessoris amb extrem mascle)  $dn \geq 280$  mm  
- Interval de SDR de fusió  
CONDICIONS DE MARCATGE I CONTROL DE LA DOCUMENTACIÓ EN ACCESSORIS PER A INSTAL·LACIONS DE SUBMINISTRAMENT DE COMBUSTIBLES GASOSOS:  
Cada accessori ha de portar marcat de forma indeleble i clarament llegible com a mínim, la informació següent:  
- Número de la norma de sistema  
- Nom i / o marca del fabricant  
- Diàmetre exterior nominal del tub  
- Material i designació  
- Sèrie d'aplicació del disseny  
- Interval de SDR per fusió  
- Informació del fabricant: període de fabricació, any i mes en xifres o codi; nom o codi del lloc de fabricació, si el fabricant produeix en diferents llocs  
- Fluid intern  
OPERACIONS DE CONTROL:  
Les tasques de control a realitzar són les següents:  
- Sol·licitar al fabricant els certificats de les característiques tècniques dels materials.  
- Control de la documentació tècnica subministrada.  
- Control de recepció dels materials i lloc d'emplaçament.  
- Contrastar la documentació amb els materials i amb els requeriments de la instal·lació segons projecte. (Verificar el marcatge a tubs i accessoris).  
- Realització d'informe amb els resultats del control efectuat.  
CRITERIS DE PRESA DE MOSTRES:  
S'ha de comprovar per mostreig a cada recepció.  
INTERPRETACIÓ DE RESULTATS I ACTUACIONS EN CAS D'INCOMPLIMENT:  
Ha de ser refusat el material que no compleixi amb els requeriments del projecte.

## BF TUBS I ACCESSORIS PER A GASOS I FLUIDS

Document III. Plec de prescripcions tècniques materials

## BFB Família FB

### BFB3- TUB DE POLIETILÈ DE DENSITAT ALTA

#### 0.- ELEMENTS QUE CONTEMPLA EL PLEC

##### BFB3-W62A.

#### 1.- DEFINICIÓ I CONDICIONS DELS ELEMENTS

Tubs extruïts de polietilè de densitat alta per a transport i distribució d'aigua a pressió a temperatures fins a 40°C.

##### CARACTERÍSTIQUES GENERALS:

En el cas de que el material s'utilitzi en obra pública, l'acord de Govern de la Generalitat de Catalunya de 9 de juny de 1998, exigeix que els materials siguin de qualitat certificada o puguin acreditar un nivell de qualitat equivalent, segons les normes aplicables als estats membres de la Unió Europea o de l'Associació Europea de Lliure Canvi.

També en aquest cas, es procurarà que els esmentats materials disposin de l'etiqueta ecològica europea, regulada en el Reglament (CE) n° 66/2010 o bé altres distintius de la Comunitat Europea.

El tub ha de tenir la superfície llisa, sense ondulacions. No ha de tenir bombolles, esquerdes ni d'altres defectes.

Els extrems han d'estar nets i tallats perpendicularment a l'eix.

Els tubs han d'anar marcats regularment al llarg de la seva longitud (amb una separació entre marques  $\leq 1$  m), de manera permanent i llegible, de tal manera que el marcat no provoqui punts d'iniciació de fissures, o altres tipus de falles i que el emmagatzematge, exposició a la intempèrie, manipulació, instal·lació i ús normals no n'afectin a la llegibilitat.

La informació mínima requerida ha de ser la següent:

- Referència a la norma EN 12201
- Identificació del fabricant
- Dimensions (diàmetre nominal x gruix nominal), expressats en mm
- Sèrie SDR a la que pertany
- Material i designació normalitzada
- Pressió nominal en bar
- Període de producció (data o codi)

Les bobines han d'anar marcades seqüencialment, amb la llargària en metres, que indicarà la llargària romanent sobre la bobina

El tub ha de ser de color blau o negre amb bandes blaves, com a indicació de la seva aptitud per a ús alimentari.

Pressió de treball en funció de la temperatura utilització (T=temperatura utilització, Pn=pressió nominal):

0°C < T ≤ 20°C: 1 x Pn  
20°C < T ≤ 30°C: 0,87 x Pn  
30°C < T ≤ 40°C: 0,74 x Pn

Índex de fluïdesa:

- PE 40 (EN ISO 1133 a 190°C i càrrega de 2,16 kg durant 10 min): 0,2 g/10 min a 1,4 g/10 min

- PE 100 (EN ISO 1133 a 190°C i càrrega de 5 kg durant 10 min): 0,2 g/10 min a 1,4 g/10 min

Pressió de la prova hidràulica a 20°C:

Designació tub	Pressió de prova a 20°C (bar)
PE 40	7,0 MPa
PE 100	12,4 MPa

Gruix de la paret i les seves tolerències:

SÈRIE			
SDR 7,4	SDR 11	SDR 17	SDR 26
Pressió nominal, PN (bar)			



<b>TIPUS DOCUMENT</b> Projecte	<b>EXPEDIENT</b> GESUR 87/2022	<b>DOCUMENT</b>
<b>ALTRES DADES</b> Codi de verificació: 15251122075057605162 Data d'emissió: 20/05/2024 12:02:17	<b>TIPUS / SUBTIPUS</b> Expedients de Gestió Urbanística Projectes d'urbanització i recepció d'obres	

PE 40	PN 10		PN 6		-		PN 4	
PE 100	-		PN 16		PN 10		PN 6	
Gruix de paret, e (mm)								
DN (mm)	min.	màx.	min.	màx.	min.	màx.	min.	màx.
16	2,3	2,7	-	-	-	-	-	-
20	3,0	3,4	2,0	2,3	-	-	-	-
25	3,5	4,0	2,3	2,7	-	-	-	-
32	4,4	5,0	3,0	3,4	2,0	2,3	-	-
40	5,5	6,2	3,7	4,2	2,4	2,8	-	-
50	6,9	7,7	4,6	5,2	3,0	3,4	2,0	2,3
63	8,6	9,6	5,8	6,5	3,8	4,3	2,5	2,9
75	10,3	11,5	6,8	7,6	4,5	5,1	2,9	3,3
90	12,3	13,7	8,2	9,2	5,4	6,1	3,5	4,0
110	15,1	16,8	10,0	11,1	6,6	7,4	4,2	4,8
125	17,1	19,0	11,4	12,7	7,4	8,3	4,8	5,4
140	19,2	21,3	12,7	14,1	8,3	9,3	5,4	6,1
160	21,9	24,2	14,6	16,2	9,5	10,6	6,2	7,0
180	24,6	27,2	16,4	18,2	10,7	11,9	6,9	7,7
200	27,4	30,3	18,2	20,2	11,9	13,2	7,7	8,6
225	30,8	34,0	20,5	22,7	13,4	14,9	8,6	9,6
250	34,2	37,8	22,7	25,1	14,8	16,4	9,6	10,7
280	38,3	42,3	25,4	28,1	16,6	18,4	10,7	11,9
315	43,1	47,6	28,6	31,6	18,7	20,7	12,1	13,5
355	48,5	53,5	32,2	35,6	21,1	23,4	13,6	15,1
400	54,7	60,3	36,3	40,1	23,7	26,2	15,3	17,0
450	61,5	67,8	40,9	45,1	26,7	29,5	17,2	19,1
500	-	-	45,4	50,1	29,7	32,8	19,1	21,2
560	-	-	50,8	56,0	33,2	36,7	21,4	23,7
630	-	-	57,2	63,1	37,4	41,3	24,1	26,7
710	-	-	-	-	42,2	46,5	27,2	30,1
800	-	-	-	-	47,4	52,3	30,6	33,8
900	-	-	-	-	53,3	58,8	34,4	38,3
1000	-	-	-	-	59,3	65,4	38,2	42,2

Diàmetre exterior mig i ovalització absoluta:

DN (mm)	Diàmetre exterior mig		Ovalització màxima
	min.	màx.	
16	16,0	16,3	1,2
20	20,0	20,3	1,2
25	25,0	25,3	1,2
32	32,0	32,3	1,3
40	40,0	40,4	1,4
50	50,0	50,4	1,4
63	63,0	63,4	1,5
75	75,0	75,5	1,6
90	90,0	90,6	1,8
110	110,0	110,7	2,2
125	125,0	125,8	2,5
140	140,0	140,9	2,8

160	160,0	161,0	3,2
180	180,0	181,1	3,6
200	200,0	201,2	4,0
225	225,0	226,4	4,5
250	250,0	251,5	5,0
280	280,0	281,7	9,8
315	315,0	316,9	11,1
355	355,0	357,2	12,5
400	400,0	402,4	14,0
450	450,0	452,7	15,6
500	500,0	503,0	17,5
560	560,0	563,4	19,6
630	630,0	633,8	22,1
710	710,0	716,4	-
800	800,0	807,2	-
900	900,0	908,1	-
1000	1000,0	1009,0	-

La verificació de les mesures s'ha de fer d'acord amb l'UNE-EN 12201-2.

2.- CONDICIONS DE SUBMINISTRAMENT I EMMAGATZEMATGE

Subministrament: En rotlles o en trams rectes.

El tub subministrat en rotlles ha d'enrotllar-se de tal manera que es previngui la deformació localitzada.

El diàmetre interior mínim de la bobina no ha de ser inferior a 18 vegades el diàmetre nominal.

Emmagatzematge: En llocs protegits contra els impactes.

Els trams rectes s'han d'apilar horitzontalment sobre superfícies planes i l'alçària de la pila ha de ser  $\leq 1,5$  m.

Els rotlles s'han de col·locar horitzontalment sobre superfícies planes.

3.- UNITAT I CRITERI D'AMIDAMENT

Unitat d'amidament: la indicada a la descripció de l'element

Criteri d'amidament: quantitat necessària subministrada a l'obra

4.- NORMATIVA DE COMPLIMENT OBLIGATORI

UNE-EN 12201-1:2003 Sistemas de canalización en materiales plásticos para conducción de agua.

Poliètileno (PE). Parte 1: Generalidades

UNE-EN 12201-1:2004 ERRATUM Sistemas de canalización en materiales plásticos para conducción de agua. Poliètileno (PE). Parte 1: Generalidades.

UNE-EN 12201-2:2003 Sistemas de canalización en materiales plásticos para conducción de agua. Poliètileno (PE). Parte 2: Tubos.

UNE-EN 12201-2:2003/1M:2005 Sistemas de canalización en materiales plásticos para conducción de agua. Poliètileno (PE). Parte 2: Tubos.

UNE-EN 12201-2:2004 ERRATUM Sistemas de canalización en materiales plásticos para conducción de agua. Poliètileno (PE). Parte 2: Tubos.

\* UNE-EN 1555-2:2003 Sistemas de canalización en materiales plásticos para el suministro de combustibles gaseosos. Poliètileno (PE). Parte 2: Tubos.

5.- CONDICIONS DE CONTROL DE RECEPCIÓ

CONDICIONS DE MARCATGE I CONTROL DE LA DOCUMENTACIÓ:

Cada tub ha de portar marcades, a distàncies  $< 1$  m, de forma indeleble i ben visible les dades següents:

- Número de la Norma del Sistema: EN 1555
- Nom o marca del fabricant
- Per a tubs  $dn \leq 32$  mm - Diàmetre exterior nominal x gruix paret
- Per a tubs  $dn > 32$  mm - Diàmetre exterior nominal, dn - SDR
- Grau de tolerància
- Material i designació
- Informació del fabricant que permeti la traçabilitat del producte
- Referència al fluid intern que transporta el tub
- Color de marcat negre, groc o negre amb bandes d'identificació grogues

OPERACIONS DE CONTROL:

Les tasques de control a realitzar són les següents:





<b>TIPUS DOCUMENT</b> Projecte	<b>EXPEDIENT</b> GESUR 87/2022	<b>DOCUMENT</b>
<b>ALTRES DADES</b> Codi de verificació: 15251122075057605162 Data d'emissió: 20/05/2024 12:02:17	<b>TIPUS / SUBTIPUS</b> Expedients de Gestió Urbanística Projectes d'urbanització i recepció d'obres	

- Sol·licitar al fabricant els certificats de les característiques tècniques dels materials.  
- Control de la documentació tècnica subministrada.  
- Control de recepció dels materials i lloc d'emplaçament.  
- Contrastar la documentació amb els materials i amb els requeriments de la instal·lació segons projecte. (Verificar el marcatge a tubs i accessoris).  
- Realització d'informe amb els resultats del control efectuat.  
CRITERIS DE PRESA DE MOSTRES:  
S'ha de comprovar per mostreig a cada recepció.  
INTERPRETACIÓ DE RESULTATS I ACTUACIONS EN CAS D'INCOMPLIMENT:  
Ha de ser refusat el material que no compleixi amb els requeriments del projecte.

#### **BF TUBS I ACCESSORIS PER A GASOS I FLUIDS**

#### **BFW ACCESSORIS GENÈRICS DE TUBS PER A GASOS I FLUIDS**

#### **0.- ELEMENTS QUE CONTEMPLA EL PLEC**

#### **BFWF-09VF.**

#### **1.- DEFINICIÓ I CARACTERÍSTIQUES DELS ELEMENTS**

Conjunt d'accessoris per a tubs i per a recobriments aïllants de tubs (colzes, derivacions, reduccions, etc.), utilitzats en instal·lacions d'edificació i d'urbanització per a la total execució de la conducció o xarxa a la qual pertanyin.

#### **CARACTERÍSTIQUES GENERALS:**

El material, la seva qualitat i les característiques físiques, mecàniques i dimensionals, han de ser compatibles amb les del tub, i no han de fer disminuir les d'aquest en cap de les seves aplicacions.

#### **2.- CONDICIONS DE SUBMINISTRAMENT I EMMAGATZEMATGE**

Subministrament: A l'albarà de lliurament han de constar les característiques d'identificació següents:

- Material
- Tipus
- Diàmetres

Emmagatzematge: En llocs protegits contra els impactes, la pluja, les humitats i dels raigs del sol.

#### **3.- UNITAT I CRITERIS D'AMIDAMENT**

Unitat composta pel conjunt de peces necessàries per a muntar 1 m de tub.

#### **4.- NORMATIVA DE COMPLIMENT OBLIGATORI**

La mateixa normativa que s'apliqui als tubs, en funció dels fluids que transportin.

#### **BF TUBS I ACCESSORIS PER A GASOS I FLUIDS**

#### **BFW ACCESSORIS GENÈRICS DE TUBS PER A GASOS I FLUIDS**

#### **BFWF- ACCESSORI PER A TUB DE POLIETILÈ**

Document III. Plec de prescripcions tècniques materials

#### **0.- ELEMENTS QUE CONTEMPLA EL PLEC**

#### **BFWF-09VF.**

#### **1.- DEFINICIÓ I CONDICIONS DELS ELEMENTS**

Conjunt d'accessoris per a tubs i per a recobriments aïllants de tubs (colzes, derivacions, reduccions, etc.), utilitzats en instal·lacions d'edificació i d'urbanització per a la total execució de la conducció o xarxa a la qual pertanyin.

#### **CARACTERÍSTIQUES GENERALS:**

El material, la seva qualitat i les característiques físiques, mecàniques i dimensionals, han de ser compatibles amb les del tub, i no han de fer disminuir les d'aquest en cap de les seves aplicacions.

#### **2.- CONDICIONS DE SUBMINISTRAMENT I EMMAGATZEMATGE**

Subministrament: A l'albarà de lliurament han de constar les característiques d'identificació següents:

- Material
- Tipus
- Diàmetres

Emmagatzematge: En llocs protegits contra els impactes, la pluja, les humitats i dels raigs del sol.

#### **3.- UNITAT I CRITERI D'AMIDAMENT**

Unitat composta pel conjunt de peces necessàries per a muntar 1 m de tub.

#### **4.- NORMATIVA DE COMPLIMENT OBLIGATORI**

La mateixa normativa que s'apliqui als tubs, en funció dels fluids que transportin.

#### **BF TUBS I ACCESSORIS PER A GASOS I FLUIDS**

#### **BFY PARTS PROPORCIONALS D'ELEMENTS DE MUNTATGE DE TUBS DE GASOS I FLUIDS**

#### **0.- ELEMENTS QUE CONTEMPLA EL PLEC**

#### **BFYB2305,BFYH-0A5W.**

#### **1.- DEFINICIÓ I CARACTERÍSTIQUES DELS ELEMENTS**

Conjunt d'elements especials per a l'execució de conduccions.

S'han considerat els tipus següents:

- Per a tubs (materials per a la unió entre tubs o entre tubs i accessoris)
- Per aïllaments tèrmics (material per a la unió i subjecció, cintes adhesives, etc.)

#### **CARACTERÍSTIQUES GENERALS:**

El material, la qualitat, els diàmetres, etc., han de ser els adequats per al tub, i no han de fer disminuir les característiques pròpies del conjunt de la instal·lació en cap de les seves aplicacions.

#### **2.- CONDICIONS DE SUBMINISTRAMENT I EMMAGATZEMATGE**

Subministrament: A l'albarà de lliurament han de constar les característiques d'identificació següents:

- Material
- Tipus
- Diàmetres

Emmagatzematge: En llocs protegits contra els impactes, la pluja, les humitats i dels raigs del sol.

#### **3.- UNITAT I CRITERIS D'AMIDAMENT**



<b>TIPUS DOCUMENT</b> Projecte	<b>EXPEDIENT</b> GESUR 87/2022	<b>DOCUMENT</b>
<b>ALTRES DADES</b> Codi de verificació: 15251122075057605162 Data d'emissió: 20/05/2024 12:02:17	<b>TIPUS / SUBTIPUS</b> Expedients de Gestió Urbanística Projectes d'urbanització i recepció d'obres	

Unitat composta pel conjunt de peces necessàries per a muntar 1 m de tub.

#### 4.- NORMATIVA DE COMPLIMENT OBLIGATORI

La mateixa normativa que s'apliqui als tubs, en funció dels fluids que transportin.

### BF TUBS I ACCESSORIS PER A GASOS I FLUIDS

#### BFY PARTS PROPORCIONALS D'ELEMENTS DE MUNTATGE DE TUBS DE GASOS I FLUIDS

#### BFYB PARTS PROPORCIONALS D'ELEMENTS DE MUNTATGE PER A TUBS DE POLIETILÈ

#### 0.- ELEMENTS QUE CONTEMPLA EL PLEC

BFYB2305.

1.- DEFINICIÓ I CONDICIONS DELS ELEMENTS  
Conjunt d'elements especials per a l'execució de conduccions.  
S'han considerat els tipus següents:  
- Per a tubs (materials per a la unió entre tubs o entre tubs i accessoris)  
- Per aïllaments tèrmics (material per a la unió i subjecció, cintes adhesives, etc.)  
CARACTERÍSTIQUES GENERALS:  
El material, la qualitat, els diàmetres, etc., han de ser els adequats per al tub, i no han de fer disminuir les característiques pròpies del conjunt de la instal·lació en cap de les seves aplicacions.  
2.- CONDICIONS DE SUBMINISTRAMENT I EMMAGATZEMATGE  
Subministrament: A l'albarà de lliurament han de constar les característiques d'identificació següents:  
- Material  
- Tipus  
- Diàmetres  
Emmagatzematge: En llocs protegits contra els impactes, la pluja, les humitats i dels raigs del sol.  
3.- UNITAT I CRITERI D'AMIDAMENT  
Unitat composta pel conjunt de peces necessàries per a muntar 1 m de tub.  
4.- NORMATIVA DE COMPLIMENT OBLIGATORI  
La mateixa normativa que s'apliqui als tubs, en funció dels fluids que transportin.

### BF TUBS I ACCESSORIS PER A GASOS I FLUIDS

#### BFY PARTS PROPORCIONALS D'ELEMENTS DE MUNTATGE DE TUBS DE GASOS I FLUIDS

#### BFYH- PART PROPORCIONAL D'ELEMENTS DE MUNTATGE PER A TUBS DE POLIETILÈ

#### 0.- ELEMENTS QUE CONTEMPLA EL PLEC

BFYH-0A5W.

#### 1.- DEFINICIÓ I CONDICIONS DELS ELEMENTS

Conjunt d'elements especials per a l'execució de conduccions.

S'han considerat els tipus següents:

- Per a tubs (materials per a la unió entre tubs o entre tubs i accessoris)
- Per aïllaments tèrmics (material per a la unió i subjecció, cintes adhesives, etc.)

CARACTERÍSTIQUES GENERALS:

El material, la qualitat, els diàmetres, etc., han de ser els adequats per al tub, i no han de fer disminuir les característiques pròpies del conjunt de la instal·lació en cap de les seves aplicacions.

#### 2.- CONDICIONS DE SUBMINISTRAMENT I EMMAGATZEMATGE

Subministrament: A l'albarà de lliurament han de constar les característiques d'identificació següents:

- Material
- Tipus
- Diàmetres

Emmagatzematge: En llocs protegits contra els impactes, la pluja, les humitats i dels raigs del sol.

#### 3.- UNITAT I CRITERI D'AMIDAMENT

Unitat composta pel conjunt de peces necessàries per a muntar 1 m de tub.

#### 4.- NORMATIVA DE COMPLIMENT OBLIGATORI

La mateixa normativa que s'apliqui als tubs, en funció dels fluids que transportin.

### BG MATERIALS PER A INSTAL·LACIONS ELÈCTRIQUES

#### BG1 Família G1

#### BG16- CAIXA GENERAL DE PROTECCIÓ

#### 0.- ELEMENTS QUE CONTEMPLA EL PLEC

BG16-0BW8.

#### 1.- DEFINICIÓ I CONDICIONS DELS ELEMENTS

Caixes generals de protecció de polièster reforçat, segons esquemes UNESA.

CARACTERÍSTIQUES GENERALS:

Ha d'allotjar els elements de protecció de les línies repartidores.  
El polièster ha d'anar reforçat amb fibra de vidre.  
Ha de tenir una textura uniforme i sense defectes.  
Ha de portar muntades tres bases portafusibles (UNE 21-103) i un seccionador de neutre.  
Ha de portar borns d'entrada i sortida per a la connexió directa de les fases i del neutre.  
La caixa ha de tenir un sistema d'entrada i sortida per als conductors.  
Ha de portar un mínim de quatre orificis per a fixar-lo.  
La caixa ha de tenir un sistema de ventilació.  
El tancament de la caixa s'ha de fer mitjançant un cargol triangular i ha de ser precintable.

Grau de protecció (UNE 20-324):

- Instal·lacions interiors: >= IP-417
- Instal·lacions exteriors: >= IP-437

Rigidesa dielèctrica: >= 375 kV

Classe tèrmica (UNE 21-305): A

L'esquema d'instal·lació ha de seguir les normes UNESA.

Resistència a la flama (UNE-EN 60707): Autoextingible

#### 2.- CONDICIONS DE SUBMINISTRAMENT I EMMAGATZEMATGE

Subministrament: En caixes.

Emmagatzematge: En llocs protegits contra els impactes, la pluja, les humitats i dels raigs del sol.

#### 3.- UNITAT I CRITERI D'AMIDAMENT

Unitat d'amidament: la indicada a la descripció de l'element

Document III. Plec de prescripcions tècniques materials



<b>TIPUS DOCUMENT</b> Projecte	<b>EXPEDIENT</b> GESUR 87/2022	<b>DOCUMENT</b>
<b>ALTRES DADES</b> Codi de verificació: 15251122075057605162 Data d'emissió: 20/05/2024 12:02:17	<b>TIPUS / SUBTIPUS</b> Expedients de Gestió Urbanística Projectes d'urbanització i recepció d'obres	

Criteri d'amidament: quantitat necessària subministrada a l'obra

4.- **NORMATIVA DE COMPLIMENT OBLIGATORI**  
Real Decreto 842/2002 de 2 de agosto, por el que se aprueba el Reglamento Electrotécnico de Baja Tensión. REBT 2002.

5.- **CONDICIONS DE CONTROL DE RECEPCIÓ**  
**CONDICIONS DE MARCATGE I CONTROL DE LA DOCUMENTACIÓ:**  
La C.G.P. ha de portar una placa on s'indiqui de forma indeleble i ben visible les dades següents:

- Nom del fabricant o marca comercial
- Tipus
- Tensió nominal d'alimentació
- Intensitat nominal
- Anagrama UNESA
- Grau de protecció

**OPERACIONS DE CONTROL:**  
Les tasques de control a realitzar són les següents:

- Sol·licitar del fabricant els certificats dels equips emprats, contrastar la documentació amb els equips i verificar l'adequació als requisits del projecte i la Companyia Subministradora.
- Controlar del fabricant la generació d'esquemes de muntatge i llistats de materials emprats per a la construcció.
- Control de la documentació tècnica subministrada.
- Control final d'identificació de material i lloc d'emplaçament
- Verificar dimensions de la caixa general de protecció, classe i calibre dels fusibles, precintes i homologacions.
- Verificar les mides on s'allotgen la caixa general de protecció així com centralització de comptadors o equip de protecció i mesura.
- Realització i emissió d'informe amb resultats dels controls i mesures realitzades.

**CRITERIS DE PRESA DE MOSTRES:**  
- Es comprovarà la totalitat dels materials.

**INTERPRETACIÓ DE RESULTATS I ACTUACIONS EN CAS D'INCOMPLIMENT:**  
Segons criteri de la DF, podrà ser acceptat o rebutjat tot o part del material de la partida.

Han de situar-se en posició horitzontal. L'alçària d'emmagatzematge no ha de sobrepassar els 1,5 m.

Real Decreto 842/2002 de 2 de agosto, por el que se aprueba el Reglamento Electrotécnico de Baja Tensión. REBT 2002

UNE-EN 50086-1:1995 Sistemas de tubos para la conducción de cables. Parte 1: Requisitos generales.

UNE-EN 60423:1996 Tubos de protección de conductores. Diámetros exteriores de los tubos para instalaciones eléctricas y roscas para tubos y accesorios.

Han d'estar marcats amb:

- Nom del fabricant
- Marca d'identificació dels productes
- El marcatge ha de ser llegible
- Han d'incloure les instruccions de muntatge corresponents

**OPERACIONS DE CONTROL:**  
Les tasques de control de qualitat de Canalitzacions i Accessoris, són les següents:

- Sol·licitar del fabricant els certificats dels materials emprats i verificar l'adequació als requisits del projecte.
- Control de la documentació tècnica subministrada
- Control d'identificació dels materials i lloc d'emplaçament (alçada, distàncies, capacitat)
- Realització i emissió d'informes amb resultats dels assaigs
- Assaigs:
- Propagació de la flama segons norma R.E.B.T / UNE-EN 50085-1 / UNE-EN 50086-1
- Instal·lació i posada a l'obra segons norma R.E.B.T / UNE 20.460
- Verificació de l'aspecte superficial segons norma projecte/ UNE-EN ISO 1461

**CRITERIS DE PRESA DE MOSTRES:**  
Es realitzaran els assaigs a la recepció dels materials, verificant tot el traçat de la instal·lació de safates i aleatòriament un tub de cada mida instal·lat a obra ja sigui rigid, flexible o soterrat.

**INTERPRETACIÓ DE RESULTATS I ACTUACIONS EN CAS D'INCOMPLIMENT:**  
Segons criteri de la DF, podrà ser acceptat o rebutjat tot o part del material de la partida.

#### BG MATERIALS PER A INSTAL·LACIONS ELÈCTRIQUES

#### BG2 TUBS, CANALS, SAFATES I COLUMNES PER A MECANISMES

#### BG21 TUBS RÍGIDS NO METÀL·LICS

#### 0.- ELEMENTS QUE CONTEMPLA EL PLEC

#### BG212910.

1.- **DEFINICIÓ I CARACTERÍSTIQUES DELS ELEMENTS**  
Tub rigid no metàl·lic de fins a 160 mm de diàmetre nominal.

**CARACTERÍSTIQUES GENERALS:**  
S'ha de poder corbar en calent, sense reducció notable de la seva secció.  
Han d'estar dissenyats i construïts de manera que les seves característiques en ús normal siguin segures i sense perill per a l'usuari i el seu entorn.  
Ha de suportar bé els ambients corrossius i els contactes amb greixos i olis.  
L'interior dels tubs ha d'estar exempt de rebaves i altres defectes que pugin fer malbé els conductors o ferir a instal·ladors o usuaris.  
El diàmetre nominal ha de ser el de l'exterior del tub i s'ha d'expressar en mil·límetres.  
El diàmetre interior mínim l'ha de declarar el fabricant.  
Les dimensions han de complir la norma EN-60423.  
Subministrament: En feixos de tubs de llargària  $\geq 3$  m.  
Emmagatzematge: En llocs protegits dels impactes i dels raigs solars.

#### BG MATERIALS PER A INSTAL·LACIONS ELÈCTRIQUES

#### BG2 TUBS, CANALS, SAFATES I COLUMNES PER A MECANISMES

#### BG22 TUBS FLEXIBLES I CORBABLES NO METÀL·LICS

#### 0.- ELEMENTS QUE CONTEMPLA EL PLEC

#### BG22IR01,BG22TK10,BG22IR03,BG22RJ10,BG22IR05,BG22TP10.

1.- **DEFINICIÓ I CONDICIONS DELS ELEMENTS**  
Tub flexible no metàl·lic de fins a 250 mm de diàmetre nominal.

Es consideraran els següents tipus de tubs:

- Tubs de PVC corrugats
- Tubs de PVC folrats, de dues capes, semillisa l'exterior i corrugada la interior
- Tubs de material lliure d'halògens
- Tubs de polipropilè
- Tubs de polietilè de dues capes, corrugada l'exterior i llisa la interior

**CARACTERÍSTIQUES GENERALS:**  
Han d'estar dissenyats i construïts de manera que les seves característiques en ús normal siguin segures i sense perill per a l'usuari i el seu entorn.  
L'interior dels tubs ha d'estar exempt de rebaves i altres defectes que pugin fer malbé els conductors o ferir a instal·ladors o usuaris.  
El diàmetre nominal ha de ser el de l'exterior del tub i s'ha d'expressar en mil·límetres.  
El diàmetre interior mínim l'ha de declarar el fabricant.  
Les dimensions han de complir la norma EN-60423.

Document III. Plec de prescripcions tècniques materials



<b>TIPUS DOCUMENT</b> Projecte	<b>EXPEDIENT</b> GESUR 87/2022	<b>DOCUMENT</b>
<b>ALTRES DADES</b> Codi de verificació: 15251122075057605162 Data d'emissió: 20/05/2024 12:02:17	<b>TIPUS / SUBTIPUS</b> Expedients de Gestió Urbanística Projectes d'urbanització i recepció d'obres	

2.- CONDICIONS DE SUBMINISTRAMENT I EMMAGATZEMATGE  
Subministrament: En rotlles.  
Emmagatzematge: En llocs protegits contra els impactes i contra la pluja.

3.- UNITAT I CRITERI D'AMIDAMENT  
Unitat d'amidament: la indicada a la descripció de l'element  
Criteri d'amidament: quantitat necessària subministrada a l'obra

4.- NORMATIVA DE COMPLIMENT OBLIGATORI  
Real Decreto 842/2002 de 2 de agosto, por el que se aprueba el Reglamento Electrotécnico de Baja Tensión. REBT 2002.  
UNE-EN 50086-1:1995 Sistemas de tubos para la conducción de cables. Parte 1: Requisitos generales.  
UNE-EN 60423:1996 Tubos de protección de conductores. Diámetros exteriores de los tubos para instalaciones eléctricas y roscas para tubos y accesorios.

5.- CONDICIONS DE CONTROL DE RECEPCIÓ  
CONDICIONS DE MARCATGE I CONTROL DE LA DOCUMENTACIÓ:  
Han d'estar marcats amb:  
- Nom del fabricant  
- Marca d'identificació dels productes  
- El marcatge ha de ser llegible  
- Han d'incloure les instruccions de muntatge corresponents

OPERACIONS DE CONTROL EN CANALITZACIONS I ACCESSORIS:  
Les tasques de control de qualitat de Canalitzacions i Accessoris, són les següents:  
- Sol·licitar del fabricant els certificats dels materials emprats i verificar l'adequació als requisits del projecte.  
- Control de la documentació tècnica subministrada  
- Control d'identificació dels materials i lloc d'emplaçament (alçada, distàncies, capacitat)  
- Realització i emissió d'informes amb resultats dels assaigs  
- Assaigs: - Propagació de la flama segons norma R.E.B.T / UNE-EN 50085-1 / UNE-EN 50086-1 - Instal·lació i posada a l'obra segons norma R.E.B.T / UNE 20.460 - Verificació de l'aspecte superficial segons norma projecte/ UNE-EN ISO 1461

CRITERIS DE PRESA DE MOSTRES EN CANALITZACIONS I ACCESSORIS:  
Es realitzaran els assaigs a la recepció dels materials, verificant tot el traçat de la instal·lació de safates i aleatòriament un tub de cada mida instal·lat a obra ja sigui rígid, flexible o soterrat.

INTERPRETACIÓ DE RESULTATS I ACTUACIONS EN CAS D'INCOMPLIMENT EN CANALITZACIONS I ACCESSORIS:  
Segons criteri de la DF, podrà ser acceptat o rebutjat tot o part del material de la partida.

OPERACIONS DE CONTROL EN TUBS DE PVC PER A CANALITZACIONS DE SERVEIS:  
Les tasques de control a realitzar són les següents:  
- En cada subministrament: - Inspecció visual de l'aspecte general dels tubs i elements d'unió. - Comprovació de les dades de subministrament exigides (marques, albarà o etiquetes). - Recepció del certificat de qualitat del fabricant, d'acord a les condicions del plec. - Comprovació dimensional (3 mostres).  
- Per a cada tub de les mateixes característiques, es realitzaran els següents assaigs (UNE EN 50086-1): - Resistència a compressió - Impacte - Assaig de corbat - Resistència a la propagació de la flama - Resistència al calor - Grau de protecció - Resistència a l'atac químic

En cas que el material disposi de la Marca AENOR, o una altra legalment reconeguda a un país de l'UE, s'ha de poder prescindir dels assaigs de control de recepció. La DF ha de sol·licitar, en aquest cas, els resultats dels assaigs corresponents al subministrament rebut, segons control de producció establert a la marca de qualitat del producte.

CRITERIS DE PRESA DE MOSTRES EN TUBS DE PVC PER A CANALITZACIONS DE SERVEIS:  
Es seguiran les instruccions de la DF i els criteris indicats a les normes UNE EN 50086-1 i UNE EN 50086-2-4, juntament a les normes de procediment de cada assaig concret.

INTERPRETACIÓ DE RESULTATS I ACTUACIONS EN CAS D'INCOMPLIMENT EN TUBS DE PVC PER A CANALITZACIONS DE SERVEIS:  
No s'acceptaran materials que no arribin a l'obra correctament referenciats i acompanyats del corresponent certificat de qualitat del fabricant.  
Es rebutjaran els subministres que no superin les condicions de la inspecció visual o les comprovacions geomètriques.  
Es compliran les condicions dels assaigs d'identificació segons la norma UNE EN 50086-1 i UNE EN 50086-2-4.

## BG MATERIALS PER A INSTAL·LACIONS ELÈCTRIQUES

### BG2 TUBS, CANALS, SAFATES I COLUMNES PER A MECANISMES

#### BG20- TUB RÍGID PER A PROTECCIÓ DE CONDUCTORS ELÈCTRICS METÀL·LIC

##### 0.- ELEMENTS QUE CONTEMPLA EL PLEC

###### BG20-1KWB.

###### 1.- DEFINICIÓ I CONDICIONS DELS ELEMENTS

Tub rígid metàl·lic de fins a 63 mm de diàmetre nominal.

S'han contemplat els següents tipus de tubs:

- Tubs d'acer amb acabat exterior i interior galvanitzat Sendzimir

CARACTERÍSTIQUES GENERALS:

Ha de tenir un acabat galvanitzat, tant interiorment com exteriorment.

Ha de suportar les variacions de temperatura sense deformació.

Han d'estar dissenyats i construïts de manera que les seves característiques en ús normal siguin segures i sense perill per a l'usuari i el seu entorn.

L'interior dels tubs ha d'estar exempt de rebaves i altres defectes que pugin fer malbé els conductors o ferir a instal·ladors o usuaris.

El diàmetre nominal ha de ser el de l'exterior del tub i s'ha d'expressar en mil·límetres.

El diàmetre interior mínim l'ha de declarar el fabricant.

Les dimensions han de complir la norma EN-60423.

###### 2.- CONDICIONS DE SUBMINISTRAMENT I EMMAGATZEMATGE

Subministrament: En feixos de tubs de llargària >= 3 m.

Emmagatzematge: En posició horitzontal i en llocs protegits contra els impactes.

###### 3.- UNITAT I CRITERI D'AMIDAMENT

Unitat d'amidament: la indicada a la descripció de l'element

Criteri d'amidament: quantitat necessària subministrada a l'obra

###### 4.- NORMATIVA DE COMPLIMENT OBLIGATORI

Real Decreto 842/2002 de 2 de agosto, por el que se aprueba el Reglamento Electrotécnico de Baja Tensión. REBT 2002.

UNE-EN 50086-1:1995 Sistemas de tubos para la conducción de cables. Parte 1: Requisitos generales.

UNE-EN 60423:1996 Tubos de protección de conductores. Diámetros exteriores de los tubos para instalaciones eléctricas y roscas para tubos y accesorios.

###### 5.- CONDICIONS DE CONTROL DE RECEPCIÓ

CONDICIONS DE MARCATGE I CONTROL DE LA DOCUMENTACIÓ:

Han d'estar marcats amb:

- Nom del fabricant

- Marca d'identificació dels productes

- El marcatge ha de ser llegible

- Han d'incloure les instruccions de muntatge corresponents

OPERACIONS DE CONTROL:

Les tasques de control de qualitat de Canalitzacions i Accessoris, són les següents:

- Sol·licitar del fabricant els certificats dels materials emprats i verificar l'adequació als requisits del projecte.

- Control de la documentació tècnica subministrada

- Control d'identificació dels materials i lloc d'emplaçament (alçada, distàncies, capacitat)

- Realització i emissió d'informes amb resultats dels assaigs

- Assaigs: - Propagació de la flama segons norma R.E.B.T / UNE-EN 50085-1 / UNE-EN 50086-1 - Instal·lació i posada a l'obra segons norma R.E.B.T / UNE 20.460 - Verificació de l'aspecte superficial segons norma projecte/ UNE-EN ISO 1461

###### CRITERIS DE PRESA DE MOSTRES:

Es realitzaran els assaigs a la recepció dels materials, verificant tot el traçat de la instal·lació de safates i aleatòriament un tub de cada mida instal·lat a obra ja sigui rígid, flexible o soterrat.

INTERPRETACIÓ DE RESULTATS I ACTUACIONS EN CAS D'INCOMPLIMENT:

Segons criteri de la DF, podrà ser acceptat o rebutjat tot o part del material de la partida.

Document III. Plec de prescripcions tècniques materials



<b>TIPUS DOCUMENT</b> Projecte	<b>EXPEDIENT</b> GESUR 87/2022	<b>DOCUMENT</b>
<b>ALTRES DADES</b> Codi de verificació: 15251122075057605162 Data d'emissió: 20/05/2024 12:02:17	<b>TIPUS / SUBTIPUS</b> Expedients de Gestió Urbanística Projectes d'urbanització i recepció d'obres	

## BG MATERIALS PER A INSTAL·LACIONS ELÈCTRIQUES

### BG3 CABLES ELÈCTRICS PER A TENSIÓ BAIXA I SISTEMES DE DISTRIBUCIÓ ELÈCTRICA

#### BG31 CABLES DE COURE DE 0,6/1 KV

##### 0.- ELEMENTS QUE CONTEMPLA EL PLEC

##### BG31I015,BG31I005,BG319230.

###### 1.- DEFINICIÓ I CONDICIONS DELS ELEMENTS

Cable elèctric destinat a sistemes de distribució en tensió baixa i instal·lacions en general, per a serveis fixes, amb conductor de coure i de tensió assignada 0,6/1kV.

S'han considerat els tipus de cables següents:

- Cables unipolars o multipolars de designació RV, aïllament amb polietilè reticulat i coberta de policlorur de vinil, sense armadura ni pantalla i amb conductor de coure, construcció segons norma UNE 21123-2, amb una classificació de resistència al foc Eca segons UNE-EN 50575
- Cables unipolars o multipolars de designació RV-K, aïllament amb polietilè reticulat i coberta de policlorur de vinil, sense armadura ni pantalla i amb conductor de coure flexible, construcció segons norma UNE 21123-2, amb una classificació de resistència al foc Eca segons UNE-EN 50575
- Cables multipolars de designació RVFV-K, aïllament amb polietilè reticulat i coberta de policlorur de vinil, armadura amb fleix d'acer i amb conductor de coure flexible, construcció segons norma UNE 21123-2, amb una classificació de resistència al foc Eca segons UNE-EN 50575
- Cables unipolars o multipolars de designació RZ1-K (AS), aïllament amb polietilè reticulat i coberta de poliolfina, sense armadura ni pantalla i amb conductor de coure flexible, construcció segons norma UNE 21123-4, amb una classificació de resistència al foc Cca-sib,d1,al segons UNE-EN 50575
- Cables unipolars o multipolars de designació RZ1-K (AS+), amb resistència intrínseca al foc, aïllament amb polietilè reticulat i coberta de poliolfina, sense armadura ni pantalla i amb conductor de coure flexible, construcció segons norma UNE 211025, amb una classificació de resistència al foc Cca-sib,d1,al segons UNE-EN 50575
- Cables unipolars o multipolars de designació SZ1-K (AS+), amb resistència intrínseca al foc, aïllament amb compost de silicona i coberta de poliolfina, sense armadura ni pantalla i amb conductor de coure flexible, construcció segons norma UNE 211025, amb una classificació de resistència al foc Cca-sib,d1,al segons UNE-EN 50575
- Cables multipolars de designació RZ, coberta aïllant de polietilè reticulat i amb conductors de coure cablejats en feix, construcció segons norma UNE 21030-2, amb una classificació de resistència al foc Fca segons UNE-EN 50575
- Cables unipolars de designació ZZ-F, amb una classificació de resistència al foc Eca segons UNE-EN 50575

###### CARACTERÍSTIQUES GENERALS:

En el cas de que el material s'utilitzi en obra pública, l'acord de Govern de la Generalitat de Catalunya de 9 de juny de 1998, exigeix que els materials siguin de qualitat certificada o puguin acreditar un nivell de qualitat equivalent, segons les normes aplicables als estats membres de la Unió Europea o de l'Associació Europea de Lliure Canvi.

També en aquest cas, es procurarà que els esmentats materials disposin de l'etiqueta ecològica europea, regulada en el Reglament (CE) n° 66/2010 o bé altres distintius de la Comunitat Europea.

Destinats a incorporar-se de forma permanent en obres de construcció han de complir el Reglament de productes per a la construcció (UE) n° 305/2011 i el seu Reglament Delegat (UE) 2016/364 sobre la classificació de les propietats de reacció al foc.

La coberta no ha de tenir variacions en el gruix ni d'altres defectes visibles a la seva superfície. Ha de ser resistent a l'abrasió.

Ha de quedar ajustada i s'ha de poder separar fàcilment sense produir danys a l'aïllament.

La forma exterior dels cables multipolars (reunits sota una coberta única) ha de ser raonablement cilíndrica.

L'aïllament no ha de tenir variacions del gruix ni d'altres defectes visibles a la seva superfície.

Ha de quedar ajustat i s'ha de poder separar fàcilment sense produir danys al conductor.

La designació dels cables ha de complir les especificacions de la norma UNE 20434.

La classificació de reacció al foc s'expressarà d'acord amb el Reglament Delegat (UE)

2016/364 i la UNE-EN 13501-6 amb un codi de quatre dígit segons el següent format:

Classe de reacció al foc:

- Dígit 1, prestacions de propagació del foc i emissió de calor: Aca, B1ca, B2ca, Cca, Dca, Eca i Fca (classes enumerades de més a menys prestacions)

Classes addicionals (només per a les classes B1ca, B2ca, Cca i Dca):

- Dígit 2, prestacions d'emissió de fums: sla, slb, sl, s2 i s3 (de més a menys prestacions)

- Dígit 3, prestacions de caiguda de gotes/partícules inflamades: d0, d1 i d2 (de més a menys prestacions)

- Dígit 4, prestacions d'acidesa: a1, a2 i a3 (de més a menys prestacions)

Les característiques físiques i mecàniques del conductor han de complir la norma UNE-EN 60228.

Els colors utilitzats per a l'aïllament han de complir la norma UNE 21089-1:

- Cables unipolars: - Com a conductor de fase: Marró, negre o gris - Com a conductor

neutre: Blau - Com a conductor de terra: Llistat de groc i verd

- Cables bipolars: Blau i marró

- Cables tripolars: - Cables amb conductor de terra: Fase: Marró, Neutre: Blau, Terra:

Llistat de groc i verd - Cables sense conductor de terra: Fase: Negre, marró i gris

- Cables tetrapolars: - Cables amb conductor de terra: Fase: Marró, negre i gris,

Terra: Llistat de groc i verd - Cables sense conductor de terra: Fase: Marró, negre i

gris, Neutre: Blau

- Cables pentapolars: Fase: Marró, negre i gris, Neutre: Blau, Terra: Llistat de groc i verd

Les característiques següents han de complir amb els valors declarats pel fabricant,

assajades segons la norma corresponent, dins del límit de tolerància indicat, en el seu cas:

- Característiques essencials: - Reacció al foc: - Classe Aca (UNE-EN ISO 1716)

- Classe B1ca, B2ca, Cca i Dca (UNE-EN 50399, UNE-EN 60332-1-2, UNE-EN 61034-2, UNE-EN 60754-2) - Classe Eca (UNE-EN 60332-1-2) - Classe Fca (comportament no

determinat) - Emissió de substàncies perilloses (verificació i declaració segons

disposicions nacionals en el lloc d'utilització)

Gruix de l'aïllant del conductor (UNE-HD-603-1):

	25	50	95	150	240
Secció (mm <sup>2</sup> )	25	50	95	150	240
Gruix (mm)	0,9	1,0	1,1	1,4	1,7

Gruix de la coberta: Ha de complir les especificacions de la norma UNE-HD 603-1

Temperatura de l'aïllament en servei normal: <= 90°C

Temperatura de l'aïllament en curtcircuit (5 s màx): <= 250°C

Tensió màxima admissible (c.a.):

- Entre conductors aïllats: <= 1 kV

- Entre conductors aïllats i terra: <= 0,6 kV

Toleràncies:

- Gruix de l'aïllament (UNE-HD 603-1): >= valor especificat - (0,1 mm + 10% del valor especificat)

CABLES DE DESIGNACIÓ RV, RV-K i RVFV-K:

Característiques de reacció al foc:

- Propagació de la flama (UNE-EN 60332-1-2): No propagador de la flama

El conductor ha de complir les següents prescripcions segons la norma UNE-EN 60228:

- Cable RV: prescripcions de la classe 1 o 2

- Cable RV-K i RVFV-K: prescripcions de la classe 5

L'aïllament ha de ser de polietilè reticulat (XLPE) tipus DIX-3 segons UNE HD-603-1.

La coberta ha de ser de policlorur de vinil (PVC) del tipus DMV-18 segons UNE HD-603-1.

CABLES DE DESIGNACIÓ RZ1-K (AS):

Característiques de reacció al foc:

- Material lliure d'halògens segons UNE-EN 60754-1

- Propagació de la flama (UNE-EN 60332-1-2): No propagador de la flama

- Propagació de l'incendi (UNE-EN 60332-3-24): No propagador de l'incendi

- Emissió de fums opacs (UNE-EN 61034-2): Baixa emissió de fums opacs

Document III. Plec de prescripcions tècniques materials



<b>TIPUS DOCUMENT</b> Projecte	<b>EXPEDIENT</b> GESUR 87/2022	<b>DOCUMENT</b>
<b>ALTRES DADES</b> Codi de verificació: 15251122075057605162 Data d'emissió: 20/05/2024 12:02:17	<b>TIPUS / SUBTIPUS</b> Expedients de Gestió Urbanística Projectes d'urbanització i recepció d'obres	

- Emissió de fums corrosius (UNE-EN 60754-2): Baixa emissió de fums corrosius  
El conductor ha de complir les prescripcions de la classe 5 segons la norma UNE-EN 60228:  
L'aïllament ha de ser de polietilè reticulat (XLPE) tipus DIX-3 segons UNE HD-603-1.  
La coberta ha de ser de poliolefina, del tipus DMZ-E segons la norma UNE 21123-4.  
CABLES DE DESIGNACIÓ RZ1-K (AS+) i SZ1-K (AS+):  
Característiques de reacció al foc:  
Material lliure d'halògens segons UNE-EN 60754-1  
Propagació de la flama (UNE-EN 60332-1-2): No propagador de la flama  
Propagació de l'incendi (UNE-EN 60332-3-24): No propagador de l'incendi  
Emissió de fums opacs (UNE-EN 61034-2): Baixa emissió de fums opacs  
Emissió de fums corrosius (UNE-EN 60754-2): Baixa emissió de fums corrosius  
El conductor ha de complir les prescripcions de la classe 5 segons la norma UNE-EN 60228:  
L'aïllament ha de complir el següent  
- Cable RZ1-K (AS+): ha de ser de polietilè reticulat i ha de correspondre al tipus DIX-3 segons la norma UNE HD-603-1, amb cinta addicional de mica  
- Cable SZ1-K (AS+): ha de ser de compost de silicona i ha de correspondre al tipus EI2 segons la norma UNE-EN 50363-1  
La coberta ha de ser de poliolefina, del tipus DMZ-E segons la norma UNE 21123-4.  
CABLES DE DESIGNACIÓ RZ:  
El conductor ha de complir les prescripcions de la classe 2 segons la norma UNE-EN 60228:  
CABLES DE DESIGNACIÓ ZZ-F:  
Característiques de reacció al foc:  
- Material lliure d'halògens segons UNE-EN 60754-1  
- Propagació de la flama (UNE-EN 60332-1-2): No propagador de la flama  
- Propagació de l'incendi (UNE-EN 60332-3-24): No propagador de l'incendi  
- Emissió de fums opacs (UNE-EN 61034-2): Baixa emissió de fums opacs  
- Emissió de fums corrosius (UNE-EN 60754-2): Baixa emissió de fums corrosius  
El conductor ha de complir les prescripcions de la classe 5 segons la norma UNE-EN 60228:  
L'aïllament ha de ser de goma i ha de correspondre al tipus EI6 segons la norma UNE-EN 50363-1  
La coberta ha de ser de material lliure d'halògens, del tipus EM5 segons la norma UNE-EN 50363-2-2 o del tipus EM8 segons UNE-EN 50363-6.  
2.- CONDICIONS DE SUBMINISTRAMENT I EMMAGATZEMATGE  
Subministrament: En bobines.  
Emmagatzematge: En llocs protegits de la pluja i la humitat.  
3.- UNITAT I CRITERI D'AMIDAMENT  
Unitat d'amidament: la indicada a la descripció de l'element  
Criteri d'amidament: quantitat necessària subministrada a l'obra  
4.- NORMATIVA DE COMPLIMENT OBLIGATORI  
NORMATIVA GENERAL:  
Real Decreto 842/2002 de 2 de agosto, por el que se aprueba el Reglamento Electrotécnico de Baja Tensión. REBT 2002.  
UNE-EN 50575:2015 Cables de energía, control y comunicación. Cables para aplicaciones generales en construcciones sujetos a requisitos de reacción al fuego.  
UNE-EN 50575:2015/A1:2016 Cables de energía, control y comunicación. Cables para aplicaciones generales en construcciones sujetos a requisitos de reacción al fuego.  
UNE-HD 603-1:2007 Cables de distribución de tensión asignada 0,6/1 kV. Parte 1: Requisitos generales.  
Reglamento Delegado (UE) 2016/364 de la Comisión, de 1 de julio de 2015, relativo a la clasificación de las propiedades de reacción al fuego de los productos de construcción de conformidad con el Reglamento (UE) n° 305/2011 del Parlamento Europeo y del Consejo.  
UNE 20434:1999 Sistema de designación de los cables.  
UNE-EN 13501-6:2015 Clasificación en función del comportamiento frente al fuego de los productos de construcción y elementos para la edificación. Parte 6: Clasificación a partir de datos obtenidos en ensayos de reacción al fuego de cables eléctricos.  
\* UNE 21089-1:2002 Identificación de los conductores aislados de los cables.  
\* UNE-EN 60228:2005 Conductores de cables aislados.  
CABLES DE DESIGNACIÓ RV, RV-K i RVFV-K:  
UNE 21123-2:2017 Cables eléctricos de utilización industrial de tensión asignada 0,6/1 kV. Parte 2: Cables con aislamiento de polietileno reticulado y cubierta de policloruro de vinilo.  
CABLES DE DESIGNACIÓ RZ1-K (AS):  
UNE 21123-4:2017 Cables eléctricos de utilización industrial de tensión asignada 0,6/1 kV. Parte 4: Cables con aislamiento de polietileno reticulado y cubierta de poliolefina.  
CABLES DE DESIGNACIÓ RZ1-K (AS+) i SZ1-K (AS+):

UNE 211025:2017 Cables con resistencia intrínseca al fuego destinados a circuitos de seguridad.  
CABLES DE DESIGNACIÓ RZ:  
UNE 21030-2:2003 Conductores aislados, cableados en haz, de tensión asignada 0,6/1 kV, para líneas de distribución, acometidas y usos análogos. Parte 2: Conductores de cobre.  
5.- CONDICIONS DE CONTROL DE RECEPCIÓ  
CONDICIONS DE MARCATGE I CONTROL DE LA DOCUMENTACIÓ:  
El subministrador ha de posar a disposició de la DF en el cas que aquesta ho sol·liciti, la documentació següent, que acredita el marcatge CE, segons el sistema d'avaluació de conformitat aplicable, d'acord amb el que disposa l'apartat 7.2.1 del CTE:  
- Productes per a usos subjectes a reglamentacions sobre reacció al foc amb nivell o classe Aca, B1ca, B2ca, Cca: - Sistema 1+: Declaració de Prestacions  
- Productes per a usos subjectes a reglamentacions sobre reacció al foc amb nivell o classe Dca, Eca: - Sistema 3: Declaració de prestacions  
- Productes per a usos subjectes a reglamentacions sobre reacció al foc amb nivell o classe Fca: - Sistema 4: Declaració de prestacions  
- Productes per a usos subjectes a reglamentacions sobre substàncies perilloses: - Sistema 3: Declaració de prestacions  
El cable ha d'anar marcat amb les dades següents:  
- Identificació consistent en la marca del nom del fabricant o marca comercial  
- Descripció del producte o codi de designació  
- Classe de reacció al foc  
El marcatge s'ha de fer sobre el cable, l'emalatge o l'etiqueta o en una combinació dels anteriors.  
El marcatge sobre la coberta o aïllament del cable ha de ser continu. La distància entre el final del marcatge i el principi del següent no ha de superar els 1100 mm.  
El símbol de marcatge CE estarà fixat de manera visible, llegible i indeleble en una etiqueta fixada sobre l'emalatge dels cables.  
El marcat i etiquetatge CE ha d'incloure la informació següent:  
- Símbol del marcatge CE  
- Els dos últims dígitos de l'any en què es va fixar el marcat per primera vegada  
- Nom i direcció registrada del fabricant o marca identificativa  
- Codi únic d'identificació del producte tipus  
- Número de referència de la declaració de prestacions  
- Nivell o classe de prestacions declarat  
- Data de l'especificació tècnica harmonitzada aplicable  
- Número d'identificació de l'organisme notificat  
- Ús previst, segons s'especifica a la norma harmonitzada aplicable  
OPERACIONS DE CONTROL:  
Les tasques de control a realitzar són les següents:  
- Sol·licitar del fabricant els certificats i homologacions dels conductors i protocols de proves.  
- Control de la documentació tècnica subministrada.  
- Verificar l'adequació dels conductors als requisits dels projecte  
- Control final d'identificació  
- Realització i emissió d'informe amb resultats dels assaigs realitzats d'acord al que s'especifica en la taula d'assaigs i de quantificació dels mateixos.  
- Assaigs:  
A la relació següent s'especifiquen els controls a efectuar a la recepció de conductors de coure o alumini i les normes aplicables en cada cas:  
- Rigidesa dielèctrica (REBT) - Resistència d'aïllament (REBT) - Resistència elèctrica dels conductors (UNE 20003 / UNE 21022/1M) - Control dimensional (Documentació del fabricant) - Extinció de flama (UNE-EN 50266) - Densitat de fums UNE-EN 50268 / UNE 21123) - Despreniment d'halògens (UNE-EN 50267-2-1 / UNE 21123 / UNE 2110022)  
A la següent taula s'especifica el nombre de controls a efectuar. Els assaigs especificats (\*) seran exigibles segons criteri de la DF quan les exigències del lloc ho determini i les característiques dels conductors corresponguin a l'assaig especificat.  
- Rigidesa dielèctrica: 100% (exigit al fabricant) - Resistència d'aïllament: 100% (exigit al fabricant) - Resistència elèctrica: 100% (exigit al fabricant) - Extinció de flama: 1 assaig per tipus (\*) (exigit al fabricant) i 1 assaig per tipus (\*) (exigit a recepció) - Densitat de fums: 1 assaig per tipus (\*) (exigit al fabricant) i 1 assaig per tipus (\*) (exigit a recepció) - Despreniment d'halògens: 1 assaig per tipus (\*) (exigit al fabricant) i 1 assaig per tipus (\*) (exigit a recepció)  
Per tipus s'entén aquells conductors amb característiques iguals.

Document III. Plec de prescripcions tècniques materials



<b>TIPUS DOCUMENT</b> Projecte	<b>EXPEDIENT</b> GESUR 87/2022	<b>DOCUMENT</b>
<b>ALTRES DADES</b> Codi de verificació: 15251122075057605162 Data d'emissió: 20/05/2024 12:02:17	<b>TIPUS / SUBTIPUS</b> Expedients de Gestió Urbanística Projectes d'urbanització i recepció d'obres	

Els assaigs exigits a recepció podran ésser els realitzats pel fabricant sempre que hi hagi una supervisió per part de la DF o empresa especialitzada.  
**CRITERIS DE PRESA DE MOSTRES:**  
Per a la realització dels assaigs, s'escollirà aleatòriament una bovina del lot d'entrega, a excepció dels assaigs de rutina que es realitzaran a totes les bobines.  
**INTERPRETACIÓ DE RESULTATS I ACTUACIONS EN CAS D'INCOMPLIMENT:**  
Es realitzarà un control extensiu de la partida objecte de control, i segons criteri de la DF, podrà ésser acceptada o rebutjada tota o part del material que la compona.

També en aquest cas, es procurarà que els esmentats materials disposin de l'etiqueta ecològica europea, regulada en el Reglament (CE) n° 66/2010 o bé altres distintius de la Comunitat Europea.  
Destinats a incorporar-se de forma permanent en obres de construcció han de complir el Reglament de productes per a la construcció (UE) n° 305/2011 i el seu Reglament Delegat (UE) 2016/364 sobre la classificació de les propietats de reacció al foc.  
La coberta no ha de tenir variacions en el gruix ni d'altres defectes visibles a la seva superfície. Ha de ser resistent a l'abrasió.  
Ha de quedar ajustada i s'ha de poder separar fàcilment sense produir danys a l'aïllament.  
La forma exterior dels cables multipolars (reunits sota una coberta única) ha de ser raonablement cilíndrica.  
L'aïllament no ha de tenir variacions del gruix ni d'altres defectes visibles a la seva superfície.

Ha de quedar ajustat i s'ha de poder separar fàcilment sense produir danys al conductor.  
La designació dels cables ha de complir les especificacions de la norma UNE 20434.  
La classificació de reacció al foc s'expressarà d'acord amb el Reglament Delegat (UE) 2016/364 i la UNE-EN 13501-6 amb un codi de quatre dígit segons el següent format:  
Classe de reacció al foc:  
- Dígit 1, prestacions de propagació del foc i emissió de calor: Aca, B1ca, B2ca, Cca, Dca, Eca i Fca (classes enumerades de més a menys prestacions)  
Classes addicionals (només per a les classes B1ca, B2ca, Cca i Dca):  
- Dígit 2, prestacions d'emissió de fums: s1a, s1b, s1, s2 i s3 (de més a menys prestacions)  
- Dígit 3, prestacions de caiguda de gotes/partícules inflamades: d0, d1 i d2 (de més a menys prestacions)  
- Dígit 4, prestacions d'acidesa: a1, a2 i a3 (de més a menys prestacions)  
Les característiques físiques i mecàniques del conductor han de complir la norma UNE-EN 60228.

Els colors utilitzats per a l'aïllament han de complir la norma UNE 21089-1:  
- Cables unipolars: - Com a conductor de fase: Marró, negre o gris - Com a conductor neutre: Blau - Com a conductor de terra: Llistat de groc i verd  
- Cables bipolars: Blau i marró  
- Cables tripolars: - Cables amb conductor de terra: Fase: Marró, Neutre: Blau, Terra: Llistat de groc i verd - Cables sense conductor de terra: Fase: Negre, marró i gris  
- Cables tetrapolars: - Cables amb conductor de terra: Fase: Marró, negre i gris, Terra: Llistat de groc i verd - Cables sense conductor de terra: Fase: Marró, negre i gris, Neutre: Blau  
- Cables pentapolars: Fase: Marró, negre i gris, Neutre: Blau, Terra: Llistat de groc i verd

Les característiques següents han de complir amb els valors declarats pel fabricant, assajades segons la norma corresponent, dins del límit de tolerància indicat, en el seu cas:  
- Característiques essencials: - Reacció al foc: - Classe Aca (UNE-EN ISO 1716)  
- Classe B1ca, B2ca, Cca i Dca (UNE-EN 50399, UNE-EN 60332-1-2, UNE-EN 61034-2, UNE-EN 60754-2) - Classe Eca (UNE-EN 60332-1-2) - Classe Fca (comportament no determinat) - Emissió de substàncies perilloses (verificació i declaració segons disposicions nacionals en el lloc d'utilització)

Gruix de l'aïllant del conductor (UNE-HD-603-1):  
+-----+  
|Secció (mm2) | 25 | 50 | 95 | 150 | 240 |  
|-----|-----|-----|-----|-----|  
|Gruix (mm) | 0,9 | 1,0 | 1,1 | 1,4 | 1,7 |  
+-----+

Gruix de la coberta: Ha de complir les especificacions de la norma UNE-HD 603-1  
Temperatura de l'aïllament en servei normal: <= 90°C  
Temperatura de l'aïllament en curtcircuit (5 s màx): <= 250°C  
Tensió màxima admissible (c.a.):  
- Entre conductors aïllats: <= 1 kV  
- Entre conductors aïllats i terra: <= 0,6 kV

Toleràncies:  
- Gruix de l'aïllament (UNE-HD 603-1): >= valor especificat - (0,1 mm + 10% del valor especificat)

CABLES DE DESIGNACIÓ RV, RV-K i RVFV-K:  
Característiques de reacció al foc:  
- Propagació de la flama (UNE-EN 60332-1-2): No propagador de la flama  
El conductor ha de complir les següents prescripcions segons la norma UNE-EN 60228:  
- Cable RV: prescripcions de la classe 1 o 2

## BG MATERIALS PER A INSTAL·LACIONS ELÈCTRIQUES

### BG3 CABLES ELÈCTRICS PER A TENSIÓ BAIXA I SISTEMES DE DISTRIBUCIÓ ELÈCTRICA

#### BG33- CABLE DE COURE DE 0,6/1 KV

#### 0.- ELEMENTS QUE CONTEMPLA EL PLEC

##### BG33-G2YW,BG33-G2Z9.

#### 1.- DEFINICIÓ I CONDICIONS DELS ELEMENTS

Cable elèctric destinat a sistemes de distribució en tensió baixa i instal·lacions en general, per a serveis fixes, amb conductor de coure i de tensió assignada 0,6/1kV.  
S'han considerat els tipus de cables següents:  
- Cables unipolars o multipolars de designació RV, aïllament amb polietilè reticulat i coberta de policlorur de vinil, sense armadura ni pantalla i amb conductor de coure, construcció segons norma UNE 21123-2, amb una classificació de resistència al foc Eca segons UNE-EN 50575  
- Cables unipolars o multipolars de designació RV-K, aïllament amb polietilè reticulat i coberta de policlorur de vinil, sense armadura ni pantalla i amb conductor de coure flexible, construcció segons norma UNE 21123-2, amb una classificació de resistència al foc Eca segons UNE-EN 50575  
- Cables multipolars de designació RVFV-K, aïllament amb polietilè reticulat i coberta de policlorur de vinil, armadura amb fleix d'acer i amb conductor de coure flexible, construcció segons norma UNE 21123-2, amb una classificació de resistència al foc Eca segons UNE-EN 50575  
- Cables unipolars o multipolars de designació RZ1-K (AS), aïllament amb polietilè reticulat i coberta de poliolfina, sense armadura ni pantalla i amb conductor de coure flexible, construcció segons norma UNE 21123-4, amb una classificació de resistència al foc Cca-s1b,d1,al segons UNE-EN 50575  
- Cables unipolars o multipolars de designació RZ1-K (AS+), amb resistència intrínseca al foc, aïllament amb polietilè reticulat i coberta de poliolfina, sense armadura ni pantalla i amb conductor de coure flexible, construcció segons norma UNE 211025, amb una classificació de resistència al foc Cca-s1b,d1,al segons UNE-EN 50575  
- Cables unipolars o multipolars de designació SZ1-K (AS+), amb resistència intrínseca al foc, aïllament amb compost de silicona i coberta de poliolfina, sense armadura ni pantalla i amb conductor de coure flexible, construcció segons norma UNE 211025, amb una classificació de resistència al foc Cca-s1b,d1,al segons UNE-EN 50575  
- Cables multipolars de designació RZ, coberta aïllant de polietilè reticulat i amb conductors de coure cablejats en feix, construcció segons norma UNE 21030-2, amb una classificació de resistència al foc Fca segons UNE-EN 50575  
- Cables unipolars de designació ZZ-F, amb una classificació de resistència al foc Eca segons UNE-EN 50575  
**CARACTERÍSTIQUES GENERALS:**  
En el cas de que el material s'utilitzi en obra pública, l'acord de Govern de la Generalitat de Catalunya de 9 de juny de 1998, exigeix que els materials siguin de qualitat certificada o puguin acreditar un nivell de qualitat equivalent, segons les normes aplicables als estats membres de la Unió Europea o de l'Associació Europea de Lliure Canvi.

Document III. Plec de prescripcions tècniques materials



<b>TIPUS DOCUMENT</b> Projecte	<b>EXPEDIENT</b> GESUR 87/2022	<b>DOCUMENT</b>
<b>ALTRES DADES</b> Codi de verificació: 15251122075057605162 Data d'emissió: 20/05/2024 12:02:17	<b>TIPUS / SUBTIPUS</b> Expedients de Gestió Urbanística Projectes d'urbanització i recepció d'obres	

- Cable RV-K i RVFV-K: prescripcions de la classe 5  
L'aïllament ha de ser de polietilè reticulat (XLPE) tipus DIX-3 segons UNE HD-603-1.  
La coberta ha de ser de policlorur de vinil (PVC) del tipus DMV-18 segons UNE HD-603-1.  
CABLES DE DESIGNACIÓ RZ1-K (AS):  
Característiques de reacció al foc:  
- Material lliure d'halògens segons UNE-EN 60754-1  
- Propagació de la flama (UNE-EN 60332-1-2): No propagador de la flama  
- Propagació de l'incendi (UNE-EN 60332-3-24): No propagador de l'incendi  
- Emissió de fums opacs (UNE-EN 61034-2): Baixa emissió de fums opacs  
- Emissió de fums corrosius (UNE-EN 60754-2): Baixa emissió de fums corrosius  
El conductor ha de complir les prescripcions de la classe 5 segons la norma UNE-EN 60228:  
L'aïllament ha de ser de polietilè reticulat (XLPE) tipus DIX-3 segons UNE HD-603-1.  
La coberta ha de ser de poliolefina, del tipus DMZ-E segons la norma UNE 21123-4.  
CABLES DE DESIGNACIÓ RZ1-K (AS+) i SZ1-K (AS+):  
Característiques de reacció al foc:  
Material lliure d'halògens segons UNE-EN 60754-1  
Propagació de la flama (UNE-EN 60332-1-2): No propagador de la flama  
Propagació de l'incendi (UNE-EN 60332-3-24): No propagador de l'incendi  
Emissió de fums opacs (UNE-EN 61034-2): Baixa emissió de fums opacs  
Emissió de fums corrosius (UNE-EN 60754-2): Baixa emissió de fums corrosius  
El conductor ha de complir les prescripcions de la classe 5 segons la norma UNE-EN 60228:  
L'aïllament ha de complir el següent  
- Cable RZ1-K (AS+): ha de ser de polietilè reticulat i ha de correspondre al tipus DIX-3 segons la norma UNE-EN 60332-1-2, amb cinta addicional de mica  
- Cable SZ1-K (AS+): ha de ser de compost de silicona i ha de correspondre al tipus EI2 segons la norma UNE-EN 50363-1  
La coberta ha de ser de poliolefina, del tipus DMZ-E segons la norma UNE 21123-4.  
CABLES DE DESIGNACIÓ RZ:  
El conductor ha de complir les prescripcions de la classe 2 segons la norma UNE-EN 60228:  
CABLES DE DESIGNACIÓ ZZ-F:  
Característiques de reacció al foc:  
- Material lliure d'halògens segons UNE-EN 60754-1  
- Propagació de la flama (UNE-EN 60332-1-2): No propagador de la flama  
- Propagació de l'incendi (UNE-EN 60332-3-24): No propagador de l'incendi  
- Emissió de fums opacs (UNE-EN 61034-2): Baixa emissió de fums opacs  
- Emissió de fums corrosius (UNE-EN 60754-2): Baixa emissió de fums corrosius  
El conductor ha de complir les prescripcions de la classe 5 segons la norma UNE-EN 60228:  
L'aïllament ha de ser de goma i ha de correspondre al tipus EI6 segons la norma UNE-EN 50363-1  
La coberta ha de ser de material lliure d'halògens, del tipus EM5 segons la norma UNE-EN 50363-2-2 o del tipus EM8 segons UNE-EN 50363-6.  
2.- CONDICIONS DE SUBMINISTRAMENT I EMMAGATZEMATGE  
Subministrament: En bobines.  
Emmagatzematge: En llocs protegits de la pluja i la humitat.  
3.- UNITAT I CRITERI D'AMIDAMENT  
Unitat d'amidament: la indicada a la descripció de l'element  
Criteri d'amidament: quantitat necessària subministrada a l'obra  
4.- NORMATIVA DE COMPLIMENT OBLIGATORI  
NORMATIVA GENERAL:  
Real Decreto 842/2002 de 2 de agosto, por el que se aprueba el Reglamento Electrotécnico de Baja Tensión. REBT 2002.  
UNE-EN 50575:2015 Cables de energía, control y comunicación. Cables para aplicaciones generales en construcciones sujetos a requisitos de reacción al fuego.  
UNE-EN 50575:2015/A1:2016 Cables de energía, control y comunicación. Cables para aplicaciones generales en construcciones sujetos a requisitos de reacción al fuego.  
UNE-HD 603-1:2007 Cables de distribución de tensión asignada 0,6/1 kV. Parte 1: Requisitos generales.  
Reglamento Delegado (UE) 2016/364 de la Comisión, de 1 de julio de 2015, relativo a la clasificación de las propiedades de reacción al fuego de los productos de construcción de conformidad con el Reglamento (UE) n° 305/2011 del Parlamento Europeo y del Consejo.  
UNE 20434:1999 Sistema de designación de los cables.  
UNE-EN 13501-6:2015 Clasificación en función del comportamiento frente al fuego de los productos de construcción y elementos para la edificación. Parte 6: Clasificación a partir de datos obtenidos en ensayos de reacción al fuego de cables eléctricos.  
\* UNE 21089-1:2002 Identificación de los conductores aislados de los cables.

\* UNE-EN 60228:2005 Conductores de cables aislados.  
CABLES DE DESIGNACIÓ RV, RV-K i RVFV-K:  
UNE 21123-2:2017 Cables eléctricos de utilización industrial de tensión asignada 0,6/1 kV. Parte 2: Cables con aislamiento de polietileno reticulado y cubierta de policloruro de vinilo.  
CABLES DE DESIGNACIÓ RZ1-K (AS):  
UNE 21123-4:2017 Cables eléctricos de utilización industrial de tensión asignada 0,6/1 kV. Parte 4: Cables con aislamiento de polietileno reticulado y cubierta de poliolefina.  
CABLES DE DESIGNACIÓ RZ1-K (AS+) i SZ1-K (AS+):  
UNE 211025:2017 Cables con resistencia intrínseca al fuego destinados a circuitos de seguridad.  
CABLES DE DESIGNACIÓ RZ:  
UNE 21030-2:2003 Conductores aislados, cableados en haz, de tensión asignada 0,6/1 kV, para líneas de distribución, acometidas y usos análogos. Parte 2: Conductores de cobre.  
5.- CONDICIONS DE CONTROL DE RECEPCIÓ  
CONDICIONS DE MARCATGE I CONTROL DE LA DOCUMENTACIÓ:  
El subministrador ha de posar a disposició de la DF en el cas que aquesta ho sol·liciti, la documentació següent, que acredita el marcatge CE, segons el sistema d'avaluació de conformitat aplicable, d'acord amb el que disposa l'apartat 7.2.1 del CTE:  
- Productes per a usos subjectes a reglamentacions sobre reacció al foc amb nivell o classe Aca, B1ca, B2ca, Cca: - Sistema 1+: Declaració de Prestacions  
- Productes per a usos subjectes a reglamentacions sobre reacció al foc amb nivell o classe Dca, Eca: - Sistema 3: Declaració de prestacions  
- Productes per a usos subjectes a reglamentacions sobre reacció al foc amb nivell o classe Fca: - Sistema 4: Declaració de prestacions  
- Productes per a usos subjectes a reglamentacions sobre substàncies perilloses: - Sistema 3: Declaració de prestacions  
El cable ha d'anar marcat amb les dades següents:  
- Identificació consistent en la marca del nom del fabricant o marca comercial  
- Descripció del producte o codi de designació  
- Classe de reacció al foc  
El marcatge s'ha de fer sobre el cable, l'emalatge o l'etiqueta o en una combinació dels anteriors.  
El marcatge sobre la coberta o aïllament del cable ha de ser continu. La distància entre el final del marcatge i el principi del següent no ha de superar els 1100 mm.  
El símbol de marcatge CE estarà fixat de manera visible, llegible i indeleble en una etiqueta fixada sobre l'emalatge dels cables.  
El marcat i etiquetatge CE ha d'incloure la informació següent:  
- Símbol del marcatge CE  
- Els dos últims dígitos de l'any en què es va fixar el marcat per primera vegada  
- Nom i direcció registrada del fabricant o marca identificativa  
- Codi únic d'identificació del producte tipus  
- Número de referència de la declaració de prestacions  
- Nivell o classe de prestacions declarat  
- Data de l'especificació tècnica harmonitzada aplicable  
- Número d'identificació de l'organisme notificat  
- Ús previst, segons s'especifica a la norma harmonitzada aplicable  
OPERACIONS DE CONTROL:  
Les tasques de control a realitzar són les següents:  
- Sol·licitar del fabricant els certificats i homologacions dels conductors i protocols de proves.  
- Control de la documentació tècnica subministrada.  
- Verificar l'adequació dels conductors als requisits dels projecte  
- Control final d'identificació  
- Realització i emissió d'informe amb resultats dels assaigs realitzats d'acord al que s'especifica en la taula d'assaigs i de quantificació dels mateixos.  
- Assaigs:  
A la relació següent s'especificuen els controls a efectuar a la recepció de conductors de coure o alumini i les normes aplicables en cada cas: - Rigidesa dielèctrica (REBT) - Resistència d'aïllament (REBT) - Resistència elèctrica dels conductors (UNE 20003 / UNE 21022/1M) - Control dimensional (Documentació del fabricant) - Extinció de flama (UNE-EN 50266) - Densitat de fums (UNE-EN 50268 / UNE 21123) - Despreniment d'halògens (UNE-EN 50267-2-1 / UNE 21123 / UNE 2110022)  
A la següent taula s'especifica el nombre de controls a efectuar. Els assaigs especificats (\*) seran exigibles segons criteri de la DF quan les exigències del lloc ho determini i les

Document III. Plec de prescripcions tècniques materials





<b>TIPUS DOCUMENT</b> Projecte	<b>EXPEDIENT</b> GESUR 87/2022	<b>DOCUMENT</b>
<b>ALTRES DADES</b> Codi de verificació: 15251122075057605162 Data d'emissió: 20/05/2024 12:02:17	<b>TIPUS / SUBTIPUS</b> Expedients de Gestió Urbanística Projectes d'urbanització i recepció d'obres	

característiques dels conductors corresponguin a l'assaig especificat. - Rigidesa dielèctrica: 100% (exigit al fabricant) - Resistència d'aïllament: 100% (exigit al fabricant) - Resistència elèctrica: 100% (exigit al fabricant) - Extinció de flama: 1 assaig per tipus (\*) (exigit al fabricant) i 1 assaig per tipus (\*) (exigit a recepció) - Densitat de fums: 1 assaig per tipus (\*) (exigit al fabricant) i 1 assaig per tipus (\*) (exigit a recepció) - Despreniment d'halògens: 1 assaig per tipus (\*) (exigit al fabricant) i 1 assaig per tipus (\*) (exigit a recepció)

Per tipus s'entén aquells conductors amb característiques iguals. Els assaigs exigits a recepció podran ésser els realitzats pel fabricant sempre que hi hagi una supervisió per part de la DF o empresa especialitzada.

**CRITERIS DE PRESA DE MOSTRES:**  
Per a la realització dels assaigs, s'escollirà aleatòriament una bovina del lot d'entrega, a excepció dels assaigs de rutina que es realitzaran a totes les bobines.

**INTERPRETACIÓ DE RESULTATS I ACTUACIONS EN CAS D'INCOMPLIMENT:**  
Es realitzarà un control extensiu de la partida objecte de control, i segons criteri de la DF, podrà ésser acceptada o rebutjada tota o part del material que la compona.

- Data de fabricació

**OPERACIONS DE CONTROL:**  
Les tasques de control a realitzar són les següents:

- Sol·licitar al fabricant els certificats de característiques tècniques i homologacions dels materials.
- Control de la documentació tècnica subministrada.
- Verificar que les característiques dels elèctrodes es corresponguin a l'especificat en Projecte.
- Verificar que la profunditat de la xarxa mai sigui inferior a 0,5 metres.
- Verificar seccions de conductors de terra segons la taula 1 del ITC-BT- 018 del REBT.
- Realització i emissió d'informes amb resultats de controls i proves realitzats.

**CRITERIS DE PRESA DE MOSTRES:**  
Es realitzarà mesura al pont de comprovació o caixa de seccionament de terres.

**INTERPRETACIÓ DE RESULTATS I ACTUACIONS EN CAS D'INCOMPLIMENT:**  
No s'admetran seccions de conductors i elèctrodes de posada a terra inferiors als indicats al REBT.

En discrepàncies del tipus de posada a terra amb l'especificat al projecte, s'actuarà segons criteri de la DF.

## BG MATERIALS PER A INSTAL·LACIONS ELÈCTRIQUES

### BG3 CABLES ELÈCTRICS PER A TENSIO BAIXA I SISTEMES DE DISTRIBUCIÓ ELÈCTRICA

#### BG38 Família G38

#### 0.- ELEMENTS QUE CONTEMPLA EL PLEC

BG380900.

1.- DEFINICIÓ I CONDICIONS DELS ELEMENTS  
Conductor de coure electrolític cru i nu per a connexió de terra, unipolar de fins a 240 mm2 de secció.

**CARACTERÍSTIQUES GENERALS:**  
En el cas de que el material s'utilitzi en obra pública, l'acord de Govern de la Generalitat de Catalunya de 9 de juny de 1998, exigeix que els materials siguin de qualitat certificada o puguin acreditar un nivell de qualitat equivalent, segons les normes aplicables als estats membres de la Unió Europea o de l'Associació Europea de Lliure Canvi.

També en aquest cas, es procurarà que els esmentats materials disposin de l'etiqueta ecològica europea, regulada en el Reglament (CE) n° 66/2010 o bé altres distintius de la Comunitat Europea.

Tots els fils de coure que formen l'ànima han de tenir el mateix diàmetre. Ha de tenir una textura exterior uniforme i sense defectes.

2.- CONDICIONS DE SUBMINISTRAMENT I EMMAGATZEMATGE  
Subministrament: En bobines o tambors.  
Emmagatzematge: En llocs protegits de la pluja i la humitat.

3.- UNITAT I CRITERI D'AMIDAMENT  
Unitat d'amidament: la indicada a la descripció de l'element  
Criteri d'amidament: quantitat necessària subministrada a l'obra

4.- NORMATIVA DE COMPLIMENT OBLIGATORI  
Real Decreto 842/2002 de 2 de agosto, por el que se aprueba el Reglamento Electrotécnico de Baja Tensión. REBT 2002.  
UNE 21012:1971 Cables de cobre para líneas eléctricas aéreas. Especificación.  
UNE 20460-5-54:1990 Instalaciones eléctricas en edificios. Elección e instalación de los materiales eléctricos. Puesta a tierra y conductores de protección.

5.- CONDICIONS DE CONTROL DE RECEPCIÓ  
**CONDICIONS DE MARCATGE I CONTROL DE LA DOCUMENTACIÓ:**  
Cada conductor ha de portar de forma indeleble i ben visible les dades següents:

- Material, secció, llargària i pes del conductor
- Nom del fabricant o marca comercial

## BG MATERIALS PER A INSTAL·LACIONS ELÈCTRIQUES

### BG4 APARELLS DE PROTECCIÓ I COMANDAMENT

#### BG46 CAIXES SECCIONADORES FUSIBLES

#### 0.- ELEMENTS QUE CONTEMPLA EL PLEC

BG46E010.

1.- DEFINICIÓ I CARACTERÍSTIQUES DELS ELEMENTS  
Caixes seccionadores fusibles amb fusibles cilíndrics o de tipus ganiveta. Ha de tenir un aspecte uniforme i sense defectes. Les peces de contacte metàl·liques han d'estar protegides de la corrosió. La caixa ha d'anar articulada en l'eix inferior de la base, de forma que es pugui obrir i tancar amb facilitat i actuar com a seccionador de corrent. Ha de poder incorporar indicador de fusió. No han de ser accessibles les parts que hagin d'estar en tensió. Resistència a la calor: Ha de complir  
Resistència mecànica: Ha de complir  
Quan el fusible és de ganiveta, la base ha de dur unes pinces metàl·liques que subjectin el fusible per pressió i que garanteixin el contacte d'aquest amb els conductors. Quan el fusible és cilíndric, la base ha de ser de material aïllant i incombustible, ha de portar els borns per a la seva connexió a la xarxa i els forats previstos per a la seva fixació.  
Subministrament: En caixes.  
Emmagatzematge: En llocs protegits contra els impactes, la pluja, les humitats i dels raigs del sol.  
UNE-EN 60269-1:2000 Fusibles de baja tensión. Parte 1: Reglas generales.  
UNE-EN 60947-3:2000 Aparamenta de baja tensión. Parte 3: Interruptores, seccionadores, interruptores-seccionadores y combinados fusibles.

Document III. Plec de prescripcions tècniques materials



<b>TIPUS DOCUMENT</b> Projecte	<b>EXPEDIENT</b> GESUR 87/2022	<b>DOCUMENT</b>
<b>ALTRES DADES</b> Codi de verificació: 15251122075057605162 Data d'emissió: 20/05/2024 12:02:17	<b>TIPUS / SUBTIPUS</b> Expedients de Gestió Urbanística Projectes d'urbanització i recepció d'obres	

## BG MATERIALS PER A INSTAL·LACIONS ELÈCTRIQUES

### BGD Família GD

#### BGD2 Família GD2

#### 0.- ELEMENTS QUE CONTEMPLA EL PLEC

BGD2I010,BGD2E010.

##### 1.- DEFINICIÓ I CONDICIONS DELS ELEMENTS

Placa de connexió a terra de coure en forma d'estel (calada) o d'acer en forma d'estel (massissa) o quadrada (massissa) de fins a 1 m2 de superfície i de 2 mm, 2,5 mm, 3 mm o 4 mm de gruix.

##### CARACTERÍSTIQUES GENERALS:

Ha de formar l'elèctrode del circuit de connexió a terra.  
Ha de disposar d'un dispositiu per a fixar sòlidament el cable de la línia de terra, mitjançant una placa i un vis; aquest cable ha de tenir una secció mínima de 35 mm2.

##### ACER:

La placa ha d'estar protegida per galvanització en calent. Aquesta ha de complir les especificacions de l'UNE-EN ISO 1461.

El recobriments ha de ser llis, no ha de mostrar cap discontinuïtat en la capa de zinc, no ha de tenir taques, inclusions de fluxe, cendres o motes, apreciables a simple vista.

La superfície especificada es considera com a superfície útil de la placa.

##### Toleràncies:

Gruix: - 0,1 mm

- Superfície útil: - 0,01 m2

##### 2.- CONDICIONS DE SUBMINISTRAMENT I EMMAGATZEMATGE

Subministrament: Per unitats, empaquetades en caixes.

Emmagatzematge: En el seu embalatge, protegida contra els impactes.

##### 3.- UNITAT I CRITERI D'AMIDAMENT

Unitat d'amidament: la indicada a la descripció de l'element

Criteri d'amidament: quantitat necessària subministrada a l'obra

##### 4.- NORMATIVA DE COMPLIMENT OBLIGATORI

Real Decreto 842/2002 de 2 de agosto, por el que se aprueba el Reglamento Electrotécnico de Baja Tensión. REBT 2002.

UNE-EN ISO 1461:1999 Recubrimientos galvanizados en caliente sobre productos acabados de hierro y acero. Especificaciones y métodos de ensayo. (ISO 1461:1999).

##### 5.- CONDICIONS DE CONTROL DE RECEPCIÓ

##### OPERACIONS DE CONTROL:

Les tasques de control a realitzar són les següents:

- Control de la documentació tècnica subministrada.
- Verificar que les característiques dels elèctrodes es corresponguin a l'especificat en Projecte.
- Verificar que la profunditat de la xarxa mai sigui inferior a 0,5 metres.
- Verificar seccions de conductors de terra segons la taula 1 del ITC-BT- 018 del REBT.
- Realització i emissió d'informes amb resultats de controls i proves realitzats.

##### CRITERIS DE PRESA DE MOSTRES:

Es realitzarà mesura al pont de comprovació o caixa de seccionament de terres.

##### INTERPRETACIÓ DE RESULTATS I ACTUACIONS EN CAS D'INCOMPLIMENT:

No s'admetran seccions de conductors i elèctrodes de posada a terra inferiors als indicats al REBT.

En discrepàncies del tipus de posada a terra amb l'especificat al projecte, s'actuarà segons criteri de la DF.

## BG MATERIALS PER A INSTAL·LACIONS ELÈCTRIQUES

Document III. Plec de prescripcions tècniques materials

## BGD Família GD

### BGDZ MATERIALS AUXILIARS PER A ELEMENTS DE CONNEXIÓ A TERRA

#### 0.- ELEMENTS QUE CONTEMPLA EL PLEC

BGDZE030,BGDZE020.

##### 1.- DEFINICIÓ I CARACTERÍSTIQUES DELS ELEMENTS

Punt de connexió a terra amb pont seccionador de platina de coure, per a col·locar superficialment.

El punt de posada a terra ha d'estar situat fora del sòl i ha de servir d'unió entre la línia d'enllaç amb terra i la línia principal de terra.

Ha d'estar format pels següents components:

- Caixa
- Entrada i sortida de caixa tipus estanc.
- Dispositiu de connexió
- Accessoris

L'envolvent o carcassa ha d'estar construït amb material doble aïllant i estanc.

El dispositiu de connexió intern ha de permetre la unió entre els conductors de les línies d'enllaç i principal de terra, de forma que es pugui , mitjançant eines apropiades, separar-les, a fi de poder mesurar la resistència de terra.

El dispositiu de connexió ha de ser de platina de coure recoberta de cadmi de 2,5x33 cm i 0,4 cm de gruix i amb suports de material aïllant.

Ha de portar borns per a l'entrada i la sortida.

Ha d'estar preparat amb un sistema de fixació segur.

Resistència de l'aïllament (UNE-EN 60669-1): Ha de complir

Resistència mecànica (UNE-EN 60669-1): Ha de complir

Capacitat dels borns:

-----+		
I nominal (A)	I nominal (A)	Secció (mm2)
-----		
II o IV	125	<=50

Emmagatzematge: En llocs protegits contra els impactes.

## BG MATERIALS PER A INSTAL·LACIONS ELÈCTRIQUES

### BGW PARTS PROPORCIONALS D'ACCESSORIS PER A INSTAL·LACIONS ELÈCTRIQUES

#### BGW2- PART PROPORCIONAL D'ACCESSORIS PER A CAIXES

#### 0.- ELEMENTS QUE CONTEMPLA EL PLEC

BGW2-093I.

##### 1.- DEFINICIÓ I CONDICIONS DELS ELEMENTS

Parts proporcionals d'accessoris de caixes i armaris.

##### CARACTERÍSTIQUES GENERALS:

El material i les seves característiques han de ser els adequats per: caixes, armaris o centralitzacions de comptadors, i no han de disminuir, en cap cas, la seva qualitat.

##### 2.- CONDICIONS DE SUBMINISTRAMENT I EMMAGATZEMATGE

Subministrament: A l'albarà de lliurament han de constar les característiques d'identificació següents:

- Material
- Tipus



<b>TIPUS DOCUMENT</b> Projecte	<b>EXPEDIENT</b> GESUR 87/2022	<b>DOCUMENT</b>
<b>ALTRES DADES</b> Codi de verificació: 15251122075057605162 Data d'emissió: 20/05/2024 12:02:17	<b>TIPUS / SUBTIPUS</b> Expedients de Gestió Urbanística Projectes d'urbanització i recepció d'obres	

- Diàmetres  
Emmagatzematge: En llocs protegits contra els impactes, la pluja, les humitats i dels raigs del sol.  
3.- UNITAT I CRITERI D'AMIDAMENT  
Unitat composta pel conjunt d'accessoris necessaris per al muntatge de caixes, armaris o centralitzacions de comptadors.  
4.- NORMATIVA DE COMPLIMENT OBLIGATORI  
No hi ha normativa de compliment obligatori.

#### **BG MATERIALS PER A INSTAL·LACIONS ELÈCTRIQUES**

##### **BGW PARTS PROPORCIONALS D'ACCESSORIS PER A INSTAL·LACIONS ELÈCTRIQUES**

##### **BGWC- PART PROPORCIONAL D'ACCESSORIS PER A TUBS**

#### 0.- ELEMENTS QUE CONTEMPLA EL PLEC

BGWC-09N6.

1.- DEFINICIÓ I CONDICIONS DELS ELEMENTS  
Part proporcional d'accessoris per a tubs, canals o safates, de tipus plàstiques o metàl·liques.  
CARACTERÍSTIQUES GENERALS:  
El material i les seves característiques han de ser adequats per a tubs, canals o safates, i no han de fer disminuir, en cap cas, la seva qualitat i bon funcionament.  
2.- CONDICIONS DE SUBMINISTRAMENT I EMMAGATZEMATGE  
Subministrament: A l'albarà de lliurament han de constar les característiques d'identificació següents:  
- Material  
- Tipus  
- Diàmetre o d'altres dimensions  
Emmagatzematge: En llocs protegits contra els impactes, la pluja, les humitats i dels raigs del sol.  
3.- UNITAT I CRITERI D'AMIDAMENT  
Unitat composta pel conjunt d'accessoris necessaris per al muntatge d'un metre de tub, d'un metre de canal o d'un metre de safata.  
4.- NORMATIVA DE COMPLIMENT OBLIGATORI  
No hi ha normativa de compliment obligatori.

#### **BG MATERIALS PER A INSTAL·LACIONS ELÈCTRIQUES**

##### **BGW PARTS PROPORCIONALS D'ACCESSORIS PER A INSTAL·LACIONS ELÈCTRIQUES**

##### **BGWD- PART PROPORCIONAL D'ACCESSORIS PER A APARELLS DE PROTECCIÓ**

#### 0.- ELEMENTS QUE CONTEMPLA EL PLEC

BGWD-X00A,BGWD-0AS6.

1.- DEFINICIÓ I CONDICIONS DELS ELEMENTS  
Part proporcional d'accessoris per a interruptors magnetotèrmics o diferencials, tallacircuits, caixes seccionadores, interruptors manuals i protectors de sobretensions.  
CARACTERÍSTIQUES GENERALS:  
El material i les seves característiques han de ser adequats per a aparells de protecció i no han de fer disminuir, en cap cas, la seva qualitat i bon funcionament.  
2.- CONDICIONS DE SUBMINISTRAMENT I EMMAGATZEMATGE  
Subministrament: A l'albarà de lliurament han de constar les característiques d'identificació següents:  
- Material  
- Tipus  
- Diàmetre o d'altres dimensions  
Emmagatzematge: En llocs protegits contra els impactes, la pluja, les humitats i dels raigs del sol.  
3.- UNITAT I CRITERI D'AMIDAMENT  
Unitat composta pel conjunt d'accessoris necessaris per al muntatge d'un aparell de protecció.  
4.- NORMATIVA DE COMPLIMENT OBLIGATORI  
No hi ha normativa de compliment obligatori.

#### **BG MATERIALS PER A INSTAL·LACIONS ELÈCTRIQUES**

##### **BGY Família GY**

##### **BGY3 Família GY3**

#### 0.- ELEMENTS QUE CONTEMPLA EL PLEC

BGY38000.

1.- DEFINICIÓ I CONDICIONS DELS ELEMENTS  
Part proporcional d'elements especials per a conductors de coure nus.  
CARACTERÍSTIQUES GENERALS:  
El material i les seves característiques han de ser adequats per a conductors de coure nus i no han de fer disminuir, en cap cas, la seva qualitat i bon funcionament.  
2.- CONDICIONS DE SUBMINISTRAMENT I EMMAGATZEMATGE  
Subministrament: A l'albarà de lliurament han de constar les característiques d'identificació següents:  
- Material  
- Tipus  
- Diàmetre o d'altres dimensions  
Emmagatzematge: En llocs protegits contra els impactes, la pluja, les humitats i dels raigs del sol.  
3.- UNITAT I CRITERI D'AMIDAMENT  
Unitat composta pel conjunt d'elements especials necessaris per al muntatge d'1 m de conductor de coure nu.  
4.- NORMATIVA DE COMPLIMENT OBLIGATORI  
No hi ha normativa de compliment obligatori.

#### **BH MATERIALS PER A INSTAL·LACIONS D'ENLLUMENAT**

Document III. Plec de prescripcions tècniques materials



<b>TIPUS DOCUMENT</b> Projecte	<b>EXPEDIENT</b> GESUR 87/2022	<b>DOCUMENT</b>
<b>ALTRES DADES</b> Codi de verificació: 15251122075057605162 Data d'emissió: 20/05/2024 12:02:17	<b>TIPUS / SUBTIPUS</b> Expedients de Gestió Urbanística Projectes d'urbanització i recepció d'obres	

## BHM ELEMENTS DE SUPORT PER A LLUMS EXTERIORS

### BHM1 Família HM1

#### 0.- ELEMENTS QUE CONTEMPLA EL PLEC

##### BHM1-0FGW,BHM1X001.

#### 1.- DEFINICIÓ I CARACTERÍSTIQUES DELS ELEMENTS

Columna de planxa d'acer galvanitzat, de forma troncocònica amb base-platina i porta i coronament sense platina, de fins a 10 m d'alçària, o columna de tub d'acer galvanitzat de 2,5 m d'alçària.

Ha de tenir un compartiment per a accessoris amb porta i pany.

La columna estarà dissenyada i fabricada segons les especificacions de les normes EN 40-2 i EN 40-5.

No es pot fer servir acer efervescent. El material ha de complir amb una de les següents normes, i ser adequat per a la galvanització en calent quan es requereixi aquesta protecció:

- Columnes de planxa o xapa d'acer: material d'acord amb les normes EN 10025 (excepte el tipus S185), EN 10149-1 i EN 10149-2

- Columnes d'acer acabat en calent: material d'acord amb la norma EN 10210

- Columnes d'acer conformat en fred: material d'acord amb la norma EN 10219

- Columnes d'acer inoxidable: material d'acord amb la norma EN 10088

Ha de tenir una superfície llisa i sense defectes com és ara bonys, bombolles, esquerdes, incrustacions o exfoliacions, que siguin perjudicials per al seu ús.

El recobriments de la capa de zinc, si n'hi ha, ha de ser llis, sense discontinuïtats, taques, inclusions de flux o cendres apreciables visualment.

Ha de tenir un cargol interior per a la connexió a terra.

Dimensions de la base-platina en funció de l'alçària:

Dimensions (mm)	300x300x6	400x400x10
Alçària (m)	2,5   4   5   6   8   10	

Perns d'ancoratge: acer S 235 JR

Dimensions dels registres i de les portes: Han de complir les especificacions de la norma UNE-EN 40-2

Dimensions de la subjecció dels llums: Han de complir les especificacions de la norma UNE-EN 40-2

Galvanització en calent, contingut de zinc del bany:  $\geq 98,5\%$

Si és de forma troncocònica:

- Conicitat (C):  $1,2\% \leq C \leq 1,3\%$

- Rectitud (xt, xp):

- sobre la llargària total lt:  $xt \leq 0,003 \times lt$

- sobre una llargària parcial lp  $\geq 1m$ :  $xp \leq 0,003 \times lp$

- Llargària:

- columnes d'alçària nominal  $\leq 10 m$ :  $\pm 25 mm$

- columnes d'alçària nominal  $> 10 m$ :  $\pm 0,6\%$

- Apertura porta:  $+ 10 mm$ ;  $- 0 mm$

- Secció transversal:

- tolerància de la circumferència:  $\pm 1\%$

- desviació forma (seccions circulars):  $\pm 3\%$  diàmetre calculat a partir de la circumferència mesurada

- desviació forma (seccions poligonals):  $\pm 4\%$  valor nominal sobre les cares del polígon

- Dimensions de l'acoblament:

- llargària:  $\pm 2 mm$

- diàmetre:

- fixació obtinguda a partir de tubs d'acer: tolerància segons EN 10210-2

- fixació obtinguda durant el procés de fabricació:  $\pm 2\%$

- Torsió:

- columna encastada:  $>5^\circ$  entre el braç de la columna i l'eix radial que passa pel centre de la porta

- columna amb placa d'ancoratge:  $\pm 5^\circ$  entre el braç de la columna i la posició prevista de la placa

- Gruix: la tolerància serà la que s'exigeix al material del que s'obté la columna

- Verticalitat (columnes amb placa d'ancoratge):  $<1^\circ$  entre l'eix de la columna i l'eix perpendicular al pla de la placa

Subministrament: Per unitats, amb camió-grua i evitant impactes i arrossegaments.

UNE-EN 40-2:2006 Columnas y báculos de alumbrado. Parte 2: Requisitos generales y dimensiones.

UNE-EN 40-5:2003 Columnas y báculos de alumbrado. Parte 5: Requisitos para las columnas y báculos de alumbrado de acero.

## BH MATERIALS PER A INSTAL·LACIONS D'ENLLUMENAT

### BHM ELEMENTS DE SUPORT PER A LLUMS EXTERIORS

#### BHM1 Família HM1

##### BHM1- BRAÇ MURAL

#### 0.- ELEMENTS QUE CONTEMPLA EL PLEC

##### BHM1-0FGW.

#### 1.- DEFINICIÓ I CONDICIONS DELS ELEMENTS

Braç mural, parabòlic o recte, de tub d'acer galvanitzat, o braç mural recte de planxa d'acer troncopiramidal galvanitzada, de fins a 2 m de llargària.

CARACTERÍSTIQUES GENERALS:

Un dels extrems del braç ha d'estar soldat a una platina d'acer que hi fa de suport.

La platina ha d'estar proveïda de forats per a fixar-lo a la paret amb cargols. Ha d'estar galvanitzat en calent per immersió.

El galvanitzat en calent ha d'estar realitzat d'acord amb les especificacions de la norma UNE-EN ISO 1461

El recobriments de zinc ha de ser homogeni i continu a tota la superfície. No ha de tenir esquerdes, exfoliacions ni desprendiments del recobriments.

Ha de tenir un cargol per a la connexió a terra.

Diàmetre del tub (D):  $33 \leq D \leq 60 mm$

2.- CONDICIONS DE SUBMINISTRAMENT I EMMAGATZEMATGE

Subministrament: Per unitats. Cal evitar arrossegaments.

Emmagatzematge: En llocs protegits contra els impactes.

3.- UNITAT I CRITERI D'AMIDAMENT

Unitat d'amidament: la indicada a la descripció de l'element

Criteri d'amidament: quantitat necessària subministrada a l'obra

4.- NORMATIVA DE COMPLIMENT OBLIGATORI

Real Decreto 842/2002 de 2 de agosto, por el que se aprueba el Reglamento Electrotécnico de Baja Tensión. REBT 2002.

## BH MATERIALS PER A INSTAL·LACIONS D'ENLLUMENAT

### BHW PARTS PROPORCIONALS D'ACCESSORIS PER A INSTAL·LACIONS D'ENLLUMENAT

#### BHW8- PART PROPORCIONAL D'ACCESSORIS PER A ELEMENTS DE SUPORT DE LLUMS EXTERIORS

#### 0.- ELEMENTS QUE CONTEMPLA EL PLEC

Document III. Plec de prescripcions tècniques materials



<b>TIPUS DOCUMENT</b> Projecte	<b>EXPEDIENT</b> GESUR 87/2022	<b>DOCUMENT</b>
<b>ALTRES DADES</b> Codi de verificació: 15251122075057605162 Data d'emissió: 20/05/2024 12:02:17	<b>TIPUS / SUBTIPUS</b> Expedients de Gestió Urbanística Projectes d'urbanització i recepció d'obres	

BHW8-06IZ.

1.- DEFINICIÓ I CONDICIONS DELS ELEMENTS

Part proporcional d'accessoris per a muntar lluminàries, carrils de suport per a llums, projectors o elements de control, regulació o encesa d'instal·lacions d'il·luminació.

CARACTERÍSTIQUES GENERALS:

El material, la qualitat, les dimensions, etc. han de ser adequats per a les lluminàries, i no han de fer disminuir les característiques pròpies del conjunt de la instal·lació en cap de les seves aplicacions.

2.- CONDICIONS DE SUBMINISTRAMENT I EMMAGATZEMATGE

Subministrament: A l'albarà de lliurament han de constar les característiques d'identificació següents:

- Material
- Tipus
- Dimensions en cm

Emmagatzematge: En llocs protegits contra els impactes, la pluja, les humitats i dels raigs del sol.

3.- UNITAT I CRITERI D'AMIDAMENT

Unitat composta pel conjunt d'accessoris necessaris per instal·lar un llum.

4.- NORMATIVA DE COMPLIMENT OBLIGATORI

No hi ha normativa de compliment obligatori.

**BJ Família J**

**BJS Família JS**

**BJSA Família JSA**

0.- ELEMENTS QUE CONTEMPLA EL PLEC

**BJSA3160.**

1.- DEFINICIÓ I CONDICIONS DELS ELEMENTS

Dispositius destinats a formar part d'una instal·lació de reg.

S'han considerat els elements següents:

- Aspersor: Dispositiu destinat a distribuir aigua polvoritzada sobre una superfície de radi efectiu comprès entre 1 i 4 m, sense elements giratoris.
- Difusors: Elements de distribució d'aigua en zones ajardinades en forma de pluja que van equipats amb broquet de sortida de doll fix, regulable i de curt abast
- Comptagotes: Emissors d'aigua de baix cabal incorporats a canonades soterrades per configurar sistemes de reg localitzat, integrats directament en la canonada en el procés de fabricació de la mateixa o acoblats com accessoris addicionals a la canonada un cop fabricada
- Programadors electrònics o autònoms: Elements que governen l'obertura de les electrovàlvules de la instal·lació possibilitant l'automatització de la mateixa.
- Vàlvula hidràulica per a regular automàticament el cabal d'aigua, en les que l'accionament del pilot de tres vies es fa electromagnèticament. El desplaçament de l'eix de la vàlvula es produeix per l'acció d'un solenoide.

ASPERSORS I MICROASPERSORS:

La part del dispositiu destinada a difondre l'aigua ha de quedar amagada dins la carcassa, mentre l'aparell connectat a la xarxa no rebi aigua a la pressió mínima de treball.

Les peces de plàstic del difusor exposades a l'aigua o a les radiacions ultraviolades han de ser opaques i resistents a les dites radiacions.

Les superfícies del polvoritzador han de ser llises i no han de tenir puntes o arestes vives. El disseny del polvoritzador ha de permetre la substitució de qualsevol component per la part superior, de forma manual o amb ajut d'eines corrents, incluiu el filtre.

Ha de tenir un junt per a impedir l'entrada de sorra entre la carcassa i el cos emergent.

Les peces de plàstic del difusor exposades a l'aigua o a les radiacions ultraviolades han de ser opaques i resistents a les dites radiacions.

Les superfícies del polvoritzador han de ser llises i no han de tenir puntes o arestes vives. El disseny del polvoritzador ha de permetre la substitució de qualsevol component per la part superior, de forma manual o amb ajut d'eines corrents, incluiu el filtre.

Ha de tenir un junt per a impedir l'entrada de sorra entre la carcassa i el cos emergent.

Els broquets de sortida han de ser intercambiables per a aconseguir diferents superfícies de regat. Cada tipus de broquet ha de portar una marca o codi que permeti identificar-lo al catàleg corresponent.

Cada element ha de portar marcat de forma clara e indeleble les indicacions següents:

- Nom del fabricant o marca comercial enregistrada
- Símbol d'identificació utilitzat al catàleg
- Cabal nominal i pressió nominal de treball
- Indicació de la posició correcta d'instal·lació si fos necessari

Pressió màxima admissible: 5 bar

ASPERSORS:

La connexió a la xarxa ha de ser una rosca femella de 1/2" d'acord amb la norma UNE 19-009.

Pressió de treball: >= 1,5 bar, <= 3,5 bar

Alçària del cos emergent: >= 70 mm

Ha d'estar format per:

- Carcassa
- Cos emergent
- Tapa de goma
- Joc de broquets intercanviables
- Filtre

GOTEJADORS

Ha de ser autonetejable.

Cada element ha de portar marcat de forma clara e indeleble les indicacions següents:

- Nom del fabricant o marca comercial enregistrada
- Model
- Tipus
- Diàmetre exterior de la canonada expressat en mm
- Diàmetre mínim de pas expressat en mm
- Cabal nominal expressat en l/min quan els emissors no siguin autocompensants
- Indicació de la posició correcta d'instal·lació si fos necessari

Cada element ha de tenir una caixa de protecció estanca, amb tancament mitjançant clau.

Cada element ha de portar les indicacions següents:

- Nom del fabricant o marca comercial enregistrada, distribuïdor i model
- Símbol d'identificació utilitzant el catàleg
- Número d'estacions o sectors
- Número de programes
- Cicle o interval de reg
- Arrencada de bomba o vàlvula mestra
- Memòria permanent (Piles)
- Descripció de la funció dels automatismes

PROGRAMADORS ELECTRÒNICS:

Pot disposar de pantalla.

L'alimentació del programador s'ha de fer amb un transformador intern o extern per a passar de la tensió d'alimentació de la xarxa, a la tensió d'alimentació de les electrovàlvules (24 V cc).

Ha de tenir com a mínim les següents prestacions:

- Número de programes: Doble programa A/B
- Arrencada: 3 recs en l'interval programat
- Temps de reg: 1 a 999 min per estació
- Cicle o interval de reg: 1/2 dia a 7 dies

PROGRAMADORS AUTÒNOMS:

Han d'estar equipats amb solenoide a impulsos.

L'alimentació es produeix per piles o bateries amb una autonomia mínima d'un any.

Ha d'estar preparat per a admetre un comandament de programació via radio.

Ha de tenir com a mínim les següents prestacions:

- Estacions o sectors de reg: 2 com a màxim
- Arrencament automàtic: 3 regs en l'interval programat
- Temps de reg: 1 setmana a 24 h
- Cicle o interval: 1/2 dia a 7 dies

Document III. Plec de prescripcions tècniques materials



<b>TIPUS DOCUMENT</b> Projecte	<b>EXPEDIENT</b> GESUR 87/2022	<b>DOCUMENT</b>
<b>ALTRES DADES</b> Codi de verificació: 15251122075057605162 Data d'emissió: 20/05/2024 12:02:17	<b>TIPUS / SUBTIPUS</b> Expedients de Gestió Urbanística Projectes d'urbanització i recepció d'obres	

#### ELECTROVÀLVULES:

Ha d'estar formada per:

- Carcassa
- Regulador de cabal
- Sistema d'obertura manual directa
- Solenoide
- Filtre autonetejant

Cada element ha de portar marcat de forma clara i indeleble les indicacions següents:

- Nom del fabricant o marca comercial enregistrada
- Model
- Codi del tipus de vàlvula
- Tipus de connexió de la vàlvula
- Diàmetre de connexió expressat en mm o polsades
- Tipus d'accionament
- Pressions, màx. mín. I de treball
- Cabal màxim i mínim expressat en m3/h
- Material del que està conformat
- Potència expressada en W

#### 2.- CONDICIONS DE SUBMINISTRAMENT I EMMAGATZEMATGE

Les zones que no es puguin compactar amb l'equip utilitzat per a la resta de la capa, s'han de compactar amb els mitjans adequats fins assolir una densitat igual a la de la resta de la capa.

Emmagatzematge: en el seu envàs, en llocs protegits contra els impactes.

#### 3.- UNITAT I CRITERI D'AMIDAMENT

Unitat d'amidament: la indicada a la descripció de l'element

Criteri d'amidament: quantitat necessària subministrada a l'obra

#### 4.- NORMATIVA DE COMPLIMENT OBLIGATORI

PROGRAMADOR O ELECTROVÀLVULA:

No hi ha normativa de compliment obligatori.

#### Característiques mecàniques del material dels racords:

- Resistència a la tracció:  $\geq 29,5$  kg/mm<sup>2</sup>
- Mòdul d'elasticitat:  $\geq 24,5$  kg/mm<sup>2</sup>
- Allargament:  $\geq 8\%$
- Duresa Brinell: 95 aproximadament

#### HIDRANT DE COLUMNA SECA:

Ha d'estar format per:

- Un cos superior que conté l'accionador de la vàlvula de tancament inferior i les boques de connexió amb enllaç ràpid amb una tapa agafada amb una cadena.
- Un element intermedi que uneix el cos superior amb la vàlvula inferior. En cas d'impacte s'ha de trencar l'element intermedi del cos superior i l'eix d'accionament de la vàlvula que hi passa; així s'evita el desperfecte de la vàlvula.
- Vàlvula de tancament inferior de comporta o de bola, que es connecta a la xarxa, en posició de tancament; ha de permetre buidar l'aigua dels dos elements superiors i evitar que es puguin gelar.
- Els tres elements han d'estar embridats entre ells.

#### HIDRANT DE COLUMNA HUMIDA:

Ha d'estar format per:

- Un cos tubular amb un extrem tapat i l'altre amb una brida per a la seva connexió a la xarxa.

- Dues vàlvules de tancament de comporta o de bola, situades a la part de l'extrem tapat, amb les boques de connexió proveïdes d'enllaç ràpid, amb tapes agafades amb una cadena.

#### HIDRANT SOTERRAT EN PERICÓ:

Ha d'estar format per:

- Un pericó de registre
- Una vàlvula de tancament de comporta o de bola, amb una boca amb brida per a la seva connexió a la xarxa i amb una corba proveïda d'enllaç ràpid i d'una tapa agafada amb una cadena.

- El pericó ha de dur un joc de marc i tapa de fosa.

#### 2.- CONDICIONS DE SUBMINISTRAMENT I EMMAGATZEMATGE

Subministrant: Empaquetats en caixes.

Emmagatzematge: En llocs protegits contra els impactes.

#### 3.- UNITAT I CRITERI D'AMIDAMENT

Unitat d'amidament: la indicada a la descripció de l'element

Criteri d'amidament: quantitat necessària subministrada a l'obra

#### 4.- NORMATIVA DE COMPLIMENT OBLIGATORI

NORMATIVA GENERAL:

Real Decreto 513/2017, de 22 de mayo, por el que se aprueba el Reglamento de instalaciones de protección contra incendios.

Corrección de errores del Real Decreto 513/2017, de 22 de mayo, por el que se aprueba el Reglamento de instalaciones de protección contra incendios.

Resolució de 22 de març de 1995, de designació del laboratori general d'assaigs i investigacions com a organisme de control per la certificació de productes, d'acord amb el Reial Decret 1942/1993, que aprova el reglament CPI.

UNE 23400-2:1998 Material de lucha contra incendios. Racores de conexión de 45 mm.

UNE 23400-3:1998 Material de lucha contra incendios. Racores de conexión de 70 mm.

UNE 23400-4:1998 Material de lucha contra incendios. Racores de conexión de 100 mm.

UNE 23400-5:1998 Material de lucha contra incendios. Racores de conexión. Procedimientos de verificación.

#### HIDRANTS SOTERRATS EN PERICÓ:

UNE-EN 14339:2006 Hidrantes contra incendios bajo tierra.

### BM MATERIALS PER A INSTAL·LACIONS CONTRA INCENDIS, PROTECCIÓ CONTRA DESCÀRREGUES ATMOSFÈRIQUES I SEGURETAT

#### BM2 MATERIALS PER A EXTINCIÓ D'INCENDIS AMB AIGUA

#### BM23- HIDRANT SOTERRAT AMB PERICÓ DE REGISTRE (D)

#### 0.- ELEMENTS QUE CONTEMPLA EL PLEC

##### BM23-H5C4.

#### 1.- DEFINICIÓ I CONDICIONS DELS ELEMENTS

Hidrant.

S'han considerat els tipus següents:

- De columna seca
- De columna humida
- Per a soterrar en pericó

#### CARACTERÍSTIQUES GENERALS:

Els enllaços ràpids o racords han de tenir la forma i dimensions especificades a la norma UNE 23400.

Pressió de treball:  $\leq 30$  bar

Material de construcció: Fosa

Material dels eixos d'accionament de la vàlvula: Acer inoxidable

Material de la vàlvula: Bronze

Material de l'obturador de la vàlvula: Goma sintètica

Material dels enllaços ràpids (racords) : Aliatge d'alumini per a forja anoditzat

Gruix de l'anoditzat dels racords:  $\geq 20$  micres

### BM MATERIALS PER A INSTAL·LACIONS CONTRA INCENDIS, PROTECCIÓ CONTRA DESCÀRREGUES ATMOSFÈRIQUES I SEGURETAT

#### BM3 Família M3

#### BM31 Família M31

Document III. Plec de prescripcions tècniques materials



<b>TIPUS DOCUMENT</b> Projecte	<b>EXPEDIENT</b> GESUR 87/2022	<b>DOCUMENT</b>
<b>ALTRES DADES</b> Codi de verificació: 15251122075057605162 Data d'emissió: 20/05/2024 12:02:17	<b>TIPUS / SUBTIPUS</b> Expedients de Gestió Urbanística Projectes d'urbanització i recepció d'obres	

## 0.- ELEMENTS QUE CONTEMPLA EL PLEC

### BM311611.

#### 1.- DEFINICIÓ I CONDICIONS DELS ELEMENTS

Aparell autònom que conté un agent extintor que pot esser projectat i dirigit sobre un foc per l'acció d'una pressió interna. Son extintors manuals els que han estat dissenyats per a utilitzar-se a ma o transportat, i que en condicions de funcionament te una massa menor o igual a 20 kg.

#### CARACTERÍSTIQUES GENERALS:

El fabricant, o l'importador en el seu cas, han de garantir que l'extintor correspon a un tipus registrat davant l'Administració i que disposa d'un certificat estes per un organisme de control facultat per a l'aplicació del Reglament d'Aparells a Pressió, que acreditati que l'extintor correspon plenament al del projecte presentat per a registrar el tipus.

Ha de portar una placa oficial, fixada de forma permanent, on s'ha de gravar:

- Indicació de l'administració que fa el control
- La pressió de disseny (pressió màxima de servei)
- El nombre de registre de l'aparell
- La data de la primera prova i la marca de qui la realitzà
- Els espais lliures per a proves successives

#### 2.- CONDICIONS DE SUBMINISTRAMENT I EMMAGATZEMATGE

Subministrament: Per unitats, en funda de plàstic.

Emmagatzematge: En llocs protegits de la intempèrie i d'impactes.

#### 3.- UNITAT I CRITERI D'AMIDAMENT

Unitat d'amidament: la indicada a la descripció de l'element

Criteri d'amidament: quantitat necessària subministrada a l'obra

#### 4.- NORMATIVA DE COMPLIMENT OBLIGATORI

Real Decreto 513/2017, de 22 de mayo, por el que se aprueba el Reglamento de instalaciones de protección contra incendios.

Corrección de errores del Real Decreto 513/2017, de 22 de mayo, por el que se aprueba el Reglamento de instalaciones de protección contra incendios.

Real Decreto 709/2015, de 24 de julio, por el que se establecen los requisitos esenciales de seguridad para la comercialización de los equipos a presión.

#### 5.- CONDICIONS DE CONTROL DE RECEPCIÓ

#### CONDICIONS DE MARCATGE I CONTROL DE LA DOCUMENTACIÓ:

El cos de l'extintor ha de portar una etiqueta amb les dades següents:

- Nom o raó social del fabricant o importador que ha registrat el tipus al que correspon l'extintor
- Temperatura màxima i mínima de servei
- Productes continguts i quantitat dels mateixos
- Eficàcia per a extintors portàtils d'acord amb la norma UNE 23-110
- Tipus de focs per als que no pot utilitzar-se l'extintor
- Instruccions d'utilització
- Data i contrasenya corresponents al registre de tipus

#### OPERACIONS DE CONTROL:

Les tasques de control a realitzar són les següents:

- Sol·licitar al fabricant el certificat del compliment de les exigències establertes al Reglament d'Instal·lacions de protecció contra incendis dels equips i materials emprats.
- Sol·licitar a l'empresa instal·ladora/mantenidora, certificat final conforme la instal·lació s'ha executat segons normatives d'aplicació.
- Control de la documentació tècnica subministrada.
- Control de l'emmagatzematge d'extintors en obra fins a la seva col·locació.
- Control final d'identificació de material i lloc d'emplaçament
- Comprovar que els extintors compleixen els requisits especificats en projecte, s'ha de verificar:
  - Aprovació de tipus per la Direcció General d'Indústries siderometal·lúrgiques i la placa de timbre de la Delegació o els Serveis Territorials Autònoms d'Indústria.
  - Dades placa de disseny : - Pressió màxima de servei (disseny) - n° placa - Data la Prova i successives - Dades etiqueta de característiques: - Nom del fabricant importador - Temperatura màxima i mínima de servei - Productes continguts i quantitat d'equips - Eficàcia de l'extintor (Norma UNE 23110) - Tipus de foc amb el que no es pot utilitzar
  - Instruccions funcionament
  - Realització d'informe amb els resultats del control efectuat.

#### CRITERIS DE PRESA DE MOSTRES:

S'ha de realitzar el control de tots els extintors que es rebin a obra.

#### INTERPRETACIÓ DE RESULTATS I ACTUACIONS EN CAS D'INCOMPLIMENT:

Un cop realitzat el control dels materials, totes les anomalies, incompliment de les especificacions, desviacions del projecte i variacions del què s'ha contractat amb l'empresa instal·ladora, s'ha de comunicar a DF, que haurà de decidir la substitució total o parcial del material rebut.

## BM MATERIALS PER A INSTAL·LACIONS CONTRA INCENDIS, PROTECCIÓ CONTRA DESCÀRREGUES ATMOSFÈRIQUES I SEGURETAT

### BMY PARTS PROPORCIONALS D'ELEMENTS ESPECIALS PER A INSTAL·LACIONS CONTRA INCENDIS

## 0.- ELEMENTS QUE CONTEMPLA EL PLEC

### BMY21000.

#### 1.- DEFINICIÓ I CARACTERÍSTIQUES DELS ELEMENTS

Accessoris per a instal·lacions de protecció contra incendis.

S'han considerat els elements següents:

- Part proporcional d'elements especials per a detectors
- Part proporcional d'elements especials per a centrals de detecció
- Part proporcional d'elements especials per a sirenes
- Part proporcional d'elements especials per a polsadors d'alarma
- Part proporcional d'elements especials per a hidrants
- Part proporcional d'elements especials per a columnes seques
- Part proporcional d'elements especials per a boques d'incendi
- Part proporcional d'elements especials per a detectors-extintors automàtics
- Part proporcional d'elements especials per a vàlvules de control i d'alarma
- Part proporcional d'elements especials per a extintors.
- Part proporcional d'elements especials per a parallamps.

#### CARACTERÍSTIQUES GENERALS:

El material i les seves característiques han de ser adequats per a la instal·lació i no han de fer disminuir, en cap cas, la seva qualitat i bon funcionament.

#### 2.- CONDICIONS DE SUBMINISTRAMENT I EMMAGATZEMATGE

Subministrament: A l'albarà de lliurament han de constar les característiques d'identificació següents:

- Material
- Tipus
- Diàmetre o d'altres dimensions

Emmagatzematge: En llocs protegits contra els impactes, la pluja, les humitats i dels raigs del sol.

#### 3.- UNITAT I CRITERIS D'AMIDAMENT

Unitat composta pel conjunt d'elements especials necessaris per al muntatge d'un element.

#### 4.- NORMATIVA DE COMPLIMENT OBLIGATORI

Resolució de 22 de març de 1995, de designació del laboratori general d'assaigs i investigacions com a organisme de control per la certificació de productes, d'acord amb el Reial Decret 1942/1993, que aprova el reglament CPI.

Real Decreto 1942/1993, de 5 de noviembre, por el que se aprueba el Reglamento de Instalaciones de Protección contra Incendios.

Document III. Plec de prescripcions tècniques materials



<b>TIPUS DOCUMENT</b> Projecte	<b>EXPEDIENT</b> GESUR 87/2022	<b>DOCUMENT</b>
<b>ALTRES DADES</b> Codi de verificació: 15251122075057605162 Data d'emissió: 20/05/2024 12:02:17	<b>TIPUS / SUBTIPUS</b> Expedients de Gestió Urbanística Projectes d'urbanització i recepció d'obres	

#### **BM MATERIALS PER A INSTAL·LACIONS CONTRA INCENDIS, PROTECCIÓ CONTRA DESCÀRREGUES ATMOSFÈRIQUES I SEGURETAT**

#### **BM1 PARTS PROPORCIONALS D'ELEMENTS ESPECIALS PER A INSTAL·LACIONS CONTRA INCENDIS**

#### **BM12 PARTS PROPORCIONALS D'ELEMENTS ESPECIALS PER A INSTAL·LACIONS D'EXTINCIÓ**

#### **0.- ELEMENTS QUE CONTEMPLA EL PLEC**

#### **BM121000.**

#### **1.- DEFINICIÓ I CONDICIONS DELS ELEMENTS**

Accessoris per a instal·lacions de protecció contra incendis.

S'han considerat els elements següents:

- Part proporcional d'elements especials per a hidrants
- Part proporcional d'elements especials per a columnes seques
- Part proporcional d'elements especials per a boques d'incendi
- Part proporcional d'elements especials per a detectors-extintors automàtics
- Part proporcional d'elements especials per a vàlvules de control i d'alarma

#### **CARACTERÍSTIQUES GENERALS:**

El material i les seves característiques han de ser adequats per a la instal·lació i no han de fer disminuir, en cap cas, la seva qualitat i bon funcionament.

#### **2.- CONDICIONS DE SUBMINISTRAMENT I EMMAGATZEMATGE**

Subministrament: A l'albarà de lliurament han de constar les característiques d'identificació següents:

- Material
- Tipus
- Diàmetre o d'altres dimensions

Emmagatzematge: En llocs protegits contra els impactes, la pluja, les humitats i dels raigs del sol.

#### **3.- UNITAT I CRITERI D'AMIDAMENT**

Unitat composta pel conjunt d'elements especials necessaris per al muntatge d'un element.

#### **4.- NORMATIVA DE COMPLIMENT OBLIGATORI**

Resolució de 22 de març de 1995, de designació del laboratori general d'assaigs i investigacions com a organisme de control per la certificació de productes, d'acord amb el Reial Decret 1942/1993, que aprova el reglament CPI.

Real Decreto 513/2017, de 22 de mayo, por el que se aprueba el Reglamento de instalaciones de protección contra incendios.

Corrección de errores del Real Decreto 513/2017, de 22 de mayo, por el que se aprueba el Reglamento de instalaciones de protección contra incendios.

#### **BQ MATERIALS PER A EQUIPAMENTS FIXOS**

#### **BQ1 BANCS**

#### **BQ11 BANCS DE FUSTA**

#### **0.- ELEMENTS QUE CONTEMPLA EL PLEC**

#### **BQ115B21.**

#### **1.- DEFINICIÓ I CARACTERÍSTIQUES DELS ELEMENTS**

Bancs de fusta tropical pintats i envernissats amb suports de fosa o de passamà.

#### **CARACTERÍSTIQUES GENERALS:**

Han d'estar formats amb pletines d'estructura i de reforç, seient i respatller de llistons de fusta de Guinea, amb els cantells roms, fixats a l'estructura amb cargols passadors de pressió cadmiats, de cap esfèric.

No s'han d'apreciar esquerdes, exfoliacions ni desprendiments del recobriment.

L'acabat de la fusta ha de ser dues capes de pintura sintètica, amb una capa prèvia de preparació.

L'estructura metàl·lica ha de tenir un acabat amb una mà de pintura antioxidant i dues d'esmalt.

Les bases de les potes han de tenir espàrrecs roscats per a l'ancoratge.

El conjunt no ha de tenir cops o defectes superficials.

Llargària dels espàrrecs:  $\geq 25$  mm

Toleràncies:

- Dimensions:  $\pm 20$  mm
- Separació entre llistons:  $\pm 1,5$  mm
- Paral·lelisme entre llistons:  $\pm 2$  mm (no acumulatius)
- Guerdament dels llistons:  $\pm 2$  mm/m

#### **2.- CONDICIONS DE SUBMINISTRAMENT I EMMAGATZEMATGE**

Subministrament: Embalats.

Emmagatzematge: En el seu embalatge fins a la seva col·locació, de manera que no es deformi i en llocs protegits d'impactes.

#### **3.- UNITAT I CRITERIS D'AMIDAMENT**

Unitat d'amidament: la indicada a la descripció de l'element

Criteri d'amidament: quantitat necessària subministrada a l'obra

#### **4.- NORMATIVA DE COMPLIMENT OBLIGATORI**

No hi ha normativa de compliment obligatori.

#### **5.- CONDICIONS DE CONTROL DE RECEPCIÓ**

#### **OPERACIONS DE CONTROL:**

Els punts de control més destacables són els següents:

- Recepció del certificat de garantia del fabricant.
- Inspecció visual del material a la seva recepció.
- Comprovacions geomètriques i de dimensions.
- Comprovació del gruix i uniformitat dels recobriments i/o pintura.

#### **CRITERIS DE PRESA DE MOSTRES:**

Els controls indicats s'aplicaran a la totalitat dels elements subministrats.

#### **INTERPRETACIÓ DE RESULTATS I ACTUACIONS EN CAS D'INCOMPLIMENT:**

No s'acceptaran elements de mobiliari urbà que incompleixin alguna de les condicions indicades o que arribin a l'obra sense el certificat de garantia corresponent.

#### **BQ MATERIALS PER A EQUIPAMENTS FIXOS**

#### **BQU Família QU**

#### **BQU2 Família QU2**

Document III. Plec de prescripcions tècniques materials





<b>TIPUS DOCUMENT</b> Projecte	<b>EXPEDIENT</b> GESUR 87/2022	<b>DOCUMENT</b>
<b>ALTRES DADES</b> Codi de verificació: 15251122075057605162 Data d'emissió: 20/05/2024 12:02:17	<b>TIPUS / SUBTIPUS</b> Expedients de Gestió Urbanística Projectes d'urbanització i recepció d'obres	

## 0.- ELEMENTS QUE CONTEMPLA EL PLEC

BQU22303,BQU25700,BQU2AF02,BQU2GF00.

### 1.- DEFINICIÓ I CONDICIONS DELS ELEMENTS

Mobiliari i aparells per a mòduls prefabricats d'obra.

S'han considerat els tipus següents:

- Armari metàl·lic individual amb doble compartiment interior
- Banc de fusta per a 5 persones
- Taula de fusta amb tauler de melamina amb capacitat per a 10 persones
- Nevera elèctrica
- Planxa elèctrica per a escalfar menjars
- Recipient per a recollida d'escombraries

#### ARMARI METÀL·LIC:

Ha d'estar format per un cos, una placa de muntatge i una porta.

El conjunt no ha de tenir cops o defectes superficials.

El cos ha de ser de xapa d'acer plegada i soldada, protegit amb pintura anticorrosiva.

La porta ha de ser del mateix material que el cos i amb tancament per dos punts.

Ha de tenir un pany per a tancament amb clau.

Dimensions de l'armari: 0,40 x 0,50 x 1,80 m

#### BANC I TAULA DE FUSTA:

No s'han d'apreciar esquerdes, exfoliacions ni desprendiments del recobriment.

L'acabat de fusta ha de ser de dues capes de pintura sintètica, amb una capa prèvia d'emprimació.

Dimensions del banc: 3,5 x 0,4 m

Dimensions de la taula: 3,5 x 0,8 m

#### PLANXA ELÈCTRICA PER A ESCALFAR MENJARS:

Ha de complir les especificacions donades al R.E.B.T.

Els dispositius sota tensió elèctrica han d'estar protegits.

Han de ser de materials fàcilment netejables.

Dimensions: 60 x 45 cm

#### NEVERA ELÈCTRICA:

Ha de complir les especificacions donades al R.E.B.T.

Els dispositius sota tensió elèctrica han d'estar protegits.

Han de ser de materials fàcilment netejables.

Capacitat: 100 l

#### RECIPIENT PER A RECOLLIDA D'ESCOMBRARIES:

Han de ser de materials fàcilment netejables.

Capacitat: 100 l

### 2.- CONDICIONS DE SUBMINISTRAMENT I EMMAGATZEMATGE

Subministrament: Amb les proteccions necessàries perquè arribi a l'obra en les condicions exigides.

Emmagatzematge: en el seu embaltge, protegit de la intempèrie, d'impactes i sense contacte directe amb el terra.

### 3.- UNITAT I CRITERI D'AMIDAMENT

Unitat d'amidament: la indicada a la descripció de l'element

Criteri d'amidament: quantitat necessària subministrada a l'obra

### 4.- NORMATIVA DE COMPLIMENT OBLIGATORI

#### NORMATIVA GENERAL:

Orden de 9 de marzo de 1971 por la que se aprueba la Ordenanza General de Seguridad e Higiene en el Trabajo.

#### NEVERA ELÈCTRICA I PLANXA ELÈCTRICA:

Real Decreto 842/2002 de 2 de agosto, por el que se aprueba el Reglamento Electrotécnico de

Baja Tensión. REBT 2002.

## BR MATERIALS PER A JARDINERIA I PER A MESURES CORRECTORES D'IMPACTE AMBIENTAL

### BR3 CONDICIONADORS QUÍMICS I BIOLÒGICS DEL SÒL I MATERIALS PER A ACABATS SUPERFICIALS

Document III. Plec de prescripcions tècniques materials

## BR34 ESMENES BIOLÒGIQUES

### 0.- ELEMENTS QUE CONTEMPLA EL PLEC

BR34I006.

#### 1.- DEFINICIÓ I CARACTERÍSTIQUES DELS ELEMENTS

Esmenes biològiques per al condicionament biològic del sòl.

S'han considerat els tipus següents:

- Esmena biològica d'àcids húmics i fúlvics

- Bioactivador microbià

#### BIOACTIVADOR MICROBIÀ:

Compost d'àcids húmics i fúlvics, microorganismes latents, matèria orgànica i adob sobre una matriu orgànica de turba negra.

Contingut d'àcids húmics i fúlvics: 22%

Contingut de microorganismes: 2800 milions/g

Contingut de matèria orgànica: 30%

Grandària màxima: 2 mm

#### 2.- CONDICIONS DE SUBMINISTRAMENT I EMMAGATZEMATGE

Subministrament: En envasos tancats i precintats.

Emmagatzematge: Protegit contra les pluges, les temperatures exteriors extremes i els focus d'humitat.

#### 3.- UNITAT I CRITERIS D'AMIDAMENT

Unitat d'amidament: la indicada a la descripció de l'element

Criteri d'amidament: quantitat necessària subministrada a l'obra

#### 4.- NORMATIVA DE COMPLIMENT OBLIGATORI

No hi ha normativa de compliment obligatori.

#### 5.- CONDICIONS DE CONTROL DE RECEPCIÓ

#### CONDICIONS DE MARCATGE I CONTROL DE LA DOCUMENTACIÓ:

Han de portar marcades de forma indeleble i ben visible les dades següents:

- Designació del producte que conté
- Nom del fabricant o marca comercial
- Pes net
- Estat físic
- Composició química
- Solubilitat
- Reacció
- Riquesa

#### OPERACIONS DE CONTROL:

- Inspecció visual del material subministrat, comprovant la correcta identificació tal i com s'indica a les especificacions.
- Recepció del certificat de garantia, d'acord a les condicions especificades, i si és el cas, dels documents acreditatius de la disposició de l'etiqueta ecològica europea.
- Abans de començar l'aportació de terres i substrats per a jardineria, i amb una freqüència de 10.000 m<sup>3</sup>, es realitzaran els assaigs corresponents a l'anàlisi estàndard de terra vegetal, amb la determinació de:
  - Rang de textures pel mètode granulomètric per sedimentació discontinua.
  - Anàlisi del PH (en H<sub>2</sub>O 1:2,5).
  - Anàlisi del contingut en sodi (ppm) pel mètode de fotometria de flama.
  - Anàlisi de la conductivitat elèctrica (prova prèvia de salinitat).
  - Anàlisi del carbonat càlcic equivalent i anàlisi del contingut en nutrients (P, K, Mg, Calci, N orgànic i amoniacal) pels mètodes químics 4, 15, 16 (b), 8, segons MOA III

CRITERIS DE PRESA DE MOSTRES:



<b>TIPUS DOCUMENT</b> Projecte	<b>EXPEDIENT</b> GESUR 87/2022	<b>DOCUMENT</b>
<b>ALTRES DADES</b> Codi de verificació: 15251122075057605162 Data d'emissió: 20/05/2024 12:02:17	<b>TIPUS / SUBTIPUS</b> Expedients de Gestió Urbanística Projectes d'urbanització i recepció d'obres	

Els controls s'han de realitzar segons les instruccions de la DF i els criteris indicats a les normes de procediment corresponents.  
INTERPRETACIÓ DE RESULTATS I ACTUACIONS EN CAS D'INCOMPLIMENT:  
No s'acceptaran materials que no arribin correctament identificats i acompanyats del certificat de garantia corresponent. Els productes a utilitzar s'ajustaran a les condicions exigides al plec de condicions tècniques.

#### BR MATERIALS PER A JARDINERIA I PER A MESURES CORRECTORES D'IMPACTE AMBIENTAL

#### BR3 CONDICIONADORS QUÍMICS I BIOLÒGICS DEL SÒL I MATERIALS PER A ACABATS SUPERFICIALS

#### BR3P Família R3P

#### 0.- ELEMENTS QUE CONTEMPLA EL PLEC

BR3PI002, BR3PI001, BR3P2110.

#### 1.- DEFINICIÓ I CONDICIONS DELS ELEMENTS

Terres, substrats i mulch per al condicionament del sòl.

S'han considerat els tipus següents:

TERRA VEGETAL:

No ha de tenir elements estranys ni llavors de males herbes.

La terra no adobada ha de ser natural, provinent de la capa superficial d'un terreny i amb un alt contingut de matèria orgànica.

La terra adobada ha de ser natural, provinent de la capa superficial d'un terreny i amb incorporació d'adobs orgànics.

Mida dels materials petris: <= 20 mm

Mida dels terrossos:

- Terra vegetal garbellada: <= 16 mm

- Terra vegetal no garbellada: <= 40 mm

Composició granulomètrica:

- Sorra: 50 - 75%

- Llim i argila: < 30%

- Calç: < 10%

- Matèria orgànica (MO): 2% <= MO <= 10%

Composició química:

- Nitrogen: 1/1000

- Fòsfor total (P2O5 assimilable): 150 ppm (0,3%)

- Potasi (K2O assimilable): 80 ppm (0,1/1000)

- pH: 6 <= pH <= 7,5

TERRA VOLCÀNICA:

Terra natural de terrenys eruptius, provinent d'abocador.

Granulometria: 4 - 16 mm

Calç: < 10%

Densitat aparent seca: 680 kg/m3

2.- CONDICIONS DE SUBMINISTRAMENT I EMMAGATZEMATGE

TERRA VEGETAL, DE BOSC, ÀCIDA O ROLDOR DE PI:

Subministrament: En sacs o a granel.

Emmagatzematge: De manera que no s'alterin les seves característiques.

3.- UNITAT I CRITERI D'AMIDAMENT

Unitat d'amidament: la indicada a la descripció de l'element

Criteri d'amidament: quantitat necessària subministrada a l'obra

4.- NORMATIVA DE COMPLIMENT OBLIGATORI

No hi ha normativa de compliment obligatori.

5.- CONDICIONS DE CONTROL DE RECEPCIÓ

CONDICIONS DE MARCATGE I CONTROL DE LA DOCUMENTACIÓ:

En els sacs han de figurar les dades següents:

- Identificació del producte

- Nom del fabricant o marca comercial

- Pes net

OPERACIONS DE CONTROL:

- Inspecció visual del material subministrat, comprovant la correcta identificació tal i com s'indica a les especificacions.

- Recepció del certificat de garantia, d'acord a les condicions especificades, i si és el cas, dels documents acreditatius de la disposició de l'etiqueta ecològica europea.

- Abans de començar l'aportació de terres i substrats per a jardineria, i amb una freqüència de 10.000 m3, es realitzaran els assaigs corresponents a l'anàlisi estàndard de terra vegetal, amb la determinació de:

- Rang de textures pel mètode granulomètric per sedimentació discontinua.

- Anàlisi del PH (en H2O 1:2,5).

- Anàlisi del contingut en sodi (ppm) pel mètode de fotometria de flama.

- Anàlisi de la conductivitat elèctrica (prova prèvia de salinitat).

- Anàlisi del carbonat càlcic equivalent i anàlisi del contingut en nutrients (P, K, Mg, Calci, N orgànic i amoniacal) pels mètodes químics 4, 15, 16 (b), 8, segons MOA III

CRITERIS DE PRESA DE MOSTRES:

Els controls s'han de realitzar segons les instruccions de la DF i els criteris indicats a les normes de procediment corresponents.

INTERPRETACIÓ DE RESULTATS I ACTUACIONS EN CAS D'INCOMPLIMENT:

No s'acceptaran materials que no arribin correctament identificats i acompanyats del certificat de garantia corresponent. Els productes a utilitzar s'ajustaran a les condicions exigides al plec de condicions tècniques.

#### BR MATERIALS PER A JARDINERIA I PER A MESURES CORRECTORES D'IMPACTE AMBIENTAL

#### BR4 ARBRES I PLANTES

#### 0.- ELEMENTS QUE CONTEMPLA EL PLEC

BR44623E, BR427D3B, BR421-22CW, BR44G-23JO, BR4HU-X003, BR4HU-X002, BR4D7-X001.

#### 1.- DEFINICIÓ I CARACTERÍSTIQUES DELS ELEMENTS

Espècies vegetals subministrades a peu d'obra.

S'han considerat els tipus següents:

- Arbres planifolis

- Coníferes i resinoses

- Palmeres i palmiformes

- Arbusts

- Plantes de petit port

- Llavors de barreges de cespitoses

- Pans d'herba de barreges de cespitoses

S'han considerat les formes de subministrament següents:

- En contenidor

- Amb pa de terra

- Amb l'arrel nua

- Llavors

- Pa d'herba

CONDICIONS GENERALS:

L'espècie vegetal s'ha d'adquirir en un viver acreditat i legalment reconegut o, en tot cas, en empreses de reconeguda solvència.

Les plantes han de tenir identitat i puresa de lot adequades en relació al gènere o espècie a què pertanyin, i si es el cas també respecte al cultivar.

Les plantes han d'haver estat cultivades d'acord amb les necessitats de l'espècie o cultivar, edat i localització.

Han d'haver rebut una adequada formació (poda, retall, pinçament, asprada, etc).

Document III. Plec de prescripcions tècniques materials



<b>TIPUS DOCUMENT</b> Projecte	<b>EXPEDIENT</b> GESUR 87/2022	<b>DOCUMENT</b>
<b>ALTRES DADES</b> Codi de verificació: 15251122075057605162 Data d'emissió: 20/05/2024 12:02:17	<b>TIPUS / SUBTIPUS</b> Expedients de Gestió Urbanística Projectes d'urbanització i recepció d'obres	

La qualitat de la part aèria de les plantes ha de complir les especificacions de l'article 4.4.2 de la norma NTJ 07A.

La qualitat de la part subterrània de les plantes ha de complir les especificacions de l'article 4.4.3 de la norma NTJ 07A.

L'espècie vegetal ha de complir la legislació vigent sobre sanitat vegetal, especialment pel que fa al control d'organismes nocius de quarantena, així com d'altres plagues i malalties que puguin afectar la qualitat i valor d'utilització del material vegetal.

Les espècies que legalment estiguin regulades, han d'anar acompanyades del passaport sanitari.

No ha de presentar ferides o desperfectes a la seva part aèria o radical, ni símptomes d'haver-los patit anteriorment.

Quan el subministrament és amb arrel nua, han de presentar un sistema radical ben ramificat, la capçada aclarida, però no podada excessivament, amb un equilibri entre la part aèria i la part subterrània. Les arrels han de presentar talls nets i recents sense ferides ni macadures. No es recomana que hi hagin arrels seccionades de diàmetre superior a 3 cm en els arbres, o superiors a 2 cm en els arbusts.

Quan el subministrament és en contenidor o amb pa de terra, les arrels han de tenir el pa de terra adequat per a l'espècie i mida de l'arbre.

Els pans de terra han d'estar protegits amb materials que es puguin degradar abans d'un any i mig en ser soterrats, i que no produeixin afectacions a les plantes. El pa de terra ha d'estar intacte, compacte i ple d'arrels.

La planta ha de tenir les mides d'alçada, diàmetre del tronc, mida del pa de terra o mida del contenidor, que s'indiquin a la unitat d'obra. La verificació d'aquestes dades s'ha de fer d'acord amb les indicacions de la norma NTJ 07A.

**CONÍFERES I RESINOSSES:**

La tija ha de mostrar el seu port natural, amb la ramificació i la frondositat pròpies de la seva espècie i mida.

Les fulles han de presentar un bon estat vegetatiu.

L'alçada correspon a la distància des del coll de l'arrel fins a la part més distant al mateix.

El fullatge ha de tenir el color típic de l'espècie-varietat, segons l'època.

Les coníferes han d'estar totalment ramificades des de la base, segons l'hàbit de creixement de l'espècie-varietat.

**ARBRES PLANIFOLIS:**

La circumferència correspon al perímetre mesurat a un metre del coll de l'arrel.

Per als arbres de tronc múltiple, el perímetre total es la suma dels perímetres individuals.

Quan el subministrament és en contenidor o amb pa de terra, les arrels han de tenir el pa de terra adequat per a l'espècie i mida de l'arbre.

Alçada del pa de terra:

- Arbres de fulla caduca: Diàmetre del pa de terra x 0,7
- Arbres de fulla persistent: Diàmetre del pa de terra x 1,2

No es poden admetre plantes amb talls visibles de les arrels superiors a 1/8 del perímetre del tronc.

**PALMERES I PALMIFORMES:**

L'estípit ha de tenir la forma i l'estructura pròpies de la seva mida. Si son palmeres unicaules, l'estípit ha de ser recte i vertical.

No han de tenir ferides, osques o concavitats al tronc. L'estípit no ha de tenir estrangulacions.

Tindrà una senyal que indiqui l'orientació Nord en el seu lloc de cultiu original.

El gruix de l'estípit correspon al mesurat a 1,30 m per sobre del coll de l'arrel.

L'alçada correspon a la distància des del coll de l'arrel al punt d'inserció dels primers palmons.

S'han de presentar-se amb les fulles lligades i les exteriors retallades.

En les palmeres subministrades en contenidor, la distància mínima entre l'estípit i el interior del contenidor ha de ser de 25 cm.

**Toleràncies:**

- Alçada: ± 5%

**CESPITOSSES:**

Les barreges de llavors i la composició dels pans d'herba, s'han de correspondre amb les especificacions de la DT, i en el seu defecte s'han de triar d'acord amb les indicacions de la norma NTJ 07N, en els seus annexes I, II i III, en funció de les condicions climàtiques, edàfiques, d'us i d'aspecte desitjat.

**CESPITOSSES EN BARREJA DE LLAVORS:**

La barreja de llavors ha de ser d'una puresa i tenir un poder germinatiu iguals o superiors als indicats a la taula del l'ANNEX IV de la norma NTJ 07N, en funció de les espècies utilitzades

Ha de ser en la proporció que s'indiqui a l'etiqueta de qualitat i garantia.

Les llavors no poden mostrar defectes causats per malalties, plagues, fisiopaties, deficiències de nutrició o fitotoxicitat deguda a tractaments fitosanitaris que redueixin el valor o la qualificació per al seu ús.

Han d'estar netes de materials inerts, llavors de males herbes i de llavors d'altres plantes cultivades. Les proporcions admissibles no superaran en cap cas les indicades al quadre I.5 de l'ANNEX I de la norma NTJ 07N.

**CESPITOSSES EN PA D'HERBA:**

Ha de provenir de l'extracció de plaques de gespa de prats existents, amb una edat superior als 10 mesos i amb pa de terra de gruix suficient per al tipus i grandària de l'herbàcia.

S'ha de mantenir de manera que no es deteriori la base de terra ni el sistema radical de l'herba.

Els talls de les plaques han de ser nets al llarg de tot el seu gruix i de superfície aèria uniforme i no han de tenir zones sense vegetació.

El pa d'herba ha de tenir una forma regular.

Gruix de la coberta vegetal: 1,5 cm

Subministrament per plaques:

- Dimensions: >= 30x30 cm

Subministrament en rotlles:

- Amplària: >= 40 cm
- Llargària: <= 250 cm

**Toleràncies:**

- Gruix de la coberta vegetal: ± 0,5 cm

**ARBUSTS I PLANTES DE PETIT PORT:**

Les branques principals de l'arbus (que neixen directament del tronc) han de neixer del terç inferior de la planta, han d'estar regularment distribuïdes i han de tenir una llargària i gruix proporcional a la resta de la planta.

Les arrels han de donar, com a mínim, una volta a la seva base.

L'arbus enfiladís ha d'estar provist del seu tutor.

L'aigua de l'estany o de la font on visquin plantes aquàtiques ha d'estar neta, no ha de ser salina ni calcària i ha de tenir una temperatura temperada.

## 2.- CONDICIONS DE SUBMINISTRAMENT I EMMAGATZEMATGE

Per a la preparació, càrrega, transport i descàrrega de les plantes, s'han de seguir les indicacions de la norma NTJ 07Z, d'acord amb cada tipus de planta i de presentació.

**ARBRES, ARBUSTS I PLANTES DE PETIT PORT:**

Subministrament: en lots de plantes d'una única identitat, amb la mateixa forma de presentació. Les plantes d'un lot han de tenir totes la mateixa edat, origen i han de ser homogènies en els seves dimensions.

El transport s'ha de fer protegint la part aèria del sol i dels efectes del vent, si la planta té fulles, i la part radical si la presentació es amb arrel nua o amb pa de terra.

Emmagatzematge: Si no s'ha de fer la plantació directament en descarregar, cal aplegar-les en un viver, a l'obra.

Les plantes amb arrel nua o amb pa de terra s'aplegaran col·locant la part radical en una rasa, coberta amb palla o sauló o algun material porós.

El viver estarà en un lloc protegit del vent i del sol directe.

**BARREGES DE LLAVORS:**

Subministrament: En sacs o caixes, precintats i etiquetats d'acord amb les indicacions de l'apartat 8 de la norma NTJ 07N.

Emmagatzematge: Dins del seu envàs, en local sec, ventilat. L'envàs no ha d'estar en contacte amb el terra.

**PA D'HERBA:**

Sobre palets, protegits amb malla transpirable. L'alçada de les piles als palets ha de ser inferior a 2,5 m.

El transport s'ha de fer protegint els pans d'herba del sol, preferentment a primera hora del dia. Si això no es possible cal utilitzar camions frigorífics.

El material s'ha de descarregar en una zona d'ombra, propera al lloc d'utilització, i no es pot emmagatzemar. S'ha de col·locar el mateix dia en el que es subministra, i sense que passin 24 h de la seva extracció en temps calorós, i 3 dies amb temps fresc.

## 3.- UNITAT I CRITERIS D'AMIDAMENT

Document III. Plec de prescripcions tècniques materials



<b>TIPUS DOCUMENT</b> Projecte	<b>EXPEDIENT</b> GESUR 87/2022	<b>DOCUMENT</b>
<b>ALTRES DADES</b> Codi de verificació: 15251122075057605162 Data d'emissió: 20/05/2024 12:02:17	<b>TIPUS / SUBTIPUS</b> Expedients de Gestió Urbanística Projectes d'urbanització i recepció d'obres	

Unitat d'amidament: la indicada a la descripció de l'element  
Criteri d'amidament: quantitat necessària subministrada a l'obra

#### 4.- NORMATIVA DE COMPLIMENT OBLIGATORI

##### NORMATIVA GENERAL:

\* NTJ 07A:2007 Normes Tecnològiques de Jardineria i Paisatgisme. Subministrament del material vegetal. Qualitat general del material vegetal.

##### CONÍFERES I RESINOSSES:

\* NTJ 07C:1995 Normes Tecnològiques de Jardineria i Paisatgisme. Subministrament del material vegetal. Coníferes i resinoses.

##### PALMERES:

\* NTJ 07P:1997 Normes Tecnològiques de Jardineria i Paisatgisme. Subministrament del material vegetal. Palmeres.

##### ARBRES DE FULLA CADUCA:

\* NTJ 07D:1996 Normes Tecnològiques de Jardineria i Paisatgisme. Subministrament del material vegetal. Arbres de fulla caduca.

##### ARBRES DE FULLA PERSISTENT:

\* NTJ 07E:1997 Normes Tecnològiques de Jardineria i Paisatgisme. Subministrament del material vegetal. Arbres de fulla perenne.

##### ARBUSTS:

\* NTJ 07F:1998 Normes Tecnològiques de Jardineria i Paisatgisme. Subministrament del material vegetal. Arbusts.

##### ENFILADISSES:

\* NTJ 07I:1995 Normes Tecnològiques de Jardineria i Paisatgisme. Subministrament del material vegetal. Enfiladisses.

##### CESPITOSSES:

\* NTJ 08S:1993 Normes Tecnològiques de Jardineria i Paisatgisme. Implantació del material vegetal. Sombres i gespes.

#### 5.- CONDICIONS DE CONTROL DE RECEPCIÓ

##### CONDICIONS DE MARCATGE I CONTROL DE LA DOCUMENTACIÓ:

S'ha de subministrar acompanyada de:

- La guia fitosanitària corresponent
- Etiqueta amb el nom botànic i grandària correcta
- Procedència comercial del material vegetal
- Assenyalada la part nord de la planta al viver

##### CONDICIONS DE MARCATGE I CONTROL DE LA DOCUMENTACIÓ EN BARREJA DE LLAVORS:

Han de portar marcades de forma indeleble i ben visible les dades següents:

- Gènere, espècie i varietat
- Qualitat i poder germinatiu
- Nom del subministrador
- Data de caducitat

##### OPERACIONS DE CONTROL:

Els punts de control més destacables són els següents:

- Comprovació de les condicions de subministrament i identificació.
- Inspecció visual de les plantes rebudes i verificació de les condicions exigides al plec.
- Control de les condicions d'emmagatzematge (si és el cas).

##### LLAVORS PER HIDROSEMBRES

- Recepció dels certificats de garantia del fabricant, d'acord a les condicions exigides.
- Inspecció visual de les condicions de subministrament i identificació.
- Es realitzaran els següents controls d'identificació, un cop per cada tipus d'hidrosembra que intervingui en l'obra:
  - Anàlisi de puresa específica amb informació de la composició.
  - Percentatge de germinació per espècie.
  - Amidament i anàlisi del contingut de llavors, aigua, adob, mulch i altres components de la hidrosemba, espècies herbàcies i espècies arbustives, mitjançant el pes de la matèria seca (a 105° C) d'una mostra de la barreja abans de l'aplicació.

##### CRITERIS DE PRESA DE MOSTRES:

Els controls s'han de realitzar segons les instruccions de la DF.

##### LLAVORS PER HIDROSEMBRES

S'han de seguir les instruccions de la DF i els criteris de les normes de procediment indicades en cada assaig.

##### INTERPRETACIÓ DE RESULTATS I ACTUACIONS EN CAS D'INCOMPLIMENT:

No s'acceptaran plantes que no arribin correctament identificades i acompanyades dels certificats de garantia corresponents.

##### LLAVORS PER HIDROSEMBRES

No s'acceptaran els materials que incompleixin les especificacions indicades al Plec.

#### BR MATERIALS PER A JARDINERIA I PER A MESURES CORRECTORES D'IMPACTE AMBIENTAL

##### BR4 ARBRES I PLANTES

##### BR42 ARBRES PLANIFOLIS (CELTIS A EUCALYPTUS)

#### 0.- ELEMENTS QUE CONTEMPLA EL PLEC

##### BR427D3B, BR421-22CW.

##### 1.- DEFINICIÓ I CONDICIONS DELS ELEMENTS

Espècies vegetals subministrades a peu d'obra.

S'han considerat els tipus següents:

- Arbres planifolis
- Coníferes i resinoses
- Palmeres i palmiformes
- Arbusts
- Plantes de petit port

S'han considerat les formes de subministrament següents:

- En contenidor
- Amb pa de terra
- Amb l'arrel nua

##### CONDICIONS GENERALS:

L'espècie vegetal s'ha d'adquirir en un viver acreditat i legalment reconegut o, en tot cas, en empreses de reconeguda solvència.

Les plantes han de tenir identitat i puresa de lot adequades en relació al gènere o espècie a què pertanyin, i si es el cas també respecte al cultivar.

Les plantes han d'haver estat cultivades d'acord amb les necessitats de l'espècie o cultivar, edat i localització.

Han d'haver rebut una adequada formació (poda, retall, pinçament, asprada, etc).

La qualitat de la part aèria de les plantes ha de complir les especificacions de l'article 4.4.2 de la norma NTJ 07A.

La qualitat de la part subterrània de les plantes ha de complir les especificacions de l'article 4.4.3 de la norma NTJ 07A.

L'espècie vegetal ha de complir la legislació vigent sobre sanitat vegetal, especialment pel que fa al control d'organismes nocius de quarantena, així com d'altres plagues i malalties que puguin afectar la qualitat i valor d'utilització del material vegetal.

Les espècies que legalment estiguin regulades, han d'anar acompanyades del passaport sanitari.

No ha de presentar ferides o desperfectes a la seva part aèria o radical, ni símptomes d'haver-los patit anteriorment.

Quan el subministrament és amb arrel nua, han de presentar un sistema radical ben ramificat, la capçada aclarida, però no podada excessivament, amb un equilibri entre la part aèria i la part subterrània. Les arrels han de presentar talls nets i recents sense ferides ni macadures. No es recomanable que hi hagin arrels seccionades de diàmetre superior a 3 cm en els arbres, o superiors a 2 cm en els arbusts.

Quan el subministrament és en contenidor o amb pa de terra, les arrels han de tenir el pa de terra adequat per a l'espècie i mida de l'arbre.

Els pans de terra han d'estar protegits amb materials que es puguin degradar abans d'un any i mig en ser soterrats, i que no produeixin afectacions a les plantes. El pa de terra ha d'estar intacte, compacte i ple d'arrels.

#### Document III. Plec de prescripcions tècniques materials



<b>TIPUS DOCUMENT</b> Projecte	<b>EXPEDIENT</b> GESUR 87/2022	<b>DOCUMENT</b>
<b>ALTRES DADES</b> Codi de verificació: 15251122075057605162 Data d'emissió: 20/05/2024 12:02:17	<b>TIPUS / SUBTIPUS</b> Expedients de Gestió Urbanística Projectes d'urbanització i recepció d'obres	

La planta ha de tenir les mides d'alçada, diàmetre del tronc, mida del pa de terra o mida del contenidor, que s'indiquin a la unitat d'obra. La verificació d'aquestes dades s'ha de fer d'acord amb les indicacions de la norma NTJ 07A.

CONÍFERES I RESINOSSES:

La tija ha de mostrar el seu port natural, amb la ramificació i la frondositat pròpies de la seva espècie i mida.

Les fulles han de presentar un bon estat vegetatiu.

L'alçada correspon a la distància des del coll de l'arrel fins a la part més distant al mateix.

El fullatge ha de tenir el color típic de l'espècie-varietat, segons l'època.

Les coníferes han d'estar totalment ramificades des de la base, segons l'hàbit de creixement de l'espècie-varietat.

ARBRES PLANIFOLIS:

La circumferència correspon al perímetre mesurat a un metre del coll de l'arrel.

Per als arbres de tronc múltiple, el perímetre total es la suma dels perímetres individuals.

Quan el subministrament és en contenidor o amb pa de terra, les arrels han de tenir el pa de terra adequat per a l'espècie i mida de l'arbre.

Alçada del pa de terra:

- Arbres de fulla caduca: Diàmetre del pa de terra x 0,7

- Arbres de fulla persistent: Diàmetre del pa de terra x 1,2

No es poden admetre plantes amb talls visibles de les arrels superiors a 1/8 del perímetre del tronc.

PALMERES I PALMIFORMES:

L'estípit ha de tenir la forma i l'estructura pròpies de la seva mida. Si son palmeres

unicauls, l'estípit ha de ser recte i vertical.

No han de tenir ferides, osques o concavitats al tronc. L'estípit no ha de tenir

estrangulacions.

Tindrà una senyal que indiqui l'orientació Nord en el seu lloc de cultiu original.

El gruix de l'estípit correspon al mesurat a 1,30 m per sobre del coll de l'arrel.

L'alçada correspon a la distància des del coll de l'arrel al punt d'inserció dels primers palmons.

S'han de presentar-se amb les fulles lligades i les exteriors retallades.

En les palmeres subministrades en contenidor, la distància mínima entre l'estípit i el interior del contenidor ha de ser de 25 cm.

Toleràncies:

- Alçada: ± 5%

ARBUSTS I PLANTES DE PETIT PORT:

Les branques principals de l'arbust (que neixen directament del tronc) han de neixer del terç inferior de la planta, han d'estar regularment distribuïdes i han de tenir una llargària i gruix proporcional a la resta de la planta.

Les arrels han de donar, com a mínim, una volta a la seva base.

L'arbust enfiladís ha d'estar provist del seu tutor.

L'aigua de l'estany o de la font on visquin plantes aquàtiques ha d'estar neta, no ha de ser salina ni calcària i ha de tenir una temperatura temperada.

2.- CONDICIONS DE SUBMINISTRAMENT I EMMAGATZEMATGE

Per a la preparació, càrrega, transport i descàrrega de les plantes, s'han de seguir les indicacions de la norma NTJ 07Z, d'acord amb cada tipus de planta i de presentació.

ARBRES, ARBUSTS I PLANTES DE PETIT PORT:

Subministrament: en lots de plantes d'una única identitat, amb la mateixa forma de presentació. Les plantes d'un lot han de tenir totes la mateixa edat, origen i han de ser homogènies en els seves dimensions.

El transport s'ha de fer protegint la part aèria del sol i dels efectes del vent, si la planta té fulles, i la part radical si la presentació es amb arrel nua o amb pa de terra.

Emmagatzematge: Si no s'ha de fer la plantació directament en descarregar, cal aplegar-les en un viver, a l'obra.

Les plantes amb arrel nua o amb pa de terra s'aplegaran col·locant la part radical en una rasa, coberta amb palla o sauló o algun material porós.

El viver estarà en un lloc protegit del vent i del sol directe.

3.- UNITAT I CRITERI D'AMIDAMENT

Unitat d'amidament: la indicada a la descripció de l'element

Criteri d'amidament: quantitat necessària subministrada a l'obra

4.- NORMATIVA DE COMPLIMENT OBLIGATORI

NORMATIVA GENERAL:

\* NTJ 07A:2007 Normes Tecnològiques de Jardineria i Paisatgisme. Subministrament del material vegetal. Qualitat general del material vegetal.

CONÍFERES I RESINOSSES:

\* NTJ 07C:1995 Normes Tecnològiques de Jardineria i Paisatgisme. Subministrament del material vegetal. Coníferes i resinoses.

PALMERES:

\* NTJ 07P:1997 Normes Tecnològiques de Jardineria i Paisatgisme. Subministrament del material vegetal. Palmeres.

ARBRES DE FULLA CADUCA:

\* NTJ 07D:1996 Normes Tecnològiques de Jardineria i Paisatgisme. Subministrament del material vegetal. Arbres de fulla caduca.

ARBRES DE FULLA PERSISTENT:

\* NTJ 07E:1997 Normes Tecnològiques de Jardineria i Paisatgisme. Subministrament del material vegetal. Arbres de fulla perenne.

ARBUSTS:

\* NTJ 07F:1998 Normes Tecnològiques de Jardineria i Paisatgisme. Subministrament del material vegetal. Arbusts.

ENFILADISSES:

\* NTJ 07I:1995 Normes Tecnològiques de Jardineria i Paisatgisme. Subministrament del material vegetal. Enfiladisses.

5.- CONDICIONS DE CONTROL DE RECEPCIÓ

CONDICIONS DE MARCATGE I CONTROL DE LA DOCUMENTACIÓ:

S'ha de subministrar acompanyada de:

- La guia fitosanitària corresponent

- Etiqueta amb el nom botànic i grandària correcta

- Procedència comercial del material vegetal

- Assenyalada la part nord de la planta al viver

OPERACIONS DE CONTROL:

Els punts de control més destacables són els següents:

- Comprovació de les condicions de subministrament i identificació.

- Inspecció visual de les plantes rebudes i verificació de les condicions exigides al plec.

- Control de les condicions d'emmagatzematge (si és el cas).

LLAVORS PER HIDROSEMBRES

- Recepció dels certificats de garantia del fabricant, d'acord a les condicions exigides.

- Inspecció visual de les condicions de subministrament i identificació.

- Es realitzaran els següents controls d'identificació, un cop per cada tipus d'hidrosembra

que intervingui en l'obra:

- Anàlisi de puresa específica amb informació de la composició.

- Percentatge de germinació per espècie.

- Amidament i anàlisi del contingut de llavors, aigua, adob, mulch i altres components de la hidrosembra, espècies herbàcies i espècies arbustives, mitjançant el pes de la matèria seca (a 105° C) d'una mostra de la barreja abans de l'aplicació.

CRITERIS DE PRESA DE MOSTRES:

Els controls s'han de realitzar segons les instruccions de la DF.

LLAVORS PER HIDROSEMBRES

S'han de seguir les instruccions de la DF i els criteris de les normes de procediment

indicades en cada assaig.

INTERPRETACIÓ DE RESULTATS I ACTUACIONS EN CAS D'INCOMPLIMENT:

No s'acceptaran plantes que no arribin correctament identificades i acompanyades dels

certificats de garantia corresponents.

LLAVORS PER HIDROSEMBRES

No s'acceptaran els materials que incompleixin les especificacions indicades al Plec.

**BR MATERIALS PER A JARDINERIA I PER A MESURES CORRECTORES D'IMPACTE AMBIENTAL**

**BR4 ARBRES I PLANTES**

**BR42 ARBRES PLANIFOLIS (CELTIS A EUCALYPTUS)**

**BR421- CERATONIA**

Document III. Plec de prescripcions tècniques materials



<b>TIPUS DOCUMENT</b> Projecte	<b>EXPEDIENT</b> GESUR 87/2022	<b>DOCUMENT</b>
<b>ALTRES DADES</b> Codi de verificació: 15251122075057605162 Data d'emissió: 20/05/2024 12:02:17	<b>TIPUS / SUBTIPUS</b> Expedients de Gestió Urbanística Projectes d'urbanització i recepció d'obres	

## 0.- ELEMENTS QUE CONTEMPLA EL PLEC

### BR421-22CW.

#### 1.- DEFINICIÓ I CONDICIONS DELS ELEMENTS

Espècies vegetals subministrades a peu d'obra. S'han considerat els tipus següents:

- Arbres planifolis
- Coníferes i resinoses
- Palmeres i palmiformes
- Arbusts
- Plantes de petit port

S'han considerat les formes de subministrament següents:

- En contenidor
- Amb pa de terra
- Amb l'arrel nua

#### CONDICIONS GENERALS:

L'espècie vegetal s'ha d'adquirir en un viver acreditat i legalment reconegut o, en tot cas, en empreses de reconeguda solvència.

Les plantes han de tenir identitat i puresa de lot adequades en relació al gènere o espècie a què pertanyin, i si es el cas també respecte al cultivar.

Les plantes han d'haver estat cultivades d'acord amb les necessitats de l'espècie o cultivar, edat i localització.

Han d'haver rebut una adequada formació (poda, retall, pinçament, asprada, etc).

La qualitat de la part aèria de les plantes ha de complir les especificacions de l'article 4.4.2 de la norma NTJ 07A.

La qualitat de la part subterrània de les plantes ha de complir les especificacions de l'article 4.4.3 de la norma NTJ 07A.

L'espècie vegetal ha de complir la legislació vigent sobre sanitat vegetal, especialment pel que fa al control d'organismes nocius de quarantena, així com d'altres plagues i malalties que puguin afectar la qualitat i valor d'utilització del material vegetal.

Les espècies que legalment estiguin regulades, han d'anar acompanyades del passaport sanitari.

No ha de presentar ferides o desperfectes a la seva part aèria o radical, ni símptomes d'haver-los patit anteriorment.

Quan el subministrament és amb arrel nua, han de presentar un sistema radical ben ramificat, la capçada aclarida, però no podada excessivament, amb un equilibri entre la part aèria i la part subterrània. Les arrels han de presentar talls nets i recents sense ferides ni macadures. No es recomanable que hi hagin arrels seccionades de diàmetre superior a 3 cm en els arbres, o superiors a 2 cm en els arbusts.

Quan el subministrament és en contenidor o amb pa de terra, les arrels han de tenir el pa de terra adequat per a l'espècie i mida de l'arbre.

Els pans de terra han d'estar protegits amb materials que es puguin degradar abans d'un any i mig en ser soterrats, i que no produeixin afectacions a les plantes. El pa de terra ha d'estar intacte, compacte i ple d'arrels.

La planta ha de tenir les mides d'alçada, diàmetre del tronc, mida del pa de terra o mida del contenidor, que s'indiquin a la unitat d'obra. La verificació d'aquestes dades s'ha de fer d'acord amb les indicacions de la norma NTJ 07A.

#### CONÍFERES I RESINOSES:

La tija ha de mostrar el seu port natural, amb la ramificació i la frondositat pròpies de la seva espècie i mida.

Les fulles han de presentar un bon estat vegetatiu.

L'alçària correspon a la distància des del coll de l'arrel fins a la part més distant al mateix.

El fullatge ha de tenir el color típic de l'espècie-varietat, segons l'època.

Les coníferes han d'estar totalment ramificades des de la base, segons l'hàbit de creixement de l'espècie-varietat.

#### ARBRES PLANIFOLIS:

La circumferència correspon al perímetre mesurat a un metre del coll de l'arrel.

Per als arbres de tronc múltiple, el perímetre total es la suma dels perímetres individuals.

Quan el subministrament és en contenidor o amb pa de terra, les arrels han de tenir el pa de terra adequat per a l'espècie i mida de l'arbre.

Alçària del pa de terra:

- Arbres de fulla caduca: Diàmetre del pa de terra x 0,7

- Arbres de fulla persistent: Diàmetre del pa de terra x 1,2

No es poden admetre plantes amb talls visibles de les arrels superiors a 1/8 del perímetre del tronc.

#### PALMERES I PALMIFORMES:

L'estípit ha de tenir la forma i l'estructura pròpies de la seva mida. Si son palmeres unicaules, l'estípit ha de ser recte i vertical.

No han de tenir ferides, osques o concavitats al tronc. L'estípit no ha de tenir estrangulacions.

Tindrà una senyal que indiqui l'orientació Nord en el seu lloc de cultiu original.

El gruix de l'estípit correspon al mesurat a 1,30 m per sobre del coll de l'arrel.

L'alçària correspon a la distància des del coll de l'arrel al punt d'inserció dels primers palmons.

S'han de presentar-se amb les fulles lligades i les exteriors retallades.

En les palmeres subministrades en contenidor, la distància mínima entre l'estípit i el interior del contenidor ha de ser de 25 cm.

#### Toleràncies:

- Alçària: ± 5%

#### ARBUSTS I PLANTES DE PETIT PORT:

Les branques principals de l'arbut (que neixen directament del tronc) han de neixer del terç inferior de la planta, han d'estar regularment distribuïdes i han de tenir una llargària i gruix proporcional a la resta de la planta.

Les arrels han de donar, com a mínim, una volta a la seva base.

L'arbut enfiladís ha d'estar provist del seu tutor.

L'aigua de l'estany o de la font on visquin plantes aquàtiques ha d'estar neta, no ha de ser salina ni calcària i ha de tenir una temperatura temperada.

#### 2.- CONDICIONS DE SUBMINISTRAMENT I EMMAGATZEMATGE

Per a la preparació, càrrega, transport i descàrrega de les plantes, s'han de seguir les indicacions de la norma NTJ 07Z, d'acord amb cada tipus de planta i de presentació.

#### ARBRES, ARBUSTS I PLANTES DE PETIT PORT:

Subministrament: en lots de plantes d'una única identitat, amb la mateixa forma de presentació. Les plantes d'un lot han de tenir totes la mateixa edat, origen i han de ser homogènies en els seves dimensions.

El transport s'ha de fer protegint la part aèria del sol i dels efectes del vent, si la planta te fulles, i la part radical si la presentació es amb arrel nua o amb pa de terra.

Emmagatzematge: Si no s'ha de fer la plantació directament en descarregar, cal aplegar-les en un viver, a l'obra.

Les plantes amb arrel nua o amb pa de terra s'aplegaran col·locant la part radical en una rasa, coberta amb palla o sauló o algun material porós.

El viver estarà en un lloc protegit del vent i del sol directe.

#### 3.- UNITAT I CRITERI D'AMIDAMENT

Unitat d'amidament: la indicada a la descripció de l'element

Criteri d'amidament: quantitat necessària subministrada a l'obra

#### 4.- NORMATIVA DE COMPLIMENT OBLIGATORI

##### NORMATIVA GENERAL:

\* NTJ 07A:2007 Normes Tecnològiques de Jardineria i Paisatgisme. Subministrament del material vegetal. Qualitat general del material vegetal.

##### CONÍFERES I RESINOSES:

\* NTJ 07C:1995 Normes Tecnològiques de Jardineria i Paisatgisme. Subministrament del material vegetal. Coníferes i resinoses.

##### PALMERES:

\* NTJ 07P:1997 Normes Tecnològiques de Jardineria i Paisatgisme. Subministrament del material vegetal. Palmeres.

##### ARBRES DE FULLA CADUCA:

\* NTJ 07D:1996 Normes Tecnològiques de Jardineria i Paisatgisme. Subministrament del material vegetal. Arbres de fulla caduca.

##### ARBRES DE FULLA PERSISTENT:

\* NTJ 07E:1997 Normes Tecnològiques de Jardineria i Paisatgisme. Subministrament del material vegetal. Arbres de fulla perenne.

##### ARBUSTS:

\* NTJ 07F:1998 Normes Tecnològiques de Jardineria i Paisatgisme. Subministrament del material vegetal. Arbusts.

##### ENFILADISSES:

\* NTJ 07I:1995 Normes Tecnològiques de Jardineria i Paisatgisme. Subministrament del material vegetal. Enfiladisses.

Document III. Plec de prescripcions tècniques materials



<b>TIPUS DOCUMENT</b> Projecte	<b>EXPEDIENT</b> GESUR 87/2022	<b>DOCUMENT</b>
<b>ALTRES DADES</b> Codi de verificació: 15251122075057605162 Data d'emissió: 20/05/2024 12:02:17	<b>TIPUS / SUBTIPUS</b> Expedients de Gestió Urbanística Projectes d'urbanització i recepció d'obres	

5.- CONDICIONS DE CONTROL DE RECEPCIÓ  
CONDICIONS DE MARCATGE I CONTROL DE LA DOCUMENTACIÓ:  
S'ha de subministrar acompanyada de:  
- La guia fitosanitària corresponent  
- Etiqueta amb el nom botànic i grandària correcta  
- Procedència comercial del material vegetal  
- Assenyalada la part nord de la planta al viver  
OPERACIONS DE CONTROL:  
Els punts de control més destacables són els següents:  
- Comprovació de les condicions de subministrament i identificació.  
- Inspecció visual de les plantes rebudes i verificació de les condicions exigides al plec.  
- Control de les condicions d'emmagatzematge (si és el cas).  
LLAVORS PER HIDROSEMBRES  
- Recepció dels certificats de garantia del fabricant, d'acord a les condicions exigides.  
- Inspecció visual de les condicions de subministrament i identificació.  
- Es realitzaran els següents controls d'identificació, un cop per cada tipus d'hidrosembra que intervingui en l'obra:  
- Anàlisi de puresa específica amb informació de la composició.  
- Percentatge de germinació per espècie.  
- Amidament i anàlisi del contingut de llavors, aigua, adob, mulch i altres components de la hidrosemba, espècies herbàcies i espècies arbustives, mitjançant el pes de la matèria seca (a 105° C) d'una mostra de la barreja abans de l'aplicació.  
CRITERIS DE PRESA DE MOSTRES:  
Els controls s'han de realitzar segons les instruccions de la DF.  
LLAVORS PER HIDROSEMBRES  
S'han de seguir les instruccions de la DF i els criteris de les normes de procediment indicades en cada assaig.  
INTERPRETACIÓ DE RESULTATS I ACTUACIONS EN CAS D'INCOMPLIMENT:  
No s'acceptaran plantes que no arribin correctament identificades i acompanyades dels certificats de garantia corresponents.  
LLAVORS PER HIDROSEMBRES  
No s'acceptaran els materials que incompleixin les especificacions indicades al Plec.

## BR MATERIALS PER A JARDINERIA I PER A MESURES CORRECTORES D'IMPACTE AMBIENTAL

### BR4 ARBRES I PLANTES

#### BR44 ARBRES PLANIFOLIS (MACLURA A PYRUS)

#### 0.- ELEMENTS QUE CONTEMPLA EL PLEC

##### BR44623E, BR44G-23JO.

1.- DEFINICIÓ I CONDICIONS DELS ELEMENTS  
Espècies vegetals subministrades a peu d'obra.  
S'han considerat els tipus següents:  
- Arbres planifolis  
- Coníferes i resinoses  
- Palmeres i palmiformes  
- Arbusts  
- Plantes de petit port  
S'han considerat les formes de subministrament següents:  
- En contenidor  
- Amb pa de terra  
- Amb l'arrel nua  
CONDICIONS GENERALS:

L'espècie vegetal s'ha d'adquirir en un viver acreditat i legalment reconegut o, en tot cas, en empreses de reconeguda solvència.  
Les plantes han de tenir identitat i puresa de lot adequades en relació al gènere o espècie a què pertanyin, i si es el cas també respecte al cultivar.  
Les plantes han d'haver estat cultivades d'acord amb les necessitats de l'espècie o cultivar, edat i localització.  
Han d'haver rebut una adequada formació (poda, retall, pinçament, asprada, etc).  
La qualitat de la part aèria de les plantes ha de complir les especificacions de l'article 4.4.2 de la norma NTJ 07A.  
La qualitat de la part subterrània de les plantes ha de complir les especificacions de l'article 4.4.3 de la norma NTJ 07A.  
L'espècie vegetal ha de complir la legislació vigent sobre sanitat vegetal, especialment pel que fa al control d'organismes nocius de quarantena, així com d'altres plagues i malalties que puguin afectar la qualitat i valor d'utilització del material vegetal.  
Les espècies que legalment estiguin regulades, han d'anar acompanyades del passaport sanitari.  
No ha de presentar ferides o desperfectes a la seva part aèria o radical, ni símptomes d'haver-los patit anteriorment.  
Quan el subministrament és amb arrel nua, han de presentar un sistema radical ben ramificat, la capçada aclarida, però no podada excessivament, amb un equilibri entre la part aèria i la part subterrània. Les arrels han de presentar talls nets i recents sense ferides ni macadures. No es recomana que hi hagin arrels seccionades de diàmetre superior a 3 cm en els arbres, o superiors a 2 cm en els arbusts.  
Quan el subministrament és en contenidor o amb pa de terra, les arrels han de tenir el pa de terra adequat per a l'espècie i mida de l'arbre.  
Els pans de terra han d'estar protegits amb materials que es puguin degradar abans d'un any i mig en ser soterrats, i que no produeixin afectacions a les plantes. El pa de terra ha d'estar intacte, compacte i ple d'arrels.  
La planta ha de tenir les mides d'alçada, diàmetre del tronc, mida del pa de terra o mida del contenidor, que s'indiquin a la unitat d'obra. La verificació d'aquestes dades s'ha de fer d'acord amb les indicacions de la norma NTJ 07A.  
CONÍFERES I RESINOSES:  
La tija ha de mostrar el seu port natural, amb la ramificació i la frondositat pròpies de la seva espècie i mida.  
Les fulles han de presentar un bon estat vegetatiu.  
L'alçada correspon a la distància des del coll de l'arrel fins a la part més distant al mateix.  
El fullatge ha de tenir el color típic de l'espècie-varietat, segons l'època.  
Les coníferes han d'estar totalment ramificades des de la base, segons l'hàbit de creixement de l'espècie-varietat.  
ARBRES PLANIFOLIS:  
La circumferència correspon al perímetre mesurat a un metre del coll de l'arrel.  
Per als arbres de tronc múltiple, el perímetre total es la suma dels perímetres individuals.  
Quan el subministrament és en contenidor o amb pa de terra, les arrels han de tenir el pa de terra adequat per a l'espècie i mida de l'arbre.  
Alçada del pa de terra:  
- Arbres de fulla caduca: Diàmetre del pa de terra x 0,7  
- Arbres de fulla persistent: Diàmetre del pa de terra x 1,2  
No es poden admetre plantes amb talls visibles de les arrels superiors a 1/8 del perímetre del tronc.  
PALMERES I PALMIFORMES:  
L'estípit ha de tenir la forma i l'estructura pròpies de la seva mida. Si son palmeres unicaules, l'estípit ha de ser recte i vertical.  
No han de tenir ferides, osques o concavitats al tronc. L'estípit no ha de tenir estrangulacions.  
Tindrà una senyal que indiqui l'orientació Nord en el seu lloc de cultiu original.  
El gruix de l'estípit correspon al mesurat a 1,30 m per sobre del coll de l'arrel.  
L'alçada correspon a la distància des del coll de l'arrel al punt d'inserció dels primers palmons.  
S'han de presentar-se amb les fulles lligades i les exteriors retallades.  
En les palmeres subministrades en contenidor, la distància mínima entre l'estípit i el interior del contenidor ha de ser de 25 cm.  
Toleràncies:  
- Alçada: ± 5%  
ARBUSTS I PLANTES DE PETIT PORT:

Document III. Plec de prescripcions tècniques materials



<b>TIPUS DOCUMENT</b> Projecte	<b>EXPEDIENT</b> GESUR 87/2022	<b>DOCUMENT</b>
<b>ALTRES DADES</b> Codi de verificació: 15251122075057605162 Data d'emissió: 20/05/2024 12:02:17	<b>TIPUS / SUBTIPUS</b> Expedients de Gestió Urbanística Projectes d'urbanització i recepció d'obres	

Les branques principals de l'arbust (que neixen directament del tronc) han de neixer del terç inferior de la planta, han d'estar regularment distribuïdes i han de tenir una llargària i gruix proporcional a la resta de la planta.

Les arrels han de donar, com a mínim, una volta a la seva base.

L'arbust enfiladís ha d'estar provist del seu tutor.

L'aigua de l'estany o de la font on visquin plantes aquàtiques ha d'estar neta, no ha de ser salina ni calcària i ha de tenir una temperatura temperada.

**2.- CONDICIONS DE SUBMINISTRAMENT I EMMAGATZEMATGE**

Per a la preparació, càrrega, transport i descàrrega de les plantes, s'han de seguir les indicacions de la norma NTJ 07Z, d'acord amb cada tipus de planta i de presentació.

**ARBRES, ARBUSTS I PLANTES DE PETIT PORT:**

Subministrament: en lots de plantes d'una única identitat, amb la mateixa forma de presentació. Les plantes d'un lot han de tenir totes la mateixa edat, origen i han de ser homogènies en els seves dimensions.

El transport s'ha de fer protegint la part aèria del sol i dels efectes del vent, si la planta té fulles, i la part radical si la presentació es amb arrel nua o amb pa de terra.

**Emmagatzematge:** Si no s'ha de fer la plantació directament en descarregar, cal aplegar-les en un viver, a l'obra.

Les plantes amb arrel nua o amb pa de terra s'aplegaran col·locant la part radical en una rasa, coberta amb palla o sauló o algun material porós.

El viver estarà en un lloc protegit del vent i del sol directe.

**3.- UNITAT I CRITERI D'AMIDAMENT**

Unitat d'amidament: la indicada a la descripció de l'element

Criteri d'amidament: quantitat necessària subministrada a l'obra

**4.- NORMATIVA DE COMPLIMENT OBLIGATORI**

**NORMATIVA GENERAL:**

\* NTJ 07A:2007 Normes Tecnològiques de Jardineria i Paisatgisme. Subministrament del material vegetal. Qualitat general del material vegetal.

**CONIFERES I RESINOSES:**

\* NTJ 07C:1995 Normes Tecnològiques de Jardineria i Paisatgisme. Subministrament del material vegetal. Coníferes i resinoses.

**PALMERES:**

\* NTJ 07P:1997 Normes Tecnològiques de Jardineria i Paisatgisme. Subministrament del material vegetal. Palmeres.

**ARBRES DE FULLA CADUCA:**

\* NTJ 07D:1996 Normes Tecnològiques de Jardineria i Paisatgisme. Subministrament del material vegetal. Arbres de fulla caduca.

**ARBRES DE FULLA PERSISTENT:**

\* NTJ 07E:1997 Normes Tecnològiques de Jardineria i Paisatgisme. Subministrament del material vegetal. Arbres de fulla perenne.

**ARBUSTS:**

\* NTJ 07F:1998 Normes Tecnològiques de Jardineria i Paisatgisme. Subministrament del material vegetal. Arbusts.

**ENFILADISSES:**

\* NTJ 07I:1995 Normes Tecnològiques de Jardineria i Paisatgisme. Subministrament del material vegetal. Enfiladisses.

**5.- CONDICIONS DE CONTROL DE RECEPCIÓ**

**CONDICIONS DE MARCATGE I CONTROL DE LA DOCUMENTACIÓ:**

S'ha de subministrar acompanyada de:

- La guia fitosanitària corresponent
- Etiqueta amb el nom botànic i grandària correcta
- Procedència comercial del material vegetal
- Assenyalada la part nord de la planta al viver

**OPERACIONS DE CONTROL:**

Els punts de control més destacables són els següents:

- Comprovació de les condicions de subministrament i identificació.
- Inspecció visual de les plantes rebudes i verificació de les condicions exigides al plec.
- Control de les condicions d'emmagatzematge (si és el cas).

**LLAVORS PER HIDROSEMBRES**

- Recepció dels certificats de garantia del fabricant, d'acord a les condicions exigides.
- Inspecció visual de les condicions de subministrament i identificació.
- Es realitzaran els següents controls d'identificació, un cop per cada tipus d'hidrosembra que intervingui en l'obra:
  - Anàlisi de puresa específica amb informació de la composició.
  - Percentatge de germinació per espècie.

- Amidament i anàlisi del contingut de llavors, aigua, adob, mulch i altres components de la hidrosembra, espècies herbàcies i espècies arbustives, mitjançant el pes de la matèria seca (a 105° C) d'una mostra de la barreja abans de l'aplicació.

**CRITERIS DE PRESA DE MOSTRES:**

Els controls s'han de realitzar segons les instruccions de la DF.

**LLAVORS PER HIDROSEMBRES**

S'han de seguir les instruccions de la DF i els criteris de les normes de procediment indicades en cada assaig.

**INTERPRETACIÓ DE RESULTATS I ACTUACIONS EN CAS D'INCOMPLIMENT:**

No s'acceptaran plantes que no arribin correctament identificades i acompanyades dels certificats de garantia corresponents.

**LLAVORS PER HIDROSEMBRES**

No s'acceptaran els materials que incompleixin les especificacions indicades al Plec.

## BR MATERIALS PER A JARDINERIA I PER A MESURES CORRECTORES D'IMPACTE AMBIENTAL

### BR4 ARBRES I PLANTES

#### BR44 ARBRES PLANIFOLIS (MACLURA A PYRUS)

##### BR44G- PUNICA

### 0.- ELEMENTS QUE CONTEMPLA EL PLEC

#### BR44G-23JO.

**1.- DEFINICIÓ I CONDICIONS DELS ELEMENTS**

Espècies vegetals subministrades a peu d'obra.

S'han considerat els tipus següents:

- Arbres planifolis
- Coníferes i resinoses
- Palmeres i palmiformes
- Arbusts
- Plantes de petit port

S'han considerat les formes de subministrament següents:

- En contenidor
- Amb pa de terra
- Amb l'arrel nua

**CONDICIONS GENERALS:**

L'espècie vegetal s'ha d'adquirir en un viver acreditat i legalment reconegut o, en tot cas, en empreses de reconeguda solvència.

Les plantes han de tenir identitat i puresa de lot adequades en relació al gènere o espècie a què pertanyin, i si es el cas també respecte al cultivar.

Les plantes han d'haver estat cultivades d'acord amb les necessitats de l'espècie o cultivar, edat i localització.

Han d'haver rebut una adequada formació (poda, retall, pinçament, asprada, etc).

La qualitat de la part aèria de les plantes ha de complir les especificacions de l'article 4.4.2 de la norma NTJ 07A.

La qualitat de la part subterrània de les plantes ha de complir les especificacions de l'article 4.4.3 de la norma NTJ 07A.

L'espècie vegetal ha de complir la legislació vigent sobre sanitat vegetal, especialment pel que fa al control d'organismes nocius de quarantena, així com d'altres plagues i malalties que puguin afectar la qualitat i valor d'utilització del material vegetal.

Les espècies que legalment estiguin regulades, han d'anar acompanyades del passaport sanitari.

No ha de presentar ferides o desperfectes a la seva part aèria o radical, ni símptomes d'haver-los patit anteriorment.

Document III. Plec de prescripcions tècniques materials





<b>TIPUS DOCUMENT</b> Projecte	<b>EXPEDIENT</b> GESUR 87/2022	<b>DOCUMENT</b>
<b>ALTRES DADES</b> Codi de verificació: 15251122075057605162 Data d'emissió: 20/05/2024 12:02:17	<b>TIPUS / SUBTIPUS</b> Expedients de Gestió Urbanística Projectes d'urbanització i recepció d'obres	

Quan el subministrament és amb arrel nua, han de presentar un sistema radical ben ramificat, la capçada aclarida, però no podada excessivament, amb un equilibri entre la part aèria i la part subterrània. Les arrels han de presentar talls nets i recents sense ferides ni macadures. No es recomanable que hi hagin arrels seccionades de diàmetre superior a 3 cm en els arbres, o superiors a 2 cm en els arbusts.

Quan el subministrament és en contenidor o amb pa de terra, les arrels han de tenir el pa de terra adequat per a l'espècie i mida de l'arbre.

Els pans de terra han d'estar protegits amb materials que es puguin degradar abans d'un any i mig en ser soterrats, i que no produeixin afectacions a les plantes. El pa de terra ha d'estar intacte, compacte i ple d'arrels.

La planta ha de tenir les mides d'alçada, diàmetre del tronc, mida del pa de terra o mida del contenidor, que s'indiquin a la unitat d'obra. La verificació d'aquestes dades s'ha de fer d'acord amb les indicacions de la norma NTJ 07A.

**CONÍFERES I RESINOSES:**  
La tija ha de mostrar el seu port natural, amb la ramificació i la frondositat pròpies de la seva espècie i mida.

Les fulles han de presentar un bon estat vegetatiu.

L'alçada correspon a la distància des del coll de l'arrel fins a la part més distant al mateix.

El fullatge ha de tenir el color típic de l'espècie-varietat, segons l'època.

Les coníferes han d'estar totalment ramificades des de la base, segons l'hàbit de creixement de l'espècie-varietat.

**ARBRES PLANIFOLIS:**  
La circumferència correspon al perímetre mesurat a un metre del coll de l'arrel.

Per als arbres de tronc múltiple, el perímetre total es la suma dels perímetres individuals.

Quan el subministrament és en contenidor o amb pa de terra, les arrels han de tenir el pa de terra adequat per a l'espècie i mida de l'arbre.

Alçada del pa de terra:  
- Arbres de fulla caduca: Diàmetre del pa de terra x 0,7  
- Arbres de fulla persistent: Diàmetre del pa de terra x 1,2

No es poden admetre plantes amb talls visibles de les arrels superiors a 1/8 del perímetre del tronc.

**PALMERES I PALMIFORMES:**  
L'estipit ha de tenir la forma i l'estructura pròpies de la seva mida. Si son palmeres unicaules, l'estipit ha de ser recte i vertical.

No han de tenir ferides, osques o concavitats al tronc. L'estipit no ha de tenir estrangulacions.

Tindrà una senyal que indiqui l'orientació Nord en el seu lloc de cultiu original.

El gruix de l'estipit correspon al mesurat a 1,30 m per sobre del coll de l'arrel.

L'alçada correspon a la distància des del coll de l'arrel al punt d'inserció dels primers palmons.

S'han de presentar-se amb les fulles lligades i les exteriors retallades.

En les palmeres subministrades en contenidor, la distància mínima entre l'estipit i el interior del contenidor ha de ser de 25 cm.

**Toleràncies:**  
- Alçada: ± 5%

**ARBUSTS I PLANTES DE PETIT PORT:**  
Les branques principals de l'arbust (que neixen directament del tronc) han de neixer del terç inferior de la planta, han d'estar regularment distribuïdes i han de tenir una llargària i gruix proporcional a la resta de la planta.

Les arrels han de donar, com a mínim, una volta a la seva base.

L'arbust enfiladís ha d'estar provist del seu tutor.

L'aigua de l'estany o de la font on visquin plantes aquàtiques ha d'estar neta, no ha de ser salina ni calcària i ha de tenir una temperatura temperada.

**2.- CONDICIONS DE SUBMINISTRAMENT I EMMAGATZEMATGE**  
Per a la preparació, càrrega, transport i descàrrega de les plantes, s'han de seguir les indicacions de la norma NTJ 07Z, d'acord amb cada tipus de planta i de presentació.

**ARBRES, ARBUSTS I PLANTES DE PETIT PORT:**  
Subministrament: en lots de plantes d'una única identitat, amb la mateixa forma de presentació. Les plantes d'un lot han de tenir totes la mateixa edat, origen i han de ser homogènies en els seves dimensions.

El transport s'ha de fer protegint la part aèria del sol i dels efectes del vent, si la planta te fulles, i la part radical si la presentació es amb arrel nua o amb pa de terra.

Emmagatzematge: Si no s'ha de fer la plantació directament en descarregar, cal aplegar-les en un viver, a l'obra.

Les plantes amb arrel nua o amb pa de terra s'aplegaran col·locant la part radical en una rasa, coberta amb palla o sauló o algun material porós.

El viver estarà en un lloc protegit del vent i del sol directe.

**3.- UNITAT I CRITERI D'AMIDAMENT**  
Unitat d'amidament: la indicada a la descripció de l'element  
Criteri d'amidament: quantitat necessària subministrada a l'obra

**4.- NORMATIVA DE COMPLIMENT OBLIGATORI**  
**NORMATIVA GENERAL:**  
\* NTJ 07A:2007 Normes Tecnològiques de Jardineria i Paisatgisme. Subministrament del material vegetal. Qualitat general del material vegetal.

**CONÍFERES I RESINOSES:**  
\* NTJ 07C:1995 Normes Tecnològiques de Jardineria i Paisatgisme. Subministrament del material vegetal. Coníferes i resinoses.

**PALMERES:**  
\* NTJ 07F:1997 Normes Tecnològiques de Jardineria i Paisatgisme. Subministrament del material vegetal. Palmeres.

**ARBRES DE FULLA CADUCA:**  
\* NTJ 07D:1996 Normes Tecnològiques de Jardineria i Paisatgisme. Subministrament del material vegetal. Arbres de fulla caduca.

**ARBRES DE FULLA PERSISTENT:**  
\* NTJ 07E:1997 Normes Tecnològiques de Jardineria i Paisatgisme. Subministrament del material vegetal. Arbres de fulla perenne.

**ARBUSTS:**  
\* NTJ 07F:1998 Normes Tecnològiques de Jardineria i Paisatgisme. Subministrament del material vegetal. Arbusts.

**ENFILADISSES:**  
\* NTJ 07I:1995 Normes Tecnològiques de Jardineria i Paisatgisme. Subministrament del material vegetal. Enfiladisses.

**5.- CONDICIONS DE CONTROL DE RECEPCIÓ**  
**CONDICIONS DE MARCATGE I CONTROL DE LA DOCUMENTACIÓ:**  
S'ha de subministrar acompanyada de:  
- La guia fitosanitària corresponent  
- Etiqueta amb el nom botànic i grandària correcta  
- Procedència comercial del material vegetal  
- Assenyalada la part nord de la planta al viver

**OPERACIONS DE CONTROL:**  
Els punts de control més destacables són els següents:  
- Comprovació de les condicions de subministrament i identificació.  
- Inspecció visual de les plantes rebudes i verificació de les condicions exigides al plec.  
- Control de les condicions d'emmagatzematge (si és el cas).

**LLAVORS PER HIDROSEMBRES**  
- Recepció dels certificats de garantia del fabricant, d'acord a les condicions exigides.  
- Inspecció visual de les condicions de subministrament i identificació.  
- Es realitzaran els següents controls d'identificació, un cop per cada tipus d'hidrosembra que intervingui en l'obra:  
- Anàlisi de puresa específica amb informació de la composició.  
- Percentatge de germinació per espècie.  
- Amidament i anàlisi del contingut de llavors, aigua, adob, mulch i altres components de la hidrosembra, espècies herbàcies i espècies arbustives, mitjançant el pes de la matèria seca (a 105° C) d'una mostra de la barreja abans de l'aplicació.

**CRITERIS DE PRESA DE MOSTRES:**  
Els controls s'han de realitzar segons les instruccions de la DF.

**LLAVORS PER HIDROSEMBRES**  
S'han de seguir les instruccions de la DF i els criteris de les normes de procediment indicades en cada assaig.

**INTERPRETACIÓ DE RESULTATS I ACTUACIONS EN CAS D'INCOMPLIMENT:**  
No s'acceptaran plantes que no arribin correctament identificades i acompanyades dels certificats de garantia corresponents.

**LLAVORS PER HIDROSEMBRES**  
No s'acceptaran els materials que incompleixin les especificacions indicades al Plec.

Document III. Plec de prescripcions tècniques materials



<b>TIPUS DOCUMENT</b> Projecte	<b>EXPEDIENT</b> GESUR 87/2022	<b>DOCUMENT</b>
<b>ALTRES DADES</b> Codi de verificació: 15251122075057605162 Data d'emissió: 20/05/2024 12:02:17	<b>TIPUS / SUBTIPUS</b> Expedients de Gestió Urbanística Projectes d'urbanització i recepció d'obres	

## BR MATERIALS PER A JARDINERIA I PER A MESURES CORRECTORES D'IMPACTE AMBIENTAL

### BR4 ARBRES I PLANTES

#### BR4D ARBUSTS I PLANTES DE PETIT PORT (ERYNGIUM A INDIGOFERA)

##### 0.- ELEMENTS QUE CONTEMPLA EL PLEC

###### BR4D7-X001.

###### 1.- DEFINICIÓ I CONDICIONS DELS ELEMENTS

Espècies vegetals subministrades a peu d'obra.

S'han considerat els tipus següents:

- Arbres planifolis
- Coníferes i resinoses
- Palmeres i palmiformes
- Arbusts
- Plantes de petit port

S'han considerat les formes de subministrament següents:

- En contenidor
- Amb pa de terra
- Amb l'arrel nua

###### CONDICIONS GENERALS:

L'espècie vegetal s'ha d'adquirir en un viver acreditat i legalment reconegut o, en tot cas, en empreses de reconeguda solvència.

Les plantes han de tenir identitat i puresa de lot adequades en relació al gènere o espècie a què pertanyin, i si es el cas també respecte al cultivar.

Les plantes han d'haver estat cultivades d'acord amb les necessitats de l'espècie o cultivar, edat i localització.

Han d'haver rebut una adequada formació (poda, retall, pinçament, asprada, etc).

La qualitat de la part aèria de les plantes ha de complir les especificacions de l'article 4.4.2 de la norma NTJ 07A.

La qualitat de la part subterrània de les plantes ha de complir les especificacions de l'article 4.4.3 de la norma NTJ 07A.

L'espècie vegetal ha de complir la legislació vigent sobre sanitat vegetal, especialment pel que fa al control d'organismes nocius de quarantena, així com d'altres plagues i malalties que puguin afectar la qualitat i valor d'utilització del material vegetal.

Les espècies que legalment estiguin regulades, han d'anar acompanyades del passaport sanitari.

No ha de presentar ferides o desperfectes a la seva part aèria o radical, ni símptomes d'haver-los patit anteriorment.

Quan el subministrament és amb arrel nua, han de presentar un sistema radical ben ramificat, la capçada aclarida, però no podada excessivament, amb un equilibri entre la part aèria i la part subterrània. Les arrels han de presentar talls nets i recents sense ferides ni macadures. No es recomanable que hi hagin arrels seccionades de diàmetre superior a 3 cm en els arbres, o superiors a 2 cm en els arbusts.

Quan el subministrament és en contenidor o amb pa de terra, les arrels han de tenir el pa de terra adequat per a l'espècie i mida de l'arbre.

Els pans de terra han d'estar protegits amb materials que es puguin degradar abans d'un any i mig en ser soterrats, i que no produeixin afectacions a les plantes. El pa de terra ha d'estar intacte, compacte i ple d'arrels.

La planta ha de tenir les mides d'alçada, diàmetre del tronc, mida del pa de terra o mida del contenidor, que s'indiquin a la unitat d'obra. La verificació d'aquestes dades s'ha de fer d'acord amb les indicacions de la norma NTJ 07A.

###### CONÍFERES I RESINOSES:

La tija ha de mostrar el seu port natural, amb la ramificació i la frondositat pròpies de la seva espècie i mida.

Les fulles han de presentar un bon estat vegetatiu.

L'alçada correspon a la distància des del coll de l'arrel fins a la part més distant al mateix.

El fullatge ha de tenir el color típic de l'espècie-varietat, segons l'època.

Les coníferes han d'estar totalment ramificades des de la base, segons l'hàbit de creixement de l'espècie-varietat.

###### ARBRES PLANIFOLIS:

La circumferència correspon al perímetre mesurat a un metre del coll de l'arrel.

Per als arbres de tronc múltiple, el perímetre total es la suma dels perímetres individuals. Quan el subministrament és en contenidor o amb pa de terra, les arrels han de tenir el pa de terra adequat per a l'espècie i mida de l'arbre.

Alçada del pa de terra:

- Arbres de fulla caduca: Diàmetre del pa de terra x 0,7
- Arbres de fulla persistent: Diàmetre del pa de terra x 1,2

No es poden admetre plantes amb talls visibles de les arrels superiors a 1/8 del perímetre del tronc.

###### PALMERES I PALMIFORMES:

L'estípit ha de tenir la forma i l'estructura pròpies de la seva mida. Si son palmeres unicaules, l'estípit ha de ser recte i vertical.

No han de tenir ferides, osques o concavitats al tronc. L'estípit no ha de tenir estrangulacions.

Tindrà una senyal que indiqui l'orientació Nord en el seu lloc de cultiu original.

El gruix de l'estípit correspon al mesurat a 1,30 m per sobre del coll de l'arrel.

L'alçada correspon a la distància des del coll de l'arrel al punt d'inserció dels primers palmons.

S'han de presentar-se amb les fulles lligades i les exteriors retallades.

En les palmeres subministrades en contenidor, la distància mínima entre l'estípit i el interior del contenidor ha de ser de 25 cm.

###### Toleràncies:

- Alçada: ± 5%

###### ARBUSTS I PLANTES DE PETIT PORT:

Les branques principals de l'arbrust (que neixen directament del tronc) han de neixer del terç inferior de la planta, han d'estar regularment distribuïdes i han de tenir una llargària i gruix proporcional a la resta de la planta.

Les arrels han de donar, com a mínim, una volta a la seva base.

L'arbrust enfiladís ha d'estar provist del seu tutor.

L'aigua de l'estany o de la font on visquin plantes aquàtiques ha d'estar neta, no ha de ser salina ni calcària i ha de tenir una temperatura temperada.

###### 2.- CONDICIONS DE SUBMINISTRAMENT I EMMAGATZEMATGE

Per a la preparació, càrrega, transport i descàrrega de les plantes, s'han de seguir les indicacions de la norma NTJ 07Z, d'acord amb cada tipus de planta i de presentació.

###### ARBRES, ARBUSTS I PLANTES DE PETIT PORT:

Subministrament: en lots de plantes d'una única identitat, amb la mateixa forma de presentació. Les plantes d'un lot han de tenir totes la mateixa edat, origen i han de ser homogènies en els seves dimensions.

El transport s'ha de fer protegint la part aèria del sol i dels efectes del vent, si la planta te fulles, i la part radical si la presentació es amb arrel nua o amb pa de terra.

Emmagatzematge: Si no s'ha de fer la plantació directament en descarregar, cal aplegar-les en un viver, a l'obra.

Les plantes amb arrel nua o amb pa de terra s'aplegaran col·locant la part radical en una rasa, coberta amb palla o sauló o algun material porós.

El viver estarà en un lloc protegit del vent i del sol directe.

###### 3.- UNITAT I CRITERI D'AMIDAMENT

Unitat d'amidament: la indicada a la descripció de l'element

Criteri d'amidament: quantitat necessària subministrada a l'obra

###### 4.- NORMATIVA DE COMPLIMENT OBLIGATORI

###### NORMATIVA GENERAL:

\* NTJ 07A:2007 Normes Tecnològiques de Jardineria i Paisatgisme. Subministrament del material vegetal. Qualitat general del material vegetal.

###### CONÍFERES I RESINOSES:

\* NTJ 07C:1995 Normes Tecnològiques de Jardineria i Paisatgisme. Subministrament del material vegetal. Coníferes i resinoses.

###### PALMERES:

\* NTJ 07P:1997 Normes Tecnològiques de Jardineria i Paisatgisme. Subministrament del material vegetal. Palmeres.

###### ARBRES DE FULLA CADUCA:

\* NTJ 07D:1996 Normes Tecnològiques de Jardineria i Paisatgisme. Subministrament del material vegetal. Arbres de fulla caduca.

###### ARBRES DE FULLA PERSISTENT:

Document III. Plec de prescripcions tècniques materials



<b>TIPUS DOCUMENT</b> Projecte	<b>EXPEDIENT</b> GESUR 87/2022	<b>DOCUMENT</b>
<b>ALTRES DADES</b> Codi de verificació: 15251122075057605162 Data d'emissió: 20/05/2024 12:02:17	<b>TIPUS / SUBTIPUS</b> Expedients de Gestió Urbanística Projectes d'urbanització i recepció d'obres	

\* NTJ 07E:1997 Normes Tecnològiques de Jardineria i Paisatgisme. Subministrament del material vegetal. Arbres de fulla perenne.  
**ARBUSTS:**  
\* NTJ 07F:1998 Normes Tecnològiques de Jardineria i Paisatgisme. Subministrament del material vegetal. Arbusts.  
**ENFILADISSES:**  
\* NTJ 07I:1995 Normes Tecnològiques de Jardineria i Paisatgisme. Subministrament del material vegetal. Enfiladisses.  
**5.- CONDICIONS DE CONTROL DE RECEPCIÓ**  
**CONDICIONS DE MARCATGE I CONTROL DE LA DOCUMENTACIÓ:**  
S'ha de subministrar acompanyada de:  
- La guia fitosanitària corresponent  
- Etiqueta amb el nom botànic i grandària correcta  
- Procedència comercial del material vegetal  
- Assenyalada la part nord de la planta al viver  
**OPERACIONS DE CONTROL:**  
Els punts de control més destacables són els següents:  
- Comprovació de les condicions de subministrament i identificació.  
- Inspecció visual de les plantes rebudes i verificació de les condicions exigides al plec.  
- Control de les condicions d'emmagatzematge (si és el cas).  
**LLAVORS PER HIDROSEMBRES**  
- Recepció dels certificats de garantia del fabricant, d'acord a les condicions exigides.  
- Inspecció visual de les condicions de subministrament i identificació.  
- Es realitzaran els següents controls d'identificació, un cop per cada tipus d'hidrosembra que intervingui en l'obra:  
- Anàlisi de puresa específica amb informació de la composició.  
- Percentatge de germinació per espècie.  
- Amidament i anàlisi del contingut de llavors, aigua, adob, mulch i altres components de la hidrosemba, espècies herbàcies i espècies arbustives, mitjançant el pes de la matèria seca (a 105° C) d'una mostra de la barreja abans de l'aplicació.  
**CRITERIS DE PRESA DE MOSTRES:**  
Els controls s'han de realitzar segons les instruccions de la DF.  
**LLAVORS PER HIDROSEMBRES**  
S'han de seguir les instruccions de la DF i els criteris de les normes de procediment indicades en cada assaig.  
**INTERPRETACIÓ DE RESULTATS I ACTUACIONS EN CAS D'INCOMPLIMENT:**  
No s'acceptaran plantes que no arribin correctament identificades i acompanyades dels certificats de garantia corresponents.  
**LLAVORS PER HIDROSEMBRES**  
No s'acceptaran els materials que incompleixin les especificacions indicades al Plec.

- Arbres planifolis  
- Coníferes i resinoses  
- Palmeres i palmiformes  
- Arbusts  
- Plantes de petit port  
S'han considerat les formes de subministrament següents:

- En contenidor  
- Amb pa de terra  
- Amb l'arrel nua

**CONDICIONS GENERALS:**

L'espècie vegetal s'ha d'adquirir en un viver acreditat i legalment reconegut o, en tot cas, en empreses de reconeguda solvència.

Les plantes han de tenir identitat i puresa de lot adequades en relació al gènere o espècie a què pertanyin, i si es el cas també respecte al cultivar.

Les plantes han d'haver estat cultivades d'acord amb les necessitats de l'espècie o cultivar, edat i localització.

Han d'haver rebut una adequada formació (poda, retall, pinçament, asprada, etc).

La qualitat de la part aèria de les plantes ha de complir les especificacions de l'article 4.4.2 de la norma NTJ 07A.

La qualitat de la part subterrània de les plantes ha de complir les especificacions de l'article 4.4.3 de la norma NTJ 07A.

L'espècie vegetal ha de complir la legislació vigent sobre sanitat vegetal, especialment pel que fa al control d'organismes nocius de quarantena, així com d'altres plagues i malalties que puguin afectar la qualitat i valor d'utilització del material vegetal.

Les espècies que legalment estiguin regulades, han d'anar acompanyades del passaport sanitari.

No ha de presentar ferides o desperfectes a la seva part aèria o radical, ni símptomes d'haver-los patit anteriorment.

Quan el subministrament és amb arrel nua, han de presentar un sistema radical ben ramificat, la capçada aclarida, però no podada excessivament, amb un equilibri entre la part aèria i la part subterrània. Les arrels han de presentar talls nets i recents sense ferides ni macadures. No es recomana que hi hagin arrels seccionades de diàmetre superior a 3 cm en els arbres, o superiors a 2 cm en els arbusts.

Quan el subministrament és en contenidor o amb pa de terra, les arrels han de tenir el pa de terra adequat per a l'espècie i mida de l'arbre.

Els pans de terra han d'estar protegits amb materials que es puguin degradar abans d'un any i mig en ser soterrats, i que no produeixin afectacions a les plantes. El pa de terra ha d'estar intacte, compacte i ple d'arrels.

La planta ha de tenir les mides d'alçada, diàmetre del tronc, mida del pa de terra o mida del contenidor, que s'indiquin a la unitat d'obra. La verificació d'aquestes dades s'ha de fer d'acord amb les indicacions de la norma NTJ 07A.

**CONÍFERES I RESINOSSES:**

La tija ha de mostrar el seu port natural, amb la ramificació i la frondositat pròpies de la seva espècie i mida.

Les fulles han de presentar un bon estat vegetatiu.

L'alçada correspon a la distància des del coll de l'arrel fins a la part més distant al mateix.

El fullatge ha de tenir el color típic de l'espècie-varietat, segons l'època.

Les coníferes han d'estar totalment ramificades des de la base, segons l'hàbit de creixement de l'espècie-varietat.

**ARBRES PLANIFOLIS:**

La circumferència correspon al perímetre mesurat a un metre del coll de l'arrel.

Per als arbres de tronc múltiple, el perímetre total es la suma dels perímetres individuals.

Quan el subministrament és en contenidor o amb pa de terra, les arrels han de tenir el pa de terra adequat per a l'espècie i mida de l'arbre.

Alçada del pa de terra:

- Arbres de fulla caduca: Diàmetre del pa de terra x 0,7  
- Arbres de fulla persistent: Diàmetre del pa de terra x 1,2

No es poden admetre plantes amb talls visibles de les arrels superiors a 1/8 del perímetre del tronc.

**PALMERES I PALMIFORMES:**

L'estípit ha de tenir la forma i l'estructura pròpies de la seva mida. Si son palmeres unicaules, l'estípit ha de ser recte i vertical.

No han de tenir ferides, osques o concavitats al tronc. L'estípit no ha de tenir estrangulacions.

**BR MATERIALS PER A JARDINERIA I PER A MESURES CORRECTORES D'IMPACTE AMBIENTAL**

**BR4 ARBRES I PLANTES**

**BR4D ARBUSTS I PLANTES DE PETIT PORT (ERYNGIUM A INDIGOFERA)**

**BR4D7- FELICIA**

**0.- ELEMENTS QUE CONTEMPLA EL PLEC**

**BR4D7-X001.**

**1.- DEFINICIÓ I CONDICIONS DELS ELEMENTS**

Espècies vegetals subministrades a peu d'obra.  
S'han considerat els tipus següents:

**Document III. Plec de prescripcions tècniques materials**



<b>TIPUS DOCUMENT</b> Projecte	<b>EXPEDIENT</b> GESUR 87/2022	<b>DOCUMENT</b>
<b>ALTRES DADES</b> Codi de verificació: 15251122075057605162 Data d'emissió: 20/05/2024 12:02:17	<b>TIPUS / SUBTIPUS</b> Expedients de Gestió Urbanística Projectes d'urbanització i recepció d'obres	

Tindrà una senyal que indiqui l'orientació Nord en el seu lloc de cultiu original.  
El gruix de l'estípit correspon al mesurat a 1,30 m per sobre del coll de l'arrel.  
L'alçària correspon a la distància des del coll de l'arrel al punt d'inserció dels primers palmans.  
S'han de presentar-se amb les fulles lligades i les exteriors retallades.  
En les palmeres subministrades en contenidor, la distància mínima entre l'estípit i el interior del contenidor ha de ser de 25 cm.  
Toleràncies:  
- Alçària: ± 5%

**ARBUSTS I PLANTES DE PETIT PORT:**  
Les branques principals de l'arbrust (que neixen directament del tronc) han de neixer del terç inferior de la planta, han d'estar regularment distribuïdes i han de tenir una llargària i gruix proporcional a la resta de la planta.  
Les arrels han de donar, com a mínim, una volta a la seva base.  
L'arbrust enfiladís ha d'estar provist del seu tutor.  
L'aigua de l'estany o de la font on visquin plantes aquàtiques ha d'estar neta, no ha de ser salina ni calcària i ha de tenir una temperatura temperada.

## 2.- CONDICIONS DE SUBMINISTRAMENT I EMMAGATZEMATGE

Per a la preparació, càrrega, transport i descàrrega de les plantes, s'han de seguir les indicacions de la norma NTJ 07Z, d'acord amb cada tipus de planta i de presentació.  
**ARBRES, ARBUSTS I PLANTES DE PETIT PORT:**  
Subministrament: en lots de plantes d'una única identitat, amb la mateixa forma de presentació. Les plantes d'un lot han de tenir totes la mateixa edat, origen i han de ser homogènies en els seves dimensions.  
El transport s'ha de fer protegint la part aèria del sol i dels efectes del vent, si la planta te fulles, i la part radical si la presentació es amb arrel nua o amb pa de terra.  
Emmagatzematge: Si no s'ha de fer la plantació directament en descarregar, cal aplegar-les en un viver, a l'obra.  
Les plantes amb arrel nua o amb pa de terra s'aplegaran col·locant la part radical en una rasa, coberta amb palla o sauló o algun material porós.  
El viver estarà en un lloc protegit del vent i del sol directe.

## 3.- UNITAT I CRITERI D'AMIDAMENT

Unitat d'amidament: la indicada a la descripció de l'element  
Criteri d'amidament: quantitat necessària subministrada a l'obra

## 4.- NORMATIVA DE COMPLIMENT OBLIGATORI

**NORMATIVA GENERAL:**  
\* NTJ 07A:2007 Normes Tecnològiques de Jardineria i Paisatgisme. Subministrament del material vegetal. Qualitat general del material vegetal.  
**CONÍFERES I RESINOSSES:**  
\* NTJ 07C:1995 Normes Tecnològiques de Jardineria i Paisatgisme. Subministrament del material vegetal. Coníferes i resinoses.  
**PALMERES:**  
\* NTJ 07P:1997 Normes Tecnològiques de Jardineria i Paisatgisme. Subministrament del material vegetal. Palmeres.  
**ARBRES DE FULLA CADUCA:**  
\* NTJ 07D:1996 Normes Tecnològiques de Jardineria i Paisatgisme. Subministrament del material vegetal. Arbres de fulla caduca.  
**ARBRES DE FULLA PERSISTENT:**  
\* NTJ 07E:1997 Normes Tecnològiques de Jardineria i Paisatgisme. Subministrament del material vegetal. Arbres de fulla perenne.  
**ARBUSTS:**  
\* NTJ 07F:1998 Normes Tecnològiques de Jardineria i Paisatgisme. Subministrament del material vegetal. Arbusts.  
**ENFILADISSES:**  
\* NTJ 07I:1995 Normes Tecnològiques de Jardineria i Paisatgisme. Subministrament del material vegetal. Enfiladisses.

## 5.- CONDICIONS DE CONTROL DE RECEPCIÓ

**CONDICIONS DE MARCATGE I CONTROL DE LA DOCUMENTACIÓ:**

S'ha de subministrar acompanyada de:

- La guia fitosanitària corresponent
- Etiqueta amb el nom botànic i grandària correcta
- Procedència comercial del material vegetal
- Assenyalada la part nord de la planta al viver

**OPERACIONS DE CONTROL:**

Els punts de control més destacables són els següents:

- Comprovació de les condicions de subministrament i identificació.
- Inspecció visual de les plantes rebudes i verificació de les condicions exigides al plec.
- Control de les condicions d'emmagatzematge (si és el cas).

**LLAVORS PER HIDROSEMBRES**

- Recepció dels certificats de garantia del fabricant, d'acord a les condicions exigides.
- Inspecció visual de les condicions de subministrament i identificació.
- Es realitzaran els següents controls d'identificació, un cop per cada tipus d'hidrosembra que intervingui en l'obra:
  - Anàlisi de puresa específica amb informació de la composició.
  - Percentatge de germinació per espècie.
  - Amidament i anàlisi del contingut de llavors, aigua, adob, mulch i altres components de la hidrosemba, espècies herbàcies i espècies arbustives, mitjançant el pes de la matèria seca (a 105° C) d'una mostra de la barreja abans de l'aplicació.

**CRITERIS DE PRESA DE MOSTRES:**

Els controls s'han de realitzar segons les instruccions de la DF.

**LLAVORS PER HIDROSEMBRES**

S'han de seguir les instruccions de la DF i els criteris de les normes de procediment indicades en cada assaig.

**INTERPRETACIÓ DE RESULTATS I ACTUACIONS EN CAS D'INCOMPLIMENT:**

No s'acceptaran plantes que no arribin correctament identificades i acompanyades dels certificats de garantia corresponents.

**LLAVORS PER HIDROSEMBRES**

No s'acceptaran els materials que incompleixin les especificacions indicades al Plec.

## BR MATERIALS PER A JARDINERIA I PER A MESURES CORRECTORES D'IMPACTE AMBIENTAL

### BR4 ARBRES I PLANTES

#### BR4H ARBUSTS I PLANTES DE PETIT PORT (RIBES A SYRINGA)

## 0.- ELEMENTS QUE CONTEMPLA EL PLEC

BR4HU-X003, BR4HU-X002.

### 1.- DEFINICIÓ I CONDICIONS DELS ELEMENTS

Espècies vegetals subministrades a peu d'obra.

S'han considerat els tipus següents:

- Arbres planifolis
- Coníferes i resinoses
- Palmeres i palmiformes
- Arbusts
- Plantes de petit port

S'han considerat les formes de subministrament següents:

- En contenidor
- Amb pa de terra

Document III. Plec de prescripcions tècniques materials



<b>TIPUS DOCUMENT</b> Projecte	<b>EXPEDIENT</b> GESUR 87/2022	<b>DOCUMENT</b>
<b>ALTRES DADES</b> Codi de verificació: 15251122075057605162 Data d'emissió: 20/05/2024 12:02:17	<b>TIPUS / SUBTIPUS</b> Expedients de Gestió Urbanística Projectes d'urbanització i recepció d'obres	

- Amb l'arrel nua

**CONDICIONS GENERALS:**  
L'espècie vegetal s'ha d'adquirir en un viver acreditat i legalment reconegut o, en tot cas, en empreses de reconeguda solvència.  
Les plantes han de tenir identitat i puresa de lot adequades en relació al gènere o espècie a què pertanyin, i si es el cas també respecte al cultivar.  
Les plantes han d'haver estat cultivades d'acord amb les necessitats de l'espècie o cultivar, edat i localització.  
Han d'haver rebut una adequada formació (poda, retall, pinçament, asprada, etc).  
La qualitat de la part aèria de les plantes ha de complir les especificacions de l'article 4.4.2 de la norma NTJ 07A.  
La qualitat de la part subterrània de les plantes ha de complir les especificacions de l'article 4.4.3 de la norma NTJ 07A.  
L'espècie vegetal ha de complir la legislació vigent sobre sanitat vegetal, especialment pel que fa al control d'organismes nocius de quarantena, així com d'altres plagues i malalties que puguin afectar la qualitat i valor d'utilització del material vegetal.  
Les espècies que legalment estiguin regulades, han d'anar acompanyades del passaport sanitari.  
No ha de presentar ferides o desperfectes a la seva part aèria o radical, ni símptomes d'haver-los patit anteriorment.  
Quan el subministrament és amb arrel nua, han de presentar un sistema radical ben ramificat, la capçada aclarida, però no podada excessivament, amb un equilibri entre la part aèria i la part subterrània. Les arrels han de presentar talls nets i recents sense ferides ni macadures. No es recomanable que hi hagin arrels seccionades de diàmetre superior a 3 cm en els arbres, o superiors a 2 cm en els arbusts.  
Quan el subministrament és en contenidor o amb pa de terra, les arrels han de tenir el pa de terra adequat per a l'espècie i mida de l'arbre.  
Els pans de terra han d'estar protegits amb materials que es puguin degradar abans d'un any i mig en ser soterrats, i que no produeixin afectacions a les plantes. El pa de terra ha d'estar intacte, compacte i ple d'arrels.  
La planta ha de tenir les mides d'alçada, diàmetre del tronc, mida del pa de terra o mida del contenidor, que s'indiquin a la unitat d'obra. La verificació d'aquestes dades s'ha de fer d'acord amb les indicacions de la norma NTJ 07A.

**CONÍFERES I RESINOSSES:**  
La tija ha de mostrar el seu port natural, amb la ramificació i la frondositat pròpies de la seva espècie i mida.  
Les fulles han de presentar un bon estat vegetatiu.  
L'alçada correspon a la distància des del coll de l'arrel fins a la part més distant al mateix.  
El fullatge ha de tenir el color típic de l'espècie-varietat, segons l'època.  
Les coníferes han d'estar totalment ramificades des de la base, segons l'hàbit de creixement de l'espècie-varietat.

**ARBRES PLANIFOLIS:**  
La circumferència correspon al perímetre mesurat a un metre del coll de l'arrel.  
Per als arbres de tronc múltiple, el perímetre total es la suma dels perímetres individuals.  
Quan el subministrament és en contenidor o amb pa de terra, les arrels han de tenir el pa de terra adequat per a l'espècie i mida de l'arbre.

Alçada del pa de terra:  
- Arbres de fulla caduca: Diàmetre del pa de terra x 0,7  
- Arbres de fulla persistent: Diàmetre del pa de terra x 1,2  
No es poden admetre plantes amb talls visibles de les arrels superiors a 1/8 del perímetre del tronc.

**PALMERES I PALMIFORMES:**  
L'estipit ha de tenir la forma i l'estructura pròpies de la seva mida. Si son palmeres unicaules, l'estipit ha de ser recte i vertical.  
No han de tenir ferides, osques o concavitats al tronc. L'estipit no ha de tenir estrangulacions.  
Tindrà una senyal que indiqui l'orientació Nord en el seu lloc de cultiu original.  
El gruix de l'estipit correspon al mesurat a 1,30 m per sobre del coll de l'arrel.  
L'alçada correspon a la distància des del coll de l'arrel al punt d'inserció dels primers palmons.  
S'han de presentar-se amb les fulles lligades i les exteriors retallades.  
En les palmeres subministrades en contenidor, la distància mínima entre l'estipit i el interior del contenidor ha de ser de 25 cm.  
Toleràncies:

- Alçada: ± 5%

**ARBUSTS I PLANTES DE PETIT PORT:**  
Les branques principals de l'arbust (que neixen directament del tronc) han de neixer del terç inferior de la planta, han d'estar regularment distribuïdes i han de tenir una llargària i gruix proporcional a la resta de la planta.  
Les arrels han de donar, com a mínim, una volta a la seva base.  
L'arbust enfiladís ha d'estar provist del seu tutor.  
L'aigua de l'estany o de la font on visquin plantes aquàtiques ha d'estar neta, no ha de ser salina ni calcària i ha de tenir una temperatura temperada.

**2.- CONDICIONS DE SUBMINISTRAMENT I EMMAGATZEMATGE**  
Per a la preparació, càrrega, transport i descàrrega de les plantes, s'han de seguir les indicacions de la norma NTJ 07Z, d'acord amb cada tipus de planta i de presentació.

**ARBRES, ARBUSTS I PLANTES DE PETIT PORT:**  
Subministrament: en lots de plantes d'una única identitat, amb la mateixa forma de presentació. Les plantes d'un lot han de tenir totes la mateixa edat, origen i han de ser homogènies en els seves dimensions.  
El transport s'ha de fer protegint la part aèria del sol i dels efectes del vent, si la planta te fulles, i la part radical si la presentació es amb arrel nua o amb pa de terra.  
Emmagatzematge: Si no s'ha de fer la plantació directament en descarregar, cal aplegar-les en un viver, a l'obra.  
Les plantes amb arrel nua o amb pa de terra s'aplegaran col·locant la part radical en una rasa, coberta amb palla o sauló o algun material porós.  
El viver estarà en un lloc protegit del vent i del sol directe.

**3.- UNITAT I CRITERI D'AMIDAMENT**  
Unitat d'amidament: la indicada a la descripció de l'element  
Criteri d'amidament: quantitat necessària subministrada a l'obra

**4.- NORMATIVA DE COMPLIMENT OBLIGATORI**  
**NORMATIVA GENERAL:**  
\* NTJ 07A:2007 Normes Tecnològiques de Jardineria i Paisatgisme. Subministrament del material vegetal. Qualitat general del material vegetal.  
**CONÍFERES I RESINOSSES:**  
\* NTJ 07C:1995 Normes Tecnològiques de Jardineria i Paisatgisme. Subministrament del material vegetal. Coníferes i resinoses.  
**PALMERES:**  
\* NTJ 07P:1997 Normes Tecnològiques de Jardineria i Paisatgisme. Subministrament del material vegetal. Palmeres.  
**ARBRES DE FULLA CADUCA:**  
\* NTJ 07D:1996 Normes Tecnològiques de Jardineria i Paisatgisme. Subministrament del material vegetal. Arbres de fulla caduca.  
**ARBRES DE FULLA PERSISTENT:**  
\* NTJ 07E:1997 Normes Tecnològiques de Jardineria i Paisatgisme. Subministrament del material vegetal. Arbres de fulla perenne.  
**ARBUSTS:**  
\* NTJ 07F:1998 Normes Tecnològiques de Jardineria i Paisatgisme. Subministrament del material vegetal. Arbusts.

**ENFILADISSES:**  
\* NTJ 07I:1995 Normes Tecnològiques de Jardineria i Paisatgisme. Subministrament del material vegetal. Enfiladisses.

**5.- CONDICIONS DE CONTROL DE RECEPCIÓ**  
**CONDICIONS DE MARCATGE I CONTROL DE LA DOCUMENTACIÓ:**  
S'ha de subministrar acompanyada de:  
- La guia fitosanitària corresponent  
- Etiqueta amb el nom botànic i grandària correcta  
- Procedència comercial del material vegetal  
- Assenyalada la part nord de la planta al viver

**OPERACIONS DE CONTROL:**  
Els punts de control més destacables són els següents:  
- Comprovació de les condicions de subministrament i identificació.  
- Inspecció visual de les plantes rebudes i verificació de les condicions exigides al plec.  
- Control de les condicions d'emmagatzematge (si és el cas).

**LLAVORS PER HIDROSEMBRES**  
- Recepció dels certificats de garantia del fabricant, d'acord a les condicions exigides.  
- Inspecció visual de les condicions de subministrament i identificació.  
- Es realitzaran els següents controls d'identificació, un cop per cada tipus d'hidrosembra que intervingui en l'obra:

Document III. Plec de prescripcions tècniques materials



<b>TIPUS DOCUMENT</b> Projecte	<b>EXPEDIENT</b> GESUR 87/2022	<b>DOCUMENT</b>
<b>ALTRES DADES</b> Codi de verificació: 15251122075057605162 Data d'emissió: 20/05/2024 12:02:17	<b>TIPUS / SUBTIPUS</b> Expedients de Gestió Urbanística Projectes d'urbanització i recepció d'obres	

- Anàlisi de puresa específica amb informació de la composició.  
- Percentatge de germinació per espècie.  
- Amidament i anàlisi del contingut de llavors, aigua, adob, mulch i altres components de la hidrosemba, espècies herbàcies i espècies arbustives, mitjançant el pes de la matèria seca (a 105° C) d'una mostra de la barreja abans de l'aplicació.  
CRITERIS DE PRESA DE MOSTRES:  
Els controls s'han de realitzar segons les instruccions de la DF.  
LLAVORS PER HIDROSEMBRES  
S'han de seguir les instruccions de la DF i els criteris de les normes de procediment indicades en cada assaig.  
INTERPRETACIÓ DE RESULTATS I ACTUACIONS EN CAS D'INCOMPLIMENT:  
No s'acceptaran plantes que no arribin correctament identificades i acompanyades dels certificats de garantia corresponents.  
LLAVORS PER HIDROSEMBRES  
No s'acceptaran els materials que incompleixin les especificacions indicades al Plec.

## BR MATERIALS PER A JARDINERIA I PER A MESURES CORRECTORES D'IMPACTE AMBIENTAL

### BR4 ARBRES I PLANTES

#### BR4H ARBUSTS I PLANTES DE PETIT PORT (RIBES A SYRINGA)

##### BR4HU- SYRINGA

### 0.- ELEMENTS QUE CONTEMPLA EL PLEC

#### BR4HU-X003, BR4HU-X002.

#### 1.- DEFINICIÓ I CONDICIONS DELS ELEMENTS

Espècies vegetals subministrades a peu d'obra.

S'han considerat els tipus següents:

- Arbres planifolis
- Coníferes i resinoses
- Palmeres i palmiformes
- Arbusts
- Plantes de petit port

S'han considerat les formes de subministrament següents:

- En contenidor
- Amb pa de terra
- Amb l'arrel nua

CONDICIONS GENERALS:

L'espècie vegetal s'ha d'adquirir en un viver acreditat i legalment reconegut o, en tot cas, en empreses de reconeguda solvència.

Les plantes han de tenir identitat i puresa de lot adequades en relació al gènere o espècie a què pertanyin, i si es el cas també respecte al cultivar.

Les plantes han d'haver estat cultivades d'acord amb les necessitats de l'espècie o cultivar, edat i localització.

Han d'haver rebut una adequada formació (poda, retall, pinçament, asprada, etc).

La qualitat de la part aèria de les plantes ha de complir les especificacions de l'article 4.4.2 de la norma NTJ 07A.

La qualitat de la part subterrània de les plantes ha de complir les especificacions de l'article 4.4.3 de la norma NTJ 07A.

L'espècie vegetal ha de complir la legislació vigent sobre sanitat vegetal, especialment pel que fa al control d'organismes nocius de quarantena, així com d'altres plagues i malalties que puguin afectar la qualitat i valor d'utilització del material vegetal.

Les espècies que legalment estiguin regulades, han d'anar acompanyades del passaport sanitari.

No ha de presentar ferides o desperfectes a la seva part aèria o radical, ni símptomes d'haver-los patit anteriorment.

Quan el subministrament és amb arrel nua, han de presentar un sistema radical ben ramificat, la capçada aclarida, però no podada excessivament, amb un equilibri entre la part aèria i la part subterrània. Les arrels han de presentar talls nets i recents sense ferides ni macadures. No es recomana que hi hagin arrels seccionades de diàmetre superior a 3 cm en els arbres, o superiors a 2 cm en els arbusts.

Quan el subministrament és en contenidor o amb pa de terra, les arrels han de tenir el pa de terra adequat per a l'espècie i mida de l'arbre.

Els pans de terra han d'estar protegits amb materials que es puguin degradar abans d'un any i mig en ser soterrats, i que no produeixin afectacions a les plantes. El pa de terra ha d'estar intacte, compacte i ple d'arrels.

La planta ha de tenir les mides d'alçada, diàmetre del tronc, mida del pa de terra o mida del contenidor, que s'indiquin a la unitat d'obra. La verificació d'aquestes dades s'ha de fer d'acord amb les indicacions de la norma NTJ 07A.

CONÍFERES I RESINOSSES:

La tija ha de mostrar el seu port natural, amb la ramificació i la frondositat pròpies de la seva espècie i mida.

Les fulles han de presentar un bon estat vegetatiu.

L'alçària correspon a la distància des del coll de l'arrel fins a la part més distant al mateix.

El fullatge ha de tenir el color típic de l'espècie-varietat, segons l'època.

Les coníferes han d'estar totalment ramificades des de la base, segons l'hàbit de creixement de l'espècie-varietat.

ARBRES PLANIFOLIS:

La circumferència correspon al perímetre mesurat a un metre del coll de l'arrel.

Per als arbres de tronc múltiple, el perímetre total es la suma dels perímetres individuals. Quan el subministrament és en contenidor o amb pa de terra, les arrels han de tenir el pa de terra adequat per a l'espècie i mida de l'arbre.

Alçària del pa de terra:

- Arbres de fulla caduca: Diàmetre del pa de terra x 0,7
- Arbres de fulla persistent: Diàmetre del pa de terra x 1,2

No es poden admetre plantes amb talls visibles de les arrels superiors a 1/8 del perímetre del tronc.

PALMERES I PALMIFORMES:

L'estipit ha de tenir la forma i l'estructura pròpies de la seva mida. Si son palmeres unicaules, l'estipit ha de ser recte i vertical.

No han de tenir ferides, osques o concavitats al tronc. L'estipit no ha de tenir estrangulacions.

Tindrà una senyal que indiqui l'orientació Nord en el seu lloc de cultiu original.

El gruix de l'estipit correspon al mesurat a 1,30 m per sobre del coll de l'arrel.

L'alçària correspon a la distància des del coll de l'arrel al punt d'inserció dels primers palmons.

S'han de presentar-se amb les fulles lligades i les exteriors retallades.

En les palmeres subministrades en contenidor, la distància mínima entre l'estipit i el interior del contenidor ha de ser de 25 cm.

Toleràncies:

- Alçària: ± 5%

ARBUSTS I PLANTES DE PETIT PORT:

Les branques principals de l'arbut (que neixen directament del tronc) han de neixer del terç inferior de la planta, han d'estar regularment distribuïdes i han de tenir una llargària i gruix proporcional a la resta de la planta.

Les arrels han de donar, com a mínim, una volta a la seva base.

L'arbut enfiladís ha d'estar provist del seu tutor.

L'aigua de l'estany o de la font on visquin plantes aquàtiques ha d'estar neta, no ha de ser salina ni calcària i ha de tenir una temperatura temperada.

#### 2.- CONDICIONS DE SUBMINISTRAMENT I EMMAGATZEMATGE

Per a la preparació, càrrega, transport i descàrrega de les plantes, s'han de seguir les indicacions de la norma NTJ 07Z, d'acord amb cada tipus de planta i de presentació.

ARBRES, ARBUSTS I PLANTES DE PETIT PORT:

Document III. Plec de prescripcions tècniques materials



<b>TIPUS DOCUMENT</b> Projecte	<b>EXPEDIENT</b> GESUR 87/2022	<b>DOCUMENT</b>
<b>ALTRES DADES</b> Codi de verificació: 15251122075057605162 Data d'emissió: 20/05/2024 12:02:17	<b>TIPUS / SUBTIPUS</b> Expedients de Gestió Urbanística Projectes d'urbanització i recepció d'obres	

Subministrament: en lots de plantes d'una única identitat, amb la mateixa forma de presentació. Les plantes d'un lot han de tenir totes la mateixa edat, origen i han de ser homogènies en els seus dimensions.  
El transport s'ha de fer protegint la part aèria del sol i dels efectes del vent, si la planta té fulles, i la part radical si la presentació es amb arrel nua o amb pa de terra.  
Emmagatzematge: Si no s'ha de fer la plantació directament en descarregar, cal aplegar-les en un viver, a l'obra.  
Les plantes amb arrel nua o amb pa de terra s'aplegaran col·locant la part radical en una rasa, coberta amb palla o sauló o algun material porós.  
El viver estarà en un lloc protegit del vent i del sol directe.

### 3.- UNITAT I CRITERI D'AMIDAMENT

Unitat d'amidament: la indicada a la descripció de l'element  
Criteri d'amidament: quantitat necessària subministrada a l'obra

### 4.- NORMATIVA DE COMPLIMENT OBLIGATORI

#### NORMATIVA GENERAL:

\* NTJ 07A:2007 Normes Tecnològiques de Jardineria i Paisatgisme. Subministrament del material vegetal. Qualitat general del material vegetal.

#### CONÍFERES I RESINOSSES:

\* NTJ 07C:1995 Normes Tecnològiques de Jardineria i Paisatgisme. Subministrament del material vegetal. Coníferes i resinoses.

#### PALMERES:

\* NTJ 07P:1997 Normes Tecnològiques de Jardineria i Paisatgisme. Subministrament del material vegetal. Palmeres.

#### ARBRES DE FULLA CADUCA:

\* NTJ 07D:1996 Normes Tecnològiques de Jardineria i Paisatgisme. Subministrament del material vegetal. Arbres de fulla caduca.

#### ARBRES DE FULLA PERSISTENT:

\* NTJ 07E:1997 Normes Tecnològiques de Jardineria i Paisatgisme. Subministrament del material vegetal. Arbres de fulla perenne.

#### ARBUSTS:

\* NTJ 07F:1998 Normes Tecnològiques de Jardineria i Paisatgisme. Subministrament del material vegetal. Arbusts.

#### ENFILADISSES:

\* NTJ 07I:1995 Normes Tecnològiques de Jardineria i Paisatgisme. Subministrament del material vegetal. Enfiladisses.

### 5.- CONDICIONS DE CONTROL DE RECEPCIÓ

#### CONDICIONS DE MARCATGE I CONTROL DE LA DOCUMENTACIÓ:

S'ha de subministrar acompanyada de:

- La guia fitosanitària corresponent
- Etiqueta amb el nom botànic i grandària correcta
- Procedència comercial del material vegetal
- Assenyalada la part nord de la planta al viver

#### OPERACIONS DE CONTROL:

Els punts de control més destacables són els següents:

- Comprovació de les condicions de subministrament i identificació.
- Inspecció visual de les plantes rebudes i verificació de les condicions exigides al plec.
- Control de les condicions d'emmagatzematge (si és el cas).

#### LLAVORS PER HIDROSEMBRES

- Recepció dels certificats de garantia del fabricant, d'acord a les condicions exigides.
- Inspecció visual de les condicions de subministrament i identificació.
- Es realitzaran els següents controls d'identificació, un cop per cada tipus d'hidrosembra que intervingui en l'obra:
  - Anàlisi de puresa específica amb informació de la composició.
  - Percentatge de germinació per espècie.

- Amidament i anàlisi del contingut de llavors, aigua, adob, mulch i altres components de la hidrosemba, espècies herbàcies i espècies arbustives, mitjançant el pes de la matèria seca (a 105° C) d'una mostra de la barreja abans de l'aplicació.

#### CRITERIS DE PRESA DE MOSTRES:

Els controls s'han de realitzar segons les instruccions de la DF.

#### LLAVORS PER HIDROSEMBRES

S'han de seguir les instruccions de la DF i els criteris de les normes de procediment indicades en cada assaig.

#### INTERPRETACIÓ DE RESULTATS I ACTUACIONS EN CAS D'INCOMPLIMENT:

No s'acceptaran plantes que no arribin correctament identificades i acompanyades dels certificats de garantia corresponents.

#### LLAVORS PER HIDROSEMBRES

No s'acceptaran els materials que incompleixin les especificacions indicades al Plec.

## BR MATERIALS PER A JARDINERIA I PER A MESURES CORRECTORES D'IMPACTE AMBIENTAL

### BRL Família RL

### BRLA Família RLA

## 0.- ELEMENTS QUE CONTEMPLA EL PLEC

### BRLA1000.

#### 1.- DEFINICIÓ I CONDICIONS DELS ELEMENTS

Productes per al tractament fitosanitari d'espècies vegetals.

S'han considerat els tipus següents:

- Per al control de malalties: - Fungicides - Bactericides
- Per al control de plagues: - Insecticides - Acaricides
- Per al control de males herbes: - Herbicides de contacte - Herbicides hormonals
- Herbicides residuals

#### CARACTERÍSTIQUES GENERALS:

Són productes que, pel que fa al seu grau de toxicitat humana, poden ser nocius (Xn), tòxics (T) o molt tòxics (T+); segons la seva toxicologia per a la fauna terrestre i aquícola es classifiquen en tres categories, de menor a major perillositat "A", "B" i "C".

S'ha d'evitar el contacte amb la pell, els ulls i les vies respiratòries.

#### 2.- CONDICIONS DE SUBMINISTRAMENT I EMMAGATZEMATGE

Subministrament: En envàs degudament precintat i etiquetat.

L'etiqueta de l'envàs ha de portar impreses les dades següents:

- Composició del producte
- Toxicitat i mesures de precaució
- Cultius autoritzats
- Dosi i forma d'aplicació
- Termini de seguretat
- Problemes de fitotoxicitat
- Possibilitat de barreges
- Data de caducitat

S'han de pendre les mesures necessàries per evitar possibles trencaments d'envasos i vessaments de productes.

Durant el transport, s'han de mantenir separats dels passatgers i dels productes d'alimentació.

Els productes s'han de mantenir sempre en els envasos originals, ben tancats i lluny de menjars i begudes.

Emmagatzematge: Els productes i utensilis de tractament s'han d'emmagatzemar en llocs destinats a aquest ús, frescos i ventilats, tancats amb clau i fora de l'abast de personal no autoritzat. S'ha de posar a la porta un rètol amb una calavera i la paraula PERILL.

#### 3.- UNITAT I CRITERI D'AMIDAMENT

## Document III. Plec de prescripcions tècniques materials



<b>TIPUS DOCUMENT</b> Projecte	<b>EXPEDIENT</b> GESUR 87/2022	<b>DOCUMENT</b>
<b>ALTRES DADES</b> Codi de verificació: 15251122075057605162 Data d'emissió: 20/05/2024 12:02:17	<b>TIPUS / SUBTIPUS</b> Expedients de Gestió Urbanística Projectes d'urbanització i recepció d'obres	

---

Unitat d'amidament: la indicada a la descripció de l'element  
Criteri d'amidament: quantitat necessària subministrada a l'obra  
4.- **NORMATIVA DE COMPLIMENT OBLIGATORI**  
**NORMATIVA GENERAL:**  
Real Decreto 971/2014, de 21 de noviembre, por el que se regula el procedimiento de evaluación de productos fitosanitarios.  
**CONTROL DE PLAGUES:**  
DECRETO sobre fabricación y comercio de insecticidas anticriptogamicidas y material de aplicación.  
Real Decreto 3349/1983, de 30 de noviembre, por el que se aprueba la Reglamentación técnico-sanitaria para la Fabricación, comercialización y utilización de Plaguicidas.  
Real Decreto 280/1994, de 18 de febrero, por el que se establece los Límites máximos de residuos de plaguicidas y su control en determinados productos de origen vegetal.  
Ordre de 25 d'abril de 1985, per la qual es regula la utilització de plaguicides tòxics per a les abelles.  
Decret 21/1991, de 22 de gener, sobre prevenció i lluita contra les plagues forestals.  
**CONTROL DE MALES HERBES:**  
Orden de 8 de octubre de 1973 (Agricultura) por la que se regula el empleo de herbicidas hormonales.  
Resolució de 3 de febrer de 1981, relativa a la regulació de l'ús d'herbicides hormonals en zones de conreus sensibles.

---

---

Document III. Plec de prescripcions tècniques materials





<b>TIPUS DOCUMENT</b> Projecte	<b>EXPEDIENT</b> GESUR 87/2022	<b>DOCUMENT</b>
<b>ALTRES DADES</b> Codi de verificació: 15251122075057605162 Data d'emissió: 20/05/2024 12:02:17	<b>TIPUS / SUBTIPUS</b> Expedients de Gestió Urbanística Projectes d'urbanització i recepció d'obres	

## D ELEMENTS COMPOSTOS

### D0 ELEMENTS COMPOSTOS BÀSICS

#### D06 FORMIGONS SENSE ADDITIUS

#### D060 FORMIGONS SENSE ADDITIUS, AMB CEMENTS PÒRTLAND AMB ADDICIONS

### 0.- ELEMENTS QUE CONTEMPLA EL PLEC

#### D060M0C1.

##### 1.- DEFINICIÓ I CONDICIONS DELS ELEMENTS

Mescla de ciment amb possibilitat de contenir addicions, granulats, sorra, aigua i additius, en el seu cas, elaborada a l'obra amb formigonera, d'ús no estructural.

La mescla ha de ser homogènia i sense segregacions.

No s'admet cap addició que no sigui cendres volants o fum de sílice.

Els components del formigó, la seva dosificació, el procés de fabricació i el transport han d'estar d'acord amb les prescripcions del CODI ESTRUCTURAL.

Assentament en el con d'Abrams (UNE 83313):

- Consistència seca: 0 - 2 cm
- Consistència plàstica: 3 - 4 cm
- Consistència tova: 5 - 9 cm
- Consistència fluida: 10 - 15 cm

Relació aigua-ciment:  $\leq 0,65$

Contingut de ciment:  $\leq 400$  kg/m<sup>3</sup>

Per als formigons amb addicions, el contingut d'addicions en estructures d'edificació ha de complir:

- Cendres volants:  $\leq 35\%$  pes de ciment
- Fum de sílice:  $\leq 10\%$  pes de ciment

Toleràncies:

- Assentament en el con d'Abrams: - Per qualsevol consistència:  $\pm 10$  mm

##### 2.- CONDICIONS DE SUBMINISTRAMENT I EMMAGATZEMATGE

Per a l'elaboració i la utilització de formigons, la temperatura ambient ha d'estar entre 5°C i 40°C.

No s'han de barrejar formigons frescos fabricats amb ciments incompatibles entre ells.

S'ha d'utilitzar abans que hagi començat l'adormiment.

El temps màxim entre l'addició de l'aigua al ciment i als granulats, i la col·locació del formigó, no pot ser superior a una hora i mitja.

Com a orientació l'inici de l'adormiment es situa aproximadament en 1,5 h.

La formigonera ha d'estar neta abans de començar l'elaboració del formigó.

L'ordre d'abocada dels materials ha de ser: aproximadament la meitat de l'aigua, el ciment i la sorra simultàniament, la grava i la resta de l'aigua.

Els additius fluidificants, superfluidificants i inhibidors de l'adormiment s'han d'afegir a l'aigua abans d'introduir-la a la formigonera.

L'additiu colorant s'ha d'afegir a la formigonera juntament amb el ciment i els granulats.

##### 3.- UNITAT I CRITERI D'AMIDAMENT

m<sup>3</sup> de volum necessari elaborat a l'obra.

##### 4.- NORMATIVA DE COMPLIMENT OBLIGATORI

Real Decreto 470/2021, de 29 de junio, por el que se aprueba el Código Estructural.

### D0 ELEMENTS COMPOSTOS BÀSICS

#### D07 MORTERS I PASTES

#### D070 MORTERS SENSE ADDITIUS

### 0.- ELEMENTS QUE CONTEMPLA EL PLEC

#### D070A4D1,D0701821,D0701641.

##### 1.- DEFINICIÓ I CONDICIONS DELS ELEMENTS

Mescla feta amb sorra, ciment, aigua i calç si és el cas.

CARACTERÍSTIQUES GENERALS:

Tipus de ciment:

- Ciments comuns excepte els tipus CEM II/A
- Ciments de ram de paleta MC
- Ciments blancs BL, quan ho requereixi l'exigència de blancor

Morters per a fàbriques:

- Resistència a compressió:  $\leq 0,75$  x Resistència a compressió de la peça - Morter ordinari (UNE-EN 998-2) en fàbrica no armada:  $\geq M1$  - Morter ordinari (UNE-EN 998-2) en fàbrica armada:  $\geq M5$  - Morter de junt prim o morter lleuger (UNE-EN 998-2):  $\geq M5$

Ha d'estar pastat de forma que s'obtingui una mescla homogènia i sense segregacions.

##### 2.- CONDICIONS DE SUBMINISTRAMENT I EMMAGATZEMATGE

Per a l'elaboració i la utilització del morter, la temperatura ambient ha d'estar entre 5°C i 40°C.

La formigonera ha d'estar neta abans de l'elaboració del morter.

No s'han de mesclar morters de composició diferent.

S'ha d'aplicar abans que passin 2 h des de la pastada.

##### 3.- UNITAT I CRITERI D'AMIDAMENT

m<sup>3</sup> de volum necessari elaborat a l'obra.

##### 4.- NORMATIVA DE COMPLIMENT OBLIGATORI

Documento Básico de Seguridad estructural Fábrica DB-SE-F, parte II del CTE, aprobado por el Real Decreto 314/2006.

##### 5.- CONDICIONS DE CONTROL DE RECEPCIÓ

OPERACIONS DE CONTROL:

Les tasques de control a realitzar són les següents:

- Inspecció visual de les condicions de subministrament i recepció del certificat de qualitat del fabricant, d'acord a les exigències del plec de condicions, incloent els resultats corresponents de resistència a compressió (UNE EN 1015-11).

En cas de no presentar aquests resultats, o que la DF tingui dubtes de la seva representativitat, es realitzaran aquests assaigs sobre el material rebut, a càrrec del contractista.

##### CRITERIS DE PRESA DE MOSTRES:

Els controls s'han de realitzar segons les instruccions de la DF.

##### INTERPRETACIÓ DE RESULTATS I ACTUACIONS EN CAS D'INCOMPLIMENT:

No es podran utilitzar a l'obra morters sense el corresponent certificat de garantia del fabricant, d'acord a les condicions exigides.

Els valors de consistència i resistència a compressió han de correspondre a les especificacions de projecte.

### D0 ELEMENTS COMPOSTOS BÀSICS

#### D0B Família 0B

#### D0B2 Família 0B2

### 0.- ELEMENTS QUE CONTEMPLA EL PLEC

#### D0B2A100.

##### 1.- DEFINICIÓ I CONDICIONS DELS ELEMENTS

Document III. Plec de prescripcions tècniques materials



<b>TIPUS DOCUMENT</b> Projecte	<b>EXPEDIENT</b> GESUR 87/2022	<b>DOCUMENT</b>
<b>ALTRES DADES</b> Codi de verificació: 15251122075057605162 Data d'emissió: 20/05/2024 12:02:17	<b>TIPUS / SUBTIPUS</b> Expedients de Gestió Urbanística Projectes d'urbanització i recepció d'obres	

Barres o conjunts de barres muntades, tallades i conformades, per a elements de formigó armat, elaborades a l'obra.

**CARACTERÍSTIQUES GENERALS:**

No es pot utilitzar cap acer que tingui picadures o un nivell d'oxidació que pugui afectar a les seves condicions d'adherència. La secció afectada ha de ser  $\leq 1\%$  de la secció inicial. El tallat de barres o filferros s'ha d'ajustar a l'especificat en la DT del projecte. El procés de tall no ha d'alterar les característiques geomètriques o mecàniques dels productes utilitzats.

El diàmetre interior del doblegament de les barres ha de complir:  
- Ganxos, patilles i ganxos en U: - Diàmetres  $< 20$  mm:  $\geq 4 D$  - Diàmetres  $\geq 20$  mm:  $\geq 7 D$

El diàmetre mínim de doblegament de les barres ha de ser tal que no produeixi compressions excessives en el formigó en la zona de curvatura ni trencaments en la barra.

Tipus acer	Barres doblegades o corbades	
	D $\leq 25$ mm	D $> 25$ mm
B 400	10 D	12 D
B 500	12 D	14 D

Els cercols o estreps han de seguir les mateixes prescripcions que les barres corrugades. En els cercols o estreps, s'admeten diàmetres de doblegament inferiors per als diàmetres  $\leq 12$  mm, que han de complir:

- No han d'aparèixer principis de fissuració.
  - Diàmetre de doblegament:  $\geq 3 D$ ,  $\geq 3$  cm
- L'acer redreçat no ha de tenir una variació significativa en les seves propietats, s'admeten variacions dins dels límits següents:
- Deformació sota càrrega màxima:  $\leq 2,5\%$
  - Alçària de la corruga: - Diàmetres  $\leq 20$  mm:  $\leq 0,05$  mm - Diàmetres  $> 20$  mm:  $\leq 0,10$  mm

En cap cas, després de la manipulació, ha d'aparèixer principis de fissuració en els elements.

**Toleràncies:**

- Llargària en barres tallades o doblegades: - L  $\leq 6000$  mm: - 20 mm, + 50 mm - L  $> 6000$  mm: - 30 mm, + 50 mm (on L es la llargària recta de les barres)
- Llargària en estreps o cercols: - Diàmetres  $\leq 25$  mm:  $\pm 16$  mm - Diàmetres  $> 25$  mm: - 24 mm, + 20 mm (on la llargària es la del rectangle que circumscriu l'element)
- Diferència entre llargàries dels costats paral·lels de l'element:  $\leq 10$  mm
- Angle de doblegat de ganxos, patilles, ganxos en U i altres barres corbades:  $\pm 5^\circ$

**2.- CONDICIONS DE SUBMINISTRAMENT I EMMAGATZEMATGE**

La DF ha d'aprovar els plànols d'espejament de l'armadura, elaborats per la instal·lació de ferralla.

El doblegat de les armadures s'ha de fer a temperatura ambient, mitjançant doblegadores mecàniques i a velocitat constant, amb l'ajut de mandri, de manera que es garanteixi una curvatura constant en tota la zona.

Si es necessari fer desdobleaments, s'han de realitzar de manera que no es produeixi fissures o trencaments en les barres. En cas de desdobleament d'armadures en calent, s'ha de prendre les precaucions necessàries per a no malmetre el formigó amb les altes temperatures. Les barres que s'han de doblegar, han d'anar envoltades de cercols o estreps en la zona del colze.

El redreçat de l'acer subministrat en rotlle, s'ha de fer amb maquinària específica que compleixi l'especificat en l'article 49.2.2 del CODI ESTRUCTURAL.

El tallat de barres o filferros s'ha de realitzar per mitjans manuals (cisalla, etc.) o maquinària específica de tall automàtic.

No s'han d'adreçar els colzes excepte si es pot verificar que es realitza sense danys. No s'han de doblegar un nombre elevat de barres en la mateixa secció d'una peça.

**3.- UNITAT I CRITERI D'AMIDAMENT**

kg de pes necessari elaborat a l'obra, calculat amb el pes unitari teòric o qualsevol altre expressament acceptat per la DF.

Aquest criteri inclou les pèrdues de material com a conseqüència de les operacions específiques d'aquests treballs, com ara retalls i lligaments.

**4.- NORMATIVA DE COMPLIMENT OBLIGATORI**

Real Decreto 470/2021, de 29 de junio, por el que se aprueba el Código Estructural.

Document III. Plec de prescripcions tècniques materials



<b>TIPUS DOCUMENT</b> Projecte	<b>EXPEDIENT</b> GESUR 87/2022	<b>DOCUMENT</b>
<b>ALTRES DADES</b> Codi de verificació: 15251122075057605162 Data d'emissió: 20/05/2024 12:02:17	<b>TIPUS / SUBTIPUS</b> Expedients de Gestió Urbanística Projectes d'urbanització i recepció d'obres	

## F PARTIDES D'OBRA D'URBANITZACIÓ

### F1 TREBALLS PREVIS, D'IMPLANTACIÓ I SUPLEMENTS

#### F16 CALES

##### F169 CALES A PAVIMENTS

#### 0.- ELEMENTS QUE CONTEMPLA EL PLEC

F169U010.

##### 1.- DEFINICIÓ I CONDICIONS DE LES PARTIDES D'OBRA EXECUTADES

Cales en paviments per a localitzar la situació de les instal·lacions de serveis existents. S'han considerat les unitats d'obra següents

- Cala d'inspecció sense incloure l'obra civil necessària
  - Cala d'inspecció inclosa l'obra civil necessària
- L'execució de la unitat d'obra inclou les operacions següents:
- Preparació de la zona de treball
  - Determinació del lloc on s'han de fer les cales
  - Enderroc del paviment

- Excavació de les terres fins localització dels serveis, amb els mitjans adients
- Reblert de la cala amb sauló, en les unitats d'obra que tenen inclosa l'obra civil
- Formació de base de formigó, en el seu cas
- Trossejament i apilada de la runa
- Càrrega de la runa i de les terres sobre camió o contenidor
- Transport a abocador i gestió de residus, en el seu cas

##### CONDICIONS GENERALS:

La cala ha d'estar feta als llocs indicats a la DT, amb les modificacions acceptades expressament per la DF.

Les mides de la cala han de ser suficients per poder inspeccionar l'estructura interior.

Si cal introduir una persona parcialment, aquestes mides seran de 60x60 cm com mínim.

No hi ha d'haver elements estructurals afectats.

Els materials han de quedar suficientment trossejats i apilats per tal de facilitar-ne la càrrega, en funció dels mitjans de què es disposin i de les condicions de transport.

Cadascuna de les operacions que componen la unitat d'obra ha de complir les especificacions del seu plec de condicions.

##### 2.- CONDICIONS DEL PROCÉS D'EXECUCIÓ

S'ha de seguir l'ordre de treballs previst a la DT.

La zona afectada per les obres ha de quedar convenientment senyalitzada.

L'enderroc i l'excavació s'han de realitzar amb els equips adients.

Els equips utilitzats han de garantir un nivell de vibracions, soroll i contaminació ambiental inferior als màxims establerts per la normativa específica d'aplicació.

La part per a enderrocar no ha de tenir instal·lacions en servei.

Abans de començar l'enderroc es neutralitzaran totes les instal·lacions que puguin ser afectades.

S'han de desmuntar els elements de senyalització viària i de mobiliari existents, així com qualsevol element que pugui destorbar la feina. S'han de reposar aquells que accidentalment s'hagin fet malbé.

S'ha de tenir especial cura amb les plantacions d'arbrat existent, deixant la distància mínima necessària per a evitar que l'execució de la cala els pugui afectar.

Els treballs s'han de fer de manera que molestin el mínim possible als afectats.

S'ha d'evitar la formació de pols.

Quan s'aprecii alguna anomalia, es notificarà immediatament a la DF.

En cas d'imprevistos (olors de gas, etc.) o quan l'enderrocament pugui afectar les construccions, s'han de suspendre les obres i avisar a la DF.

L'operació de càrrega s'ha de fer amb les precaucions necessàries per a aconseguir unes condicions de seguretat suficients.

S'han d'eliminar els elements que puguin entorpir els treballs de retirada i càrrega de runa.

S'ha de trossejar la runa per tal de facilitar-ne la càrrega amb mitjans manuals.

Els materials d'aplec i posterior reaprofitament es col·locaran en una zona ampla i arrecerada.

L'execució de cada operació s'ha de fer segons el seu plec de condicions tècniques.

##### 3.- UNITAT I CRITERIS D'AMIDAMENT

Unitat de quantitat amidada segons les especificacions de la DT.

##### 4.- NORMATIVA DE COMPLIMENT OBLIGATORI

No hi ha normativa de compliment obligatori.

## F2 DEMOLICIONS, MOVIMENTS DE TERRES I GESTIÓ DE RESIDUS

### F21 DEMOLICIONS

#### F21D DEMOLICIONS D'ELEMENTS DE SANEJAMENT I DRENATGE

#### 0.- ELEMENTS QUE CONTEMPLA EL PLEC

F21DI010.

##### 1.- DEFINICIÓ I CONDICIONS DE LES PARTIDES D'OBRA EXECUTADES

Demolició d'elements que formen part d'una xarxa de sanejament o de drenatge, amb mitjans manuals o mecànics.

S'han considerat els elements següents:

- Claveguera, clavegueró o cuneta de formigó amb o sense solera de formigó
- Pou, embornal o interceptor de maó amb o sense solera de formigó
- Canonada d'acer corrugat de 200 cm de diàmetre com a màxim

L'execució de la unitat d'obra inclou les operacions següents:

- Preparació de la zona de treball
- Enderroc de l'element amb els mitjans adients
- Tall d'armadures i elements metàl·lics
- Trossejament i apilada de la runa
- Càrrega de la runa sobre el camió

##### CONDICIONS GENERALS:

Els materials han de quedar suficientment trossejats i apilats per tal de facilitar-ne la càrrega, en funció dels mitjans de què es disposin i de les condicions de transport.

Els materials han de quedar apilats i emmagatzemats en funció de l'ús a que es destinin (transport a abocador, reutilització, eliminació en obra, etc.).

Un cop acabats els treballs, la base ha de quedar neta de restes de material.

##### 2.- CONDICIONS DEL PROCÉS D'EXECUCIÓ

No s'ha de treballar amb pluja, neu o vent superior als 60 km/h.

S'ha de seguir l'ordre de treballs previst a la DT.

L'excavació del terreny circumdant s'ha de fer alternativament a ambdós costats, de manera que mantinguin el mateix nivell.

Ha d'estar fora de servei.

Qualsevol conducció que empalmi amb l'element ha de quedar obturada.

S'han de protegir els elements de servei públic que puguin resultar afectats per les obres.

La zona afectada per les obres ha de quedar convenientment senyalitzada.

L'execució dels treballs no han de produir desperfectes, molèsties o perjudicar les construccions, bens o persones de l'entorn.

S'ha d'evitar la formació de pols, pel que cal regar les parts que s'hagin de demolir i carregar.

En cas d'imprevistos (terrenys inundats, olors de gas, etc.) o quan l'enderrocament pugui afectar les construccions veïnes, s'han de suspendre les obres i avisar a la DF.

L'operació de càrrega de runa s'ha de fer amb les precaucions necessàries, per tal d'aconseguir les condicions de seguretat suficients.

La runa s'ha de desinfectar abans de ser transportada.

S'han d'eliminar els elements que puguin entorpir els treballs de retirada i càrrega de runa.

Document III. Plec de prescripcions tècniques materials



<b>TIPUS DOCUMENT</b> Projecte	<b>EXPEDIENT</b> GESUR 87/2022	<b>DOCUMENT</b>
<b>ALTRES DADES</b> Codi de verificació: 15251122075057605162 Data d'emissió: 20/05/2024 12:02:17	<b>TIPUS / SUBTIPUS</b> Expedients de Gestió Urbanística Projectes d'urbanització i recepció d'obres	

S'ha de complir la normativa vigent en matèria mediambiental, de seguretat i salut i d'emmagatzematge i transport de productes de construcció.

### 3.- UNITAT I CRITERIS D'AMIDAMENT

CLAVEGUERÓ, CANONADA, INTERCEPTOR, CUNETA O CONDUCTES D'EVACUACIÓ:

m de llargària realment enderrocat, amidat per l'eix de l'element, segons les especificacions de la DT.

POU:

m de fondària realment enderrocada, segons les especificacions de la DT.

EMBORNAL:

Unitat de quantitat realment executada segons les especificacions de la DT.

### 4.- NORMATIVA DE COMPLIMENT OBLIGATORI

\* Orden de 6 de febrero de 1976 por la que se aprueba el Pliego de prescripciones técnicas generales para obras de carreteras y puentes (PG 3/75)

\* Orden FOM/1382/2002 de 16 de mayo, por la que se actualizan determinados artículos del pliego de prescripciones técnicas generales para obras de carreteras y puentes relativos a la construcción de explanaciones, drenajes y cimentaciones.

## F2 DEMOLICIONS, MOVIMENTS DE TERRES I GESTIÓ DE RESIDUS

### F22 MOVIMENTS DE TERRES

#### F222 EXCAVACIONS DE RASES I POUS

#### 0.- ELEMENTS QUE CONTEMPLA EL PLEC

F222I020,F222I080,F222I010,F222I090.

#### 1.- DEFINICIÓ I CONDICIONS DE LES PARTIDES D'OBRA EXECUTADES

Conjunt d'operacions per obrir rases i pous de fonaments, o de pas d'instal·lacions, realitzades amb mitjans mecànics o manuals, de forma contínua o realitzades per fases. Conjunt d'operacions necessàries per obrir rases i pous de fonaments realitzades amb mitjans mecànics o amb utilització d'explosius.

En actuacions de reparació, s'han considerat els graus de dificultat següents:

- Grau de dificultat associat a la mobilitat en l'actuació: - Sense dificultat de mobilitat: actuacions en què hi ha una interferència pròpia de l'entorn on es desenvolupen.
- Amb dificultat de mobilitat: actuacions en entorns amb dificultat de mobilitat i/o amb el material aplegat lluny de la zona de treball: - Actuacions amb dificultat d'accessibilitat, per la poca mobilitat de la maquinària, per l'elevada presència de guals particulars i passos de vianants, per la impossibilitat d'ubicar una plataforma de treball lateral, per la impossibilitat d'ocupació de la calçada per fer l'aplec de materials que impliqui fer l'actuació per fases per tal de mantenir el pas de vianants i/o per estar en una zona amb tràfic rodat important - Actuacions en les què els materials estan aplegats lluny de la zona de treball per manca d'espai en la proximitat d'on s'executen les tasques.
- Grau de dificultat associat a l'àmbit de l'actuació en funció de l'amplària de la vorera, calçada o plataforma única
- Grau de dificultat associat a la presència d'elements externs a l'actuació: - Sense afectació per serveis o elements de mobiliari urbà: actuacions sense serveis (canalitzacions d'aigua, semàfors, enllumenat, etc.) ni elements urbans de grans dimensions (marquesines, mòduls d'aparcament de bicicletes, etc.) que interfereixin (o que puguin interferir) en les tasques - Amb afectació per serveis o elements de mobiliari urbà: actuacions amb serveis (canalitzacions d'aigua, semàfors, enllumenat, etc.) o elements urbans de grans dimensions (marquesines, mòduls d'aparcament de bicicletes, etc) que interfereixen en les tasques.
- Grau de dificultat associat a l'abast de l'actuació

L'execució de la unitat d'obra inclou les operacions següents:

- Preparació de la zona de treball
- Situació dels punts topogràfics exteriors a l'excavació
- Replanteig de la zona a excavar i determinació de l'ordre d'execució de les dames si és el cas

- Excavació de les terres

- Càrrega de les terres sobre camió, contenidor, o formació de cavallons a la vora de la rasa, segons indiqui la partida d'obra

CONDICIONS GENERALS:

Es considera terreny fluix, el capaç de ser foradat amb pala, que té un assaig SPT < 20.

Es considera terreny compacte, el capaç de ser foradat amb pic (no amb pala), que té un assaig SPT entre 20 i 50.

Es considera terreny de trànsit, el capaç de ser foradat amb màquina o escarificadora (no amb pic), que té un assaig SPT > 50 sense rebot.

Es considera terreny no classificat, des del capaç de ser foradat amb pala, que té un assaig SPT < 20, fins al capaç de ser foradat amb màquina o escarificadora (no amb pic), que té un assaig SPT > 50 sense rebot.

Es considera roca la que pot ser foradada amb compressor (no amb màquina), que té un rebot a l'assaig SPT.

L'element excavat ha de tenir la forma i les dimensions especificades en la DT, o en el seu defecte, les que determini la DF.

El fons de l'excavació ha de quedar anivellat.

El fons de l'excavació no ha de tenir material engrunat o fluix i les esquerdes i els forats han de quedar reblerts.

Els talussos perimetrals han de ser els fixats per la DF.

Els talussos han de tenir el pendent especificat a la DT.

La qualitat de terreny del fons de l'excavació requereix l'aprovació explícita de la DF.

Toleràncies d'execució:

- Dimensions: ± 5%, ± 50 mm
- Planor: ± 40 mm/m
- Replanteig: < 0,25%, ± 100 mm
- Nivells: ± 50 mm
- Aplomat o talús de les cares laterals: ± 2°

#### 2.- CONDICIONS DEL PROCÉS D'EXECUCIÓ

CONDICIONS GENERALS:

No s'ha de treballar amb pluja, neu o vent superior als 60 km/h.

S'han de protegir els elements de servei públic que puguin resultar afectats per les obres.

S'han d'eliminar els elements que puguin entorpir els treballs d'execució de la partida.

S'ha de seguir l'ordre dels treballs previst per la DF.

Abans de començar els treballs, es farà un replanteig previ que ha de ser aprovat per la DF.

Hi ha d'haver punts fixos de referència exteriors a la zona de treball, als quals s'hi han de referir totes les lectures topogràfiques.

Si cal fer rampes per accedir a la zona de treball, han de tenir les característiques següents:

- Amplària: ≥ 4,5 m
- Pendent: - Trams rectes: ≤ 12% - Corbes: ≤ 8% - Trams abans de sortir a la via de llargària ≥ 6 m: ≤ 6%
- El talús ha de ser fixat per la DF.

Cal extreure les roques suspeses, les terres i els materials amb perill de despreniment.

No s'han d'acumular terres o materials a la vora de l'excavació.

No s'ha de treballar simultàniament en zones superposades.

S'ha d'estrebar sempre que consti al projecte i quan ho determini la DF. L'estrebada ha de complir les especificacions fixades al seu plec de condicions.

S'han d'estrebar els terrenys engrunats i quan, en fondàries superiors a 1,30 m, es doni algun dels casos següents:

- S'hagi de treballar a dins
- Es treballi en una zona immediata que pugui resultar afectada per una possible esllavissada
- Hagi de quedar oberta en acabar la jornada de treball

També sempre que, per altres causes (càrregues veïnes, etc.) ho determini la DF.

S'ha de preveure un sistema de desguàs per tal d'evitar acumulació d'aigua dins l'excavació.

S'ha d'impedir l'entrada d'aigües superficials.

Si apareix aigua en l'excavació s'han de prendre les mesures necessàries per esgotar-la.

Els esgotaments s'han de fer sense comprometre l'estabilitat dels talussos i les obres veïnes, i s'han de mantenir mentre durin els treballs de fonamentació. Caldrà verificar en terrenys argilosos, si cal fer un sanejament del fons de l'excavació.

Document III. Plec de prescripcions tècniques materials



<b>TIPUS DOCUMENT</b> Projecte	<b>EXPEDIENT</b> GESUR 87/2022	<b>DOCUMENT</b>
<b>ALTRES DADES</b> Codi de verificació: 15251122075057605162 Data d'emissió: 20/05/2024 12:02:17	<b>TIPUS / SUBTIPUS</b> Expedients de Gestió Urbanística Projectes d'urbanització i recepció d'obres	

Els treballs s'han de fer de manera que molestin el mínim possible als afectats. En cas d'imprevistos (terrenys inundats, olors de gas, restes de construccions, etc.) s'han de suspendre els treballs i avisar la DF. S'ha d'evitar la formació de pols, pel que cal regar les parts que s'hagin de carregar. L'operació de càrrega s'ha de fer amb les precaucions necessàries per a aconseguir unes condicions de seguretat suficients. S'ha de complir la normativa vigent en matèria mediambiental, de seguretat i salut i d'emmagatzematge i transport de productes de construcció. Les terres s'han de treure de dalt a baix sense soscarar-les. L'aportació de terres per a correcció de nivells ha de ser la mínima possible, de les mateixes existents i de compacitat igual. S'ha de tenir en compte el sentit d'estratificació de les roques. S'han de mantenir els dispositius de desguàs necessaris, per tal de captar i reconduir els corrents d'aigua interns, en els talussos. EXCAVACIÓ DE RASES EN PRESENCIA DE SERVEIS Quan l'excavació es realitzi amb mitjans mecànics, cal que un operari extern al maquinista supervisi l'acció de la cullera o el martell, alertant de la presència de serveis. 3.- UNITAT I CRITERI D'AMIDAMENT m3 de volum excavat segons les especificacions de la DT, amidat com a diferència entre els perfils transversals del terreny aixecat abans de començar les obres i els perfils teòrics assenyalats als plànols, amb les modificacions aprovades per la DF. No s'ha d'abonar l'excés d'excavació que s'hagi produït sense l'autorització de la DF, ni la càrrega i el transport del material ni els treballs que calguin per a reomplir-lo. Inclou la càrrega, allisada de talussos, esgotaments per pluja o inundació i quantes operacions faci falta per a una correcta execució de les obres. També estan inclosos en el preu el manteniment dels camins de comunicació entre el desmunt i les zones on han d'anar les terres, la seva creació, i la seva eliminació, si s'escau. Tan sols s'han d'abonar els esllavissaments no provocats, sempre que s'hagin observat totes les prescripcions relatives a excavacions, entibacions i voladures. 4.- NORMATIVA DE COMPLIMENT OBLIGATORI OBRES D'EDIFICACIÓ: Documento Básico de Seguridad estructural de cimientos DB-SE-C, parte II del CTE, aprobado por el Real Decreto 314/2006. OBRES D'ENGINYERIA CIVIL: \* Orden de 6 de febrero de 1976 por la que se aprueba el Pliego de Prescripciones Técnicas Generales para Obras de Carreteras y Puentes (PG-3). \* Orden de 28 de septiembre de 1989 por la que se modifica el artículo 104 del Pliego de Prescripciones Técnicas Generales para Obras de Carreteras y Puentes (PG-3). \* Orden FOM/1382/2002 de 16 de mayo, por la que se actualizan determinados artículos del pliego de prescripciones técnicas generales para obras de carreteras y puentes relativos a la construcción de explanaciones, drenajes y cimentaciones (PG-3). Real Decreto 863/1985 de 2 de abril, por el que se aprueba el Reglamento General de Normas Básicas de Seguridad Minera. Orden de 20 de marzo de 1986 por la que se aprueban determinadas Instrucciones Técnicas complementarias relativas a los capítulos IV,V,VII,IX y X del Reglamento General de Normas Básicas de Seguridad Minera

## F2 DEMOLICIONS, MOVIMENTS DE TERRES I GESTIÓ DE RESIDUS

### F22 MOVIMENTS DE TERRES

#### F223 EXCAVACIONS I REBLERT DE RASES PER A INSTAL·LACIONS

#### 0.- ELEMENTS QUE CONTEMPLA EL PLEC

F223U505.

## Document III. Plec de prescripcions tècniques materials

#### 1.- DEFINICIÓ I CONDICIONS DE LES PARTIDES D'OBRA EXECUTADES

Conjunt d'operacions per obrir rases i pous de pas d'instal·lacions, realitzades amb mitjans mecànics o manuals, de forma contínua o realitzades per dames. L'execució de la unitat d'obra inclou les operacions següents:

- Preparació de la zona de treball
- Situació dels punts topogràfics exteriors a l'excavació
- Replanteig de la zona a excavar
- Excavació de les terres
- Formació de cavallons a la vora de la rasa
- Execució del prisma de formigó, en el seu cas:
- Abocament del formigó
- Curat del formigó
- Execució del rebliment
- Compactació
- Càrrega de les terres sobre camió, contenidor

#### CONDICIONS GENERALS:

Es considera terreny fluix, el capaç de ser foradat amb pala, que té un assaig SPT < 20.

Es considera terreny compacte, el capaç de ser foradat amb pic (no amb pala), que té un assaig SPT entre 20 i 50.

Es considera terreny de trànsit, el capaç de ser foradat amb màquina o escarificadora (no amb pic), que té un assaig SPT > 50 sense rebot.

Es considera terreny no classificat, des del capaç de ser foradat amb pala, que té un assaig SPT < 20, fins al capaç de ser foradat amb màquina o escarificadora (no amb pic), que té un assaig SPT > 50 sense rebot.

Es considera roca la que pot ser foradada amb compressor (no amb màquina), que té un rebot a l'assaig SPT.

L'element excavat ha de tenir la forma i les dimensions especificades en la DT, o en el seu defecte, les que determini la DF.

El fons de l'excavació ha de quedar anivellat.

El fons de l'excavació no ha de tenir material engrunat o fluix i les esquerdes i els forats han de quedar reblerts.

La qualitat de terreny del fons de l'excavació requereix l'aprovació explícita de la DF.

#### Toleràncies d'execució:

- Dimensions: ± 5%, ± 50 mm
- Planor: ± 40 mm/m
- Replanteig: < 0,25%, ± 100 mm
- Nivells: ± 50 mm
- Aplomat o talús de les cares laterals: ± 2°

#### PRISMA DE FORMIGÓ:

El formigó col·locat ha de ser uniforme i continu, no ha de tenir disgregacions o buits a la massa.

La superfície de l'element ha de quedar anivellada.

Ha de tenir la dimensió prevista a la DT. Ha de cobrir completament el fons de la rasa.

La secció del prisma no ha de quedar disminuïda en cap punt.

La resistència característica del formigó es comprovarà d'acord amb l'article 86 de l'EHE-08

#### Toleràncies d'execució:

- Planor: ± 10 mm/m
- Nivells: ± 12 mm

#### 2.- CONDICIONS DEL PROCÉS D'EXECUCIÓ

#### CONDICIONS GENERALS:

No s'ha de treballar amb pluja, neu o vent superior als 60 km/h.

S'han de protegir els elements de servei públic que puguin resultar afectats per les obres.

S'han d'eliminar els elements que puguin entorpir els treballs d'execució de la partida.

S'ha de seguir l'ordre dels treballs previst per la DF.

Abans de començar els treballs, es farà un replanteig previ que ha de ser aprovat per la DF.

Hi ha d'haver punts fixos de referència exteriors a la zona de treball, als quals s'hi han de referir totes les lectures topogràfiques.

Si cal fer rampes per accedir a la zona de treball, han de tenir les característiques següents:

- Amplària: >= 4,5 m
- Pendent:
- Trams rectes: <= 12%



<b>TIPUS DOCUMENT</b> Projecte	<b>EXPEDIENT</b> GESUR 87/2022	<b>DOCUMENT</b>
<b>ALTRES DADES</b> Codi de verificació: 15251122075057605162 Data d'emissió: 20/05/2024 12:02:17	<b>TIPUS / SUBTIPUS</b> Expedients de Gestió Urbanística Projectes d'urbanització i recepció d'obres	

- Corbes: <= 8%

- Trams abans de sortir a la via de llargària >= 6 m: <= 6%

- El talús ha de ser fixat per la DF.

Cal extreure les roques suspeses, les terres i els materials amb perill de despreniment. No s'han d'acumular terres o materials a la vora de l'excavació.

No s'ha de treballar simultàniament en zones superposades.

S'ha d'estrebar sempre que consti al projecte i quan ho determini la DF. L'estrebada ha de complir les especificacions fixades al seu plec de condicions.

S'han d'estrebar els terrenys engrunats i quan, en fondàries superiors a 1,30 m, es doni algun dels casos següents:

- S'hagi de treballar a dins
- Es treballi en una zona immediata que pugui resultar afectada per una possible esllavissada
- Hagi de quedar oberta en acabar la jornada de treball

També sempre que, per altres causes (càrregues veïnes, etc.) ho determini la DF.

S'ha de preveure un sistema de desguàs per tal d'evitar acumulació d'aigua dins l'excavació. S'ha d'impedir l'entrada d'aigües superficials.

Si apareix aigua en l'excavació s'han de prendre les mesures necessàries per esgotar-la. Els esgotaments s'han de fer sense comprometre l'estabilitat dels talussos i les obres veïnes, i s'han de mantenir mentre durin els treballs. Caldrà verificar en terrenys argilosos, si cal fer un sanejament del fons de l'excavació.

Els treballs s'han de fer de manera que molestin el mínim possible als afectats.

En cas d'imprevistos (terrenys inundats, olors de gas, restes de construccions, etc.) s'han de suspendre els treballs i avisar la DF.

No s'ha de rebutjar cap material obtingut de l'excavació sense l'autorització expressa de la DF.

En el reblert, el gruix de les tongades ha de ser l'adequat per tal d'obtenir el grau de compactació adequat amb els mitjans que es disposen.

El material de reblert no ha de tenir matèria orgànica i, en la zona alta, no ha de tenir materials que puguin produir danys a la instal·lació col·locada.

S'ha d'evitar la formació de pols, pel que cal regar les parts que s'hagin de carregar. L'operació de càrrega s'ha de fer amb les precaucions necessàries per a aconseguir unes condicions de seguretat suficients.

S'ha de complir la normativa vigent en matèria mediambiental, de seguretat i salut i d'emmagatzematge i transport de productes de construcció.

Les terres s'han de treure de dalt a baix sense soscarar-les.

L'aportació de terres per a correcció de nivells ha de ser la mínima possible, de les mateixes existents i de compacitat igual.

S'ha de tenir en compte el sentit d'estratificació de les roques.

**EXCAVACIÓ DE RASES EN PRESENCIA DE SERVEIS**

Quan l'excavació es realitzi amb mitjans mecànics, cal que un operari extern al maquinista supervisi l'acció de la cullera o el martell, alertant de la presència de serveis.

**PRISMA DE FORMIGÓ:**

La finalització de l'excavació s'ha de fer just abans de la col·locació del formigó per mantenir la qualitat del sol.

Si això no fos possible, es deixarà una capa de 10 a 15 cm sense excavar fins al moment que es pugui formigonar.

Si la superfície sobre la que s'ha de formigonar ha sofert gelada, s'ha d'eliminar prèviament la part afectada.

La temperatura dels elements on s'aboca el formigó ha de ser superior als 0°C.

No es formigonarà sense la conformitat i consentiment de la DF, una vegada revisada l'estat de les superfícies del fons i laterals, i s'hagi aprovat la dosificació, mètode de transport i posada en obra del formigó.

El contractista presentarà al començar les feines un pla de formigonat per a cada element de l'obra, el qual serà aprovat per la DF.

Aquest pla consisteix en l'explicitació de la forma, mitjans i procés que el contractista seguirà per a la col·locació del formigó.

La temperatura per a formigonar ha d'estar entre 5°C i 40°C. El formigonament s'ha de suspendre quan es prevegi que durant les 48 h següents la temperatura pot ser inferior a 0°C. Fora d'aquests límits, el formigonament requereix precaucions explícites i l'autorització de la DF. En aquest cas, s'han de fer provetes amb les mateixes condicions de l'obra, per a poder verificar la resistència realment assolida.

El formigonament s'ha de suspendre en cas de pluja o de vent fort. Eventualment, la continuació dels treballs, en la forma que es proposi, ha de ser aprovada per la DF.

En cap cas s'ha d'aturar el formigonament si no s'ha arribat a un junt adequat.

Els junts de formigonament han de ser aprovats per la DF abans del formigonat del junt.

En tornar a iniciar el formigonament del junt s'ha de retirar la capa superficial de morter, deixant els granulats al descobert i el junt net. Per a fer-ho no s'han d'utilitzar productes corrosius.

Abans de formigonar el junt s'ha d'humitejar, evitant que es facin tolls d'aigua en el junt. Es poden utilitzar productes específics (com les resines epoxi) per a l'execució de junts sempre que es justifiqui i es supervisi per la DF.

La compactació es farà per vibrat.

El vibrat serà més intens a les cantonades i en els paraments.

Si s'espallen la totalitat dels vibradors es continuarà la compactació per piconatge fins a arribar a un junt adequat.

No es poden corregir els defectes al formigó sense les instruccions de la DF.

El sistema de curat serà amb aigua sempre que sigui possible.

El curat amb aigua no s'executarà amb recs esporàdics del formigó, sinó que s'ha de garantir la constant humitat de l'element, amb recintes que mantinguin una làmina d'aigua, materials tipus xarpellera o geotèxtil permanent humitejats, sistemes de rec continuus o cobriment complet mitjançant plàstics.

Quan no sigui possible el curat amb aigua s'utilitzaran productes filmògens que compliran les especificacions pròpies dels seu plec de condicions.

Durant l'adormiment i primer període d'enduriment del formigó cal assegurar el manteniment de la humitat de l'element de formigó mitjançant el curat adequat i d'acord amb EHE-08.

Durant l'adormiment s'han d'evitar sobrecàrregues i vibracions que puguin provocar la fissuració de l'element.

### 3.- UNITAT I CRITERIS D'AMIDAMENT

m de llargària excavat amidat segons les especificacions de la DT.

No s'ha d'abonar l'excés d'excavació que s'hagi produït sense l'autorització de la DF, ni la càrrega i el transport del material ni els treballs que calguin per a reomplir-lo.

Inclou la càrrega, allisada de talussos, esgotaments per pluja o inundació i quantes operacions faci falta per a una correcta execució de les obres.

També estan inclosos en el preu el manteniment dels camins de comunicació entre el desmunt i les zones on han d'anar les terres, la seva creació, i la seva eliminació, si s'escau.

Tan sols s'han d'abonar els esllavissaments no provocats, sempre que s'hagin observat totes les prescripcions relatives a excavacions, entibacions i voladures.

### 4.- NORMATIVA DE COMPLIMENT OBLIGATORI

#### NORMATIVA GENERAL:

- \* Orden de 6 de febrero de 1976 por la que se aprueba el Pliego de Prescripciones Técnicas Generales para Obras de Carreteras y Puentes (PG-3).
- \* Orden de 28 de septiembre de 1989 por la que se modifica el artículo 104 del Pliego de Prescripciones Técnicas Generales para Obras de Carreteras y Puentes (PG-3).
- \* Orden FOM/1382/2002 de 16 de mayo, por la que se actualizan determinados artículos del pliego de prescripciones técnicas generales para obras de carreteras y puentes relativos a la construcción de explanaciones, drenajes y cimentaciones (PG-3).

Real Decreto 863/1985 de 2 de abril, por el que se aprueba el Reglamento General de Normas Básicas de Seguridad Minera.

Orden de 20 de marzo de 1986 por la que se aprueban determinadas Instrucciones Técnicas complementarias relativas a los capítulos IV,V,VII,IX y X del Reglamento General de Normas Básicas de Seguridad Minera

**FORMIGONAMENT:**

Real Decreto 1247/2008, de 18 de julio, por el que se aprueba la Instrucción de Hormigón Estructural (EHE-08).

## F2 DEMOLICIONS, MOVIMENTS DE TERRES I GESTIÓ DE RESIDUS

### F22 MOVIMENTS DE TERRES

Document III. Plec de prescripcions tècniques materials



<b>TIPUS DOCUMENT</b> Projecte	<b>EXPEDIENT</b> GESUR 87/2022	<b>DOCUMENT</b>
<b>ALTRES DADES</b> Codi de verificació: 15251122075057605162 Data d'emissió: 20/05/2024 12:02:17	<b>TIPUS / SUBTIPUS</b> Expedients de Gestió Urbanística Projectes d'urbanització i recepció d'obres	

## F228 Família 228

### 0.- ELEMENTS QUE CONTEMPLA EL PLEC

F228I020,F228IR10.

#### 1.- DEFINICIÓ I CONDICIONS DE LES PARTIDES D'OBRA EXECUTADES

Reblert, estesa i piconatge de terres o granulats en zones que per la seva extensió reduïda, per precaucions especials o per altra motiu no permeti l'ús de la maquinària amb els que normalment s'executa el terraplè.

S'han considerat els tipus següents:

- Rebliment i piconatge de rasa amb terres
- Reblert de rases amb canonades o instal·lacions amb sorra natural o sorra de reciclatge de residus de la construcció o demolicions, provenint d'una planta legalment autoritzada per al tractament d'aquests residus
- Reblert de rases i pous per a drenatges, amb graves naturals o graves de reciclatge de residus de la construcció o demolicions, provenint d'una planta legalment autoritzada per al tractament d'aquests residus

L'execució de la unitat d'obra inclou les operacions següents:

- Preparació de la zona de treball
- Situació dels punts topogràfics
- Aportació del material en cas de graves, tot-u, o granulats reciclats
- Execució del rebliment
- Humectació o dessecació, en cas necessari
- Compactació de les terres

#### CONDICIONS GENERALS:

Les zones del reblert son les mateixes que les definides per als terraplens: Coronament, nucli, zona exterior i fonament.

Les tongades han de tenir un gruix uniforme i han de ser sensiblement paral·leles a la rasant.

El material de cada tongada ha de tenir les mateixes característiques.

El gruix de cada tongada ha de ser l'adequat per tal d'obtenir el grau de compactació exigida amb els mitjans que es disposen.

En cap cas el grau de compactació de cada tongada ha de ser inferior al més alt que tinguin els sòls adjacents, en el mateix nivell.

La composició granulomètrica de la grava ha de complir les condicions de filtratge fixades per la DF, en funció dels terrenys adjacents i del sistema previst d'evacuació d'aigua.

Les terres han de complir les especificacions fixades al seu plec de condicions.

La composició granulomètrica del tot-u ha de complir les especificacions fixades al seu plec de condicions.

En tota la superfície s'ha d'arribar, com a mínim, al grau de compactació previst expressat com a percentatge sobre la densitat màxima obtinguda en l'assaig Pròctor Modificat (UNE 103501).

#### RASA:

Toleràncies d'execució:

- Planor: ± 20 mm/m
- Nivells: ± 30 mm

#### RASA PER A INSTAL·LACIÓ DE TUBERIES:

El reblert ha d'estar format per dues zones:

- La zona baixa a una alçària fins a 30 cm per damunt de la generatriu superior del tub
- La zona alta, la resta de la rasa

El material de la zona baixa no ha de tenir matèria orgànica. El material de la zona alta ha de ser de forma que no produeixi danys a la canonada instal·lada.

#### 2.- CONDICIONS DEL PROCÉS D'EXECUCIÓ

##### CONDICIONS GENERALS:

S'han de suspendre els treballs en cas de pluja quan la temperatura ambient sigui inferior a 0°C en el cas de graves o de tot-u, o inferior a 2°C en la resta de materials.

S'han de protegir els elements de servei públic que puguin resultar afectats per les obres.

S'han d'eliminar els elements que puguin entorpir els treballs d'execució de la partida.

Hi ha d'haver punts fixos de referència exteriors a la zona de treball, als quals s'hi han de referir totes les lectures topogràfiques.

Excepte en les rases de drenatge, en la resta de casos s'ha d'eliminar els materials inestables, turba o argila tova de la base per al rebliment.

L'ampliació o recrescuda de reblerts existents s'han de preparar de forma que es garanteixi la unió amb el nou reblert.

Les zones que per la seva forma puguin retenir aigua a la seva superfície s'han de corregir abans de l'execució.

El material s'ha d'estendre per tongades successives i uniformes, sensiblement paral·leles a la rasant final, i amb un gruix <= 25 cm.

No s'ha d'estendre cap tongada fins que la inferior compleixi les condicions exigides.

El material de cada tongada ha de tenir les característiques uniformes; en cas de no ser així, es buscaria la uniformitat mesclant-los amb els mitjans adequats.

Un cop estesa la tongada, si fos necessari, s'ha d'humitejar fins arribar al contingut òptim d'humitat, de manera uniforme.

Si el grau d'humitat de la tongada és superior a l'exigit, s'ha de dessecar mitjançant

l'addició i mescla de materials secs o d'altres procediments adients.

S'han de mantenir els pendents i dispositius de desguàs necessaris per tal d'evitar entollaments, sense perill d'erosió.

Després de la pluja no s'ha d'estendre una nova tongada fins que l'última s'hagi assecat bé, o s'ha d'escarificar afegint la tongada següent més seca, de forma que l'humitat resultant sigui l'adient.

En l'execució de reblerts en contacte amb estructures de contenció, les tongades situades a ambdós costats de l'element han de quedar al mateix nivell.

Abans de la compactació cal comprovar que l'estructura amb la que estigui en contacte, ha assolit la resistència necessària.

Quan s'utilitzi corró vibratori per a compactar, ha de donar-se al final unes passades sense aplicar-hi vibració.

S'ha d'evitar el pas de vehicles per sobre de les capes en execució, fins que la compactació s'hagi completat.

S'ha de complir la normativa vigent en matèria mediambiental, de seguretat i salut i d'emmagatzematge i transport de productes de construcció.

Els treballs s'han de fer de manera que molestin el mínim possible als afectats.

En cas d'imprevistos, s'han de suspendre les obres i avisar a la DF.

#### RASA PER A INSTAL·LACIÓ DE TUBERIES:

El reblert definitiu s'ha de fer un cop aprovada la instal·lació per la DF.

S'ha de compactar amb les precaucions necessàries per a no produir moviments ni danys a la canonada instal·lada.

#### GRAVES PER A DRENATGES:

S'ha d'evitar l'exposició prolongada del material a la intempèrie.

El material s'ha d'emmagatzemar i d'utilitzar de forma que s'eviti la seva disgregació i contaminació. En cas de trobar zones segregades o contaminades per pols, per contacte amb la superfície de base o per inclusió de materials estranys, cal procedir a la seva eliminació. Els treballs s'han de fer de manera que s'eviti la contaminació de la grava amb materials estranys.

Quan la tongada hagi d'estar constituïda per materials de granulometria diferent, s'ha de crear entre ells una superfície continua de separació.

#### 3.- UNITAT I CRITERI D'AMIDAMENT

m3 de volum amidat segons les especificacions de la DT.

La partida d'obra inclou el subministrament i aportació del material en cas de graves, tot-u o material provinent del reciclatge de residus de la construcció, i no està inclòs en cas de que es tracti de terres.

#### 4.- NORMATIVA DE COMPLIMENT OBLIGATORI

\* Orden de 6 de febrero de 1976 por la que se aprueba el Pliego de Prescripciones Técnicas Generales para Obras de Carreteras y Puentes (PG-3).

\* Orden FOM/1382/2002 de 16 de mayo, por la que se actualizan determinados artículos del pliego de prescripciones técnicas generales para obras de carreteras y puentes relativos a la construcción de explanaciones, drenajes y cimentaciones (PG-3).

#### 5.- CONDICIONS DE CONTROL D'EXECUCIÓ I DE L'OBRA ACABADA

##### OPERACIONS DE CONTROL:

Les tasques de control a realitzar són les següents:

- Inspecció visual de la base sobre la que s'assentarà el reblert.
- Inspecció visual del material a la descàrrega dels camions, retirant el que presenti restes de terra vegetal, matèria orgànica o pedres de grandària superior a l'admissible.
- Control de l'estesa: comprovació visual del gruix i amplada de les tongades d'execució i control de la temperatura ambient.
- Control de compactació. Es considera com a lot de control, el material compactat en un dia, corresponent a una mateixa procedència i tongada d'estesa, amb una superfície màxima de 150 m2. Es realitzaran 5 determinacions de la humitat i densitat in-situ (ASTM D 30-17).

Document III. Plec de prescripcions tècniques materials



<b>TIPUS DOCUMENT</b> Projecte	<b>EXPEDIENT</b> GESUR 87/2022	<b>DOCUMENT</b>
<b>ALTRES DADES</b> Codi de verificació: 15251122075057605162 Data d'emissió: 20/05/2024 12:02:17	<b>TIPUS / SUBTIPUS</b> Expedients de Gestió Urbanística Projectes d'urbanització i recepció d'obres	

- Assaig de placa de càrrega (DIN 18134), cada 450 m2, i al menys un cop per capa de reblert. En la zona d'aplicació de la placa es determinarà la humitat in-situ (NLT-103).

- Presa de coordenades i cotes a banda i banda i sobre l'eix de la plataforma en la coronació del reblert, i control de l'amplada de la tongada estesa, cada 20 m lineals com a màxim.

- Inspecció visual per a detectar punts baixos capaços de retenir aigua.

**CRITERIS DE PRESA DE MOSTRES:**

Es seguiran els criteris que en cada cas, indiqui la DF. En general, els punts de control de densitat i humitat estaran uniformement repartits en sentit longitudinal i aleatòriament distribuïts en la secció transversal de la tongada. En el cas de reblerts d'estreps o elements en els que es pugui produir una transició brusca de rigidesa, la distribució dels punts de control de compactació serà uniforme, a 50 cm dels paraments.

**INTERPRETACIÓ DE RESULTATS I ACTUACIONS EN CAS D'INCOMPLIMENT:**

No es podrà iniciar l'execució del reblert sense corregir els defectes observats a la base d'assentament.

Donada la rapidesa de la cadena operativa "extracció-compactació", la inspecció visual té una importància fonamental en el control dels reblerts, tant a nivell de materials com per a l'estesa.

La densitat obtinguda després de la compactació en coronació haurà de ser superior al 100 % de la màxima obtinguda en el Próctor Modificat (UNE 103501), i del 95 % en la resta de zones. En tot cas, la densitat ha de ser >= a la de les zones contigües al replè.

El contingut d'humitat de les capes compactades no serà causa de rebuig, excepte en el cas d'utilitzar, per causes justificades, sòls amb característiques expansives amb un inflament lliure <= 5%.

El valor del mòdul d'elasticitat (segon cicle) obtingut a la placa de càrrega ha de complir les limitacions establertes al plec de condicions.

En cas d'incompliment, el contractista corregirà la capa executada, per recompressió o substitució del material. En general, es treballarà sobre tota la tongada afectada (lot), a menys que el defecte de compactació estigui clarament localitzat. Els assaigs de comprovació de la compactació s'intensificaran al doble sobre les capes corregides.

Qualsevol altre cas d'execució incorrecta serà responsabilitat del Contractista, i la seva obligació serà reparar sense cost algun els errors que hagin sorgit.

## F8 REVESTIMENTS

### F8B TRACTAMENTS SUPERFICIALS DE PROTECCIÓ

#### F8B4 ANTIGRAFFITI

##### 0.- ELEMENTS QUE CONTEMPLA EL PLEC

F8B40001.

1.- DEFINICIÓ I CONDICIONS DE LES PARTIDES D'OBRA EXECUTADES

Preparació i aplicació d'un recobriments protector sobre superfícies de materials diversos mitjançant diferents capes aplicades en obra.

S'han considerat els tractaments següents:

-Recobriments antigraffiti

L'execució de la unitat d'obra inclou les operacions següents:

Recobriments antigraffiti:

- Preparació de la superfície a tractar
- Aplicació d'una capa de producte decapant
- Neteja amb aigua
- Aplicació d'una capa d'imprimació antigraffiti
- Aplicació successiva, amb els intervals d'assecatge, de dues capes de vernís antigraffiti

**CONDICIONS GENERALS:**

La superfície ha de quedar totalment coberta pel revestiment protector.

Ha de tenir la dotació prevista.

El gruix total del recobriments, el nombre de capes i la forma d'aplicació han de ser les definides a la DT o en el seu defecte, les especificades per la DF.

#### ANTIGRAFFITI:

El recobriments, un cop sec, ha de cobrir totes les irregularitats del suport, per tal de garantir que el graffiti s'adherirà sobre el vernís i no sobre el suport protegit.

#### 2.- CONDICIONS DEL PROCÉS D'EXECUCIÓ

S'han d'aturar els treballs en cas de pluja, neu o si la velocitat del vent és superior a 50 km/h.

Si un cop realitzats els treballs es donen aquestes condicions, s'ha de revisar la feina feta 24 h abans i s'han de refer les parts afectades.

Les superfícies d'aplicació han de ser netes i sense pols, taques ni greixos.

La superfície no ha de tenir fissures ni parts engrunades.

El sistema d'aplicació del producte s'ha d'escollir d'acord amb les instruccions del fabricant i l'autorització de la DF.

S'han d'evitar els treballs que desprenguin pols o partícules prop de l'àrea a tractar, abans, durant i després de l'aplicació.

S'han d'aturar els treballs si es donen les condicions següents:

- Temperatures inferiors a 10°C
- Temperatura del suport inferior a 3°C per damunt de la temperatura de condensació
- Humitat relativa de l'aire superior a 80%

El suport ha d'estar suficientment sec i endurit.

S'han de desbastar mecànicament les superfícies sense porositat ni rugositat per tal de garantir l'adherència del vernís.

Cal aplicar una capa prèvia de decapant, per tal d'eliminar les restes de pintura del suport a tractar.

Abans de l'aplicació del producte, el suport s'ha de tractar amb una capa d'imprimació penetrant i segelladora.

Quan el revestiment estigui format per més d'una capa, la primera capa s'ha d'aplicar lleugerament diluïda, segons les instruccions del fabricant.

No s'admet la utilització de procediments artificials d'assecatge.

m2 de superfície real amidada segons les especificacions de la DT.

Dedució de la superfície corresponent a obertures:

- Obertures <= 1 m2: No es dedueixen
- Obertures > 1 m2 i <= 2 m2: Es dedueix el 50%
- Obertures > 2 m2: Es dedueix el 100%

No hi ha normativa de compliment obligatori.

## F8 REVESTIMENTS

### F8B TRACTAMENTS SUPERFICIALS DE PROTECCIÓ

#### F8B7 ANTICORROSIU

##### 0.- ELEMENTS QUE CONTEMPLA EL PLEC

F8B70007.

#### ARTICLE ÚNIC

Es d'aplicació en aquest capítol els següents documents:

## F9 PAVIMENTS

Document III. Plec de prescripcions tècniques materials





<b>TIPUS DOCUMENT</b> Projecte	<b>EXPEDIENT</b> GESUR 87/2022	<b>DOCUMENT</b>
<b>ALTRES DADES</b> Codi de verificació: 15251122075057605162 Data d'emissió: 20/05/2024 12:02:17	<b>TIPUS / SUBTIPUS</b> Expedients de Gestió Urbanística Projectes d'urbanització i recepció d'obres	

## F98 GUALS DE PECES ESPECIALS

### 0.- ELEMENTS QUE CONTEMPLA EL PLEC

F981Y16A,F981Y5A6,F981Y1AA,F981Y5AA.

### 1.- DEFINICIÓ I CONDICIONS DE LES PARTIDES D'OBRA EXECUTADES

Formació de guals per a vianants o per a vehicles en les voreres.

S'han considerat les unitats d'obra següents:

- Peça de capçal per a formació de gual
- Rampa central per a la formació de gual, recta o corba
- Gual de peces de formigó, incloent les dues peces extremes i les peces de la rampa central
- Gual de vorada

L'execució de la unitat d'obra inclou les operacions següents:

- Preparació i comprovació de la superfície d'assentament
- Col·locació del formigó de la base
- Col·locació de les peces de la vorada rejuntades amb morter
- Neteja de la superfície acabada

#### CONDICIONS GENERALS:

L'element col·locat ha de tenir un aspecte uniforme, net, sense escantonaments ni d'altres defectes.

Els junts entre les peces han de ser  $\leq 1$  cm i han de quedar rejuntats amb morter.

El gual ha de tenir la llargària, l'amplària i la forma indicada a la DT.

Ha d'estar situat al lloc indicat a la DT, amb les correccions acceptades expressament per la DF.

S'ha d'ajustar a les alineacions previstes i ha d'estar enrasat amb la rigola per la part baixa i amb el paviment de la vorera per la part alta.

Els extrems del gual han d'estar fets amb les peces especials, corresponents al disseny del conjunt.

En el cas de la col·locació sobre base de formigó, ha de quedar assentat 10 cm sobre el llit de formigó, a tota l'amplària de les peces.

Toleràncies d'execució:

- Replanteig:  $\pm 10$  mm (no acumulatiu)
- Nivell:  $\pm 10$  mm
- Planor:  $\pm 4$  mm/2 m (no acumulatiu)

### 2.- CONDICIONS DEL PROCÉS D'EXECUCIÓ

S'ha de treballar a una temperatura ambient que oscil·li entre els 5°C i els 40°C i sense pluges.

Hi ha d'haver punts fixos de referència exteriors a la zona de treball, als quals s'hi han de referir totes les lectures topogràfiques.

L'abocada del formigó s'ha de fer sense que es produeixin disgregacions i s'ha de vibrar fins aconseguir una massa compacta.

Les peces s'han de col·locar abans que el formigó comenci el seu adomiment.

Durant l'adormiment i fins aconseguir el 70% de la resistència prevista s'ha de mantenir humida la superfície del formigó.

Aquest procés ha de ser, com a mínim, de 3 dies.

### 3.- UNITAT I CRITERIS D'AMIDAMENT

RAMPA PER A GUAL DE PECES DE PEDRA I GUAL DE PECES DE FORMIGÓ:

m de llargària amidada segons les especificacions de la DT.

La llargada de les rampes per a guals es mesurarà entre les cares interiors dels capçals.

La llargada dels guals de peces de formigó es mesurarà entre les cares exteriors dels capçals.

Si el gual es corb, es mesurarà seguin el perímetre exterior del mateix.

CAPÇAL PER A GUAL:

Unitat mesurada segons les especificacions de la DT.

GUAL DE VORADA:

m de llargària amidada segons les especificacions de la DT.

### 4.- NORMATIVA DE COMPLIMENT OBLIGATORI

No hi ha normativa de compliment obligatori.

## F9 PAVIMENTS

### F9E PAVIMENTS DE PANOT

### 0.- ELEMENTS QUE CONTEMPLA EL PLEC

F9E1I020,F9E1Y040,F9E1I070,F9E1I085.

### 1.- DEFINICIÓ I CONDICIONS DE LES PARTIDES D'OBRA EXECUTADES

Formació de paviments de panot.

S'han considerat els casos següents:

- Paviments de panot col·locats a l'estesa amb sorra-ciment, amb o sense suport de 3 cm de sorra
- Paviments de panot col·locats a truc de maceta amb morter, amb o sense suport de 3 cm de sorra

L'execució de la unitat d'obra inclou les operacions següents:

En la col·locació a l'estesa amb sorra-ciment:

- Preparació i comprovació de la superfície d'assentament
- Col·locació de la capa de sorra, en el seu cas
- Col·locació de la sorra-ciment
- Col·locació de les peces de panot
- Humectació de la superfície
- Confecció i col·locació de la beurada

En la col·locació a truc de maceta amb morter:

- Preparació i comprovació de la superfície d'assentament
- Col·locació de la capa de sorra, en el seu cas
- Col·locació de la capa de morter
- Humectació de les peces per col·locar
- Col·locació de les peces
- Humectació de la superfície
- Confecció i col·locació de la beurada

#### CONDICIONS GENERALS:

El paviment ha de formar una superfície plana, sense ressalts entre peces, uniforme i s'ha d'ajustar a les alineacions i a les rasants previstes.

En el paviment no hi ha d'haver peces escantonades, taques ni d'altres defectes superficials.

Les peces han d'estar col·locades a tocar i alineades.

Les peces han de quedar ben assentades, amb la cara més polida o més ample a dalt.

Les peces han d'estar disposades formant alineacions rectes, segons l'especejament definit en la DT.

Excepte en les zones classificades com d'ús restringit pel CTE no s'admetran les discontinuïtats següents en el propi paviment ni en els encontres d'aquest amb altres elements:

- Imperfeccions o irregularitats que suposin una diferència de nivell de més de 6 mm
- Els desnivells que no superin els 50 mm s'han de resoldre amb una pendent que no excedeixi del 25%
- En les zones interiors de circulació de persones, no presentarà perforacions o forats pels que es pugui introduir una esfera de 15 mm de diàmetre

Els acords del paviment han de quedar fets contra les voreres o els murs.

Ha de tenir junts laterals de contracció cada 25 m<sup>2</sup>, de 2 cm de gruix, segellats amb sorra. Aquests junts han d'estar el més proper possible dels junts de contracció de la base.

Els junts que no siguin de contracció han de quedar plens de beurada de ciment portland.

Pendent transversal:  $\geq 2\%$

Toleràncies d'execució:

- Nivell:  $\pm 10$  mm
- Planor:  $\pm 4$  mm/2 m
- Rectitud dels junts:  $\pm 3$  mm/2 m
- Replanteig:  $\pm 10$  mm

Document III. Plec de prescripcions tècniques materials



<b>TIPUS DOCUMENT</b> Projecte	<b>EXPEDIENT</b> GESUR 87/2022	<b>DOCUMENT</b>
<b>ALTRES DADES</b> Codi de verificació: 15251122075057605162 Data d'emissió: 20/05/2024 12:02:17	<b>TIPUS / SUBTIPUS</b> Expedients de Gestió Urbanística Projectes d'urbanització i recepció d'obres	

## 2.- CONDICIONS DEL PROCÉS D'EXECUCIÓ

S'han de col·locar començant per les vorades o els murets.  
Una vegada col·locades les peces s'ha d'estendre la beurada.  
No s'ha de trepitjar després d'haver-se abeurat, fins al cap de 24 h a l'estiu i 48 h a l'hivern.

**COL·LOCACIÓ AMB MORTER I JUNTS REBLERTS AMB BEURADA:**  
S'han de suspendre els treballs quan la temperatura sigui < 5°C.  
Les peces per col·locar han de tenir la humitat necessària per tal que no absorbeixin l'aigua del morter.

## 3.- UNITAT I CRITERIS D'AMIDAMENT

m2 de superfície executada d'acord amb les especificacions de la DT, amb deducció de la superfície corresponent a obertures interiors, d'acord amb els criteris següents:  
- Obertures <= 1,5 m2: No es dedueixen  
- Obertures > 1,5 m2: Es dedueix el 100%  
Aquests criteris inclouen l'acabament específic dels acords a les vores, sense que comporti l'ús de materials diferents d'aquells que normalment conformen la unitat.

## 4.- NORMATIVA DE COMPLIMENT OBLIGATORI

**PAVIMENT COL·LOCAT SOBRE MORTER O LLIT DE SORRA**  
No hi ha normativa de compliment obligatori.

## F9 PAVIMENTS

### F9F PAVIMENTS DE PECES DE FORMIGÓ

#### 0.- ELEMENTS QUE CONTEMPLA EL PLEC

F9F5X001.

#### 1.- DEFINICIÓ I CONDICIONS DE LES PARTIDES D'OBRA EXECUTADES

Formació de paviment de llambordins o lloses.  
S'han considerat els materials i les formes de col·locació següents:  
- Paviment de llambordins sobre llit de sorra i junts reblerts amb sorra  
- Paviment de llambordins o lloses sobre llit de sorra i junts reblerts amb morter  
- Paviment de llambordins o lloses col·locats amb morter i junts reblerts amb beurada de ciment  
- Paviment de lloses col·locats amb morter i junts reblerts amb sorra fina  
L'execució de la unitat d'obra inclou les operacions següents:  
En paviments col·locats sobre llit de sorra i rejuntats amb morter:  
- Preparació i comprovació de la superfície d'assentament  
- Col·locació del llit de sorra  
- Compactació i col·locació de les peces  
- Rejuntat de les peces amb morter  
- Neteja, protecció del morter i cura  
En la col·locació sobre llit de sorra i junts reblerts amb sorra:  
- Preparació i comprovació de la superfície d'assentament  
- Col·locació del llit de sorra  
- Col·locació i compactació dels llambordins  
- Rebliment dels junts amb sorra  
- Compactació final dels llambordins  
- Escombrat de l'excés de sorra  
En la col·locació de llambordins amb morter i junts reblerts amb beurada de ciment:  
- Preparació i comprovació de la superfície d'assentament  
- Col·locació de la base de morter sec

- Humectació i col·locació dels llambordins  
- Compactació de la superfície  
- Humectació de la superfície  
- Rebliment dels junts amb beurada de ciment  
En la col·locació amb morter i junts reblerts amb sorra fina:  
- Comprovació del nivell de la base de formigó  
- Pintat inferior de les peces amb aigua ciment  
- Col·locació de les peces amb morter de consistència tova  
- Rebliment de junts amb sorra, escombrant l'excés.

#### CONDICIONS GENERALS:

El paviment ha de formar una superfície plana, sense ressals entre peces, uniforme i s'ha d'ajustar a les alineacions i a les rasants previstes.

Les peces han de quedar ben assentades, amb la cara més polida o més ampla a dalt.  
Les peces han d'estar disposades formant alineacions rectes, segons l'especejament definit en la DT.  
Excepte en les zones classificades com d'ús restringit pel CTE no s'admetran les discontinuïtats següents en el propi paviment ni en els encontres d'aquest amb altres elements:  
- Imperfeccions o irregularitats que suposin una diferència de nivell de més de 6 mm  
- Els desnivells que no superin els 50 mm s'han de resoldre amb una pendent que no excedeixi del 25%  
- En les zones interiors de circulació de persones, no presentarà perforacions o forats pels que es pugui introduir una esfera de 15 mm de diàmetre

#### PAVIMENT COL·LOCAT SOBRE MORTER O LLIT DE SORRA

Les peces han de quedar ben adherides al suport.  
Els junts han de quedar plens de material de reblert.  
Pendent transversal (paviments exteriors): >= 2%, <= 8%  
Quan el paviment es col·loqui amb morter s'haurà de respectar els junts pròpis del suport.  
En el paviment de lloses no hi ha d'haver peces trencades, escantonades, tacades ni amb d'altres defectes superficials.

#### PAVIMENT DE LLAMBORDINS:

Han de quedar col·locats a trencajunt, seguint les especificacions de la DT.  
Junts entre peces: <= 8 mm  
Toleràncies d'execució:  
- Nivell: ± 12 mm  
- Replanteig: ± 10 mm  
- Planor: ± 5 mm/3 m

## 2.- CONDICIONS DEL PROCÉS D'EXECUCIÓ

#### PAVIMENT COL·LOCAT SOBRE MORTER O LLIT DE SORRA

La superfície del suport ha de ser neta i humida.  
El paviment no s'ha de trepitjar durant les 24 h següents a la seva col·locació o el que indiqui la DT.

#### COL·LOCACIÓ SOBRE LLIT DE SORRA:

No s'ha de treballar en condicions meteorològiques que puguin produir alteracions a la subbase o al llit de sorra.  
El llit de sorra anivellada s'ha de deixar a 1,5 cm per sobre del nivell definitiu.  
Col·locades les peces s'han de piconar 1,5 cm fins al nivell previst.

#### PAVIMENTS REJUNTATS AMB SORRA:

Els junts s'han de reblir amb sorra fina.  
Un cop rejuntades s'ha de fer una segona compactació amb 2 o 3 passades de picó vibrant i un reblert final amb sorra per acabar d'omplir els junts.  
S'ha d'escombrar la sorra que ha sobrat abans d'obrir-lo al trànsit.

#### COL·LOCACIÓ AMB MORTER I JUNTS REBLERTS AMB BEURADA:

S'han de suspendre els treballs quan la temperatura sigui < 5°C.  
Els llambordins s'han de col·locar sobre una base de morter sec.  
Les peces per col·locar han de tenir la humitat necessària per tal que no absorbeixin l'aigua del morter.  
Un cop col·locades les peces s'han de regar per aconseguir l'adormiment del morter de base.  
Després s'han de reblir els junts amb la beurada.

#### JUNTS REBLERTS AMB MORTER O BEURADA:

En exteriors, la superfície ha de mantenir-se humida durant les 72 h següents.

Document III. Plec de prescripcions tècniques materials



<b>TIPUS DOCUMENT</b> Projecte	<b>EXPEDIENT</b> GESUR 87/2022	<b>DOCUMENT</b>
<b>ALTRES DADES</b> Codi de verificació: 15251122075057605162 Data d'emissió: 20/05/2024 12:02:17	<b>TIPUS / SUBTIPUS</b> Expedients de Gestió Urbanística Projectes d'urbanització i recepció d'obres	

#### COL·LOCACIÓ AMB MORTER I REBLERT DE JUNTS AMB SORRA FINA:

- Les peces es pintaran per la seva cara inferior amb barreja d'aigua i ciment per tal de millorar l'adherència.
- El morter tindrà consistència tova i la llosa ha de quedar recolzada sobre morter en tota la superfície.
- El reblliment de junts amb sorra es realitzarà per successives escombrades.
- S'evitarà el pas del personal durant els següents dies i durant les 3 setmanes posteriors als vehicles auxiliars de l'obra.

#### 3.- UNITAT I CRITERIS D'AMIDAMENT

m2 de superfície executada d'acord amb les especificacions de la DT, amb deducció de la superfície corresponent a obertures interiors, d'acord amb els criteris següents:

Paviments exteriors:

- Obertures  $\leq$  1,5 m2: No es dedueixen
- Obertures  $>$  1,5 m2: Es dedueix el 100%

Paviments interiors:

- Obertures  $\leq$  1 m2: No es dedueixen
- Obertures  $>$  1 m2: Es dedueix el 100%

Aquests criteris inclouen l'acabament específic dels acords a les vores, sense que comporti l'ús de materials diferents d'aquells que normalment conformen la unitat.

#### 4.- NORMATIVA DE COMPLIMENT OBLIGATORI

PAVIMENT COL·LOCAT SOBRE MORTER O LLIT DE SORRA

No hi ha normativa de compliment obligatori.

- Arrebossat i lliscat de l'interior de la caixa
- Esquerdejat exterior de la caixa, en el seu cas

#### CONDICIONS GENERALS:

La solera ha de quedar plana, anivellada i a la fondària prevista a la DT.

La caixa ha de quedar aplomada i ben assentada sobre la solera.

El nivell del coronament ha de permetre la col·locació del bastiment i la reixa enrasats amb el paviment o zona adjacent sense sobresortir d'ella.

El forat per al pas del tub de desguàs ha de quedar preparat.

Els angles interiors han de ser arrodonits.

La caixa acabada ha d'estar neta de qualsevol tipus de residu.

Resistència característica estimada del formigó de la solera (Fest) als 28 dies:  $\geq$  0,9 x Fck

Toleràncies d'execució:

- Desviació lateral:

- Línia de l'eix:  $\pm$  24 mm
- Dimensions interiors:  $\pm$  5 D,  $<$  12 mm  
(D = la dimensió interior màxima expressada en m)

- Nivell soleres:  $\pm$  12 mm

- Gruix (e):

- e  $\leq$  30 cm: + 0,05 e ( $\leq$  12 mm), - 8 mm
- e  $>$  30 cm: + 0,05 e ( $\leq$  16 mm), - 0,025 e ( $\leq$  -10 mm)

CAIXA DE FORMIGÓ:

El formigó col·locat no ha de tenir disgregacions o buits a la massa.

La secció de l'element no ha de quedar disminuïda en cap punt per la introducció d'elements de l'encofrat ni d'altres.

Resistència característica estimada del formigó de les parets (Fest) al cap de 28 dies:  $\geq$  0,9 x Fck

CAIXA DE MAÓ:

Els maons han d'estar col·locats a trencajunts i les filades han de ser horitzontals.

Els junts han d'estar plens de morter.

La superfície interior ha de quedar revestida amb un arrebossat de gruix uniforme i ben adherit a la paret, i acabada amb un lliscat de pasta de portland. El revestiment ha de ser llis, sense fissures, forats o altres defectes.

Gruix dels junts:  $\leq$  1,5 cm

Gruix de l'arrebossat i del lliscat: 1,1 cm

Toleràncies d'execució:

- Horizontalitat de les filades:  $\pm$  2 mm/m
- Gruix de l'arrebossat i del lliscat:  $\pm$  2 mm

ESQUERDEJAT EXTERIOR:

La superfície exterior ha de quedar coberta sense discontinuïtats amb un esquerdejat ben adherit a la paret.

Gruix de l'arrebossat esquerdejat:  $\leq$  1,8 cm

#### 2.- CONDICIONS DEL PROCÉS D'EXECUCIÓ

CONDICIONS GENERALS:

S'ha de treballar a una temperatura ambient que oscil·li entre els 5°C i els 40°C, sense pluja.

CAIXA DE FORMIGÓ:

No pot transcórrer més d'1 hora des de la fabricació del formigó fins el formigonament, a menys que la DF ho cregui convenient per aplicar medis que retardin l'adornament.

L'abocada s'ha de fer des d'una alçària inferior a 1,5 m, sense que es produeixin disgregacions.

CAIXA DE MAÓ:

Els maons que s'han de col·locar han de tenir la humitat necessària per tal que no absorbeixin l'aigua del morter.

L'obra s'ha d'aixecar per filades senceres.

L'arrebossat s'ha d'aplicar un cop sanejades i humitejades les superfícies que l'han de rebre.

#### 3.- UNITAT I CRITERIS D'AMIDAMENT

EMBORNALS:

Unitat mesurada segons les especificacions de la DT.

#### 4.- NORMATIVA DE COMPLIMENT OBLIGATORI

Document III. Plec de prescripcions tècniques materials



<b>TIPUS DOCUMENT</b> Projecte	<b>EXPEDIENT</b> GESUR 87/2022	<b>DOCUMENT</b>
<b>ALTRES DADES</b> Codi de verificació: 15251122075057605162 Data d'emissió: 20/05/2024 12:02:17	<b>TIPUS / SUBTIPUS</b> Expedients de Gestió Urbanística Projectes d'urbanització i recepció d'obres	

\*Orden de 6 de febrero de 1976 por la que se aprueba el Pliego de prescripciones técnicas generales para obras de carreteras y puentes (PG 3/75)  
\*Orden FOM/1382/2002 de 16 de mayo, por la que se actualizan determinados artículos del pliego de prescripciones técnicas generales para obras de carreteras y puentes relativos a la construcción de explanaciones, drenajes y cimentaciones.  
\*Orden de 14 de mayo de 1990 por la que se aprueba la Instrucción de carreteras 5.2-IC: Drenaje superficial  
Real Decreto 2661/1998, de 11 de diciembre, por el que se aprueba la Instrucción de Hormigón Estructural (EHE).

## FD SANEJAMENT I CANALITZACIONS

### FDK PERICONS PER A CANALITZACIONS DE SERVEIS

#### FDK2 PERICONS QUADRATS PER A CANALITZACIONS DE SERVEIS

##### 0.- ELEMENTS QUE CONTEMPLA EL PLEC

FDK2IR21,FDK2IR10,FDK2I052.

##### 1.- DEFINICIÓ I CONDICIONS DE LES PARTIDES D'OBRA EXECUTADES

Pericó de paret de formigó sobre solera de maó calat col·locat sobre llit de sorra.

L'execució de la unitat d'obra inclou les operacions següents:

- Preparació del llit amb sorra compactada
- Col·locació de la solera de maons calats
- Formació de les parets de formigó, encofrat i desencofrat, previsió de passos de tubs, etc.
- Preparació per a la col·locació del marc de la tapa

##### CONDICIONS GENERALS:

La solera ha de quedar plana, anivellada i a la fondària prevista a la DT.

Les parets han de quedar planes, aplomades i a escaire.

Els orificis d'entrada i sortida de la conducció han de quedar preparats.

El nivell del coronament ha de permetre la col·locació del bastiment i la tapa enrasats amb el paviment.

Resistència característica estimada del formigó (Fest):  $\geq 0,9 F_{ck}$

(Fck = Resistència de projecte del formigó a compressió)

Toleràncies d'execució:

- Nivell de la solera:  $\pm 20$  mm
- Aplomat de les parets:  $\pm 5$  mm
- Dimensions interiors:  $\pm 1\%$  dimensió nominal
- Gruix de la paret:  $\pm 1\%$  gruix nominal

##### 2.- CONDICIONS DEL PROCÉS D'EXECUCIÓ

El procés de col·locació no ha de produir desperfectes, ni ha de modificar les condicions exigides per al material.

La temperatura ambient per a formigonar ha d'estar entre 5°C i 40°C.

El formigó s'ha de posar a l'obra abans que s'iniciï el seu adormiment. L'abocada s'ha de fer de manera que no es produeixin disgregacions.

##### 3.- UNITAT I CRITERIS D'AMIDAMENT

Unitat mesurada segons les especificacions de la DT.

##### 4.- NORMATIVA DE COMPLIMENT OBLIGATORI

Real Decreto 2661/1998, de 11 de diciembre, por el que se aprueba la Instrucción de Hormigón Estructural (EHE).

Document III. Plec de prescripcions tècniques materials

## FF TUBS I ACCESSORIS PER A GASOS I FLUIDS

### FFB TUBS DE POLIETILÈ

##### 0.- ELEMENTS QUE CONTEMPLA EL PLEC

FFB2I080,FFB2X001.

##### 1.- DEFINICIÓ I CONDICIONS DE LES PARTIDES D'OBRA EXECUTADES

Canalitzacions amb tub de polietilè per a transport i distribució de fluids a pressió i la col·locació d'accessoris en canalitzacions soterrades amb unions soldades, col·locats superficialment o al fons de la rasa.

S'han considerat els tipus de material següents:

- Polietilè extruït de densitat alta per al transport d'aigua a pressió amb una temperatura de servei fins a 40°C
- Polietilè extruït de densitat baixa per al transport d'aigua a pressió amb una temperatura de servei fins a 40°C
- Polietilè extruït de densitat mitjana per al transport de combustibles gasosos a temperatures fins a 40°C

S'han considerat els graus de dificultat de muntatge per als tubs, següents:

- Grau baix, que correspon a una xarxa de trams llargs, amb pocs accessoris i situada en llocs fàcilment accessibles (muntants, instal·lacions d'hidrants, etc.).
- Grau mitjà, que correspon a una xarxa equilibrada en trams lineals i amb accessoris (distribucions d'aigua, gas, calefacció, etc.)
- Grau alt, que correspon a una xarxa amb predomini d'accessoris (sala de calderes, instal·lació de bombeig, etc.)
- Sense especificació del grau de dificultat que correspon a una xarxa on es poden donar trams lineals, equilibrats i amb predomini d'accessoris indistintament al llarg del seu recorregut (instal·lacions d'obres d'enginyeria civil, etc.)

S'han considerat els tipus d'unió següents:

- Soldada (per a tubs de polietilè de densitat alta i mitjana)
- Connectada a pressió (per a tubs de polietilè de densitat alta i baixa)

L'execució de la unitat d'obra inclou les operacions següents:

- Comprovació i preparació del pla de suport (en canalitzacions per soterrar)
- Replanteig de la conducció
- Col·locació de l'element en la seva posició definitiva
- Execució de totes les unions necessàries
- Neteja de la canonada
- Retirada de l'obra de retalls de tubs, materials per a junts, etc.

No s'inclou, en les instal·lacions sense especificació del grau de dificultat, la col·locació d'accessoris. La variació del grau de dificultat en els diferents trams de la xarxa no permet fixar la repercussió d'accessoris; per això, la seva col·locació es considera una unitat d'obra diferent.

##### CONDICIONS GENERALS:

La posició ha de ser la reflectida a la DT o, en el seu defecte, la indicada per la DF.

Els junts han de ser estancs a la pressió de prova, han de resistir els esforços mecànics i no han de produir alteracions apreciables en el règim hidràulic de la canonada.

Ha d'estar feta la prova de pressió.

Totes les unions, canvis de direcció i sortides de ramals s'han de fer únicament per mitjà dels accessoris normalitzats. Les unions s'han de fer amb accessoris que pressionin la cara exterior del tub o bé soldats per testa, segons sigui el tipus d'unió definit per a la canalització.

La canonada per a gas (densitat mitjana), no ha d'estar pròxima a conductes que transportin fluids a alta temperatura. S'ha de garantir que la canonada no superi una temperatura de 40°C.



<b>TIPUS DOCUMENT</b> Projecte	<b>EXPEDIENT</b> GESUR 87/2022	<b>DOCUMENT</b>
<b>ALTRES DADES</b> Codi de verificació: 15251122075057605162 Data d'emissió: 20/05/2024 12:02:17	<b>TIPUS / SUBTIPUS</b> Expedients de Gestió Urbanística Projectes d'urbanització i recepció d'obres	

El pas a través d'elements estructurals s'ha de fer amb passamurs i l'espai que queda s'ha d'omplir amb material elàstic. Els passamurs han de sobresortir  $\geq 3$  mm del parament. Dins del passamurs no hi pot quedar cap accessori.  
El tub de polietilè extruït es pot corbar en fred amb els següents radis de curvatura:

	Polietilè densitat alta	Polietilè densitat baixa i mitjana
A 0°C	$\leq 50 \times Dn$	$\leq 40 \times Dn$
A 20°C	$\leq 20 \times Dn$	$\leq 15 \times Dn$

Entre 0°C i 20°C el radi de curvatura pot determinar-se per interpolació lineal.

#### COL·LOCACIÓ SUPERFICIAL:

Els tubs han de ser accessibles. Les canonades s'han d'estendre perpendicularment o paral·lelament respecte a l'estructura de l'edifici. Les horitzontals han de passar preferentment a prop del paviment o del sostre.

Els dispositius de suport han d'estar situats de tal manera que garanteixin l'estabilitat i l'alineació del tub.

Sobre envans, els suports s'han de fixar amb tacs i visos, i a les parets, s'han d'encastar. Si l'abraçadora del suport és metàl·lica, entre ella i el tub s'ha d'interposar una anella elàstica.

Les canonades per a gas amb tub de densitat mitjana col·locades superficialment, s'han d'instal·lar dins d'una beina d'acer.

Donat l'elevat coeficient de dilatació lineal, cal que els punts singulars (suports, canvis de direcció, ramals, trams llargs, etc.), permetin al tub efectuar els moviments axials de dilatació.

La canonada no pot travessar xemeneies ni conductes.

Distància entre suports:

- Tub polietilè densitat alta:
- Trams verticals: DN x 20 mm
- Trams horitzontals: DN x 15 mm
- Tub polietilè densitat baixa:

DN (mm)	Trams verticals (mm)	Trams horitzontals (mm)
16	310	240
20	390	300
25	490	375
32	630	480
40	730	570
50	820	630
63	910	700

#### COL·LOCACIÓ SOTERRADA:

La fondària de la rasa ha de permetre que el tub descansi sobre un llit de sorra de riu. Pel seu damunt hi ha d'haver un reblert de terra ben piconada per tongades de 20 cm. Les primeres capes que envolten el tub cal piconar-les amb cura.

Gruix del llit de sorra:

- Polietilè extruït:  $\geq 5$  cm
- Polietilè reticulat:  $\geq 10$  cm

Gruix del reblert: (sense trànsit rodat):

- Polietilè extruït:  $\geq 60$  cm
- Polietilè reticulat:  $\geq 50$  cm

Gruix del reblert: (amb trànsit rodat):  $\geq 80$  cm

El tub s'ha de col·locar dins la rasa serpentejant lleugerament per a permetre les contraccions i dilatacions degudes a canvis de temperatura.

Per tal de contrarestar les reaccions axials que es produeixen en circular el fluid, els punts singulars (corbes, reduccions, etc.), han d'estar ancorades a daus massissos de formigó.

En cas de coincidència de canonades d'aigua potable i de sanejament, les d'aigua potable han de passar per un pla superior a les de sanejament i han d'anar separades tangencialment 100 cm.

Per damunt del tub s'ha de fer un reblert de terres compactades, que han de complir l'especificat en el seu plec de condicions.

#### 2.- CONDICIONS DEL PROCÉS D'EXECUCIÓ

##### CONDICIONS GENERALS:

La descàrrega i manipulació dels elements s'ha de fer de forma que no rebin cops.

Per a fer la unió dels tubs no s'han de forçar ni deformar els extrems.

La unió entre els tubs i altres elements d'obra s'ha de fer garantint la no transmissió de càrregues, la impermeabilitat i l'adherència amb les parets.

Cada cop que s'interromp el muntatge, cal tapar els extrems oberts.

L'estesa del tub s'ha de fer desenrotllant tangencialment el rotlle, fent-lo rodar verticalment sobre el terreny.

En les unions elàstiques l'extrem llis del tub s'ha de netejar i lubricar amb un lubricant autoritzat pel fabricant del tub, abans de fer la connexió.

L'extrem del tub s'ha d'aixamfranar.

Si s'ha de tallar un tub, cal fer-ho perpendicularment a l'eix i eliminar les rebaves.

Si s'ha d'aplicar un accessori de compressió cal aixamfranar l'aresta exterior.

El tub s'ha d'encaixar sense moviments de torsió.

S'ha d'utilitzar un equip de soldadura que garanteixi l'alineació dels tubs i l'aplicació de la pressió adequada per a fer la unió.

Un cop acabada la instal·lació s'ha de netejar interiorment i fer-hi passar aigua per arrossegar les brosses.

En el cas que la canonada sigui per abastament d'aigua, cal fer un tractament de depuració bacteriològic després de rentar-la.

##### COL·LOCACIÓ SOTERRADA:

Abans de baixar els elements a la rasa la DF ha d'examinar-los, rebutjant els que presentin algun defecte.

Abans de la col·locació dels elements cal comprovar que la rasant, l'amplària, la fondària i el nivell freàtic de la rasa corresponen als especificats en la DT. En cas contrari cal avisar la DF.

El fons de la rasa ha d'estar net abans de baixar els elements.

Si la canonada té un pendent  $> 10\%$  s'ha de muntar en sentit ascendent. Si no es pot fer d'aquesta manera, cal fixar-la provisionalment per evitar el lliscament dels tubs.

Els tubs s'han de calçar i colzar per a impedir el seu moviment.

Col·locats els elements al fons de la rasa, s'ha de comprovar que el seu interior és lliure d'elements que puguin impedir el seu assentament o funcionament correctes (terres, pedres, eines de treball, etc.).

Les canonades i les rases s'han de mantenir lliures d'aigua, esgotant amb bomba o deixant desguassos a l'excavació.

No s'han de muntar trams de més de 100 m de llarg sense fer un reblert parcial de la rasa deixant els junts descoberts. Aquest reblert ha de complir les especificacions tècniques del reblert de la rasa.

Un cop situada la canonada a la rasa, parcialment reblerta excepte a les unions, s'han de fer les proves de pressió interior i d'estanquitat segons la normativa vigent.

No es pot procedir al reblert de les rases sense l'autorització expressa de la DF.

Els daus d'ancoratge s'han de fer una vegada enllestida la instal·lació. S'han de col·locar de forma que els junts de les canonades i dels accessoris siguin accessibles per a la seva reparació.

#### 3.- UNITAT I CRITERIS D'AMIDAMENT

##### TUBS:

m de llargària instal·lada, amidada segons les especificacions de la DT, entre els eixos dels elements o dels punts per connectar.

Aquest criteri inclou les pèrdues de material per retalls i els empalmaments que s'hagin efectuat.

En les instal·lacions amb grau de dificultat especificat, inclou, a més, la repercussió de les peces especials per col·locar.

##### COL·LOCACIÓ SOTERRADA:

No s'inclouen en aquest criteri els daus de formigó per a l'ancoratge dels tubs ni les brides metàl·liques per a la subjecció dels mateixos.

#### 4.- NORMATIVA DE COMPLIMENT OBLIGATORI

Document III. Plec de prescripcions tècniques materials



<b>TIPUS DOCUMENT</b> Projecte	<b>EXPEDIENT</b> GESUR 87/2022	<b>DOCUMENT</b>
<b>ALTRES DADES</b> Codi de verificació: 15251122075057605162 Data d'emissió: 20/05/2024 12:02:17	<b>TIPUS / SUBTIPUS</b> Expedients de Gestió Urbanística Projectes d'urbanització i recepció d'obres	

La normativa ha de ser l'especifica a l'ús a què es destini.

#### 5.- CONDICIONS DE CONTROL D'EXECUCIÓ I DE L'OBRA ACABADA

##### CONTROL D'EXECUCIÓ. OPERACIONS DE CONTROL:

Les tasques de control a realitzar són les següents:

- Comprovació de la correcta implantació de les conduccions a l'obra segons el traçat previst.
- Control visual de l'execució de la instal·lació, comprovant:
  - Suportació
  - Verticalitat i pendents a trams horitzontals segons destí de la instal·lació
  - Utilització dels accessoris adequats a empalmaments i entroncaments
  - Distància a altres elements i conduccions.
- Realització de proves d'estanquitat i resistència mecànica
- Realització de proves d'estanquitat i evacuació a instal·lacions de sanejament.

##### CONTROL DE L'OBRA ACABADA. OPERACIONS DE CONTROL:

Les tasques de control a realitzar són les següents:

- Manteniment de la instal·lació.
- Realització i emissió d'informe amb resultats dels controls i dels assaigs realitzats i de quantificació dels mateixos.

##### CRITERIS DE PRESA DE MOSTRES:

S'ha de comprovar la totalitat de la instal·lació.

##### INTERPRETACIÓ DE RESULTATS I ACTUACIONS EN CAS D'INCOMPLIMENT:

En cas de deficiències de material o execució, si es pot esmenar sense canviar materials, s'ha de procedir a fer-ho. En cas contrari, s'ha de procedir a canviar tot el material afectat.

En cas de manca d'elements o discrepàncies amb el projecte, s'ha de procedir a l'adequació, d'acord amb el que determini la DF.

#### FH INSTAL·LACIONS D'ENLLUMENAT

#### FHM ELEMENTS DE SUPORT PER A LLUMS EXTERIORS

#### 0.- ELEMENTS QUE CONTEMPLA EL PLEC

##### FHM1E505.

#### 1.- DEFINICIÓ I CONDICIONS DE LES PARTIDES D'OBRA EXECUTADES

Suports metàl·lics per a llums exteriors, col·locats ancorats al paviment i els seus components acoblats a aquests.

S'han considerat els elements següents:

- Columnes d'acer galvanitzat de forma recta o troncocònica, ancorades amb un dau de formigó
- Bàcul troncocònic o amb braç de tub, de planxa d'acer galvanitzat, de fins a 10 m d'alçària i 2,5 m de sortint, d'un braç, amb base-platina i porta, col·locat sobre dau de formigó.
- Braç mural, parabòlic o recte, de tub d'acer galvanitzat, o braç mural recte de planxa d'acer troncopiramidal galvanitzat, de fins a 2 m de llargària, per a cantonada o no, fixat amb platina i cargols.
- Creueta d'acer, galvanitzat o amb imprimació antioxidant, de fins a 3 m de llargària, acoblada amb brida o amb platina a tub d'acer.

L'execució de la unitat d'obra inclou les operacions següents:

Suports verticals, ancorats al paviment:

- Formigonament del dau de base, amb les perns d'ancoratge
- L'hissat, fixació i anivellament
- Connexionat a la xarxa

Braç mural:

- Fixació i anivellament
- Connexionat a la xarxa

Creueta:

- Muntatge, fixació i anivellament

##### CONDICIONS GENERALS:

La posició ha de ser la reflectida a la DT o, en el seu defecte, la indicada per la DF.

##### SUPORTS VERTICALS:

S'ha d'instal·lar en posició vertical.

Ha de quedar fixada sòlidament a la base de formigó pels seus perns.

La fixació de la platina de base als perns s'ha de fer mitjançant volanderes, femelles i contrafemelles.

La situació de la porta del compartiment per a accessoris ha de ser la recomenada per l'UNE 72-402.

Ha de quedar connectat al conductor de terra mitjançant la pressió de terminal, cargol i femelles.

Toleràncies d'execució:

- Verticalitat:  $\pm 10$  mm/3 m
- Posició:  $\pm 50$  mm

##### BRAÇ MURAL:

El sobreexidor ha de quedar fixat sòlidament a la paret pels seus perns.

La fixació de la platina de base als perns s'ha de fer mitjançant volanderes, femelles i contrafemelles.

Ha de quedar connectat al conductor de terra mitjançant la pressió de terminal, cargol i femelles.

Toleràncies d'execució:

- Posició:  $\pm 20$  mm

##### CREUETA:

Ha de quedar fixat sòlidament al fust de la columna mitjançant cargols(platina) o amb una brida(brida).

La fixació s'ha de fer pel punt central de la creueta.

L'accés dels cables d'alimentació i protecció a la creueta s'ha de fer pel punt central de la mateixa.

L'accés dels cables d'alimentació i protecció del llum s'ha de fer mitjançant la pràctica de taladres de diàmetre adequat a la creueta, just en el punt de subjecció del llum.

Toleràncies d'execució:

- Posició:  $\pm 20$  mm

#### 2.- CONDICIONS DEL PROCÉS D'EXECUCIÓ

##### CONDICIONS GENERALS:

La instal·lació elèctrica s'ha de fer sense tensió a la línia.

##### SUPORTS VERTICALS:

S'ha d'utilitzar un camió-grua per descarregar i manipular el pal durant la seva fixació.

Durant el muntatge s'ha de deixar lliure i acotada una zona de radi igual a l'alçària del pal més 5 m.

Cal que la zona de treball quedi degudament senyalitzada amb una tanca i llums vermells durant la nit.

#### 3.- UNITAT I CRITERIS D'AMIDAMENT

Unitat de quantitat instal·lada, mesurada segons les especificacions de la DT.

#### 4.- NORMATIVA DE COMPLIMENT OBLIGATORI

##### NORMATIVA GENERAL:

Real Decreto 842/2002 de 2 de agosto, por el que se aprueba el Reglamento Electrotécnico de Baja Tensión. REBT 2002.

##### SUPORTS VERTICALS:

UNE-EN 40-2:2006 Columnas y báculos de alumbrado. Parte 2: Requisitos generales y dimensiones.

UNE-EN 40-5:2003 Columnas y báculos de alumbrado. Parte 5: Requisitos para las columnas y báculos de alumbrado de acero.

Document III. Plec de prescripcions tècniques materials



<b>TIPUS DOCUMENT</b> Projecte	<b>EXPEDIENT</b> GESUR 87/2022	<b>DOCUMENT</b>
<b>ALTRES DADES</b> Codi de verificació: 15251122075057605162 Data d'emissió: 20/05/2024 12:02:17	<b>TIPUS / SUBTIPUS</b> Expedients de Gestió Urbanística Projectes d'urbanització i recepció d'obres	

## FH INSTAL·LACIONS D'ENLLUMENAT

### FHQ PROJECTORS PER A EXTERIORS

#### 0.- ELEMENTS QUE CONTEMPLA EL PLEC

FHQLX001,FHQLX003,FHQLX002,FHQLX004,FHQLX005.

#### 1.- DEFINICIÓ I CONDICIONS DE LES PARTIDES D'OBRA EXECUTADES

Projector per a exteriors amb reflector, col·locat.

S'han considerat els elements següents:

- Projector de forma rectangular o circular, tancat, amb allotjament per a equip o sense, per a làmpada de vapor de mercuri de fins a 2000 W.
- Projector de forma rectangular o circular, tancat, amb allotjament per a equip o sense, per a làmpada de vapor de sodi a pressió alta de fins a 1000 W.
- Projector de forma rectangular, tancat, amb allotjament per a equip, per a làmpada de vapor de sodi a pressió baixa de fins a 180 W
- Projector de forma circular, tancat, amb làmpada de llum mixta de fins a 500 W
- Projector de forma rectangular o circular, tancat, amb allotjament per a equip o sense, amb làmpada d'halogenurs metàl·lics de fins a 2000 W
- Projector de forma rectangular, tancat, amb làmpades LED, amb equip elèctric integrat, regulables o no regulables.
- Projector lineal amb làmpades fluorescents o de xenó.

S'han considerat els tipus de col·locació següents:

- Acoblada al suport mitjançant brides
- Fixada a la paret mitjançant cargols o perns
- Muntada amb lira mitjançant cargols o perns
- Projectors lineals muntats sobre suports
- Projectors lineals muntats sobre bastiments de caixes encastades al paviment

L'execució de la unitat d'obra inclou les operacions següents:

- Replanteig de la unitat d'obra
- Muntatge, fixació i anivellament
- Connexionat
- Col·locació de les làmpades, en el seu cas
- Comprovació del funcionament
- Retirada de l'obra de les restes d'emballatges, retalls de tubs, cables, etc.

CONDICIONS GENERALS:

La posició ha de ser la reflectida a la DT o, en el seu defecte, la indicada per la DF. Tots els materials que intervenen en la instal·lació han de ser compatibles entre si. Per aquest motiu, el muntatge i les connexions dels aparells han d'estar fets amb els materials i accessoris subministrats pel fabricant, o expressament aprovats per aquest.

Ha de quedar fixat sòlidament al suport, amb el sistema de fixació disposat pel fabricant.

Ha de quedar connectat al conductor de terra mitjançant la pressió de terminal, cargol i femelles.

El suport ha de quedar fixat sòlidament pels punts previstos a les instruccions d'instal·lació del fabricant.

Els cables han d'entrar al cos de la lluminària pels punts previstos pel fabricant.

Ha de quedar garantit el grau de protecció de la lluminària en el punt d'entrada dels cables.

El cable ha de quedar subjectat per la coberta a la carcassa del projector, de manera que no es transmetin esforços a la connexió elèctrica.

Els conductors de línia, fases i neutre, han de quedar rígidament fixats mitjançant pressió de cargol als borns del llum.

S'ha d'assegurar que la posició no dificulti l'entrada dels cables i l'accés per a la manipulació i la neteja del difusor.

No s'han de transmetre esforços entre els elements de la instal·lació elèctrica (tubs i cables) i la lluminària.

Un cop instal·lat ha de ser possible el desmuntatge de les parts del llum que necessitin manteniment.

Ha d'estar connectada a la xarxa d'alimentació elèctrica i a la línia de terra.

La làmpada ha de quedar allotjada al portalàmpades i fent contacte amb aquest.

Toleràncies d'execució per a llums fixats a la paret o muntats amb lira:

Toleràncies d'execució:

- Verticalitat:  $\leq 10$  mm
- Posició en alçària:  $\pm 20$  mm
- Posició lateral:  $\leq 50$  mm

PROJECTORS MUNTATS SOBRE BASTIMENTS DE CAIXES ENCASTADES AL PAVIMENT:

Ha de quedar recolzat a sobre del bastiment a tot el seu perímetre.

No ha de tenir moviments que puguin provocar el seu trencament per impacte o bé produir sorolls.

Ha de quedar a la rasant prevista.

La part superior del llum ha de quedar anivellada amb el ferm perimetral i mantenir el seu pendent.

#### 2.- CONDICIONS DEL PROCÉS D'EXECUCIÓ

La instal·lació elèctrica s'ha de fer sense tensió a la línia.

Es tindrà cura de no embrutar el difusor ni els components de la òptica durant la col·locació del llum. Si s'embruten es netejaran adequadament.

La col·locació i connexió de la lluminària s'han de fer seguint les instruccions del fabricant.

Abans de començar els treballs de muntatge, s'ha de fer un replanteig que ha de ser aprovat per la DF.

S'ha de comprovar que les característiques tècniques de l'aparell corresponguin a les especificades al projecte.

Tots els elements s'han d'inspeccionar abans de la seva col·locació.

La seva instal·lació no ha d'alterar les característiques de l'element.

En llums col·locats en caixa, no s'ha de muntar el llum fins que no s'hagi col·locat la caixa de suport.

Cal comprovar la idoneïtat de la tensió disponible amb la de l'equip de la lluminària.

Les làmpades que no tinguin doble ampolla s'han de manipular sense tocar-les directament amb els dits, en cas de contacte, o si s'embruten, s'hauran de netejar amb un drap que no es desfili, i amb un producte dissolvent capaç de retirar la brutícia.

Un cop instal·lat l'equip, es procedirà a la retirada de l'obra de tots els materials sobrants com ara embalatges, retalls de tubs, cables, etc.

#### 3.- UNITAT I CRITERIS D'AMIDAMENT

Unitat de quantitat instal·lada, mesurada segons les especificacions de la DT.

La instal·lació inclou la làmpada i el cablejat interior del llum.

En les instal·lacions que ho especifica, també inclou l'equip complet d'encesa.

PROJECTORS MUNTATS SOBRE BASTIMENTS DE CAIXES ENCASTADES AL PAVIMENT:

No s'inclouen els ajuts del ram de paleta.

#### 4.- NORMATIVA DE COMPLIMENT OBLIGATORI

NORMATIVA GENERAL:

Real Decreto 842/2002 de 2 de agosto, por el que se aprueba el Reglamento Electrotécnico de Baja Tensión. REBT 2002.

Real Decreto 1890/2008, de 14 de noviembre, por el que se aprueba el Reglamento de eficiencia energética en instalaciones de alumbrado exterior y sus Instrucciones técnicas complementarias EA-01 a EA-07.

UNE-EN 60598-1:2005 Luminarias. Parte 1: Requisitos generales y ensayos.

UNE-EN 60598-2-3:2003 Luminarias. Parte 2-3: Requisitos particulares. Luminarias para alumbrado público.

UNE-EN 60923:1997 Aparatos auxiliares para lámparas. Balastos para lámparas de descarga (excepto lámparas fluorescentes tubulares). Prescripciones de funcionamiento.

PROJECTOR AMB LÀMPADES DE VAPOR DE SODI A PRESSIÓ BAIXA:

UNE-EN 60188:2002 Lámparas de vapor de mercurio a alta presión. Requisitos de funcionamiento.

UNE-EN 62035:2000 Lámparas de descarga (excepto lámparas fluorescentes). Requisitos de seguridad.

PROJECTOR AMB LÀMPADES DE VAPOR DE SODI A PRESSIÓ BAIXA:

Document III. Plec de prescripcions tècniques materials



<b>TIPUS DOCUMENT</b> Projecte	<b>EXPEDIENT</b> GESUR 87/2022	<b>DOCUMENT</b>
<b>ALTRES DADES</b> Codi de verificació: 15251122075057605162 Data d'emissió: 20/05/2024 12:02:17	<b>TIPUS / SUBTIPUS</b> Expedients de Gestió Urbanística Projectes d'urbanització i recepció d'obres	

UNE-EN 60192:2004 Lámparas de vapor de sodio a baja presión. Requisitos de funcionamiento. PROJECTORS MUNTATS SOBRE BASTIMENTS DE CAIXES ENCASTADES AL PAVIMENT:  
UNE-EN 60598-2-2:1997 Luminarias. Parte 2: Requisitos particulares. Sección 2: Luminarias empotradas.

#### 5.- CONDICIONS DE CONTROL D'EXECUCIÓ I DE L'OBRA ACABADA

##### CONTROL D'EXECUCIÓ. OPERACIONS DE CONTROL:

Les tasques de control a realitzar són les següents:

- Comprovació de la correcta instal·lació de les lluminàries.
- Control visual de la instal·lació (linealitat, suports).
- Verificar el funcionament de l'enllumenat, comprovant la correcta distribució de les enceses i l'equilibrat de fases, si és el cas.
- Mesurar nivells d'il·luminació

##### CONTROL DE L'OBRA ACABADA. OPERACIONS DE CONTROL:

- Realització i emissió d'informe amb resultats dels controls i mesures realitzades.

##### CRITERIS DE PRESA DE MOSTRES:

Es realitzarà el control visual i es verificarà el funcionament de tota la instal·lació.

Es comprovarà l'equilibrat de fases, si és el cas, de forma aleatòria en punts amb diferents distribució.

Es mesuraran els nivells d'il·luminació en cada local de característiques diferents.

##### INTERPRETACIÓ DE RESULTATS I ACTUACIONS EN CAS D'INCOMPLIMENT:

En cas d'incompliment de la Normativa vigent, es procedirà a la seva adequació.

En cas de deficiències de material o execució, es procedirà d'acord amb el que determini la DF.

L'estesa del tub s'ha de fer desenrotllant tangencialment el rotlle, fent-lo rodar verticalment sobre el terreny.

L'extrem del tub s'ha de netejar i lubricar abans de fer la connexió.

L'extrem del tub s'ha d'aixamfranar.

En tallar el tub, cal fer-ho perpendicularment a l'eix i eliminar les rebaves. Si s'ha d'aplicar un accessori de compressió cal aixamfranar l'aresta exterior.

Per fer la unió dels tubs no s'han de forçar ni deformar els extrems.

No es pot procedir al reblert de les rases sense l'autorització expressa de la DF.

#### 3.- UNITAT I CRITERI D'AMIDAMENT

##### ANELLS DEGOTERS I VÀLVULES:

Unitat mesurada segons especificacions de la DT.

Com són instal·lacions amb grau de dificultat mitjà s'inclou, a més, la repercussió de peces especials per col·locar.

#### 4.- NORMATIVA DE COMPLIMENT OBLIGATORI

No hi ha normativa de compliment obligatori.

## FJ EQUIPS PER A INSTAL·LACIONS D'AIGUA, REG I PISCINES

### FJS EQUIPS PER A REG

#### FJSA Família JSA

#### 0.- ELEMENTS QUE CONTEMPLA EL PLEC

FJSA3161.

##### 1.- DEFINICIÓ I CONDICIONS DE LES PARTIDES D'OBRA EXECUTADES

Elements electrònics per al control automatitzat de xarxes de reg, com ara programadors i els seus accessoris, descodificadors, consoles de control remot per als programadors, etc.

L'execució de la unitat d'obra inclou les operacions següents:

- Fixació del element a la seva base o suport
- Connexió del cable d'alimentació elèctrica i de les sortides de senyal, si es el cas
- Programació de les operacions de riego
- Verificació del funcionament

##### CONDICIONS GENERALS:

La posició dels aparells serà la indicada a la DT, o ens el seu defecte la que indiqui la DF, amb la verificació de que es respectem els graus de protecció elèctrica de l'aparell.

El lloc d'instal·lació ha de ser accessible per al manteniment i programació. La porta de protecció de la caixa de l'aparell s'ha de poder obrir completament. L'alçada dels elements programables ha de ser entre 0,8 i 1,5 m del terra.

Els cables de comandament de les electrovàlvules, dels descodificadors i dels sensors han d'estar connectats a la regleta del programador o descodificador utilitzant els mecanismes de pressió de l'aparell, sense que restin cables nus al descobert.

Ha d'estar feta la programació de les operacions de reg.

Ha d'estar feta la prova de servei.

Toleràncies d'instal·lació:

- Posició:  $\pm 20$  mm

##### 2.- CONDICIONS DEL PROCÉS D'EXECUCIÓ

El conjunt d'aparells del sistema de control de reg s'han d'instal·lar d'acord amb les instruccions del fabricant. Si els parells no son tots del mateix fabricant, s'ha de garantir que son compatibles entre ells.

La seva instal·lació no ha d'alterar les característiques de l'element.

Cal comprovar la idoneïtat de la tensió disponible.

S'ha de comprovar que les característiques tècniques de l'aparell corresponen a les especificades al projecte, abans d'instal·lar-lo.

La connexió amb la xarxa elèctrica es farà sense tensió a la xarxa.

## FJ EQUIPS PER A INSTAL·LACIONS D'AIGUA, REG I PISCINES

### FJS EQUIPS PER A REG

#### FJS5 Família JS5

#### 0.- ELEMENTS QUE CONTEMPLA EL PLEC

FJS5A666,FJS5X001,FJS5R202.

##### 1.- DEFINICIÓ I CONDICIONS DE LES PARTIDES D'OBRA EXECUTADES

Elements emissors d'aigua de baix cabal, en zones enjardinades, acoblats o integrats en canonades soterrades, per configurar sistemes de reg localitzat.

S'han considerat els elements següents:

- Canonada cega per a integrar degoters
- Canonades amb degoters autocompensats integrats
- Anelles de tub amb degoters per a reg d'escocells
- Degoters per a integrar en un tub cec
- Vàlvules antidrenants col·locades a les canonades de degoters
- Vàlvules de rentat

##### CONDICIONS GENERALS:

La col·locació de tubs i emissors, en el seu cas, es farà d'acord amb la DT i en el seu defecte, la indicada per la DF.

La instal·lació dels emissors estarà sempre precedida dels següents elements que estaran agrupats en pericó registrable: reductor de pressió, sistema de filtrat, vàlvula anti-retorn i vàlvula de pas.

Els emissors seran autonetejables.

##### 2.- CONDICIONS DEL PROCÉS D'EXECUCIÓ

La descàrrega i manipulació dels tubs i els accessoris s'ha de fer de forma que no rebin cops.

Cada cop que s'interrompi el muntatge cal tancar els extrems oberts.

## Document III. Plec de prescripcions tècniques materials





<b>TIPUS DOCUMENT</b> Projecte	<b>EXPEDIENT</b> GESUR 87/2022	<b>DOCUMENT</b>
<b>ALTRES DADES</b> Codi de verificació: 15251122075057605162 Data d'emissió: 20/05/2024 12:02:17	<b>TIPUS / SUBTIPUS</b> Expedients de Gestió Urbanística Projectes d'urbanització i recepció d'obres	

Un cop instal·lat l'equip, es procedirà a la retirada de l'obra de tots els materials sobrants com ara embalatges, retalls de cables elèctrics, etc.

3.- UNITAT I CRITERI D'AMIDAMENT  
Unitat d'amidament: la indicada a la descripció de l'element  
Criteri d'amidament: quantitat necessària subministrada a l'obra

4.- NORMATIVA DE COMPLIMENT OBLIGATORI  
Real Decreto 842/2002 de 2 de agosto, por el que se aprueba el Reglamento Electrotécnico de Baja Tensión. REBT 2002.  
\* NTJ 01I:2002 Normes Tecnològiques de Jardineria i Paisatgisme. Disseny i projecte dels espais verds. Recomanacions de projecte d'infraestructures de reg.  
\* NTJ 04R-1:2003 Normes Tecnològiques de Jardineria i Paisatgisme. Infraestructures bàsiques d'espais verds. Instal·lacions de sistemes de reg: Regs aeris per aspersió i per difusió.

## FM INSTAL·LACIONS CONTRA INCENDIS, PROTECCIÓ CONTRA DESCÀRREGUES ATMOSFÈRIQUES I SEGURETAT

### FM2 INSTAL·LACIONS D'EXTINCIÓ D'INCENDIS CON AGUA

#### 0.- ELEMENTS QUE CONTEMPLA EL PLEC

FM21X001.

#### 1.- DEFINICIÓ I CONDICIONS DE LES PARTIDES D'OBRA EXECUTADES

Hidrant.

S'han considerat els tipus següents:

- De columna seca
- De columna humida
- Soterrat en pericó

L'execució de la unitat d'obra inclou les operacions següents:

Hidrants de columna seca:

- Fixació de la columna a la base
- Connexió a la xarxa d'alimentació
- Recobriment de protecció de la part soterrada

Hidrants de columna humida:

- Fixació de la columna a la base.
- Connexió a la xarxa d'alimentació.

Hidrants soterrats en pericó:

- Fixació del conjunt al fons del pericó.
- Connexió a la xarxa d'alimentació.

CONDICIONS GENERALS:

La posició ha de ser la reflectida a la DT o, en el seu defecte, la indicada per la DF.

Toleràncies d'instal·lació:

- Posició: ± 30 mm
- Aplomat: ≤ 5 mm

HIDRANTS DE COLUMNA SECA:

La columna ha de quedar vertical i fixada sòlidament a la base.

Només ha de sobresortir del paviment el cos superior.

La part soterrada ha de quedar protegida de la corrosió amb pintures, cintes asfàltiques, etc., que han de complir les condicions fixades en el plec de condicions de la seva partida d'obra.

El maniguet de ruptura de l'eix d'accionament de la vàlvula de tancament, ha de quedar dins de l'element intermedi.

El rebleret immediat a la boca de buidatge cal que sigui porós, per a permetre l'absorció de l'aigua evacuada.

HIDRANTS DE COLUMNA HUMIDA:

La columna ha de quedar vertical i fixada sòlidament a la base.

HIDRANTS SOTERRATS EN PERICÓ:

L'eix d'enllaç ràpid ha de quedar vertical i encarat cap amunt. Tot el conjunt ha de quedar fixat sòlidament al fons del pericó, que ha de complir les condicions fixades en el plec de condicions de la seva partida d'obra.

La vàlvula de tancament i les unions han de ser estanques a la pressió de treball.

Ha d'anar connectat a la xarxa d'alimentació.

Les boques han de quedar tapades amb les tapes corresponents.

#### 2.- CONDICIONS DEL PROCÉS D'EXECUCIÓ

No hi ha condicions específiques del procés d'instal·lació.

#### 3.- UNITAT I CRITERIS D'AMIDAMENT

Unitat de quantitat instal·lada, amidada segons les especificacions de la DT.

#### 4.- NORMATIVA DE COMPLIMENT OBLIGATORI

Real Decreto 1942/1993, de 5 de noviembre, por el que se aprueba el Reglamento de Instalaciones de Protección contra Incendios.

Resolució de 22 de març de 1995, de designació del laboratori general d'assaigs i investigacions com a organisme de control per la certificació de productes, d'acord amb el Reial Decret 1942/1993, que aprova el reglament CPI.

## FQ MOBILIARI URBÀ

### FQ1 BANCS

#### 0.- ELEMENTS QUE CONTEMPLA EL PLEC

FQ11VB21,FQ11X004,FQ11X001.

#### 1.- DEFINICIÓ I CONDICIONS DE LES PARTIDES D'OBRA EXECUTADES

Bancs col·locats a l'exterior.

S'han considerat els tipus de bancs següents:

- Bancs de fusta
  - Bancs metàl·lics
  - Bancs de pedra artificial
  - Bancs de pedra natural
  - Bancs de materials plàstics
- S'han considerat els sistemes de col·locació següents:
- Ancorats amb daus de formigó
  - Collats sobre el paviment amb fixacions mecàniques
  - Recolzats sobre el paviment
  - Encastats al parament

L'execució de la unitat d'obra inclou les operacions següents:

- Formigonament dels daus d'ancoratge, en el seu cas
- Ancoratge del banc, en el seu cas

CONDICIONS GENERALS:

El banc ha de quedar horitzontal independentment del pendent del terreny.

Els elements metàl·lics (fixacions, estructures de suport, etc.), han de quedar protegits de la corrosió.

Un cop col·locat el banc no ha de tenir deformacions, cops ni d'altres defectes visibles.

Ancoratge dels suports: ≥ 25 cm

Toleràncies d'execució:

- Alçària del seient: ± 20 mm
- Horitzontalitat: ± 10 mm

Document III. Plec de prescripcions tècniques materials



<b>TIPUS DOCUMENT</b> Projecte	<b>EXPEDIENT</b> GESUR 87/2022	<b>DOCUMENT</b>
<b>ALTRES DADES</b> Codi de verificació: 15251122075057605162 Data d'emissió: 20/05/2024 12:02:17	<b>TIPUS / SUBTIPUS</b> Expedients de Gestió Urbanística Projectes d'urbanització i recepció d'obres	

#### ANCORATS A DAUS DE FORMIGÓ:

Els daus d'ancoratge de formigó no han de quedar visibles.  
Dimensió dels daus d'ancoratge: 40x40x40 cm  
Nombre de daus: 4

#### 2.- CONDICIONS DEL PROCÉS D'EXECUCIÓ

El formigonament dels daus d'ancoratge s'ha de fer a una temperatura entre 5°C i 40°C, sense pluja.  
No s'ha d'utilitzar fins 48 h després de la seva col·locació.

#### 3.- UNITAT I CRITERIS D'AMIDAMENT

Unitat mesurada segons les especificacions de la DT.

#### 4.- NORMATIVA DE COMPLIMENT OBLIGATORI

No hi ha normativa de compliment obligatori.

#### 5.- CONDICIONS DE CONTROL D'EXECUCIÓ I DE L'OBRA ACABADA

##### CONTROL D'EXECUCIÓ. OPERACIONS DE CONTROL:

Els punts de control més destacables són els següents:

- Inspecció visual del material abans de la seva col·locació, rebutjant les peces malmeses
- Replanteig de la ubicació.
- Comprovació del correcte anivellament, segons criteri de la DF.

##### CONTROL DE L'OBRA ACABADA. OPERACIONS DE CONTROL:

Els punts de control més destacables són els següents:

- Inspecció visual dels elements col·locats.

##### CRITERIS DE PRESA DE MOSTRES:

Els controls s'han de realitzar segons les instruccions de la DF.

##### INTERPRETACIÓ DE RESULTATS I ACTUACIONS EN CAS D'INCOMPLIMENT:

Correcció per part del contractista de les irregularitats observades.

-Fixats amb fixacions mecàniques

-Clavats al terra

L'execució de la unitat d'obra inclou les operacions següents:

- Replanteig
- Preparació del forat, en el seu cas
- Formigonament del dau d'ancoratge, en el seu cas
- Fixació de l'element

##### CONDICIONS GENERALS:

El conjunt col·locat ha de ser estable.

El joc ha de quedar horitzontal independentment del pendent del terreny.

Un cop col·locat el joc no ha de tenir deformacions, cops o d'altres defectes visibles.

No ha de tenir sortints o irregularitats que puguin produir danys als usuaris.

Totes les unions entre els diferents elements que formen el conjunt, han de quedar protegides de la intempèrie i no han de ser fàcilment manipulables.

Els elements auxiliars d'unió han de ser resistents a la corrosió.

Tots els forats i les parts rebaixades, han de portar tapes cobertores de material plàstic.

Toleràncies d'execució:

-Alçària: ± 20 mm

-Horitzontalitat: ± 10 mm

##### FIXATS AMB DAUS DE FORMIGÓ:

Els daus d'ancoratge de formigó no han de quedar visibles.

Fondària de la cara superior dels daus: >= 10 cm

##### 2.- CONDICIONS DEL PROCÉS D'EXECUCIÓ

##### FIXATS AMB DAUS DE FORMIGÓ FETS IN SITU:

El formigonament dels daus d'ancoratge s'ha de fer a una temperatura entre 5°C i 40°C, sense pluja.

No s'ha d'utilitzar fins 48 h després de la seva col·locació.

Unitat mesurada segons les especificacions de la DT.

\* UNE-EN 1176-1:1999 Equipamiento de las áreas de juego. Parte 1: Requisitos generales de seguridad y métodos de ensayo.

#### FR JARDINERIA

#### FR2 CONDICIONAMENT FÍSIC DEL SÒL

#### FR2B ACABAT DEL TERRENY

#### 0.- ELEMENTS QUE CONTEMPLA EL PLEC

FR2BI020,FR2B1105.

##### 1.- DEFINICIÓ I CONDICIONS DE LES PARTIDES D'OBRA EXECUTADES

Conjunt d'operacions per a l'acabat del terreny.

S'han considerat els tipus següents:

- Anivellament i repassada del terreny
- Rasclada
- Compactació

S'han considerat els mitjans següents:

- Mitjans manuals
- Motocultor
- Corró manual
- Minicarregadora

L'execució de la unitat d'obra inclou les operacions següents:

En l'anivellament i repassada del terreny:

- Comprovació i preparació de la superfície existent
- Anivellament i repassada definitius del terreny

#### FQ MOBILIARI URBÀ

#### FQA APARELLS D'ENTRENAMENT I JOCS PER A INFANTS PER A EXTERIOR

#### 0.- ELEMENTS QUE CONTEMPLA EL PLEC

FQAFX007,FQAFX008,FQA2IR70.

##### 1.- DEFINICIÓ I CONDICIONS DE LES PARTIDES D'OBRA EXECUTADES

Jocs per a infants amb estructura de diferents materials (acer, fusta hidrofugada, fusta laminada, fibra de vidre, etc.) col·locats en la seva posició definitiva.

S'han considerat els tipus següents:

- Ponts de mico
- Jocs amb molles
- Tobogans
- Gronxadors
- Piràmides de corda
- Jocs amb estructura composta

S'han considerat els tipus de col·locació següents:

- Fixats amb daus de formigó fets in situ
- Fixats amb daus de formigó prefabricat
- Fixats amb plataforma d'acer galvanitzat per a soterrar

Document III. Plec de prescripcions tècniques materials



<b>TIPUS DOCUMENT</b> Projecte	<b>EXPEDIENT</b> GESUR 87/2022	<b>DOCUMENT</b>
<b>ALTRES DADES</b> Codi de verificació: 15251122075057605162 Data d'emissió: 20/05/2024 12:02:17	<b>TIPUS / SUBTIPUS</b> Expedients de Gestió Urbanística Projectes d'urbanització i recepció d'obres	

En la rasclada:

- Comprovació i preparació de la superfície existent
- Rasclada del terreny

En la compactació:

- Comprovació i preparació de la superfície existent
- Compactació superficial del terreny

CONDICIONS GENERALS:

La superfície acabada ha de tenir els pendents adequats per evacuar les aigües superficials. No han de restar bosses còncaves.

La rasclada s'ha de fer a tota la superfície, i amb les característiques indicades a la DT.

Quan es realitzi una compactació, el terreny ha de restar pla i amb la capa superficial compactada.

ANIVELLAMENT I REPASSADA DEL TERRENY:

Manipulació de les terres existents per tal de donar-lis la configuració i acabat superficial indicats a la DT.

No han de quedar en el terreny elements estranys ni pedres de grandària superior a 1,5 cm si l'acabat és per gespa i 3 cm per altres acabats.

MITJANS MANUALS:

Toleràncies d'execució:

- Nivell: ± 10 mm
- Planor: ± 5 mm/2 m
- Pendent mínim: ± 1‰

MITJANS MECÀNICS:

Toleràncies d'execució:

- Nivell: ± 20 mm
- Planor: ± 10 mm/2 m
- Pendent mínim: ± 1‰

2.- CONDICIONS DEL PROCÉS D'EXECUCIÓ

CONDICIONS GENERALS:

S'han de suspendre els treballs en cas de pluja o neu.

Per a realitzar l'anivellament i la repassada del terreny, prèviament han d'estar fets els treballs d'anivellament general i acondicionament del terreny per aconseguir les cotes fixades a la DT.

La rasclada del terreny s'ha de realitzar preferentment a final de l'estiu i abans de realitzar qualsevol tractament superficial o d'adobat.

COMPACTACIÓ:

S'ha de tensar el cable de guia de forma que la fletxa entre dos piquetes consecutives sigui <= 1 mm.

Si al fer les primeres passades es produeixen defectes d'anivellament, s'han de corregir abans de continuar.

El nombre de passades ha de ser el que determini la DF.

3.- UNITAT I CRITERI D'AMIDAMENT

m2 de superfície amidada segons les especificacions de la DT.

4.- NORMATIVA DE COMPLIMENT OBLIGATORI

No hi ha normativa de compliment obligatori.

- Arbres planifolis
- Coníferes i resinoses
- Palmeres i palmiformes
- Arbusts
- Plantes de petit port

S'han considerat les formes de subministrament següents:

- En contenidor
- Amb pa de terra
- Amb l'arrel nua
- En safates

L'execució de la unitat d'obra inclou les operacions següents:

- Emmagatzematge i plantació provisional, en el seu cas
- Totes les feines necessàries per a que l'espècie vegetal arribi al punt de plantació definitiu en bones condicions
- Transport de l'espècie vegetal dins de l'obra fins al punt de plantació definitiu

CONDICIONS GENERALS:

L'espècie vegetal ha de complir les especificacions fixades al seu plec de condicions referides al cultiu, estat fitosanitari, aspecte i presentació.

Les seves característiques no han de quedar alterades pel seu transport i la seva manipulació. Aquestes operacions s'han de fer seguint les indicacions de la norma NTJ 07Z, en funció de cada espècie i tipus de presentació.

S'ha d'evitar l'acció directa del vent i del sol sobre la part aèria.

2.- CONDICIONS DEL PROCÉS D'EXECUCIÓ

Les plantes han d'emmagatzemar-se al viver de l'obra segons el tipus, varietat i dimensions, de tal manera que possibiliti un control i verificació continuats de les existències.

Quan el subministrament és en contenidor, amb l'arrel nua o amb pa de terra i no es pot plantar immediatament, s'ha de disposar d'un lloc d'aclimatació controlat per la DF S'ha d'habilitar una rasa on s'ha d'introduir la part radical, cobrint-la amb palla, sauló o algun material porós que s'ha d'humitejar degudament. Alhora s'ha de disposar de proteccions per al vent fort i el sol directe.

Quan el subministrament és en safates o en bulbs i no es pot plantar immediatament, s'ha de disposar d'un lloc d'aclimatació controlat per la DF.

En el transport s'ha d'evitar l'acció directa de l'aire i del sol sobre la part aèria si la planta manté fulles, i sobre la part radical si es tracta de plantes amb arrel nua o amb pa de terra i aquest no té protecció.

3.- UNITAT I CRITERIS D'AMIDAMENT

Unitat mesurada segons les especificacions de la DT.

4.- NORMATIVA DE COMPLIMENT OBLIGATORI

NORMATIVA GENERAL:

\* NTJ 07A:2007 Normes Tecnològiques de Jardineria i Paisatgisme. Subministrament del material vegetal. Qualitat general del material vegetal.

ARBRES DE FULLA CADUCA:

\* NTJ 07D:1996 Normes Tecnològiques de Jardineria i Paisatgisme. Subministrament del material vegetal. Arbres de fulla caduca.

ARBRES DE FULLA PERSISTENT:

\* NTJ 07E:1997 Normes Tecnològiques de Jardineria i Paisatgisme. Subministrament del material vegetal. Arbres de fulla perenne.

ARBUSTS:

\* NTJ 07F:1998 Normes Tecnològiques de Jardineria i Paisatgisme. Subministrament del material vegetal. Arbusts.

ENFILADISSES:

\* NTJ 07I:1995 Normes Tecnològiques de Jardineria i Paisatgisme. Subministrament del material vegetal. Enfiladisses.

CONÍFERES I RESINOSSES:

\* NTJ 07C:1995 Normes Tecnològiques de Jardineria i Paisatgisme. Subministrament del material vegetal. Coníferes i resinoses.

PALMERES:

\* NTJ 07P:1997 Normes Tecnològiques de Jardineria i Paisatgisme. Subministrament del material vegetal. Palmeres.

Document III. Plec de prescripcions tècniques materials

FR JARDINERIA

FR4 SUBMINISTRAMENT D'ARBRES I DE PLANTES

0.- ELEMENTS QUE CONTEMPLA EL PLEC

FR44623E,FR427D3B.

1.- DEFINICIÓ I CONDICIONS DE LES PARTIDES D'OBRA EXECUTADES

Subministrament d'espècies vegetals dins de l'obra fins al punt de plantació. S'han considerat els tipus següents:



<b>TIPUS DOCUMENT</b> Projecte	<b>EXPEDIENT</b> GESUR 87/2022	<b>DOCUMENT</b>
<b>ALTRES DADES</b> Codi de verificació: 15251122075057605162 Data d'emissió: 20/05/2024 12:02:17	<b>TIPUS / SUBTIPUS</b> Expedients de Gestió Urbanística Projectes d'urbanització i recepció d'obres	

#### 5.- CONDICIONS DE CONTROL D'EXECUCIÓ I DE L'OBRA ACABADA

CONTROL D'EXECUCIÓ. OPERACIONS DE CONTROL:  
Els punts de control més destacables són els següents:  
- Inspecció visual, de les espècies vegetals abans de la seva plantació.  
- Comprovació de la ubicació i condicions del substrat.  
CONTROL DE L'OBRA ACABADA. OPERACIONS DE CONTROL:  
Els punts de control més destacables són els següents:  
Inspecció visual de la unitat acabada.  
CRITERIS DE PRESA DE MOSTRES:  
Els controls s'han de realitzar segons les instruccions de la DF.  
INTERPRETACIÓ DE RESULTATS I ACTUACIONS EN CAS D'INCOMPLIMENT:  
Correcció per part del contractista de les irregularitats observades.

#### FR JARDINERIA

#### FR4 SUBMINISTRAMENT D'ARBRES I DE PLANTES

#### FR42 SUBMINISTRAMENT D'ARBRES PLANIFOLIS (CELTIS A EUCALYPTUS)

#### 0.- ELEMENTS QUE CONTEMPLA EL PLEC

#### FR427D3B.

1.- DEFINICIÓ I CONDICIONS DE LES PARTIDES D'OBRA EXECUTADES  
Subministrament d'espècies vegetals dins de l'obra fins al punt de plantació.  
S'han considerat els tipus següents:  
- Arbres planifolis  
- Coníferes i resinoses  
- Palmeres i palmiformes  
- Arbusts  
- Plantes de petit port  
S'han considerat les formes de subministrament següents:  
- En contenidor  
- Amb pa de terra  
- Amb l'arrel nua  
- En safates  
L'execució de la unitat d'obra inclou les operacions següents:  
- Emmagatzematge i plantació provisional, en el seu cas  
- Totes les feines necessàries per a que l'espècie vegetal arribi al punt de plantació definitiu en bones condicions  
- Transport de l'espècie vegetal dins de l'obra fins al punt de plantació definitiu  
CONDICIONS GENERALS:  
L'espècie vegetal ha de complir les especificacions fixades al seu plec de condicions referides al cultiu, estat fitosanitari, aspecte i presentació.  
Les seves característiques no han de quedar alterades pel seu transport i la seva manipulació. Aquestes operacions s'han de fer seguint les indicacions de la norma NTJ 07Z, en funció de cada espècie i tipus de presentació.  
S'ha d'evitar l'acció directa del vent i del sol sobre la part aèria.  
2.- CONDICIONS DEL PROCÉS D'EXECUCIÓ  
Les plantes han d'emmagatzemar-se al viver de l'obra segons el tipus, varietat i dimensions, de tal manera que possibiliti un control i verificació continuats de les existències.  
Quan el subministrament és en contenidor, amb l'arrel nua o amb pa de terra i no es pot plantar immediatament, s'ha de disposar d'un lloc d'aclimatació controlat per la DF S'ha d'habilitar una rasa on s'ha d'introduir la part radical, cobrint-la amb palla, sauló o algun

material porós que s'ha d'humitejar degudament. Alhora s'ha de disposar de proteccions per al vent fort i el sol directe.  
Quan el subministrament és en safates o en bulbs i no es pot plantar immediatament, s'ha de disposar d'un lloc d'aclimatació controlat per la DF.  
En el transport s'ha d'evitar l'acció directa de l'aire i del sol sobre la part aèria si la planta manté fulles, i sobre la part radical si es tracta de plantes amb arrel nua o amb pa de terra i aquest no té protecció.  
3.- UNITAT I CRITERI D'AMIDAMENT  
Unitat mesurada segons les especificacions de la DT.  
4.- NORMATIVA DE COMPLIMENT OBLIGATORI  
NORMATIVA GENERAL:  
\* NTJ 07A:2007 Normes Tecnològiques de Jardineria i Paisatgisme. Subministrament del material vegetal. Qualitat general del material vegetal.  
ARBRES DE FULLA CADUCA:  
\* NTJ 07D:1996 Normes Tecnològiques de Jardineria i Paisatgisme. Subministrament del material vegetal. Arbres de fulla caduca.  
ARBRES DE FULLA PERSISTENT:  
\* NTJ 07E:1997 Normes Tecnològiques de Jardineria i Paisatgisme. Subministrament del material vegetal. Arbres de fulla perenne.  
ARBUSTS:  
\* NTJ 07F:1998 Normes Tecnològiques de Jardineria i Paisatgisme. Subministrament del material vegetal. Arbusts.  
ENFILADISSES:  
\* NTJ 07I:1995 Normes Tecnològiques de Jardineria i Paisatgisme. Subministrament del material vegetal. Enfiladisses.  
CONÍFERES I RESINOSSES:  
\* NTJ 07C:1995 Normes Tecnològiques de Jardineria i Paisatgisme. Subministrament del material vegetal. Coníferes i resinoses.  
PALMERES:  
\* NTJ 07P:1997 Normes Tecnològiques de Jardineria i Paisatgisme. Subministrament del material vegetal. Palmeres.  
5.- CONDICIONS DE CONTROL D'EXECUCIÓ I DE L'OBRA ACABADA  
CONTROL D'EXECUCIÓ. OPERACIONS DE CONTROL:  
Els punts de control més destacables són els següents:  
- Inspecció visual, de les espècies vegetals abans de la seva plantació.  
- Comprovació de la ubicació i condicions del substrat.  
CONTROL DE L'OBRA ACABADA. OPERACIONS DE CONTROL:  
Els punts de control més destacables són els següents:  
Inspecció visual de la unitat acabada.  
CRITERIS DE PRESA DE MOSTRES:  
Els controls s'han de realitzar segons les instruccions de la DF.  
INTERPRETACIÓ DE RESULTATS I ACTUACIONS EN CAS D'INCOMPLIMENT:  
Correcció per part del contractista de les irregularitats observades.

#### FR JARDINERIA

#### FR4 SUBMINISTRAMENT D'ARBRES I DE PLANTES

#### FR44 SUBMINISTRAMENT D'ARBRES PLANIFOLIS (MACLURA A PYRUS)

#### 0.- ELEMENTS QUE CONTEMPLA EL PLEC

#### FR44623E.

1.- DEFINICIÓ I CONDICIONS DE LES PARTIDES D'OBRA EXECUTADES  
Subministrament d'espècies vegetals dins de l'obra fins al punt de plantació.  
S'han considerat els tipus següents:

Document III. Plec de prescripcions tècniques materials



<b>TIPUS DOCUMENT</b> Projecte	<b>EXPEDIENT</b> GESUR 87/2022	<b>DOCUMENT</b>
<b>ALTRES DADES</b> Codi de verificació: 15251122075057605162 Data d'emissió: 20/05/2024 12:02:17	<b>TIPUS / SUBTIPUS</b> Expedients de Gestió Urbanística Projectes d'urbanització i recepció d'obres	

- Arbres planifolis
- Coníferes i resinoses
- Palmeres i palmiformes
- Arbusts
- Plantes de petit port

S'han considerat les formes de subministrament següents:

- En contenidor
- Amb pa de terra
- Amb l'arrel nua
- En safates

L'execució de la unitat d'obra inclou les operacions següents:

- Emmagatzematge i plantació provisional, en el seu cas
- Totes les feines necessàries per a que l'espècie vegetal arribi al punt de plantació definitiu en bones condicions
- Transport de l'espècie vegetal dins de l'obra fins al punt de plantació definitiu

CONDICIONS GENERALS:

L'espècie vegetal ha de complir les especificacions fixades al seu plec de condicions referides al cultiu, estat fitosanitari, aspecte i presentació.

Les seves característiques no han de quedar alterades pel seu transport i la seva manipulació. Aquestes operacions s'han de fer seguint les indicacions de la norma NTJ 07Z, en funció de cada espècie i tipus de presentació.

S'ha d'evitar l'acció directa del vent i del sol sobre la part aèria.

2.- CONDICIONS DEL PROCÉS D'EXECUCIÓ

Les plantes han d'emmagatzemar-se al viver de l'obra segons el tipus, varietat i dimensions, de tal manera que possibiliti un control i verificació continuats de les existències.

Quan el subministrament és en contenidor, amb l'arrel nua o amb pa de terra i no es pot plantar immediatament, s'ha de disposar d'un lloc d'aclimatació controlat per la DF S'ha d'habilitar una rasa on s'ha d'introduir la part radical, cobrint-la amb palla, sauló o algun material porós que s'ha d'humitejar degudament. Alhora s'ha de disposar de proteccions per al vent fort i el sol directe.

Quan el subministrament és en safates o en bulbs i no es pot plantar immediatament, s'ha de disposar d'un lloc d'aclimatació controlat per la DF.

En el transport s'ha d'evitar l'acció directa de l'aire i del sol sobre la part aèria si la planta manté fulles, i sobre la part radical si es tracta de plantes amb arrel nua o amb pa de terra i aquest no té protecció.

3.- UNITAT I CRITERI D'AMIDAMENT

Unitat mesurada segons les especificacions de la DT.

4.- NORMATIVA DE COMPLIMENT OBLIGATORI

NORMATIVA GENERAL:

\* NTJ 07A:2007 Normes Tecnològiques de Jardineria i Paisatgisme. Subministrament del material vegetal. Qualitat general del material vegetal.

ARBRES DE FULLA CADUCA:

\* NTJ 07D:1996 Normes Tecnològiques de Jardineria i Paisatgisme. Subministrament del material vegetal. Arbres de fulla caduca.

ARBRES DE FULLA PERSISTENT:

\* NTJ 07E:1997 Normes Tecnològiques de Jardineria i Paisatgisme. Subministrament del material vegetal. Arbres de fulla perenne.

ARBUSTS:

\* NTJ 07F:1998 Normes Tecnològiques de Jardineria i Paisatgisme. Subministrament del material vegetal. Arbusts.

ENFILADISSES:

\* NTJ 07I:1995 Normes Tecnològiques de Jardineria i Paisatgisme. Subministrament del material vegetal. Enfiladisses.

CONÍFERES I RESINOSSES:

\* NTJ 07C:1995 Normes Tecnològiques de Jardineria i Paisatgisme. Subministrament del material vegetal. Coníferes i resinoses.

PALMERES:

\* NTJ 07P:1997 Normes Tecnològiques de Jardineria i Paisatgisme. Subministrament del material vegetal. Palmeres.

5.- CONDICIONS DE CONTROL D'EXECUCIÓ I DE L'OBRA ACABADA

CONTROL D'EXECUCIÓ. OPERACIONS DE CONTROL:

Els punts de control més destacables són els següents:

- Inspecció visual, de les espècies vegetals abans de la seva plantació.
- Comprovació de la ubicació i condicions del substrat.

CONTROL DE L'OBRA ACABADA. OPERACIONS DE CONTROL:

Els punts de control més destacables són els següents:

Inspecció visual de la unitat acabada.

CRITERIS DE PRESA DE MOSTRES:

Els controls s'han de realitzar segons les instruccions de la DF.

INTERPRETACIÓ DE RESULTATS I ACTUACIONS EN CAS D'INCOMPLIMENT:

Correcció per part del contractista de les irregularitats observades.

## FR JARDINERIA

### FR6 PLANTACIONS I TRASPLANTAMENTS D'ARBRES I PLANTES

#### 0.- ELEMENTS QUE CONTEMPLA EL PLEC

FR64I020,FR61236A,FR61258A,FR66I004,FR6PI001.

#### 1.- DEFINICIÓ I CONDICIONS DE LES PARTIDES D'OBRA EXECUTADES

Plantació d'espècies vegetals.

S'han considerat les espècies següents:

- Arbres planifolis
- Coníferes
- Palmàcies
- Arbusts i arbres de petit format
- Plantes enfiladisses
- Plantes de petit port

S'han considerat les formes de subministrament següents:

- Arbre:
  - Amb l'arrel nua
  - Amb pa de terra
  - En contenidor
- Arbust, arbre de petit format o planta enfiladissa
  - En contenidor
- Plantes de petit port:
  - En alvèol forestal
  - En test

L'execució de la unitat d'obra inclou les operacions següents:

- Arbre, arbust o planta enfiladissa:
  - Comprovació i preparació del terreny de plantació
  - Replanteig del clot o rasa de plantació
  - Extracció de les terres
  - Comprovació i preparació de l'espècie vegetal a plantar
  - Plantació de l'espècie vegetal
  - Reblert del clot de plantació
  - Primer reg
  - Càrrega de les terres sobrants sobre camió, en el seu cas
- Plantes de petit port:
  - Comprovació i preparació de la superfície a plantar
  - Comprovació i preparació de l'espècie vegetal a plantar
  - Plantació de l'espècie vegetal
  - Primer reg

ARBRES I ARBUSTS:

L'arbre o arbust ha de quedar al centre del clot de plantació.

Ha de quedar aplomat i a la posició prevista.

Ha d'estar plantat a la mateixa fondària que estava al viver.

Les palmeres i arbres joves han de quedar enfonsats de 10 a 25 cm respecte del seu nivell original, per afavorir l'arrelament.

Toleràncies d'execució:

- Replanteig (de la posició de l'exemplar): ± 10 cm

Document III. Plec de prescripcions tècniques materials



<b>TIPUS DOCUMENT</b> Projecte	<b>EXPEDIENT</b> GESUR 87/2022	<b>DOCUMENT</b>
<b>ALTRES DADES</b> Codi de verificació: 15251122075057605162 Data d'emissió: 20/05/2024 12:02:17	<b>TIPUS / SUBTIPUS</b> Expedients de Gestió Urbanística Projectes d'urbanització i recepció d'obres	

#### PLANTES:

Les plantes han de quedar a la situació i amb la densitat de plantació indicades a la DT.

#### 2.- CONDICIONS DEL PROCÉS D'EXECUCIÓ

##### CONDICIONS GENERALS:

L'inici de la plantació exigeix l'aprovació prèvia per part de la DF.

La plantació s'ha de dur a terme en les èpoques de poca activitat fisiològica de l'espècie vegetal.

No s'ha de plantar quan es doni alguna de les següents condicions: temps de glaçades, pluges quantioses, nevades, vents forts, temperatures elevades o quan el sòl estigui glaçat o excessivament mullat.

Després de la plantació s'ha de realitzar un reg d'inundació fins que el sòl quedi a capacitat de camp.

L'operació de reg s'ha de fer a baixa pressió i sense produir descalçament de les terres ni pèrdua de sòl.

##### ARBRES I ARBUSTS:

Fondària mínima de sòl treballat:

- Arbres: 90 cm

- Arbusts: 60 cm

Fondària mínima de sòl remogut i fèrtil (un cop compactat):

- Arbres: 60 cm

- Arbusts: 40 cm

L'obertura del forat o, en el seu cas, la rasa de plantació s'ha d'haver fet amb la major antelació possible per afavorir la meteorització del sòl.

Les dimensions del clot de plantació han de ser suficients per tal de poder acomodar el pa de terra o el sistema radical sencer i el seu desenvolupament futur.

Dimensions mínimes del clot de plantació:

- Arbres:

- Amplària: 2 x diàmetre del sistema radical o pa de terra

- Fondària: fondària del sistema radical o pa de terra

- Arbusts:

- Amplària: diàmetre arrels o pa de terra + 15 cm

Durant el període que està oberta, l'excavació ha de quedar protegida del pas de persones i vehicles.

El reblert del clot de plantació s'ha de fer en capes successives de menys de 30 cm, compactant-les amb mitjans manuals.

No han de quedar bosses d'aire entre les arrels i la terra.

No s'ha d'arrossegat l'exemplar, ni s'ha de girar una vegada assentat.

Quan l'excavació es realitza amb càrrega de les terres sobrants, s'ha de dur el 100% d'aquestes a un abocador autoritzat.

##### SUBMINISTRAMENT AMB L'ARREL NUA:

S'han de netejar les arrels quedant només les sanes i viables.

La planta s'ha de col·locar procurant que les arrels quedin en posició natural, sense que es dobleguin, especialment quan hi ha una arrel principal ben definida.

##### SUBMINISTRAMENT AMB PA DE TERRA:

La col·locació del pa de terra al forat de plantació s'ha de fer sense fer malbé l'estructura interna del mateix.

Quan és protegit amb malla metàl·lica i guix, una vegada dins del forat de plantació s'ha de trencar el guix i s'ha de tallar la malla metàl·lica amb cura, retirant tots aquests materials.

La planta s'ha de col·locar procurant que el pa de terra quedi ben assentat i en una posició estable.

##### SUBMINISTRAMENT EN CONTENIDOR:

S'ha d'extreure la planta del contenidor en el mateix moment de la plantació. S'ha de recuperar i emmagatzemar l'envàs, o bé s'ha d'introduir dins del forat de plantació i s'ha de procedir a trencar-lo i retirar-lo.

##### PLANTES:

Els treballs de condicionament del sòl s'han d'haver fet amb antelació suficient per facilitar l'aireig del sòl.

Fondària mínima de sòl treballat: 35 cm

Fondària mínima de sòl remogut i fèrtil: 10-15 cm

Quan el subministrament és en contenidor, els forats han de tenir, com a mínim, les mateixes dimensions d'aquest.

No han de quedar bosses d'aire sota de la base del bulb o del tubercle.

La profunditat de plantació ha de ser, com a regla general, el doble del diàmetre més gran.

#### 3.- UNITAT I CRITERIS D'AMIDAMENT

Unitat mesurada segons les especificacions de la DT.

#### 4.- NORMATIVA DE COMPLIMENT OBLIGATORI

##### NORMATIVA GENERAL:

\* NTJ 08B:1993 Normes Tecnològiques de Jardineria i Paisatgisme. Implantació del material vegetal. Treballs de plantació.

##### ARBRES:

\* NTJ 08C:2003 Normes Tecnològiques de Jardineria i Paisatgisme. Implantació del material vegetal. Tècniques de plantació d'arbres.

#### FR JARDINERIA

#### FR6 PLANTACIONS I TRASPLANTAMENTS D'ARBRES I PLANTES

#### FR61 PLANTACIÓ D'ARBRES PLANIFOLIS

#### 0.- ELEMENTS QUE CONTEMPLA EL PLEC

#### FR61236A,FR61258A.

#### 1.- DEFINICIÓ I CONDICIONS DE LES PARTIDES D'OBRA EXECUTADES

Plantació d'espècies vegetals.

S'han considerat les espècies següents:

- Arbres planifolis

S'han considerat les formes de subministrament següents:

- Arbre: - Amb l'arrel nua - Amb pa de terra - En contenidor

L'execució de la unitat d'obra inclou les operacions següents:

- Arbre, arbust o planta enfiladissa: - Comprovació i preparació del terreny de plantació

- Replanteig del clot o rasa de plantació - Extracció de les terres - Comprovació i preparació de l'espècie vegetal a plantar - Plantació de l'espècie vegetal - Reblert del clot de plantació - Primer reg - Càrrega de les terres sobrants sobre camió, en el seu cas

##### ARBRES I ARBUSTS:

L'arbre o arbust ha de quedar al centre del clot de plantació.

Ha de quedar aplomat i a la posició prevista.

Ha d'estar plantat a la mateixa fondària que estava al viver.

Les palmeres i arbres joves han de quedar enfonsats de 10 a 25 cm respecte del seu nivell original, per afavorir l'arrelament.

Toleràncies d'execució:

- Replanteig (de la posició de l'exemplar): ± 10 cm

#### 2.- CONDICIONS DEL PROCÉS D'EXECUCIÓ

##### CONDICIONS GENERALS:

L'inici de la plantació exigeix l'aprovació prèvia per part de la DF.

La plantació s'ha de dur a terme en les èpoques de poca activitat fisiològica de l'espècie vegetal.

No s'ha de plantar quan es doni alguna de les següents condicions: temps de glaçades, pluges quantioses, nevades, vents forts, temperatures elevades o quan el sòl estigui glaçat o excessivament mullat.

Després de la plantació s'ha de realitzar un reg d'inundació fins que el sòl quedi a capacitat de camp.

L'operació de reg s'ha de fer a baixa pressió i sense produir descalçament de les terres ni pèrdua de sòl.

Document III. Plec de prescripcions tècniques materials



<b>TIPUS DOCUMENT</b> Projecte	<b>EXPEDIENT</b> GESUR 87/2022	<b>DOCUMENT</b>
<b>ALTRES DADES</b> Codi de verificació: 15251122075057605162 Data d'emissió: 20/05/2024 12:02:17	<b>TIPUS / SUBTIPUS</b> Expedients de Gestió Urbanística Projectes d'urbanització i recepció d'obres	

**ARBRES I ARBUSTS:**

Fondària mínima de sòl treballat:

- Arbres: 90 cm

Fondària mínima de sòl remogut i fèrtil (un cop compactat):

- Arbres: 60 cm

L'obertura del forat o, en el seu cas, la rasa de plantació s'ha d'haver fet amb la major antelació possible per afavorir la meteorització del sòl.

Les dimensions del clot de plantació han de ser suficients per tal de poder acomodar el pa de terra o el sistema radical sencer i el seu desenvolupament futur.

Dimensions mínimes del clot de plantació:

- Arbres: - Amplària: 2 x diàmetre del sistema radical o pa de terra - Fondària:

fondària del sistema radical o pa de terra

Durant el període que està oberta, l'excavació ha de quedar protegida del pas de persones i vehicles.

El reblert del clot de plantació s'ha de fer en capes successives de menys de 30 cm, compactant-les amb mitjans manuals.

No han de quedar bosses d'aire entre les arrels i la terra.

No s'ha d'arrossegar l'exemplar, ni s'ha de girar una vegada assentat.

Quan l'excavació es realitza amb càrrega de les terres sobrants, s'ha de dur el 100% d'aquestes a un abocador autoritzat.

**SUBMINISTRAMENT AMB L'ARREL NUA:**

S'han de netejar les arrels quedant només les sanes i viables.

La planta s'ha de col·locar procurant que les arrels quedin en posició natural, sense que es dobleguin, especialment quan hi ha una arrel principal ben definida.

**SUBMINISTRAMENT AMB PA DE TERRA:**

La col·locació del pa de terra al forat de plantació s'ha de fer sense fer malbé l'estructura interna del mateix.

Quan és protegit amb malla metàl·lica i guix, una vegada dins del forat de plantació s'ha de trencar el guix i s'ha de tallar la malla metàl·lica amb cura, retirant tots aquests materials.

La planta s'ha de col·locar procurant que el pa de terra quedi ben assentat i en una posició estable.

**SUBMINISTRAMENT EN CONTENIDOR:**

S'ha d'extreure la planta del contenidor en el mateix moment de la plantació. S'ha de recuperar i emmagatzemar l'envàs, o bé s'ha d'introduir dins del forat de plantació i s'ha de procedir a trencar-lo i retirar-lo.

**3.- UNITAT I CRITERI D'AMIDAMENT**

Unitat mesurada segons les especificacions de la DT.

**4.- NORMATIVA DE COMPLIMENT OBLIGATORI**

**NORMATIVA GENERAL:**

\* NTJ 08B:1993 Normes Tecnològiques de Jardineria i Paisatgisme. Implantació del material vegetal. Treballs de plantació.

**ARBRES:**

\* NTJ 08C:2003 Normes Tecnològiques de Jardineria i Paisatgisme. Implantació del material vegetal. Tècniques de plantació d'arbres.

Document III. Plec de prescripcions tècniques materials



<b>TIPUS DOCUMENT</b> Projecte	<b>EXPEDIENT</b> GESUR 87/2022	<b>DOCUMENT</b>
<b>ALTRES DADES</b> Codi de verificació: 15251122075057605162 Data d'emissió: 20/05/2024 12:02:17	<b>TIPUS / SUBTIPUS</b> Expedients de Gestió Urbanística Projectes d'urbanització i recepció d'obres	

## H Tipus H

### H64Z Família 64Z

#### 0.- ELEMENTS QUE CONTEMPLA EL PLEC

##### H64Z1511.

1.- DEFINICIÓ I CONDICIONS DE LES PARTIDES D'OBRA EXECUTADES  
Porta de planxa d'acer galvanitzat emmarcada en un bastiment de tub d'acer galvanitzat, col·locada sobre muntants de suport de tanca mòbil, amb tots els mecanismes per a un funcionament correcte d'obertura i tancament.  
L'execució de la unitat d'obra inclou les operacions següents:  
- Replanteig  
- Muntatge de la porta  
- Falcat provisional  
- Neteja i protecció  
CONDICIONS GENERALS:  
Ha d'obrir i tancar correctament.  
Ha de quedar ben aplomat i al nivell previst.  
El conjunt no ha de tenir deformacions, cops, despreniments ni d'altres defectes superficials que perjudiquin el seu funcionament correcte.  
El bastiment ha d'estar travat a l'obra per mitjà d'ancoratges galvanitzats.  
Distància entre els ancoratges galvanitzats: <= 60 cm  
Distància d'ancoratges galvanitzats als extrems: <= 30 cm  
Toleràncies d'execució:  
- Replanteig: ± 10 mm  
- Nivell: ± 3 mm  
- Aplomat: ± 3 mm  
2.- CONDICIONS DEL PROCÉS D'EXECUCIÓ  
No hi han condicions específiques del procés d'execució.  
3.- UNITAT I CRITERI D'AMIDAMENT  
Unitat mesurada segons les especificacions de la DT.  
4.- NORMATIVA DE COMPLIMENT OBLIGATORI  
No hi ha normativa de compliment obligatori.

### H6AA Família 6AA

#### 0.- ELEMENTS QUE CONTEMPLA EL PLEC

##### H6AA2111.

1.- DEFINICIÓ I CONDICIONS DE LES PARTIDES D'OBRA EXECUTADES  
Col·locació de tanca mòbil de 2 m d'alçària, de malla d'acer, fixada a peus prefabricats de formigó i amb el desmuntatge inclòs.  
L'execució de la unitat d'obra inclou les operacions següents:  
- Replanteig  
- Col·locació dels peus prefabricats de formigó  
- Col·locació dels bastidors que formen la tanca  
- Desmuntatge del conjunt  
CONDICIONS GENERALS:  
La tanca ha de quedar ben fixada al suport. Ha d'estar aplomada i amb els angles i els nivells previstos.  
Els muntants han de quedar verticals, independentment del pendent del terreny.  
Toleràncies d'execució:

- Distància entre els suports: ± 5 mm  
- Replanteig: ± 10 mm  
- Nivell: ± 5 mm  
- Aplomat: ± 5 mm  
2.- CONDICIONS DEL PROCÉS D'EXECUCIÓ  
Durant tot el procés constructiu, s'ha de garantir la protecció contra les empentes i els impactes i s'ha de mantenir l'aplomat amb l'ajuda d'elements auxiliars.  
3.- UNITAT I CRITERI D'AMIDAMENT  
m de llargària amidada segons les especificacions de la DT.  
4.- NORMATIVA DE COMPLIMENT OBLIGATORI  
No hi ha normativa de compliment obligatori.

### H6AZ Família 6AZ

#### 0.- ELEMENTS QUE CONTEMPLA EL PLEC

##### H6AZ54A1.

1.- DEFINICIÓ I CONDICIONS DE LES PARTIDES D'OBRA EXECUTADES  
Porta de planxa d'acer galvanitzat emmarcada en un bastiment de tub d'acer galvanitzat, col·locada sobre muntants de suport de tanca mòbil, amb tots els mecanismes per a un funcionament correcte d'obertura i tancament.  
L'execució de la unitat d'obra inclou les operacions següents:  
- Replanteig  
- Muntatge de la porta  
- Falcat provisional  
- Neteja i protecció  
CONDICIONS GENERALS:  
Ha d'obrir i tancar correctament.  
Ha de quedar ben aplomat i al nivell previst.  
El conjunt no ha de tenir deformacions, cops, despreniments ni d'altres defectes superficials que perjudiquin el seu funcionament correcte.  
El bastiment ha d'estar travat a l'obra per mitjà d'ancoratges galvanitzats.  
Distància entre els ancoratges galvanitzats: <= 60 cm  
Distància d'ancoratges galvanitzats als extrems: <= 30 cm  
Toleràncies d'execució:  
- Replanteig: ± 10 mm  
- Nivell: ± 3 mm  
- Aplomat: ± 3 mm  
2.- CONDICIONS DEL PROCÉS D'EXECUCIÓ  
No hi han condicions específiques del procés d'execució.  
3.- UNITAT I CRITERI D'AMIDAMENT  
Unitat mesurada segons les especificacions de la DT.  
4.- NORMATIVA DE COMPLIMENT OBLIGATORI  
No hi ha normativa de compliment obligatori.

### HB2Z Família B2Z

#### 0.- ELEMENTS QUE CONTEMPLA EL PLEC

Document III. Plec de prescripcions tècniques materials





<b>TIPUS DOCUMENT</b> Projecte	<b>EXPEDIENT</b> GESUR 87/2022	<b>DOCUMENT</b>
<b>ALTRES DADES</b> Codi de verificació: 15251122075057605162 Data d'emissió: 20/05/2024 12:02:17	<b>TIPUS / SUBTIPUS</b> Expedients de Gestió Urbanística Projectes d'urbanització i recepció d'obres	

HB2Z5021.

1.- DEFINICIÓ I CONDICIONS DE LES PARTIDES D'OBRA EXECUTADES  
Peces especials i/o elements auxiliars per a barreres de seguretat.  
S'han considerat els elements següents:  
- Extrem en forma de cua de peix amb l'extrem pla per a barreres de seguretat flexibles  
- Captallums per a barreres de seguretat  
- Terminal de barrera de seguretat flexible amb abatiment al terreny  
- Terminal de barrera de seguretat rígida d'ús temporal  
L'execució de la unitat d'obra inclou les operacions següents:  
Extrem en forma de cua de peix i captallums:  
- Replanteig  
- Col·locació i ancoratge de l'element sobre el seu suport  
Terminal de barrera de seguretat flexible:  
- Descàrrega i alineació dels elements constituents del terminal  
- Preparació de la superfície existent  
- Replanteig  
- Col·locació dels suports mitjançant clavats  
- Acoblament de la resta de peces del terminal  
Terminal de barrera de seguretat rígida d'ús temporal:  
- Replanteig  
- Unió a la barrera  
- Fixació al terra  
CAPTALLUMS:  
Les característiques del captallums instal·lat seran les especificades a la taula 703.2 del PG3 vigent.  
Quedarà en la posició especificada a la DT o, si no, a la indicada per la DF.  
En una barrera metàl·lica, estaran col·locats en el centre del perfil de la barrera cada 4 o 8 m, coincidint amb la unió de trams de la barrera.  
En altres tipus de sistemes de contenció o en paraments, es trobaran com a màxim cada 25 m.  
En ampits, la distància màxima serà de 8 m.  
L'altura sobre el paviment estarà compresa entre 50 i 70 cm.  
2.- CONDICIONS DEL PROCÉS D'EXECUCIÓ  
CONDICIONS GENERALS:  
El material, un cop descarregat a l'obra, s'instal·larà de manera immediata o el més aviat possible.  
La manipulació dels elements s'ha de fer de manera que no es produeixin deformacions que afectin el muntatge o funcionalitat, ni desprendiments en el recobriment dels mateixos.  
Abans de començar el muntatge la DF ha d'aprovar el replanteig.  
Si el muntatge afectés el trànsit de vianants o vehicles, el contractista ha de presentar amb la suficient antelació, a l'aprovació de la DF, el sistema de senyalització i el programa de tall, restricció o desviament del trànsit.  
CAPTALLUMS:  
Els elements d'ancoratge utilitzats han d'assegurar la fixació permanent del captallums per la seva base i que en cas d'arrencament, trencament o deformació, no es produeixi perill per al trànsit rodat, ni per causa del captallums arrencat ni pels elements d'ancoratge que puguin quedar sobre la calçada.  
3.- UNITAT I CRITERI D'AMIDAMENT  
Unitat de quantitat realment col·locada a l'obra d'acord amb les especificacions de la DT.  
4.- NORMATIVA DE COMPLIMENT OBLIGATORI  
CAPTALLUMS:  
Orden de 6 de febrero de 1976 por la que se aprueba el Pliego de Prescripciones Técnicas Generales para Obras de Carreteras y Puentes (PG-3).  
Orden FOM/2523/2014, de 12 de diciembre, por la que se actualizan determinados artículos del Pliego de Prescripciones Técnicas Generales para Obras de Carreteras y Puentes, relativos a materiales básicos, a firmes y pavimentos, y a señalización, balizamiento y sistemas de contención de vehículos (PG-3).  
5.- CONDICIONS DE CONTROL D'EXECUCIÓ I DE L'OBRA ACABADA  
CRITERIS DE PRESA DE MOSTRES:  
Els controls s'han de fer segons les indicacions de la DF.

HBB2 Família BB2

0.- ELEMENTS QUE CONTEMPLA EL PLEC

HBB21201.

1.- DEFINICIÓ I CONDICIONS DE LES PARTIDES D'OBRA EXECUTADES  
Senyalització que referida a un objecte, activitat o situació determinades, proporcioni una indicació o una obligació relativa a la seguretat o la salut en el treball mitjançant un senyal en forma de plafó o un color, segons procedeixi.  
CONDICIONS D'UTILITZACIÓ:  
Principis generals:  
Per a la utilització de la senyalització de seguretat s'ha de partir dels següents principis generals:  
- La senyalització mai no elimina el risc.  
- Una correcta senyalització no dispensa de l'adopció de mesures de seguretat i protecció per part dels projectistes i responsables de la seguretat en cada tall.  
- Els destinataris hauran de tenir un coneixement adequat del sistema de senyalització.  
- La senyalització indiscriminada pot provocar confusió o despreocupació en qui ho rebi, eliminant la seva eficàcia preventiva.  
CRITERIS DE SENYALITZACIÓ PROVISIONAL EN LES OBRES DE CONSTRUCCIÓ:  
La seva forma, suport, colors, pictogrames i dimensions es correspondran amb els establerts en el RD 485/1997, de 14 d'abril, i estaran advertint, prohibint, obligant o informant en els llocs en què realment es necessiti, i solament en aquests.  
En aquelles obres en les quals la intrusió de persones alienes hi sigui una possibilitat, hauran de col·locar-se els senyals de seguretat, amb llegendes al seu peu (senyal addicional), indicatives del seus respectius continguts.  
S'instal·laran preferentment a una altura i posició adequades a l'angle visual dels seus destinataris, tenint en compte possibles obstacles, en la proximitat immediata del risc o objecte a senyalitzar o, quant es tracti d'un risc general, en l'accés a la zona de risc.  
L'emplaçament del senyal serà accessible, estarà ben il·luminat i serà fàcilment visible. No se situaran gaires senyals pròxims entre si. Nota: Cal recordar que el rètol general enunciatiu dels senyals de seguretat, que acostuma a situar-se a l'entrada de l'obra, té únicament la consideració de plafó indicatiu.  
Els senyals hauran de retirar-se quan deixi d'existir la situació que justificava el seu emplaçament.  
No s'iniciaran obres que afectin a la lliure circulació sense haver col·locat la corresponent senyalització, abalisament i, en el seu cas, defenses. La seva forma, suport, colors, pictogrames i dimensions es correspondran amb l'establert en la Norma de Carreteres 8.3.- IC i catàleg d'Elements de Senyalització, Abalisament i Defensa per a circulació vial.  
La part inferior dels senyals estaran a 1 m sobre la calçada. S'exceptua el cas dels senyals "SENTIT PROHIBIT" i "SENTIT OBLIGATORI" en calçades divergents, que podran col·locar-se sobre un pal solament, a la mínima altura.  
Els senyals i plafons direccionals, es col·locaran sempre perpendiculars a l'eix de la via, mai inclinats.  
El fons dels senyals provisionals d'obra serà de color groc.  
Està prohibit posar cartells amb missatges escrits, diferents dels que figuren en el Codi de Circulació.  
Tot senyal que impliqui una PROHIBICIÓ o OBLIGACIÓ haurà de ser repetida a intervals d'1 min. (s/velocitat limitada) i anul·lada en quant sigui possible.  
Tota senyalització d'obres que exigeixi l'ocupació de part de l'esplanada de la carretera, es compondrà, com a mínim, dels següents elements:  
- Senyal de perill "OBRES" (Placa TP 18)  
- Barrera que limiti frontalment la zona no utilitzable de l'esplanada  
La placa "OBRES" haurà d'estar, com a mínim, a 150 m i, com a màxim, a 250 m de la barrera, en funció de la visibilitat del tram, de la velocitat del tràfic i del número de senyals complementaris, que es necessitin col·locar entre senyal i barrera. Finalitzats els treballs hauran de retirar-se totalment, si no queda cap obstacle en la calçada.  
Per a aclarir, completar o intensificar la senyalització mínima, podrà afegir-se, segons les circumstàncies, els següents elements:

Document III. Plec de prescripcions tècniques materials



<b>TIPUS DOCUMENT</b> Projecte	<b>EXPEDIENT</b> GESUR 87/2022	<b>DOCUMENT</b>
<b>ALTRES DADES</b> Codi de verificació: 15251122075057605162 Data d'emissió: 20/05/2024 12:02:17	<b>TIPUS / SUBTIPUS</b> Expedients de Gestió Urbanística Projectes d'urbanització i recepció d'obres	

- Limitació progressiva de la velocitat, en escalons màxims de 30 km/h, des de la màxima permesa a la carretera fins la detenció total si fos necessari (Placa TR 301). El primer senyal de limitació pot situar-se prèviament a la de perill "OBRES"  
- Avis de règim de circulació a la zona afectada (Plaques TP 25, TR 400, TR 5, TR 6, TR 305)  
- Orientació dels vehicles per les possibles desviacions (Placa TR 401).  
- Delimitació longitudinal de la zona ocupada.

No s'ha de limitar la velocitat per sota de 60 km/h en autopista o autovies, ni a 50 km a la resta de les vies, llevat del cas d'ordenació en sentit únic alternatiu, que podrà rebaixar-se a 40 km/h.

L'ordenació en sentit únic "ALTERNATIU" es durà a terme per un dels següents sistemes:

- Establiment de la prioritat d'un dels sentits mitjançant senyals fixos. Circular, amb fletxa vermella i negra. Quadrada, amb fletxa vermella i blanca.  
- Ordenació diürna mitjançant senyals manuals (paletes o discos), si els senyalitzadors es poden comunicar visualment o mitjançant radio telèfon. Nota: El sistema de "testimoni" està totalment proscriu.  
- Mitjançant semàfor regulador.

Quan s'hagi de tallar totalment la carretera o s'estableixi sentit únic alternatiu, durant la nit, la detenció serà regulada mitjançant semàfors. Durant el dia, poden utilitzar-se senyalitzadors amb armilla fotoluminescent.

Quan per la zona de calçada lliure puguin circular dues files de vehicles s'indicarà la desviació de l'obstacle amb una sèrie de senyals TR 401 (direcció obligatòria), inclinades a 45° i formant en planta una alineació recta, l'angle de la qual amb el cantell de la carretera sigui inferior quant major sigui la velocitat permesa en el tram.

Tots els senyals seran clarament visibles, i per la nit reflectors.

2.- CONDICIONS DEL PROCÉS D'EXECUCIÓ

Es seguiran les recomanacions d'emmagatzematge i atenció, fixats pel fabricant i la DGT. Es reemplaçaran els elements, es netejaran, es farà un manteniment i es col·locaran en el lloc assignat, seguint les instruccions del fabricant i la DGT.

S'emmagatzemaran en compartiments amples i secs, amb temperatures compreses entre 15 i 25 °C. Els estocs i les entregues estaran documentades i custodiades, amb justificant de recepció i rebut, per un responsable delegat per l'empresa.

La vida útil dels senyals i abalisaments és limitada, degut tant al seu desgast prematur per l'ús, com a actuacions de vandalisme o atemptat patrimonial, amb independència que hagin estat o no utilitzades.

3.- UNITAT I CRITERI D'AMIDAMENT

PLAQUES, SENYALS, SEMÀFORS I BASTIDOR PER A SUPORT DE SENYALITZACIÓ MÒBIL:

Unitat de quantitat instal·lada a l'obra d'acord amb la DT.

4.- NORMATIVA DE COMPLIMENT OBLIGATORI

Ley 31/1995, de 8 de noviembre, de prevención de riesgos laborales.

Real Decreto 485/1997, de 14 de abril, sobre disposiciones mínimas en materia de señalización de seguridad y salud en el trabajo.

Real Decreto 363/1995, de 10 de marzo, por la que se aprueba el reglamento sobre notificación de sustancias nuevas y clasificación, envasado y etiquetado de sustancias peligrosas.

Orden de 31 de agosto de 1987 sobre señalización, balizamiento, defensa, limpieza y terminación de obras fijas en vías fuera de poblado.

UNE 23033-1:1981 Seguridad contra incendios. Señalización.

Real Decreto 842/2002 de 2 de agosto, por el que se aprueba el Reglamento Electrotécnico de Baja Tensión. REBT 2002.

UNE 1063:2000 Caracterización de tuberías según la materia de paso.

UNE 48103:1994 Pinturas y barnices. Colores normalizados.

DIN 2403:1984 Identification of pipelines according to the fluid conveyed.

UNE-EN 60073:1997 Principios básicos y de seguridad para interfaces hombre-máquina, el marcado y la identificación. Principios de codificación para dispositivos indicadores y actuadores.

UNE-EN 60204-1:1999 Seguridad de las máquinas. Equipo eléctrico de las máquinas. Parte 1: Requisitos generales.

**HBBA Família BBA**

Document III. Plec de prescripcions tècniques materials

## 0.- ELEMENTS QUE CONTEMPLA EL PLEC

HBBA1511.

### 1.- DEFINICIÓ I CONDICIONS DE LES PARTIDES D'OBRA EXECUTADES

Senyalització que referida a un objecte, activitat o situació determinades, proporcioni una indicació o una obligació relativa a la seguretat o la salut en el treball mitjançant un senyal en forma de plafó o un color, segons procedeixi.

CONDICIONS D'UTILITZACIÓ:

Principis generals:

Per a la utilització de la senyalització de seguretat s'ha de partir dels següents principis generals:

- La senyalització mai no elimina el risc.

- Una correcta senyalització no dispensa de l'adopció de mesures de seguretat i protecció per part dels projectistes i responsables de la seguretat en cada tall.

- Els destinataris hauran de tenir un coneixement adequat del sistema de senyalització.

- La senyalització indiscriminada pot provocar confusió o despreocupació en qui ho rebí, eliminant la seva eficàcia preventiva.

CRITERIS DE SENYALITZACIÓ PROVISIONAL EN LES OBRES DE CONSTRUCCIÓ:

La seva forma, suport, colors, pictogrames i dimensions es correspondran amb els establerts en el RD 485/1997, de 14 d'abril, i estaran advertint, prohibint, obligant o informant en els llocs en què realment es necessiti, i solament en aquests.

En aquelles obres en les quals la intrusió de persones alienes hi sigui una possibilitat, hauran de col·locar-se els senyals de seguretat, amb llegendes al seu peu (senyal addicional), indicatives del seus respectius continguts.

S'instal·laran preferentment a una altura i posició adequades a l'angle visual dels seus destinataris, tenint en compte possibles obstacles, en la proximitat immediata del risc o objecte a senyalitzar o, quant es tracti d'un risc general, en l'accés a la zona de risc.

L'emplaçament del senyal serà accessible, estarà ben il·luminat i serà fàcilment visible.

No se situaran gaires senyals pròxims entre si. Nota: Cal recordar que el rètol general enunciatiu dels senyals de seguretat, que acostuma a situar-se a l'entrada de l'obra, té únicament la consideració de plafó indicatiu.

Els senyals hauran de retirar-se quan deixi d'existir la situació que justificava el seu emplaçament.

No s'iniciaran obres que afectin a la lliure circulació sense haver col·locat la corresponent senyalització, abalisament i, en el seu cas, defenses. La seva forma, suport, colors, pictogrames i dimensions es correspondran amb l'establert en la Norma de Carreteres 8.3.- IC i catàleg d'Elements de Senyalització, Abalisament i Defensa per a circulació vial.

La part inferior dels senyals estaran a 1 m sobre la calçada. S'exceptua el cas dels senyals "SENTIT PROHIBIT" i "SENTIT OBLIGATORI" en calçades divergents, que podran col·locar-se sobre un pal solament, a la mínima altura.

Els senyals i plafons direccionals, es col·locaran sempre perpendiculars a l'eix de la via, mai inclinats.

El fons dels senyals provisionals d'obra serà de color groc.

Està prohibit posar cartells amb missatges escrits, diferents dels que figuren en el Codi de Circulació.

Tot senyal que impliqui una PROHIBICIÓ o OBLIGACIÓ haurà de ser repetida a intervals d'1 min. (s/velocitat limitada) i anul·lada en quant sigui possible.

Tota senyalització d'obres que exigeixi l'ocupació de part de l'esplanada de la carretera, es compondrà, com a mínim, dels següents elements:

- Senyal de perill "OBRES" (Placa TP 18)

- Barrera que limiti frontalment la zona no utilitzable de l'esplanada

La placa "OBRES" haurà d'estar, com a mínim, a 150 m i, com a màxim, a 250 m de la barrera, en funció de la visibilitat del tram, de la velocitat del tràfic i del número de senyals complementaris, que es necessitin col·locar entre senyal i barrera. Finalitzats els treballs hauran de retirar-se totalment, si no queda cap obstacle en la calçada.

Per a aclarir, completar o intensificar la senyalització mínima, podrà afegir-se, segons les circumstàncies, els següents elements:

- Limitació progressiva de la velocitat, en escalons màxims de 30 km/h, des de la màxima permesa a la carretera fins la detenció total si fos necessari (Placa TR 301). El primer senyal de limitació pot situar-se prèviament a la de perill "OBRES"



<b>TIPUS DOCUMENT</b> Projecte	<b>EXPEDIENT</b> GESUR 87/2022	<b>DOCUMENT</b>
<b>ALTRES DADES</b> Codi de verificació: 15251122075057605162 Data d'emissió: 20/05/2024 12:02:17	<b>TIPUS / SUBTIPUS</b> Expedients de Gestió Urbanística Projectes d'urbanització i recepció d'obres	

- Avis de règim de circulació a la zona afectada (Plaques TP 25, TR 400, TR 5, TR 6, TR 305)
- Orientació dels vehicles per les possibles desviacions (Placa TR 401).
- Delimitació longitudinal de la zona ocupada.

No s'ha de limitar la velocitat per sota de 60 km/h en autopista o autovies, ni a 50 km a la resta de les vies, llevat del cas d'ordenació en sentit únic alternatiu, que podrà rebaixar-se a 40 km/h.

L'ordenació en sentit únic "ALTERNATIU" es durà a terme per un dels següents sistemes:

- Establiment de la prioritat d'un dels sentits mitjançant senyals fixos. Circular, amb fletxa vermella i negra. Quadrada, amb fletxa vermella i blanca.

- Ordenació diürna mitjançant senyals manuals (paletes o discos), si els senyalitzadors es poden comunicar visualment o mitjançant radio telèfon. Nota: El sistema de "testimoni" està totalment proscriu.

- Mitjançant semàfor regulador.

Quan s'hagi de tallar totalment la carretera o s'estableixi sentit únic alternatiu, durant la nit, la detenció serà regulada mitjançant semàfors. Durant el dia, poden utilitzar-se senyalitzadors amb armilla fotoluminiscent.

Quan per la zona de calçada lliure puguin circular dues files de vehicles s'indicarà la desviació de l'obstacle amb una sèrie de senyals TR 401 (direcció obligatòria), inclinades a 45° i formant en planta una alineació recta, l'angle de la qual amb el cantell de la carretera sigui inferior quant major sigui la velocitat permesa en el tram.

Tots els senyals seran clarament visibles, i per la nit reflectors.

2.- CONDICIONS DEL PROCÉS D'EXECUCIÓ

Es seguiran les recomanacions d'emmagatzematge i atenció, fixats pel fabricant i la DGT.

Es reemplaçaran els elements, es netejaran, es farà un manteniment i es col·locaran en el lloc assignat, seguint les instruccions del fabricant i la DGT.

S'emmagatzemaran en compartiments amplis i secs, amb temperatures compreses entre 15 i 25 °C.

Els estocs i les entregues estaran documentades i custodiades, amb justificant de recepció i rebut, per un responsable delegat per l'empresa.

La vida útil dels senyals i abalisaments és limitada, degut tant al seu desgast prematur per l'ús, com a actuacions de vandalisme o atemptat patrimonial, amb independència que hagin estat o no utilitzades.

3.- UNITAT I CRITERI D'AMIDAMENT

PLAQUES, SENYALS, SEMÀFORS I BASTIDOR PER A SUPORT DE SENYALITZACIÓ MÒBIL:

Unitat de quantitat instal·lada a l'obra d'acord amb la DT.

4.- NORMATIVA DE COMPLIMENT OBLIGATORI

Ley 31/1995, de 8 de noviembre, de prevención de riesgos laborales.

Real Decreto 485/1997, de 14 de abril, sobre disposiciones mínimas en materia de señalización de seguridad y salud en el trabajo.

Real Decreto 363/1995, de 10 de marzo, por la que se aprueba el reglamento sobre notificación de sustancias nuevas y clasificación, envasado y etiquetado de sustancias peligrosas.

Orden de 31 de agosto de 1987 sobre señalización, balizamiento, defensa, limpieza y terminación de obras fijas en vías fuera de poblado.

UNE 23033-1:1981 Seguridad contra incendios. Señalización.

Real Decreto 842/2002 de 2 de agosto, por el que se aprueba el Reglamento Electrotécnico de Baja Tensión. REBT 2002.

UNE 1063:2000 Caracterización de tuberías según la materia de paso.

UNE 48103:1994 Pinturas y barnices. Colores normalizados.

DIN 2403:1984 Identificación of pipelines according to the fluid conveyed.

UNE-EN 60073:1997 Principios básicos y de seguridad para interfaces hombre-máquina, el marcado y la identificación. Principios de codificación para dispositivos indicadores y actuadores.

UNE-EN 60204-1:1999 Seguridad de las máquinas. Equipo eléctrico de las máquinas. Parte 1: Requisitos generales.

**HBBZ Familia BBZ**

0.- ELEMENTS QUE CONTEMPLA EL PLEC

Document III. Plec de prescripcions tècniques materials

HBBZ1211.

1.- DEFINICIÓ I CONDICIONS DE LES PARTIDES D'OBRA EXECUTADES

Senyalització que referida a un objecte, activitat o situació determinades, proporcioni una indicació o una obligació relativa a la seguretat o la salut en el treball mitjançant un senyal en forma de plafó o un color, segons procedeixi.

CONDICIONS D'UTILITZACIÓ:

Principis generals:

Per a la utilització de la senyalització de seguretat s'ha de partir dels següents principis generals:

- La senyalització mai no elimina el risc.

- Una correcta senyalització no dispensa de l'adopció de mesures de seguretat i protecció per part dels projectistes i responsables de la seguretat en cada tall.

- Els destinataris hauran de tenir un coneixement adequat del sistema de senyalització.

- La senyalització indiscriminada pot provocar confusió o despreocupació en qui ho rebí, eliminant la seva eficàcia preventiva.

CRITERIS DE SENYALITZACIÓ PROVISIONAL EN LES OBRES DE CONSTRUCCIÓ:

La seva forma, suport, colors, pictogrames i dimensions es correspondran amb els establerts en el RD 485/1997, de 14 d'abril, i estaran advertint, prohibint, obligant o informant en els llocs en què realment es necessiti, i solament en aquests.

En aquelles obres en les quals la intrusió de persones alienes hi sigui una possibilitat, hauran de col·locar-se els senyals de seguretat, amb llegendes al seu peu (senyal addicional), indicatives del seu respectius continguts.

S'instal·laran preferentment a una altura i posició adequades a l'angle visual dels seus destinataris, tenint en compte possibles obstacles, en la proximitat immediata del risc o objecte a senyalitzar o, quant es tracti d'un risc general, en l'accés a la zona de risc.

L'emplaçament del senyal serà accessible, estarà ben il·luminat i serà fàcilment visible.

No se situaran gaires senyals pròxims entre sí. Nota: Cal recordar que el rètol general

enunciatiu dels senyals de seguretat, que acostuma a situar-se a l'entrada de l'obra, té únicament la consideració de plafó indicatiu.

Els senyals hauran de retirar-se quan deixi d'existir la situació que justificava el seu emplaçament.

No s'iniciaran obres que afectin a la lliure circulació sense haver col·locat la corresponent senyalització, abalisament i, en el seu cas, defenses. La seva forma, suport, colors, pictogrames i dimensions es correspondran amb l'establert en la Norma de Carreteres 8.3.- IC i catàleg d'Elements de Senyalització, Abalisament i Defensa per a circulació vial.

La part inferior dels senyals estaran a 1 m sobre la calçada. S'exceptua el cas dels senyals "SENTIT PROHIBIT" i "SENTIT OBLIGATORI" en calçades divergents, que podran col·locar-se sobre un pal solament, a la mínima altura.

Els senyals i plafons direccionals, es col·locaran sempre perpendiculars a l'eix de la via, mai inclinats.

El fons dels senyals provisionals d'obra serà de color groc.

Està prohibit posar cartells amb missatges escrits, diferents dels que figuren en el Codi de Circulació.

Tot senyal que impliqui una PROHIBICIÓ o OBLIGACIÓ haurà de ser repetida a intervals d'1 min. (s/velocitat limitada) i anul·lada en quant sigui possible.

Tota senyalització d'obres que exigeixi l'ocupació de part de l'esplanada de la carretera, es compondrà, com a mínim, dels següents elements:

- Senyal de perill "OBRES" (Placa TP 18)

- Barrera que limiti frontalment la zona no utilitzable de l'esplanada

La placa "OBRES" haurà d'estar, com a mínim, a 150 m i, com a màxim, a 250 m de la barrera, en funció de la visibilitat del tram, de la velocitat del tràfic i del número de senyals complementaris, que es necessitin col·locar entre senyal i barrera. Finalitzats els treballs hauran de retirar-se totalment, si no queda cap obstacle en la calçada.

Per a aclarir, completar o intensificar la senyalització mínima, podrà afegir-se, segons les circumstàncies, els següents elements:

- Limitació progressiva de la velocitat, en escalons màxims de 30 km/h, des de la màxima permesa a la carretera fins la detenció total si fos necessari (Placa TR 301). El primer senyal de limitació pot situar-se prèviament a la de perill "OBRES"

- Avis de règim de circulació a la zona afectada (Plaques TP 25, TR 400, TR 5, TR 6, TR 305)

- Orientació dels vehicles per les possibles desviacions (Placa TR 401).

- Delimitació longitudinal de la zona ocupada.



<b>TIPUS DOCUMENT</b> Projecte	<b>EXPEDIENT</b> GESUR 87/2022	<b>DOCUMENT</b>
<b>ALTRES DADES</b> Codi de verificació: 15251122075057605162 Data d'emissió: 20/05/2024 12:02:17	<b>TIPUS / SUBTIPUS</b> Expedients de Gestió Urbanística Projectes d'urbanització i recepció d'obres	

No s'ha de limitar la velocitat per sota de 60 km/h en autopista o autovies, ni a 50 km a la resta de les vies, llevat del cas d'ordenació en sentit únic alternatiu, que podrà rebaixar-se a 40 km/h.

L'ordenació en sentit únic "ALTERNATIU" es durà a terme per un dels següents sistemes:

- Establiment de la prioritat d'un dels sentits mitjançant senyals fixos. Circular, amb fletxa vermella i negra. Quadrada, amb fletxa vermella i blanca.
- Ordenació diürna mitjançant senyals manuals (paletes o discos), si els senyalitzadors es poden comunicar visualment o mitjançant radio telèfon. Nota: El sistema de "testimoni" està totalment proscriu.
- Mitjançant semàfor regulador.

Quan s'hagi de tallar totalment la carretera o s'estableixi sentit únic alternatiu, durant la nit, la detenció serà regulada mitjançant semàfors. Durant el dia, poden utilitzar-se senyalitzadors amb armilla fotoluminiscent.

Quan per la zona de calçada lliure puguin circular dues files de vehicles s'indicarà la desviació de l'obstacle amb una sèrie de senyals TR 401 (direcció obligatòria), inclinades a 45° i formant en planta una alineació recta, l'angle de la qual amb el cantell de la carretera sigui inferior quant major sigui la velocitat permesa en el tram.

Tots els senyals seran clarament visibles, i per la nit reflectors.

#### 2.- CONDICIONS DEL PROCÉS D'EXECUCIÓ

Es seguiran les recomanacions d'emmagatzematge i atenció, fixats pel fabricant i la DGT.

Es reemplaçaran els elements, es netejaran, es farà un manteniment i es col·locaran en el lloc assignat, seguint les instruccions del fabricant i la DGT.

S'emmagatzemaran en compartiments amplis i secs, amb temperatures compreses entre 15 i 25 °C.

Els estocs i les entregues estaran documentades i custodiades, amb justificant de recepció i rebut, per un responsable delegat per l'empresa.

La vida útil dels senyals i abalisaments és limitada, degut tant al seu desgast prematur per l'ús, com a actuacions de vandalisme o atemptat patrimonial, amb independència que hagin estat o no utilitzades.

#### 3.- UNITAT I CRITERI D'AMIDAMENT

PLAQUES, SENYALS, SEMÀFORS I BASTIDOR PER A SUPORT DE SENYALITZACIÓ MÒBIL:

Unitat de quantitat instal·lada a l'obra d'acord amb la DT.

SUPORT RECTANGULAR D'ACER:

m de llargària mesurat segons especificacions de la DT.

#### 4.- NORMATIVA DE COMPLIMENT OBLIGATORI

Ley 31/1995, de 8 de noviembre, de prevención de riesgos laborales.

Real Decreto 485/1997, de 14 de abril, sobre disposiciones mínimas en materia de señalización de seguridad y salud en el trabajo.

Real Decreto 363/1995, de 10 de marzo, por el que se aprueba el reglamento sobre notificación de sustancias nuevas y clasificación, envasado y etiquetado de sustancias peligrosas.

Orden de 31 de agosto de 1987 sobre señalización, balizamiento, defensa, limpieza y terminación de obras fijas en vías fuera de poblado.

UNE 23033-1:1981 Seguridad contra incendios. Señalización.

Real Decreto 842/2002 de 2 de agosto, por el que se aprueba el Reglamento Electrotécnico de Baja Tensión. REBT 2002.

UNE 1063:2000 Caracterización de tuberías según la materia de paso.

UNE 48103:1994 Pinturas y barnices. Colores normalizados.

DIN 2403:1984 Identificación of pipelines according to the fluid conveyed.

UNE-EN 60073:1997 Principios básicos y de seguridad para interfaces hombre-máquina, el marcado y la identificación. Principios de codificación para dispositivos indicadores y actuadores.

UNE-EN 60204-1:1999 Seguridad de las máquinas. Equipo eléctrico de las máquinas. Parte 1: Requisitos generales.

**HBC1 Familia BC1**

0.- ELEMENTS QUE CONTEMPLA EL PLEC

HBC1KJ00,HBC12300.

#### 1.- DEFINICIÓ I CONDICIONS DE LES PARTIDES D'OBRA EXECUTADES

L'abalisament consisteix en la delimitació d'una zona a fi d'acotar uns límits que no es desitja que siguin ultrapassats.

#### CONDICIONS D'UTILITZACIÓ:

Per a la utilització de la senyalització de seguretat s'ha de partir dels següents principis generals:

- L'abalisament mai no elimina el risc
- Un correcte abalisament no dispensa de l'adopció de mesures de seguretat i protecció per part dels responsables de la seguretat
- Els destinataris hauran de tenir un coneixement adequat del sistema d'abalisament
- L'abalisament indiscriminat pot provocar confusió o despreocupació en qui ho rebi, eliminant la seva eficàcia preventiva

#### CRITERIS DE SENYALITZACIÓ PROVISIONAL EN LES OBRES DE CONSTRUCCIÓ:

- L'emplaçament de l'abalisament serà accessible, estarà ben il·luminat i serà fàcilment visible.

- L'abalisament hauran de retirar-se quan deixi d'existir la situació que justificava el seu emplaçament.

#### CRITERIS D' ABALISAMENT VIAL EN OBRES DE CARRETERES:

- No s'iniciaran obres que afectin a la lliure circulació sense haver col·locat la corresponent senyalització, abalisament i, en el seu cas, defenses. La seva forma, suport, colors, pictogrames i dimensions es correspondran amb l'establert a la Norma de Carreteres

8.3.- IC i catàleg d'Elements de Senyalització, Abalisament i Defensa per a circulació vial.

- Les barreres tubulars portàtils, solament poden utilitzar-se com element de defensa o abalisament, si disposen en el costat de circulació, de superfícies planes i reflectores. Els elements de defensa són els del tipus TD (barrera "Jersei" o barana metàl·lica).

- Tota senyalització d'obres que exigeixi l'ocupació de part de l'explanació de la carretera, es compondrà, com a mínim, dels següents elements:

- Senyal de perill "OBRES" (Placa TP 18).

- Barrera que limiti frontalment la zona no utilitzable de l'explanació.

- La placa "OBRES" haurà d'estar, com a mínim, a 150 m i, com a màxim, a 250 m de la barrera, en funció de la visibilitat del tram, de la velocitat del tràfic i del número de senyals complementaris, que es necessitin col·locar entre senyal i barrera. Finalitzats els treballs hauran de retirar-se absolutament, si no queda cap obstacle en la calçada.

- Per a l'abalisament de carrils provisionals s'adoptaran les següents precaucions:

- Col·locació de cons separats 5 10 m en corba i doble recta.

- Marca vial (pintura taronja) sobre el paviment.

- Captafars separats 5 10 m en corba i doble recta.

- Tots els abalisaments seran clarament visibles, i per la nit reflectors.

- Les barreres portàtils duran sempre en els seus extrems llums pròpies (vermelles fixes en el sentit de la marxa i grogues fixes o centellejants en el contrari). També duran llums grogues en ambdós extrems quan estiguin en el centre de la calçada, amb circulació per ambdós costats.

- En les carreteres el tràfic de les quals sigui d'intensitat diària superior a 500 vehicles, les barreres portàtils tindran reflectors a les bandes vermelles. Quan la intensitat sigui inferior, podran emprar-se captallums o bandes reflectores verticals de 10 cm d'espessor, centrades sobre cadascuna de les bandes vermelles.

#### 2.- CONDICIONS DEL PROCÉS D'EXECUCIÓ

Es seguiran les recomanacions d'emmagatzematge i atenció, fixats pel fabricant i la DGT.

Es reemplaçaran els elements, es netejaran, es farà un manteniment i es col·locaran en el lloc assignat, seguint les instruccions del fabricant i la DGT.

S'emmagatzemaran en compartiments amplis i secs, amb temperatures compreses entre 15 i 25 °C.

Els estocs i les entregues estaran documentades i custodiades, amb justificant de recepció i rebut, per un responsable delegat per l'empresa.

La vida útil dels senyals i abalisaments és limitada, degut tant al seu desgast prematur per l'ús, com a actuacions de vandalisme o atemptat patrimonial, amb independència que hagin estat o no utilitzades.

3.- UNITAT I CRITERI D'AMIDAMENT

#### ELEMENTS AMIDATS EN M:

m de llargària amidada segons les especificacions de la DT.

#### 4.- NORMATIVA DE COMPLIMENT OBLIGATORI

Ley 31/1995, de 8 de noviembre, de prevención de riesgos laborales.

Real Decreto 485/1997, de 14 de abril, sobre disposiciones mínimas en materia de señalización de seguridad y salud en el trabajo.

Document III. Plec de prescripcions tècniques materials



<b>TIPUS DOCUMENT</b> Projecte	<b>EXPEDIENT</b> GESUR 87/2022	<b>DOCUMENT</b>
<b>ALTRES DADES</b> Codi de verificació: 15251122075057605162 Data d'emissió: 20/05/2024 12:02:17	<b>TIPUS / SUBTIPUS</b> Expedients de Gestió Urbanística Projectes d'urbanització i recepció d'obres	

Orden de 31 de agosto de 1987 sobre señalización, balizamiento, defensa, limpieza y terminación de obras fijas en vías fuera de poblado.  
Real Decreto 842/2002 de 2 de agosto, por el que se aprueba el Reglamento Electrotécnico de Baja Tensión. REBT 2002.

En cas de resultats negatius i anomalies, s'han de corregir els defectes sempre que sigui possible, en cas contrari s'ha de substituir el material afectat.

### HM31 Família M31

#### 0.- ELEMENTS QUE CONTEMPLA EL PLEC

HM31161J.

1.- DEFINICIÓ I CONDICIONS DE LES PARTIDES D'OBRA EXECUTADES  
Extintors de pols seca polivalent o anhídrid carbònic, pintats o cromats.  
L'execució de la unitat d'obra inclou les operacions següents:  
- Col·locació del suport al parament.  
- Col·locació de l'extintor al suport.  
CARACTERÍSTIQUES GENERALS:  
La posició ha de ser la reflectida a la DT o, en el seu defecte, la indicada per la DF.  
S'ha de situar prop dels accessos a la zona protegida i cal que sigui visible i accessible.  
Alçària sobre el paviment de la part superior de l'extintor: <= 1700 mm  
Toleràncies d'instal·lació:  
- Posició: ± 50 mm  
- Horitzontalitat i aplomat: ± 3 mm  
COL·LOCAT AMB SUPORT A LA PARET:  
El suport ha de quedar fixat sòlidament, pla i aplomat sobre el parament.  
2.- CONDICIONS DEL PROCÉS D'EXECUCIÓ  
No hi han condicions específiques del procés d'instal·lació.  
3.- UNITAT I CRITERI D'AMIDAMENT  
Unitat de quantitat instal·lada, mesurada segons les especificacions de la DT.  
4.- NORMATIVA DE COMPLIMENT OBLIGATORI  
Real Decreto 513/2017, de 22 de mayo, por el que se aprueba el Reglamento de instalaciones de protección contra incendios.  
Corrección de errores del Real Decreto 513/2017, de 22 de mayo, por el que se aprueba el Reglamento de instalaciones de protección contra incendios.  
Resolución de 22 de març de 1995, de designació del laboratori general d'assaigs i investigacions com a organisme de control per la certificació de productes, d'acord amb el Reial Decret 1942/1993, que aprova el reglament CPI.  
5.- CONDICIONS DE CONTROL D'EXECUCIÓ I DE L'OBRA ACABADA  
CONTROL D'EXECUCIÓ. OPERACIONS DE CONTROL:  
Les tasques de control a realitzar són les següents:  
- Comprovació que l'empresa instal·ladora es troba inscrita en el registre d'empreses instal·ladores/mantenidores de sistemes de protecció contra incendis.  
- Comprovació de la correcta implantació de la instal·lació d'extintors mòbils  
- Control de la correcta situació dels extintors segons especificacions del projecte, verificar:  
- Col·locació d'extintors a una alçada de <= 1,7 m. - Accessibilitat i situació propera a una sortida - Situació a les zones amb més risc d'incendis - Distància a recórrer fins a arribar a un extintor <= 15 m. - Senyalització dels extintors  
CONTROL DE L'OBRA ACABADA. OPERACIONS DE CONTROL:  
Les tasques de control a realitzar són les següents:  
- Elaborar informe amb les comprovacions i mesures realitzades  
CRITERIS DE PRESA DE MOSTRES:  
S'ha de comprovar un nombre determinat d'extintors, fixat en cada cas per la DF. S'ha de procurar mostrejar les diferents zones, especialment aquelles amb un risc més elevat. Zones amb transformadors, motors, calderes, quadres elèctrics, sales de màquines, locals d'emmagatzematge de combustible i productes inflamables, etc.  
INTERPRETACIÓ DE RESULTATS I ACTUACIONS EN CAS D'INCOMPLIMENT:

### HQU2 Família QU2

#### 0.- ELEMENTS QUE CONTEMPLA EL PLEC

HQU22301,HQU25701,HQU2AF02,HQU2GF01.

1.- DEFINICIÓ I CONDICIONS DE LES PARTIDES D'OBRA EXECUTADES  
Mobiliari i aparells per a mòduls prefabricats d'obra, col·locats.  
S'han considerat els elements següents:  
- Armari amb porta, pany i clau  
- Banc  
- Nevera  
- Planxa elèctrica per escalfar menjars  
- Recipient per a recollida d'escombraries  
- Taula  
- Mirall  
- Forn microones  
- Penja-robes  
- Pica per a rentar plats  
L'execució de la unitat d'obra inclou les operacions següents:  
Banc, recipient per a recollida d'escombraries o taula:  
- Col·locació  
- Retirada de l'obra dels embalatges i restes de materials  
CONDICIONS GENERALS:  
La posició ha de ser la reflectida a la DT o, en el seu defecte, la indicada per la DF.  
2.- CONDICIONS DEL PROCÉS D'EXECUCIÓ  
CONDICIONS GENERALS:  
S'ha de comprovar que les característiques del producte corresponen a les especificades al projecte.  
Un cop col·locat l'element, es procedirà a la retirada de l'obra de tots els materials sobrants com ara embalatges, etc.  
3.- UNITAT I CRITERI D'AMIDAMENT  
Unitat de quantitat col·locada, mesurada segons les especificacions de la DT.  
4.- NORMATIVA DE COMPLIMENT OBLIGATORI  
PER A LA RESTA D'ELEMENTS:  
No hi ha normativa de compliment obligatori.

Document III. Plec de prescripcions tècniques materials



<b>TIPUS DOCUMENT</b> Projecte	<b>EXPEDIENT</b> GESUR 87/2022	<b>DOCUMENT</b>
<b>ALTRES DADES</b> Codi de verificació: 15251122075057605162 Data d'emissió: 20/05/2024 12:02:17	<b>TIPUS / SUBTIPUS</b> Expedients de Gestió Urbanística Projectes d'urbanització i recepció d'obres	

## P PARTIDES D'OBRA I CONJUNTS

### P2 DEMOLICIONES, DERRIBOS, MOVIMIENTOS DE TIERRAS Y GESTIÓN DE RESIDUOS

#### P21 DERRIBOS, DEMOLICIONES, ARRANQUES, REPICADOS Y DESMONTAJES

#### P214 DESMUNTATGES O ENDERROCS D'ELEMENTS DE CONSTRUCCIÓ

##### P214R- ENDERROC DE PARET

#### 0.- ELEMENTS QUE CONTEMPLA EL PLEC

##### P214R-11IM.

#### 1.- DEFINICIÓ I CONDICIONS DE LES PARTIDES D'OBRA EXECUTADES

Enderroc de parets interiors, de tancament i envans, amb mitjans manuals i càrrega manual i mecànica sobre camió o contenidor.

S'han considerat els següents materials i mitjans de demolició:

- Paret d'obra de fàbrica de ceràmica
- Envans i paredons d'obra de ceràmica
- Plaques de formigó prefabricades de 24 cm de gruix
- Envans de vidre emmotllat
- Material heterogeni

En actuacions de reparació, s'han considerat els graus de dificultat següents:

- Grau de dificultat associat a la mobilitat en l'actuació: - Sense dificultat de mobilitat: actuacions en què hi ha una interferència pròpia de l'entorn on es desenvolupen.
- Amb dificultat de mobilitat: actuacions en entorns amb dificultat de mobilitat i/o amb el material aplegat lluny de la zona de treball: - Actuacions amb dificultat d'accessibilitat, per la poca mobilitat de la maquinària, per l'elevada presència de guals particulars i passos de vianants, per la impossibilitat d'ubicar una plataforma de treball lateral, per la impossibilitat d'ocupació de la calçada per fer l'aplec de materials que impliqui fer l'actuació per fases per tal de mantenir el pas de vianants i/o per estar en una zona amb tràfic rodat important - Actuacions en les què els materials estan aplegats lluny de la zona de treball per manca d'espai en la proximitat d'on s'executen les tasques.
- Grau de dificultat associat a l'àmbit de l'actuació en funció de l'amplària de la vorera, calçada o plataforma única
- Grau de dificultat associat a la presència d'elements externs a l'actuació: - Sense afectació per serveis o elements de mobiliari urbà: actuacions sense serveis (canalitzacions d'aigua, semàfors, enllumenat, etc.) ni elements urbans de grans dimensions (marquesines, mòduls d'aparcament de bicicletes, etc.) que interfereixin (o que puguin interferir) en les tasques - Amb afectació per serveis o elements de mobiliari urbà: actuacions amb serveis (canalitzacions d'aigua, semàfors, enllumenat, etc.) o elements urbans de grans dimensions (marquesines, mòduls d'aparcament de bicicletes, etc) que interfereixen en les tasques.
- Grau de dificultat associat a l'abast de l'actuació

L'execució de la unitat d'obra inclou les operacions següents:

- Preparació de la zona de treball
- Enderroc de l'element amb els mitjans adients
- Trossejament i apilada de la runa
- Càrrega de la runa sobre el camió

#### CONDICIONS GENERALS:

L'edifici ha de quedar tancat per una tanca d'alçària superior a 2 m, situada a una distància superior a 1,5 m de l'edifici i de la bastida i convenientment senyalitzada.

S'han de col·locar proteccions com xarxes, lones, així com una pantalla inclinada rígida que sobresurti de la façana una distància de 2 m com a mínim.

En el cas de que hi hagi materials combustibles es disposarà, com a mínim, d'un extintor manual contra incendis.

Si durant l'enderroc es detecten esquerdes en les edificacions veïnes, s'han de col·locar testimonis per a observar els possibles efectes de l'enderroc i dur a terme l'apuntament en cas necessari.

Els materials han de quedar suficientment trossejats i apilats amb la finalitat de facilitar la seva càrrega, en funció dels mitjans de que es disposi i de les condicions de transport.

Un cop acabades les tasques d'enderroc, la base ha de quedar neta de restes de material.

Al acabar l'enderroc es farà una revisió general de les parts que hagin de quedar dretes i de les edificacions veïnes per a observar les lesions que hagin pogut sortir.

Mentre es du a terme la consolidació definitiva es conservaran les contencions, els apuntaments, les bastides i les tanques.

Quan s'aprecii alguna anomalia en els elements col·locats o en el seu funcionament, es notificarà immediatament a la DF.

#### 2.- CONDICIONS DEL PROCÉS D'EXECUCIÓ

##### CONDICIONS GENERALS:

No s'ha de treballar amb pluja, neu o vent superior als 60 km/h.

S'ha de seguir l'ordre de treballs previst a la DT.

S'ha de demolir en general, en ordre invers al que es va seguir per a la seva construcció.

La runa s'ha d'abocar cap a l'interior del recinte, sense que es produeixin pressions perilloses sobre l'estructura per acumulació de material.

No es depositarà runa damunt de les bastides.

No s'acumularà runa en tanques, murs i suports propis que hagin de mantenir-se a peu dret o en edificacions i elements aliens a l'enderroc.

No s'acumularà runa amb un pes superior als 100 kg/m2 damunt de sostres, encara que estiguin en bon estat.

En finalitzar la jornada, no han de romandre elements de les edificacions en estat inestable que el vent, les condicions atmosfèriques o bé altres causes en puguin provocar l'enderroc.

Es protegiran de la pluja, mitjançant lones o plàstics, les zones que puguin ser afectades per l'aigua.

La part per a enderrocar no ha de tenir instal·lacions en servei (aigua, gas, electricitat, etc.).

S'han de protegir els elements de servei públic que puguin resultar afectats per les obres. Els treballs s'han de fer de manera que molestin el mínim possible als afectats.

En cas d'imprevistos (terrenys inundats, olors de gas, etc.) o quan l'enderrocament pugui afectar les construccions veïnes, s'han de suspendre les obres i avisar a la DF.

S'ha d'evitar la formació de pols, pel que cal regar les parts que s'hagin de demolir i carregar.

L'operació de càrrega de runa s'ha de fer amb les precaucions necessàries, per tal d'aconseguir les condicions de seguretat suficients.

S'han d'eliminar els elements que puguin entorpir els treballs de retirada i càrrega de runa. S'ha de trossejar la runa per tal de facilitar-ne la càrrega amb mitjans manuals.

#### PARET DE 12 A 35 CM DE GRUIX:

S'han de contrarestar i anul·lar les components horitzontals d'arcs i voltes.

Si es preveuen desplaçaments laterals de l'element, cal apuntalar-lo per tal d'evitar-ne l'esfondrament.

Si les parets són de tancament, s'enderrocaran les que no són estructurals després d'haver enderrocat el sostre superior i abans d'enderrocar les bigues i pilars del nivell en el qual es treballa.

Les agulles i els arcs de les obertures no es trauran fins haver alleugerit la càrrega que hi ha al seu damunt.

Abans d'enderrocar els arcs, s'han d'equilibrar les empentes laterals i s'apuntalaran sense tallar els tirants fins el seu enderroc.

En acabar la jornada, no es deixaran sense travar murs d'alçària superior a set vegades el seu gruix.

#### ENVANS I PAREDONS:

S'han d'enderrocar de dalt a baix, en cada planta, abans d'enderrocar el sostre superior.

Si el sostre superior hagués cedit, no es trauran els envans sense apuntalar prèviament el sostre.

#### PLAQUES DE FORMIGÓ PREFABRICADES:

S'enderrocaran un nivell per sota del que s'està enderrocant, després de treure els vidres.

Es podrà desmuntar la totalitat dels tancaments prefabricats quan no es debilitin els elements estructurals, disposant-se en aquest cas, proteccions provisionals en les obertures. Les plaques s'han de tallar en bandes paral·leles a l'armadura principal, de pes no més gran a l'admès per la grua.

Si es preveuen desplaçaments laterals de l'element, cal apuntalar-lo per tal d'evitar-ne l'esfondrament.

#### 3.- UNITAT I CRITERI D'AMIDAMENT

ENDERROC D'ELEMENT DE TANCAMENT O DIVISORI I D'OBERTURES DE FINESTRES TAPIADES:

m2 de superfície amidada segons les especificacions de la DT.

#### ENDERROC PUNTUAL:

Unitat mesurada segons especificacions de la DT.

#### 4.- NORMATIVA DE COMPLIMENT OBLIGATORI

Document III. Plec de prescripcions tècniques materials



<b>TIPUS DOCUMENT</b> Projecte	<b>EXPEDIENT</b> GESUR 87/2022	<b>DOCUMENT</b>
<b>ALTRES DADES</b> Codi de verificació: 15251122075057605162 Data d'emissió: 20/05/2024 12:02:17	<b>TIPUS / SUBTIPUS</b> Expedients de Gestió Urbanística Projectes d'urbanització i recepció d'obres	

\* Orden de 10 de febrero de 1975, por la que se aprueba la Norma Tecnológica de la Edificación. NTE-ADD/1975: Acondicionamiento del terreno. Desmontes. Demoliciones.

## P2 DEMOLICIONES, DERRIBOS, MOVIMIENTOS DE TIERRAS Y GESTIÓN DE RESIDUOS

### P21 DERRIBOS, DEMOLICIONES, ARRANQUES, REPICADOS Y DESMONTAJES

#### P21D DESMONTAJES DE ELEMENTOS DE INSTALACIONES

##### P21DD- DESMONTAJE DE LUMINARIA (D)

#### 0.- ELEMENTS QUE CONTEMPLA EL PLEC

##### P21DD-HBKA,P21DD-HBKF,P21DD-HBK3.

#### 1.- DEFINICIÓ I CONDICIONS DE LES PARTIDES D'OBRA EXECUTADES

Arrencada, desmuntatge i enderroc, càrrega i transport a abocador, magatzem o lloc de nova col·locació d'elements d'instal·lacions de gas, elèctriques, lampisteria o d'enllumenat.

S'han considerat les unitats d'obra següents:

- Arrencada de llum superficial
- Desmuntatge de llum superficial
- Desmuntatge de fanal
- Desmuntatge de braç mural

L'execució de la unitat d'obra inclou les operacions següents:

- Operacions de preparació
- Desconnexió de la xarxa d'alimentació, i protecció dels terminals, en el seu cas
- Desmuntatge o arrencada dels elements
- Enderroc dels fonaments si es el cas
- Neteja de la superfície de les restes de runa
- Càrrega, transport i descàrrega a les zones autoritzades d'abocament de la runa i dels materials de rebuig generats i condicionament de l'abocador
- Càrrega, transport al magatzem o lloc de nova utilització dels materials que indica la DT, descàrrega i classificació

#### CONDICIONS GENERALS:

Els materials han de quedar apilats i emmagatzemats en funció de l'ús a que es destinin (transport a abocador, reutilització, eliminació en obra, etc.).

#### 2.- CONDICIONS DEL PROCÉS D'EXECUCIÓ

No s'ha de treballar amb pluja, neu o vent superior als 60 km/h.

S'ha de seguir l'ordre de treballs previst a la DT.

La xarxa ha d'estar fora de servei.

Si la xarxa o l'element a desmuntar conté fluids, aquests s'han de buidar.

Els elements s'han de desmuntar amb les eines apropiades.

Es tindrà especial cura amb els elements que s'han de tornar a muntar en un altre lloc.

Els elements grans i pesats s'han de subjectar i manipular pels punts d'ancoratge disposats per a aquest fi. Si aquests punts es varen retirar durant el muntatge, aleshores es tornaran a muntar.

Es farà servir la maquinària adequada per a la manipulació dels elements a desmuntar (grues, cistelles, etc.).

Qualsevol conducció que empalmi amb l'element ha de quedar obturada. Si es tracta d'un element elèctric, l'extrem de la part que no es retira ha de quedar convenientment protegit.

S'han de protegir els elements de servei públic que puguin resultar afectats per les obres.

La zona afectada per les obres ha de quedar convenientment senyalitzada.

Cal prendre les mesures de precaució necessàries per aconseguir unes condicions de seguretat suficients i evitar danys a les construccions pròximes.

S'han de senyalar els elements que hagin de conservar-se intactes, segons s'indiqui en la Documentació Tècnica o, en el seu defecte, la DF.

Els treballs s'han de fer de manera que molestin el mínim possible als afectats.

S'ha d'evitar la formació de pols, pel que cal regar les parts que s'hagin de demolir i carregar.

En cas d'imprevistos (olors de gas, etc.) o quan les operacions que es realitzin puguin afectar les construccions veïnes, s'han de suspendre les obres i avisar a la DF.

L'operació de càrrega de runa s'ha de fer amb les precaucions necessàries, per tal d'aconseguir les condicions de seguretat suficients.

S'han d'eliminar els elements que puguin entorpir els treballs de retirada i càrrega de runa.

El transport s'ha de realitzar en un vehicle adequat, per al material que es desitgi transportar, proveït dels elements que calen per al seu desplaçament correcte.

Durant el transport s'ha de protegir el material perquè no es produeixin pèrdues en el trajecte.

En cas d'utilització d'abocador, el contractista no podrà abocar material procedent de l'obra sense que prèviament estigui aprovat l'abocador pel Director d'Obra i per la comissió de seguiment mediambiental, en el cas que estigui constituïda.

3.- UNITAT I CRITERI D'AMIDAMENT

ARRENCADA D'INSTAL·LACIONS ELÈCTRIQUES O D'ENLLUMENAT:

4.- NORMATIVA DE COMPLIMENT OBLIGATORI

No hi ha normativa de compliment obligatori.

## P2 DEMOLICIONES, DERRIBOS, MOVIMIENTOS DE TIERRAS Y GESTIÓN DE RESIDUOS

### P21 DERRIBOS, DEMOLICIONES, ARRANQUES, REPICADOS Y DESMONTAJES

#### P21G ENDERROCS D'ELEMENTS D'INSTAL·LACIONS

##### P21G3- DEMOLICIÓ DE CLAVEGUERA

#### 0.- ELEMENTS QUE CONTEMPLA EL PLEC

##### P21G3-DJ1C,P21G3-DJ1B,P21G3-X004.

#### 1.- DEFINICIÓ I CONDICIONS DE LES PARTIDES D'OBRA EXECUTADES

Demolició d'elements que formen part d'una xarxa de sanejament o de drenatge, amb mitjans manuals o mecànics.

S'han considerat els elements següents:

- Claveguera, clavegueró o cuneta de formigó amb o sense solera de formigó
- Pou, embornal o interceptor de maó amb o sense solera de formigó
- Canonada d'acer corrugat de 200 cm de diàmetre com a màxim

L'execució de la unitat d'obra inclou les operacions següents:

- Preparació de la zona de treball
- Enderroc de l'element amb els mitjans adients
- Tall d'armadures i elements metàl·lics
- Trossejament i apilada de la runa
- Càrrega de la runa sobre el camió

#### CONDICIONS GENERALS:

Els materials han de quedar suficientment trossejats i apilats per tal de facilitar-ne la càrrega, en funció dels mitjans de què es disposin i de les condicions de transport.

Els materials han de quedar apilats i emmagatzemats en funció de l'ús a que es destinin (transport a abocador, reutilització, eliminació en obra, etc.).

Un cop acabats els treballs, la base ha de quedar neta de restes de material.

#### 2.- CONDICIONS DEL PROCÉS D'EXECUCIÓ

No s'ha de treballar amb pluja, neu o vent superior als 60 km/h.

S'ha de seguir l'ordre de treballs previst a la DT.

L'excavació del terreny circumdant s'ha de fer alternativament a ambdós costats, de manera que mantinguin el mateix nivell.

Ha d'estar fora de servei.

Qualsevol conducció que empalmi amb l'element ha de quedar obturada.

Document III. Plec de prescripcions tècniques materials



<b>TIPUS DOCUMENT</b> Projecte	<b>EXPEDIENT</b> GESUR 87/2022	<b>DOCUMENT</b>
<b>ALTRES DADES</b> Codi de verificació: 15251122075057605162 Data d'emissió: 20/05/2024 12:02:17	<b>TIPUS / SUBTIPUS</b> Expedients de Gestió Urbanística Projectes d'urbanització i recepció d'obres	

S'han de protegir els elements de servei públic que puguin resultar afectats per les obres. La zona afectada per les obres ha de quedar convenientment senyalitzada. L'execució dels treballs no han de produir desperfectes, molèsties o perjudicar les construccions, bens o persones de l'entorn. S'ha d'evitar la formació de pols, pel que cal regar les parts que s'hagin de demolir i carregar. En cas d'imprevistos (terrenys inundats, olors de gas, etc.) o quan l'enderrocament pugui afectar les construccions veïnes, s'han de suspendre les obres i avisar a la DF. L'operació de càrrega de runa s'ha de fer amb les precaucions necessàries, per tal d'aconseguir les condicions de seguretat suficients. La runa s'ha de desinfectar abans de ser transportada. S'han d'eliminar els elements que puguin entorpir els treballs de retirada i càrrega de runa. S'ha de complir la normativa vigent en matèria mediambiental, de seguretat i salut i d'emmagatzematge i transport de productes de construcció.

3.- UNITAT I CRITERI D'AMIDAMENT  
CLAVEGUERÓ, CANONADA, INTERCEPTOR, CUNETA O CONDUCTES D'EVACUACIÓ:  
m de llargària realment enderrocada, segons les especificacions de la DT.  
m de llargària realment enderrocada, amidat per l'eix de l'element, segons les especificacions de la DT.

4.- NORMATIVA DE COMPLIMENT OBLIGATORI  
\* Orden de 6 de febrero de 1976 por la que se aprueba el Pliego de Prescripciones Técnicas Generales para Obras de Carreteras y Puentes (PG-3).  
\* Orden FOM/1382/2002 de 16 de mayo, por la que se actualizan determinados artículos del pliego de prescripciones técnicas generales para obras de carreteras y puentes relativos a la construcción de explanaciones, drenajes y cimentaciones (PG-3).

## P2 DEMOLICIONES, DERRIBOS, MOVIMIENTOS DE TIERRAS Y GESTIÓN DE RESIDUOS

### P21 DERRIBOS, DEMOLICIONES, ARRANQUES, REPICADOS Y DESMONTAJES

#### P21G ENDERROCS D'ELEMENTS D'INSTAL·LACIONS

##### P21GL- ARRENCADA DE LÍNIA ELÈCTRICA (D)

#### 0.- ELEMENTS QUE CONTEMPLA EL PLEC

##### P21GL-HIRP.

1.- DEFINICIÓ I CONDICIONS DE LES PARTIDES D'OBRA EXECUTADES  
Arrencada, desmuntatge i enderroc, càrrega i transport a abocador, magatzem o lloc de nova col·locació d'elements d'instal·lacions de gas, elèctriques, lampisteria o d'enllumenat. S'han considerat les unitats d'obra següents:  
- Arrencada de tubs i accessoris d'instal·lació de gas, elèctrica i lampisteria  
L'execució de la unitat d'obra inclou les operacions següents:  
- Operacions de preparació  
- Desconnexió de la xarxa d'alimentació, i protecció dels terminals, en el seu cas  
- Desmuntatge o arrencada dels elements  
- Enderroc dels fonaments si es el cas  
- Neteja de la superfície de les restes de runa  
- Càrrega, transport i descàrrega a les zones autoritzades d'abocament de la runa i dels materials de rebuig generats i condicionament de l'abocador  
- Càrrega, transport al magatzem o lloc de nova utilització dels materials que indica la DT, descàrrega i classificació  
CONDICIONS GENERALS:  
Els materials han de quedar apilats i emmagatzemats en funció de l'ús a que es destinin (transport a abocador, reutilització, eliminació en obra, etc.).

2.- CONDICIONS DEL PROCÉS D'EXECUCIÓ

No s'ha de treballar amb pluja, neu o vent superior als 60 km/h. S'ha de seguir l'ordre de treballs previst a la DT. La xarxa ha d'estar fora de servei. Si la xarxa o l'element a desmuntar conté fluids, aquests s'han de buidar. Els elements s'han de desmuntar amb les eines apropiades. Es tindrà especial cura amb els elements que s'han de tornar a muntar en un altre lloc. Els elements grans i pesats s'han de subjectar i manipular pels punts d'ancoratge disposats per a aquest fi. Si aquests punts es varen retirar durant el muntatge, aleshores es tornaran a muntar. Es farà servir la maquinària adequada per a la manipulació dels elements a desmuntar (grues, cistelles, etc.). Qualsevol conducció que empalmi amb l'element ha de quedar obturada. Si es tracta d'un element elèctric, l'extrem de la part que no es retira ha de quedar convenientment protegit. S'han de protegir els elements de servei públic que puguin resultar afectats per les obres. La zona afectada per les obres ha de quedar convenientment senyalitzada. Cal prendre les mesures de precaució necessàries per aconseguir unes condicions de seguretat suficients i evitar danys a les construccions pròximes. S'han de senyalar els elements que hagin de conservar-se intactes, segons s'indiqui en la Documentació Tècnica o, en el seu defecte, la DF. Els treballs s'han de fer de manera que molestin el mínim possible als afectats. S'ha d'evitar la formació de pols, pel que cal regar les parts que s'hagin de demolir i carregar. En cas d'imprevistos (olors de gas, etc.) o quan les operacions que es realitzin puguin afectar les construccions veïnes, s'han de suspendre les obres i avisar a la DF. L'operació de càrrega de runa s'ha de fer amb les precaucions necessàries, per tal d'aconseguir les condicions de seguretat suficients. S'han d'eliminar els elements que puguin entorpir els treballs de retirada i càrrega de runa. El transport s'ha de realitzar en un vehicle adequat, per al material que es desitgi transportar, proveït dels elements que calen per al seu desplaçament correcte. Durant el transport s'ha de protegir el material perquè no es produeixin pèrdues en el trajecte. En cas d'utilització d'abocador, el contractista no podrà abocar material procedent de l'obra sense que prèviament estigui aprovat l'abocador pel Director d'Obra i per la comissió de seguiment mediambiental, en el cas que estigui constituïda.

3.- UNITAT I CRITERI D'AMIDAMENT  
ARRENCADA DE TUBS D'INSTAL·LACIÓ O RETIRADA DE CABLES:  
m linial de tub realment arrencat, amidat segons les especificacions de la DT.

4.- NORMATIVA DE COMPLIMENT OBLIGATORI  
No hi ha normativa de compliment obligatori.

## P2 DEMOLICIONES, DERRIBOS, MOVIMIENTOS DE TIERRAS Y GESTIÓN DE RESIDUOS

### P21 DERRIBOS, DEMOLICIONES, ARRANQUES, REPICADOS Y DESMONTAJES

#### P21Q DESMUNTATGES O ENDERROCS D'EQUIPAMENTS

##### P21Q2- RETIRADA D'EQUIPAMENTS FIXOS

#### 0.- ELEMENTS QUE CONTEMPLA EL PLEC

##### P21Q2-8GXR,P21Q2-8GXP,P21Q2-8GXT.

1.- DEFINICIÓ I CONDICIONS DE LES PARTIDES D'OBRA EXECUTADES  
Arrencades i desmuntatges d'equipaments fixos, mobiliari i elements de suport obsolets. S'han considerat les unitats d'obra següents:  
- Desmuntatge d'element d'equipament fix o mòbil, amb mitjans manuals i mecànics i càrrega de runa o material d'aplec per la seva reutilització sobre camió.

Document III. Plec de prescripcions tècniques materials





<b>TIPUS DOCUMENT</b> Projecte	<b>EXPEDIENT</b> GESUR 87/2022	<b>DOCUMENT</b>
<b>ALTRES DADES</b> Codi de verificació: 15251122075057605162 Data d'emissió: 20/05/2024 12:02:17	<b>TIPUS / SUBTIPUS</b> Expedients de Gestió Urbanística Projectes d'urbanització i recepció d'obres	

- Desmuntatge de baranes o barreres metàl·liques o de formigó, amb mitjans manuals i mecànics i càrrega de runa o material d'aplec per la seva reutilització sobre camió.  
L'execució de la unitat d'obra inclou les operacions següents:

- Operacions de preparació
- Desconnexió de la xarxa d'alimentació, i protecció dels terminals, si es el cas
- Desmuntatge o arrencada dels elements
- Neteja de la superfície de les restes de runa
- Càrrega, transport i descàrrega a les zones autoritzades d'abocament de la runa i dels materials aprofitables al lloc d'aplec o reparació

**CONDICIONS GENERALS:**

Els materials arrencats han de quedar suficientment trossejats i apilats per tal de facilitar-ne la càrrega, en funció dels mitjans de què es disposin i de les condicions de transport.

**2.- CONDICIONS DEL PROCÉS D'EXECUCIÓ**

S'ha de seguir l'ordre de treballs previst a la DT.

La xarxa d'alimentació elèctrica ha d'estar fora de servei.

Els elements s'han de desmuntar amb les eines apropiades.

Els elements grans i pesats s'han de subjectar i manipular pels punts d'ancoratge disposats per a aquest fi. Si aquests punts es van retirar durant el muntatge, aleshores es tornaran a muntar.

Es farà servir la maquinària adequada per a la manipulació dels elements a desmuntar, com ara grues, cistelles, etc.

L'extrem de la part de la xarxa que no es retira ha de quedar convenientment protegit.

La zona afectada per les obres ha de quedar convenientment senyalitzada.

Cal prendre les mesures de precaució necessàries per aconseguir unes condicions de seguretat suficients.

S'han de senyalar els elements que hagin de conservar-se intactes, segons s'indiqui en la DT o en el seu defecte, la DF.

Els treballs s'han de fer de manera que molestin el mínim possible als afectats.

En cas d'imprevistos (olors de gas, etc.) o quan les operacions que es realitzin puguin afectar les construccions veïnes, s'han de suspendre les obres i avisar a la DF.

L'operació de càrrega de runa s'ha de fer amb les precaucions necessàries, per tal d'aconseguir les condicions de seguretat suficients.

S'han d'eliminar els elements que puguin entorpir els treballs de retirada i càrrega de runa.

El transport s'ha de realitzar en un vehicle adequat, per al material que es desitgi transportar, proveït dels elements que calen per al seu desplaçament correcte.

Durant el transport s'ha de protegir el material perquè no es produeixin pèrdues en el trajecte.

**3.- UNITAT I CRITERI D'AMIDAMENT**

ARRENCADA O DESMUNTATGE D'EQUIPAMENT FIX O MÒBIL:

Unitat de quantitat realment desmuntada, inclòs l'enderroc dels suports i bancades si és el cas, amidat segons les especificacions de la DT.

DESMUNTATGE DE BARANES O BARRERES:

m de llargària entre els extrems dels elements realments desmuntats.

**4.- NORMATIVA DE COMPLIMENT OBLIGATORI**

No hi ha normativa de compliment obligatori.

**1.- DEFINICIÓ I CONDICIONS DE LES PARTIDES D'OBRA EXECUTADES**

Arrencada d'arbres, arrels i part aèria, amb càrrega manual o mecànica sobre camió o contenidor.

L'execució de la unitat d'obra inclou les operacions següents:

- Preparació de la zona de treball
- Tala de les branques
- Tall del tronc
- Arrencada de la soca i arrels principals
- Trossejament i apilada de les branques i arrels
- Càrrega sobre el camió o contenidor de branques, arrels i brossa resultant
- Reblert del clot amb terres adequades

**CONDICIONS GENERALS:**

Els materials han de quedar suficientment trossejats i apilats per tal de facilitar-ne la càrrega, en funció dels mitjans de què es disposin i de les condicions de transport.

Els materials han de quedar apilats i emmagatzemats en funció de l'ús a que es destinin (transport a abocador, reutilització, eliminació en obra, etc.).

Un cop acabats els treballs, la base ha de quedar neta de restes de material.

El forat de la soca ha de quedar reblert amb terres adequades, compactades amb el mateix grau que les del voltant.

No han de quedar soterrades al terreny arrels de diàmetre superior a 10 cm.

**2.- CONDICIONS DEL PROCÉS D'EXECUCIÓ**

No s'ha de treballar amb pluja, neu o vent superior als 60 km/h.

Només s'ha d'arrencar els arbres indicats a la DT.

El contractista ha d'elaborar un programa de treball que ha de ser aprovat per la DF abans d'iniciar els treballs, on s'ha d'especificar, com a mínim:

- Mètode d'enderroc i fases
- Estabilitat de les construccions en cada fase, apuntalaments necessaris
- Estabilitat i protecció de les construccions i elements de l'entorn i els que s'han de conservar
- Manteniment i substitució provisional dels serveis afectats pels treballs
- Mitjans d'evacuació i especificació de les zones d'abocament dels productes d'enderroc
- Cronograma dels treballs
- Pautes de control i mesures de seguretat i salut

S'han de talar primer les branques laterals, deixant net el tronc.

S'ha de garantir que la caiguda del tronc no afectarà a cap construcció o servei públic.

S'han de protegir els elements de servei públic que puguin resultar afectats per les obres.

La zona afectada per les obres ha de quedar convenientment senyalitzada.

L'execució dels treballs no han de produir desperfectes, molèsties o perjudicar les construccions, bens o persones de l'entorn.

S'ha d'evitar la formació de pols, pel que cal regar les parts que s'hagin de demolir i carregar.

En acabar la jornada no s'han de deixar trams d'obra amb perill d'inestabilitat.

En cas d'imprevistos (terrenys inundats, olors de gas, etc.) o quan l'enderrocament pugui afectar les construccions veïnes, s'han de suspendre les obres i avisar a la DF.

L'operació de càrrega de runa s'ha de fer amb les precaucions necessàries, per tal d'aconseguir les condicions de seguretat suficients.

S'han d'eliminar els elements que puguin entorpir els treballs de retirada i càrrega de runa.

S'ha de complir la normativa vigent en matèria mediambiental, de seguretat i salut i d'emmagatzematge i transport de productes de construcció.

**3.- UNITAT I CRITERI D'AMIDAMENT**

Unitat d'arbre realment arrencat, aprovat per la DF

**4.- NORMATIVA DE COMPLIMENT OBLIGATORI**

\* Orden de 10 de febrero de 1975, por la que se aprueba la Norma Tecnológica de la Edificación. NTE-ADD/1975: Acondicionamiento del terreno. Desmontes. Demoliciones.

**P2 DEMOLICIONES, DERRIBOS, MOVIMIENTOS DE TIERRAS Y GESTIÓN DE RESIDUOS**

**P21 DERRIBOS, DEMOLICIONES, ARRANQUES, REPICADOS Y DESMONTAJES**

**P21R DESMUNTATGES O ENDERROCS D'ELEMENTS DE JARDINERIA**

**P21R0- ELIMINACIÓ D'ARBRE**

**0.- ELEMENTS QUE CONTEMPLA EL PLEC**

P21R0-92I8,P21R0-92HA.

**P2 DEMOLICIONES, DERRIBOS, MOVIMIENTOS DE TIERRAS Y GESTIÓN DE RESIDUOS**

Document III. Plec de prescripcions tècniques materials



<b>TIPUS DOCUMENT</b> Projecte	<b>EXPEDIENT</b> GESUR 87/2022	<b>DOCUMENT</b>
<b>ALTRES DADES</b> Codi de verificació: 15251122075057605162 Data d'emissió: 20/05/2024 12:02:17	<b>TIPUS / SUBTIPUS</b> Expedients de Gestió Urbanística Projectes d'urbanització i recepció d'obres	

## P22 MOVIMENTS DE TERRES

### P225 REBLERT, ESTESA I PICONATGE DE TERRES

#### P2255- REBLIMENT I PICONATGE DE RASA

##### 0.- ELEMENTS QUE CONTEMPLA EL PLEC

###### P2255-W6AW,P2255-DPGM.

###### 1.- DEFINICIÓ I CONDICIONS DE LES PARTIDES D'OBRA EXECUTADES

Reblert, estesa i piconatge de terres o granulats en zones que per la seva extensió reduïda, per precaucions especials o per altra motiu no permeti l'ús de la maquinària amb els que normalment s'executa el terraplè.

S'han considerat els tipus següents:

- Rebliment i piconatge de rasa amb terres
- Reblert de rases amb canonades o instal·lacions amb sorra natural o sorra de reciclatge de residus de la construcció o demolicions, provenint d'una planta legalment autoritzada per al tractament d'aquests residus
- Reblert de rases i pous per a drenatges, amb graves naturals o graves de reciclatge de residus de la construcció o demolicions, provenint d'una planta legalment autoritzada per al tractament d'aquests residus

L'execució de la unitat d'obra inclou les operacions següents:

- Preparació de la zona de treball
- Situació dels punts topogràfics
- Aportació del material en cas de graves, tot-u, o granulats reciclats
- Execució del rebliment
- Humectació o dessecació, en cas necessari
- Compactació de les terres

###### CONDICIONS GENERALS:

Les zones del reblert son les mateixes que les definides per als terraplens: Coronament, nucli, zona exterior i fonament.

Les tongades han de tenir un gruix uniforme i han de ser sensiblement paral·leles a la rasant.

El material de cada tongada ha de tenir les mateixes característiques.

El gruix de cada tongada ha de ser l'adequat per tal d'obtenir el grau de compactació exigida amb els mitjans que es disposen.

En cap cas el grau de compactació de cada tongada ha de ser inferior al més alt que tinguin els sòls adjacents, en el mateix nivell.

La composició granulomètrica de la grava ha de complir les condicions de filtratge fixades per la DF, en funció dels terrenys adjacents i del sistema previst d'evacuació d'aigua.

Les terres han de complir les especificacions fixades al seu plec de condicions.

La composició granulomètrica del tot-u ha de complir les especificacions fixades al seu plec de condicions.

En tota la superfície s'ha d'arribar, com a mínim, al grau de compactació previst expressat com a percentatge sobre la densitat màxima obtinguda en l'assaig Pròctor Modificat (UNE 103501).

###### RASA:

Toleràncies d'execució:

- Planor:  $\pm 20$  mm/m
- Nivells:  $\pm 30$  mm

###### RASA PER A INSTAL·LACIÓ DE TUBERIES:

El reblert ha d'estar format per dues zones:

- La zona baixa a una alçària fins a 30 cm per damunt de la generatriu superior del tub
- La zona alta, la resta de la rasa

El material de la zona baixa no ha de tenir matèria orgànica. El material de la zona alta ha de ser de forma que no produeixi danys a la canonada instal·lada.

###### 2.- CONDICIONS DEL PROCÉS D'EXECUCIÓ

###### CONDICIONS GENERALS:

S'han de suspendre els treballs en cas de pluja quan la temperatura ambient sigui inferior a 0°C en el cas de graves o de tot-u, o inferior a 2°C en la resta de materials.

S'han de protegir els elements de servei públic que puguin resultar afectats per les obres.

S'han d'eliminar els elements que puguin entorpir els treballs d'execució de la partida.

Hi ha d'haver punts fixos de referència exteriors a la zona de treball, als quals s'hi han de referir totes les lectures topogràfiques.

Excepte en les rases de drenatge, en la resta de casos s'ha d'eliminar els materials inestables, turba o argila tova de la base per al rebliment.

L'ampliació o recrescuda de reblerts existents s'han de preparar de forma que es garanteixi la unió amb el nou reblert.

Les zones que per la seva forma puguin retenir aigua a la seva superfície s'han de corregir abans de l'execució.

El material s'ha d'estendre per tongades successives i uniformes, sensiblement paral·leles a la rasant final, i amb un gruix  $\leq 25$  cm.

No s'ha d'estendre cap tongada fins que la inferior compleixi les condicions exigides.

El material de cada tongada ha de tenir les característiques uniformes; en cas de no ser així, es buscaria la uniformitat mesclant-los amb els mitjans adequats.

Un cop estesa la tongada, si fos necessari, s'ha d'humitejar fins arribar al contingut òptim d'humitat, de manera uniforme.

Si el grau d'humitat de la tongada és superior a l'exigida, s'ha de dessecar mitjançant l'addició i mescla de materials secs o d'altres procediments adients.

S'han de mantenir els pendents i dispositius de desguàs necessaris per tal d'evitar entollaments, sense perill d'erosió.

Després de la pluja no s'ha d'estendre una nova tongada fins que l'última s'hagi assecat bé, o s'ha d'escarificar afegint la tongada següent més seca, de forma que l'humitat resultant sigui l'adient.

En l'execució de reblerts en contacte amb estructures de contenció, les tongades situades a ambdós costats de l'element han de quedar al mateix nivell.

Abans de la compactació cal comprovar que l'estructura amb la que estigui en contacte, ha assolit la resistència necessària.

Quan s'utilitzi corró vibratori per a compactar, ha de donar-se al final unes passades sense aplicar-hi vibració.

S'ha d'evitar el pas de vehicles per sobre de les capes en execució, fins que la compactació s'hagi completat.

S'ha de complir la normativa vigent en matèria mediambiental, de seguretat i salut i d'emmagatzematge i transport de productes de construcció.

Els treballs s'han de fer de manera que molestin el mínim possible als afectats.

En cas d'imprevistos, s'han de suspendre les obres i avisar a la DF.

###### RASA PER A INSTAL·LACIÓ DE TUBERIES:

El reblert definitiu s'ha de fer un cop aprovada la instal·lació per la DF.

S'ha de compactar amb les precaucions necessàries per a no produir moviments ni danys a la canonada instal·lada.

###### GRAVES PER A DRENATGES:

S'ha d'evitar l'exposició prolongada del material a la intempèrie.

El material s'ha d'emmagatzemar i d'utilitzar de forma que s'eviti la seva disgregació i contaminació. En cas de trobar zones segregades o contaminades per pols, per contacte amb la superfície de base o per inclusió de materials estranys, cal procedir a la seva eliminació.

Els treballs s'han de fer de manera que s'eviti la contaminació de la grava amb materials estranys.

Quan la tongada hagi d'estar constituïda per materials de granulometria diferent, s'ha de crear entre ells una superfície contínua de separació.

###### 3.- UNITAT I CRITERI D'AMIDAMENT

m3 de volum amidat segons les especificacions de la DT.

La partida d'obra inclou el subministrament i aportació del material en cas de graves, tot-u o material provinent del reciclatge de residus de la construcció, i no està inclòs en cas de que es tracti de terres.

###### 4.- NORMATIVA DE COMPLIMENT OBLIGATORI

\* Orden de 6 de febrero de 1976 por la que se aprueba el Pliego de Prescripciones Técnicas Generales para Obras de Carreteras y Puentes (PG-3).

\* Orden FOM/1382/2002 de 16 de mayo, por la que se actualizan determinados artículos del pliego de prescripciones técnicas generales para obras de carreteras y puentes relativos a la construcción de explanaciones, drenajes y cimentaciones (PG-3).

###### 5.- CONDICIONS DE CONTROL D'EXECUCIÓ I DE L'OBRA ACABADA

###### OPERACIONS DE CONTROL:

Les tasques de control a realitzar són les següents:

- Inspecció visual de la base sobre la que s'assentarà el reblert.
- Inspecció visual del material a la descàrrega dels camions, retirant el que presenti restes de terra vegetal, matèria orgànica o pedres de grandària superior a l'admissible.

Document III. Plec de prescripcions tècniques materials



<b>TIPUS DOCUMENT</b> Projecte	<b>EXPEDIENT</b> GESUR 87/2022	<b>DOCUMENT</b>
<b>ALTRES DADES</b> Codi de verificació: 15251122075057605162 Data d'emissió: 20/05/2024 12:02:17	<b>TIPUS / SUBTIPUS</b> Expedients de Gestió Urbanística Projectes d'urbanització i recepció d'obres	

- Control de l'estesa: comprovació visual del gruix i amplada de les tongades d'execució i control de la temperatura ambient.

- Control de compactació. Es considera com a lot de control, el material compactat en un dia, corresponent a una mateixa procedència i tongada d'estesa, amb una superfície màxima de 150 m2. Es realitzaran 5 determinacions de la humitat i densitat in-situ (ASTM D 30-17).

- Assaig de placa de càrrega (DIN 18134), cada 450 m2, i al menys un cop per capa de reblert. En la zona d'aplicació de la placa es determinarà la humitat in-situ (NLT-103).

- Presa de coordenades i cotes a banda i banda i sobre l'eix de la plataforma en la coronació del reblert, i control de l'amplada de la tongada estesa, cada 20 m lineals com a màxim.

- Inspecció visual per a detectar punts baixos capaços de retenir aigua.

**CRITERIS DE PRESA DE MOSTRES:**  
Es seguiran els criteris que en cada cas, indiqui la DF. En general, els punts de control de densitat i humitat estaran uniformement repartits en sentit longitudinal i aleatòriament distribuïts en la secció transversal de la tongada. En el cas de reblerts d'estreps o elements en els que es pugui produir una transició brusca de rigidesa, la distribució dels punts de control de compactació serà uniforme, a 50 cm dels paraments.

**INTERPRETACIÓ DE RESULTATS I ACTUACIONS EN CAS D'INCOMPLIMENT:**  
No es podrà iniciar l'execució del reblert sense corregir els defectes observats a la base d'assentament.

Donada la rapidesa de la cadena operativa "extracció-compactació", la inspecció visual té una importància fonamental en el control dels reblerts, tant a nivell de materials com per a l'estesa.

La densitat obtinguda després de la compactació en coronació haurà de ser superior al 100 % de la màxima obtinguda en el Próctor Modificat (UNE 103501), i del 95 % en la resta de zones. En tot cas, la densitat ha de ser >= a la de les zones contigües al replè.

El contingut d'humitat de les capes compactades no serà causa de rebuig, excepte en el cas d'utilitzar, per causes justificades, sòls amb característiques expansives amb un inflament lliure <= 5%.

El valor del mòdul d'elasticitat (segon cicle) obtingut a la placa de càrrega ha de complir les limitacions establertes al plec de condicions.

En cas d'incompliment, el contractista corregirà la capa executada, per recompressió o substitució del material. En general, es treballarà sobre tota la tongada afectada (lot), a menys que el defecte de compactació estigui clarament localitzat. Els assaigs de comprovació de la compactació s'intensificaran al doble sobre les capes corregides.

Qualsevol altre cas d'execució incorrecta serà responsabilitat del Contractista, i la seva obligació serà reparar sense cost algun dels errors que hagin sorgit.

## P2 DEMOLICIONES, DERRIBOS, MOVIMIENTOS DE TIERRAS Y GESTIÓN DE RESIDUOS

### P22 MOVIMENTS DE TERRES

#### P22D NETEJA I ESBROSSADA DEL TERRENY

##### P22D1- NETEJA I ESBROSSADA DEL TERRENY

#### 0.- ELEMENTS QUE CONTEMPLA EL PLEC

##### P22D1-IRWE,P22D1-DGOU.

1.- DEFINICIÓ I CONDICIONS DE LES PARTIDES D'OBRA EXECUTADES  
Excavacions amb finalitats diverses, que tenen com a resultat el rebaix del terreny.

S'han considerat els tipus següents:

- Neteja i esbrossada del terreny

En actuacions de reparació, s'han considerat els graus de dificultat següents:

- Grau de dificultat associat a la mobilitat en l'actuació: - Sense dificultat de mobilitat: actuacions en què hi ha una interferència pròpia de l'entorn on es desenvolupen.
- Amb dificultat de mobilitat: actuacions en entorns amb dificultat de mobilitat i/o amb el

material aplegat lluny de la zona de treball: - Actuacions amb dificultat d'accessibilitat, per la poca mobilitat de la maquinària, per l'elevada presència de quals particulars i passos de vianants, per la impossibilitat d'ubicar una plataforma de treball lateral, per la impossibilitat d'ocupació de la calçada per fer l'aplec de materials que impliqui fer l'actuació per fases per tal de mantenir el pas de vianants i/o per estar en una zona amb tràfic rodat important - Actuacions en les què els materials estan aplegats lluny de la zona de treball per manca d'espai en la proximitat d'on s'executen les tasques.

- Grau de dificultat associat a l'àmbit de l'actuació en funció de l'amplària de la vorera, calçada o plataforma única
- Grau de dificultat associat a la presència d'elements externs a l'actuació: - Sense afectació per serveis o elements de mobiliari urbà: actuacions sense serveis (canalitzacions d'aigua, semàfors, enllumenat, etc.) ni elements urbans de grans dimensions (marquesines, mòduls d'aparcament de bicicletes, etc.) que interfereixin (o que puguin interferir) en les tasques - Amb afectació per serveis o elements de mobiliari urbà: actuacions amb serveis (canalitzacions d'aigua, semàfors, enllumenat, etc.) o elements urbans de grans dimensions (marquesines, mòduls d'aparcament de bicicletes, etc) que interfereixen en les tasques.
- Grau de dificultat associat a l'abast de l'actuació

L'execució de la unitat d'obra inclou les operacions següents:

Neteja i esbrossada del terreny:

- Preparació de la zona de treball
- Situació dels punts topogràfics
- Protecció dels elements que s'han de conservar
- Retirada de la capa superficial del terreny (10-15 cm) amb la vegetació i la brossa
- Càrrega dels materials sobre camió

#### CONDICIONS GENERALS:

Es considera terreny fluix, el capaç de ser foradat amb pala, que té un assaig SPT < 20.

Es considera terreny compacte, el capaç de ser foradat amb pic (no amb pala), que té un assaig SPT entre 20 i 50.

Es considera terreny de trànsit, el capaç de ser foradat amb màquina o esscarificadora (no amb pic), que té un assaig SPT > 50 sense rebot.

Es considera terreny no classificat, des del capaç de ser foradat amb pala, que té un assaig SPT < 20, fins al capaç de ser foradat amb màquina o esscarificadora (no amb pic), que té un assaig SPT > 50 sense rebot.

Es considera roca de resistència baixa, la que amb dificultat es deixa ratllar amb navalla, que té un assaig de resistència a la compressió simple entre 5 i 25 MPa.

Es considera roca de resistència mitja, la que es pot trencar amb un cop de martell i que no es deixa ratllar amb navalla, que té un assaig de resistència a la compressió simple entre 25 i 50 MPa.

Es considera roca de resistència alta, la que necessita més d'un cop de martell per trencar-se, que té un assaig de resistència a la compressió simple entre 50 i 100 MPa.

Es considera que la càrrega de terres sobre camió és directa quan l'existència de rampa o d'altres condicionants de l'obra permeten que els mitjans d'excavació realitzin l'excavació i la càrrega de terres.

Es considera que la càrrega de terres sobre camió és indirecta quan la inexistència de rampa o d'altres condicionants de l'obra no permeten que els mitjans d'excavació realitzin la càrrega de terres i és necessària la utilització d'una altra màquina per a aquesta funció.

**NETEJA I ESBROSSADA DEL TERRENY:**  
S'ha de retirar la capa superficial del terreny i qualsevol material existent (brossa, arrels, runa, escombraries, etc.), que puguin destorbar el desenvolupament de treballs posteriors.

L'àmbit d'actuació ha de quedar limitat pel sector de terreny destinat a l'edificació i la zona influenciada pel procés de l'obra.

S'ha de deixar una superfície adequada per al desenvolupament dels treballs posteriors, lliure d'arbres, de plantes, de deixalles i d'altres elements existents, sense fer malbé les construccions, els arbres, etc., que s'han de conservar.

Els forats existents i els que resultin de les operacions d'esbrossada (extracció d'arrels, etc.), han de quedar reblerts amb les terres de la mateixa qualitat que el sòl i amb el mateix grau de compactació.

S'han de conservar en zona a part les terres o els elements que la DF determini.

S'han de traslladar a un abocador autoritzat tots els materials que la DF no hagi acceptat com a útils.

**2.- CONDICIONS DEL PROCÉS D'EXECUCIÓ**  
**CONDICIONS GENERALS:**  
No s'ha de treballar quan plou, neva o fa vent superior als 60 km/h.

Document III. Plec de prescripcions tècniques materials



<b>TIPUS DOCUMENT</b> Projecte	<b>EXPEDIENT</b> GESUR 87/2022	<b>DOCUMENT</b>
<b>ALTRES DADES</b> Codi de verificació: 15251122075057605162 Data d'emissió: 20/05/2024 12:02:17	<b>TIPUS / SUBTIPUS</b> Expedients de Gestió Urbanística Projectes d'urbanització i recepció d'obres	

En cas d'imprevistos (terrenys inundats, olors de gas, restes de construccions, etc.) s'han de suspendre els treballs i avisar la DF.  
Si cal fer rampes per accedir a la zona de treball, han de tenir les característiques següents:  
- Amplària:  $\geq 4,5$  m  
- Pendent: - Trams rectes:  $\leq 12\%$  - Corbes:  $\leq 8\%$  - Trams abans de sortir a la via de llargària  $\geq 6$  m:  $\leq 6\%$   
- El talús ha de ser fixat per la DF.  
Les terres s'han d'extreure de dalt a baix, sense soscavar-les.  
No s'han d'acumular terres o materials a la vora de l'excavació.  
S'han d'extreure les terres o els materials amb perill de desprendiment.  
S'ha d'impedir l'entrada d'aigües superficials. Cal preveure un sistema de desguàs a fi d'evitar l'acumulació d'aigua dins de l'excavació.  
3.- UNITAT I CRITERI D'AMIDAMENT  
NETEJA I ESBROSSADA:  
m2 de superfície realment executada, amidada segons les especificacions de la DT.  
No inclou la tala d'arbres.  
4.- NORMATIVA DE COMPLIMENT OBLIGATORI  
Documento Básico de Seguridad estructural de cimientos DB-SE-C, parte II del CTE, aprobado por el Real Decreto 314/2006.

## P2 DEMOLICIONES, DERRIBOS, MOVIMIENTOS DE TIERRAS Y GESTIÓN DE RESIDUOS

### P23 APUNTALAMENTS I ESTREBADES

#### P230- APUNTALAMENT I ESTREBADA

##### 0.- ELEMENTS QUE CONTEMPLA EL PLEC

###### P230-DAXB.

1.- DEFINICIÓ I CONDICIONS DE LES PARTIDES D'OBRA EXECUTADES  
Col·locació d'elements d'apuntament i d'estrebada per a comprimir les terres, per una protecció del 10% fins al 100%, amb fusta o elements metàl·lics.  
S'han considerat els elements següents:  
- Apuntament i estrebada a cel obert de 3 m d'alçària, com a màxim  
- Apuntament i estrebada de rases i pous de 4 m d'amplària, com a màxim  
L'execució de la unitat d'obra inclou les operacions següents:  
- Preparació de la zona de treball  
- Col·locació de l'apuntament i l'estrebat de forma coordinada amb el procés d'excavació  
- Desmuntatge de l'apuntament i l'estrebat quan o autoritzis la DF.  
CONDICIONS GENERALS:  
La disposició, les seccions i les distàncies dels elements d'estrebada han de ser les que especifica la DF o, en el seu defecte, els que determini la DF.  
L'estrebada ha de comprimir fortament les terres.  
Les unions entre els elements de l'estrebada han d'estar fetes de manera que no es produeixin desplaçaments.  
En acabar la jornada han de quedar estrebats tots els paraments que ho requereixin.  
2.- CONDICIONS DEL PROCÉS D'EXECUCIÓ  
L'ordre, la forma d'execució i els mitjans a utilitzar en cada cas, s'han d'ajustar a l'indicat per la DF.  
En el cas que primer es faci tota l'excavació i després s'estrebi, l'excavació s'ha de fer de dalt a baix utilitzant plataformes suspeses.  
Si les dues operacions es fan simultàniament, l'excavació s'ha de fer per franges horitzontals, d'alçària igual a la distància entre travesses, més 30 cm.  
Durant els treballs s'ha de posar la màxima atenció en garantir la seguretat del personal.  
En acabar la jornada no han de quedar parts inestables sense estrebar.

Diàriament s'han de revisar els treballs d'apuntament i estrebada realitzats, particularment després de pluges, nevades o gelades i han de reforçar-se en cas necessari.  
En cas d'imprevistos (terrenys inundats, olors de gas, restes de construccions, etc.), s'han de suspendre els treballs i avisar a la DF.  
3.- UNITAT I CRITERI D'AMIDAMENT  
m2 de superfície amidada segons les especificacions de la DT.  
4.- NORMATIVA DE COMPLIMENT OBLIGATORI  
Documento Básico de Seguridad estructural de cimientos DB-SE-C, parte II del CTE, aprobado por el Real Decreto 314/2006.  
\* Orden de 29 de diciembre de 1976, por la que se aprueba la Norma Tecnológica de la Edificación. NTE-ADZ/1976: Acondicionamiento del terreno. Desmontes. Zanjas y pozos.

## P2 DEMOLICIONES, DERRIBOS, MOVIMIENTOS DE TIERRAS Y GESTIÓN DE RESIDUOS

### P24 TRANSPORT DE TERRES I RUNA A OBRA

#### P242- CÀRREGA I TRANSPORT DE MATERIAL D'EXCAVACIÓ A L'OBRA

##### 0.- ELEMENTS QUE CONTEMPLA EL PLEC

###### P242-VGU3.

1.- DEFINICIÓ I CONDICIONS DE LES PARTIDES D'OBRA EXECUTADES  
Operacions destinades a la gestió dels residus generats en l'obra: residu de construcció o demolició o material d'excavació.  
S'han considerat les operacions següents:  
- Transport o càrrega i transport del residu: material procedent d'excavació o residu de construcció o demolició  
- Subministrament i recollida del contenidor dels residus  
CÀRREGA I TRANSPORT DE MATERIAL D'EXCAVACIÓ I RESIDUS:  
L'operació de càrrega s'ha de fer amb les precaucions necessàries per a aconseguir unes condicions de seguretat suficients.  
S'ha d'evitar que es barregin terres no contaminades procedents d'excavació no contaminats amb altres residus d'enderroc, o terres contaminades.  
Els vehicles de transport han de portar els elements adequats a fi d'evitar alteracions perjudicials del material.  
El contenidor ha d'estar adaptat al material que ha de transportar.  
El trajecte que s'ha de recórrer ha de complir les condicions d'amplària lliure i de pendent adequades a la maquinària que s'utilitzi.  
TRANSPORT DINS DE LA OBRA:  
Transport de terres i material d'excavació o del rebaix, o residus de la construcció, entre dos punts de la mateixa obra.  
Les àrees d'abocada han de ser les que defineixi el "Pla de Gestió de Residus de la Construcció i Enderrocs" de l'obra.  
L'abocada s'ha de fer al lloc i amb el gruix de capa indicats al "Pla de Gestió de Residus de la Construcció i els Enderrocs" de l'obra.  
Les terres han de complir les especificacions del seu plec de condicions en funció del seu ús, i cal que tinguin l'aprovació de la DF.  
TRANSPORT DE MATERIAL D'EXCAVACIÓ NO CONTAMINAT A ALTRE OBRA O CENTRE DE VALORITZACIÓ:  
Els materials procedents de la excavació no contaminats es poden transportar a altre obra o a una instal·lació registrada de valorització per reutilitzar-los posteriorment.  
Els materials procedents d'excavació no contaminats no poden contenir materials no naturals com ara restes de formigó, ceràmica, metalls, plàstics, fustes etc.  
No poden procedir de sols que hagin suportat activitats potencialment contaminants definides al Real Decreto 9/2005 de 14 de gener, o presentin indicis d'estar contaminats.  
El contractista ha de lliurar al promotor un certificat on s'indiqui, com a mínim:  
- Identificació del productor de les terres

## Document III. Plec de prescripcions tècniques materials



<b>TIPUS DOCUMENT</b> Projecte	<b>EXPEDIENT</b> GESUR 87/2022	<b>DOCUMENT</b>
<b>ALTRES DADES</b> Codi de verificació: 15251122075057605162 Data d'emissió: 20/05/2024 12:02:17	<b>TIPUS / SUBTIPUS</b> Expedients de Gestió Urbanística Projectes d'urbanització i recepció d'obres	

- Identificació de l'obra de la qual provenen les terres i en el seu cas, el número de llicència d'obra  
- Quantitat en t i m3 de terres i la seva codificació segons codi LER  
- Identificació de les persones o entitats jurídiques que han rebut les terres per la seva valorització.

TRANSPORT A INSTAL·LACIÓ EXTERNA DE GESTIÓ DE RESIDUS:  
El material de rebuig que el "Pla de Gestió de Residus de la Construcció i els Enderrocs" i el que la DF no accepti per a reutilitzar en obra, s'ha de transportar a una instal·lació externa autoritzada, per tal de rebre el tractament definitiu.

El contractista ha de lliurar al promotor un certificat on s'indiqui, com a mínim:  
- Identificació del productor dels residus  
- Identificació del posseïdor dels residus  
- Identificació de l'obra de la qual prové el residu i en el seu cas, el número de llicència d'obra  
- Identificació del gestor autoritzat que ha rebut el residu i si aquest no fa la gestió de valorització o eliminació final del residu, la identificació, cal indicar també qui farà aquesta gestió  
- Quantitat en t i m3 del residu gestionat i la seva codificació segons codi LER

2.- CONDICIONS DEL PROCÉS D'EXECUCIÓ  
CÀRREGA I TRANSPORT DE MATERIAL D'EXCAVACIÓ I RESIDUS:  
El transport s'ha de realitzar en un vehicle adequat, per al material que es desitgi transportar, proveït dels elements que calen per al seu desplaçament correcte.  
El material d'excavació no contaminat que es vulgui utilitzar en reblerts a l'obra o fora de la mateixa, no s'ha de barrejar amb altres residus en cap moment.  
Durant el transport s'ha de protegir el material de manera que no es produeixin pèrdues en els trajectes utilitzats.

RESIDUS DE LA CONSTRUCCIÓ:  
La manipulació dels materials s'ha de fer amb les proteccions adequades a la perillositat del mateix.

3.- UNITAT I CRITERI D'AMIDAMENT  
TRANSPORT DE MATERIAL D'EXCAVACIÓ O RESIDUS:  
m3 de volum amidat amb el criteri de la partida d'obra d'excavació que li correspongui, incrementat amb el coeficient d'esponjament indicat en el plec de condicions tècniques, o qualsevol altre acceptat prèviament i expressament per la DF.  
La unitat d'obra no inclou les despeses d'abocament ni de manteniment de l'abocador.

TERRES:  
Es considera un increment per esponjament, respecte al volum teòric excavat, amb els criteris següents:  
- Excavacions en terreny fluix: 15%  
- Excavacions en terreny compacte: 20%  
- Excavacions en terreny de trànsit: 25%  
- Excavacions en roca: 25%

4.- NORMATIVA DE COMPLIMENT OBLIGATORI  
Real Decreto 105/2008, de 1 de febrero, por el que se regula la producción y gestión de los residuos de construcción y demolición.  
Decreto Legislativo 1/2009, de 21 de julio, por el que se aprueba el Texto Refundido de la Ley Reguladora de las Bases de Régimen Local.  
Ley 7/2022, de 8 de abril, de residuos y suelos contaminados para una economía circular.  
Orden APM/1007/2017, de 10 de octubre, sobre normas generales de valorización de materiales naturales excavados para su utilización en operaciones de relleno y obras distintas a aquéllas en las que se generaron.  
Decreto 89/2010, de 29 de junio, por el que se aprueba el Programa de gestión de residuos de la construcción de Catalunya (PROGROC), es regula la producció i gestió dels residus de la construcció i demolició, i el cànon sobre la deposició controlada dels residus de la construcció.  
Real Decreto 553/2020, de 2 de junio, por el que se regula el traslado de residuos en el interior del territorio del Estado.  
Decreto 152/2017, de 17 de octubre, sobre la classificació, la codificació i les vies de gestió dels residus a Catalunya.

## P2 DEMOLICIONES, DERRIBOS, MOVIMIENTOS DE TIERRAS Y GESTIÓN DE RESIDUOS

### P2A SUBMINISTRAMENT DE TERRES

#### P2A0- SUBMINISTRAMENT DE TERRES D'APORTACIÓ

##### 0.- ELEMENTS QUE CONTEMPLA EL PLEC

P2A0-4ILV,P2A0-M95G.

1.- DEFINICIÓ I CONDICIONS DE LES PARTIDES D'OBRA EXECUTADES  
Subministrament de terra d'aportació seleccionada, adequada o tolerable.  
CONDICIONS GENERALS:  
Les terres han de complir les especificacions del seu plec de condicions en funció del seu ús, i cal que tinguin l'aprovació de la DF.

2.- CONDICIONS DEL PROCÉS D'EXECUCIÓ  
No hi han condicions específiques del procés d'execució.

3.- UNITAT I CRITERI D'AMIDAMENT  
m3 de volum amidat segons les especificacions de la DT.  
Es considera un increment per esponjament, respecte al volum teòric excavat, amb els criteris següents:  
- Excavacions en terreny fluix: 15%  
- Excavacions en terreny compacte: 20%  
- Excavacions en terreny de trànsit: 25%  
- Excavacions en roca: 25%

4.- NORMATIVA DE COMPLIMENT OBLIGATORI  
No hi ha normativa de compliment obligatori.

## P2 DEMOLICIONES, DERRIBOS, MOVIMIENTOS DE TIERRAS Y GESTIÓN DE RESIDUOS

### P2R GESTIÓ DE RESIDUS I MATERIAL D'EXCAVACIÓ

#### P2R3- TRANSPORT DE MATERIAL EXCAVAT FORA DE L'OBRA

##### 0.- ELEMENTS QUE CONTEMPLA EL PLEC

P2R3-HIH6.

1.- DEFINICIÓ I CONDICIONS DE LES PARTIDES D'OBRA EXECUTADES  
Operacions destinades a la gestió dels residus generats en l'obra: residu de construcció o demolició o material d'excavació.  
S'han considerat les operacions següents:  
- Transport o càrrega i transport del residu: material procedent d'excavació o residu de construcció o demolició  
- Subministrament i recollida del contenidor dels residus

CÀRREGA I TRANSPORT DE MATERIAL D'EXCAVACIÓ I RESIDUS:  
L'operació de càrrega s'ha de fer amb les precaucions necessàries per a aconseguir unes condicions de seguretat suficients.  
S'ha d'evitar que es barrejin terres no contaminades procedents d'excavació no contaminats amb altres residus d'enderroc, o terres contaminades.  
Els vehicles de transport han de portar els elements adequats a fi d'evitar alteracions perjudicials del material.  
El contenidor ha d'estar adaptat al material que ha de transportar.

Document III. Plec de prescripcions tècniques materials



<b>TIPUS DOCUMENT</b> Projecte	<b>EXPEDIENT</b> GESUR 87/2022	<b>DOCUMENT</b>
<b>ALTRES DADES</b> Codi de verificació: 15251122075057605162 Data d'emissió: 20/05/2024 12:02:17	<b>TIPUS / SUBTIPUS</b> Expedients de Gestió Urbanística Projectes d'urbanització i recepció d'obres	

El trajecte que s'ha de recórrer ha de complir les condicions d'amplària lliure i de pendent adequades a la maquinària que s'utilitzi.

**TRANSPORT DINS DE LA OBRA:**  
Transport de terres i material d'excavació o del rebaix, o residus de la construcció, entre dos punts de la mateixa obra.

Les àrees d'abocada han de ser les que defineixi el "Pla de Gestió de Residus de la Construcció i Enderrocs" de l'obra.

L'abocada s'ha de fer al lloc i amb el gruix de capa indicats al "Pla de Gestió de Residus de la Construcció i els Enderrocs" de l'obra.

Les terres han de complir les especificacions del seu plec de condicions en funció del seu ús, i cal que tinguin l'aprovació de la DF.

**TRANSPORT DE MATERIAL D'EXCAVACIÓ NO CONTAMINAT A ALTRE OBRA O CENTRE DE VALORITZACIÓ:**  
Els materials procedents de la excavació no contaminats es poden transportar a altre obra o a una instal·lació registrada de valorització per reutilitzar-los posteriorment.

Els materials procedents d'excavació no contaminats no poden contenir materials no naturals com ara restes de formigó, ceràmica, metalls, plàstics, fustes etc.

No poden procedir de sols que hagin suportat activitats potencialment contaminants definides al Real Decreto 9/2005 de 14 de gener, o presentin indicis d'estar contaminats.

El contractista ha de lliurar al promotor un certificat on s'indiqui, com a mínim:

- Identificació del productor de les terres
- Identificació de l'obra de la qual provenen les terres i en el seu cas, el número de llicència d'obra
- Quantitat en t i m3 de terres i la seva codificació segons codi LER
- Identificació de les persones o entitats jurídiques que han rebut les terres per la seva valorització.

**TRANSPORT A INSTAL·LACIÓ EXTERNA DE GESTIÓ DE RESIDUS:**  
El material de rebuig que el "Pla de Gestió de Residus de la Construcció i els Enderrocs" i el que la DF no accepti per a reutilitzar en obra, s'ha de transportar a una instal·lació externa autoritzada, per tal de rebre el tractament definitiu.

El contractista ha de lliurar al promotor un certificat on s'indiqui, com a mínim:

- Identificació del productor dels residus
- Identificació del posseïdor dels residus
- Identificació de l'obra de la qual prové el residu i en el seu cas, el número de llicència d'obra
- Identificació del gestor autoritzat que ha rebut el residu i si aquest no fa la gestió de valorització o eliminació final del residu, la identificació, cal indicar també qui farà aquesta gestió
- Quantitat en t i m3 del residu gestionat i la seva codificació segons codi LER

**2.- CONDICIONS DEL PROCÉS D'EXECUCIÓ**  
**CÀRREGA I TRANSPORT DE MATERIAL D'EXCAVACIÓ I RESIDUS:**  
El transport s'ha de realitzar en un vehicle adequat, per al material que es desitgi transportar, proveït dels elements que calen per al seu desplaçament correcte.

El material d'excavació no contaminat que es vulgui utilitzar en reblerts a l'obra o fora de la mateixa, no s'ha de barrejar amb altres residus en cap moment.

Durant el transport s'ha de protegir el material de manera que no es produeixin pèrdues en els trajectes utilitzats.

**RESIDUS DE LA CONSTRUCCIÓ:**  
La manipulació dels materials s'ha de fer amb les proteccions adequades a la perillositat del mateix.

**3.- UNITAT I CRITERI D'AMIDAMENT**  
**TRANSPORT DE MATERIAL D'EXCAVACIÓ O RESIDUS:**  
m3 de volum amidat amb el criteri de la partida d'obra d'excavació que li correspongui, incrementat amb el coeficient d'esponjament indicat en el plec de condicions tècniques, o qualsevol altre acceptat prèviament i expressament per la DF.

La unitat d'obra no inclou les despeses d'abocament ni de manteniment de l'abocador.

**TERRES:**  
Es considera un increment per esponjament, respecte al volum teòric excavat, amb els criteris següents:

- Excavacions en terreny fluix: 15%
- Excavacions en terreny compacte: 20%
- Excavacions en terreny de trànsit: 25%
- Excavacions en roca: 25%

**4.- NORMATIVA DE COMPLIMENT OBLIGATORI**  
Real Decreto 105/2008, de 1 de febrero, por el que se regula la producción y gestión de los residuos de construcción y demolición.

Decreto Legislativo 1/2009, de 21 de julio, por el que se aprueba el texto refundido de la Ley reguladora de los residuos.

Ley 7/2022, de 8 de abril, de residuos y suelos contaminados para una economía circular.

Orden APM/1007/2017, de 10 de octubre, sobre normas generales de valorización de materiales naturales excavados para su utilización en operaciones de relleno y obras distintas a aquéllas en las que se generaron.

Decreto 89/2010, de 29 de junio, por el que se aprueba el Programa de gestión de residuos de la construcción de Catalunya (PROGROC), es regula la producción i gestió dels residus de la construcció i demolició, i el cànon sobre la deposició controlada dels residus de la construcció.

Real Decreto 553/2020, de 2 de junio, por el que se regula el traslado de residuos en el interior del territorio del Estado.

Decreto 152/2017, de 17 d'octubre, sobre la classificació, la codificació i les vies de gestió dels residus a Catalunya.

## P2 DEMOLICIONES, DERRIBOS, MOVIMIENTOS DE TIERRAS Y GESTIÓN DE RESIDUOS

### P2R GESTIÓ DE RESIDUS I MATERIAL D'EXCAVACIÓ

#### P2RA- DISPOSICIÓ DE RESIDUS INSTAL·LACIÓ AUTORIZADA

#### 0.- ELEMENTS QUE CONTEMPLA EL PLEC

#### P2RA-EU7F,P2RA-EU7I,P2RA-EU73.

**1.- DEFINICIÓ I CONDICIONS DE LES PARTIDES D'OBRA EXECUTADES**  
Operacions destinades a la gestió dels residus generats en l'obra: residu de construcció o demolició o material d'excavació.

S'han considerat les operacions següents:

- Deposició del residu no reutilitzat en la instal·lació autoritzada de gestió on se li aplicarà el tractament de valorització, selecció i emmagatzematge o eliminació
- Deposició controlada a dipòsit autoritzat de residus d'amiant-ciment, amb codi LER 170605.
- Deposició controlada a dipòsit autoritzat de residus d'amiant friable o en pols, amb codi LER 170601

En cas d'amiant el material s'ha de transportar a una instal·lació externa autoritzada, per tal de rebre el tractament definitiu, d'acord amb l'especificat al Pla de treball i al Pla de gestió de residus.

El contractista ha de lliurar al promotor un certificat on s'indiqui, com a mínim:

- Identificació del productor dels residus
- Identificació del posseïdor dels residus
- Identificació de l'obra de la qual prové el residu i en el seu cas, el número de llicència d'obra
- Identificació del gestor autoritzat que ha rebut el residu i si aquest no fa la gestió de valorització o eliminació final del residu, la identificació, cal indicar també qui farà aquesta gestió
- Quantitat en t i m3 del residu gestionat i la seva codificació segons codi LER

**DISPOSICIÓ DE RESIDUS:**  
Cada fracció s'ha de dipositar al lloc adequat legalment autoritzat per a que se li apliqui el tipus de tractament especificat en la DT: valorització, emmagatzematge o eliminació.

**2.- CONDICIONS DEL PROCÉS D'EXECUCIÓ**  
**RESIDUS DE LA CONSTRUCCIÓ:**  
La manipulació dels materials s'ha de fer amb les proteccions adequades a la perillositat del mateix.

**3.- UNITAT I CRITERI D'AMIDAMENT**  
**DISPOSICIÓ DE RESIDUS DE CONSTRUCCIÓ O DEMOLICION INERTS O NO ESPECIALS I DE MATERIAL D'EXCAVACIÓ:**

Document III. Plec de prescripcions tècniques materials



<b>TIPUS DOCUMENT</b> Projecte	<b>EXPEDIENT</b> GESUR 87/2022	<b>DOCUMENT</b>
<b>ALTRES DADES</b> Codi de verificació: 15251122075057605162 Data d'emissió: 20/05/2024 12:02:17	<b>TIPUS / SUBTIPUS</b> Expedients de Gestió Urbanística Projectes d'urbanització i recepció d'obres	

m3 de volum de cada tipus de residu dipositat a l'abocador o centre de recollida corresponent.

**DISPOSICIÓ DE RESIDUS DE CONSTRUCCIÓ O DEMOLICIÓ ESPECIALS:**  
kg de pes de cada tipus de residu dipositat a l'abocador o centre de recollida corresponent.

**DISPOSICIÓ DE RESIDUS:**  
La unitat d'obra inclou totes les despeses per la disposició de cada tipus de residu al centre corresponent.

Inclou el cànon d'abocament del residu a dipòsit controlat segons el que determina la Llei 8/2008, el pagament del qual queda suspès segons la Llei 7/2011.

La empresa receptora del residu ha de facilitar al constructor la informació necessària per complimentar el certificat de disposició de residus, d'acord amb l'article 5.3 del REAL DECRETO 105/2008.

**4.- NORMATIVA DE COMPLIMENT OBLIGATORI**  
Real Decreto 105/2008, de 1 de febrero, por el que se regula la producción y gestión de los residuos de construcción y demolición.  
Decreto Legislativo 1/2009, de 21 de julio, por el que se aprueba el Texto Refundido de la Ley Reguladora de las Bases de Régimen Local.  
Ley 7/2022, de 8 de abril, de residuos y suelos contaminados para una economía circular.  
Real Decreto 108/1991, de 1 de febrero, sobre la prevención y reducción de la contaminación del medio ambiente producida por el amianto.  
Llei 8/2008, del 10 de juliol, de finançament de les infraestructures de gestió dels residus i dels canons sobre la disposició del rebuig dels residus.  
Llei 7/2011, del 27 de juliol, de mesures fiscals i financeres.  
Decreto 89/2010, de 29 de junio, por el que se aprueba el Programa de gestión de residuos de la construcción de Catalunya (PROGROC), es regula la producción i gestió dels residus de la construcció i demolició, i el cànon sobre la deposició controlada dels residus de la construcció.  
Decreto 152/2017, de 17 d'octubre, sobre la clasificación, la codificación i les vies de gestión de los residuos de Catalunya.  
Real Decreto 396/2006, de 31 de marzo, por el que se establecen las disposiciones mínimas de seguridad y salud aplicables a los trabajos con riesgo de exposición al amianto.

## P2 DEMOLICIONES, DERRIBOS, MOVIMIENTOS DE TIERRAS Y GESTIÓN DE RESIDUOS

### P2R GESTIÓ DE RESIDUS I MATERIAL D'EXCAVACIÓ

#### P2RM- MATXUQUEIG MATERIAL PETRI A L'OBRA

##### 0.- ELEMENTS QUE CONTEMPLA EL PLEC

###### P2RM-EUEX.

**1.- DEFINICIÓ I CONDICIONS DE LES PARTIDES D'OBRA EXECUTADES**  
Matxuqueig dels residus petris, generats als enderrocs de l'obra, o materials de rebuig, amb maquinària especialitzada d'acord amb el tipus de residu.  
La unitat d'obra inclou les operacions de càrrega de la runa a la trituradora, i les operacions de classificació i càrrega del material triturat sobre camió o contenidor.  
El material tractat ha de tenir una mida uniforme, que permeti la seva reutilització com a granulat.

Cada material, en funció de la seva classificació com a tipus de residu, s'ha de disposar en un lloc separat, per tal de facilitar la seva reutilització.

**2.- CONDICIONS DEL PROCÉS D'EXECUCIÓ**  
La manipulació dels materials s'ha de fer amb les proteccions adequades a la perillositat del mateix.

S'ha de classificar la runa abans de matxucar-la, per tal que no es barregin materials incompatibles, en funció de la reutilització prevista.

Els materials potencialment contaminats, com components de xarxes de clavegueram o els que continguin fibrociment, no s'han de matxucar.

**3.- UNITAT I CRITERI D'AMIDAMENT**  
m3 de volum de runa matxucada.

**4.- NORMATIVA DE COMPLIMENT OBLIGATORI**  
Real Decreto 108/1991, de 1 de febrero, sobre la prevención y reducción de la contaminación del medio ambiente producida por el amianto.  
Decreto 34/1996, de 9 de gener, por el que se aprueba el Catálogo de residuos de Catalunya.  
Decreto 92/1999, de 6 d'abril, de modificació del Decreto 34/1996, de 9 de gener, por el que se aprueba el catálogo de Residuos de Catalunya.  
Decreto 152/2017, de 17 d'octubre, sobre la clasificación, la codificación i les vies de gestión de los residuos de Catalunya.

## P6 TANCAMENTS I DIVISÒRIES

### P64 TANCAMENTS DE PLANXES METÀL·LIQUES

#### P641- TANCAMENT DE PLANXES D'ACER, EN SEGURETAT I SALUT

##### 0.- ELEMENTS QUE CONTEMPLA EL PLEC

###### P641-423N.

**1.- DEFINICIÓ I CONDICIONS DE LES PARTIDES D'OBRA EXECUTADES**  
Col·locació de tanca provisional de 2 m d'alçària, de planxa grecada d'acer, fixada a peus d'acer conformats amb desmuntatge inclòs.

L'execució de la unitat d'obra inclou les operacions següents:

- Replanteig
- Col·locació dels peus
- Col·locació de les planxes entre els suports
- Desmuntatge del conjunt

**CONDICIONS GENERALS:**  
La tanca ha de quedar ben fixada al suport. Ha d'estar aplomada i amb els angles i els nivells previstos.

Els muntants han de quedar verticals, independentment del pendent del terreny.

**Toleràncies d'execució:**

- Distància entre els suports: ± 5 mm
- Replanteig: ± 10 mm
- Nivell: ± 5 mm
- Aplomat: ± 5 mm

**2.- CONDICIONS DEL PROCÉS D'EXECUCIÓ**  
Durant tot el procés constructiu, s'ha de garantir la protecció contra les empentes i els impactes i s'ha de mantenir l'aplomat amb l'ajuda d'elements auxiliars.

**3.- UNITAT I CRITERI D'AMIDAMENT**  
m de llargària amidada segons les especificacions de la DT.

**4.- NORMATIVA DE COMPLIMENT OBLIGATORI**  
No hi ha normativa de compliment obligatori.

## P7 IMPERMEABILITZACIONS, AÏLLAMENTS I FORMACIÓ DE JUNTS

### P7B GEOTÈXTILS I LÀMINES SEPARADORES

Document III. Plec de prescripcions tècniques materials



<b>TIPUS DOCUMENT</b> Projecte	<b>EXPEDIENT</b> GESUR 87/2022	<b>DOCUMENT</b>
<b>ALTRES DADES</b> Codi de verificació: 15251122075057605162 Data d'emissió: 20/05/2024 12:02:17	<b>TIPUS / SUBTIPUS</b> Expedients de Gestió Urbanística Projectes d'urbanització i recepció d'obres	

## P7B1- GEOTÈXTEL, COL·LOCAT

### 0.- ELEMENTS QUE CONTEMPLA EL PLEC

#### P7B1-6Q3H.

##### 1.- DEFINICIÓ I CONDICIONS DE LES PARTIDES D'OBRA EXECUTADES

Làmina separadora col·locada no adherida.

S'han considerat els materials següents:

- Feltre amb un 70% de fibres de polipropilè i un 30% de fibres de polietilè, sense teixir, termosoldat
- Feltre de polipropilè format per filaments sintètics no teixits lligats mecànicament
- Feltre de polièster termoestable fet amb fibres de polièster sense teixir, consolidat mecànicament mitjançant punxonament
- Feltre teixit de fibres de polipropilè
- Fibra de vidre amb insercions de fils de reforç longitudinals

L'execució de la unitat d'obra inclou les operacions següents:

- Neteja i preparació del suport
- Col·locació de la làmina

CONDICIONS GENERALS:

Ha de tenir un aspecte superficial pla i regular.

Ha de garantir la no adherència entre els components del sistema entre els que s'intercala.

Les característiques del material sobre el que s'estén la làmina haurà de coincidir amb el previst a Projecte, en el estudi i càlcul del geotèxtil.

Ha de ser imputrescible i compatible amb els materials amb què hagi d'estar en contacte.

Les làmines han de cavalcar entre elles.

No ha de quedar adherida al suport en cap punt.

Cavalcaments:

- Làmines geotèxtils en tracció mecànica:  $\geq 30$  cm
- Làmines separadores de polipropilè:  $\geq 5$  cm
- Làmines separadores de polietilè:  $\geq 5$  cm

##### 2.- CONDICIONS DEL PROCÉS D'EXECUCIÓ

El suport ha de ser net, sense irregularitats que puguin perforar la làmina.

Les làmines col·locades s'han de protegir del pas de persones, equips o materials.

Els geotèxtils en tracció mecànica que no s'hagin sotmès a l'assaig de resistència a la intempèrie s'han de cobrir abans de 24 h des de la seva col·locació.

##### 3.- UNITAT I CRITERI D'AMIDAMENT

m<sup>2</sup> de superfície amidada segons les especificacions de la DT.

Amb deducció de la superfície corresponent a obertures, d'acord amb els criteris següents:

- Obertures  $\leq 1$  m<sup>2</sup>: No es dedueixen
- Obertures  $> 1$  m<sup>2</sup>: Es dedueix el 100%

Aquests criteris inclouen les pèrdues de material corresponents a retalls i cavalcaments.

##### 4.- NORMATIVA DE COMPLIMENT OBLIGATORI

No hi ha normativa de compliment obligatori.

##### 5.- CONDICIONS DE CONTROL D'EXECUCIÓ I DE L'OBRA ACABADA

CONTROL D'EXECUCIÓ. OPERACIONS DE CONTROL:

Els punts de control més destacables són els següents:

- Inspecció visual del material abans de la seva col·locació, rebutjant les peces malmeses

CONTROL D'EXECUCIÓ. OPERACIONS DE CONTROL EN LÀMINES EN TRACCIÓ MECÀNICA:

Els punts de control més destacables són els següents:

- Inspecció visual de la superfície sobre la que s'ha d'estendre el geotèxtil
- Control del procediment d'execució, amb especial atenció als cavalcaments en junts longitudinals i transversals

- Control de longitud de soldadura del geotèxtil

CONTROL D'EXECUCIÓ. OPERACIONS DE CONTROL EN LÀMINES DE POLIPROPILÈ:

Els punts de control més destacables són els següents:

- Neteja i repàs del suport.
- Control del procediment d'execució, amb especial atenció als cavalcaments entre peces

CONTROL D'EXECUCIÓ. CRITERIS DE PRESA DE MOSTRES:

Els controls s'han de realitzar segons les instruccions de la DF.

CONTROL D'EXECUCIÓ. INTERPRETACIÓ DE RESULTATS I ACTUACIONS EN CAS D'INCOMPLIMENT:

Correcció per part del contractista de les irregularitats observades.

No s'ha de permetre la continuació dels treballs fins que no estiguin solucionats els defectes d'execució.

CONTROL D'EXECUCIÓ. INTERPRETACIÓ DE RESULTATS I ACTUACIONS EN CAS D'INCOMPLIMENT EN LÀMINES EN TRACCIÓ MECÀNICA:

Si les característiques del terreny inspeccionat fossin molt diferents de les previstes a Projecte, es realitzarà un nou estudi i càlcul del geotèxtil.

CONTROL DE L'OBRA ACABADA. OPERACIONS DE CONTROL:

Els punts de control més destacables són els següents:

Inspecció visual de la unitat acabada.

CONTROL DE L'OBRA ACABADA. CRITERIS DE PRESA DE MOSTRES:

Els controls s'han de realitzar segons les instruccions de la DF.

CONTROL DE L'OBRA ACABADA. INTERPRETACIÓ DE RESULTATS I ACTUACIONS EN CAS D'INCOMPLIMENT:

Correcció per part del contractista de les irregularitats observades.

## P9 FERMS I PAVIMENTS

### P9G PAVIMENTS DE FORMIGÓ

#### P9G3- FORMACIÓ DE JUNT AMB SERRA DE DISC EN PAVIMENT DE FORMIGÓ

### 0.- ELEMENTS QUE CONTEMPLA EL PLEC

#### P9G3-DVV6.

##### 1.- DEFINICIÓ I CONDICIONS DE LES PARTIDES D'OBRA EXECUTADES

Tall de paviment de formigó amb una serra de disc per tal d'obtenir:

- Caixa per a junt de dilatació
- Junt de retracció

En actuacions de reparació, s'han considerat els graus de dificultat següents:

- Grau de dificultat associat a la mobilitat en l'actuació: - Sense dificultat de mobilitat: actuacions en què hi ha una interferència pròpia de l'entorn on es desenvolupen.
- Amb dificultat de mobilitat: actuacions en entorns amb dificultat de mobilitat i/o amb el material aplegat lluny de la zona de treball: - Actuacions amb dificultat

d'accessibilitat, per la poca mobilitat de la maquinària, per l'elevada presència de guals particulars i passos de vianants, per la impossibilitat d'ubicar una plataforma de treball lateral, per la impossibilitat d'ocupació de la calçada per fer l'aplec de materials que impliqui fer l'actuació per fases per tal de mantenir el pas de vianants i/o per estar en una zona amb tràfic rodat important - Actuacions en les què els materials estan aplegats lluny de la zona de treball per manca d'espai en la proximitat d'on s'executen les tasques.

- Grau de dificultat associat a l'àmbit de l'actuació en funció de l'amplària de la vorera, calçada o plataforma única

- Grau de dificultat associat a la presència d'elements externs a l'actuació: - Sense afectació per serveis o elements de mobiliari urbà: actuacions sense serveis (canalitzacions d'aigua, semàfors, enllumenat, etc.) ni elements urbans de grans dimensions (marquesines, mòduls d'aparcament de bicicletes, etc.) que interfereixin (o que puguin interferir) en les tasques - Amb afectació per serveis o elements de mobiliari urbà: actuacions amb serveis (canalitzacions d'aigua, semàfors, enllumenat, etc.) o elements urbans de grans dimensions (marquesines, mòduls d'aparcament de bicicletes, etc) que interfereixen en les tasques.

- Grau de dificultat associat a l'abast de l'actuació

L'execució de la unitat d'obra inclou les operacions següents:

Formació de junt amb serra de disc:

- Replanteig del junt
- Tall del paviment de formigó amb serra de disc
- Neteja del junt
- Eventual protecció del junt executat

CONDICIONS GENERALS:

Document III. Plec de prescripcions tècniques materials





<b>TIPUS DOCUMENT</b> Projecte	<b>EXPEDIENT</b> GESUR 87/2022	<b>DOCUMENT</b>
<b>ALTRES DADES</b> Codi de verificació: 15251122075057605162 Data d'emissió: 20/05/2024 12:02:17	<b>TIPUS / SUBTIPUS</b> Expedients de Gestió Urbanística Projectes d'urbanització i recepció d'obres	

Ha de ser recte i ha d'estar net. La seva fondària i amplària ha de ser constant i no ha de tenir vores escantonades.  
Ha d'estar fet als llocs especificats a la DT o en el seu defecte on indiqui la DF.  
Fondària dels junts de retracció:  $\geq 1/3$  del gruix del paviment  
Toleràncies d'execució:  
- Amplària:  $\pm 10\%$   
- Alçària:  $\pm 10\%$   
- Replanteig:  $\pm 1\%$   
2.- CONDICIONS DEL PROCÉS D'EXECUCIÓ  
CONDICIONS GENERALS:  
Al realitzar els junts no s'han de produir danys al paviment (cops, ratlles, etc.).  
FORMACIÓ DE JUNT AMB SERRA DE DISC:  
Els junts s'han de fer quan el formigó estigui suficientment endurit per evitar que s'escantoni, i abans de que comenci a produir esquerdes per retracció (entre 6 i 48 h de l'abocament, segons la temperatura exterior).  
En acabar el junt, si no s'ha de segellar immediatament s'ha de protegir del trànsit i de l'entrada de pols.  
3.- UNITAT I CRITERI D'AMIDAMENT  
FORMACIÓ DE JUNT:  
m de llargària executada realment, amidada segons les especificacions del projecte, comprovada i acceptada expressament per la DF.  
4.- NORMATIVA DE COMPLIMENT OBLIGATORI  
No hi ha normativa de compliment obligatori.

## P9 FERMS I PAVIMENTS

### P9L REGS SENSE GRANULATS

#### P9L1- REG AMB LIGANT HIDROCARBONAT

### 0.- ELEMENTS QUE CONTEMPLA EL PLEC

#### P9L1-E97S.

1.- DEFINICIÓ I CONDICIONS DE LES PARTIDES D'OBRA EXECUTADES  
Regs amb emulsions bituminoses.  
S'han considerat els següents regs amb emulsions bituminoses:  
- Reg d'imprimació (IMP)  
- Reg d'adherència (ADH)  
- Reg de cura (CUR)  
L'execució de la unitat d'obra inclou les operacions següents:  
En el reg d'imprimació o de cura amb emulsió bituminosa:  
- Preparació de la superfície existent.  
- Aplicació del lligant bituminós.  
- Eventual extensió d'un granulat de cobertura.  
En el reg d'adherència:  
- Preparació de la superfície existent.  
- Aplicació del lligant bituminós.  
CONDICIONS GENERALS:  
El reg ha de tenir una distribució uniforme i no pot quedar cap tram de la superfície tractada sense lligant o producte de cura.  
REG D'IMPRIMACIÓ:  
Estarà efectuat amb alguna de les següents emulsions bituminoses:  
- C50BF4 IMP  
- C60BF4 IMP  
Dotació del lligant:  
- Quantitat que sigui capaç d'absorbir la capa que s'imprimeixi durant un període de 24 h.

- En tots els casos:  $\geq 500$  g/m<sup>2</sup>.  
REG D'ADHERÈNCIA:  
El tipus d'emulsió utilitzada es trobarà dins de les indicades a l'article 531 del PG3.  
Dotació del lligant:  
- En tots els casos:  $\geq 200$  g/m<sup>2</sup>.  
- La capa superior és una mescla bituminosa discontinua en calent o drenant, o una capa tipus formigó bituminós:  $\geq 250$  g/m<sup>2</sup>.  
Adherència entre dues capes de mescla bituminosa, o una de mescla bituminosa i una altra de material tractat amb conglomerant hidràulic, (NLT 382):  
- Una de les capes és de rodament:  $\geq 0,6$  MPa.  
- Resta dels casos:  $\geq 0,4$  MPa.  
REG DE CURA:  
El tipus d'emulsió utilitzada serà una de les següents:  
- C60B3 CUR  
- C60B2 CUR  
Dotació del lligant:  
- Quantitat que garanteixi la formació d'una pel·lícula contínua, uniforme i impermeable.  
- En tots els casos:  $\geq 300$  g/m<sup>2</sup>.  
REG D'IMPRIMACIÓ O DE CURA:  
En els casos en què sigui necessari, el granulat de cobertura ha de tenir una distribució uniforme.  
El granulat utilitzat, en el seu cas, serà sorra natural, sorra procedent de matxuqueig o una barreja de totes dues i estarà exempt de tot tipus de matèries estranyes.  
Ha de complir, a més, les següents condicions:  
- % material que passa pel tamis 4 mm, segons UNE-EN 933-2: 100 %  
- % partícules inferiors al tamis 0,063 mm, segons UNE-EN 933-2: < 15 %  
- Equivalent de sorra per a la fracció 0/4 de l'àrid, segons Annex A UNE-EN 933-8: > 40  
- Plasticitat, segons UNE 103103 i UNE 103104: No plàstic  
La dotació del granulat de cobertura:  
- La mínima necessària per a absorbir l'excés de lligant o per a garantir la protecció del reg sota l'acció del trànsit.  
- En tots els casos:  $\leq 6$  l/m<sup>2</sup>,  $\geq 4$  l/m<sup>2</sup>.  
2.- CONDICIONS DEL PROCÉS D'EXECUCIÓ  
CONDICIONS GENERALS:  
Abans d'efectuar el reg es comprovarà que la superfície a regar estigui neta i sense matèria solta.  
Es protegiran els elements constructius o accessoris de l'entorn, perquè quedin nets una vegada aplicat el reg.  
Es suspendran els treballs quan la temperatura sigui inferior a 10°C o en cas de pluja.  
Aquest límit es podrà reduir a 5°C quan la temperatura ambient tendeixi a augmentar i la DF ho autoritzi.  
Es comprovarà que la superfície a regar compleix les condicions especificades per a la unitat d'obra corresponent, en cas contrari s'efectuaran les correccions necessàries segons les indicacions de la DF.  
S'aplicarà l'emulsió amb la dotació i temperatura aprovada per la DF.  
S'evitarà la duplicació de la dotació en els junts de treball transversals.  
Quan el reg es faci per franges, l'estesa del lligant es superposarà lleugerament en la unió de dues franges.  
REG D'IMPRIMACIÓ:  
En cas necessari, abans d'aplicar el reg, es regarà lleugerament amb aigua la superfície existent, sense arribar a formar tolls.  
Es dividirà la dotació prevista per a la seva aplicació en dues vegades, si la correcta execució del reg ho requereix i la DF ho considera oportú.  
La seva aplicació es coordinarà amb la posada en obra de la capa bituminosa sobreposada, de manera que l'emulsió no perdi efectivitat com a element d'unió.  
No es podrà circular sobre el reg fins que no s'hagi absorbit tot el lligant i durant les 4 h següents a l'extensió de l'àrid de cobertura, si s'escau.  
L'àrid de cobertura s'estendrà, segons el parer de la DF, quan sigui necessari fer circular vehicles per sobre del reg, o quan s'observi que ha quedat part sense absorbir passades 24 h de l'aplicació del lligant. L'extensió es farà per mitjans mecànics de forma uniforme i amb la dotació aprovada per la DF.  
REG D'ADHERÈNCIA:  
Si s'aplica sobre un paviment bituminós existent s'eliminaran prèviament els excessos de lligant i es repararan els desperfectes que puguin impedir una perfecta unió entre les capes bituminoses.

Document III. Plec de prescripcions tècniques materials



<b>TIPUS DOCUMENT</b> Projecte	<b>EXPEDIENT</b> GESUR 87/2022	<b>DOCUMENT</b>
<b>ALTRES DADES</b> Codi de verificació: 15251122075057605162 Data d'emissió: 20/05/2024 12:02:17	<b>TIPUS / SUBTIPUS</b> Expedients de Gestió Urbanística Projectes d'urbanització i recepció d'obres	

La seva aplicació es coordinarà amb la posada en obra de la capa superior, de manera que s'hagi produït el trencament de l'emulsió, però sense que hagi perdut efectivitat com a element d'unió.

Es prohibirà la circulació fins que s'hagi produït el trencament del lligant en tota la superfície aplicada.

REG DE CURA:

S'aplicarà després de compactar la capa inferior, abans de transcorregudes 3 h des de la seva finalització. Durant aquest temps la superfície es mantindrà humida.

El granulat de cobertura s'estendrà, segons el parer de la DF, quan s'hagi de fer circular trànsit per sobre del reg. L'extensió es farà per mitjans mecànics de forma uniforme i amb la dotació aprovada per la DF.

3.- UNITAT I CRITERI D'AMIDAMENT

SENSE ESPECIFICAR DOTACIÓ:

t de pes mesurades segons les especificacions de la DT.

No són d'abonament els excessos laterals.

DOTACIÓ EN KG/M2:

m2 de superfície amidada segons les especificacions de la DT.

No són d'abonament els excessos laterals.

REG D'IMPRIMACIÓ O DE CURA:

Queda inclòs en aquesta unitat d'obra el granulat de cobertura per a donar obertura al trànsit.

4.- **NORMATIVA DE COMPLIMENT OBLIGATORI**

\* Orden de 6 de febrero de 1976 por la que se aprueba el Pliego de Prescripciones Técnicas Generales para Obras de Carreteras y Puentes (PG-3).

\* Orden FOM/2523/2014, de 12 de diciembre, por la que se actualizan determinados artículos del Pliego de Prescripciones Técnicas Generales para Obras de Carreteras y Puentes, relativos a materiales básicos, a firmes y pavimentos, y a señalización, balizamiento y sistemas de contención de vehículos (PG-3).

5.- **CONDICIONS DE CONTROL D'EXECUCIÓ I DE L'OBRA ACABADA**

**CONTROL D'EXECUCIÓ. OPERACIONS DE CONTROL:**

Es considera com a lot, al menor que resulti d'aplicar els 3 criteris següents:

- Una longitud de 500 m de calçada.
- Una superfície de 3.500 m2 de calçada.
- La superfície regada diàriament.

Les tasques de control a realitzar són les següents:

- Dotació mitjana del lligant residual mitjançant assecat en estufa i pesatge de mostres recollides en safata, en un nombre de punts >=3.

**CONTROL D'EXECUCIÓ. INTERPRETACIÓ DE RESULTATS I ACTUACIONS EN CAS D'INCOMPLIMENT:**

Les condicions d'acceptació són les següents:

- Regs d'imprimació i de cura: - Dotació mitjana de lligant residual: ± 15 % de la prevista. - Addicionalment: <=1 individu de la mostra assajada excedeix els límits.
- Regs d'adherència: - Dotació mitjana de lligant residual: + 15 %, -10 % de la prevista - Addicionalment: <=1 individu de la mostra assajada excedeix els límits fixats.

Actuació en cas d'incompliment: es prendran les mesures indicades per la DF.

**CONTROL DE L'OBRA ACABADA. OPERACIONS DE CONTROL EN REGS D'ADHERÈNCIA:**

En els lots definits anteriorment, i després d'estendre la capa de mescla bituminosa superior, les tasques de control a realitzar són les següents:

- Adherència entre capes: assaig de tall, segons NLT 382, en 3 testimonis extrets en punts aleatoris.

**CONTROL DE L'OBRA ACABADA. INTERPRETACIÓ DELS RESULTATS I ACTUACIONS EN CAS D'INCOMPLIMENT EN REGS D'ADHERÈNCIA:**

Les condicions d'acceptació són les següents:

- Valor mitjà de l'adherència entre capes, en cada lot: - Una de les capes és de rodament: >= 6 Mpa; <= 1 individu de la mostra assajada amb valor <= 25 % de 6 MPa. - Dues capes intermèdies: >=4 Mpa; <= 1 individu de la mostra assajada amb valor <= 25 % de 4 MPa.

Actuació en cas d'incompliment:

- Adherència mitjana obtinguda < 90 % del valor previst: es fresarà la capa de mescla bituminosa superior i es reposarà el reg d'adherència i la capa esmentada. Per compte del contractista.
- Adherència mitjana obtinguda >= 90 % del valor previst: penalització econòmica del 10 % de la mescla bituminosa superior.

## P9 FERMS I PAVIMENTS

### P9V ESGLAONS

#### P9VE- ESGLAONS DE FORMIGÓ PREFABRICAT, COL-LOCATS

##### 0.- ELEMENTS QUE CONTEMPLA EL PLEC

###### P9VE-X001.

1.- **DEFINICIÓ I CONDICIONS DE LES PARTIDES D'OBRA EXECUTADES**

Es glaó format amb peces de pedra, terratzo, formigó o ceràmica, col·locades a truc de maceta amb morter.

L'execució de la unitat d'obra inclou les operacions següents:

- Preparació i comprovació de la superfície d'assentament
- Col·locació de les peces a truc de maceta amb morter
- Col·locació de la beurada, en el seu cas
- Neteja de l'esglaó acabat

**CONDICIONS GENERALS:**

La superfície acabada ha de tenir una textura i color uniformes.

L'esglaó acabat no ha de tenir peces esquerdades, trencades, tacades, ni amb defectes aparents.

L'esglaó ha d'estar horitzontal i a nivell.

El fals escaire de l'esglaó s'ha d'ajustar al perfil previst.

Les peces han d'estar recolzades i ben adherides al suport, formant una superfície plana.

Toleràncies d'execució:

- Planor: ± 4 mm/m
- Planor de les celles: ± 2 mm
- Horitzontalitat: ± 0,2%
- Fals escaire: ± 5 mm

**ESGLAÓ DE PEDRA, FORMIGÓ O TERRATZO:**

Els junts s'han de rebllir amb beurada de ciment i eventualment amb colorants.

El vol de la peça d'estesa sobre el davanter i l'entrega per l'extrem contrari s'han d'ajustar a les especificacions de la DT.

Junts entre peces: >= 1 mm

2.- **CONDICIONS DEL PROCÉS D'EXECUCIÓ**

S'han d'aturar els treballs quan la temperatura sigui inferior a 5°C o superior a 35°C.

En cas que es donessin aquestes condicions una vegada acabats els treballs, s'ha de revisar allò executat 48 h abans i s'han de tornar a fer les parts afectades.

Les superfícies de recolzament han de ser netes i humides.

Les peces per col·locar han de tenir la humitat necessària per tal que no absorbeixin l'aigua del morter.

S'han de col·locar, a truc de maceta, sobre una superfície continua d'assentament i rebuda de morter, de gruix >= 2 cm per la peça estesa i >= 1 cm per al davanter.

Abans de la col·locació de la peça estesa, s'ha d'espolsar amb ciment la superfície del morter fresc.

L'operació de rejuntat s'ha de fer passades 48 h des de la col·locació de l'esglaó.

S'ha d'eliminar el morter sobrant i s'ha de netejar la superfície.

3.- **UNITAT I CRITERI D'AMIDAMENT**

m d'esglaó amidat segons les especificacions de la DT.

4.- **NORMATIVA DE COMPLIMENT OBLIGATORI**

\* Orden de 15 de febrero de 1984, por la que se aprueba la Norma Tecnológica de la Edificación. NTE-RSR/1984: Revestimientos de Suelos. Piezas rígidas.

Document III. Plec de prescripcions tècniques materials



<b>TIPUS DOCUMENT</b> Projecte	<b>EXPEDIENT</b> GESUR 87/2022	<b>DOCUMENT</b>
<b>ALTRES DADES</b> Codi de verificació: 15251122075057605162 Data d'emissió: 20/05/2024 12:02:17	<b>TIPUS / SUBTIPUS</b> Expedients de Gestió Urbanística Projectes d'urbanització i recepció d'obres	

## PB PROTECCIONES Y SEÑALIZACIÓN

### PB1 BARANDILLAS

#### PB12- BARANA D'ACER, COL·LOCADA

#### 0.- ELEMENTS QUE CONTEMPLA EL PLEC

##### PB12-DIRX.

##### 1.- DEFINICIÓ I CONDICIONS DE LES PARTIDES D'OBRA EXECUTADES

Baranes constituïdes per un conjunt de perfils que formen el bastidor i l'ampit de la barana, col·locades en la seva posició definitiva i ancorada amb morter de ciment o formigó o amb fixacions mecàniques.

S'han considerat els tipus següents:

- Baranes d'acer ancorades amb morter de ciment o formigó o amb fixacions mecàniques

En actuacions de reparació, s'han considerat els graus de dificultat següents:

- Grau de dificultat associat a la mobilitat en l'actuació: - Sense dificultat de mobilitat: actuacions en què hi ha una interferència pròpia de l'entorn on es desenvolupen.  
- Amb dificultat de mobilitat: actuacions en entorns amb dificultat de mobilitat i/o amb el material aplegat lluny de la zona de treball: - Actuacions amb dificultat

d'accessibilitat, per la poca mobilitat de la maquinària, per l'elevada presència de guals particulars i passos de vianants, per la impossibilitat d'ubicar una plataforma de treball lateral, per la impossibilitat d'ocupació de la calçada per fer l'aplec de materials que impliqui fer l'actuació per fases per tal de mantenir el pas de vianants i/o per estar en una zona amb tràfic rodat important - Actuacions en les què els materials estan aplegats lluny de la zona de treball per manca d'espai en la proximitat d'on s'executen les tasques.

- Grau de dificultat associat a l'àmbit de l'actuació en funció de l'amplària de la vorera, calçada o plataforma única

- Grau de dificultat associat a la presència d'elements externs a l'actuació: - Sense afectació per serveis o elements de mobiliari urbà: actuacions sense serveis (canalitzacions d'aigua, semàfors, enllumenat, etc.) ni elements urbans de grans dimensions (marquesines, mòduls d'aparcament de bicicletes, etc.) que interfereixin (o que puguin interferir) en les tasques - Amb afectació per serveis o elements de mobiliari urbà: actuacions amb serveis (canalitzacions d'aigua, semàfors, enllumenat, etc.) o elements urbans de grans dimensions (marquesines, mòduls d'aparcament de bicicletes, etc) que interfereixen en les tasques.

- Grau de dificultat associat a l'abast de l'actuació

L'execució de la unitat d'obra inclou les operacions següents:

Barana metàl·lica:

- Replanteig
- Preparació de la base
- Col·locació de la barana i fixació dels ancoratges

CONDICIONS GENERALS:

La protecció instal·lada ha de reunir les mateixes condicions exigides a l'element simple.

Ha d'estar anivellada, ben aplomada i en la posició prevista en la DT.

L'alçària des del nivell del paviment fins el travesser superior, ha de ser l'especificada en el projecte o la indicada per la DF.

En els trams esglaonats, l'esglaonament de la barana s'ha d'efectuar a una distància  $\geq$  50 cm de l'element que provoqui l'esmentada variació d'alçada.

L'estructura pròpia de la barana ha de resistir una força horitzontal, uniformement distribuïda, que es considerarà aplicada a 1,2 m o sobre la vora superior de l'element, si aquest està situat a menys alçada. El valor característic de la de força ha de ser de:

- Categoria d'ús C5: 3 kN/m
- Categories d'ús C3, C4, E, F: 1,6 kN/m
- Resta de categories: 0,8 kN/m

(Les categories d'ús es defineixen en l'apartat 3.1.1 del CTE DB SE AE)

La part inferior de les baranes de les escales de les zones destinades al públic en establiments d'ús comercial o d'ús pública concurrència, en zones comunes d'edificis d'ús residencial habitatge o en escoles infantils, ha d'estar separada una distància de 50 mm com a màxim de la línia d'inclinació de l'escala.

Toleràncies d'execució:

- Replanteig:  $\pm$  10 mm

- Horitzontalitat:  $\pm$  5 mm

- Aplomat:  $\pm$  5 mm/m

BARANA METÀL·LICA:

Els muntants han de ser verticals.

Ha d'estar subjectada sòlidament al suport amb ancoratges d'acer collats amb morter de ciment portland o formigó o amb fixacions mecàniques, protegits contra la corrosió.

Sempre que sigui possible s'han de fixar els travessers superiors a les parets laterals per mitjà d'ancoratges.

Els trams de la barana han d'estar units, per soldadura si són d'acer o per una peça de connexió si són d'alumini.

Toleràncies d'execució:

- Alçària:  $\pm$  10 mm

- Separació entre muntants: Nul·la

2.- CONDICIONS DEL PROCÉS D'EXECUCIÓ

CONDICIONS GENERALS:

No s'ha de treballar amb pluja, neu o vent superior a 50 km/h.

Els ancoratges han de garantir la protecció contra empentes i cops durant tot el procés d'instal·lació i, alhora, han de mantenir l'aplomat de l'element fins que quedi fixat definitivament al suport.

BARANA METÀL·LICA:

Han d'estar fets els forats als suports per ancorar els muntants abans de començar els treballs.

Els forats dels ancoratges estaran nets de pols o altres objectes que es puguin haver ficat des del moment de la seva execució fins al moment de la col·locació dels ancoratges.

La DF ha d'aprovar el replanteig abans de fixar cap muntant.

Els ancoratges s'han de fer per mitjà de plaques, platines o angulars. L'elecció depèn del sistema i de la distància que hi hagi entre l'eix de les pilastres i la vora dels elements resistents.

S'han de respectar els junts estructurals per mitjà de junts de dilatació de 40 mm d'amplària entre elements.

ELEMENT COL·LOCAT AMB MORTER:

El material conglomerant o adhesiu amb que es realitzi l'ancoratge s'ha d'utilitzar abans de començar l'adornament.

Durant l'adornament no s'han de produir moviments ni vibracions del element.

3.- UNITAT I CRITERI D'AMIDAMENT

m de llargària amidada segons les especificacions de la DT.

4.- NORMATIVA DE COMPLIMENT OBLIGATORI

Documento Básico de Seguridad de utilización DB-SU, parte II del CTE, aprobado por el Real Decreto 314/2006.

\* Orden de 15 de noviembre de 1976, por la que se aprueba la Norma Tecnológica de la Edificación. NTE-FDB/1976: Fachadas. Defensas. Barandillas.

5.- CONDICIONS DE CONTROL D'EXECUCIÓ I DE L'OBRA ACABADA

CONTROL D'EXECUCIÓ. OPERACIONS DE CONTROL:

Els punts de control més destacables són els següents:

- Comprovació topogràfica de la situació i col·locació de la barana. Presa de coordenades i cotes d'un 10% dels punts on es situaran els elements d'ancoratge.

- Inspecció visual de l'estat general de la barana, galvanitzat i ancoratges.

- Comprovació manual de la resistència d'arrencada en un 10 % dels suports. Es tracta de moure manualment el suport sense observar desplaçaments a la base de fonamentació.

CONTROL D'EXECUCIÓ. CRITERIS DE PRESA DE MOSTRES:

Els controls es realitzaran segons les indicacions de la DF. Els controls es fonamenten en l'inspecció visual i per tant, en l'experiència de l'inspector en aquest tipus de control.

CONTROL D'EXECUCIÓ. INTERPRETACIÓ DE RESULTATS I ACTUACIONS EN CAS D'INCOMPLIMENT:

Correcció per part del contractista de les irregularitats observades.

CONTROL DE L'OBRA ACABADA. OPERACIONS DE CONTROL:

Inspecció visual de la unitat acabada.

CONTROL DE L'OBRA ACABADA. CRITERIS DE PRESA DE MOSTRES:

En la unitat acabada han de realitzar-se, les comprovacions i probes de servei previstes en projecte i/o ordenades per DF conjuntament amb les exigides per la normativa vigent.

CONTROL DE L'OBRA ACABADA. INTERPRETACIÓ DE RESULTATS I ACTUACIONS EN CAS D'INCOMPLIMENT:

Correcció per part del contractista de les irregularitats observades.

Document III. PLEC de prescripcions tècniques materials



<b>TIPUS DOCUMENT</b> Projecte	<b>EXPEDIENT</b> GESUR 87/2022	<b>DOCUMENT</b>
<b>ALTRES DADES</b> Codi de verificació: 15251122075057605162 Data d'emissió: 20/05/2024 12:02:17	<b>TIPUS / SUBTIPUS</b> Expedients de Gestió Urbanística Projectes d'urbanització i recepció d'obres	

## PB PROTECCIONES Y SEÑALIZACIÓN

### PBB SENYALITZACIÓ VERTICAL

#### PBBJ- SENYAL PROVISIONAL, COL·LOCAT

#### 0.- ELEMENTS QUE CONTEMPLA EL PLEC

PBBJ-5677,PBBJ-5674.

#### 1.- DEFINICIÓ I CONDICIONS DE LES PARTIDES D'OBRA EXECUTADES

Senyalització que referida a un objecte, activitat o situació determinades, proporcioni una indicació o una obligació relativa a la seguretat o la salut en el treball mitjançant un senyal en forma de plafó o un color, segons procedeixi.

#### CONDICIONS D'UTILITZACIÓ:

##### Principis generals:

Per a la utilització de la senyalització de seguretat s'ha de partir dels següents principis generals:

- La senyalització mai no elimina el risc.
- Una correcta senyalització no dispensa de l'adopció de mesures de seguretat i protecció per part dels projectistes i responsables de la seguretat en cada tall.
- Els destinataris hauran de tenir un coneixement adequat del sistema de senyalització.
- La senyalització indiscriminada pot provocar confusió o despreocupació en qui ho rebi, eliminant la seva eficàcia preventiva.

#### CRITERIS DE SENYALITZACIÓ PROVISIONAL EN LES OBRES DE CONSTRUCCIÓ:

La seva forma, suport, colors, pictogrames i dimensions es correspondran amb els establerts en el RD 485/1997, de 14 d'abril, i estaran advertint, prohibint, obligant o informant en els llocs en què realment es necessiti, i solament en aquests.

En aquelles obres en les quals la intrusió de persones alienes hi sigui una possibilitat, hauran de col·locar-se els senyals de seguretat, amb llegendes al seu peu (senyal addicional), indicatives del seus respectius continguts.

S'instal·laran preferentment a una altura i posició adequades a l'angle visual dels seus destinataris, tenint en compte possibles obstacles, en la proximitat immediata del risc o objecte a senyalitzar o, quant es tracti d'un risc general, en l'accés a la zona de risc. L'emplaçament del senyal serà accessible, estarà ben il·luminat i serà fàcilment visible.

No se situaran gaires senyals pròxims entre sí. Nota: Cal recordar que el rètol general enunciatiu dels senyals de seguretat, que acostuma a situar-se a l'entrada de l'obra, té únicament la consideració de plafó indicatiu.

Els senyals hauran de retirar-se quan deixi d'existir la situació que justificava el seu emplaçament.

No s'iniciaran obres que afectin a la lliure circulació sense haver col·locat la corresponent senyalització, abalisament i, en el seu cas, defenses. La seva forma, suport, colors, pictogrames i dimensions es correspondran amb l'establert en la Norma de Carreteres 8.3.- IC i catàleg d'Elements de Senyalització, Abalisament i Defensa per a circulació vial.

La part inferior dels senyals estaran a 1 m sobre la calçada. S'exceptua el cas dels senyals "SENTIT PROHIBIT" i "SENTIT OBLIGATORI" en calçades divergents, que podran col·locar-se sobre un pal solament, a la mínima altura.

Els senyals i plafons direccionals, es col·locaran sempre perpendiculars a l'eix de la via, mai inclinats.

El fons dels senyals provisionals d'obra serà de color groc.

Està prohibit posar cartells amb missatges escrits, diferents dels que figuren en el Codi de Circulació.

Tot senyal que impliqui una PROHIBICIÓ o OBLIGACIÓ haurà de ser repetida a intervals d'1 min. (s/velocitat limitada) i anul·lada en quant sigui possible.

Tota senyalització d'obres que exigeixi l'ocupació de part de l'esplanada de la carretera, es compondrà, com a mínim, dels següents elements:

- Senyal de perill "OBRES" (Placa TP 18)
- Barrera que limiti frontalment la zona no utilitzable de l'esplanada

La placa "OBRES" haurà d'estar, com a mínim, a 150 m i, com a màxim, a 250 m de la barrera, en funció de la visibilitat del tram, de la velocitat del tràfic i del número de

senyals complementaris, que es necessitin col·locar entre senyal i barrera. Finalitzats els treballs hauran de retirar-se totalment, si no queda cap obstacle en la calçada.

Per a aclarir, completar o intensificar la senyalització mínima, podrà afegir-se, segons les circumstàncies, els següents elements:

- Limitació progressiva de la velocitat, en escalons màxims de 30 km/h, des de la màxima permesa a la carretera fins la detenció total si fos necessari (Placa TR 301). El primer senyal de limitació pot situar-se prèviament a la de perill "OBRES"
- Avis de règim de circulació a la zona afectada (Plaques TP 25, TR 400, TR 5, TR 6, TR 305)

- Orientació dels vehicles per les possibles desviacions (Placa TR 401).

- Delimitació longitudinal de la zona ocupada.

No s'ha de limitar la velocitat per sota de 60 km/h en autopista o autovies, ni a 50 km a la resta de les vies, llevat del cas d'ordenació en sentit únic alternatiu, que podrà rebaixar-se a 40 km/h.

L'ordenació en sentit únic "ALTERNATIU" es durà a terme per un dels següents sistemes:

- Establiment de la prioritat d'un dels sentits mitjançant senyals fixos. Circular, amb fletxa vermella i negra. Quadrada, amb fletxa vermella i blanca.
- Ordenació diürna mitjançant senyals manuals (paletes o discos), si els senyalitzadors es poden comunicar visualment o mitjançant radio telèfon. Nota: El sistema de "testimoni" està totalment proscriu.
- Mitjançant semàfor regulador.

Quan s'hagi de tallar totalment la carretera o s'estableixi sentit únic alternatiu, durant la nit, la detenció serà regulada mitjançant semàfors. Durant el dia, poden utilitzar-se senyalitzadors amb armilla fotoluminiscent.

Quan per la zona de calçada lliure puguin circular dues files de vehicles s'indicarà la desviació de l'obstacle amb una sèrie de senyals TR 401 (direcció obligatòria), inclinades a 45° i formant en planta una alineació recta, l'angle de la qual amb el cantell de la carretera sigui inferior quant major sigui la velocitat permesa en el tram.

Tots els senyals seran clarament visibles, i per la nit reflectors.

#### 2.- CONDICIONS DEL PROCÉS D'EXECUCIÓ

Es seguiran les recomanacions d'emmagatzematge i atenció, fixats pel fabricant i la DGT.

Es reemplaçaran els elements, es netejaran, es farà un manteniment i es col·locaran en el lloc assignat, seguint les instruccions del fabricant i la DGT.

S'emmagatzemaran en compartiments amples i secs, amb temperatures compreses entre 15 i 25 °C. Els estocs i les entregues estaran documentades i custodiades, amb justificant de recepció i rebut, per un responsable delegat per l'empresa.

La vida útil dels senyals i abalisaments és limitada, degut tant al seu desgast prematur per l'ús, com a actuacions de vandalisme o atemptat patrimonial, amb independència que hagin estat o no utilitzades.

#### 3.- UNITAT I CRITERI D'AMIDAMENT

PLAQUES, SENYALS, SEMÀFORS I BASTIDOR PER A SUPORT DE SENYALITZACIÓ MÒBIL:

Unitat de quantitat instal·lada a l'obra d'acord amb la DT.

#### 4.- NORMATIVA DE COMPLIMENT OBLIGATORI

Ley 31/1995, de 8 de noviembre, de prevención de riesgos laborales.

Real Decreto 485/1997, de 14 de abril, sobre disposiciones mínimas en materia de señalización de seguridad y salud en el trabajo.

Real Decreto 363/1995, de 10 de marzo, por la que se aprueba el reglamento sobre notificación de sustancias nuevas y clasificación, envasado y etiquetado de sustancias peligrosas.

Orden de 31 de agosto de 1987 sobre señalización, balizamiento, defensa, limpieza y terminación de obras fijas en vías fuera de poblado.

UNE 23033-1:1981 Seguridad contra incendios. Señalización.

Real Decreto 842/2002 de 2 de agosto, por el que se aprueba el Reglamento Electrotécnico de Baja Tensión. REBT 2002.

UNE 1063:2000 Caracterización de tuberías según la materia de paso.

UNE 48103:1994 Pinturas y barnices. Colores normalizados.

DIN 2403:1984 Identification of pipelines according to the fluid conveyed.

UNE-EN 60073:1997 Principios básicos y de seguridad para interfaces hombre-máquina, el marcado y la identificación. Principios de codificación para dispositivos indicadores y actuadores.

UNE-EN 60204-1:1999 Seguridad de las máquinas. Equipo eléctrico de las máquinas. Parte 1: Requisitos generales.

Document III. Plec de prescripcions tècniques materials



<b>TIPUS DOCUMENT</b> Projecte	<b>EXPEDIENT</b> GESUR 87/2022	<b>DOCUMENT</b>
<b>ALTRES DADES</b> Codi de verificació: 15251122075057605162 Data d'emissió: 20/05/2024 12:02:17	<b>TIPUS / SUBTIPUS</b> Expedients de Gestió Urbanística Projectes d'urbanització i recepció d'obres	

## PD INSTAL·LACIONS D'EVACUACIÓ, CANALITZACIÓ I VENTILACIÓ ESTÀTICA

### PD7 CLAVEGUERES I COL·LECTORS

#### PD78 CLAVEGUERES AMB TUB DE PVC-U PER A SANEJAMENT SOTERRAT SENSE PRESSIÓ

#### PD781- CLAVEGUERÓ AMB TUB DE PVC-U PER A SANEJAMENT SENSE PRESSIÓ, SOTERRAT

### 0.- ELEMENTS QUE CONTEMPLA EL PLEC

#### PD781-WBSH,PD781-WBSE.

#### 1.- DEFINICIÓ I CONDICIONS DE LES PARTIDES D'OBRA EXECUTADES

Formació de clavegueró amb tub de PVC.

S'han considerat les col·locacions següents:

- Penjat del sostre
  - En rasa, sobre llit d'assentament de sorra
  - En rasa, sobre llit d'assentament de sorra i amb reblert de sorra
  - En rasa, sobre solera de formigó i llit d'assentament de sorra
  - En rasa, sobre solera de formigó, llit d'assentament de sorra i amb reblert de sorra
- L'execució de la unitat d'obra inclou les operacions següents:

Penjat del sostre:

- Col·locació de les abraçadores de subjecció del tub
- Col·locació i unió dels tubs
- Col·locació de les peces necessàries en els punts singulars (per a canvis de direcció, connexions, etc.)

- Realització de proves sobre la canonada instal·lada

En rasa:

- Execució de la solera de formigó, en el seu cas
- Preparació del llit amb sorra compactada
- Col·locació dels tubs
- Segellat dels tubs
- Realització de proves sobre la canonada instal·lada
- Rebliment amb sorra fins a la cota indicada a la partida d'obra, en el seu cas

#### CONDICIONS GENERALS:

El tub ha de seguir les alineacions indicades a la DT. Ha de quedar a la rasant prevista i amb el pendent definit per a cada tram.

El junt entre els tubs és correcte si els diàmetres interiors queden alineats. S'accepta un ressalt  $\leq 3$  mm.

Els junts han de ser estancs a la pressió de prova, han de resistir els esforços mecànics i no han de produir alteracions apreciables en el règim hidràulic de la canonada.

El pas a través d'elements estructurals s'ha de protegir amb un contratub de secció més gran. La franquícia entre el tub i el contratub s'ha d'ataconar amb massilla.

Les unions entre els tubs han d'estar fetes amb els procediments i materials aprovats pel fabricant.

El clavegueró no ha de tenir, en el sentit del recorregut descendent, reduccions de secció en cap punt.

Ha de ser estanc a l'aigua a una pressió  $\geq 0,3$  bar i  $\leq 1$  bar

Ha de ser estanc a l'aire a una pressió  $\geq 0,5$  bar i  $\leq 1$  bar

Ha de ser estanc al fum a una pressió de gasos de 250 Pa

#### COL·LOCACIÓ AL FONDS DE LA RASA:

Han de quedar centrats i alineats dins de la rasa.

Els tubs han de quedar recolzats en tota la seva llargària sobre un llit de material granular o terra lliure de pedres.

El llit de sorra ha de quedar pla, anivellat i a la fondària prevista a la DT.

La canonada ha de quedar protegida dels efectes de les càrregues exteriors, del trànsit (en el seu cas), inundacions de la rasa i de les variacions tèrmiques.

En cas de coincidència de canonades d'aigua potable i de sanejament, les d'aigua potable han de passar per un pla superior a les de sanejament i han d'anar separades tangencialment 100 cm.

Un cop instal·lada la canonada, i abans del reblert de la rasa, han de quedar fetes satisfactòriament les proves de pressió interior i d'estanquitat en els trams que especifiqui la DF.

Pendent:  $\geq 2\%$

Distància de la generatriu superior del tub a la superfície en zones de trànsit rodat:  $\geq 80$  cm

Amplària de la rasa:  $\geq$ diàmetre exterior + 500 mm i  $\geq 0,60$  m

Gruix llit d'assentament de sorra:  $\geq 10$  + diàmetre exterior / 10 cm

#### SOBRE SOLERA DE FORMIGÓ:

La solera ha de quedar plana, anivellada i a la fondària prevista a la DT.

El formigó ha de ser uniforme i continu. No ha de tenir esquerdes o defectes de formigonament com disgregacions o buits a la massa.

Gruix solera de formigó: 15 cm

#### REBLERT AMB SORRA:

El material s'ha d'estendre per tongades successives sensiblement paral·leles a la rasant final.

El gruix de la tongada ha de ser uniforme i ha de permetre la compactació prevista d'acord amb els mitjans que s'utilitzin.

El material que s'utilitzi ha de complir les especificacions fixades en el plec de condicions corresponent.

La sorra ha de ser neta, lliure de pedres i d'altres materials estranys.

Gruix tongades rebliment: 10 cm

Rebliment amb sorra: fins 30 cm per sobre del nivell superior del tub

#### 2.- CONDICIONS DEL PROCÉS D'EXECUCIÓ

##### CONDICIONS GENERALS:

La descàrrega i manipulació dels elements s'ha de fer de forma que no rebin cops.

Durant el procés de col·locació no s'han de produir desperfectes en la superfície del tub.

En cas d'interrompre's la col·locació dels tubs s'ha d'evitar la seva obstrucció i s'ha d'assegurar el seu desguàs. Quan es reprenguin els treballs s'ha de comprovar que no s'hagi introduït cap cos estrany a l'interior dels tubs.

Per a fer la unió dels tubs no s'han de forçar ni deformar els extrems.

La unió entre els tubs i altres elements d'obra s'ha de fer garantint la no transmissió de càrregues, la impermeabilitat i l'adherència amb les parets.

Si es produeixen fuites apreciables durant la prova d'estanquitat, el contractista ha de corregir els defectes i procedir de nou a fer la prova.

#### COL·LOCACIÓ AL FONDS DE LA RASA:

Abans de baixar els elements a la rasa la DF ha d'examinar-los, rebutjant els que presentin algun defecte.

Abans de la col·locació dels elements cal comprovar que la rasant, l'amplària, la fondària i el nivell freàtic de la rasa corresponen als especificats en la DT. En cas contrari cal avisar la DF.

El fons de la rasa ha d'estar net abans de baixar els elements.

Els tubs i rases s'han de mantenir lliures d'aigua, per això és de bona pràctica muntar els tubs en sentit ascendent, assegurant el desguàs dels punts baixos.

Els tubs s'han de calçar i recolzar per a impedir el seu moviment.

Col·locats els elements al fons de la rasa, s'ha de comprovar que el seu interior és lliure d'elements que puguin impedir el seu assentament o funcionament correctes (terres, pedres, eines de treball, etc.).

No s'han de muntar trams de més de 100 m de llarg sense fer un reblert parcial de la rasa deixant els junts descoberts. Aquest reblert ha de complir les especificacions tècniques del reblert de la rasa.

Un cop situada la canonada a la rasa, parcialment reblerta excepte a les unions, s'han de fer les proves de pressió interior i d'estanquitat segons la normativa vigent.

#### SOBRE SOLERA DE FORMIGÓ:

La temperatura ambient per a formigonar ha d'estar entre 5°C i 40°C.

El formigó s'ha de posar a l'obra abans que s'iniciï el seu adormiment. L'abocada s'ha de fer de manera que no es produeixin disgregacions. S'ha de compactar.

Sobre la solera de formigó, quan tingui la resistència adequada, s'ha de col·locar el llit de material granular.

#### REBLERT AMB SORRA:

S'han de suspendre els treballs en cas de pluja o quan la temperatura exterior sigui inferior a 0° C.

Després de pluges no s'ha d'estendre una altre tongada fins que l'última no s'hagi eixugat.

Els treballs s'han de fer de manera que s'eviti la contaminació de la sorra amb materials estranys.

Document III. Plec de prescripcions tècniques materials



<b>TIPUS DOCUMENT</b> Projecte	<b>EXPEDIENT</b> GESUR 87/2022	<b>DOCUMENT</b>
<b>ALTRES DADES</b> Codi de verificació: 15251122075057605162 Data d'emissió: 20/05/2024 12:02:17	<b>TIPUS / SUBTIPUS</b> Expedients de Gestió Urbanística Projectes d'urbanització i recepció d'obres	

No s'han de barrejar diferents tipus de materials.  
S'ha d'evitar l'exposició prolongada del material a la intempèrie.  
No es pot procedir al reblert de les rases sense l'autorització expressa de la DF.

3.- UNITAT I CRITERI D'AMIDAMENT  
m de llargària instal·lada, amidada segons les especificacions de la DT, entre els eixos dels elements o dels punts per connectar.  
Aquest criteri inclou les pèrdues de material corresponents a retalls i la repercussió de les peces especials a col·locar.

4.- NORMATIVA DE COMPLIMENT OBLIGATORI  
Documento Básico de Salubridad DB-HS, parte II del CTE, aprobado por el Real Decreto 314/2006.  
SOBRE SOLERA DE FORMIGÓ:  
Real Decreto 470/2021, de 29 de junio, por el que se aprueba el Código Estructural.

5.- CONDICIONS DE CONTROL D'EXECUCIÓ I DE L'OBRA ACABADA  
CONTROL D'EXECUCIÓ. OPERACIONS DE CONTROL EN TUBS DE PVC SOTERRATS:  
Sense caràcter limitatiu, els punts de control més destacables són els següents:  
- Execució de la solera de formigó, en el seu cas.  
- Comprovació de la superfície d'assentament.  
- Col·locació i unió dels tubs.  
- Rebliment amb formigó fins cobrir tot el tub, en el seu cas.  
- Comprovació del funcionament del tram de claveguera o col·lector.

CONTROL D'EXECUCIÓ. CRITERIS DE PRESA DE MOSTRES EN TUBS DE PVC SOTERRATS:  
Els controls s'han de realitzar segons les instruccions de la DF.  
CONTROL D'EXECUCIÓ. INTERPRETACIÓ DE RESULTATS I ACTUACIONS EN CAS D'INCOMPLIMENT EN TUBS DE PVC SOTERRATS:  
Correcció a càrrec del Contractista dels defectes que provoquin les fugues detectades.  
Si es produeixen fuites apreciables durant la prova d'estanquitat, el contractista ha de corregir els defectes i procedir de nou a fer la prova.

CONTROL DE L'OBRA ACABADA. OPERACIONS DE CONTROL EN TUBS DE PVC SOTERRATS:  
- Un cop finalitzada l'obra i abans de la recepció provisional, es comprovarà el bon funcionament de la xarxa abocant aigua en els pous de registre de capçalera o, mitjançant les cambres de descàrrega si existissin, verificant el pas correcte d'aigua en els pous de registre aigües avall.

CONTROL DE L'OBRA ACABADA. CRITERIS DE PRESA DE MOSTRES EN TUBS DE PVC SOTERRATS:  
Es seguiran les instruccions de la DF en la realització dels controls previstos.

CONTROL DE L'OBRA ACABADA. INTERPRETACIÓ DE RESULTATS I ACTUACIONS EN CAS D'INCOMPLIMENT EN TUBS DE PVC SOTERRATS:  
Correcció per part del contractista de les irregularitats observades.

#### PD INSTAL·LACIONS D'EVACUACIÓ, CANALITZACIÓ I VENTILACIÓ ESTÀTICA

#### PDK PERICONS PER A CANALITZACIONS DE SERVEIS

#### PDK4- PERICÓ FORMIGÓ PREFABRICAT PER A INSTAL·LACIONS DE SERVEIS

#### 0.- ELEMENTS QUE CONTEMPLA EL PLEC

PDK4-X002, PDK4-X001.

Plec de condicions

#### 1.- DEFINICIÓ I CONDICIONS DE LES PARTIDES D'OBRA EXECUTADES

Pericó per a registre de canalitzacions de serveis  
S'han considerat els tipus següents:  
- Pericó de formigó prefabricat amb tapa (si és el cas), sobre solera de formigó o llit de grava, i reblert lateral amb terres.  
En actuacions de reparació, s'han considerat els graus de dificultat següents:

- Grau de dificultat associat a la mobilitat en l'actuació:  
- Sense dificultat de mobilitat: actuacions en què hi ha una interferència pròpia de l'entorn on es desenvolupen.  
- Amb dificultat de mobilitat: actuacions en entorns amb dificultat de mobilitat i/o amb el material aplegat lluny de la zona de treball:  
- Actuacions amb dificultat d'accessibilitat, per la poca mobilitat de la maquinària, per l'elevada presència de guals particulars i passos de vianants, per la impossibilitat d'ubicar una plataforma de treball lateral, per la impossibilitat d'ocupació de la calçada per fer l'aplec de materials que impliqui fer l'actuació per fases per tal de mantenir el pas de vianants i/o per estar en una zona amb tràfic rodat important  
- Actuacions en les què els materials estan aplegats lluny de la zona de treball per manca d'espai en la proximitat d'on s'executen les tasques.

- Grau de dificultat associat a l'àmbit de l'actuació:  
- En funció de l'amplària de la vorera, calçada o plataforma única

- Grau de dificultat associat a la presència d'elements externs a l'actuació:  
- Sense afectació per serveis o elements de mobiliari urbà: actuacions sense serveis (canalitzacions d'aigua, semàfors, enllumenat, etc.) ni elements urbans de grans dimensions (marquesines, mòduls d'aparcament de bicicletes, etc.) que interfereixin (o que puguin interferir) en les tasques  
- Amb afectació per serveis o elements de mobiliari urbà: actuacions amb serveis (canalitzacions d'aigua, semàfors, enllumenat, etc.) o elements urbans de grans dimensions (marquesines, mòduls d'aparcament de bicicletes, etc.) que interfereixen en les tasques.

- Grau de dificultat associat a l'abast de l'actuació  
L'execució de la unitat d'obra inclou les operacions següents:  
Pericó de formigó prefabricat:  
- Comprovació de la superfície d'assentament  
- Col·locació del formigó o de la grava de la solera  
- Formació de forats per a connexionat tubs  
- Preparació per a la col·locació del marc de la tapa  
- Acoblament dels tubs  
- Reblert lateral amb terres  
- Col·locació de la tapa en el seu cas

CONDICIONS GENERALS:  
La solera ha de quedar plana, anivellada i a la fondària prevista a la DT.  
Toleràncies d'execució:  
- Nivell de la solera:  $\pm 20$  mm

PERICONS PREFABRICATS:  
El pericó ha de quedar ben subjectat a la solera.  
El nivell del coronament ha de permetre la col·locació del bastiment i la reixa enrasats amb el paviment o zona adjacent sense sobresortir d'ella.  
El forat per al pas del tub de desguàs ha de quedar preparat.  
La tapa (si és el cas) serà dissenyada per tal que pugui suportar el pas del trànsit i es prendran les mesures necessàries per tal d'evitar el seu desplaçament o el seu robatori.  
Guix de la solera:  $\geq 10$  cm  
Toleràncies d'execució:  
- Planor:  $\pm 5$  mm/m  
- Escairat:  $\pm 5$  mm respecte el rectangle teòric

#### 2.- CONDICIONS DEL PROCÉS D'EXECUCIÓ

CONDICIONS GENERALS:  
El procés de col·locació no ha de produir desperfectes, ni ha de modificar les condicions exigides per al material.  
Es realitzarà una prova d'estanquitat en el cas que la DF ho consideri necessari.  
PERICONS PREFABRICATS:  
S'ha de treballar a una temperatura ambient que oscil·li entre els 5°C i els 40°C, sense pluja.

#### 3.- UNITAT I CRITERI D'AMIDAMENT

Unitat mesurada segons les especificacions de la DT.

Document III. Plec de prescripcions tècniques materials



<b>TIPUS DOCUMENT</b> Projecte	<b>EXPEDIENT</b> GESUR 87/2022	<b>DOCUMENT</b>
<b>ALTRES DADES</b> Codi de verificació: 15251122075057605162 Data d'emissió: 20/05/2024 12:02:17	<b>TIPUS / SUBTIPUS</b> Expedients de Gestió Urbanística Projectes d'urbanització i recepció d'obres	

#### 4.- NORMATIVA DE COMPLIMENT OBLIGATORI

Real Decreto 1247/2008, de 18 de julio, por el que se aprueba la Instrucción de Hormigón Estructural (EHE-08).

#### PF TUBS I ACCESSORIS PER A GASOS I FLUIDS

##### PFB TUBS I ACCESSORIS DE POLIETILÈ

##### PFB0- COLZE DE POLIETILÈ, COL-LOCAT

#### 0.- ELEMENTS QUE CONTEMPLA EL PLEC

##### PFB0-108HL

#### 1.- DEFINICIÓ I CONDICIONS DE LES PARTIDES D'OBRA EXECUTADES

Canalitzacions amb tub de polietilè per a transport i distribució de fluids a pressió i la col·locació d'accessoris en canalitzacions soterrades amb unions soldades, col·locats superficialment o al fons de la rasa.

S'han considerat els tipus de material següents:

- Polietilè extruït de densitat alta per al transport d'aigua a pressió amb una temperatura de servei fins a 40°C
- Polietilè extruït de densitat baixa per al transport d'aigua a pressió amb una temperatura de servei fins a 40°C
- Polietilè extruït de densitat mitjana per al transport de combustibles gasosos a temperatures fins a 40°C

S'han considerat els tipus d'accessoris següents:

- Peces en forma de colze per a canvis de direcció
- Soldada (per a tubs de polietilè de densitat alta i mitjana)
- Connectada a pressió (per a tubs de polietilè de densitat alta i baixa)

L'execució de la unitat d'obra inclou les operacions següents:

- Comprovació i preparació del pla de suport (en canalitzacions per soterrar)
- Replanteig de la conducció
- Col·locació de l'element en la seva posició definitiva
- Execució de totes les unions necessàries
- Neteja de la canonada
- Retirada de l'obra de retalls de tubs, materials per a junts, etc.

CONDICIONS GENERALS:

La posició ha de ser la reflectida a la DT o, en el seu defecte, la indicada per la DF.

Els junts han de ser estancs a la pressió de prova, han de resistir els esforços mecànics i no han de produir alteracions apreciables en el règim hidràulic de la canonada.

Ha d'estar feta la prova de pressió.

L'accessori ha de quedar alineat amb la directriu dels tubs a connectar.

Totes les unions, canvis de direcció i sortides de ramals s'han de fer únicament per mitjà dels accessoris normalitzats. Les unions s'han de fer amb accessoris que pressionin la cara exterior del tub o bé soldats per testa, segons sigui el tipus d'unió definit per a la canalització.

La canonada per a gas (densitat mitjana), no ha d'estar pròxima a conductes que transportin fluids a alta temperatura. S'ha de garantir que la canonada no superi una temperatura de 40°C.

COL·LOCACIÓ SOTERRADA:

La fondària de la rasa ha de permetre que el tub descansi sobre un llit de sorra de riu. Pel seu damunt hi ha d'haver un reblert de terra ben piconada per tongades de 20 cm. Les primeres capes que envolten el tub cal piconar-les amb cura.

Gruix del llit de sorra:

- Polietilè extruït: >= 5 cm

- Polietilè reticulat: >= 10 cm

Gruix del reblert: (sense trànsit rodat):

- Polietilè extruït: >= 60 cm

- Polietilè reticulat: >= 50 cm

Gruix del reblert: (amb trànsit rodat): >= 80 cm

Per tal de contrarestar les reaccions axials que es produeixen en circular el fluid, els punts singulars (corbes, reduccions, etc.), han d'estar ancorades a daus massissos de formigó.

En cas de coincidència de canonades d'aigua potable i de sanejament, les d'aigua potable han de passar per un pla superior a les de sanejament i han d'anar separades tangencialment 100 cm.

Per damunt del tub s'ha de fer un reblert de terres compactades, que han de complir

l'especificat en el seu plec de condicions.

#### 2.- CONDICIONS DEL PROCÉS D'EXECUCIÓ

CONDICIONS GENERALS:

La descàrrega i manipulació dels elements s'ha de fer de forma que no rebin cops.

Per a fer la unió dels tubs no s'han de forçar ni deformar els extrems.

La unió entre els tubs i altres elements d'obra s'ha de fer garantint la no transmissió de càrregues, la impermeabilitat i l'adherència amb les parets.

Cada cop que s'interromp el muntatge, cal tapar els extrems oberts.

El tub s'ha d'encaixar sense moviments de torsió.

S'ha d'utilitzar un equip de soldadura que garanteixi l'alineació dels tubs i l'aplicació de la pressió adequada per a fer la unió.

Un cop acabada la instal·lació s'ha de netejar interiorment i fer-hi passar aigua per arrossegar les brosses.

En el cas que la canonada sigui per abastament d'aigua, cal fer un tractament de depuració bacteriològic després de rentar-la.

COL·LOCACIÓ SOTERRADA:

Abans de baixar els elements a la rasa la DF ha d'examinar-los, rebutjant els que presentin algun defecte.

Abans de la col·locació dels elements cal comprovar que la rasant, l'amplària, la fondària i el nivell freàtic de la rasa corresponen als especificats en la DT. En cas contrari cal avisar la DF.

El fons de la rasa ha d'estar net abans de baixar els elements.

L'amplària de la rasa ha de ser més gran que el diàmetre de l'element més 60 cm.

Col·locats els elements al fons de la rasa, s'ha de comprovar que el seu interior és lliure d'elements que puguin impedir el seu assentament o funcionament correctes (terres, pedres, eines de treball, etc.).

Les canonades i les rases s'han de mantenir lliures d'aigua, esgotant amb bomba o deixant desguassos a l'excavació.

Un cop situada la canonada a la rasa, parcialment reblerta excepte a les unions, s'han de fer les proves de pressió interior i d'estanquitat segons la normativa vigent.

No es pot procedir al reblert de les rases sense l'autorització expressa de la DF.

Els daus d'ancoratge s'han de fer una vegada enlestida la instal·lació. S'han de col·locar de forma que els junts de les canonades i dels accessoris siguin accessibles per a la seva reparació.

#### 3.- UNITAT I CRITERI D'AMIDAMENT

ACCESSORIS:

Unitat de quantitat instal·lada, mesurada segons les especificacions de la DT.

COL·LOCACIÓ SOTERRADA:

No s'inclouen en aquest criteri els daus de formigó per a l'ancoratge dels tubs ni les brides metàl·liques per a la subjecció dels mateixos.

#### 4.- NORMATIVA DE COMPLIMENT OBLIGATORI

La normativa ha de ser l'específica a l'ús a què es destini.

#### PF TUBS I ACCESSORIS PER A GASOS I FLUIDS

##### PFB TUBS I ACCESSORIS DE POLIETILÈ

Document III. Plec de prescripcions tècniques materials



<b>TIPUS DOCUMENT</b> Projecte	<b>EXPEDIENT</b> GESUR 87/2022	<b>DOCUMENT</b>
<b>ALTRES DADES</b> Codi de verificació: 15251122075057605162 Data d'emissió: 20/05/2024 12:02:17	<b>TIPUS / SUBTIPUS</b> Expedients de Gestió Urbanística Projectes d'urbanització i recepció d'obres	

## PFB0- COLZE DE POLIETILÈ, COL·LOCAT

### PFB0-1

#### 0.- ELEMENTS QUE CONTEMPLA EL PLEC

##### PFB0-108HL

#### 1.- DEFINICIÓ I CONDICIONS DE LES PARTIDES D'OBRA EXECUTADES

Canalitzacions amb tub de polietilè per a transport i distribució de fluids a pressió i la col·locació d'accessoris en canalitzacions soterrades amb unions soldades, col·locats superficialment o al fons de la rasa.

S'han considerat els tipus de material següents:

- Polietilè extruït de densitat alta per al transport d'aigua a pressió amb una temperatura de servei fins a 40°C
- Polietilè extruït de densitat baixa per al transport d'aigua a pressió amb una temperatura de servei fins a 40°C
- Polietilè extruït de densitat mitjana per al transport de combustibles gasosos a temperatures fins a 40°C

S'han considerat els tipus d'accessoris següents:

- Peces en forma de colze per a canvis de direcció
- S'han considerat els tipus d'unió següents:
  - Soldada (per a tubs de polietilè de densitat alta i mitjana)
  - Connectada a pressió (per a tubs de polietilè de densitat alta i baixa)

L'execució de la unitat d'obra inclou les operacions següents:

- Comprovació i preparació del pla de suport (en canalitzacions per soterrar)
- Replanteig de la conducció
- Col·locació de l'element en la seva posició definitiva
- Execució de totes les unions necessàries
- Neteja de la canonada
- Retirada de l'obra de retalls de tubs, materials per a junts, etc.

#### CONDICIONS GENERALS:

La posició ha de ser la reflectida a la DT o, en el seu defecte, la indicada per la DF.

Els junts han de ser estancs a la pressió de prova, han de resistir els esforços mecànics i no han de produir alteracions apreciables en el règim hidràulic de la canonada.

Ha d'estar feta la prova de pressió.

L'accessori ha de quedar alineat amb la directriu dels tubs a connectar.

Totes les unions, canvis de direcció i sortides de ramals s'han de fer únicament per mitjà dels accessoris normalitzats. Les unions s'han de fer amb accessoris que pressionin la cara exterior del tub o bé soldats per testa, segons sigui el tipus d'unió definit per a la canalització.

La canonada per a gas (densitat mitjana), no ha d'estar pròxima a conductes que transportin fluids a alta temperatura. S'ha de garantir que la canonada no superi una temperatura de 40°C.

#### COL·LOCACIÓ SOTERRADA:

La fondària de la rasa ha de permetre que el tub descansi sobre un llit de sorra de riu. Pel seu damunt hi ha d'haver un reblert de terra ben piconada per tongades de 20 cm. Les primeres capes que envolten el tub cal piconar-les amb cura.

Gruix del llit de sorra:

- Polietilè extruït:  $\geq$  5 cm
- Polietilè reticulat:  $\geq$  10 cm

Gruix del reblert: (sense trànsit rodat):

- Polietilè extruït:  $\geq$  60 cm
- Polietilè reticulat:  $\geq$  50 cm

Gruix del reblert: (amb trànsit rodat):  $\geq$  80 cm

Per tal de contrarestar les reaccions axials que es produeixen en circular el fluid, els punts singulars (corbes, reduccions, etc.), han d'estar ancorades a daus massissos de formigó.

En cas de coincidència de canonades d'aigua potable i de sanejament, les d'aigua potable han de passar per un pla superior a les de sanejament i han d'anar separades tangencialment 100 cm.

Per damunt del tub s'ha de fer un reblert de terres compactades, que han de complir l'especificat en el seu plec de condicions.

#### 2.- CONDICIONS DEL PROCÉS D'EXECUCIÓ

##### CONDICIONS GENERALS:

La descàrrega i manipulació dels elements s'ha de fer de forma que no rebin cops.

Per a fer la unió dels tubs no s'han de forçar ni deformar els extrems.

La unió entre els tubs i altres elements d'obra s'ha de fer garantint la no transmissió de càrregues, la impermeabilitat i l'adherència amb les parets.

Cada cop que s'interromp el muntatge, cal tapar els extrems oberts.

El tub s'ha d'encaixar sense moviments de torsió.

S'ha d'utilitzar un equip de soldadura que garanteixi l'alineació dels tubs i l'aplicació de la pressió adequada per a fer la unió.

Un cop acabada la instal·lació s'ha de netejar interiorment i fer-hi passar aigua per arrossegar les brosses.

En el cas que la canonada sigui per abastament d'aigua, cal fer un tractament de depuració bacteriològic després de rentar-la.

##### COL·LOCACIÓ SOTERRADA:

Abans de baixar els elements a la rasa la DF ha d'examinar-los, rebutjant els que presentin algun defecte.

Abans de la col·locació dels elements cal comprovar que la rasant, l'amplària, la fondària i el nivell freàtic de la rasa corresponen als especificats en la DT. En cas contrari cal avisar la DF.

El fons de la rasa ha d'estar net abans de baixar els elements.

L'amplària de la rasa ha de ser més gran que el diàmetre de l'element més 60 cm.

Col·locats els elements al fons de la rasa, s'ha de comprovar que el seu interior és lliure d'elements que puguin impedir el seu assentament o funcionament correctes (terres, pedres, eines de treball, etc.).

Les canonades i les rases s'han de mantenir lliures d'aigua, esgotant amb bomba o deixant desguassos a l'excavació.

Un cop situada la canonada a la rasa, parcialment reblerta excepte a les unions, s'han de fer les proves de pressió interior i d'estanquitat segons la normativa vigent.

No es pot procedir al reblert de les rases sense l'autorització expressa de la DF.

Els daus d'ancoratge s'han de fer una vegada enllestida la instal·lació. S'han de col·locar de forma que els junts de les canonades i dels accessoris siguin accessibles per a la seva reparació.

#### 3.- UNITAT I CRITERI D'AMIDAMENT

##### ACCESSORIS:

Unitat de quantitat instal·lada, mesurada segons les especificacions de la DT.

##### COL·LOCACIÓ SOTERRADA:

No s'inclouen en aquest criteri els daus de formigó per a l'ancoratge dels tubs ni les brides metàl·liques per a la subjecció dels mateixos.

#### 4.- NORMATIVA DE COMPLIMENT OBLIGATORI

La normativa ha de ser l'específica a l'ús a què es destini.

## PF TUBS I ACCESSORIS PER A GASOS I FLUIDS

### PFB TUBS I ACCESSORIS DE POLIETILÈ

#### PFB2- DERIVACIÓ DE POLIETILÈ, COL·LOCADA

#### 0.- ELEMENTS QUE CONTEMPLA EL PLEC

##### PFB2-WRLX

#### 1.- DEFINICIÓ I CONDICIONS DE LES PARTIDES D'OBRA EXECUTADES

Canalitzacions amb tub de polietilè per a transport i distribució de fluids a pressió i la col·locació d'accessoris en canalitzacions soterrades amb unions soldades, col·locats superficialment o al fons de la rasa.

S'han considerat els tipus de material següents:

Document III. Plec de prescripcions tècniques materials





<b>TIPUS DOCUMENT</b> Projecte	<b>EXPEDIENT</b> GESUR 87/2022	<b>DOCUMENT</b>
<b>ALTRES DADES</b> Codi de verificació: 15251122075057605162 Data d'emissió: 20/05/2024 12:02:17	<b>TIPUS / SUBTIPUS</b> Expedients de Gestió Urbanística Projectes d'urbanització i recepció d'obres	

- Polietilè extruït de densitat alta per al transport d'aigua a pressió amb una temperatura de servei fins a 40°C

- Polietilè extruït de densitat baixa per al transport d'aigua a pressió amb una temperatura de servei fins a 40°C

- Polietilè extruït de densitat mitjana per al transport de combustibles gasosos a temperatures fins a 40°C

S'han considerat els tipus d'accessoris següents:

- Peces en forma de T per a derivacions

S'han considerat els tipus d'unió següents:

- Soldada (per a tubs de polietilè de densitat alta i mitjana)
- Connectada a pressió (per a tubs de polietilè de densitat alta i baixa)

L'execució de la unitat d'obra inclou les operacions següents:

- Comprovació i preparació del pla de suport (en canalitzacions per soterrar)
- Replanteig de la conducció
- Col·locació de l'element en la seva posició definitiva
- Execució de totes les unions necessàries
- Neteja de la canonada
- Retirada de l'obra de retalls de tubs, materials per a junts, etc.

**CONDICIONS GENERALS:**

La posició ha de ser la reflectida a la DT o, en el seu defecte, la indicada per la DF. Els junts han de ser estancs a la pressió de prova, han de resistir els esforços mecànics i no han de produir alteracions apreciables en el règim hidràulic de la canonada. Ha d'estar feta la prova de pressió.

L'accessori ha de quedar alineat amb la directriu dels tubs a connectar. Totes les unions, canvis de direcció i sortides de ramals s'han de fer únicament per mitjà dels accessoris normalitzats. Les unions s'han de fer amb accessoris que pressionin la cara exterior del tub o bé soldats per testa, segons sigui el tipus d'unió definit per a la canalització.

La canonada per a gas (densitat mitjana), no ha d'estar pròxima a conductes que transportin fluids a alta temperatura. S'ha de garantir que la canonada no superi una temperatura de 40°C.

**COL·LOCACIÓ SOTERRADA:**

La fondària de la rasa ha de permetre que el tub descansi sobre un llit de sorra de riu. Pel seu damunt hi ha d'haver un reblert de terra ben piconada per tongades de 20 cm. Les primeres capes que envolten el tub cal piconar-les amb cura.

Gruix del llit de sorra:

- Polietilè extruït: >= 5 cm
- Polietilè reticulat: >= 10 cm

Gruix del reblert: (sense trànsit rodat):

- Polietilè extruït: >= 60 cm
- Polietilè reticulat: >= 50 cm

Gruix del reblert: (amb trànsit rodat): >= 80 cm

Per tal de contrarestar les reaccions axials que es produeixen en circular el fluid, els punts singulars (corbes, reduccions, etc.), han d'estar ancorades a daus massissos de formigó.

En cas de coincidència de canonades d'aigua potable i de sanejament, les d'aigua potable han de passar per un pla superior a les de sanejament i han d'anar separades tangencialment 100 cm.

Per damunt del tub s'ha de fer un reblert de terres compactades, que han de complir l'especificat en el seu plec de condicions.

**2.- CONDICIONS DEL PROCÉS D'EXECUCIÓ**

**CONDICIONS GENERALS:**

La descàrrega i manipulació dels elements s'ha de fer de forma que no rebin cops. Per a fer la unió dels tubs no s'han de forçar ni deformar els extrems.

La unió entre els tubs i altres elements d'obra s'ha de fer garantint la no transmissió de càrregues, la impermeabilitat i l'adherència amb les parets.

Cada cop que s'interromp el muntatge, cal tapar els extrems oberts.

El tub s'ha d'encaixar sense moviments de torsió.

S'ha d'utilitzar un equip de soldadura que garanteixi l'alineació dels tubs i l'aplicació de la pressió adequada per a fer la unió.

Un cop acabada la instal·lació s'ha de netejar interiorment i fer-hi passar aigua per arrossegar les brosses.

En el cas que la canonada sigui per abastament d'aigua, cal fer un tractament de depuració bacteriològic després de rentar-la.

**COL·LOCACIÓ SOTERRADA:**

Abans de baixar els elements a la rasa la DF ha d'examinar-los, rebutjant els que presentin algun defecte.

Abans de la col·locació dels elements cal comprovar que la rasant, l'amplària, la fondària i el nivell freàtic de la rasa corresponen als especificats en la DT. En cas contrari cal avisar la DF.

El fons de la rasa ha d'estar net abans de baixar els elements.

L'amplària de la rasa ha de ser més gran que el diàmetre de l'element més 60 cm.

Col·locats els elements al fons de la rasa, s'ha de comprovar que el seu interior és lliure d'elements que puguin impedir el seu assentament o funcionament correctes (terres, pedres, eines de treball, etc.).

Les canonades i les rases s'han de mantenir lliures d'aigua, esgotant amb bomba o deixant desguassos a l'excavació.

Un cop situada la canonada a la rasa, parcialment reblerta excepte a les unions, s'han de fer les proves de pressió interior i d'estanquitat segons la normativa vigent.

No es pot procedir al reblert de les rases sense l'autorització expressa de la DF.

Els daus d'ancoratge s'han de fer una vegada enlestida la instal·lació. S'han de col·locar de forma que els junts de les canonades i dels accessoris siguin accessibles per a la seva reparació.

**3.- UNITAT I CRITERI D'AMIDAMENT**

**ACCESSORIS:**

Unitat de quantitat instal·lada, mesurada segons les especificacions de la DT.

**COL·LOCACIÓ SOTERRADA:**

No s'inclouen en aquest criteri els daus de formigó per a l'ancoratge dels tubs ni les brides metàl·liques per a la subjecció dels mateixos.

**4.- NORMATIVA DE COMPLIMENT OBLIGATORI**

La normativa ha de ser l'específica a l'ús a què es destini.

## PF TUBS I ACCESSORIS PER A GASOS I FLUIDS

### PFB TUBS I ACCESSORIS DE POLIETILÈ

#### PFB3- TUB DE POLIETILÈ DE DENSITAT ALTA, COL·LOCAT

#### 0.- ELEMENTS QUE CONTEMPLA EL PLEC

##### PFB3-DVVL.

**1.- DEFINICIÓ I CONDICIONS DE LES PARTIDES D'OBRA EXECUTADES**

Canalitzacions amb tub de polietilè per a transport i distribució de fluids a pressió i la col·locació d'accessoris en canalitzacions soterrades amb unions soldades, col·locats superficialment o al fons de la rasa.

S'han considerat els tipus de material següents:

- Polietilè extruït de densitat alta per al transport d'aigua a pressió amb una temperatura de servei fins a 40°C

S'han considerat els graus de dificultat de muntatge per als tubs, següents:

- Grau baix, que correspon a una xarxa de trams llargs, amb pocs accessoris i situada en llocs fàcilment accessibles (muntants, instal·lacions d'hidrants, etc.).
- Grau mitjà, que correspon a una xarxa equilibrada en trams lineals i amb accessoris (distribucions d'aigua, gas, calefacció, etc.)
- Grau alt, que correspon a una xarxa amb predomini d'accessoris (sala de calderes, instal·lació de bombeig, etc.)
- Sense especificació del grau de dificultat que correspon a una xarxa on es poden donar trams lineals, equilibrats i amb predomini d'accessoris indistintament al llarg del seu recorregut (instal·lacions d'obres d'enginyeria civil, etc.)

S'han considerat els tipus d'unió següents:

- Soldada (per a tubs de polietilè de densitat alta i mitjana)
- Connectada a pressió (per a tubs de polietilè de densitat alta i baixa)

Document III. Plec de prescripcions tècniques materials



<b>TIPUS DOCUMENT</b> Projecte	<b>EXPEDIENT</b> GESUR 87/2022	<b>DOCUMENT</b>
<b>ALTRES DADES</b> Codi de verificació: 15251122075057605162 Data d'emissió: 20/05/2024 12:02:17	<b>TIPUS / SUBTIPUS</b> Expedients de Gestió Urbanística Projectes d'urbanització i recepció d'obres	

L'execució de la unitat d'obra inclou les operacions següents:

- Comprovació i preparació del pla de suport (en canalitzacions per soterrar)
- Replanteig de la conducció
- Col·locació de l'element en la seva posició definitiva
- Execució de totes les unions necessàries
- Neteja de la canonada
- Retirada de l'obra de retalls de tubs, materials per a junts, etc.

No s'inclou, en les instal·lacions sense especificació del grau de dificultat, la col·locació d'accessoris. La variació del grau de dificultat en els diferents trams de la xarxa no permet fixar la repercussió d'accessoris; per això, la seva col·locació es considera una unitat d'obra diferent.

CONDICIONS GENERALS:

La posició ha de ser la reflectida a la DT o, en el seu defecte, la indicada per la DF. Els junts han de ser estancs a la pressió de prova, han de resistir els esforços mecànics i no han de produir alteracions apreciables en el règim hidràulic de la canonada. Ha d'estar feta la prova de pressió.

Totes les unions, canvis de direcció i sortides de ramals s'han de fer únicament per mitjà dels accessoris normalitzats. Les unions s'han de fer amb accessoris que pressionin la cara exterior del tub o bé soldats per testa, segons sigui el tipus d'unió definit per a la canalització.

El pas a través d'elements estructurals s'ha de fer amb passamurs i l'espai que quedi s'ha d'omplir amb material elàstic. Els passamurs han de sobresortir  $\geq 3$  mm del parament. Dins del passamurs no hi pot quedar cap accessori.

El tub de polietilè extruït es pot corbar en fred amb els següents radis de curvatura:

	Polietilè densitat alta	Polietilè densitat baixa i mitjana
A 0°C	$\leq 50 \times Dn$	$\leq 40 \times Dn$
A 20°C	$\leq 20 \times Dn$	$\leq 15 \times Dn$

Entre 0°C i 20°C el radi de curvatura pot determinar-se per interpolació lineal.

COL·LOCACIÓ SUPERFICIAL:

Els tubs han de ser accessibles. Les canonades s'han d'estendre perpendicularment o paral·lelament respecte a l'estructura de l'edifici. Les horitzontals han de passar preferentment a prop del paviment o del sostre.

Els dispositius de suport han d'estar situats de tal manera que garanteixin l'estabilitat i l'alineació del tub.

Sobre envans, els suports s'han de fixar amb tacs i visos, i a les parets, s'han d'encastar. Si l'abraçadora del suport és metàl·lica, entre ella i el tub s'ha d'interposar una anella elàstica.

Donat l'elevat coeficient de dilatació lineal, cal que els punts singulars (suports, canvis de direcció, ramals, trams llargs, etc.), permetin al tub efectuar els moviments axials de dilatació.

La canonada no pot travessar xemeneies ni conductes.

Distància entre suports:

- Tub polietilè densitat alta:
- Trams verticals: DN x 20 mm
- Trams horitzontals: DN x 15 mm

COL·LOCACIÓ SOTERRADA:

La fondària de la rasa ha de permetre que el tub descansi sobre un llit de sorra de riu. Pel seu damunt hi ha d'haver un reblert de terra ben piconada per tongades de 20 cm. Les primeres capes que envolten el tub cal piconar-les amb cura.

Gruix del llit de sorra:

- Polietilè extruït:  $\geq 5$  cm
- Polietilè reticulat:  $\geq 10$  cm

Gruix del reblert: (sense trànsit rodat):

- Polietilè extruït:  $\geq 60$  cm
- Polietilè reticulat:  $\geq 50$  cm

Gruix del reblert: (amb trànsit rodat):  $\geq 80$  cm

El tub s'ha de col·locar dins la rasa serpentejant lleugerament per a permetre les contraccions i dilatacions degudes a canvis de temperatura.

Per tal de contrarestar les reaccions axials que es produeixen en circular el fluid, els punts singulars (corbes, reduccions, etc.), han d'estar ancorades a daus massissos de formigó.

En cas de coincidència de canonades d'aigua potable i de sanejament, les d'aigua potable han de passar per un pla superior a les de sanejament i han d'anar separades tangencialment 100 cm.

Per damunt del tub s'ha de fer un reblert de terres compactades, que han de complir l'especificat en el seu plec de condicions.

2.- CONDICIONS DEL PROCÉS D'EXECUCIÓ

CONDICIONS GENERALS:

La descàrrega i manipulació dels elements s'ha de fer de forma que no rebin cops.

Per a fer la unió dels tubs no s'han de forçar ni deformar els extrems.

La unió entre els tubs i altres elements d'obra s'ha de fer garantint la no transmissió de càrregues, la impermeabilitat i l'adherència amb les parets.

Cada cop que s'interromp el muntatge, cal tapar els extrems oberts.

L'estesa del tub s'ha de fer desenrotllant tangencialment el rotlle, fent-lo rodar verticalment sobre el terreny.

En les unions elàstiques l'extrem llis del tub s'ha de netejar i lubricar amb un lubricant autoritzat pel fabricant del tub, abans de fer la connexió.

L'extrem del tub s'ha d'aixamfranar.

Si s'ha de tallar un tub, cal fer-ho perpendicularment a l'eix i eliminar les rebaves.

Si s'ha d'aplicar un accessori de compressió cal aixamfranar l'aresta exterior.

El tub s'ha d'encaixar sense moviments de torsió.

S'ha d'utilitzar un equip de soldadura que garanteixi l'alineació dels tubs i l'aplicació de la pressió adequada per a fer la unió.

Un cop acabada la instal·lació s'ha de netejar interiorment i fer-hi passar aigua per arrossegar les brosses.

En el cas que la canonada sigui per abastament d'aigua, cal fer un tractament de depuració bacteriològic després de rentar-la.

COL·LOCACIÓ SOTERRADA:

Abans de baixar els elements a la rasa la DF ha d'examinar-los, rebutjant els que presentin algun defecte.

Abans de la col·locació dels elements cal comprovar que la rasant, l'amplària, la fondària i el nivell freàtic de la rasa corresponen als especificats en la DT. En cas contrari cal avisar la DF.

El fons de la rasa ha d'estar net abans de baixar els elements.

Si la canonada té un pendent  $> 10\%$  s'ha de muntar en sentit ascendent. Si no es pot fer d'aquesta manera, cal fixar-la provisionalment per evitar el lliscament dels tubs.

Els tubs s'han de calçar i colzar per a impedir el seu moviment.

Col·locats els elements al fons de la rasa, s'ha de comprovar que el seu interior és lliure d'elements que puguin impedir el seu assentament o funcionament correctes (terres, pedres, eines de treball, etc.).

Les canonades i les rases s'han de mantenir lliures d'aigua, esgotant amb bomba o deixant desguassos a l'excavació.

No s'han de muntar trams de més de 100 m de llarg sense fer un reblert parcial de la rasa deixant els junts descoberts. Aquest reblert ha de complir les especificacions tècniques del reblert de la rasa.

Un cop situada la canonada a la rasa, parcialment reblerta excepte a les unions, s'han de fer les proves de pressió interior i d'estanquitat segons la normativa vigent.

No es pot procedir al reblert de les rases sense l'autorització expressa de la DF.

Els daus d'ancoratge s'han de fer una vegada enllestida la instal·lació. S'han de col·locar de forma que els junts de les canonades i dels accessoris siguin accessibles per a la seva reparació.

3.- UNITAT I CRITERI D'AMIDAMENT

TUBS:

m de llargària instal·lada, amidada segons les especificacions de la DT, entre els eixos dels elements o dels punts per connectar.

Aquest criteri inclou les pèrdues de material per retalls i els empalmaments que s'hagin efectuat.

En les instal·lacions amb grau de dificultat especificat, inclou, a més, la repercussió de les peces especials per col·locar.

COL·LOCACIÓ SOTERRADA:

No s'inclouen en aquest criteri els daus de formigó per a l'ancoratge dels tubs ni les brides metàl·liques per a la subjecció dels mateixos.

4.- NORMATIVA DE COMPLIMENT OBLIGATORI

La normativa ha de ser l'específica a l'ús a què es destini.

5.- CONDICIONS DE CONTROL D'EXECUCIÓ I DE L'OBRA ACABADA

CONTROL D'EXECUCIÓ. OPERACIONS DE CONTROL:

Document III. Plec de prescripcions tècniques materials



<b>TIPUS DOCUMENT</b> Projecte	<b>EXPEDIENT</b> GESUR 87/2022	<b>DOCUMENT</b>
<b>ALTRES DADES</b> Codi de verificació: 15251122075057605162 Data d'emissió: 20/05/2024 12:02:17	<b>TIPUS / SUBTIPUS</b> Expedients de Gestió Urbanística Projectes d'urbanització i recepció d'obres	

Les tasques de control a realitzar són les següents:

- Comprovació de la correcta implantació de les conduccions a l'obra segons el traçat previst.
  - Control visual de l'execució de la instal·lació, comprovant:
    - Suportació
    - Verticalitat i pendents a trams horitzontals segons destí de la instal·lació
    - Utilització dels accessoris adequats a empalmaments i entroncaments
    - Distància a altres elements i conduccions.
  - Realització de proves d'estanquitat i resistència mecànica
  - Realització de proves d'estanquitat i evacuació a instal·lacions de sanejament.
- CONTROL DE L'OBRA ACABADA. OPERACIONS DE CONTROL:**  
Les tasques de control a realitzar són les següents:
- Manteniment de la instal·lació.
  - Realització i emissió d'informe amb resultats dels controls i dels assaigs realitzats i de quantificació dels mateixos.
- CRITERIS DE PRESA DE MOSTRES:**  
S'ha de comprovar la totalitat de la instal·lació.
- INTERPRETACIÓ DE RESULTATS I ACTUACIONS EN CAS D'INCOMPLIMENT:**  
En cas de deficiències de material o execució, si es pot esmenar sense canviar materials, s'ha de procedir a fer-ho. En cas contrari, s'ha de procedir a canviar tot el material afectat.
- En cas de manca d'elements o discrepàncies amb el projecte, s'ha de procedir a l'adequació, d'acord amb el que determini la DF.

#### PG INSTAL·LACIONS ELÈCTRIQUES, DOMÒTICA, FOTOVOLTAICA I MINIEÒLICA

##### PG1 CAIXES I ARMARIS

##### PG19- CAIXA GENERAL DE PROTECCIÓ, COL·LOCADA

#### 0.- ELEMENTS QUE CONTEMPLA EL PLEC

##### PG19-DGI1.

- 1.- DEFINICIÓ I CONDICIONS DE LES PARTIDES D'OBRA EXECUTADES  
Caixa general de protecció de polièster reforçat, amb o sense borns bimetal·lics segons esquemes UNESA i muntada superficialment o encastades.  
L'execució de la unitat d'obra inclou les operacions següents:
- Col·locació i anivellació
  - Connexionat
  - Retirada de l'obra dels embalatges, retalls de cables, etc.
- CONDICIONS GENERALS:**  
La caixa ha de quedar fixada sòlidament al parament per un mínim de quatre punts.  
La part inferior de la caixa ha d'estar situada a una alçària de 400 mm, com a mínim.  
La caixa ha de quedar col·locada en un lloc de fàcil i lliure accés.  
La posició ha de ser la fixada a la DT.  
No s'han de transmetre esforços entre els conductors i la caixa.  
Si es col·loca encastada, les dimensions del nínxol han de superar les de la caixa en un mínim de 15 mm i un màxim de 30 mm. La seva fondària ha de ser  $\geq 30$  cm.  
Toleràncies d'instal·lació:
- Posició:  $\pm 20$  mm
  - Aplomat:  $\pm 2\%$
- 2.- CONDICIONS DEL PROCÉS D'EXECUCIÓ  
Per a la instal·lació s'han de seguir les instruccions de la DT del fabricant.  
La seva instal·lació no ha d'alterar les característiques de l'element.  
S'ha de treballar sense tensió a la xarxa.  
Un cop instal·lada la caixa, es procedirà a la retirada de l'obra de tots els materials sobrants com ara embalatges, retalls de cables, etc.

#### 3.- UNITAT I CRITERI D'AMIDAMENT

Unitat de quantitat instal·lada, mesurada segons les especificacions de la DT.

#### 4.- NORMATIVA DE COMPLIMENT OBLIGATORI

Real Decreto 842/2002 de 2 de agosto, por el que se aprueba el Reglamento Electrotécnico de Baja Tensión. REBT 2002.

#### 5.- CONDICIONS DE CONTROL D'EXECUCIÓ I DE L'OBRA ACABADA

##### CONTROL D'EXECUCIÓ. OPERACIONS DE CONTROL:

Les tasques de control a realitzar són les següents:

- Verificar la correcta ubicació i instal·lació de l'escomesa segons prescripcions de la companyia subministradora.
- Verificar la correcta ubicació i fixació de la CGP
- Verificar els següents elements de la línia general d'alimentació:
  - Secció dels conductors
  - Tipus de conductors (coure amb aïllament 0,6/1 kV)
  - Calibre i naturalesa dels conductes
  - Resistència al foc dels conductes o safates emprats en la canalització
- Verificar (si existeix) la correcta instal·lació de la línia repartidora
- Verificar la correcta ubicació, fixació i acoblament dels mòduls de protecció i mesura.
- Verificar les seccions dels conductors i embarrats.
- Verificar les seccions dels conductors i embarrats.
- Verificar la correcta execució de les connexions dels circuits.

##### CONTROL DE L'OBRA ACABADA. OPERACIONS DE CONTROL:

Les tasques de control a realitzar són les següents:

- Realització i emissió d'informe amb resultats dels controls i dels assaigs realitzats d'acord amb el que s'especifica a continuació i de quantificació dels mateixos.
- Assaigs:
  - Resistència d'aïllament (REBT)
  - Rigidesa dielèctrica (REBT)
  - Funcionament interruptor automàtic (REBT-COMPANYIA)
  - Funcionament interruptor diferencial (si existeix en aquest quadre) (REBT, UNE-EN 61008-1)

##### CRITERIS DE PRESA DE MOSTRES:

S'ha de comprovar la totalitat de la instal·lació.

##### INTERPRETACIÓ DE RESULTATS I ACTUACIONS EN CAS D'INCOMPLIMENT:

Es cas de deficiències de material o execució, si es pot esmenar sense canviar materials, es procedirà a fer-ho. En cas contrari es procedirà a canviar tot el material afectat.  
En cas de manca d'elements o discrepàncies amb el projecte, es procedirà a l'adequació, d'acord amb el determini la DF.

#### PG INSTAL·LACIONS ELÈCTRIQUES, DOMÒTICA, FOTOVOLTAICA I MINIEÒLICA

##### PG2 TUBS, CANALS, SAFATES I COLUMNES PER A MECANISMES

##### PG20- TUB RÍGID METÀL·LIC PER A LA PROTECCIÓ DE CONDUCTORS ELÈCTRICS, COL·LOCAT

#### 0.- ELEMENTS QUE CONTEMPLA EL PLEC

##### PG20-6SXE.

#### 1.- DEFINICIÓ I CONDICIONS DE LES PARTIDES D'OBRA EXECUTADES

Tub rígid metàl·lic de fins a 63 mm de diàmetre nominal, amb unions roscades o endollades i muntat superficialment.

S'han contemplat els següents tipus de tubs:

- Tubs d'acer amb acabat exterior i interior galvanitzat Sendzimir
- L'execució de la unitat d'obra inclou les operacions següents:
- Replanteig del traçat del tub
  - Preparació dels extrems dels tubs i corbat
  - Estesa, fixació i col·locació dels accessoris de la canalització i unions entre trams i accessoris
  - Retirada de l'obra de les restes d'emalatges, retalls de tubs, etc.

##### CONDICIONS GENERALS:

Document III. Plec de prescripcions tècniques materials



<b>TIPUS DOCUMENT</b> Projecte	<b>EXPEDIENT</b> GESUR 87/2022	<b>DOCUMENT</b>
<b>ALTRES DADES</b> Codi de verificació: 15251122075057605162 Data d'emissió: 20/05/2024 12:02:17	<b>TIPUS / SUBTIPUS</b> Expedients de Gestió Urbanística Projectes d'urbanització i recepció d'obres	

Ha de quedar instal·lat superficialment, fixat al suport amb brides d'acer galvanitzat.  
Quan les unions són roscades, han d'estar fetes amb maniguets amb rosca.  
Quan les unions són endollades s'han de fer amb maniguets llisos.  
Els canvis de direcció s'han de fer mitjançant corbes d'acoblament. També es poden fer amb màquines de corbar tubs, sense que es produeixin canvis sensibles a la secció.

Distància entre les fixacions:  
- Trams horitzontals: <= 60 cm  
- Trams verticals: <= 80 cm  
Distància a línies telefòniques, tubs de sanejament, aigua i gasos: >= 50 cm  
Distància entre registres: <= 1500 cm  
Nombre de corbes de 90° entre dos registres consecutius: <= 3  
Penetració del tub dins les caixes: 1 cm  
Toleràncies d'instal·lació:  
- Posició: ± 20 mm  
- Alineació: ± 2%, <= 20 mm/total  
- Penetració del tub dins les caixes: ± 2 mm  
- Distància de la grapa al vèrtex de l'angle en els canvis de direcció: ± 5 mm

## 2.- CONDICIONS DEL PROCÉS D'EXECUCIÓ

Abans de començar els treballs de muntatge es farà un replanteig previ que serà aprovat per la DF

Les unions s'han de fer amb els accessoris subministrats pel fabricant o expressament aprovats per aquest. Els accessoris d'unió i en general tots els accessoris que intervenen en la canalització han de ser els adequats al tipus i característiques del tub a col·locar. S'ha de comprovar que les característiques del producte a col·locar corresponen a les especificades a la DT del projecte.

Els tubs s'han d'inspeccionar abans de la seva col·locació.

La seva instal·lació no n'ha d'alterar les característiques.

Un cop acabades les tasques de muntatge, es procedirà a la retirada de l'obra de les restes d'emballatges, retalls de tubs, etc.

## 3.- UNITAT I CRITERI D'AMIDAMENT

m de llargària instal·lada, amidada segons les especificacions de la DT, entre els eixos dels elements o dels punts per connectar.

Aquest criteri inclou les pèrdues de material com a conseqüència dels retalls.

La instal·lació inclou els accessoris i les fixacions.

## 4.- NORMATIVA DE COMPLIMENT OBLIGATORI

Real Decreto 842/2002 de 2 de agosto, por el que se aprueba el Reglamento Electrotécnico de Baja Tensión. REBT 2002.

UNE-EN 50086-1:1995 Sistemas de tubos para la conducción de cables. Parte 1: Requisitos generales.

UNE-EN 50086-2-1:1997 Sistemas de tubos para instalaciones eléctricas. Parte 2-1: Requisitos particulares para sistemas de tubos rígidos.

## 5.- CONDICIONS DE CONTROL D'EXECUCIÓ I DE L'OBRA ACABADA

### CONTROL D'EXECUCIÓ. OPERACIONS DE CONTROL:

Les tasques de control a realitzar són les següents:

- Comprovació de la correcta implantació de les canalitzacions segons el traçat previst.
- Verificar que les dimensions de les canalitzacions s'adeqüen a l'especificat i al que li correspon segons el R.E.B.T., en funció dels conductors instal·lats.
- Verificar la correcta suportació i l'ús dels accessoris adequats.
- Verificar el grau de protecció IP
- Verificar els radis de curvatura, comprovant que no es provoquen reduccions de secció.
- Verificar la continuïtat elèctrica a canalitzacions metàl·liques i la seva posada a terra.
- Verificar la no existència d'encreuaments i paral·lelismes amb d'altres canalitzacions a distàncies inferiors a l'indicat al R.E.B.T.
- Verificar el correcte dimensionament de les caixes de connexió i l'ús dels accessoris adequats.
- Verificar la correcta implantació de registres per a un manteniment correcte.

### CONTROL DE L'OBRA ACABADA. OPERACIONS DE CONTROL:

- Informe amb els resultats dels controls efectuats.

### CRITERIS DE PRESA DE MOSTRES:

Es verificarà per mostreig diferents punts de la instal·lació.

### INTERPRETACIÓ DE RESULTATS I ACTUACIONS EN CAS D'INCOMPLIMENT:

En cas d'incompliment de la Normativa vigent, es procedirà a la seva adequació.

En cas de deficiències de material o execució, es procedirà d'acord amb el que determini la DF.

## PG INSTAL·LACIONS ELÈCTRIQUES, DOMÒTICA, FOTOVOLTAICA I MINIEÒLICA

### PG3 CABLES ELÈCTRICS PER A TENSIÓ BAIXA I SISTEMES DE DISTRIBUCIÓ ELÈCTRICA

#### PG33- CABLE DE COURE DE 0,6/1 KV, COL·LOCAT

#### 0.- ELEMENTS QUE CONTEMPLA EL PLEC

PG33-E3ZF,PG33-E3ZZ.

#### 1.- DEFINICIÓ I CONDICIONS DE LES PARTIDES D'OBRA EXECUTADES

Estesa i col·locació de cable elèctric destinat a sistemes de distribució en tensió baixa i instal·lacions en general, per a serveis fixes, amb conductor de coure, de tensió assignada 0,6/1kV.

S'han considerat els tipus següents:

- Cable flexible de designació RZ1-K (AS), amb aïllament de barreja de polietilè reticulat (XLPE) i coberta de poliolefines termoplàstiques, UNE 21123-4
- Cable flexible de designació RV-K amb aïllament de barreja de polietilè reticulat (XLPE) i coberta de barreja de policlorur de vinil (PVC), UNE 21123-2
- Cable flexible de designació RZ1-K (AS+), amb aïllament de barreja de polietilè reticulat (XLPE) + mica i coberta de poliolefines termoplàstiques, UNE 21123-4
- Cable flexible de designació SZ1-K (AS+), amb aïllament d'elastòmers vulcanitzats i coberta de poliolefines termoplàstiques, UNE 21123-4
- Cable rígid de designació RV, amb aïllament de barreja de polietilè reticulat (XLPE) i coberta de barreja de policlorur de vinil (PVC), UNE 21123-2
- Cable rígid de designació RZ, amb aïllament de barreja de polietilè reticulat (XLPE), UNE 21030
- Cable rígid de designació RVFV, amb armadura de fleix d'acer, aïllament de barreja de polietilè reticulat (XLPE) i coberta de barreja de policlorur de vinil (PVC), UNE 21123-2
- Cable flexible de designació ZZ-F (AS), amb aïllament i coberta d'elastòmers termoestables.

S'han considerat els tipus de col·locació següents:

- Col·locat superficialment
- Col·locat en tub
- Col·locat en canal o safata
- Col·locat aeri

L'execució de la unitat d'obra inclou les operacions següents:

- Estesa, col·locació i tibant del cable si es el cas

#### CONDICIONS GENERALS:

Els empalmaments i derivacions s'han de fer amb borns o regletes de connexió, prohibint-se expressament el fer-ho per simple recargolament o enrotllament dels fils, de forma que es garanteixi tant la continuïtat elèctrica com la de l'aïllament.

El recorregut ha de ser l'indicat a la DT.

Els conductors han de quedar estesos de manera que les seves propietats no quedin danyades. Els conductors han d'estar protegits contra els danys mecànics que puguin venir després de la seva instal·lació.

El conductor ha de penetrar dins les caixes de derivació, de connexió dels equips i dels mecanismes elèctrics.

Tots els materials que intervenen en la instal·lació han de ser compatibles entre si. Per aquest motiu, el muntatge i les connexions han d'estar fets amb els materials i accessoris subministrats pel fabricant, o expressament aprovats per aquest.

El cable ha de portar una identificació mitjançant anelles o brides del circuit al qual pertany, a la sortida del quadre de protecció.

No ha d'haver-hi empalmaments entre les caixes de derivació, ni entre aquestes i els mecanismes.

No s'han de transmetre esforços entre els cables i les connexions elèctriques.

Penetració del conductor dins les caixes: >= 10 cm

Toleràncies d'instal·lació:

Document III. Plec de prescripcions tècniques materials



<b>TIPUS DOCUMENT</b> Projecte	<b>EXPEDIENT</b> GESUR 87/2022	<b>DOCUMENT</b>
<b>ALTRES DADES</b> Codi de verificació: 15251122075057605162 Data d'emissió: 20/05/2024 12:02:17	<b>TIPUS / SUBTIPUS</b> Expedients de Gestió Urbanística Projectes d'urbanització i recepció d'obres	

- Penetració del conductor dins les caixes:  $\pm 10$  mm
- Distància mínima al terra en creuaments de vials públics:
- Sense transit rodar:  $\geq 4$  m
- Amb transit rodar:  $\geq 6$  m

#### COL·LOCAT SUPERFICIALMENT:

El cable ha de quedar fixat als paraments o al sostre mitjançant brides, collarins o abraçadores de forma que no en surti perjudicada la coberta.

Quan es col·loca muntat superficialment, la seva fixació al parament ha de quedar alineada paral·lelament al sostre o al paviment i la seva posició ha de ser la fixada al projecte.

Distància horitzontal entre fixacions:  $\leq 80$ cm

Distància vertical entre fixacions:  $\leq 150$ cm

En cables col·locats amb grapes sobre façanes s'aprofitarà, en la mesura del possible, les possibilitats d'ocultació que ofereixi aquesta.

El cable es subjectarà a la paret o sostre amb les grapes adequades. Les grapes han de ser resistents a la intempèrie i en cap cas han de malmetre el cable. Han d'estar fermament subjectes al suport amb tacs i cargols.

Quan el cable ha de recórrer un tram sense suports, com per exemple passar d'un edifici a un altre, es penjarà d'un cable fiador d'acer galvanitzat sòlidament subjectat pels extrems.

En els creuaments amb altres canalitzacions, elèctriques o no, es deixarà una distància mínima de 3 cm entre els cables i aquestes canalitzacions o be es disposarà un aïllament suplementari. Si l'encreuament es fa practicant un pont amb el mateix cable, els punts de fixació immediats han d'estar el suficientment propers per tal d'evitar que la distància indicada pugui deixar d'existir.

#### COL·LOCACIÓ AÈRIA:

El cable quedarà unit als suports pel neutre fiador que es el que aguantarà tot l'esforç de tracció. En cap cas està permès fer servir un conductor de fase per a subjectar el cable. La unió del cable amb el suport es durà a terme amb una peça adient que empresoni el neutre fiador per la seva coberta aïllant sense malmetre-la. Aquesta peça ha d'incorporar un sistema de tesat per tal de donar-li al cable la seva tensió de treball un cop estesa la línia. Ha de ser d'acer galvanitzat hi no ha de provocar cap retorçament al conductor neutre fiador en les operacions de tesat.

Tant les derivacions com els empalmaments es faran coincidir sempre amb un punt de fixació, ja sigui en xarxes sobre suports o en xarxes sobre façanes o be en combinacions d'aquestes.

#### COL·LOCAT EN TUBS:

Quan el cable passi de subterrani a aèri, es protegirà el cable soterrat des de 0,5 m per sota del paviment fins a 2,5 m per sobre amb un tub d'acer galvanitzat.

La connexió entre el cable soterrat i el que transcorre per la façana o suport es farà dintre d'una caixa de doble aïllament, situada a l'extrem del tub d'acer, resistent a la intempèrie i amb premsaestopes per a l'entrada i sortida de cables.

Els empalmaments i connexions es faran a l'interior de pericons o be en les caixes dels mecanismes.

Es duran a terme de manera que quedi garantida la continuïtat tant elèctrica com de l'aïllament.

A la vegada ha de quedar assegurada la seva estanquitat i resistència a la corrosió.

El diàmetre interior dels tubs serà superior a dues vegades el diàmetre del conductor.

Si en un mateix tub hi ha més d'un cable, aleshores el diàmetre del tub ha de ser suficientment gran per evitar embussaments dels cables.

#### 2.- CONDICIONS DEL PROCÉS D'EXECUCIÓ

##### CONDICIONS GENERALS:

L'instal·lador prendrà cura que no pateixi torsions ni danys a la seva coberta en treure'l de la bobina.

Es tindrà cura al treure el cable de la bobina per tal de no causar-li retorçaments ni coques.

Temperatura del conductor durant la seva instal·lació:  $\geq 0^{\circ}\text{C}$

No ha de tenir contacte amb superfícies calentes, ni que desprenguin irradiacions.

Si l'estesa del cable es amb tensió, es a dir estirant per un extrem del cable mentre es va desentrotllant de la bobina, es disposaran politges als suports i en els canvis de direcció per tal de no sobrepassar la tensió màxima admissible pel cable. El cable s'ha d'extreure de la bobina estirant per la part superior. Durant l'operació es vigilarà permanentment la tensió del cable.

Un cop el cable a dalt dels suports es procedirà a la fixació i tibet amb els tensors que incorporen les peces de suport.

Durant l'estesa del cable i sempre que es prevegin interrupcions de l'obra, els extrems es protegiran per tal de que no hi entri aigua.

La força màxima de tracció durant el procés d'instal·lació serà tal que no provoqui allargaments superiors al 0,2%. Per a cables amb conductor de coure, la tensió màxima admissible durant l'estesa serà de 50 N/mm<sup>2</sup>.

En el traçat de l'estesa del cable es disposaran rodets en els canvis de direcció i en general allà on es consideri necessari per tal de no provocar tensions massa grans al conductor.

Radi de curvatura mínim admissible durant l'estesa:

- Cables unipolars: Radi mínim de quinze vegades el diàmetre del cable.

- Cables multiconductors: Radi mínim de dotze vegades el diàmetre del cable.

#### CABLE COL·LOCAT EN TUB:

El tub de protecció ha d'estar instal·lat abans d'introduir els conductors.

El conductor s'ha d'introduir dins el tub de protecció mitjançant un cable guia prenent cura que no pateixi torsions ni danys a la seva coberta.

#### 3.- UNITAT I CRITERI D'AMIDAMENT

m de llargària instal·lada, amidada segons les especificacions del projecte, entre els eixos dels elements per connectar.

Aquest criteri inclou les pèrdues de material corresponents a retalls, així com l'excés previst per a les connexions.

#### 4.- NORMATIVA DE COMPLIMENT OBLIGATORI

Real Decreto 842/2002 de 2 de agosto, por el que se aprueba el Reglamento Electrotécnico de Baja Tensión. REBT 2002.

#### 5.- CONDICIONS DE CONTROL D'EXECUCIÓ I DE L'OBRA ACABADA

##### CONTROL D'EXECUCIÓ. OPERACIONS DE CONTROL:

Les tasques de control a realitzar són les següents:

- Comprovació de la correcta instal·lació dels conductors
- Verificar que els tipus i seccions dels conductors s'adeqüen a l'especificat al projecte
- Verificar la no existència d'empalmaments fora de les caixes
- Verificar a caixes la correcta execució dels empalmaments i l'ús de borns de connexió adequats
- Verificar l'ús adequat dels codis de colors
- Verificar les distàncies de seguretat respecte altres conduccions (aigua, gas, gasos cremats i senyals febles) segons cadascun dels reglaments d'aplicació.
- Assaigs segons REBT.

##### CONTROL DE L'OBRA ACABADA. OPERACIONS DE CONTROL:

Les tasques de control a realitzar són les següents:

- Realització i emissió d'informe amb resultats dels controls i assaigs realitzats, d'acord amb el que s'especifica a la taula d'assaigs i de quantificació dels mateixos.

##### CRITERIS DE PRESA DE MOSTRES:

Resistència d'aïllament: Es realitzarà a tots els circuits

Rigidesa dielèctrica: Es realitzarà a les línies principals

Caiguda de tensió: Es mesuraran els circuits més desfavorables i les línies que hagin sigut modificades el seu recorregut respecte projecte.

##### INTERPRETACIÓ DE RESULTATS I ACTUACIONS EN CAS D'INCOMPLIMENT:

En cas d'incompliment de la Normativa vigent, es procedirà a la seva substitució.

En cas de deficiències de material o execució, es procedirà d'acord amb el que determini la DF.

## PG INSTAL·LACIONS ELÈCTRIQUES, DOMÒTICA, FOTOVOLTAICA I MINIEÒLICA

### PG4 APARELLS DE PROTECCIÓ

#### PG43- CAIXA SECCIONADORA FUSIBLE, COL·LOCADA

#### 0.- ELEMENTS QUE CONTEMPLA EL PLEC

PG43-X001.

Plec de condicions

Document III. Plec de prescripcions tècniques materials



<b>TIPUS DOCUMENT</b> Projecte	<b>EXPEDIENT</b> GESUR 87/2022	<b>DOCUMENT</b>
<b>ALTRES DADES</b> Codi de verificació: 15251122075057605162 Data d'emissió: 20/05/2024 12:02:17	<b>TIPUS / SUBTIPUS</b> Expedients de Gestió Urbanística Projectes d'urbanització i recepció d'obres	

#### 1.- DEFINICIÓ I CONDICIONS DE LES PARTIDES D'OBRA EXECUTADES

Caixes seccionadores fusibles muntades superficialment o transquadre amb fusibles tipus ganiveta o cilíndrics.

L'execució de la unitat d'obra inclou les operacions següents:

- Replanteig de la unitat d'obra
- Muntatge, fixació i anivellació
- Connexionat
- Retirada de l'obra de les restes d'emballatges, retalls de tubs, cables, etc.

CONDICIONS GENERALS:

Ha de quedar connectat de manera que s'asseguri un contacte eficaç i durable als conductors. Ha de quedar anivellat i a la posició i l'alçària previstes al projecte o especificades per la DF.

La seva situació dins del circuit elèctric ha de ser la indicada a DT tant pel que fa referència a l'esquema com al lay-out.

Els fusibles han de quedar rígidament fixats a la base.

Quan es col·loca muntat superficialment ha d'anar fixat sòlidament mitjançant visos a la seva superfície de col·locació.

Quan es col·loca muntat a transquadre, ha de quedar fixat sòlidament per dos punts a la placa de la base del quadre mitjançant visos.

Toleràncies d'execució:

- Verticalitat: ± 2 mm

#### 2.- CONDICIONS DEL PROCÉS D'EXECUCIÓ

La manipulació s'ha de fer sense tensió.

#### 3.- UNITAT I CRITERI D'AMIDAMENT

Unitat de quantitat instal·lada, mesurada segons les especificacions de la DT.

La instal·lació inclou la part proporcional de connexionats i accessoris dins dels quadres elèctrics.

#### 4.- NORMATIVA DE COMPLIMENT OBLIGATORI

Real Decreto 842/2002 de 2 de agosto, por el que se aprueba el Reglamento Electrotécnico de Baja Tensión. REBT 2002.

#### 5.- CONDICIONS DE CONTROL D'EXECUCIÓ I DE L'OBRA ACABADA

CONTROL D'EXECUCIÓ. OPERACIONS DE CONTROL:

Les tasques de control a realitzar són les següents:

- Verificació de que els mecanismes instal·lats a cada lloc són el que es corresponen als especificats a la DT.
- Verificar que el sistema de fixació es correcte
- Verificar el funcionament de la instal·lació que comanden
- Verificar la connexió dels conductors i l'absència de derivacions no permeses en contactes dels mecanismes.
- Verificar en preses de corrent l'existència de la línia de terra i mesura de la tensió de contacte.

CONTROL DE L'OBRA ACABADA. OPERACIONS DE CONTROL:

- Realització i emissió d'informe amb resultats dels controls i mesures realitzades.

CRITERIS DE PRESA DE MOSTRES:

Es comprovarà per mostreig diferents punts de la instal·lació segons criteri de la DF.

Es mesurarà la tensió de contacte a un punt com a mínim de cada circuit.

INTERPRETACIÓ DE RESULTATS I ACTUACIONS EN CAS D'INCOMPLIMENT:

En cas d'incompliment de la Normativa vigent, es procedirà a la seva adequació.

En cas de deficiències de material o execució, es procedirà d'acord amb el que determini la DF.

CONTROL D'EXECUCIÓ. OPERACIONS DE CONTROL EN QUADRES GENERALS I SUBQUADRES:

Les tasques de control de qualitat de Quadres Generals, són les següents:

- Comprovació de la correcta implantació dels equips a l'obra.
- Comprovar la correcta identificació de fases, segons codi de colors
- Verificar el marcatge dels conductors a la sortida de línies de manera que s'identifiquin correctament tots els circuits.
- Verificar el marcatge amb materials adients, de tot el cablejat de comandament.
- Verificar la coherència entre la documentació escrita referent a la identificació de circuits i l'execució real.
- Verificar que les seccions dels conductors s'adeqüen a les proteccions i als requisits de projecte
- Verificar la connexió dels diferents circuits, comprovant la no existència de contactes fluixos, enllaços i unions no previstes.
- Comprovar que les longituds dels conductors siguin prou folgades per poder fer arranjaments futurs -sense necessitats d'enllaços.
- Verificar la correcta posada a terra de totes les parts metàl·liques del quadre.
- Verificar la correcta connexió dels conductors d'alimentació i sortides del quadre.
- Verificar la regulació de les proteccions (Intensitat, temps de retard) sigui d'acord a l'especificat.
- Assaigs a efectuar a l'obra en quadres generals segons les normes aplicables en cada cas:
  - Dispar de diferencials amb intensitat de defecte igual al nominal segons UNE-EN 61008 R.E.B.T
  - Mesura de tensions de contacte segons R.E.T.B
  - Mesura de resistència de bucle segons R.E.T.B

Aquests assaigs es realitzaran una vegada connectats tots els circuits de sortida i finalitzada la xarxa de terres.

CONTROL DE L'OBRA ACABADA. OPERACIONS DE CONTROL EN QUADRES GENERALS I SUBQUADRES:

Les tasques de control a realitzar són les següents:

- Realització i emissió d'informe amb resultats dels controls i assaigs realitzats, d'acord amb el que s'especifica a la taula d'assaigs i de quantificació dels mateixos.

CRITERIS DE PRESA DE MOSTRES EN QUADRES GENERALS I SUBQUADRES:

S'ha de comprovar la totalitat de la instal·lació.

INTERPRETACIÓ DE RESULTATS I ACTUACIONS EN CAS D'INCOMPLIMENT EN QUADRES GENERALS I SUBQUADRES:

Es cas de deficiències de material o execució, si es pot esmenar sense canviar materials, es procedirà a fer-ho. En cas contrari es procedirà a canviar tot el material afectat.

En cas de manca d'elements o discrepàncies amb el projecte, es procedirà a l'adequació, d'acord amb el determini la DF.

#### PH INSTAL·LACIONS D'ENLLUMENAT

#### PHM ELEMENTS DE SUPORT PER A LLUMS EXTERIORS

#### PHM1- BRAÇ MURAL, COL·LOCAT

#### 0.- ELEMENTS QUE CONTEMPLA EL PLEC

#### PHM1-DGEM.

#### 1.- DEFINICIÓ I CONDICIONS DE LES PARTIDES D'OBRA EXECUTADES

Suports metàl·lics per a llums exteriors, col·locats ancorats al paviment i els seus components acoblats a aquests.

S'han considerat els elements següents:



<b>TIPUS DOCUMENT</b> Projecte	<b>EXPEDIENT</b> GESUR 87/2022	<b>DOCUMENT</b>
<b>ALTRES DADES</b> Codi de verificació: 15251122075057605162 Data d'emissió: 20/05/2024 12:02:17	<b>TIPUS / SUBTIPUS</b> Expedients de Gestió Urbanística Projectes d'urbanització i recepció d'obres	

- Braç mural, parabòlic o recte, de tub d'acer galvanitzat, o braç mural recte de planxa d'acer troncopiramidal galvanitzat, de fins a 2 m de llargària, per a cantonada o no, fixat amb platina i cargols.  
L'execució de la unitat d'obra inclou les operacions següents:  
Braç mural:  
- Fixació i anivellament  
- Connexionat a la xarxa  
CONDICIONS GENERALS:  
La posició ha de ser la reflectida a la DT o, en el seu defecte, la indicada per la DF.  
BRAÇ MURAL:  
El sobreeixidor ha de quedar fixat sòlidament a la paret pels seus pernns.  
La fixació de la platina de base als pernns s'ha de fer mitjançant volanderes, femelles i contrafemelles.  
Ha de quedar connectat al conductor de terra mitjançant la pressió de terminal, cargol i femelles.  
Toleràncies d'execució:  
- Posició: ± 20 mm  
2.- CONDICIONS DEL PROCÉS D'EXECUCIÓ  
CONDICIONS GENERALS:  
La instal·lació elèctrica s'ha de fer sense tensió a la línia.  
3.- UNITAT I CRITERI D'AMIDAMENT  
Unitat de quantitat instal·lada, mesurada segons les especificacions de la DT.  
4.- NORMATIVA DE COMPLIMENT OBLIGATORI  
NORMATIVA GENERAL:  
Real Decreto 842/2002 de 2 de agosto, por el que se aprueba el Reglamento Electrotécnico de Baja Tensión. REBT 2002.

#### PQ EQUIPAMENTS, MOBILIARI I MOBILIARI URBÀ

#### PQU EQUIPAMENTS PER A PERSONAL D'OBRA

#### PQUD- MÒDUL PREFABRICAT PER A EQUIPAMENT DE SANITARIS D'OBRA, COL·LOCAT

#### 0.- ELEMENTS QUE CONTEMPLA EL PLEC

#### PQUD-BIQY,PQUD-BIQZ.

1.- DEFINICIÓ I CONDICIONS DE LES PARTIDES D'OBRA EXECUTADES  
Casetes modulars prefabricades per a acollir les instal·lacions provisionals a utilitzar pel personal d'obra, durant el temps de la seva execució, en condicions de salubritat i confort. Als efectes del present Estudi de Seguretat i Salut es contemplen únicament les casetes modulars prefabricades, per a la seva utilització majoritàriament assumida en el sector. La seva instal·lació és obligatòria en obres en què es contracten a més de 20 treballadors (contractats + subcontractats + autònoms) per un temps igual o superior a 15 dies. Per tal motiu, respecte a les instal·lacions del personal, s'ha d'estudiar la possibilitat de poder incloure-hi al personal de subcontractada amb inferior número de treballadors, de manera que tot el personal que hi participi pugui gaudir d'aquests serveis, descomptant aquesta prestació del pressupost de Seguretat assignat al Subcontractista o mitjançant qualsevol altra fórmula econòmica de tal manera que no vagi en detriment de cap de les parts. Si per les característiques i durada de l'obra, es necessita la construcció "in situ" d'aquest tipus d'implantació per al personal, les característiques, superfícies habilitades i qualitats, es correspondran amb les habituals i comunes a les restants partides d'una obra d'edificació, amb uns mínims de qualitat equivalent al de les edificacions socials de protecció oficial, havent-se de realitzar un projecte i pressupost específic a tal fi, que s'adjuntarà a l'Estudi de Seguretat i Salut de l'obra.  
CONDICIONS D'UTILITZACIÓ:

El contractista està obligat a posar a disposició del personal contractat, les instal·lacions provisionals de salubritat i confort, en les condicions d'utilització, manteniment i amb l'equipament suficient, digne i adequat per a assegurar les mateixes prestacions que la llei estableix per a tot centre de treball industrial.  
Els treballadors usuaris de les instal·lacions provisionals de salubritat i confort, estan obligats a utilitzar els esmentats serveis, sense menyspreu de la seva integritat patrimonial, i preservant en el seu àmbit personal d'utilització, les condicions d'ordre i neteja habituals del seu entorn quotidià.  
Diàriament es destinarà un personal mínim, per a fer-se càrrec del buidat de recipients d'escombraries i la seva retirada, així com el manteniment d'ordre, neteja i equipament de les casetes provisionals del personal d'obra i el seu entorn d'implantació.  
Es tractarà regularment amb productes bactericides i antiparasitaris els punts susceptibles de riscs higiènics o infeccions produïdes per bacteries, animals o paràsits.  
2.- CONDICIONS DEL PROCÉS D'EXECUCIÓ  
Es seguiran escrupulosament les recomanacions de manteniment, fixats pel fabricant o llogater.  
Es reemplaçaran els elements deteriorats, es netejaran, engreixaran, pintaran, ajustaran i es col·locaran en el lloc assignat, seguint les instruccions del fabricant o llogater.  
Per ordre d'importància, prevaldrà el "Manteniment Predictiu" sobre el "Manteniment Preventiu" i aquest sobre el "Manteniment Correctiu" (o reparació d'avaría).  
3.- UNITAT I CRITERI D'AMIDAMENT  
ELEMENTS AMIDATS PER MESOS:  
Les casetes provisionals per a la salubritat i confort del personal d'obra es comptabilitzaran per amortització temporal, en forma de Lloguer Mensual (intern d'empresa si les casetes són propietat del contractista), en funció d'un criteri estimat de necessitats d'utilització durant l'execució de l'obra.  
Aquesta repercussió de l'amortització temporal, serà ascendent i descendent en funció del volum de treballadors simultanis presents a cada fase d'obra.  
ELEMENTS AMIDATS PER UNITATS:  
Unitat de quantitat col·locada, mesurada segons les especificacions de la DT.  
4.- NORMATIVA DE COMPLIMENT OBLIGATORI  
Ley 31/1995, de 8 de noviembre, de prevención de riesgos laborales.  
Real Decreto 486/1997, de 14 de abril, por el que se establecen las disposiciones mínimas de seguridad y salud en los lugares de trabajo.  
Real Decreto 1627/1997, de 24 de octubre, por el que se establecen disposiciones mínimas de seguridad y de salud en las obras de construcción.  
Real Decreto 1215/1997, de 18 de julio por el que se establecen las disposiciones mínimas de seguridad y salud para la utilización por los trabajadores de los equipos de trabajo.  
Real Decreto 664/1997, de 12 de mayo, sobre la protección de los trabajadores contra los riesgos relacionados con la exposición a agentes biológicos durante el trabajo.  
Orden de 25 de marzo de 1998 por la que se adapta en función del progreso técnico el Real Decreto 664/1997, de 12 de mayo, sobre la protección de los trabajadores contra los riesgos relacionados con la exposición a agentes biológicos durante el trabajo.  
Orden de 9 de marzo de 1971 por la que se aprueba la Ordenanza General de Seguridad e Higiene en el Trabajo.  
Real Decreto 842/2002 de 2 de agosto, por el que se aprueba el Reglamento Electrotécnico de Baja Tensión. REBT 2002.  
Orden de 20 de mayo de 1952, por la que se aprueba el Reglamento de Seguridad e Higiene del trabajo en la industria de la construcción.  
Convenio OIT número 62 de 23 de junio de 1937. Prescripciones de seguridad en la industria de la edificación

#### PQ EQUIPAMENTS, MOBILIARI I MOBILIARI URBÀ

#### PQU EQUIPAMENTS PER A PERSONAL D'OBRA

#### PQUE- MÒDUL PREFABRICAT PER A EQUIPAMENT DE VESTIDORS D'OBRA,COL·LOCAT

Document III. Plec de prescripcions tècniques materials



<b>TIPUS DOCUMENT</b> Projecte	<b>EXPEDIENT</b> GESUR 87/2022	<b>DOCUMENT</b>
<b>ALTRES DADES</b> Codi de verificació: 15251122075057605162 Data d'emissió: 20/05/2024 12:02:17	<b>TIPUS / SUBTIPUS</b> Expedients de Gestió Urbanística Projectes d'urbanització i recepció d'obres	

## 0.- ELEMENTS QUE CONTEMPLA EL PLEC

### PQUE-BIQT,PQUE-BIQU.

#### 1.- DEFINICIÓ I CONDICIONS DE LES PARTIDES D'OBRA EXECUTADES

Casetes modulars prefabricades per a acollir les instal·lacions provisionals a utilitzar pel personal d'obra, durant el temps de la seva execució, en condicions de salubritat i confort. Als efectes del present Estudi de Seguretat i Salut es contemplen únicament les casetes modulars prefabricades, per a la seva utilització majoritàriament assumida en el sector. La seva instal·lació és obligatòria en obres en què es contracten a més de 20 treballadors (contractats + subcontractats + autònoms) per un temps igual o superior a 15 dies. Per tal motiu, respecte a les instal·lacions del personal, s'ha d'estudiar la possibilitat de poder incloure-hi al personal de subcontractada amb inferior número de treballadors, de manera que tot el personal que hi participi pugui gaudir d'aquests serveis, descomptant aquesta prestació del pressupost de Seguretat assignat al Subcontractista o mitjançant qualsevol altra fórmula econòmica de tal manera que no vagi en detriment de cap de les parts. Si per les característiques i durada de l'obra, es necessités la construcció "in situ" d'aquest tipus d'implantació per al personal, les característiques, superfícies habilitades i qualitats, es correspondran amb les habituals i comunes a les restants partides d'una obra d'edificació, amb uns mínims de qualitat equivalent al de les edificacions socials de protecció oficial, havent-se de realitzar un projecte i pressupost específic a tal fi, que s'adjuntarà a l'Estudi de Seguretat i Salut de l'obra.

#### CONDICIONS D'UTILITZACIÓ:

El contractista està obligat a posar a disposició del personal contractat, les instal·lacions provisionals de salubritat i confort, en les condicions d'utilització, manteniment i amb l'equipament suficient, digne i adequat per a assegurar les mateixes prestacions que la llei estableix per a tot centre de treball industrial.

Els treballadors usuaris de les instal·lacions provisionals de salubritat i confort, estan obligats a utilitzar els esmentats serveis, sense menyspreu de la seva integritat patrimonial, i preservant en el seu àmbit personal d'utilització, les condicions d'ordre i neteja habituals del seu entorn quotidià.

Diàriament es destinarà un personal mínim, per a fer-se càrrec del buidat de recipients d'escombraries i la seva retirada, així com el manteniment d'ordre, neteja i equipament de les casetes provisionals del personal d'obra i el seu entorn d'implantació.

Es tractarà regularment amb productes bactericides i antiparasitaris els punts susceptibles de riscos higiènics o infeccions produïdes per bacteries, animals o paràsits.

#### 2.- CONDICIONS DEL PROCÉS D'EXECUCIÓ

Es seguiran escrupolosament les recomanacions de manteniment, fixats pel fabricant o llogater.

Es reemplaçaran els elements deteriorats, es netejaran, engreixaran, pintaran, ajustaran i es col·locaran en el lloc assignat, seguint les instruccions del fabricant o llogater.

Per ordre d'importància, prevaldrà el "Manteniment Predictiu" sobre el "Manteniment Preventiu" i aquest sobre el "Manteniment Correctiu" (o reparació d'avaria).

#### 3.- UNITAT I CRITERI D'AMIDAMENT

##### ELEMENTS AMIDATS PER MESOS:

Les casetes provisionals per a la salubritat i confort del personal d'obra es comptabilitzaran per amortització temporal, en forma de Lloguer Mensual (intern d'empresa si les casetes són propietat del contractista), en funció d'un criteri estimat de necessitats d'utilització durant l'execució de l'obra.

Aquesta repercussió de l'amortització temporal, serà ascendent i descendent en funció del volum de treballadors simultanis presents a cada fase d'obra.

##### ELEMENTS AMIDATS PER UNITATS:

Unitat de quantitat col·locada, mesurada segons les especificacions de la DT.

#### 4.- NORMATIVA DE COMPLIMENT OBLIGATORI

Ley 31/1995, de 8 de noviembre, de prevención de riesgos laborales.

Real Decreto 486/1997, de 14 de abril, por el que se establecen las disposiciones mínimas de seguridad y salud en los lugares de trabajo.

Real Decreto 1627/1997, de 24 de octubre, por el que se establecen disposiciones mínimas de seguridad y de salud en las obras de construcción.

Real Decreto 1215/1997, de 18 de julio por el que se establecen las disposiciones mínimas de seguridad y salud para la utilización por los trabajadores de los equipos de trabajo.

Real Decreto 664/1997, de 12 de mayo, sobre la protección de los trabajadores contra los riesgos relacionados con la exposición a agentes biológicos durante el trabajo.

Orden de 25 de marzo de 1998 por la que se adapta en función del progreso técnico el Real Decreto 664/1997, de 12 de mayo, sobre la protección de los trabajadores contra los riesgos relacionados con la exposición a agentes biológicos durante el trabajo.

Orden de 9 de marzo de 1971 por la que se aprueba la Ordenanza General de Seguridad e Higiene en el Trabajo.

Real Decreto 842/2002 de 2 de agosto, por el que se aprueba el Reglamento Electrotécnico de Baja Tensión. REBT 2002.

Orden de 20 de mayo de 1952, por la que se aprueba el Reglamento de Seguridad e Higiene del trabajo en la industria de la construcción.

Convenio OIT número 62 de 23 de junio de 1937. Prescripciones de seguridad en la industria de la edificación

## PR TREBALLS AL MEDI NATURAL I JARDINERIA

### PR4 SUBMINISTRAMENT D'ARBRES I DE PLANTES

#### PR42 SUBMINISTRAMENT D'ARBRES PLANIFOLIS (CELTIS A EUCALYPTUS)

##### PR421- SUBMINISTRAMENT CERATONIA

## 0.- ELEMENTS QUE CONTEMPLA EL PLEC

### PR421-8U51.

#### 1.- DEFINICIÓ I CONDICIONS DE LES PARTIDES D'OBRA EXECUTADES

Subministrament d'espècies vegetals dins de l'obra fins al punt de plantació.

S'han considerat els tipus següents:

- Arbres planifolis
- Coníferes i resinoses
- Palmeres i palmiformes
- Arbusts
- Plantes de petit port

S'han considerat les formes de subministrament següents:

- En contenidor
- Amb pa de terra
- Amb l'arrel nua
- En safates

L'execució de la unitat d'obra inclou les operacions següents:

- Emmagatzematge i plantació provisional, en el seu cas
- Totes les feines necessàries per a que l'espècie vegetal arribi al punt de plantació definitiu en bones condicions
- Transport de l'espècie vegetal dins de l'obra fins al punt de plantació definitiu

#### CONDICIONS GENERALS:

L'espècie vegetal ha de complir les especificacions fixades al seu plec de condicions referides al cultiu, estat fitosanitari, aspecte i presentació.

Les seves característiques no han de quedar alterades pel seu transport i la seva manipulació. Aquestes operacions s'han de fer seguint les indicacions de la norma NTJ 07Z, en funció de cada espècie i tipus de presentació.

S'ha d'evitar l'acció directa del vent i del sol sobre la part aèria.

#### 2.- CONDICIONS DEL PROCÉS D'EXECUCIÓ

Les plantes han d'emmagatzemar-se al viver de l'obra segons el tipus, varietat i dimensions, de tal manera que possibiliti un control i verificació continuats de les existències.

Quan el subministrament és en contenidor, amb l'arrel nua o amb pa de terra i no es pot plantar immediatament, s'ha de disposar d'un lloc d'aclimatació controlat per la DF S'ha d'habilitar una rasa on s'ha d'introduir la part radical, cobrint-la amb palla, sauló o algun material porós que s'ha d'humitejar degudament. Alhora s'ha de disposar de proteccions per al vent fort i el sol directe.

Document III. Plec de prescripcions tècniques materials





<b>TIPUS DOCUMENT</b> Projecte	<b>EXPEDIENT</b> GESUR 87/2022	<b>DOCUMENT</b>
<b>ALTRES DADES</b> Codi de verificació: 15251122075057605162 Data d'emissió: 20/05/2024 12:02:17	<b>TIPUS / SUBTIPUS</b> Expedients de Gestió Urbanística Projectes d'urbanització i recepció d'obres	

Quan el subministrament és en safates o en bulbs i no es pot plantar immediatament, s'ha de disposar d'un lloc d'aclimatació controlat per la DF.

En el transport s'ha d'evitar l'acció directa de l'aire i del sol sobre la part aèria si la planta manté fulles, i sobre la part radical si es tracta de plantes amb arrel nua o amb pa de terra i aquest no té protecció.

3.- UNITAT I CRITERI D'AMIDAMENT

Unitat mesurada segons les especificacions de la DT.

4.- NORMATIVA DE COMPLIMENT OBLIGATORI

NORMATIVA GENERAL:

\* NTJ 07A:2007 Normes Tecnològiques de Jardineria i Paisatgisme. Subministrament del material vegetal. Qualitat general del material vegetal.

ARBRES DE FULLA CADUCA:

\* NTJ 07D:1996 Normes Tecnològiques de Jardineria i Paisatgisme. Subministrament del material vegetal. Arbres de fulla caduca.

ARBRES DE FULLA PERSISTENT:

\* NTJ 07E:1997 Normes Tecnològiques de Jardineria i Paisatgisme. Subministrament del material vegetal. Arbres de fulla perenne.

ARBUSTS:

\* NTJ 07F:1998 Normes Tecnològiques de Jardineria i Paisatgisme. Subministrament del material vegetal. Arbusts.

ENFILADISSES:

\* NTJ 07I:1995 Normes Tecnològiques de Jardineria i Paisatgisme. Subministrament del material vegetal. Enfiladisses.

CONÍFERES I RESINOSSES:

\* NTJ 07C:1995 Normes Tecnològiques de Jardineria i Paisatgisme. Subministrament del material vegetal. Coníferes i resinoses.

PALMERES:

\* NTJ 07P:1997 Normes Tecnològiques de Jardineria i Paisatgisme. Subministrament del material vegetal. Palmeres.

5.- CONDICIONS DE CONTROL D'EXECUCIÓ I DE L'OBRA ACABADA

CONTROL D'EXECUCIÓ. OPERACIONS DE CONTROL:

Els punts de control més destacables són els següents:

- Inspecció visual, de les espècies vegetals abans de la seva plantació.
- Comprovació de la ubicació i condicions del substrat.

CONTROL DE L'OBRA ACABADA. OPERACIONS DE CONTROL:

Els punts de control més destacables són els següents:

Inspecció visual de la unitat acabada.

CRITERIS DE PRESA DE MOSTRES:

Els controls s'han de realitzar segons les instruccions de la DF.

INTERPRETACIÓ DE RESULTATS I ACTUACIONS EN CAS D'INCOMPLIMENT:

Correcció per part del contractista de les irregularitats observades.

## PR TREBALLS AL MEDI NATURAL I JARDINERIA

### PR4 SUBMINISTRAMENT D'ARBRES I DE PLANTES

#### PR44 SUBMINISTRAMENT D'ARBRES PLANIFOLIS (MACLURA A PYRUS)

#### PR44G- SUBMINISTRAMENT PUNICA

### 0.- ELEMENTS QUE CONTEMPLA EL PLEC

#### PR44G-8W/5.

1.- DEFINICIÓ I CONDICIONS DE LES PARTIDES D'OBRA EXECUTADES

Subministrament d'espècies vegetals dins de l'obra fins al punt de plantació.

S'han considerat els tipus següents:

- Arbres planifolis
  - Coníferes i resinoses
  - Palmeres i palmiformes
  - Arbusts
  - Plantes de petit port
- S'han considerat les formes de subministrament següents:
- En contenidor
  - Amb pa de terra
  - Amb l'arrel nua
  - En safates

L'execució de la unitat d'obra inclou les operacions següents:

- Emmagatzematge i plantació provisional, en el seu cas
- Totes les feines necessàries per a que l'espècie vegetal arribi al punt de plantació definitiu en bones condicions
- Transport de l'espècie vegetal dins de l'obra fins al punt de plantació definitiu

CONDICIONS GENERALS:

L'espècie vegetal ha de complir les especificacions fixades al seu plec de condicions referides al cultiu, estat fitosanitari, aspecte i presentació.

Les seves característiques no han de quedar alterades pel seu transport i la seva manipulació. Aquestes operacions s'han de fer seguint les indicacions de la norma NTJ 07Z, en funció de cada espècie i tipus de presentació.

S'ha d'evitar l'acció directa del vent i del sol sobre la part aèria.

#### 2.- CONDICIONS DEL PROCÉS D'EXECUCIÓ

Les plantes han d'emmagatzemar-se al viver de l'obra segons el tipus, varietat i dimensions, de tal manera que possibiliti un control i verificació continuats de les existències.

Quan el subministrament és en contenidor, amb l'arrel nua o amb pa de terra i no es pot plantar immediatament, s'ha de disposar d'un lloc d'aclimatació controlat per la DF S'ha d'habilitar una rasa on s'ha d'introduir la part radical, cobrint-la amb palla, sauló o algun material porós que s'ha d'humitejar degudament. Alhora s'ha de disposar de proteccions per al vent fort i el sol directe.

Quan el subministrament és en safates o en bulbs i no es pot plantar immediatament, s'ha de disposar d'un lloc d'aclimatació controlat per la DF.

En el transport s'ha d'evitar l'acció directa de l'aire i del sol sobre la part aèria si la planta manté fulles, i sobre la part radical si es tracta de plantes amb arrel nua o amb pa de terra i aquest no té protecció.

### 3.- UNITAT I CRITERI D'AMIDAMENT

Unitat mesurada segons les especificacions de la DT.

#### 4.- NORMATIVA DE COMPLIMENT OBLIGATORI

NORMATIVA GENERAL:

\* NTJ 07A:2007 Normes Tecnològiques de Jardineria i Paisatgisme. Subministrament del material vegetal. Qualitat general del material vegetal.

ARBRES DE FULLA CADUCA:

\* NTJ 07D:1996 Normes Tecnològiques de Jardineria i Paisatgisme. Subministrament del material vegetal. Arbres de fulla caduca.

ARBRES DE FULLA PERSISTENT:

\* NTJ 07E:1997 Normes Tecnològiques de Jardineria i Paisatgisme. Subministrament del material vegetal. Arbres de fulla perenne.

ARBUSTS:

\* NTJ 07F:1998 Normes Tecnològiques de Jardineria i Paisatgisme. Subministrament del material vegetal. Arbusts.

ENFILADISSES:

\* NTJ 07I:1995 Normes Tecnològiques de Jardineria i Paisatgisme. Subministrament del material vegetal. Enfiladisses.

CONÍFERES I RESINOSSES:

\* NTJ 07C:1995 Normes Tecnològiques de Jardineria i Paisatgisme. Subministrament del material vegetal. Coníferes i resinoses.

PALMERES:

\* NTJ 07P:1997 Normes Tecnològiques de Jardineria i Paisatgisme. Subministrament del material vegetal. Palmeres.

#### 5.- CONDICIONS DE CONTROL D'EXECUCIÓ I DE L'OBRA ACABADA

CONTROL D'EXECUCIÓ. OPERACIONS DE CONTROL:

Els punts de control més destacables són els següents:

- Inspecció visual, de les espècies vegetals abans de la seva plantació.
- Comprovació de la ubicació i condicions del substrat.

CONTROL DE L'OBRA ACABADA. OPERACIONS DE CONTROL:

Document III. Plec de prescripcions tècniques materials



<b>TIPUS DOCUMENT</b> Projecte	<b>EXPEDIENT</b> GESUR 87/2022	<b>DOCUMENT</b>
<b>ALTRES DADES</b> Codi de verificació: 15251122075057605162 Data d'emissió: 20/05/2024 12:02:17	<b>TIPUS / SUBTIPUS</b> Expedients de Gestió Urbanística Projectes d'urbanització i recepció d'obres	

Els punts de control més destacables són els següents:  
 Inspecció visual de la unitat acabada.  
 CRITERIS DE PRESA DE MOSTRES:  
 Els controls s'han de realitzar segons les instruccions de la DF.  
 INTERPRETACIÓ DE RESULTATS I ACTUACIONS EN CAS D'INCOMPLIMENT:  
 Correcció per part del contractista de les irregularitats observades.

Quan el subministrament és en safates o en bulbs i no es pot plantar immediatament, s'ha de disposar d'un lloc d'aclimatació controlat per la DF.  
 En el transport s'ha d'evitar l'acció directa de l'aire i del sol sobre la part aèria si la planta manté fulles, i sobre la part radical si es tracta de plantes amb arrel nua o amb pa de terra i aquest no té protecció.

### 3.- UNITAT I CRITERI D'AMIDAMENT

Unitat mesurada segons les especificacions de la DT.

### 4.- NORMATIVA DE COMPLIMENT OBLIGATORI

**NORMATIVA GENERAL:**  
 \* NTJ 07A:2007 Normes Tecnològiques de Jardineria i Paisatgisme. Subministrament del material vegetal. Qualitat general del material vegetal.  
**ARBRES DE FULLA CADUCA:**  
 \* NTJ 07D:1996 Normes Tecnològiques de Jardineria i Paisatgisme. Subministrament del material vegetal. Arbres de fulla caduca.  
**ARBRES DE FULLA PERSISTENT:**  
 \* NTJ 07E:1997 Normes Tecnològiques de Jardineria i Paisatgisme. Subministrament del material vegetal. Arbres de fulla perenne.  
**ARBUSTS:**  
 \* NTJ 07F:1998 Normes Tecnològiques de Jardineria i Paisatgisme. Subministrament del material vegetal. Arbusts.  
**ENFILADISSES:**  
 \* NTJ 07I:1995 Normes Tecnològiques de Jardineria i Paisatgisme. Subministrament del material vegetal. Enfiladisses.  
**CONÍFERES I RESINOSES:**  
 \* NTJ 07C:1995 Normes Tecnològiques de Jardineria i Paisatgisme. Subministrament del material vegetal. Coníferes i resinoses.  
**PALMERES:**  
 \* NTJ 07P:1997 Normes Tecnològiques de Jardineria i Paisatgisme. Subministrament del material vegetal. Palmeres.

### 5.- CONDICIONS DE CONTROL D'EXECUCIÓ I DE L'OBRA ACABADA

**CONTROL D'EXECUCIÓ. OPERACIONS DE CONTROL:**  
 Els punts de control més destacables són els següents:  
 - Inspecció visual, de les espècies vegetals abans de la seva plantació.  
 - Comprovació de la ubicació i condicions del substrat.  
**CONTROL DE L'OBRA ACABADA. OPERACIONS DE CONTROL:**  
 Els punts de control més destacables són els següents:  
 Inspecció visual de la unitat acabada.  
**CRITERIS DE PRESA DE MOSTRES:**  
 Els controls s'han de realitzar segons les instruccions de la DF.  
**INTERPRETACIÓ DE RESULTATS I ACTUACIONS EN CAS D'INCOMPLIMENT:**  
 Correcció per part del contractista de les irregularitats observades.

## PR TREBALLS AL MEDI NATURAL I JARDINERIA

### PR4 SUBMINISTRAMENT D'ARBRES I DE PLANTES

#### PR4D SUBMINISTRAMENT D'ARBUSTS I PLANTES DE PETIT PORT (ERYNGIUM A INDIGOFERA)

##### PR4D7- SUBMINISTRAMENT FELICIA

### 0.- ELEMENTS QUE CONTEMPLA EL PLEC

#### PR4D7-X001.

#### 1.- DEFINICIÓ I CONDICIONS DE LES PARTIDES D'OBRA EXECUTADES

Subministrament d'espècies vegetals dins de l'obra fins al punt de plantació.  
 S'han considerat els tipus següents:  
 - Arbres planifolis  
 - Coníferes i resinoses  
 - Palmeres i palmiformes  
 - Arbusts  
 - Plantes de petit port  
 S'han considerat les formes de subministrament següents:  
 - En contenidor  
 - Amb pa de terra  
 - Amb l'arrel nua  
 - En safates  
 L'execució de la unitat d'obra inclou les operacions següents:  
 - Emmagatzematge i plantació provisional, en el seu cas  
 - Totes les feines necessàries per a que l'espècie vegetal arribi al punt de plantació definitiu en bones condicions  
 - Transport de l'espècie vegetal dins de l'obra fins al punt de plantació definitiu  
**CONDICIONS GENERALS:**  
 L'espècie vegetal ha de complir les especificacions fixades al seu plec de condicions referides al cultiu, estat fitosanitari, aspecte i presentació.  
 Les seves característiques no han de quedar alterades pel seu transport i la seva manipulació. Aquestes operacions s'han de fer seguint les indicacions de la norma NTJ 07Z, en funció de cada espècie i tipus de presentació.  
 S'ha d'evitar l'acció directa del vent i del sol sobre la part aèria.

#### 2.- CONDICIONS DEL PROCÉS D'EXECUCIÓ

Les plantes han d'emmagatzemar-se al viver de l'obra segons el tipus, varietat i dimensions, de tal manera que possibiliti un control i verificació continuats de les existències.  
 Quan el subministrament és en contenidor, amb l'arrel nua o amb pa de terra i no es pot plantar immediatament, s'ha de disposar d'un lloc d'aclimatació controlat per la DF S'ha d'habilitar una rasa on s'ha d'introduir la part radical, cobrint-la amb palla, sauló o algun material porós que s'ha d'humitejar degudament. Alhora s'ha de disposar de proteccions per al vent fort i el sol directe.

## PR TREBALLS AL MEDI NATURAL I JARDINERIA

### PR4 SUBMINISTRAMENT D'ARBRES I DE PLANTES

#### PR4H SUBMINISTRAMENT D'ARBUSTS I PLANTES DE PETIT PORT (RIBES A SYRINGA)

##### PR4HU- SUBMINISTRAMENT SYRINGA

Document III. Plec de prescripcions tècniques materials



<b>TIPUS DOCUMENT</b> Projecte	<b>EXPEDIENT</b> GESUR 87/2022	<b>DOCUMENT</b>
<b>ALTRES DADES</b> Codi de verificació: 15251122075057605162 Data d'emissió: 20/05/2024 12:02:17	<b>TIPUS / SUBTIPUS</b> Expedients de Gestió Urbanística Projectes d'urbanització i recepció d'obres	

## 0.- ELEMENTS QUE CONTEMPLA EL PLEC

PR4HU-X003,PR4HU-X002.

### 1.- DEFINICIÓ I CONDICIONS DE LES PARTIDES D'OBRA EXECUTADES

Subministrament d'espècies vegetals dins de l'obra fins al punt de plantació.

S'han considerat els tipus següents:

- Arbres planifolis
- Coníferes i resinoses
- Palmeres i palmiformes
- Arbusts
- Plantes de petit port

S'han considerat les formes de subministrament següents:

- En contenidor
- Amb pa de terra
- Amb l'arrel nua
- En safates

L'execució de la unitat d'obra inclou les operacions següents:

- Emmagatzematge i plantació provisional, en el seu cas
- Totes les feines necessàries per a que l'espècie vegetal arribi al punt de plantació definitiu en bones condicions
- Transport de l'espècie vegetal dins de l'obra fins al punt de plantació definitiu

CONDICIONS GENERALS:

L'espècie vegetal ha de complir les especificacions fixades al seu plec de condicions referides al cultiu, estat fitosanitari, aspecte i presentació.

Les seves característiques no han de quedar alterades pel seu transport i la seva manipulació. Aquestes operacions s'han de fer seguint les indicacions de la norma NTJ 07Z, en funció de cada espècie i tipus de presentació.

S'ha d'evitar l'acció directa del vent i del sol sobre la part aèria.

### 2.- CONDICIONS DEL PROCÉS D'EXECUCIÓ

Les plantes han d'emmagatzemar-se al viver de l'obra segons el tipus, varietat i dimensions, de tal manera que possibiliti un control i verificació continuats de les existències. Quan el subministrament és en contenidor, amb l'arrel nua o amb pa de terra i no es pot plantar immediatament, s'ha de disposar d'un lloc d'aclimatació controlat per la DF S'ha d'habilitar una rasa on s'ha d'introduir la part radical, cobrint-la amb palla, sauló o algun material porós que s'ha d'humitejar degudament. Alhora s'ha de disposar de proteccions per al vent fort i el sol directe.

Quan el subministrament és en safates o en bulbs i no es pot plantar immediatament, s'ha de disposar d'un lloc d'aclimatació controlat per la DF.

En el transport s'ha d'evitar l'acció directa de l'aire i del sol sobre la part aèria si la planta manté fulles, i sobre la part radical si es tracta de plantes amb arrel nua o amb pa de terra i aquest no té protecció.

### 3.- UNITAT I CRITERI D'AMIDAMENT

Unitat mesurada segons les especificacions de la DT.

### 4.- NORMATIVA DE COMPLIMENT OBLIGATORI

NORMATIVA GENERAL:

\* NTJ 07A:2007 Normes Tecnològiques de Jardineria i Paisatgisme. Subministrament del material vegetal. Qualitat general del material vegetal.

ARBRES DE FULLA CADUCA:

\* NTJ 07D:1996 Normes Tecnològiques de Jardineria i Paisatgisme. Subministrament del material vegetal. Arbres de fulla caduca.

ARBRES DE FULLA PERSISTENT:

\* NTJ 07E:1997 Normes Tecnològiques de Jardineria i Paisatgisme. Subministrament del material vegetal. Arbres de fulla perenne.

ARBUSTS:

\* NTJ 07F:1998 Normes Tecnològiques de Jardineria i Paisatgisme. Subministrament del material vegetal. Arbusts.

ENFILADISSES:

\* NTJ 07I:1995 Normes Tecnològiques de Jardineria i Paisatgisme. Subministrament del material vegetal. Enfiladisses.

CONÍFERES I RESINOSES:

\* NTJ 07C:1995 Normes Tecnològiques de Jardineria i Paisatgisme. Subministrament del material vegetal. Coníferes i resinoses.

PALMERES:

\* NTJ 07P:1997 Normes Tecnològiques de Jardineria i Paisatgisme. Subministrament del material vegetal. Palmeres.

### 5.- CONDICIONS DE CONTROL D'EXECUCIÓ I DE L'OBRA ACABADA

CONTROL D'EXECUCIÓ. OPERACIONS DE CONTROL:

Els punts de control més destacables són els següents:

- Inspecció visual, de les espècies vegetals abans de la seva plantació.
- Comprovació de la ubicació i condicions del substrat.

CONTROL DE L'OBRA ACABADA. OPERACIONS DE CONTROL:

Els punts de control més destacables són els següents:

Inspecció visual de la unitat acabada.

CRITERIS DE PRESA DE MOSTRES:

Els controls s'han de realitzar segons les instruccions de la DF.

INTERPRETACIÓ DE RESULTATS I ACTUACIONS EN CAS D'INCOMPLIMENT:

Correcció per part del contractista de les irregularitats observades.

Document III. Plec de prescripcions tècniques materials



<b>TIPUS DOCUMENT</b> Projecte	<b>EXPEDIENT</b> GESUR 87/2022	<b>DOCUMENT</b>
<b>ALTRES DADES</b> Codi de verificació: 15251122075057605162 Data d'emissió: 20/05/2024 12:02:17	<b>TIPUS / SUBTIPUS</b> Expedients de Gestió Urbanística Projectes d'urbanització i recepció d'obres	

**X PARTIDES ALÇADES**

**XP PARTIDES ALÇADES**

**XPA PARTIDES ALÇADES**

**XPAA PARTIDES ALÇADES**

**0.- ELEMENTS QUE CONTEMPLA EL PLEC**

XPAAJX007.

**1.- DEFINICIÓ I CONDICIONS DE LES PARTIDES D'OBRA EXECUTADES**

Formació de pous de registre circulars, quadrats o rectangulars, amb peces prefabricades de formigó.

L'execució de la unitat d'obra inclou les operacions següents:

- Comprovació de la superfície de recolzament
- Col·locació de les peces agafades amb morter
- Comprovació de l'estanquitat del pou

**CONDICIONS GENERALS:**

El pou ha de ser estable i resistent.

Les parets del pou han de quedar aplomades, excepte en el tram previ al coronament, on s'han d'anar reduïnt les dimensions del pou fins arribar a les de la tapa.

Les generatrius o la cara corresponents als graons d'accés han de quedar aplomades de dalt a baix.

Els junts han d'estar plens de morter.

El nivell del coronament ha de permetre la col·locació del bastiment i la tapa enrasats amb el paviment.

La superfície interior ha de ser llisa i estanca.

Han de quedar preparats els orificis, a diferent nivell, d'entrada i sortida de la conducció.

**Toleràncies d'execució:**

- Secció interior del pou:  $\pm 50$  mm
- Aplomat total:  $\pm 10$  mm

**2.- CONDICIONS DEL PROCÉS D'EXECUCIÓ**

**CONDICIONS GENERALS:**

Els treballs s'han de fer a una temperatura ambient entre 5°C i 35°C, sense pluja.

La col·locació s'ha de realitzar sense que les peces rebin cops.

**3.- UNITAT I CRITERIS D'AMIDAMENT**

unitat de pou de l'alçada indicada a la unitat d'obra, i si l'alçada del pou es major d'aquesta alçada, s'ha d'afegir la unitat d'obra d'increment de fondària, amidada en metres de fondària incrementada.

**4.- NORMATIVA DE COMPLIMENT OBLIGATORI**

No hi ha normativa de compliment obligatori.

x

**XP PARTIDES ALÇADES**

**XPA PARTIDES ALÇADES**

**XPAA PARTIDES ALÇADES**

**XPAAJ A JUSTIFICAR**

**0.- ELEMENTS QUE CONTEMPLA EL PLEC**

XPAAJX007.

**1.- DEFINICIÓ I CONDICIONS DE LES PARTIDES D'OBRA EXECUTADES**

Formació de pous de registre circulars, quadrats o rectangulars, amb peces prefabricades de formigó.

L'execució de la unitat d'obra inclou les operacions següents:

- Comprovació de la superfície de recolzament
- Col·locació de les peces agafades amb morter
- Comprovació de l'estanquitat del pou

**CONDICIONS GENERALS:**

El pou ha de ser estable i resistent.

Les parets del pou han de quedar aplomades, excepte en el tram previ al coronament, on s'han d'anar reduïnt les dimensions del pou fins arribar a les de la tapa.

Les generatrius o la cara corresponents als graons d'accés han de quedar aplomades de dalt a baix.

Els junts han d'estar plens de morter.

El nivell del coronament ha de permetre la col·locació del bastiment i la tapa enrasats amb el paviment.

La superfície interior ha de ser llisa i estanca.

Han de quedar preparats els orificis, a diferent nivell, d'entrada i sortida de la conducció.

**Toleràncies d'execució:**

- Secció interior del pou:  $\pm 50$  mm
- Aplomat total:  $\pm 10$  mm

**2.- CONDICIONS DEL PROCÉS D'EXECUCIÓ**

**CONDICIONS GENERALS:**

Els treballs s'han de fer a una temperatura ambient entre 5°C i 35°C, sense pluja.

La col·locació s'ha de realitzar sense que les peces rebin cops.

**3.- UNITAT I CRITERIS D'AMIDAMENT**

unitat de pou de l'alçada indicada a la unitat d'obra, i si l'alçada del pou es major d'aquesta alçada, s'ha d'afegir la unitat d'obra d'increment de fondària, amidada en metres de fondària incrementada.

**4.- NORMATIVA DE COMPLIMENT OBLIGATORI**

No hi ha normativa de compliment obligatori.

x

Document III. Plec de prescripcions tècniques materials



<b>TIPUS DOCUMENT</b> Projecte	<b>EXPEDIENT</b> GESUR 87/2022	<b>DOCUMENT</b>
<b>ALTRES DADES</b> Codi de verificació: 15251122075057605162 Data d'emissió: 20/05/2024 12:02:17	<b>TIPUS / SUBTIPUS</b> Expedients de Gestió Urbanística Projectes d'urbanització i recepció d'obres	

**B MATERIALS I COMPOSTOS**

**BD MATERIALS PER A EVACUACIÓ, CANALITZACIÓ I VENTILACIÓ ESTÀTICA**

**BDG MATERIALS PER A CANALITZACIONS**

**BDGZ MATERIALS AUXILIARS PER A CANALITZACIONS DE SERVEIS**

**0.- ELEMENTS QUE CONTEMPLA EL PLEC**

BDGZI001,BDGZI002,BDGZI003,BDGZI018,BDGZI000,BDGZX002,BDGZX003,BDGZU010.

**1.- DEFINICIÓ I CARACTERÍSTIQUES DELS ELEMENTS**

Materials auxiliars per a canalitzacions de servei, com ara el fil guia, els connectors, els separadors, els obturadors, la banda o malla de senyalització o les plaques de protecció.

**CARACTERÍSTIQUES GENERALS:**

El material, la seva qualitat i les característiques físiques, mecàniques i dimensionals, han de ser compatibles amb les del tub, i no han de fer disminuir les d'aquest en cap de les seves aplicacions.

**2.- CONDICIONS DE SUBMINISTRAMENT I EMMAGATZEMATGE**

Subministrament: A l'albarà de lliurament han de constar les característiques d'identificació següents:

Material

Tipus

Emmagatzematge: En llocs protegits contra els impactes, la pluja, les humitats i dels raigs del sol.

**3.- UNITAT I CRITERIS D'AMIDAMENT**

Unitat composta pel conjunt de peces necessàries per a muntar 1 m de tub.

**4.- NORMATIVA DE COMPLIMENT OBLIGATORI**

UNE 133100-1:2002 Infraestructuras para redes de telecomunicaciones. Parte 1: Canalizaciones subterráneas.

Real Decreto 223/2008, de 15 de febrero, por el que se aprueban el Reglamento sobre condiciones técnicas y garantías de seguridad en líneas eléctricas de alta tensión y sus instrucciones técnicas complementarias ITC-LAT 01 a 09.

—

Document III. Plec de prescripcions tècniques materials



<b>TIPUS DOCUMENT</b> Projecte	<b>EXPEDIENT</b> GESUR 87/2022	<b>DOCUMENT</b>
<b>ALTRES DADES</b> Codi de verificació: 15251122075057605162 Data d'emissió: 20/05/2024 12:02:17	<b>TIPUS / SUBTIPUS</b> Expedients de Gestió Urbanística Projectes d'urbanització i recepció d'obres	

Aquest document és una còpia autèntica del document electrònic Ref. 15251122075057605162

L'autenticitat d'aquest document es pot comprovar a <https://serveis.reus.cat/cve> mitjançant el CVE:15251122075057605162

- CVE 15251122075057605162 Validar autenticitat en <https://serveis.reus.cat/cve>



<b>TIPUS DOCUMENT</b> Projecte	<b>EXPEDIENT</b> GESUR 87/2022	<b>DOCUMENT</b>
<b>ALTRES DADES</b> Codi de verificació: 15251122075057605162 Data d'emissió: 20/05/2024 12:02:17	<b>TIPUS / SUBTIPUS</b> Expedients de Gestió Urbanística Projectes d'urbanització i recepció d'obres	

---

## Plec de prescripcions tècniques particulars - Aigües de Reus

Document III. Plec de prescripcions tècniques

Aquest document és una còpia autèntica del document electrònic Ref. 15251122075057605162

L'autenticitat d'aquest document es pot comprovar a <https://serveis.reus.cat/cve> mitjançant el CVE:15251122075057605162

- CVE: 15251122075057605162 Validar autenticitat en <https://serveis.reus.cat/cve>



<b>TIPUS DOCUMENT</b> Projecte	<b>EXPEDIENT</b> GESUR 87/2022	<b>DOCUMENT</b>
<b>ALTRES DADES</b> Codi de verificació: 15251122075057605162 Data d'emissió: 20/05/2024 12:02:17	<b>TIPUS / SUBTIPUS</b> Expedients de Gestió Urbanística Projectes d'urbanització i recepció d'obres	

Aquest document és una còpia autèntica del document electrònic Ref. 15251122075057605162

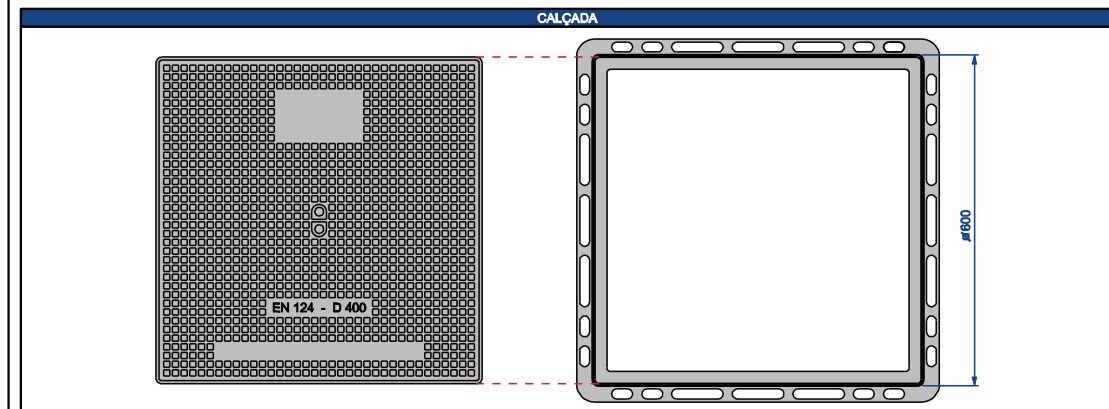
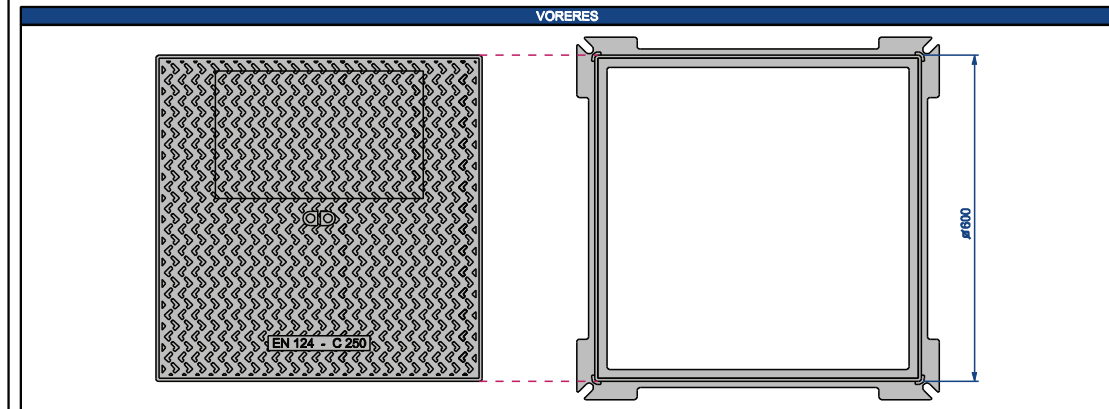
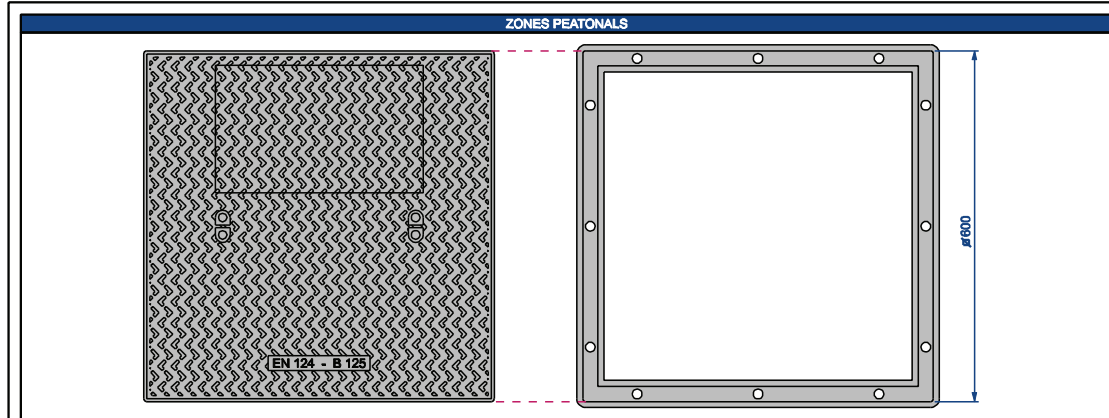
L'autenticitat d'aquest document es pot comprovar a <https://serveis.reus.cat/cve> mitjançant el CVE:15251122075057605162

- CVE 15251122075057605162 Validar autenticitat en <https://serveis.reus.cat/cve>





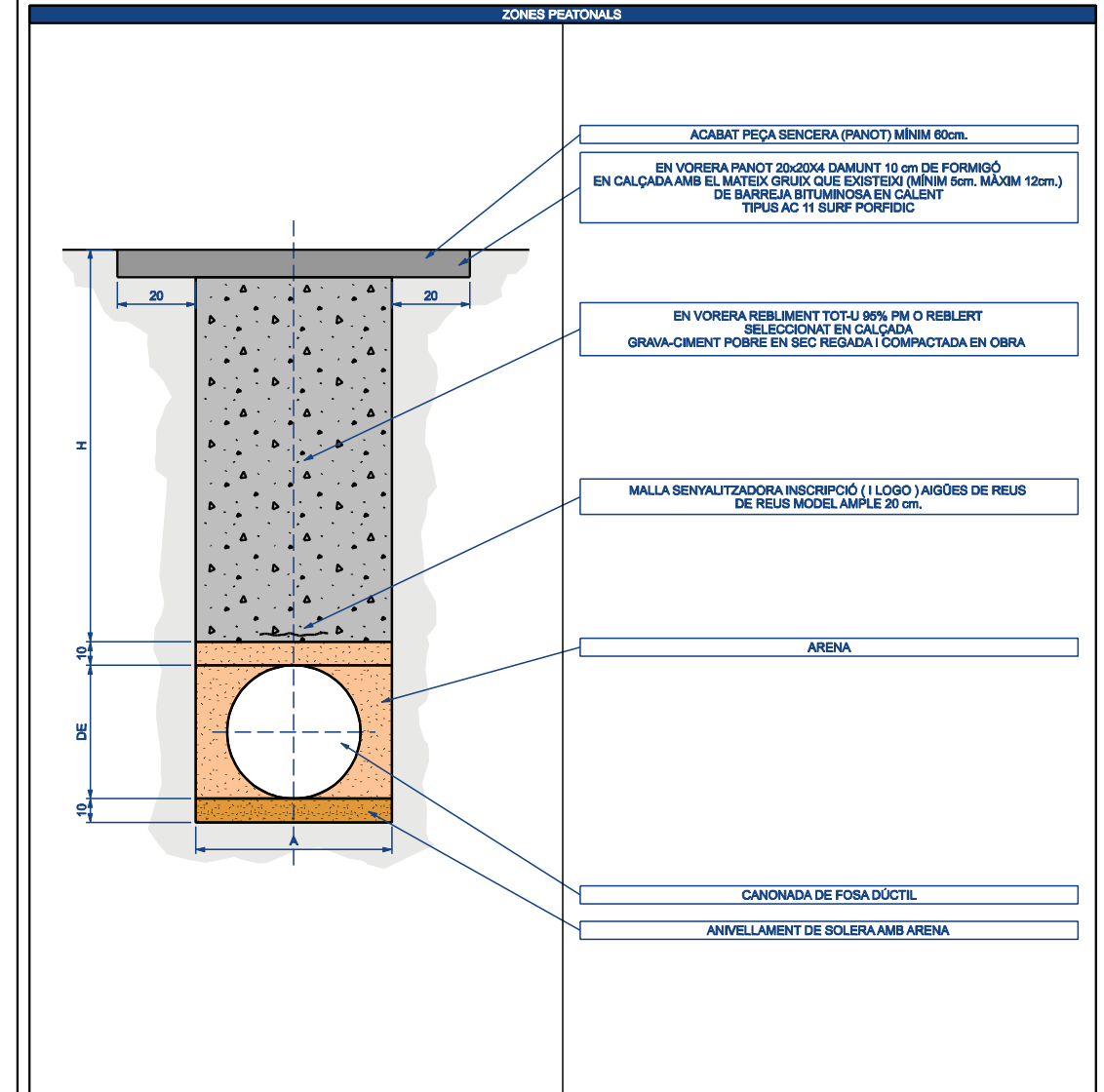
<b>TIPUS DOCUMENT</b> Projecte	<b>EXPEDIENT</b> GESUR 87/2022	<b>DOCUMENT</b>
<b>ALTRES DADES</b> Codi de verificació: 15251122075057605162 Data d'emissió: 20/05/2024 12:02:17	<b>TIPUS / SUBTIPUS</b> Expedients de Gestió Urbanística Projectes d'urbanització i recepció d'obres	



MODEL COMERCIAL DE MERCAT O EQUIVALENT EN CARACTERÍSTIQUES TÈCNiques	CLASSE	PES	CERTIFICAT	NORMATIVA
FDB - TH80 COFUNCO - DHR-125 EJ - QUATRO 600	B-125	28 Kg. - 33 Kg.	NF / AENOR / AFNOR	UNE - EN 124 EN - 1563
COFUNCO PKLUM EJ SH CC 600	C-250	40 Kg. - 48 Kg.		
EJ TRUCK 600	D-400	> 60 Kg.		

CARACTERÍSTIQUES TÈCNiques
<ul style="list-style-type: none"> <li>REVESTIMENT PINTURA HIDROSOLUBLE NEGRA, NO TÓXICA, NO INFLAMABLE I NO CONTAMINANT</li> <li>CLASSE B-125 ZONES PEATONALS</li> <li>CLASSE C-250 VORERES</li> <li>CLASSE D-400 CALÇADA</li> <li>INSCRIPCIÓ A LA TAPA "AIGUA POTABLE" AMB GRAVAT</li> </ul>

	<b>DETALLS TIPUS XARXA D'ABASTAMENT</b> Marc i tapa de fosa dúctil per a pericons d'aigua potable	<b>TÈCNIC AUTOR</b> 	<b>TÈCNIC DIRECTOR</b> 	REF. 2022-07A001
				DATA 23 / 06 / 2022
				PLÀNOL 01 DE 25
				ESCALA SENSE ESCALA



CANONADES FD CLASSE K=9 - (UNE-EN 545) (ISO 2531 4179)		
DN (mm)	A <sub>min.</sub> (cm)	H <sub>min.</sub> (cm)
150 i 100	60	60
250 i 200	80	60
500 ≥ DN ≥ 300	100	70
500 > DN	150	80

HAURAN DE DISPOSAR DE NOMBRE DE REGISTRE SANITARI O AUTORIZACIÓ DEL PRODUCTE D'ACORD A L'ESTABLERT AL RD140/2003

	<b>DETALLS TIPUS XARXA D'ABASTAMENT</b> Canonades d'abastament amb reposició de paviment	<b>TÈCNIC AUTOR</b> 	<b>TÈCNIC DIRECTOR</b> 	REF. 2022-07A002
				DATA 23 / 06 / 2022
				PLÀNOL 02 DE 25
				ESCALA SENSE ESCALA

- CVE: 15251122075057605162 Validar autenticitat en <https://serveis.reus.cat/cve>

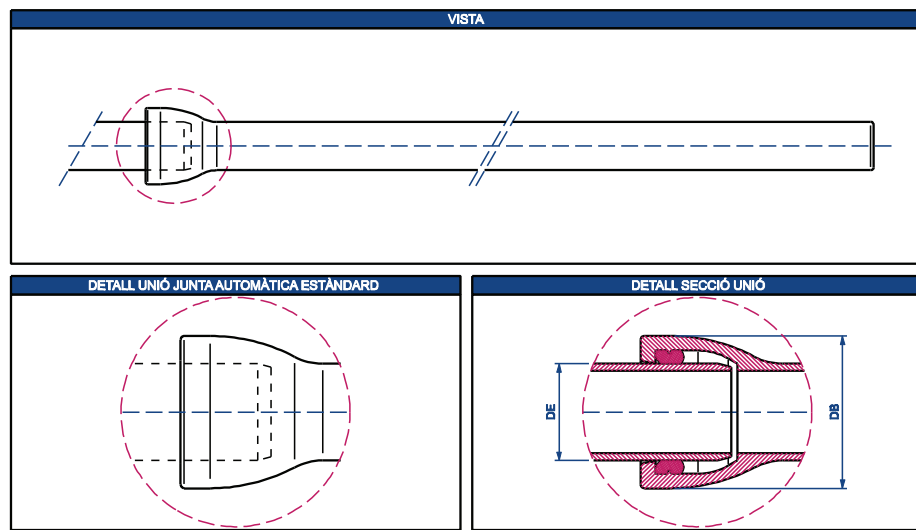
Aquest document és una còpia autèntica del document electrònic Ref. 15251122075057605162

L'autenticitat d'aquest document es pot comprovar a <https://serveis.reus.cat/cve> mitjançant el CVE: 15251122075057605162



<b>TIPUS DOCUMENT</b> Projecte	<b>EXPEDIENT</b> GESUR 87/2022	<b>DOCUMENT</b>
<b>ALTRES DADES</b> Codi de verificació: 15251122075057605162 Data d'emissió: 20/05/2024 12:02:17	<b>TIPUS / SUBTIPUS</b> Expedients de Gestió Urbanística Projectes d'urbanització i recepció d'obres	

CANONADA FD CLASSE K=9 NORMA EN 546 / ISO 2531 LONGITUD APROXIMADA DELS TUBS, 6m. REVESTIMENT INTERIOR AMB MORTER CIMENT CENTRIFUGAT REVESTIMENT EXTERIOR AMB ZINC I PINTURA BITUMINOSA I/O EPOXI BLAU							
DN	MIDES		GRUIXOS		PES MIG		DESVIACIÓ MÀXIMA
	DE mm	DB mm	Fosa Dúctil a - mm	Ciment c - mm	Pes Kg / Tub	Pes Kg / m	
100	118	166	6	3,5	109,3	18	5°
150	144	219	6	3,5	165,5	28	5°
200	222	296	6	3,5	220	37	4°
250	274	353	6,8	3,5	292	49	4°
300	326	410	7,2	3,5	368	61	4°
350	378	465	7,7	5	476	79	3°
400	429	517	8,1	5	568	94	3°
450	480	575	8,6	5	670	112	3°
500	532	630	9	5	773	129	3°
600	635	739	9,9	5	1007	168	3°



- CVE 15251122075057605162 Validar autenticitat en <https://serveis.reus.cat/cve>

		<b>DETALLS TIPUS XARXA D'ABASTAMENT</b> Característiques i especificacions tècniques canonades d'abastament de Fosa Dúctil FD	TÈCNIC AUTOR	TÈCNIC DIRECTOR	REF. 2022-DTA003
					DATA 23 / 06 / 2022 PLANOL 03 DE 25 ESCALA SENSE ESCALA

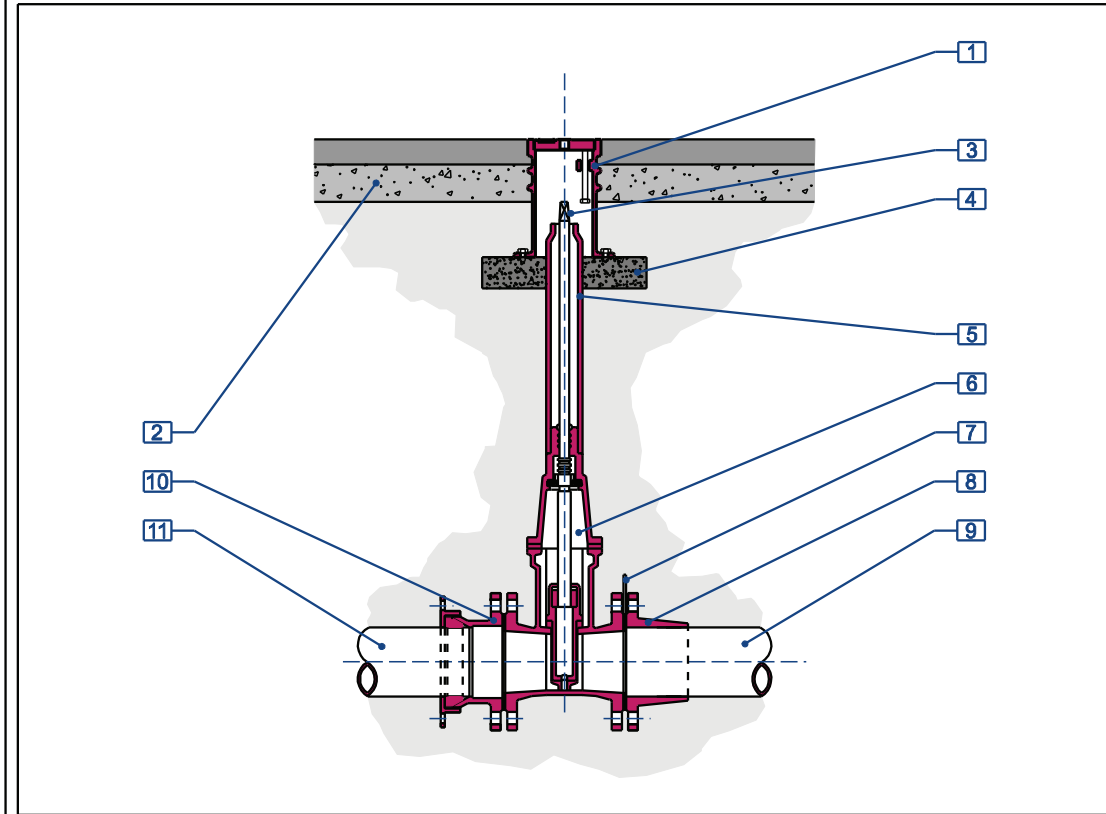
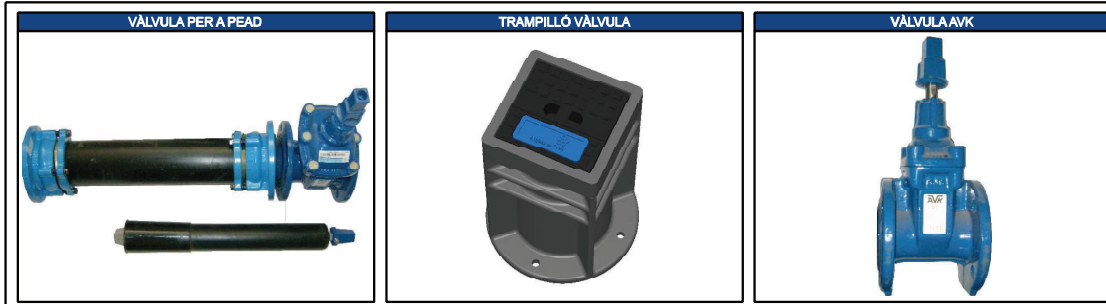
<b>FOSA DÚCTIL VÁLVULA</b>		<b>QUADRE 1</b> <b>VÁLVULA COMPORTA FOSA DÚCTIL</b> MODEL COMERCIAL DE MERCAT O EQUIVALENT EN CARACTERÍSTIQUES TÈCNiques											
		<table border="1"> <tr><td>AVK</td><td>06 / 30 F4</td></tr> <tr><td>SAINT GOBAIN</td><td>EURO-20 T-23</td></tr> <tr><td>HAWLE</td><td>HW 4000 E2</td></tr> <tr><td>BELGICAST</td><td>BV - 05 - 47 F4</td></tr> <tr><td></td><td>BV - 05 - 47 BAKIO 514</td></tr> </table>		AVK	06 / 30 F4	SAINT GOBAIN	EURO-20 T-23	HAWLE	HW 4000 E2	BELGICAST	BV - 05 - 47 F4		BV - 05 - 47 BAKIO 514
AVK	06 / 30 F4												
SAINT GOBAIN	EURO-20 T-23												
HAWLE	HW 4000 E2												
BELGICAST	BV - 05 - 47 F4												
	BV - 05 - 47 BAKIO 514												
10	1	Brida universal PN16 EN 1092-2											
9	-	Canonada fosa dúctil UNE-EN 546	Fosa Dúctil										
8	1	Brida lls o brida endoll de fosa dúctil PN16 segons final tub principal	Fosa Dúctil										
7	1	Junta flexible de termoplàstic YUNTAFLIX	Masa										
6	1	Válvula comportia fosa dúctil model curt UNE-EN 1704 PN16	VEURE QUADRE 1										
5	1	Elx d'extensió fixe ( Elx + tub protector PVC ) Instal·lar en funció de la profunditat de la vàlvula											
4	-	Base de formigó H-20, profunditat 50											
3	1	Quadretat 27 x 48											
2	-	Reposició de paviment segons P.G.C. Ajuntament. En zones sense paviment es col·locarà el trampió en una base de formigó Ø600 i 100mm. de profunditat.											
1	1	Trampió registrable	DTA009										
Nº	UNITATS	DESCRIPCIÓ											
<table border="1"> <tr> <td rowspan="2"> </td> <td rowspan="2"> </td> <td rowspan="2"> <b>DETALLS TIPUS XARXA D'ABASTAMENT</b>          Instal·lació de vàlvula per a canonades de fosa dúctil       </td> <td>TÈCNIC AUTOR</td> <td>TÈCNIC DIRECTOR</td> <td>REF. 2022-DTA004</td> </tr> <tr> <td> </td> <td> </td> <td>         DATA 23 / 06 / 2022          PLANOL 04 DE 25          ESCALA SENSE ESCALA       </td> </tr> </table>						<b>DETALLS TIPUS XARXA D'ABASTAMENT</b> Instal·lació de vàlvula per a canonades de fosa dúctil	TÈCNIC AUTOR	TÈCNIC DIRECTOR	REF. 2022-DTA004			DATA 23 / 06 / 2022 PLANOL 04 DE 25 ESCALA SENSE ESCALA	
		<b>DETALLS TIPUS XARXA D'ABASTAMENT</b> Instal·lació de vàlvula per a canonades de fosa dúctil	TÈCNIC AUTOR				TÈCNIC DIRECTOR	REF. 2022-DTA004					
					DATA 23 / 06 / 2022 PLANOL 04 DE 25 ESCALA SENSE ESCALA								

Aquest document és una còpia autèntica del document electrònic Ref. 15251122075057605162

L'autenticitat d'aquest document es pot comprovar a <https://serveis.reus.cat/cve> mitjançant el CVE:15251122075057605162



<b>TIPUS DOCUMENT</b> Projecte	<b>EXPEDIENT</b> GESUR 87/2022	<b>DOCUMENT</b>
<b>ALTRES DADES</b> Codi de verificació: 15251122075057605162 Data d'emissió: 20/05/2024 12:02:17	<b>TIPUS / SUBTIPUS</b> Expedients de Gestió Urbanística Projectes d'urbanització i recepció d'obres	



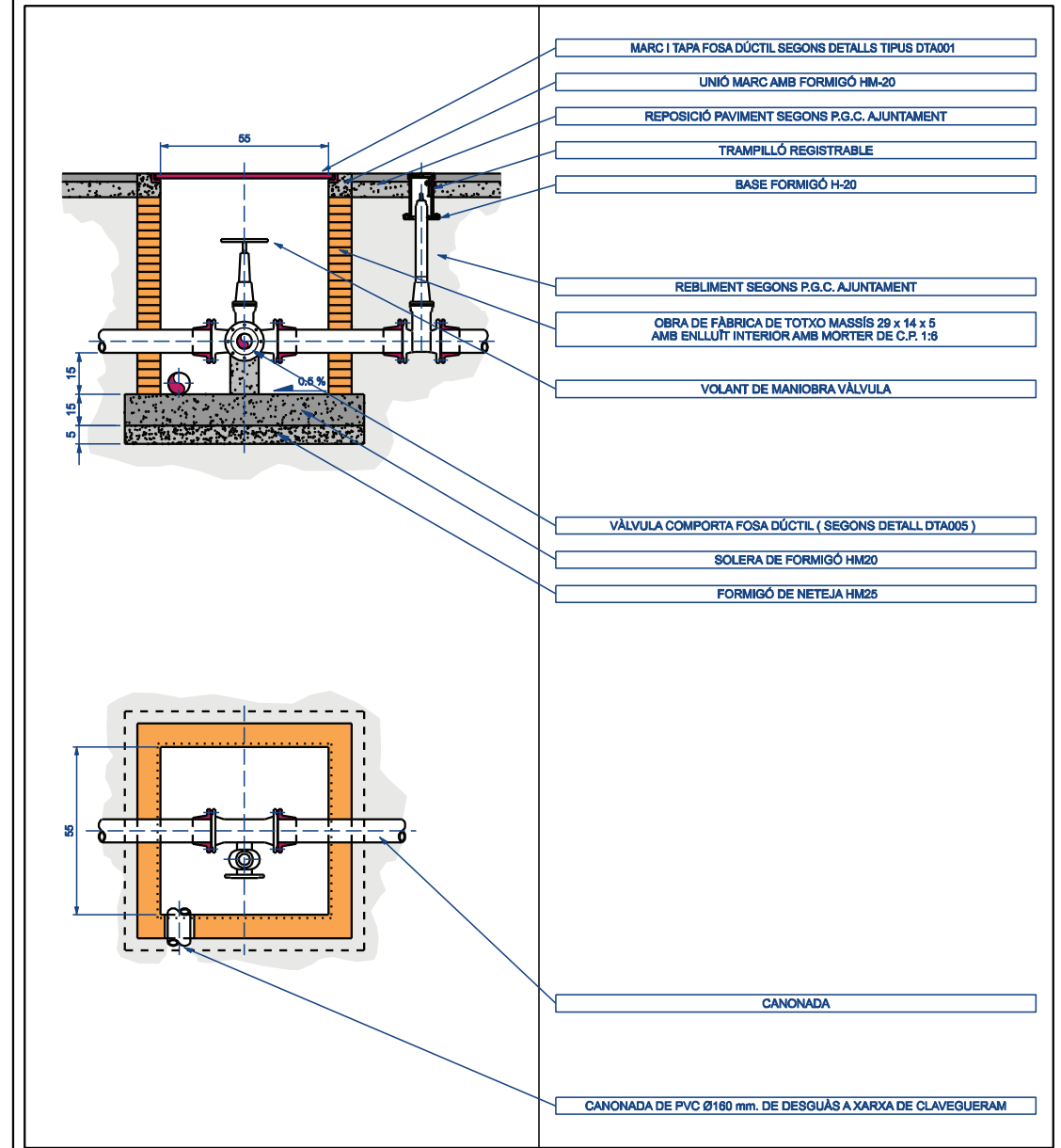
QUADRE 1	QUADRE 2	QUADRE 3
<b>CARACTERÍSTIQUES TÈCNiques</b>	<b>VÀLVULA COMPORTA FOSA DÚCTIL</b>	<b>DN</b>
<ul style="list-style-type: none"> <li>• COS I TAPA DE FOSA DÚCTIL NODULAR</li> <li>• PROTECCIÓ ANTI-CORROSIVA D'EPOXI AMB POLS COLOR BLAU</li> <li>• NORMA EN 12286-1 I EN 1074</li> <li>• PRESSIÓ TREBALL PN 16</li> </ul>	<b>MODEL COMERCIAL DE MERCAT O EQUIVALENT EN CARACTERÍSTIQUES TÈCNiques</b> AVK 06 / 30 F4 SAINT GOBAIN EURO-20 T-23 HAWLE HW 4000 E2 BELGICAST BV - 05 - 47 F4 BV - 05 - 47 BAKIO 514	<b>PES</b>
		100 18 - 20 Kg
		150 30 - 34 Kg
		200 54 - 60 Kg

Nº	UNITATS	DESCRIPCIÓ
11	-	Canonada Fibrociment / Ferro
10	1	Accessorí de connexió canonada Fibrociment / Ferro brida universal PN16 EN 1092-2
9	-	Canonada PE100 PN16 UNE EN 12201 ( Color negre - Banda blava )
8	1	Accessorí connexió canonada brida contratracció per canonada PEAD EN 1092-2
7	1	Amb accessorí brida contratracció, junta flexible de termoplàstic YUNTAFLIX amb accessorí
6	1	Vàlvula comporta fosa dúctil model curt UNE-EN 1704
5	1	Ext. extensió fixe ( Eix + Tub + Protecció PVC ) instal·lar en fosa dúctil de la profunditat de la vàlvula
4	-	Base formigó HM-20 profunditat 50
3	1	Quadradet $\approx 27 \times 48$
2	-	Reposició de paviment segons P.G.C. Ajuntament. En zones sense paviment es col·locarà el trampilló en una base de formigó Ø500 i 100 de profunditat
1	1	Trampilló registrable

	<b>DETALLS TIPUS XARXA D'ABASTAMENT</b> Instal·lació de vàlvula en canonada de PEAD	<b>TÈCNIC AUTOR</b> 	<b>TÈCNIC DIRECTOR</b> 	REF. 2022-DTA005
				DATA 23 / 06 / 2022
				PLÀNOL 06 DE 25
				ESCALA SENSE ESCALA



Ø CANONADA PRINCIPAL	Ø DESCÀRREGA (mm.)
≤ 150	80
200 - 300	100
400 - 500	150
≥ 500	200



	<b>DETALLS TIPUS XARXA D'ABASTAMENT</b> Pericó d'instal·lació de vàlvula de descàrrega amb vàlvula de seccionament exterior	<b>TÈCNIC AUTOR</b> 	<b>TÈCNIC DIRECTOR</b> 	REF. 2022-DTA006
				DATA 23 / 06 / 2022
				PLÀNOL 06 DE 25
				ESCALA SENSE ESCALA

Aquest document és una còpia autèntica del document electrònic Ref. 15251122075057605162  
 L'autenticitat d'aquest document es pot comprovar a <https://serveis.reus.cat/cve> mitjançant el CVE:15251122075057605162

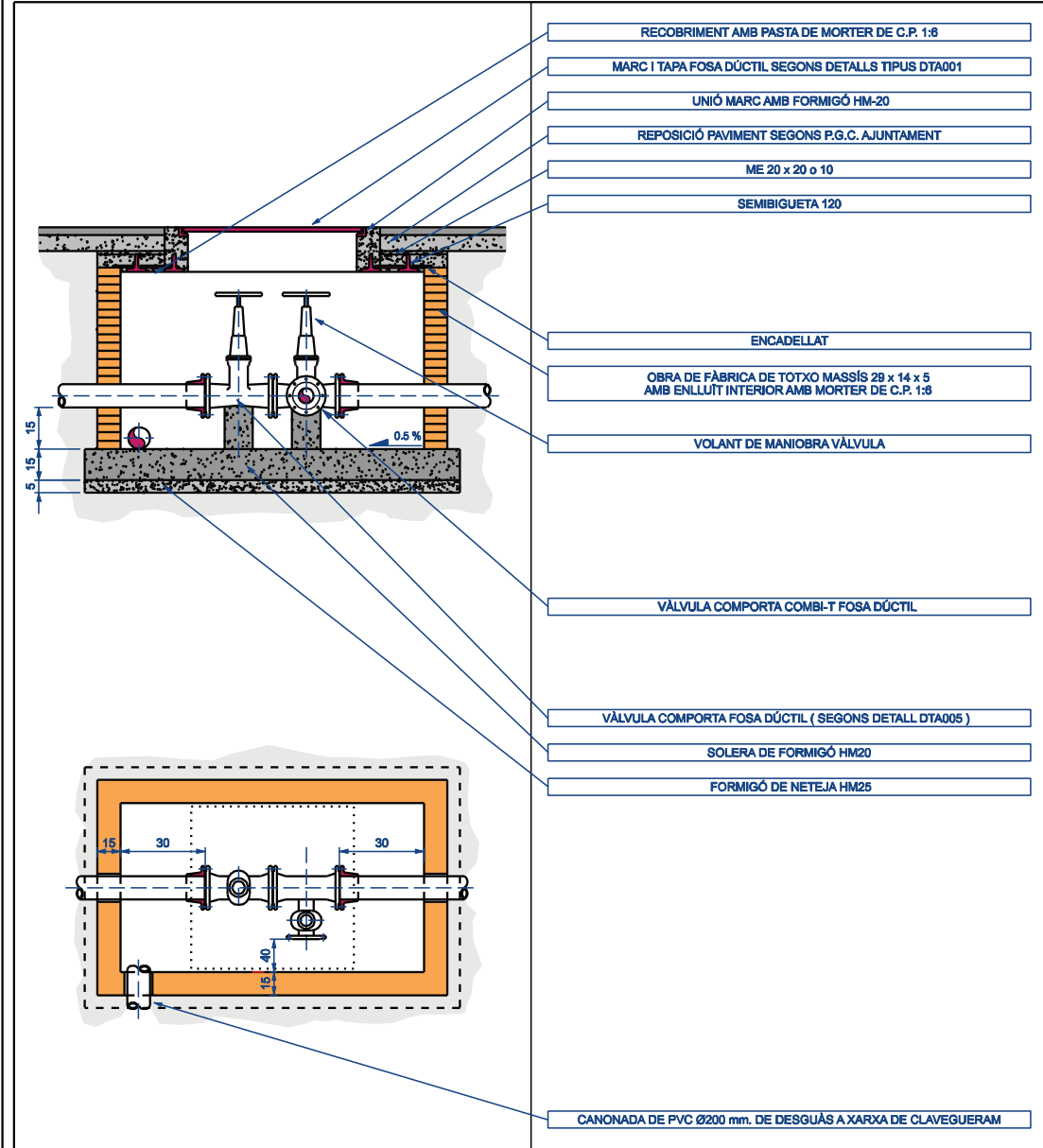


- CVE 15251122075057605162 Validar autenticitat en <https://serveis.reus.cat/cve>

<b>TIPUS DOCUMENT</b> Projecte	<b>EXPEDIENT</b> GESUR 87/2022	<b>DOCUMENT</b>
<b>ALTRES DADES</b> Codi de verificació: 15251122075057605162 Data d'emissió: 20/05/2024 12:02:17	<b>TIPUS / SUBTIPUS</b> Expedients de Gestió Urbanística Projectes d'urbanització i recepció d'obres	



Ø CANONADA PRINCIPAL	Ø DESCÀRREGA (mm.)
≤ 150	80
200 - 300	100
400 - 500	150
≥ 500	200



- CVE 15251122075057605162 Validar autenticitat en <https://serveis.reus.cat/cve>

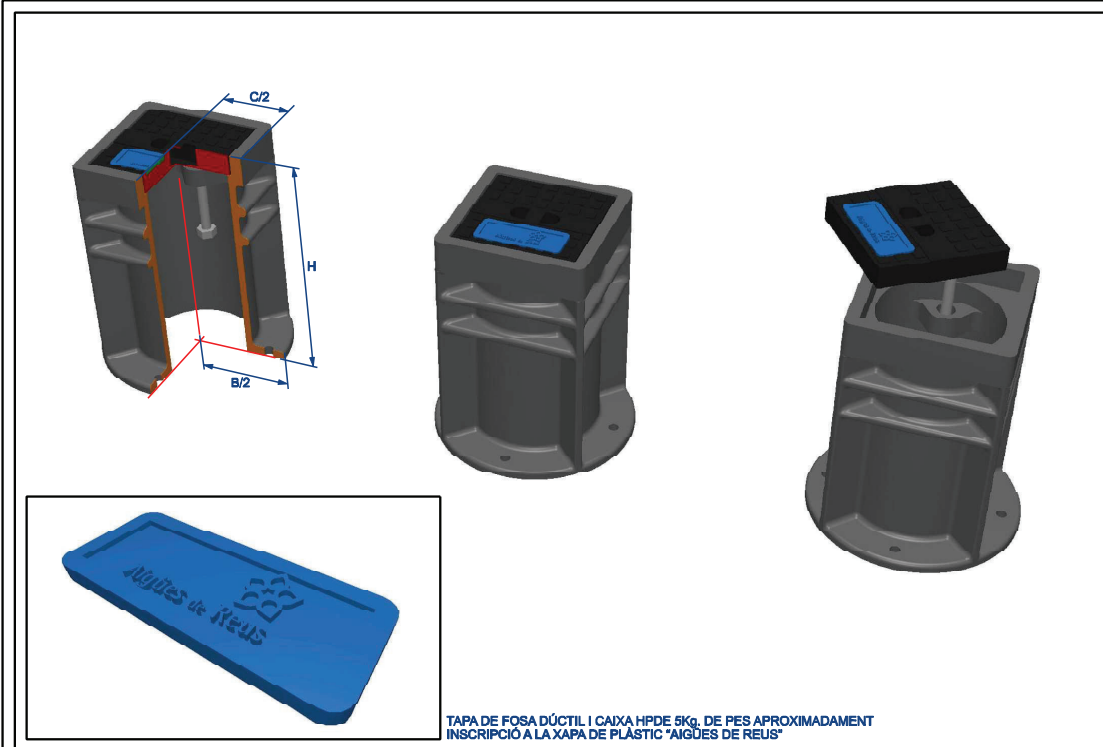
	<b>DETALLS TIPUS</b> <b>XARXA D'ABASTAMENT</b>  Pericó d'instal·lació de vàlvula de descàrrega amb vàlvula de seccionament	<b>TÈCNIC AUTOR</b>	<b>TÈCNIC DIRECTOR</b>	<b>REF.</b> 2022-DTA007
				<b>DATA</b> 23 / 06 / 2022 <b>PLÀNOL</b> 07 DE 25 <b>ESCALA</b> SENSE ESCALA

		DIAMETRE (mm)	LONGITUD (mm)	PES (Kg.)
<b>CONNEIXIÓ BRIDA - ENDOLL PN16</b>		250	120	10.2
		250	125	16.4
		300	130	21
<b>MANEGUET PN16 EMBRIDAT</b>		200	0.25 m.	26.8
		250	0.25 m.	41
		200	0.50 m.	37.2
		250	0.50 m.	58
<b>TE FD EMBRIDAT</b>		100 / 100	360	19
		150 / 100	440	29.4
		150 / 150	440	32.2
		200 / 100	520	42.6
		200 / 150	520	46.5
		200 / 200	520	48.5
<b>REDUCCIÓ EMBRIDADA</b>		150 / 100	200	15.9
		200 / 100	300	23.8
		200 / 150	300	26.4
<b>COLZE 45° EMBRIDAT (1/8)</b>		200	180	27
		250	350	54
		300	400	76.2
<b>COLZE 22° 1/2 EMBRIDAT (1/16)</b>		200	180	27.5
		250	210	41
		300	257	59

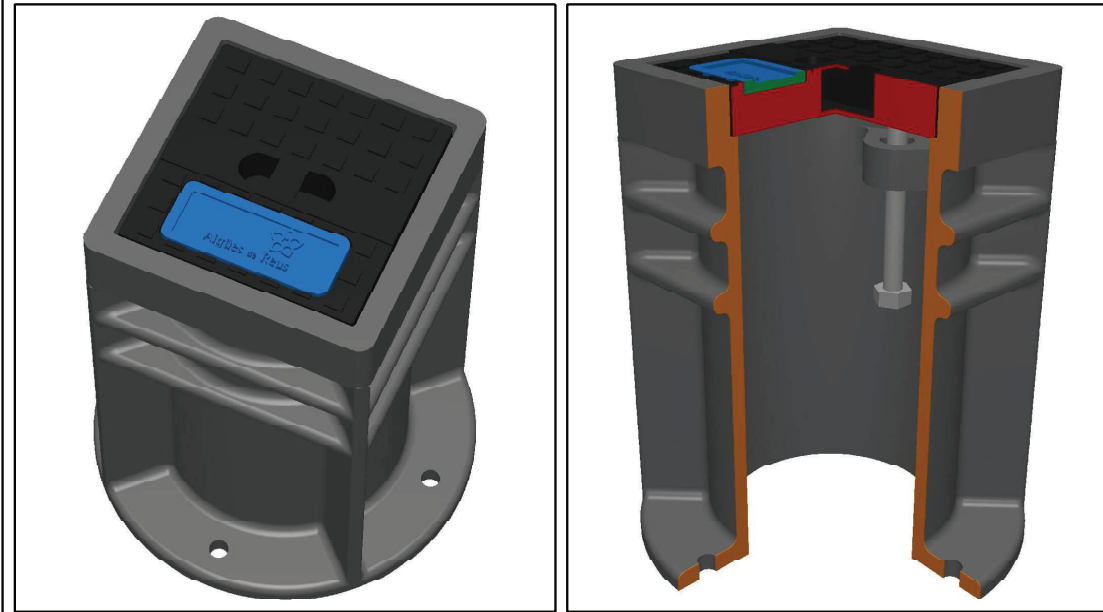
	<b>DETALLS TIPUS</b> <b>XARXA D'ABASTAMENT</b>  Accessoris connexions	<b>TÈCNIC AUTOR</b>	<b>TÈCNIC DIRECTOR</b>	<b>REF.</b> 2022-DTA006
				<b>DATA</b> 23 / 06 / 2022 <b>PLÀNOL</b> 08 DE 25 <b>ESCALA</b> SENSE ESCALA



<b>TIPUS DOCUMENT</b> Projecte	<b>EXPEDIENT</b> GESUR 87/2022	<b>DOCUMENT</b>
<b>ALTRES DADES</b> Codi de verificació: 15251122075057605162 Data d'emissió: 20/05/2024 12:02:17	<b>TIPUS / SUBTIPUS</b> Expedients de Gestió Urbanística Projectes d'urbanització i recepció d'obres	

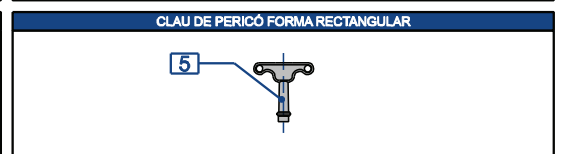
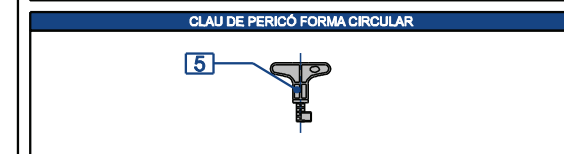
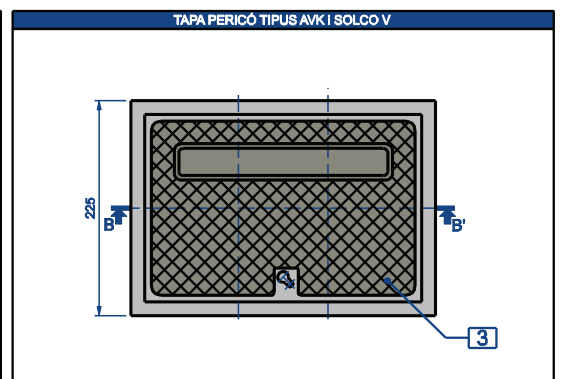
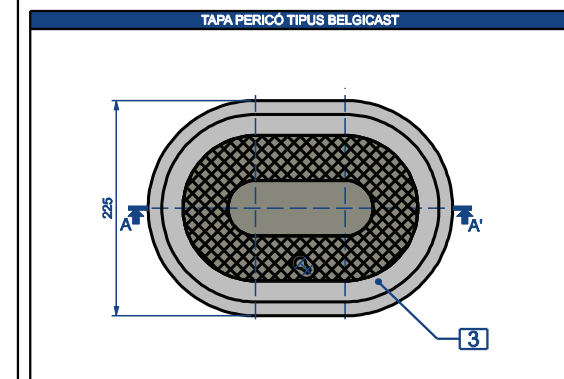
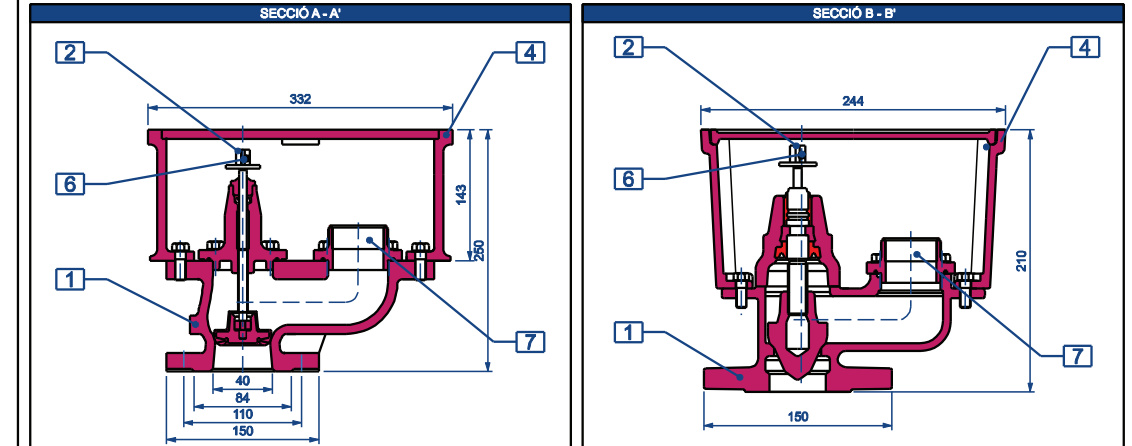


TAPA DE FOSA DÚCTIL I CAIXA HPDE 5Kg. DE PES APROXIMADAMENT INSCRIPCIÓ A LA XAPA DE PLÀSTIC "AIGÜES DE REUS"



UTILITZACIÓ	H ( mm. )	B ( mm. )	C ( mm. )	MODEL COMERCIAL DE MERCAT O EQUIVALENT EN CARACTERÍSTIQUES TÈCNiques
VÀLVULES ( Trampilló gran )	270 - 280	270 - 280	190	AVK - PERA 80/62 SOLCO-V JP V-BL-000190
ESCOMESES ( Trampilló petit )	230 - 240	195 - 220	145	AVK - PURDIE 80/42 FUNDIASA SOLCO-V JP V-BL-000145

	<b>DETALLS TIPUS XARXA D'ABASTAMENT</b>  Trampilló registrable	<b>TÈCNIC AUTOR</b>  RUI PERPIÑYÀ	<b>TÈCNIC DIRECTOR</b>  LUIS CORMENAS CALVO	REF. 2022-07A009
				DATA 23 / 06 / 2022
				PLÀNOL 09 DE 25
				ESCALA SENSE ESCALA



Nº	UNITATS	DESCRIPCIÓ	MODEL COMERCIAL DE MERCAT O EQUIVALENT EN CARACTERÍSTIQUES TÈCNiques
7	1	Racord tipus REUS DN40	
6	1	Quadret presoner DIN 918 MB x 10	
5	1	Clau de pericó ISO 7005-2	BELGICAST BV 05-83 AVK 78/7810 SOLCO V H-BR-RBCNA02
4	1	Cos de pericó ISO 7005-2	BELGICAST BV 05-83 AVK 78/7810 SOLCO V H-BR-RBCNA02
3	1	Tapa de pericó ISO 7005-2	BELGICAST BV 05-83 AVK 78/7810 SOLCO V H-BR-RBCNA02
2	1	Quadret accionament	
1	1	Cos	

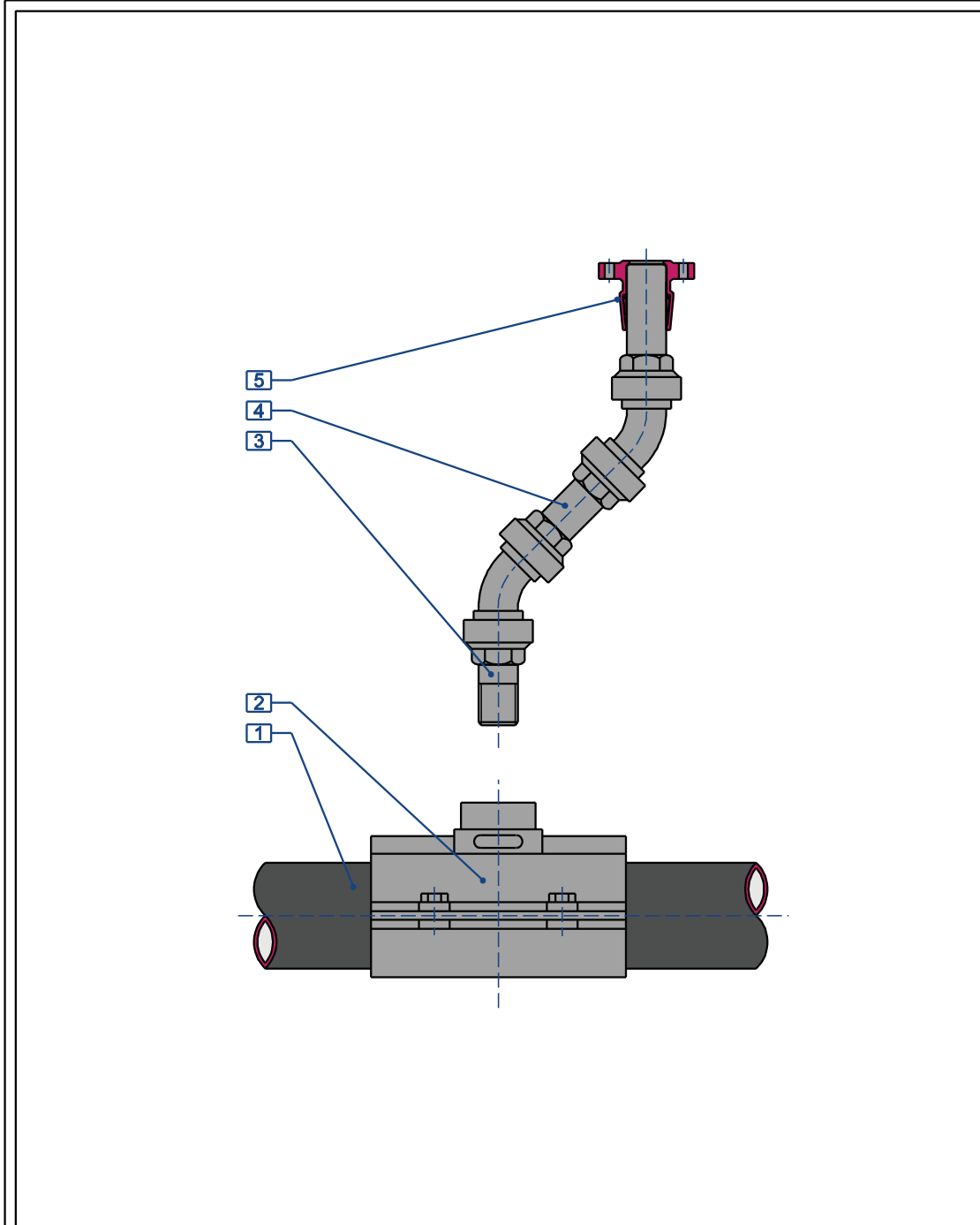
	<b>DETALLS TIPUS XARXA D'ABASTAMENT</b>  Boca de reg estàndard	<b>TÈCNIC AUTOR</b>  RUI PERPIÑYÀ	<b>TÈCNIC DIRECTOR</b>  LUIS CORMENAS CALVO	REF. 2022-07A010
				DATA 23 / 06 / 2022
				PLÀNOL 10 DE 25
				ESCALA SENSE ESCALA

- CVE: 15251122075057605162 Validar autenticitat en <https://serveis.reus.cat/cve>

Aquest document és una còpia autèntica del document electrònic Ref. 15251122075057605162  
L'autenticitat d'aquest document es pot comprovar a <https://serveis.reus.cat/cve> mitjançant el CVE: 15251122075057605162

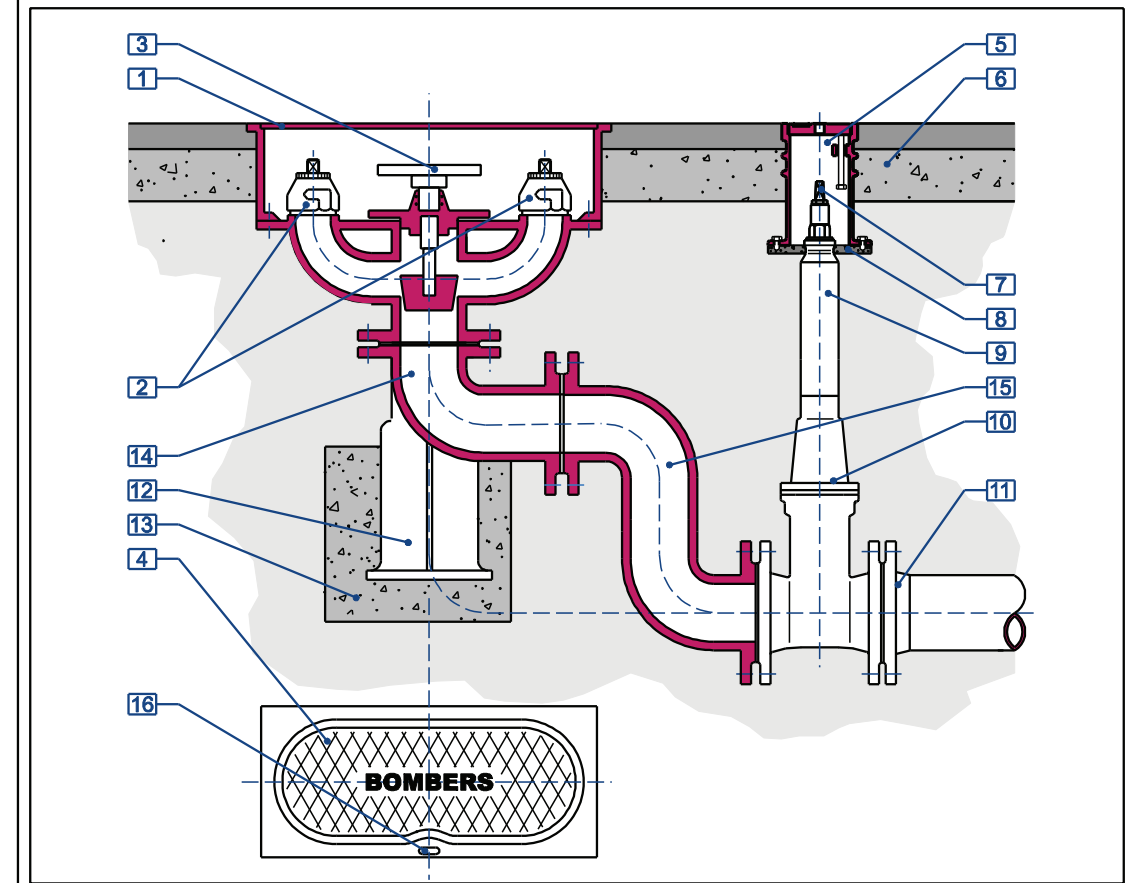
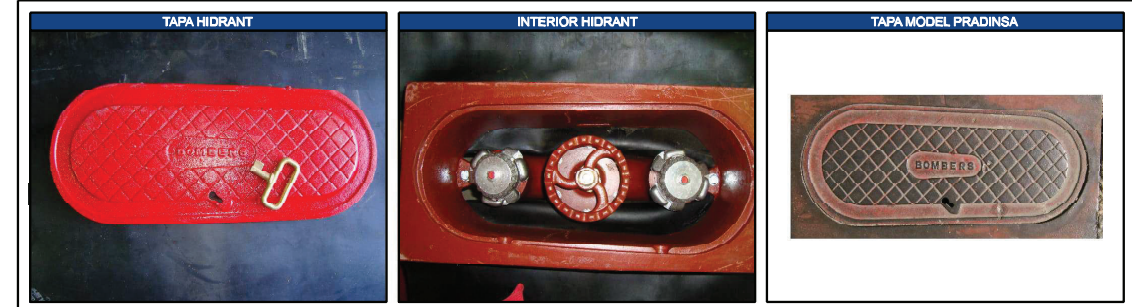


<b>TIPUS DOCUMENT</b> Projecte	<b>EXPEDIENT</b> GESUR 87/2022	<b>DOCUMENT</b>
<b>ALTRES DADES</b> Codi de verificació: 15251122075057605162 Data d'emissió: 20/05/2024 12:02:17	<b>TIPUS / SUBTIPUS</b> Expedients de Gestió Urbanística Projectes d'urbanització i recepció d'obres	



5	1	Brida contrareacció DN40 EN 1082-2	AVK Sèrie 623/10
4	-	Canonada PEAD DN40 UNE-EN 12201	
3	1	Enllaç liautó mascle reduït 40 x 1" 1/4	ISIFLO Ref. 110
2	1	Per a canonada principal de PE, collari de pressa amb stop DN1"1/4 DIN 8074, 8061 / 8062	HANLE HAKU 520 / AVK Sèrie 72710A
1	-	Per a canonada principal de FD, collari de pressa amb stop DN1"1/4 DIN 8074, 8061 / 8062	HANLE ZAK / AVK Sèrie 7305x
<b>Nº</b>	<b>UNITATS</b>	<b>DESCRIPCIÓ</b>	<b>MODEL COMERCIAL DE MERCAT O EQUIVALENT EN CARACTERÍSTIQUES TÈCNiques</b>

		<b>DETALLS TIPUS XARXA D'ABASTAMENT</b>		<b>TÈCNIC AUTOR</b>	<b>TÈCNIC DIRECTOR</b>	<b>REF.</b> 2022-DTA031
		Connexions boca de reg (PE i FD)				<b>DATA</b> 23 / 06 / 2022
						<b>PLÀNOL</b> 11 DE 25
						<b>ESCALA</b> SENSE ESCALA



16	1	Pany sense mecanisme d'obertura	
15	1	Peça fosa dúctil reglatge DN100 EN 545 en forma de "S"	Fosa Dúctil
14	1	Colze fosa dúctil embriat DN 100 angle 1/4 PN16 amb patí EN 545	Fosa Dúctil
13	1	Ancoratge formigó HM-20	
12	1	Maniguet fosa dúctil embriat Ø100 PN16 a instal·lar segons tipus instal·lació	Fosa Dúctil
11	-	Accessoris connexió a xarxa principal EN1564-UNE EN 1704	
10	1	Vàlvula comporta fosa dúctil	SEGONS DETALL DTA005
9	1	Elx d'extensió fixa (Elx + Tub protector PVC) a instal·lar en funció de la profunditat de la vàlvula	
8	-	Bese formigó HM-20, profunditat 50	
7	1	Quadret 27 x 48	AVK Sèrie 08
6	-	Reposició de paviment segons P.G.C. Ajuntament	
5	1	Trampalló registrable model gran de fosa gris i recobriments bituminós Ø250, L=200 UNE 23400	DTA009
4	1	Tapa de fosa i pericó prefabricat de fosa UNE 23400	PRADINSA / TALLERS LLOBREGAT
3	1	Volant de manobra UNE 23400	PRADINSA / TALLERS LLOBREGAT
2	2	Connexió hidrant record Barcelona boca Ø70mm amb tap roscat i quadrat	PRADINSA / TALLERS LLOBREGAT
1	1	Hidrant model soterrat, Ø d'entrada 100mm, amb 2 boques de 70mm i records Barcelona UNE 23400	PRADINSA / TALLERS LLOBREGAT
<b>Nº</b>	<b>UNITATS</b>	<b>DESCRIPCIÓ</b>	<b>MODEL COMERCIAL DE MERCAT O EQUIVALENT EN CARACTERÍSTIQUES TÈCNiques</b>

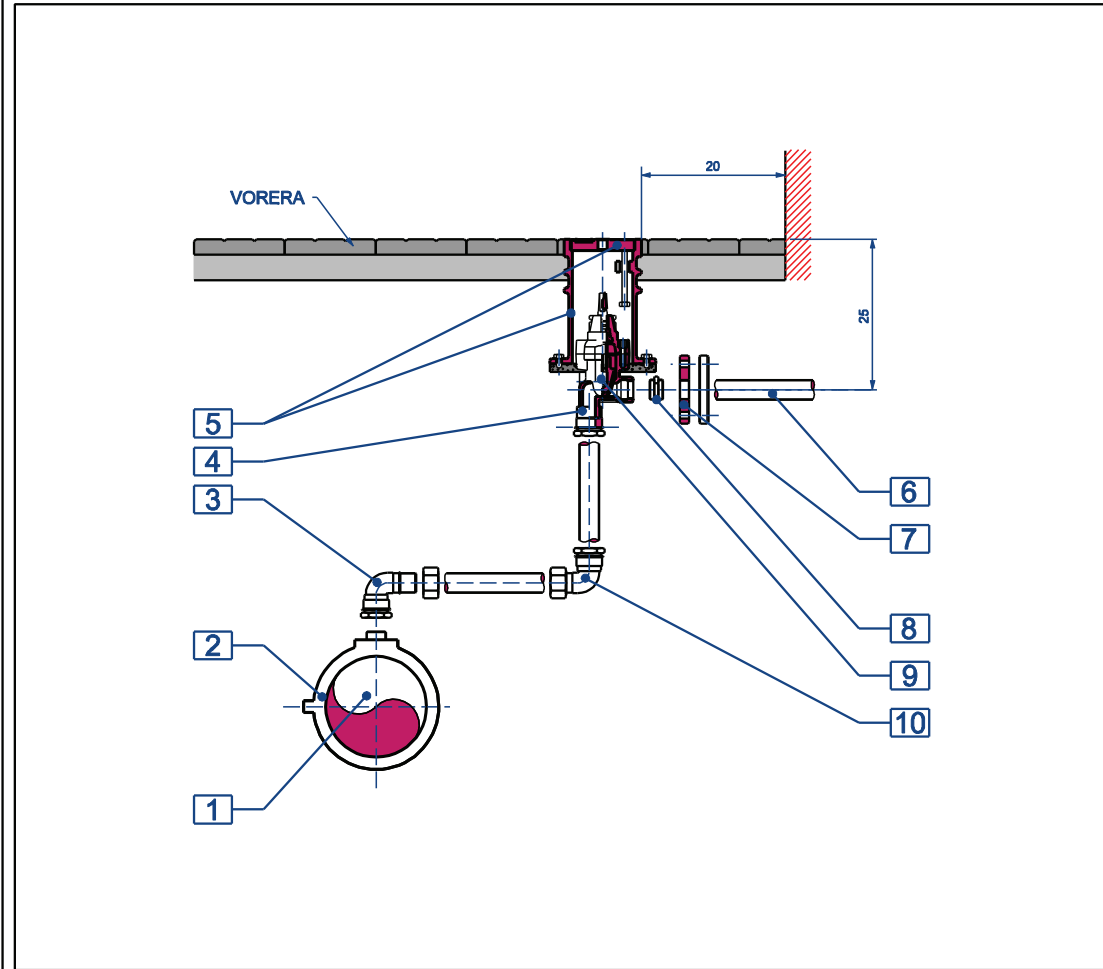
		<b>DETALLS TIPUS XARXA D'ABASTAMENT</b>		<b>TÈCNIC AUTOR</b>	<b>TÈCNIC DIRECTOR</b>	<b>REF.</b> 2022-DTA012
		Instal·lació d'hidrant de model soterrat amb dues boques de 70mm i records Barcelona				<b>DATA</b> 23 / 06 / 2022
						<b>PLÀNOL</b> 12 DE 25
						<b>ESCALA</b> SENSE ESCALA

- CVE 15251122075057605162 Validar autenticitat en <https://serveis.reus.cat/cve>

Aquest document és una còpia autèntica del document electrònic Ref. 15251122075057605162  
L'autenticitat d'aquest document es pot comprovar a <https://serveis.reus.cat/cve> mitjançant el CVE:15251122075057605162

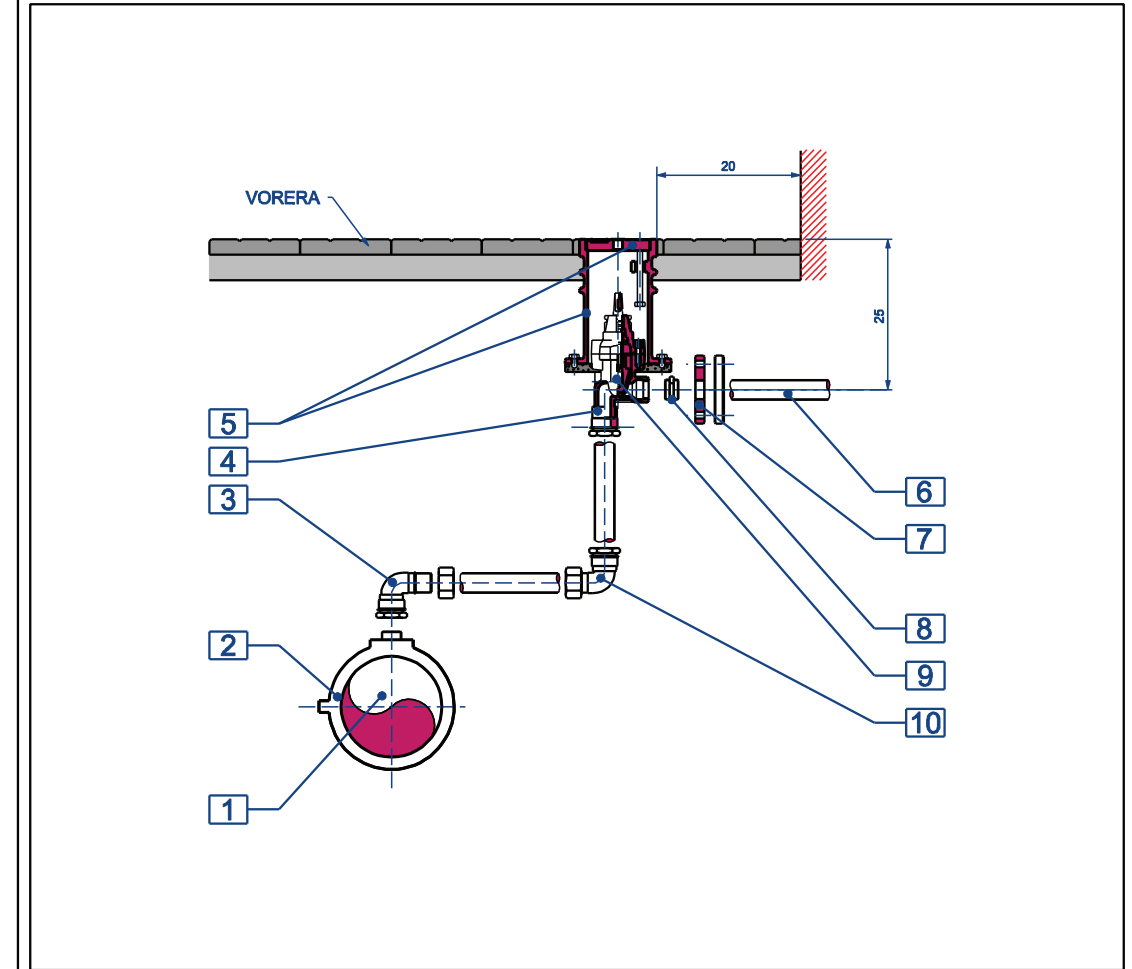


<b>TIPUS DOCUMENT</b> Projecte	<b>EXPEDIENT</b> GESUR 87/2022	<b>DOCUMENT</b>
<b>ALTRES DADES</b> Codi de verificació: 15251122075057605162 Data d'emissió: 20/05/2024 12:02:17	<b>TIPUS / SUBTIPUS</b> Expedients de Gestió Urbanística Projectes d'urbanització i recepció d'obres	



10	1	Enllaç llautó 1" colze 90°	
9	1	Vàlvula de registre en angle PN16 ( Sortida femella - Entrada mascle )	AVK 11/00 / HAWLE 3120
8	1	Contrarosa llautó 1" mascle - mascle	
7	2	Brida DN 63	
6	1	Connexió canonada existent particular	
5	1	Trampalló lleuger	DTA009
4	1	Racord llautó 1" femella	
3	1	Colze 90° llautó 1" sortida mascle	
2	1	Collari presa amb stop 1" DIN 8074, 8061 / 8062 FD	AVK Serie 7305X / HAWLE ZAK
1	-	Collari presa amb stop 1" DIN 8074, 8061 / 8062 PE	AVK Serie 72710-A / HAWLE HAKU 5210
1	-	Canonada principal PE100 PN16 (UNE 12201) o FD PN 16	AVK Serie 7305X / HAWLE ZAK
Nº	UNITATS	DESCRIPCIÓ	MODEL COMERCIAL DE MERCAT O EQUIVALENT EN CARACTERÍSTIQUES TÈCNiques

		<b>DETALLS TIPUS XARXA D'ABASTAMENT</b>		TÈCNIC AUTOR	TÈCNIC DIRECTOR	REF.
		Escomesa d'aigua 1"		 RUIZ PIRPINYA	 COROMINAS CALVO	2022-DTA033
				DATA	PLÀNOL	ESCALA
				23 / 06 / 2022	13 DE 25	SENSE ESCALA



10	1	Enllaç llautó 2" colze 90°	
9	1	Vàlvula de registre en angle PN16 ( Sortida femella - Entrada mascle )	AVK 11/00 / HAWLE 3120
8	1	Contrarosa llautó 2" mascle - mascle	
7	2	Brida DN 63	
6	1	Connexió canonada existent particular	
5	1	Trampalló lleuger	DTA009
4	1	Racord llautó 2" femella	
3	1	Colze 90° llautó 2" sortida mascle	
2	1	Collari presa amb stop 2" DIN 8074, 8061 / 8062 FD	AVK Serie 7305X / HAWLE ZAK
1	-	Collari presa amb stop 2" DIN 8074, 8061 / 8062 PE	AVK Serie 72710-A / HAWLE HAKU 5210
1	-	Canonada principal PE100 PN16 (UNE 12201) o FD PN 16	AVK Serie 7305X / HAWLE ZAK
Nº	UNITATS	DESCRIPCIÓ	MODEL COMERCIAL DE MERCAT O EQUIVALENT EN CARACTERÍSTIQUES TÈCNiques

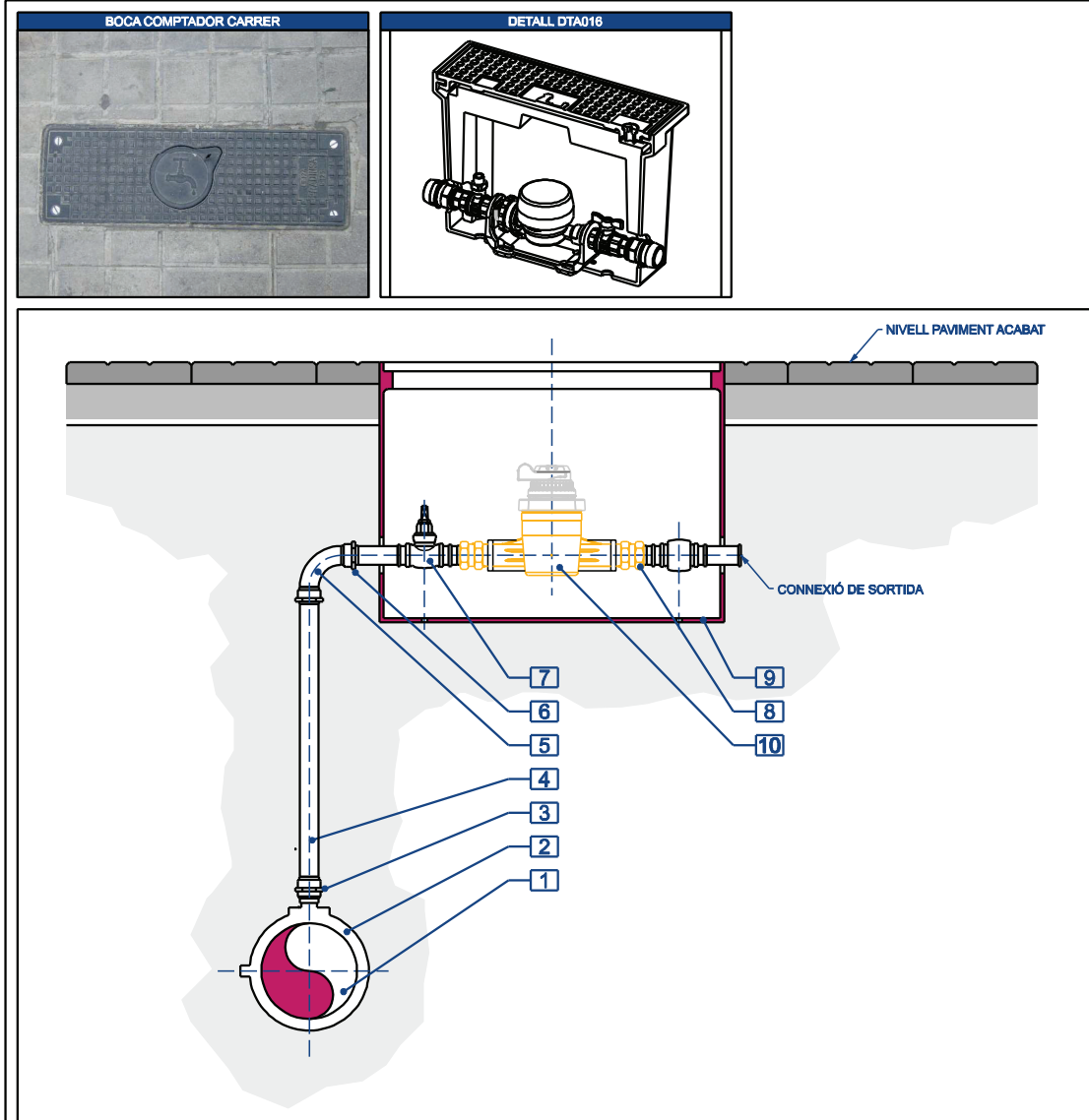
		<b>DETALLS TIPUS XARXA D'ABASTAMENT</b>		TÈCNIC AUTOR	TÈCNIC DIRECTOR	REF.
		Escomesa d'aigua 2"		 RUIZ PIRPINYA	 COROMINAS CALVO	2022-DTA034
				DATA	PLÀNOL	ESCALA
				23 / 06 / 2022	14 DE 25	SENSE ESCALA

- CVE: 15251122075057605162 Validar autenticitat en <https://serveis.reus.cat/cve>

Aquest document és una còpia autèntica del document electrònic Ref. 15251122075057605162  
L'autenticitat d'aquest document es pot comprovar a <https://serveis.reus.cat/cve> mitjançant el CVE: 15251122075057605162



<b>TIPUS DOCUMENT</b> Projecte	<b>EXPEDIENT</b> GESUR 87/2022	<b>DOCUMENT</b>
<b>ALTRES DADES</b> Codi de verificació: 15251122075057605162 Data d'emissió: 20/05/2024 12:02:17	<b>TIPUS / SUBTIPUS</b> Expedients de Gestió Urbanística Projectes d'urbanització i recepció d'obres	

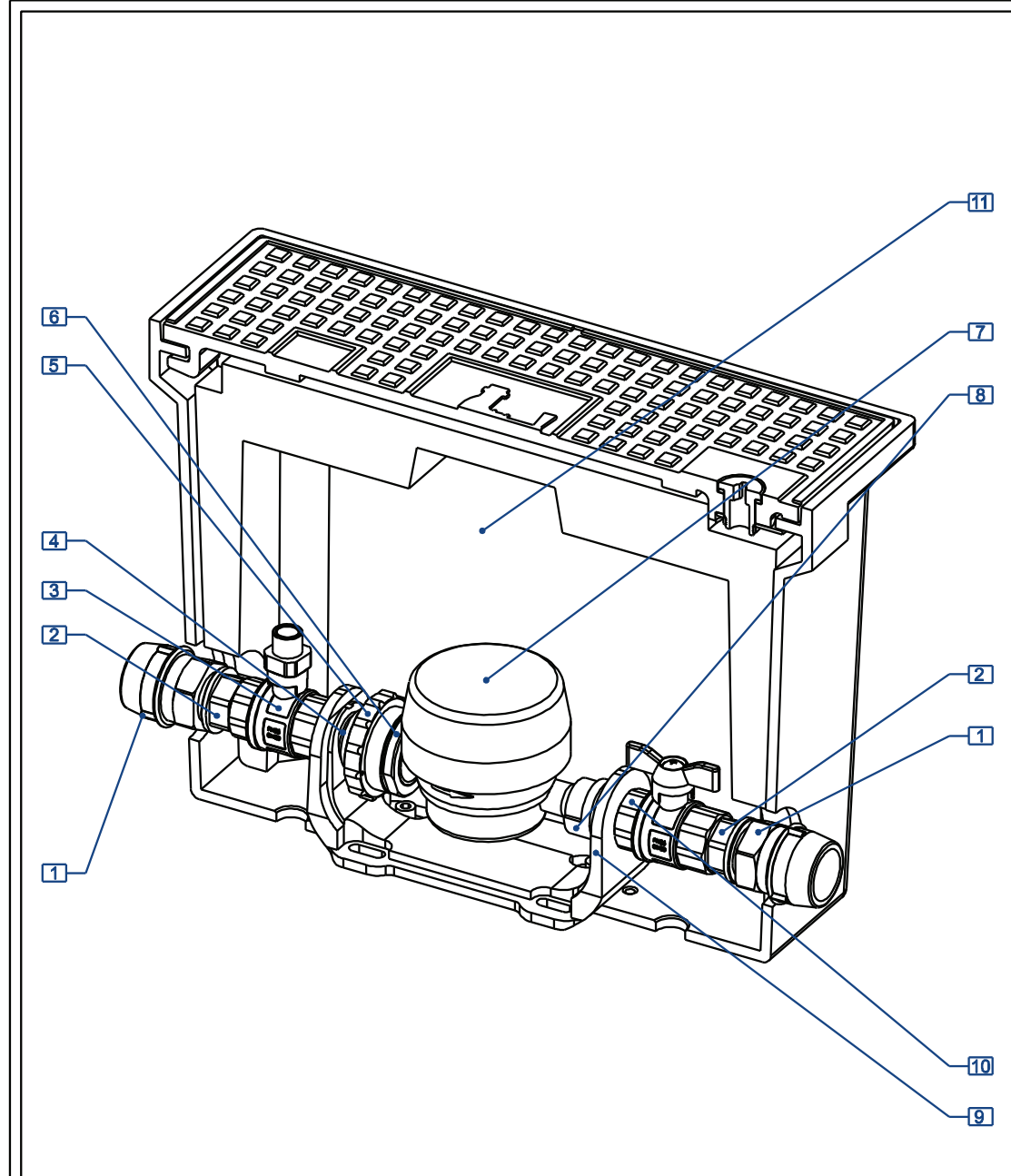


Ø ESCOMESA	DIMENSIO TRAMPILLO cm.	TIPUS COMPTADOR	CABAL NOMINAL	CORBA LLAUTÓ (Ø)	REDUCCIÓ (Ø)	MODEL COMERCIAL DE MERCAT O EQUIVALENT EN CARACTERISTIQUES TÈCNIQUES
PE Ø32	36 x 22 x 26	20 mm.	2.5 m³/h.	32 x 1"	1" x 3/4"	A-RQ-58S194
PE Ø40	58,5 x 26 x 36,5	25 mm.	4 m³/h.	40 x 1" 1/4"	1" x 1" 1/4"	A-RQ-582606
PE Ø50	58,5 x 26 x 36,5	30 mm.	5 m³/h.	50 x 1" 1/2"	1" 1/2 x 1" 1/4"	A-RQ-582606
PE Ø63	58,5 x 26 x 36,5	40 mm.	10 m³/h.	63 x 2"	2" x 1" 1/2"	A-RQ-583004

Per altres Ø d'escomesa cal sol·licitar especificacions tècniques

Nº	UNITATS	DESCRIPCIÓ	MODEL COMERCIAL DE MERCAT O EQUIVALENT EN CARACTERISTIQUES TÈCNIQUES
10	-	Comptador a subministrar per Aigües de Reus	
9	1	Trampillo de boca model oficial SOLOCO o equivalent característiques tècniques	
8	1	Mecanisme antiretorn	
7	1	Vàlvula d'esfera	
6	1	Reducció llautó mascle - femella	
5	1	Corba llautó 90º femella	
4	-	Canonada PEAD PN10 LINE-EN12201	
3	2	Enllaç llautó mascle ISIFLO 110 o PRK enllaç mascle	
2	1	Collart presa amb stop DIN 8074, 8061 / 8062 PE	AKK Serie 72710-A1/HANLE (TAKU) S210
1	-	Collart presa amb stop DIN 8074, 8061 / 8062 FD	AKK Serie 7305X/HANLE ZKX
1	-	Canonada principal	

	<b>DETALLS TIPUS XARXA D'ABASTAMENT</b> Connexió escomesa de reg	<b>TÈCNIC AUTOR</b>  RUI PUPINYÀ	<b>TÈCNIC DIRECTOR</b>  LUIS CORMENAS CALVO	REF. 2022-DTA035
				DATA 23 / 06 / 2022
				PLÀNOL 15 DE 25
				ESCALA SENSE ESCALA



Nº	DESCRIPCIÓ	NORMATIVA
11	Arqueta Fosa Dúctil mecanitzada i pintada ( 36x21x27 mm -dimensions variables segons fabricant) Veure DTA015	
10	Vàlvula bola pas total 1/2" - 1/4" femella - femella	
9	Suport Fosa Dúctil mecanitzat Roscat 1/2" x 1/2"	
8	Suport sortida Comptador antiretorn 3/4"	
7	Comptador DN 13 mm (7/8"- 9/2", 115 mm longitud) a subministrar per Aigües de Reus	
6	Connexió entrada comptador 7/8"	
5	Rosca fixació comptador (comptador 7/8"- 9/2")	
4	Connexió vàlvula entrada 3/2" (comptador 7/8"- 9/2")	
3	Vàlvula bola antiretorn pas total 1/2" - 1/4" femella - femella	
2	Racord mansella llautó 1/2" - 1/4" mascle - femella	
1	Terminal enllaç llautó rosca mascle 1/2" x 25	

	<b>DETALLS TIPUS XARXA D'ABASTAMENT</b> Detall arqueta prefabricada fosa dúctil per a comptador analògic de 13mm.	<b>TÈCNIC AUTOR</b>  RUI PUPINYÀ	<b>TÈCNIC DIRECTOR</b>  LUIS CORMENAS CALVO	REF. 2022-DTA017
				DATA 23 / 06 / 2022
				PLÀNOL 16 DE 25
				ESCALA SENSE ESCALA

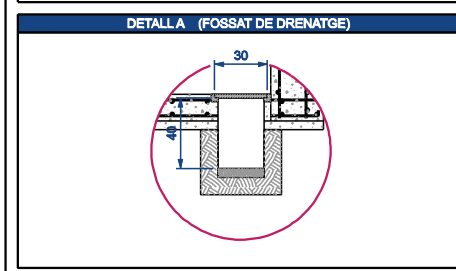
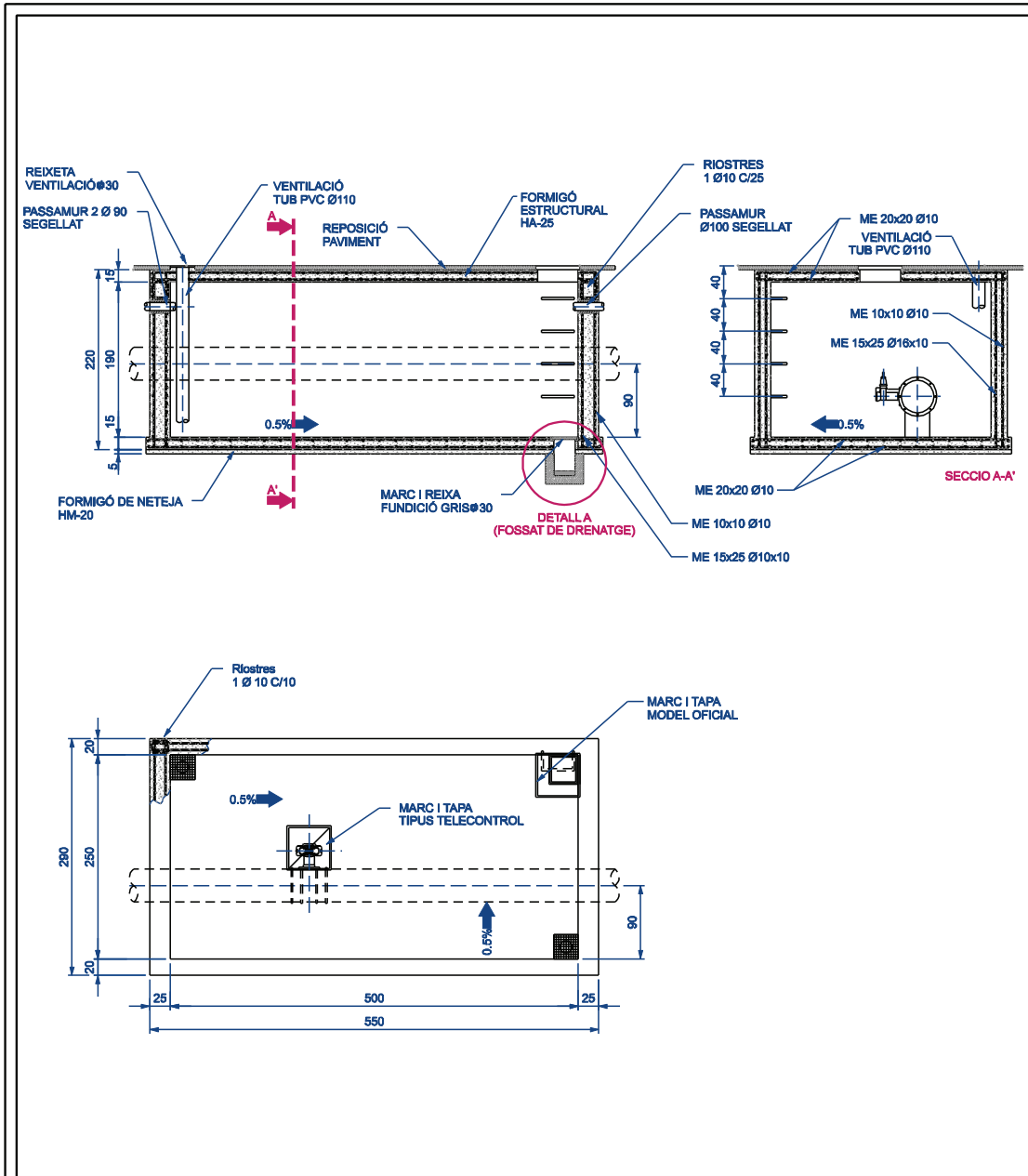
Aquest document és una còpia autèntica del document electrònic Ref. 15251122075057605162  
 L'autenticitat d'aquest document es pot comprovar a <https://serveis.reus.cat/cve> mitjançant el CVE:15251122075057605162



- CVE 15251122075057605162 Validar autenticitat en <https://serveis.reus.cat/cve>

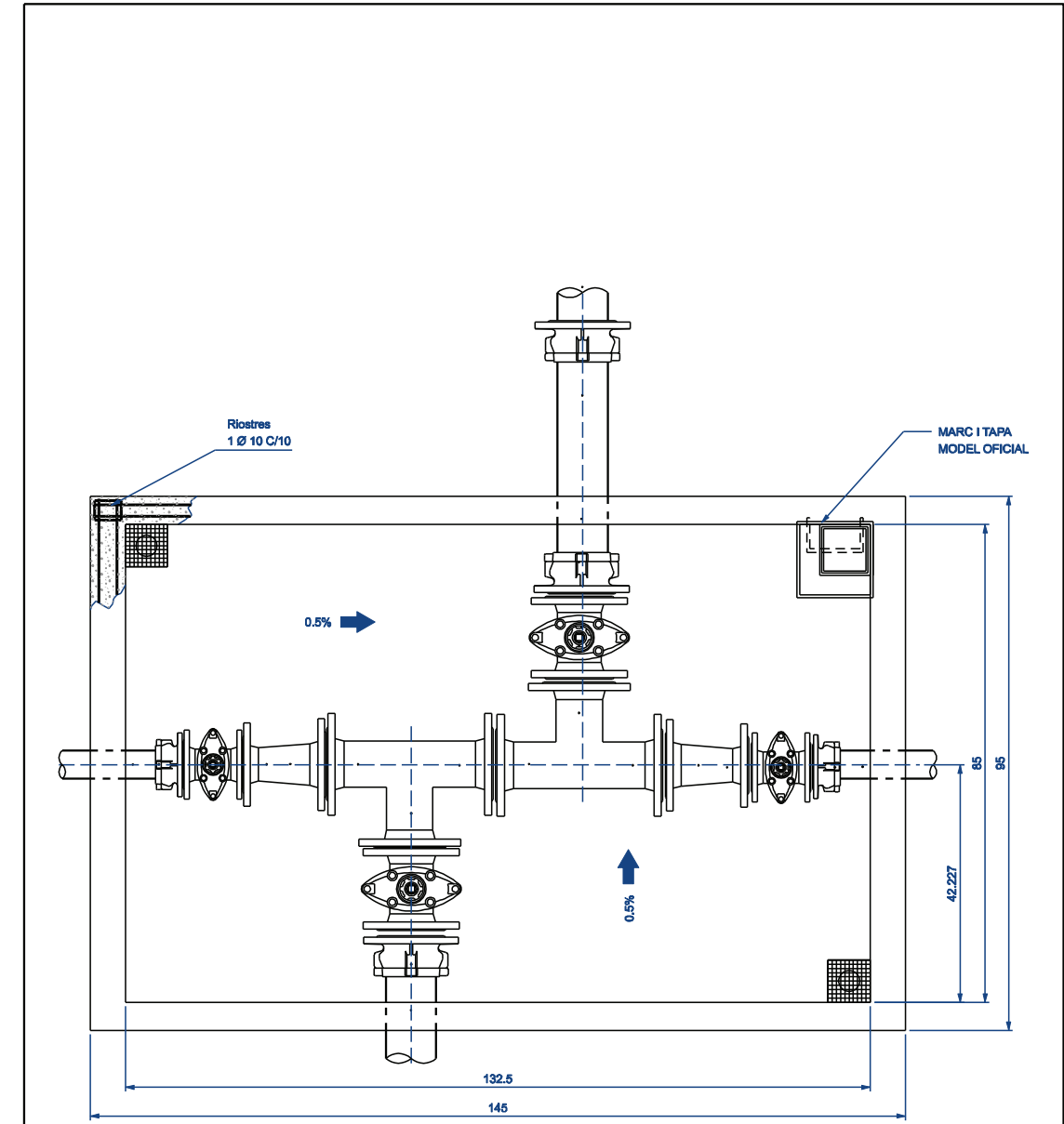


<b>TIPUS DOCUMENT</b> Projecte	<b>EXPEDIENT</b> GESUR 87/2022	<b>DOCUMENT</b>
<b>ALTRES DADES</b> Codi de verificació: 15251122075057605162 Data d'emissió: 20/05/2024 12:02:17	<b>TIPUS / SUBTIPUS</b> Expedients de Gestió Urbanística Projectes d'urbanització i recepció d'obres	



SOLERA MURS LATERALS I LLOSA SUPERIOR DE FORMIGÓ HA-25  
PATES ACCÉS Ø20 mm DE POLIPROPILE ARMAT SEPARATS 40 cm²

	<b>DETALLS TIPUS XARXA D'ABASTAMENT</b>  Arqueta tipus telecontrol	<b>TÈCNIC AUTOR</b> RUI PUPINYÀ	<b>TÈCNIC DIRECTOR</b> LUIS CORMENAS CALVO	<b>REF.</b> 2022-DTA03.6
		<b>DATA</b> 23 / 06 / 2022 <b>PLÀNOL</b> 17 DE 25 <b>ESCALA</b> SENSE ESCALA		



SOLERA MURS LATERALS I LLOSA SUPERIOR DE FORMIGÓ HA-20  
PATES ACCÉS Ø20 mm DE POLIPROPILE ARMAT SEPARATS 40 cm²  
COTES EN cm

	<b>DETALLS TIPUS XARXA D'ABASTAMENT</b>  Arqueta de connexió de sectors de la Xarxa d'Abastament	<b>TÈCNIC AUTOR</b> RUI PUPINYÀ	<b>TÈCNIC DIRECTOR</b> LUIS CORMENAS CALVO	<b>REF.</b> 2022-DTA018
		<b>DATA</b> 23 / 06 / 2022 <b>PLÀNOL</b> 18 DE 25 <b>ESCALA</b> SENSE ESCALA		

Aquest document és una còpia autèntica del document electrònic Ref. 15251122075057605162  
L'autenticitat d'aquest document es pot comprovar a <https://serveis.reus.cat/cve> mitjançant el CVE:15251122075057605162



- CVE 15251122075057605162 Validar autenticitat en <https://serveis.reus.cat/cve>