

<b>TIPUS DOCUMENT</b> Projecte	<b>EXPEDIENT</b> GESUR 87/2022	<b>DOCUMENT</b>
<b>ALTRES DADES</b> Codi de verificació: 15251121445007632455 Data d'emissió: 20/05/2024 12:01:19	<b>TIPUS / SUBTIPUS</b> Expedients de Gestió Urbanística Projectes d'urbanització i recepció d'obres	

**ZONES PEATONALS**

**VORERES**

**CALCADA**

MODEL COMERCIAL DE MERCAT O EQUIVALENT EN CARACTERÍSTIQUES TÈCNiques	CLASSE	PES	CERTIFICAT	NORMATIVA
FDB - TH60 COFUNCO - DHR-125 EJ - OLIVATRO 600	B-125	28 Kg. - 33 Kg.	NF / AENOR / AFNOR	UNE - EN 124 EN - 1503
COFUNCO PGLUM EJ SH CC 600	C-250	40 Kg. - 48 Kg.		
EJ TRUCK 600	D-400	> 60 Kg.		

**CARACTERÍSTIQUES TÈCNiques**

- REVESTIMENT PINTURA HIDROSOLUBLE NEGRA, NO TÒXICA, NO INFLAMABLE I NO CONTAMINANT
- CLASSE B-125 ZONES PEATONALS
- CLASSE C-250 VORERES
- CLASSE D-400 CALCADA
- INSCRIPCIÓ A LA TAPA "AIGUA POTABLE" AMB GRAVAT

MARC I TAPA DE FUNDICIÓ PER A PERICÒ D'AIGUA POTABLE

**FOSA DÒCTIL**

**ZONES PEATONALS**

ACABAT PEÇA SECCIONA (FNROT) MÍNIM 0,04mm.

EN VORERA PANOT 20x20x4 DAMUNT 10 cm DE FORMIGÓ EN CALÇADA AMB EL MATEIX GRUIX QUE EXISTEIX MÍNIM 5cm. MÀXIM 12cm.) DE BARREJA BITUMINOSA EN CALENT TIPUS AC 11 SURF PORFIDIC.

EN VORERA REBLIMENT TOT-U 95% FM O REBLERT SELECCIONAT EN CALÇADA GRAVA-CIMENT POBRE EN SEC REGADA I COMPACTADA EN OBRA

MALLA SENYALITZADORA INSCRIPCIÓ ( I LOGO ) AIGÜES DE REUS DE REUS MODEL AMPLE 20 cm.

ARENA

CANONADA DE FOSA DÒCTIL

ANIVELLAMENT DE SOLERA AMB ARENA

CANONADES FD CLASSE K=9 - ( UNE-EN 645 ) ( ISO 2531 4179 )		
DN (mm)	Am (cm)	Hm (cm)
150 i 100	60	60
250 i 200	80	60
500 ≥ DN ≥ 300	100	70
500 > DN	150	80

HAURAN DE DISPOSAR DE NOMBRE DE REGISTRE SANITARI O AUTORIZACIÓ DEL PRODUCTE D'ACORD A L'ESTABLERT AL RD140/2003

CANONADES D'ABASTAMENT AMB REPOSICIÓ DE PAVIMENT

- CVE 15251121445007632455 Validar autenticitat en <https://serveis.reus.cat/cve>

Fiber:150010353\B\_XARXA\_AIGUA\_DETALLS.dwg



Autor del Projecte:



FRANCESC VENTURA I PARÉS  
e.c.c.p

Títol del Projecte:

Projecte de modificació del projecte d'urbanització de l'Àrea 4.90 del parc de la Maquinària de Reus

Reus ( Baix Camp )

Codi: 1500010353

Títol del Plànol:

XARXA AIGUA POTABLE  
Detalls

Data:

Febrer 2024

Escala: ISO - A3 S/E

0m

Núm. del plànol:

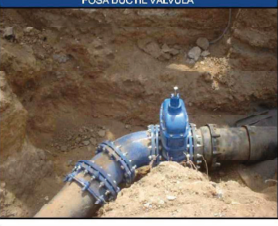
11B

Fulla 01 de 05

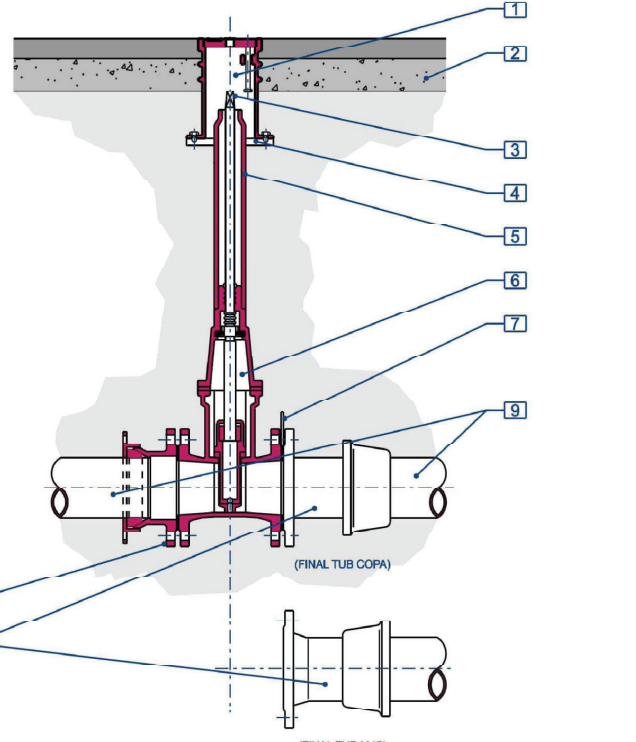


<b>TIPUS DOCUMENT</b> Projecte	<b>EXPEDIENT</b> GESUR 87/2022	<b>DOCUMENT</b>
<b>ALTRES DADES</b> Codi de verificació: 15251121445007632455 Data d'emissió: 20/05/2024 12:01:19	<b>TIPUS / SUBTIPUS</b> Expedients de Gestió Urbanística Projectes d'urbanització i recepció d'obres	

**FOSSA DÚCTIL VALVULA**



QUADRE 1	
VALVULA COMPORTA FOSSA DÚCTIL	
MATERIALS COMERCIALS DE MÈTRIC (A) O EQUIVALENT EN CARACTERÍSTIQUES TÈCNiques	
AVK	06 / 30 F4
QUANT CODARH	EURO 20 / 7,20
HAWLE	HW 4000 E2
BELGICAST	BV - 05 - 47 F4 RV - 05 - 47 RAKI0 K14




(FINAL TUB COPA)

(FINAL TUB LLIS)


Nº	UNITATS	DESCRIPCIÓ	DTA006
10	1	Brida universal PN16 EN 1062-2	
9	-	Canonada fossa dúctil UNE-EN 545	Fossa Dúctil
8	1	Brida llis o brida encollit de fossa dúctil PN16 segons final tub principal	Fossa Dúctil
7	1	Junta flexible de termoplàstic TUNTARLEX	Massa
6	1	Vieureu composta fossa dúctil model curt UNE-EN 1704 PN16	VEURE QUADRE 1
5	1	Eix d'extensió fixe ( Eix + tub protector PVC ) instal·lar en funció de la profunditat de la vàlvula	
4	-	Base de formigó H-20, profunditat 50	
3	1	Quadradet ø27 x 40	
2	-	Reposició de paviment segons P.G.C. Ajuntament. En zones sense paviment es cobrirà el trampalló en una base de formigó Ø500 i 100mm. de profunditat.	
1	1	Trampalló registrable	DTA006
HP		DESCRIPCIÓ	

INSTAL·LACIÓ DE VÀLVULES PER A CANONADES DE FUNDICIÓ DÚCTIL


**TAPA HIDRANT**

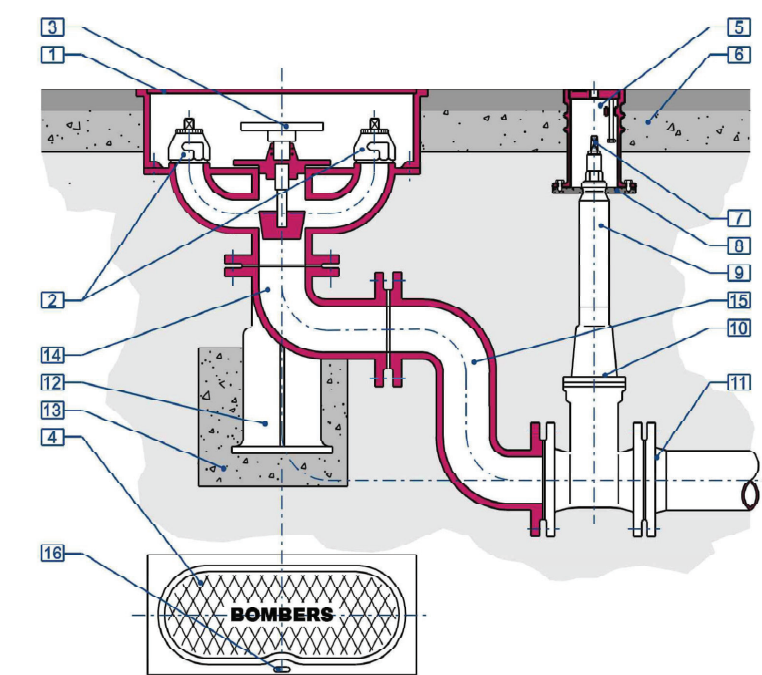


**INTERIOR HIDRANT**



**TAPA MODEL PRADINSA**





**BOMBERS**

Nº	UNITATS	DESCRIPCIÓ	MATERIALS COMERCIALS DE MÈTRIC (A) O EQUIVALENT EN CARACTERÍSTIQUES TÈCNiques
16	1	Pany sense mescles sense d'obertura	Fossa Dúctil
15	1	Peça fossa dúctil registre Ø100 EN 545 en forma de 'S'	Fossa Dúctil
14	1	Cobres fossa dúctil embriat Ø100 angle 1/4 PN16 amb pall EN 545	Fossa Dúctil
13	1	Ancoratge formigó HM-20	Fossa Dúctil
12	1	Manigueta fossa dúctil embriat Ø100 PN16 a instal·lar segons tipus instal·lació	Fossa Dúctil
11	-	Accessoris continuació a xarxa principal EN1304-UNE EN 1704	
10	1	Vàlvula comporta fossa dúctil	SEGONS DETALL DTA006
9	1	Eix d'extensió fixe ( Eix + Tub protector PVC ) a instal·lar en funció de la profunditat de la vàlvula	
8	-	Base formigó HM-20, profunditat 50	
7	1	Quadradet ø27 x 40	AVK Sàrnia ØR
6	-	Reposició de paviment segons P.G.C. Ajuntament	
5	1	Trampalló registrable model gran de fossa grta i recobriments bituminats Ø250, L=200 UNE 23400	DTA006
4	1	Tapa de fossa i porcelló profunditat de fossa UNE 23400	PRADINSA / TALLERS LLOBREGAT
3	1	Vieureu de manigueta UNE 40400	PRADINSA / TALLERS LLOBREGAT
2	2	Connexió hidrant model Barcelona boca Ø70mm amb tap mesclat i quadradet	PRADINSA / TALLERS LLOBREGAT
1	1	Hidrant model soterrat, Ø d'entrada 100mm, amb 2 bocues de 70mm i records Barcelona UNE 23400	PRADINSA / TALLERS LLOBREGAT

INSTAL·LACIÓ D'HIDRANT DE MODEL SOTERRAT AMB DUES BOQUES DE 70mm.I RACORDS BARCELONA

Aquest document és una còpia autèntica del document electrònic Ref. 15251121445007632455  
L'autenticitat d'aquest document es pot comprovar a <https://serveis.reus.cat/cve/mitjançant el CVE:15251121445007632455>

- CVE 15251121445007632455 Validar autenticitat en <https://serveis.reus.cat/cve>

Fitxer: 150010353\_H3\_XARXA\_AIGUA\_DETALLS.dwg



Autor del Projecte:



FRANCESC VENTURA I PARÉS  
e.c.c.p

Títol del Projecte:

Projecte de modificació del projecte d'urbanització de l'Àrea 4.90 del parc de la Maquinària de Reus

Reus ( Baix Camp )

Títol del Plànol:

XARXA AIGUA POTABLE  
Detalls

Data:  
Febrer 2024

Escala: ISO - A3  
0m

Núm. del plànol:

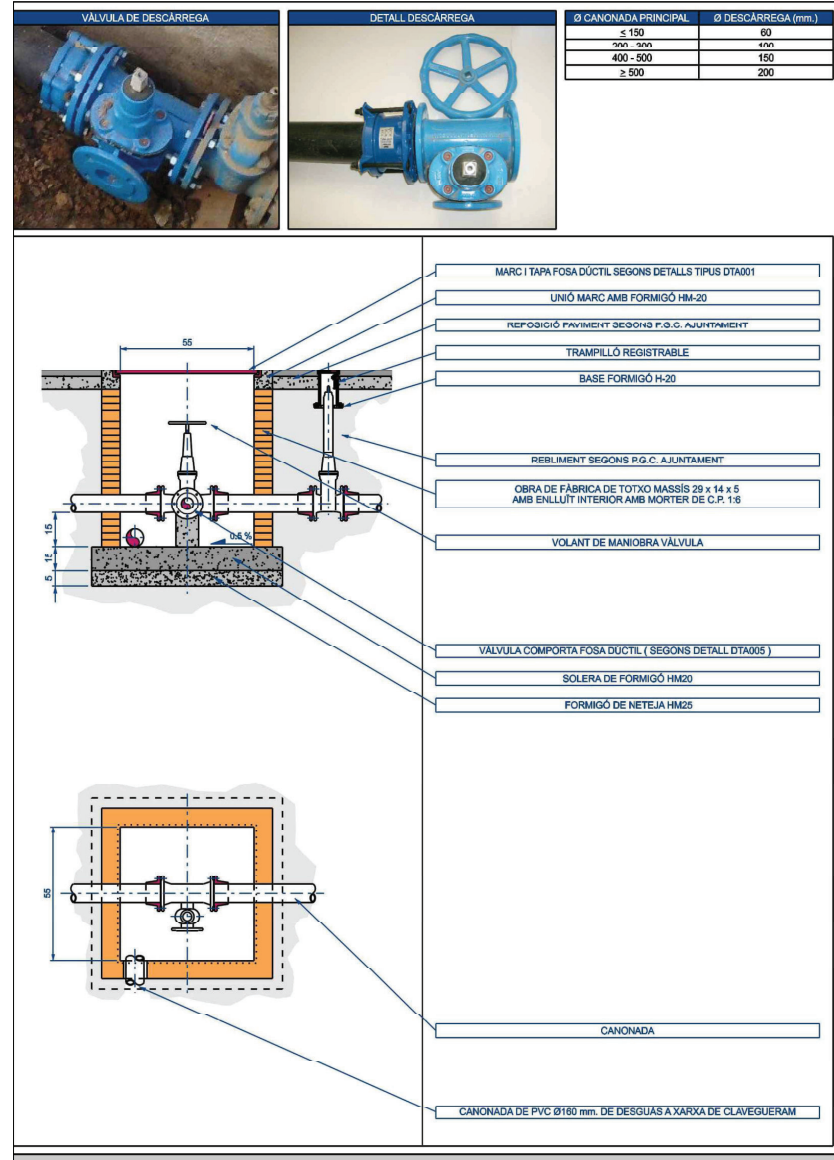
11B

Full 02 de 05

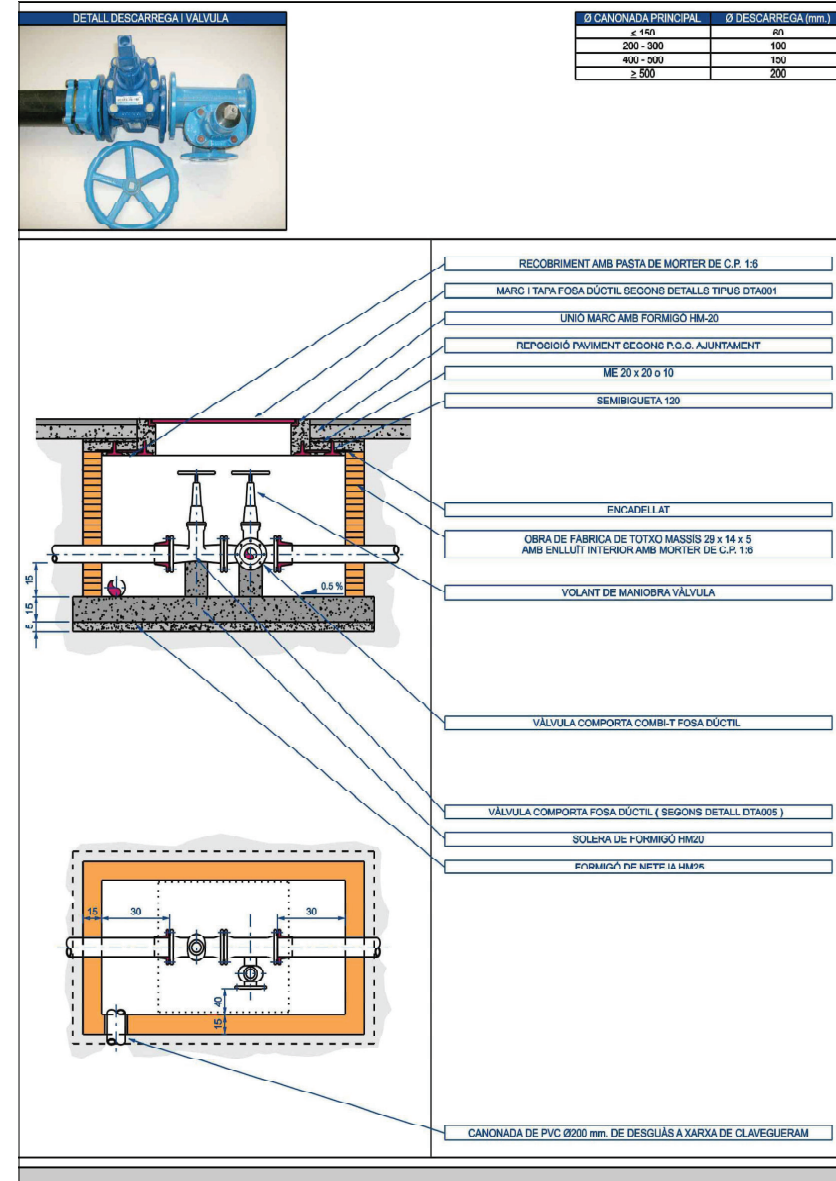
Codi: 1500010353



<b>TIPUS DOCUMENT</b> Projecte	<b>EXPEDIENT</b> GESUR 87/2022	<b>DOCUMENT</b>
<b>ALTRES DADES</b> Codi de verificació: 15251121445007632455 Data d'emissió: 20/05/2024 12:01:19	<b>TIPUS / SUBTIPUS</b> Expedients de Gestió Urbanística Projectes d'urbanització i recepció d'obres	



PERICÓ D'INSTAL·LACIÓ DE VÀLVULA DE DESCÀRREGA AMB SECCIONAMENT EXTERIOR



PERICÓ D'INSTAL·LACIÓ DE VÀLVULA DE DESCÀRREGA AMB SECCIONAMENT

- CVE 15251121445007632455 Validar autenticat en <https://serveis.reus.cat/cve>

Fitxer: 150010353-1E\_XARXA\_REUS\_DETALLS.dwg



projecte d'urbanització

Autor del Projecte:



FRANCESC VENTURA I PARÉS  
e.c.c.p

Títol del Projecte:

Projecte de modificació del projecte d'urbanització de l'Àrea 4.90 del parc de la Maquinària de Reus

Reus ( Baix Camp )

Codi: 1500010353

Títol del Plànol:

XARXA AIGUA POTABLE  
Detalls

Data:  
Febrer 2024

Escala: ISO - A3 S/E  
0m

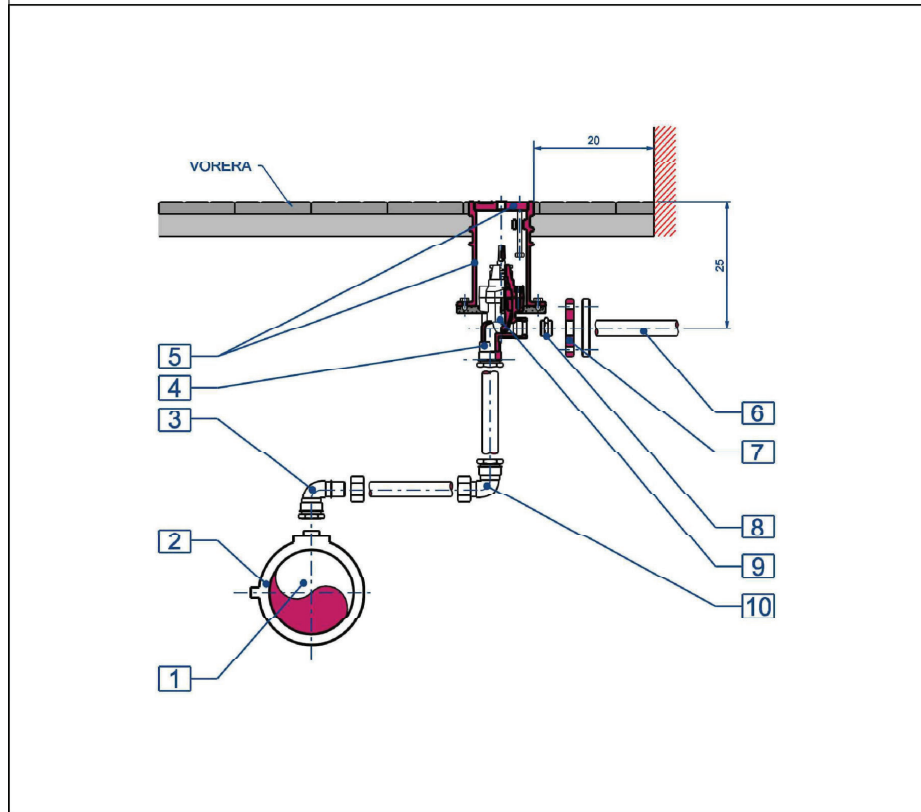
Núm. del plànol:

11B

Full 03 de 05

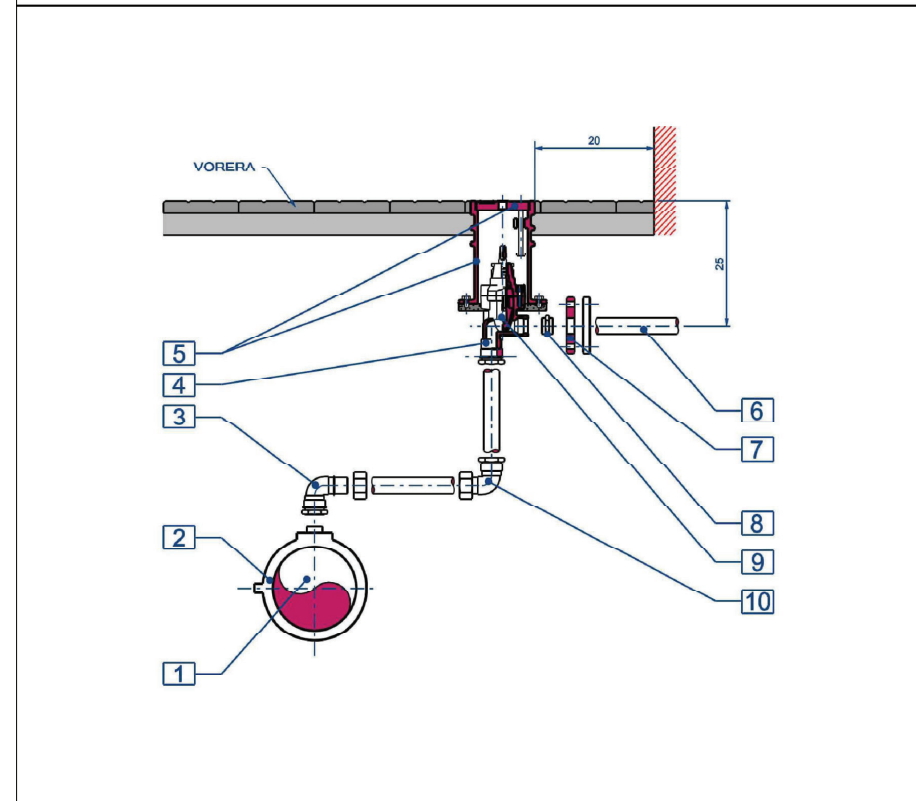


<b>TIPUS DOCUMENT</b> Projecte	<b>EXPEDIENT</b> GESUR 87/2022	<b>DOCUMENT</b>
<b>ALTRES DADES</b> Codi de verificació: 15251121445007632455 Data d'emissió: 20/05/2024 12:01:19	<b>TIPUS / SUBTIPUS</b> Expedients de Gestió Urbanística Projectes d'urbanització i recepció d'obres	



10	1	Enllaç llautó 1" colze 90°	
9	1	Vàlvula de registre en angle PN16 ( Sortida femella - Entrada mascle )	AVK 11/00 / HAWLE 3120
8	1	Contrarosa llautó 1" mascle - mascle	
7	2	Brida DN 63	
6	1	Connexió canonada existent particular	
5	1	Trampalló lleuger	DTA009
4	1	Racord llautó 1" femella	
3	1	Colze 90° llautó 1" sortida mascle	
2	1	Collari pressa amb stop 1" DIN 8074, 8081 / 8082 FD	AVK Serie 7305X / HAWLE ZAK
		Collari pressa amb stop 1" DIN 8074, 8081 / 8082 PE	AVK Serie 7270-A / HAWLE HAKU 5210
1	-	Canonada principal PE100 PN16 (UNE 12201) o FD PN 16	AVK Serie 7305X / HAWLE ZAK
Nº	UNITATS	DESCRIPCIÓ	MODEL COMERCIAL DE MERCAT O EQUIVALENT EN CARACTERÍSTIQUES TÈCNiques

ESCOMESA D'AIGUA 1"



10	1	Enllaç llautó 2" colze 90°	
9	1	Vàlvula de registre en angle PN16 ( Sortida femella - Entrada mascle )	
8	1	Contrarosa llautó 2" mascle - mascle	AVK 11/00 / HAWLE 3120
7	2	Brida DN 63	
6	1	Connexió canonada existent particular	
5	1	Trampalló lleuger	DTA009
4	1	Racord llautó 2" femella	
3	1	Colze 90° llautó 2" sortida mascle	
2	1	Collari pressa amb stop 2" DIN 8074, 8081 / 8082 FD	AVK Serie 7305X / HAWLE ZAK
		Collari pressa amb stop 2" DIN 8074, 8081 / 8082 PE	AVK Serie 7270-A / HAWLE HAKU 5210
1	-	Canonada principal PE100 PN16 (UNE 12201) o PU PN 16	AVK Serie 7305X / HAWLE ZAK
Nº	UNITATS	DESCRIPCIÓ	MODEL COMERCIAL DE MERCAT O EQUIVALENT EN CARACTERÍSTIQUES TÈCNiques

ESCOMESA D'AIGUA 2"

- CVE 15251121445007632455 Validar autenticitat en <https://serveis.reus.cat/cve>

Fitxer: 1500010353-15\_XARXA\_AIGUA\_DETALLS.dwg



Autor del Projecte:



FRANCESC VENTURA I PARÉS  
e.c.c.p

Títol del Projecte:

Projecte de modificació del projecte d'urbanització de l'Àrea 4.90 del parc de la Maquinària de Reus

Reus ( Baix Camp)

Títol del Plànol:

XARXA AIGUA POTABLE  
Detalls

Data:  
Febrer 2024

Escala: A3: S/E

Núm. del plànol:

11B

Fulla 04 de 05

Codi: 1500010353



<b>TIPUS DOCUMENT</b> Projecte	<b>EXPEDIENT</b> GESUR 87/2022	<b>DOCUMENT</b>
<b>ALTRES DADES</b> Codi de verificació: 15251121445007632455 Data d'emissió: 20/05/2024 12:01:19	<b>TIPUS / SUBTIPUS</b> Expedients de Gestió Urbanística Projectes d'urbanització i recepció d'obres	

TRAMPILLÓ REGISTRABLE

UTILITZACIÓ	H (mm.)	B (mm.)	C (mm.)	MODEL COMERCIAL DE MICROAT O EQUIVALENT EN CARACTERÍSTIQUES TÈCNiques
VÀLVULES (Trampió gran)	270 - 280	270 - 280	100	AVK - PERA 80/52 SOLOCO-V JP V-BL-000190
ESCOMESSES (Trampió petit)	290 - 340	106 - 220	146	AVK - PURDIE 80/42 FUNDIASA SOLOCO-V JP V-BL-000146

NOTA: TAPA DE FOSA DÚCTIL I CAIXA PP DE Ø 83. DE PES APPROXIMADAMENT INSCRIPCIÓ A LA XAPA DE PLÀSTIC 'AIGÜES DE REUS'

QUADRE 1				DIMENSIONS COMPTADORS	
Ø COMPTADOR	VÀLVULA RETENCIÓ (7 i 8)	RÀCORD 2 PECES	SUPORT SEPARADOR (12I3)	ALÇADA	AMPLADA
15 mm.	3/4"	(C) 7/8" - 3/4"	112 mm.	190 mm. + EMISSOR 150 mm.	97 mm.
30 mm.	1" 1/2	1" 1/2	260 mm.	190 mm. + EMISSOR 217 mm.	170 mm.

ARMARI DOS COMPTADORS

14	Accessori d'unió	
13	Espai de 260mm. pel comptador de 30mm. a instal·lar per Aigües de Reus	
12	Espai de 115mm. pel comptador de 15mm. a instal·lar per Aigües de Reus	
11	Ciut de bola pas 1" 1/2 amb ràcord dos peces 1" 1/2	UNE 19804
10	Sortida a fabricat. Tub muntant	
9	Vàlvula anti-retorn	
8	Sortida a fabricat 1" 1/2	
7	Ciut de bola DN20 pas angular amb sortida mostrag i vàlvula de retenció amb ràcord dos peces rosca 3/4"	UNE 19804
6	Ciut de bola DN20 amb ràcord dos peces rosca 7/8"	UNE 19804
5	Pendent per desguàs de farmari i passa murs segellats	UNE 19804
4	Armari estanc d'obra amb pre-instal·lació, panys d'Aigües de Reus o JIS i porta amb logo Aigua i forats de ventil·lació	
3	Tub encarnissat fins vàlvula de registre	
2	Enllaç, mascle 50mm. x 1" 1/2 de llautó	
1	Brisa rosca acer inoxidable DN1" 1/2 unió vàlvula de registre	
17	REGISTRE	NORMATIVA

- CVE: 15251121445007632455 Validar autenticitat en <https://serveis.reus.cat/cve>

Fiber: 150010353-15\_XARXA\_AIGUA\_DETALLS.dwg



Autor del Projecte:



FRANCESC VENTURA I PARÉS  
e.c.c.p

Títol del Plànol:

Projecte de modificació del projecte d'urbanització de l'Àrea 4.90 del parc de la Maquinària de Reus

Reus (Baix Camp)

Codi: 1500010353

Títol del Plànol:

XARXA AIGUA POTABLE  
Detalls

Data:  
Febrer 2024

Escala: A3: S/E

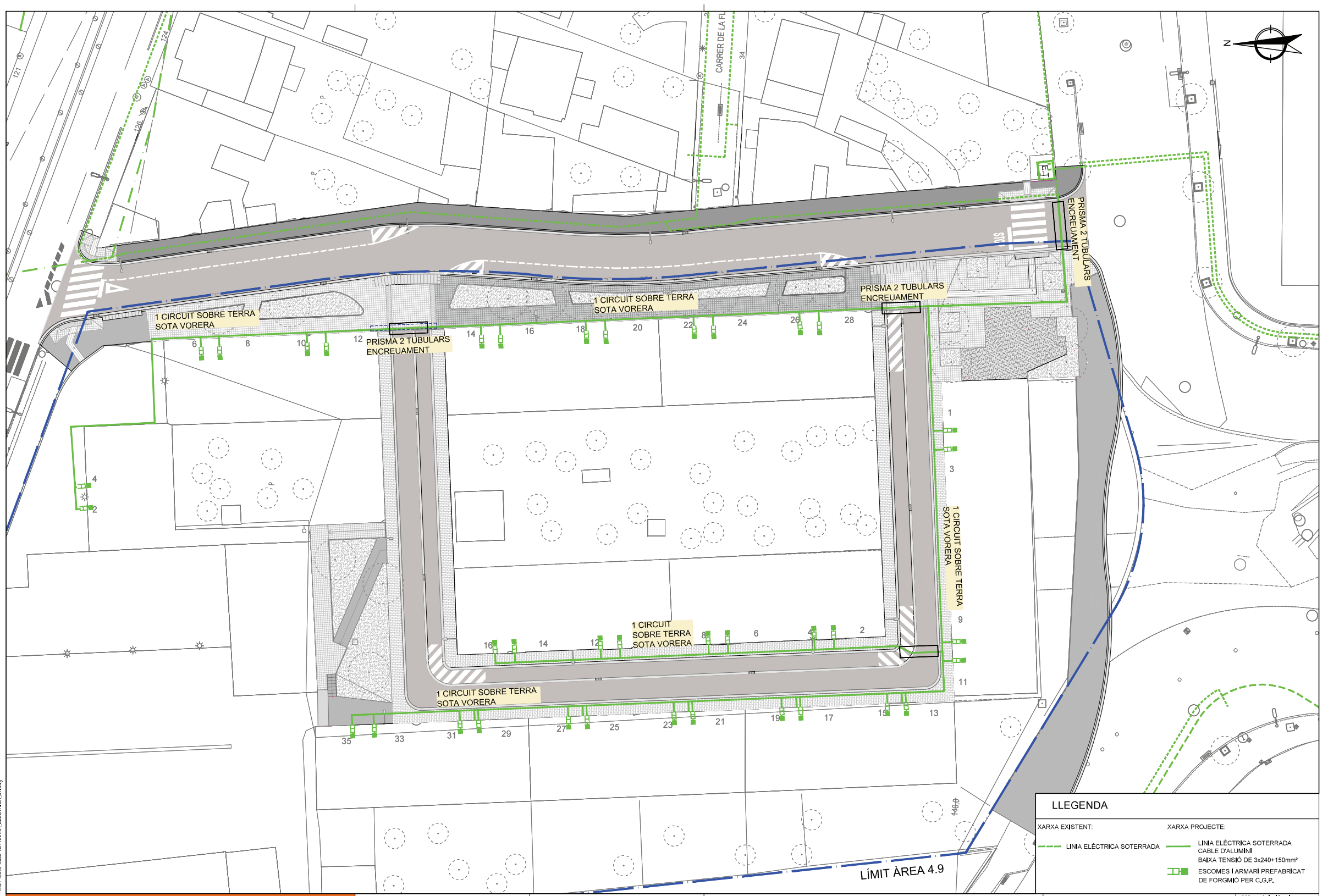
Núm. del plànol:

11B

Fulla 05 de 05



<b>TIPUS DOCUMENT</b> Projecte	<b>EXPEDIENT</b> GESUR 87/2022	<b>DOCUMENT</b>
<b>ALTRES DADES</b> Codi de verificació: 15251121445007632455 Data d'emissió: 20/05/2024 12:01:19	<b>TIPUS / SUBTIPUS</b> Expedients de Gestió Urbanística Projectes d'urbanització i recepció d'obres	



- CVE: 15251121445007632455 Validar autenticat en <https://serveis.reus.cat/cve>

Fitxer: 1500010353\_12A-AREA4.9-ELECTRICA\_BT.dwg



FRANCESC VENTURA I PARÉS  
e.c.c.p



**Autor del Projecte:**  
Francesc Ventura i Parés e.c.c.p

**Títol del Projecte:**  
Projecte de modificació del projecte d'urbanització de l'Àrea 4.90 del parc de la Maquinària de Reus

**Reus ( Baix Camp )**

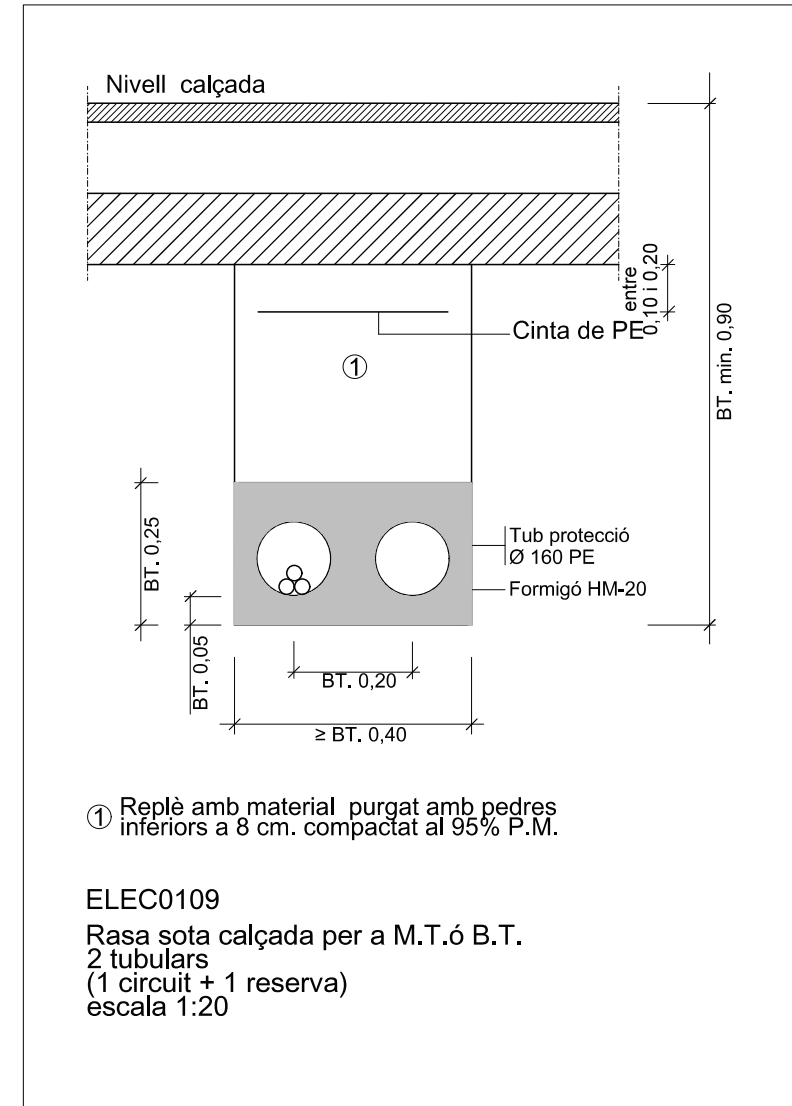
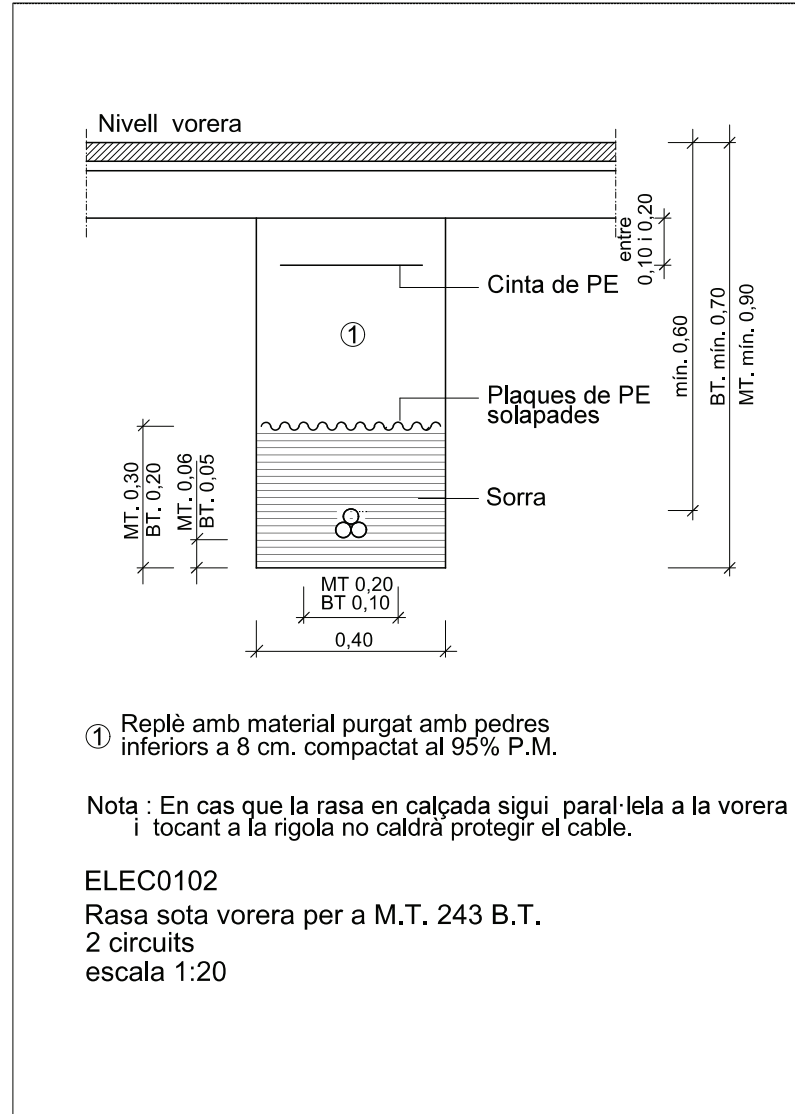
LLEGENDA	
<b>XARXA EXISTENT:</b>	<b>XARXA PROJECTE:</b>
---	---
---	---
---	---
---	---

<b>Títol del Plànol:</b> XARXA ELÈCTRICA BAIXA TENSIÓ Planta	<b>Núm. del plànol:</b> 12A
<b>Data:</b> Febrer 2024	<b>Escala:</b> ISO - A3 1:400 0m 4 8
<b>Codi:</b> 1500010353	<b>Full:</b> 01 de 01

Aquest document és una còpia autèntica del document electrònic Ref. 15251121445007632455  
L'autenticat d'aquest document es pot comprovar a <https://serveis.reus.cat/cve> mitjançant el CVE: 15251121445007632455



<b>TIPUS DOCUMENT</b> Projecte	<b>EXPEDIENT</b> GESUR 87/2022	<b>DOCUMENT</b>
<b>ALTRES DADES</b> Codi de verificació: 15251121445007632455 Data d'emissió: 20/05/2024 12:01:19	<b>TIPUS / SUBTIPUS</b> Expedients de Gestió Urbanística Projectes d'urbanització i recepció d'obres	



- CVE 15251121445007632455 Validar autenticitat en <https://serveis.reus.cat/cve>

Fiber:150010353\B\_XARXA\_ELECTRICA\_DETALLS.dwg



Autor del Projecte:



FRANCESC VENTURA I PARÉS  
e.c.c.p

Títol del Projecte:

Projecte de modificació del projecte d'urbanització de l'Àrea 4.90 del parc de la Maquinària de Reus

Reus ( Baix Camp)

Codi: 1500010353

Títol del Plànol:  
XARXA ELÈCTRICA  
DETALLS

Data:  
Febrer 2024

Escala: ISO - A3 S/E  
0m

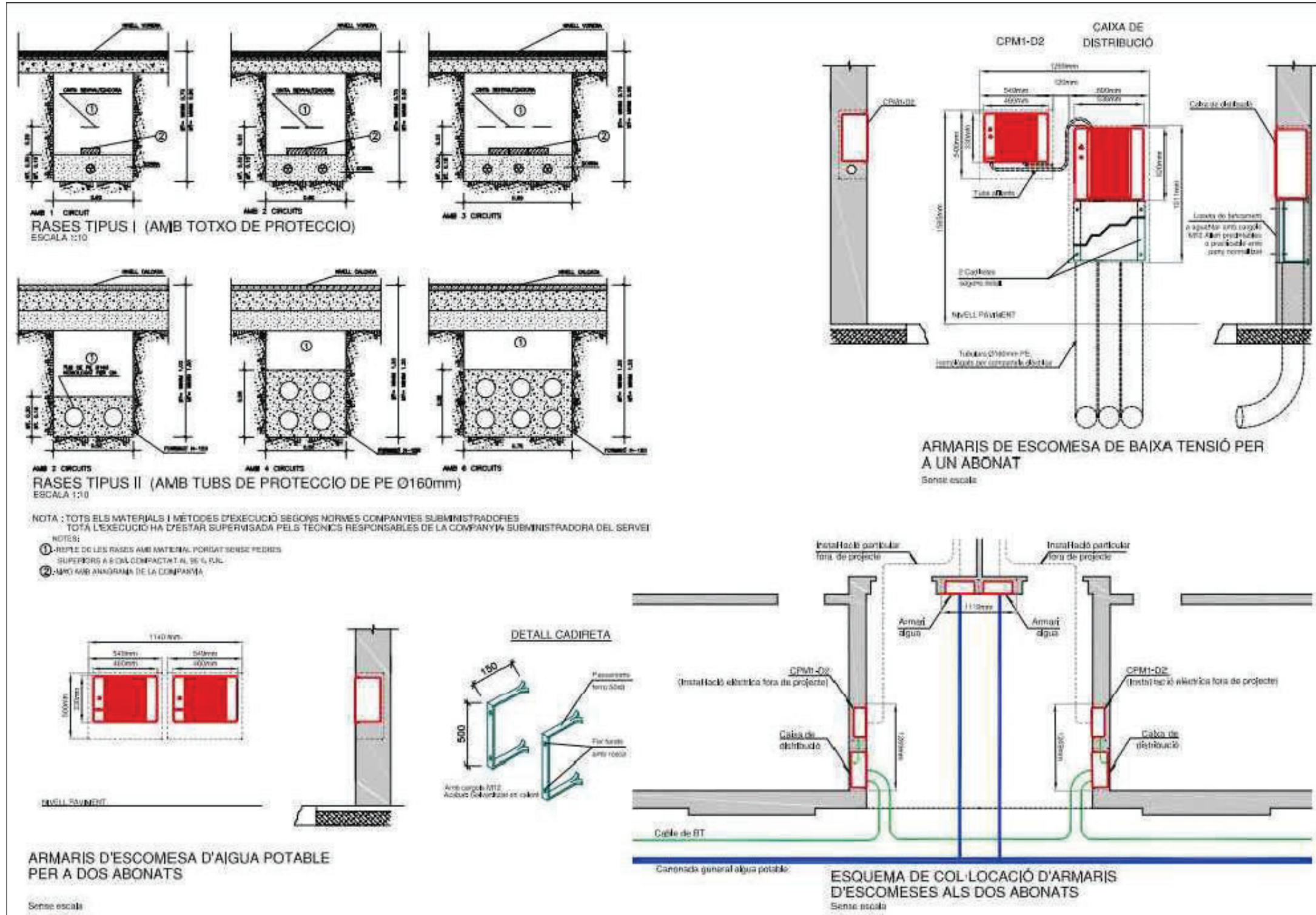
Núm. del plànol:

12B

Full 01 de 03



<b>TIPUS DOCUMENT</b> Projecte	<b>EXPEDIENT</b> GESUR 87/2022	<b>DOCUMENT</b>
<b>ALTRES DADES</b> Codi de verificació: 15251121445007632455 Data d'emissió: 20/05/2024 12:01:19	<b>TIPUS / SUBTIPUS</b> Expedients de Gestió Urbanística Projectes d'urbanització i recepció d'obres	



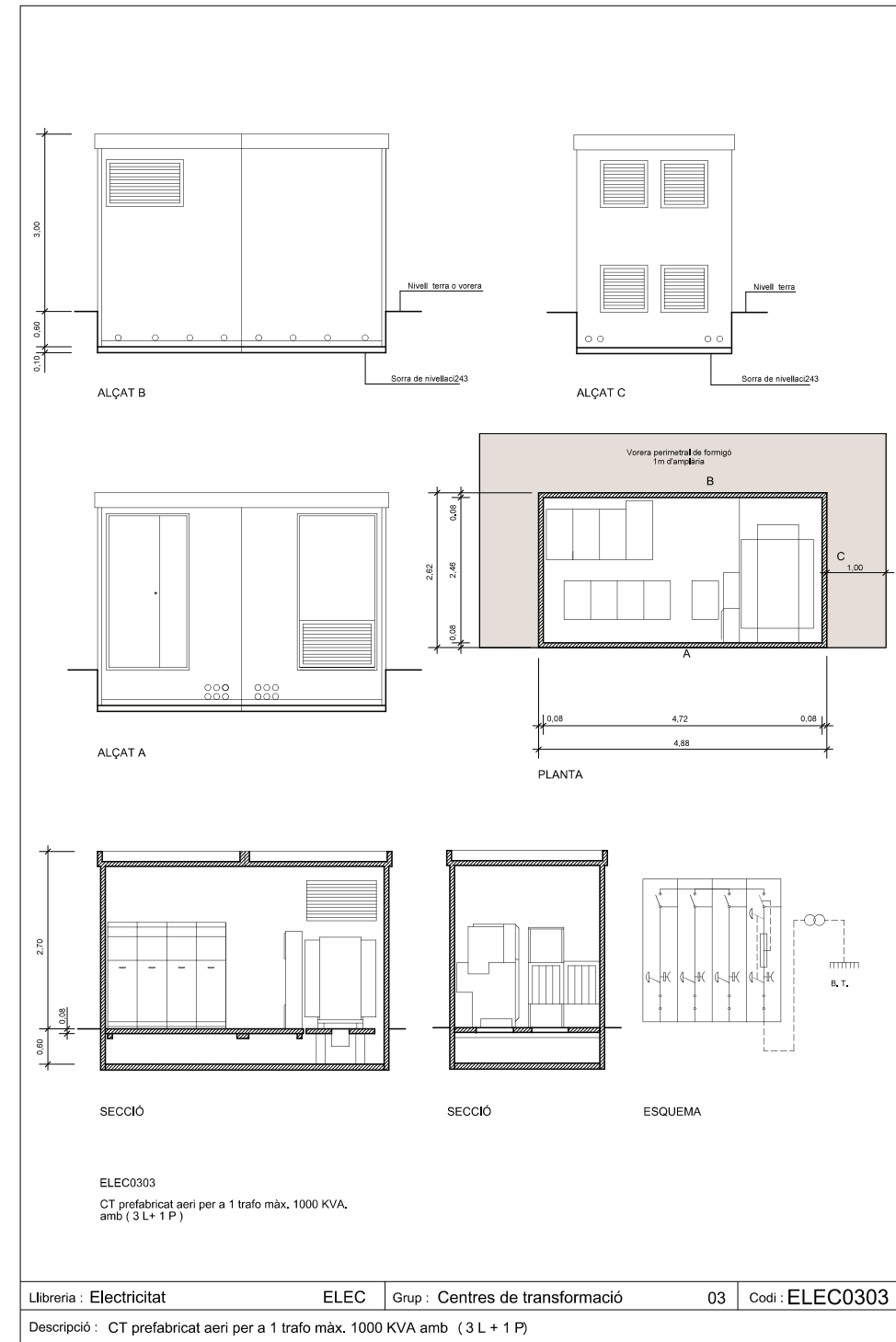
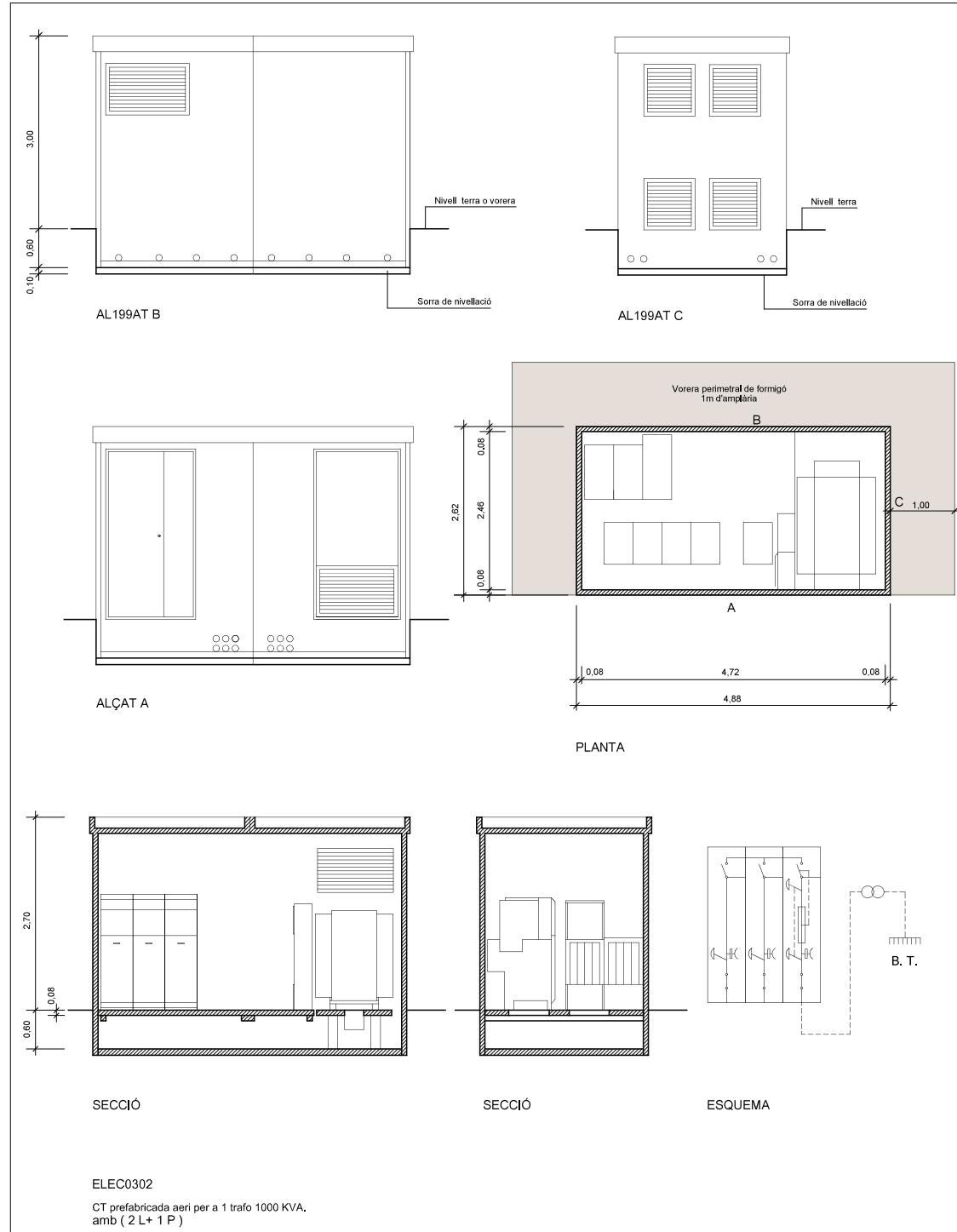
- CVE 15251121445007632455 Validar autenticitat en <https://serveis.reus.cat/cve>

Fitxer: 150010353-25\_XARXA\_ELECTRICA\_DETALLS.dwg





<b>TIPUS DOCUMENT</b> Projecte	<b>EXPEDIENT</b> GESUR 87/2022	<b>DOCUMENT</b>
<b>ALTRES DADES</b> Codi de verificació: 15251121445007632455 Data d'emissió: 20/05/2024 12:01:19	<b>TIPUS / SUBTIPUS</b> Expedients de Gestió Urbanística Projectes d'urbanització i recepció d'obres	



- CVE 15251121445007632455 Validar autenticitat en <https://serveis.reus.cat/cve>

Fitxer: 150010353\_03\_XARXA\_ELECTRICA\_DETALLS.dwg



projecte d'urbanització

Autor del Projecte:



FRANCESC VENTURA I PARÉS  
e.c.c.p

Títol del Plànol:

Projecte de modificació del projecte d'urbanització de l'Àrea 4.90 del parc de la Maquinària de Reus

Reus ( Baix Camp )

Títol del Plànol:

XARXA ELÈCTRICA  
DETALLS

Data:

Febrer 2024

Escala: ISO - A3 S/E

0m

Núm. del plànol:

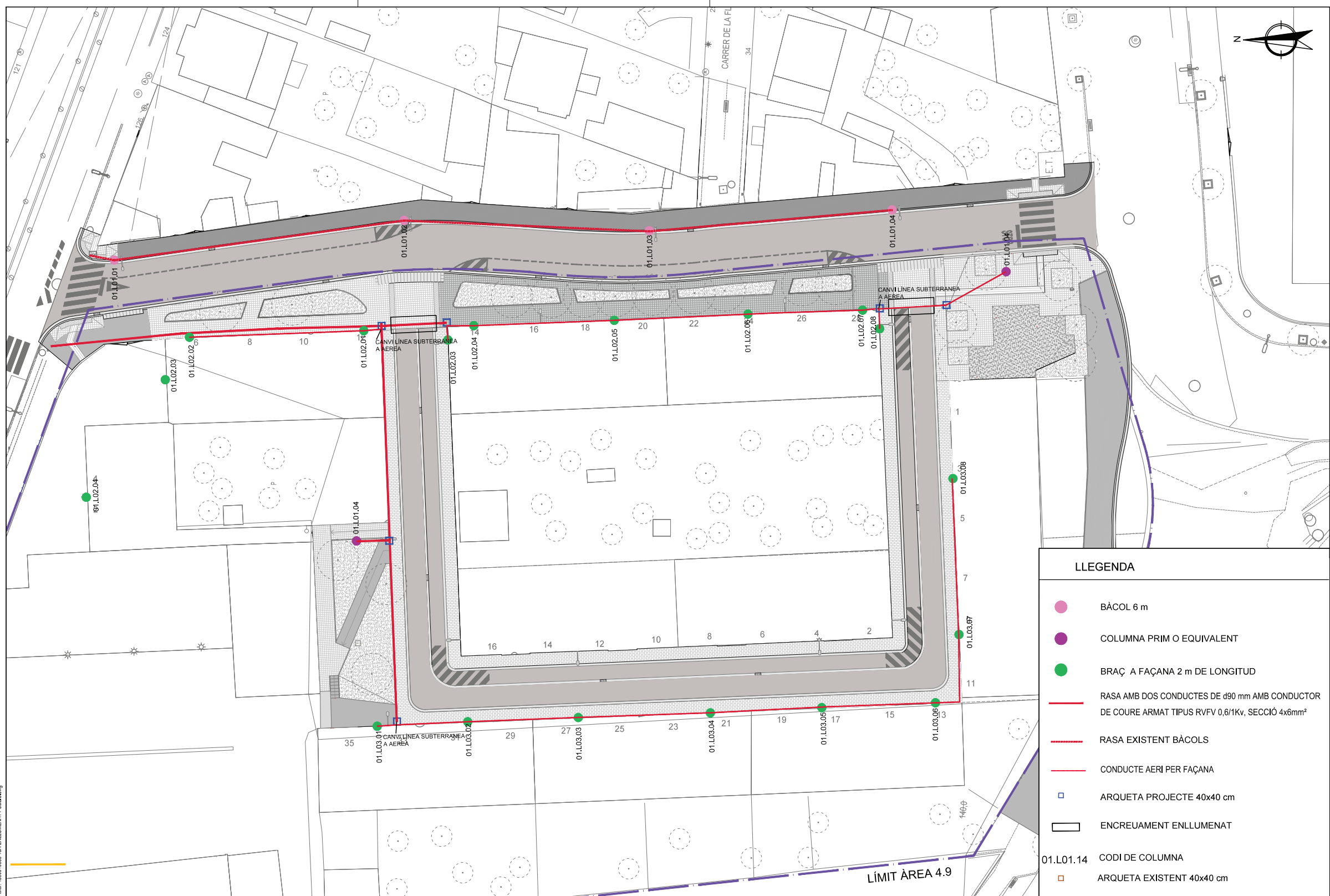
12B

Full 03 de 03

Codi: 1500010353



<b>TIPUS DOCUMENT</b> Projecte	<b>EXPEDIENT</b> GESUR 87/2022	<b>DOCUMENT</b>
<b>ALTRES DADES</b> Codi de verificació: 15251121445007632455 Data d'emissió: 20/05/2024 12:01:19	<b>TIPUS / SUBTIPUS</b> Expedients de Gestió Urbanística Projectes d'urbanització i recepció d'obres	



LLEGENDA	
	BÀCOL 6 m
	COLUMNA PRIM O EQUIVALENT
	BRAÇ A FAÇANA 2 m DE LONGITUD
	RASA AMB DOS CONDUCTES DE Ø90 mm AMB CONDUCTOR DE COURE ARMAT TIPUS RVFV 0,6/1Kv, SECCIÓ 4x6mm²
	RASA EXISTENT BÀCOLS
	CONDUCTE AERI PER FAÇANA
	ARQUETA PROJECTE 40x40 cm
	ENCREUAMENT ENLLUMENAT
	CODI DE COLUMNA
	ARQUETA EXISTENT 40x40 cm

Aquest document és una còpia autèntica del document electrònic Ref. 15251121445007632455  
L'autenticitat d'aquest document es pot comprovar a <https://serveis.reus.cat/cve> mitjançant el CVE:15251121445007632455

- CVE 15251121445007632455 Validar autenticitat en <https://serveis.reus.cat/cve>

Fiber 150010353-14-ENLLUMENAT PÚBLIC



FRANCESC VENTURA I PARÉS e.c.c.p

Títol del Projecte:  
Projecte de modificació del projecte d'urbanització de l'Àrea 4.90 del parc de la Maquinària de Reus

Reus ( Baix Camp)

Codi: 1500010353

Títol del Plànol:  
ENLLUMENAT PÚBLIC OBRA CIVIL  
Planta

Data:  
Febrer 2024

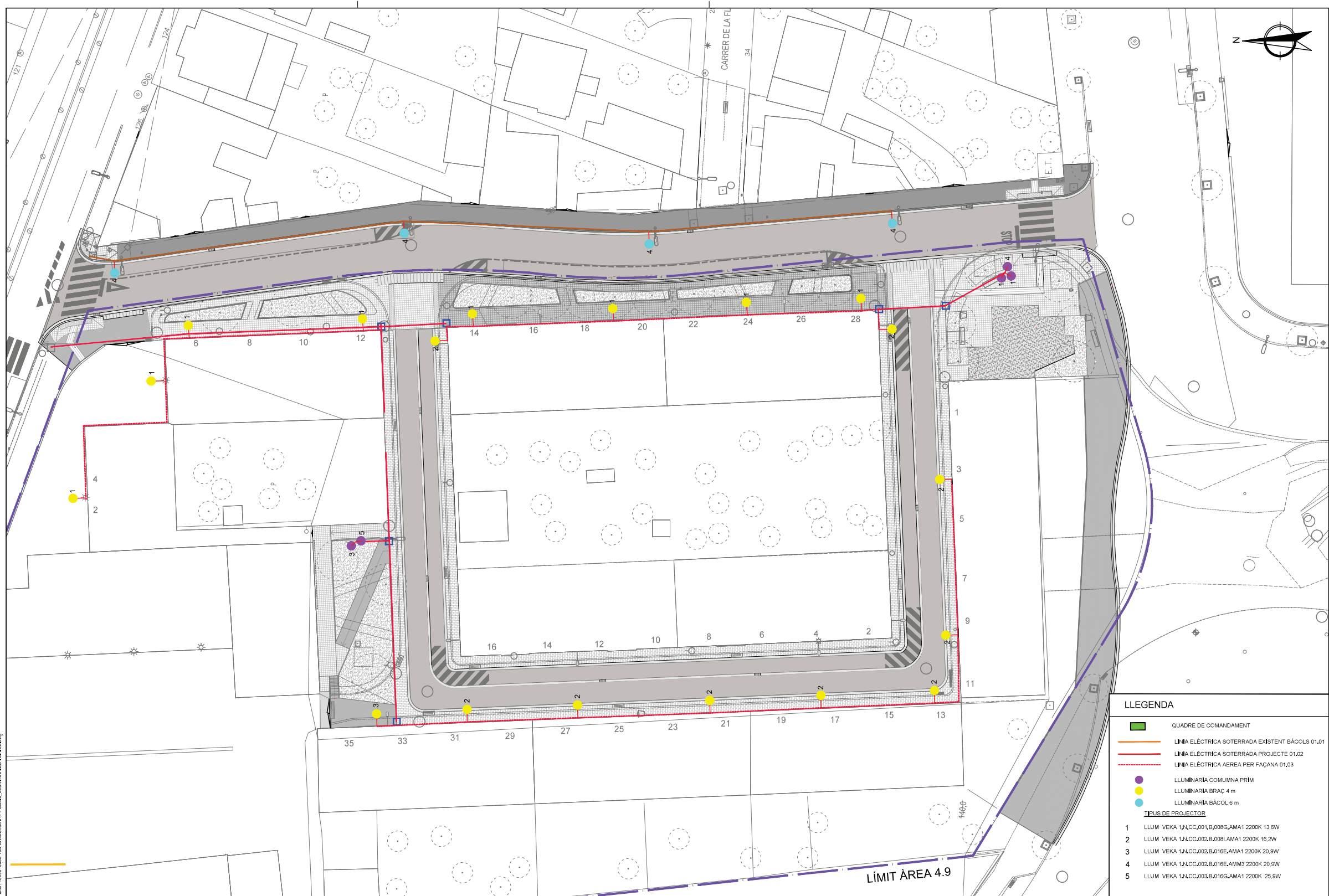
Escala: ISO - A3 1:400  
0m 4 8

Núm. del plànol:  
13A

Full 01 de 01



<b>TIPUS DOCUMENT</b> Projecte	<b>EXPEDIENT</b> GESUR 87/2022	<b>DOCUMENT</b>
<b>ALTRES DADES</b> Codi de verificació: 15251121445007632455 Data d'emissió: 20/05/2024 12:01:19	<b>TIPUS / SUBTIPUS</b> Expedients de Gestió Urbanística Projectes d'urbanització i recepció d'obres	



**LLEGENDA**

- QUADRE DE COMANDAMENT
- LÍNIA ELÈCTRICA SOTERRADA EXISTENT BÀCOLS 01,01
- LÍNIA ELÈCTRICA SOTERRADA PROJECTE 01,02
- - - LÍNIA ELÈCTRICA AÈREA PER FAÇANA 01,03
- LLUMINÀRIA COMUNA PRIM
- LLUMINÀRIA BRÀÇ 4 m
- LLUMINÀRIA BÀCOL 6 m

**TIPUS DE PROJECTOR**

- 1 LLUM VEKA 1,N,CC,001,B,008G,AMA1 2200K 13.6W
- 2 LLUM VEKA 1,N,CC,002,B,008I,AMA1 2200K 16.2W
- 3 LLUM VEKA 1,N,CC,002,B,016E,AMA1 2200K 20.9W
- 4 LLUM VEKA 1,N,CC,002,B,016E,AMA3 2200K 20.9W
- 5 LLUM VEKA 1,N,CC,003,B,016G,AMA1 2200K 25.9W

- CVE 15251121445007632455 Validar autenticitat en <https://serveis.reus.cat/cve>

Fitxer: 150010353;ENLLUMENAT PÚBLIC LLUMINÀRIES LUMES.dwg



FRANCESC VENTURA I PARÉS  
e.c.c.p

**Autor del Projecte:**  
Projecte de modificació del projecte d'urbanització de l'Àrea 4.90 del parc de la Maquinària de Reus ( Baix Camp)

**Títol del Plànol:**  
ENLLUMENAT PÚBLIC LLUMINÀRIES  
Planta

Data: Febrer 2024

Escala: ISO - A3 1:400  
0m 4 8

Núm. del plànol:  
**13B**

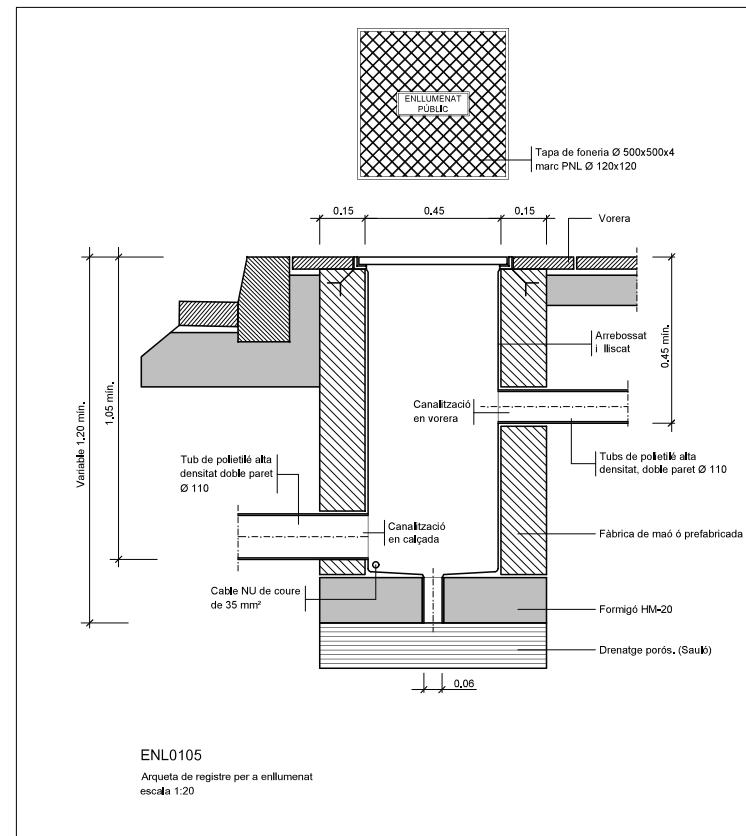
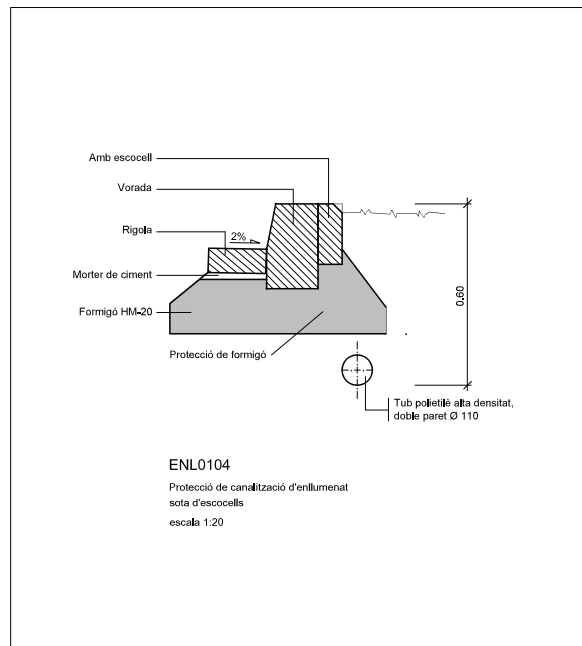
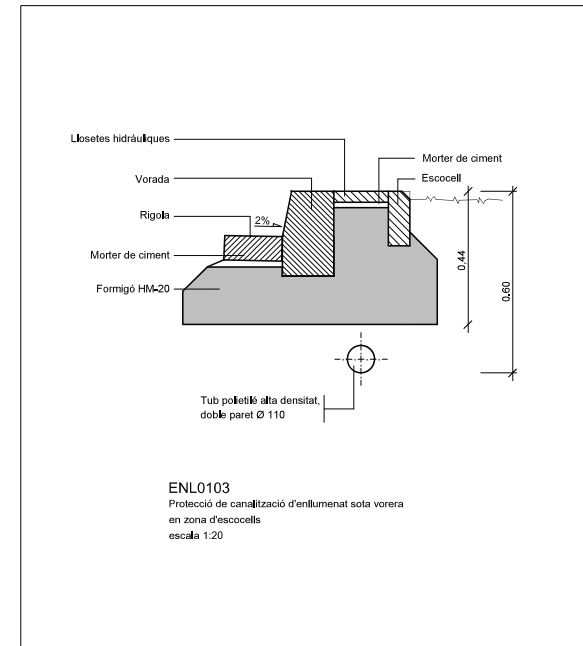
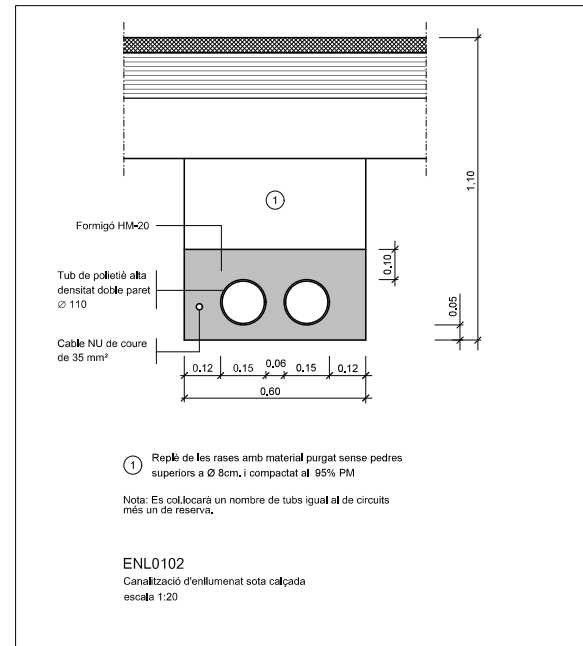
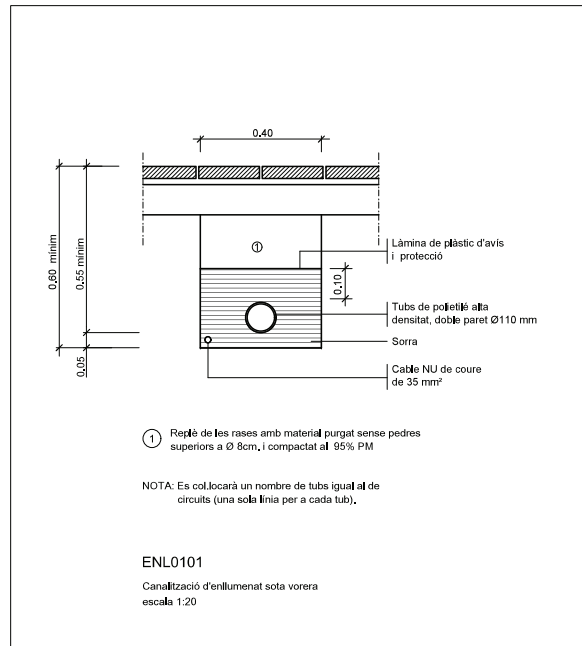
Full **01** de **01**

Aquest document és una còpia autèntica del document electrònic Ref. 15251121445007632455

L'autenticitat d'aquest document es pot comprovar a <https://serveis.reus.cat/cve> mitjançant el CVE:15251121445007632455



<b>TIPUS DOCUMENT</b> Projecte	<b>EXPEDIENT</b> GESUR 87/2022	<b>DOCUMENT</b>
<b>ALTRES DADES</b> Codi de verificació: 15251121445007632455 Data d'emissió: 20/05/2024 12:01:19	<b>TIPUS / SUBTIPUS</b> Expedients de Gestió Urbanística Projectes d'urbanització i recepció d'obres	



- CVE 15251121445007632455 Validar autenticitat en <https://serveis.reus.cat/cve>

Fiber: 150010353-FC\_ENLLUMENAT\_DETALLS.dwg



<b>TIPUS DOCUMENT</b> Projecte	<b>EXPEDIENT</b> GESUR 87/2022	<b>DOCUMENT</b>
<b>ALTRES DADES</b> Codi de verificació: 15251121445007632455 Data d'emissió: 20/05/2024 12:01:19	<b>TIPUS / SUBTIPUS</b> Expedients de Gestió Urbanística Projectes d'urbanització i recepció d'obres	

**SECCIÓ A-A'**

**DETALL PERN**

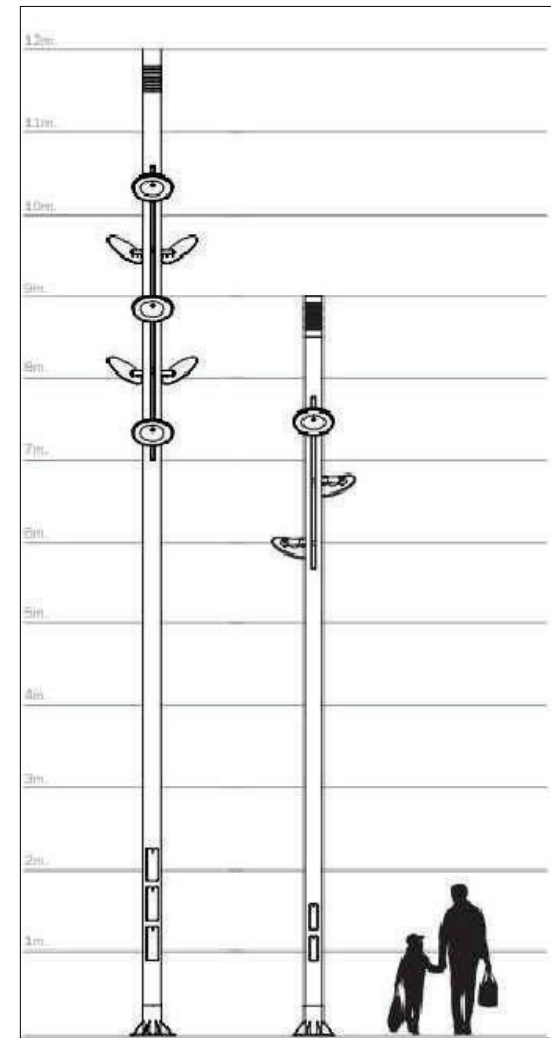
**Quadre de dimensions per a columnes**

COLUMNES	COS			PLACA-BASE			Porta	M	N6m	CARTABONS	N6m	PERNS	Ø a x L	Cimentació
	H (m)	Ø d	Concitat (tant per ml)	E	A	B								
	4,00	60	12,5 ± 0,01	3	300	215	6	22x35	103	4	100x80x8	4	16x400	0,57x0,57x0,75
	4,50	60	12,5 ± 0,01	3	300	215	6	22x35	105	4	100x80x8	4	16x400	0,57x0,57x0,75
	5,00	60	12,5 ± 0,01	3	300	215	6	22x35	120	4	100x80x8	4	16x400	0,57x0,57x0,75
	6,00	60	12,5 ± 0,01	3	300	215	6	22x35	125	4	100x80x8	4	16x600	0,57x0,57x0,75
	7,00	76	12,5 ± 0,01	3	400	285	8	32x45	125	4	100x90x8	4	24x800	0,60x0,60x1,00
	8,00	76	12,5 ± 0,01	3	400	285	8	32x45	125	8	100x90x8	4	24x800	0,60x0,60x1,00
	9,00	76	12,5 ± 0,01	4	400	285	8	32x45	128	8	100x100x8	4	24x800	0,76x0,76x1,00
	10,00	76	12,5 ± 0,01	4	400	285	10	32x45	128	8	100x100x8	4	27x1000	0,76x0,76x1,00
	11,00	76	12,5 ± 0,01	4	400	285	10	32x45	128	8	100x100x8	4	27x1000	0,76x0,76x1,00
	12,00	76	12,5 ± 0,01	4	400	285	10	32x45	128	8	100x100x8	4	27x1000	0,76x0,76x1,00

NOTA: Totes les mesures en metres, tots els dimensionats en mil·límetres.

Il·luminera tancada (vegeu detall ENL0301)  
Globus difusor (vegeu detall ENL0302)

**ENL0203**  
COLUMNES TRONCOCÒNIGES  
escala S/E



**DETALL FONAMENT I PERN**

ALÇABA	4,00	4,50	5,00	6,00	6,00	8,00	10,00	11,00	12,00
FEMELLES	1	24	24	24	27	36	36	41	41
	1	13	13	13	19	19	19	22	22
VOLANDERES	M	55	55	55	60	60	60	60	60
	M	4	4	4	5	5	5	5	5
	M 24	M 16	M 16	M 16	M 16	M 24	M 24	M 27	M 27

NOTA: Totes les dimensions són en mil·límetres excepte els dimensionats de pes i tipus i característiques que són en metres.

**ENL0202**  
DETALL FONAMENT, ANCORATGES I COLUMNES TRONCOCÒNIGES  
escala S/E

Libreria: Enllumenat ENL Grup: Columnes 02 Codi: ENL0202  
Descripció: Detalls fonaments i ancoratges de columna i bàculs

Aquest document és una còpia autèntica del document electrònic Ref. 15251121445007632455

L'autenticitat d'aquest document es pot comprovar a <https://serveis.reus.cat/cve> mitjançant el CVE: 15251121445007632455

- CVE 15251121445007632455 Validar autenticitat en <https://serveis.reus.cat/cve>

Fiber: 1500010353-FC-ENLLUMENAT\_DETALLS.dwg



Autor del Projecte:



FRANCESC VENTURA I PARÉS  
e.c.c.p

Títol del Plànol:

Projecte de modificació del projecte d'urbanització de l'Àrea 4.90 del parc de la Maquinària de Reus

Reus (Baix Camp)

Títol del Plànol:

XARXA D'ENLLUMENAT PÚBLIC  
DETALLS

Data:

Febrer 2024

Escala: ISO - A3 S/E

0m

Núm. del plànol:

13C

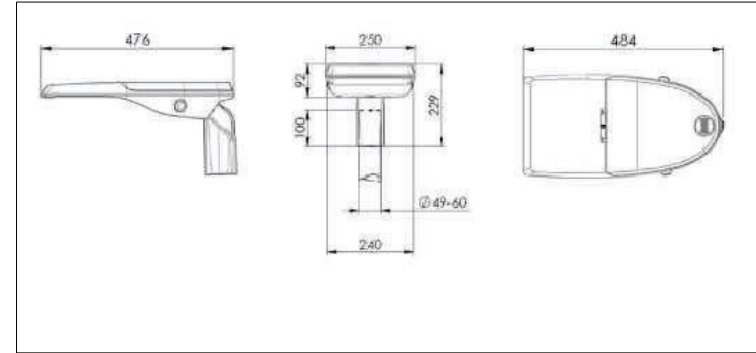
Full 02 de 03

Codi: 1500010353



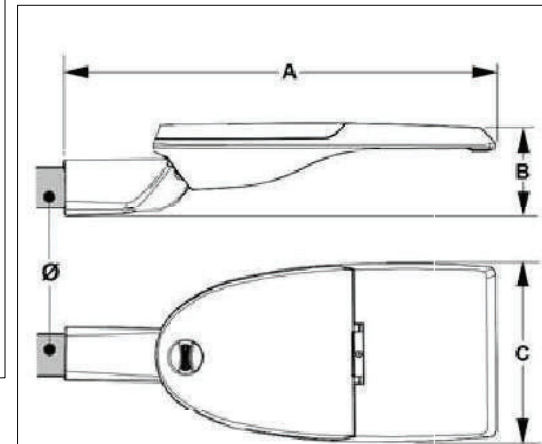
<b>TIPUS DOCUMENT</b> Projecte	<b>EXPEDIENT</b> GESUR 87/2022	<b>DOCUMENT</b>
<b>ALTRES DADES</b> Codi de verificació: 15251121445007632455 Data d'emissió: 20/05/2024 12:01:19	<b>TIPUS / SUBTIPUS</b> Expedients de Gestió Urbanística Projectes d'urbanització i recepció d'obres	

## LLUMINÀRIA VEKA N



	A	B	C	Ø	
N	PT1	452	236	210	76
	PT2	437	229	210	49/60
S	PT1	503	237	250	76
	PT2	484	230	250	49/60
M	PT1	639	237	310	76
	PT2	620	230	310	49/60
L	PT1	923	237	360	76
	PT2	904	229	360	49/60

## FIXACIÓ LATERAL



	A	B	C	Ø	
N	SE1	533	114	210	34/42
	SE2	533	128	210	49/60
S	SE1	584	115	250	34/42
	SE2	584	130	250	49/60
M	SE1	720	115	310	34/42
	SE2	720	130	310	49/60
L	SE2	1002	132	360	49/60

## FIXACIÓ VERTICAL

- CVE: 15251121445007632455 Validar autenticitat en <https://serveis.reus.cat/cve>

Fitxer: 150010353-SC\_ENLLUMENAT\_DETALLS.dwg



Autor del Projecte:



FRANCESC VENTURA I PARÉS  
e.c.c.p

Títol del Projecte:

Projecte de modificació del projecte d'urbanització de l'Àrea 4.90 del parc de la Maquinària de Reus

Reus ( Baix Camp)

Títol del Plànol:

XARXA D'ENLLUMENAT PÚBLIC  
DETALLS

Data:

Febrer 2024

Escala: ISO - A3 S/E

0m

Núm. del plànol:

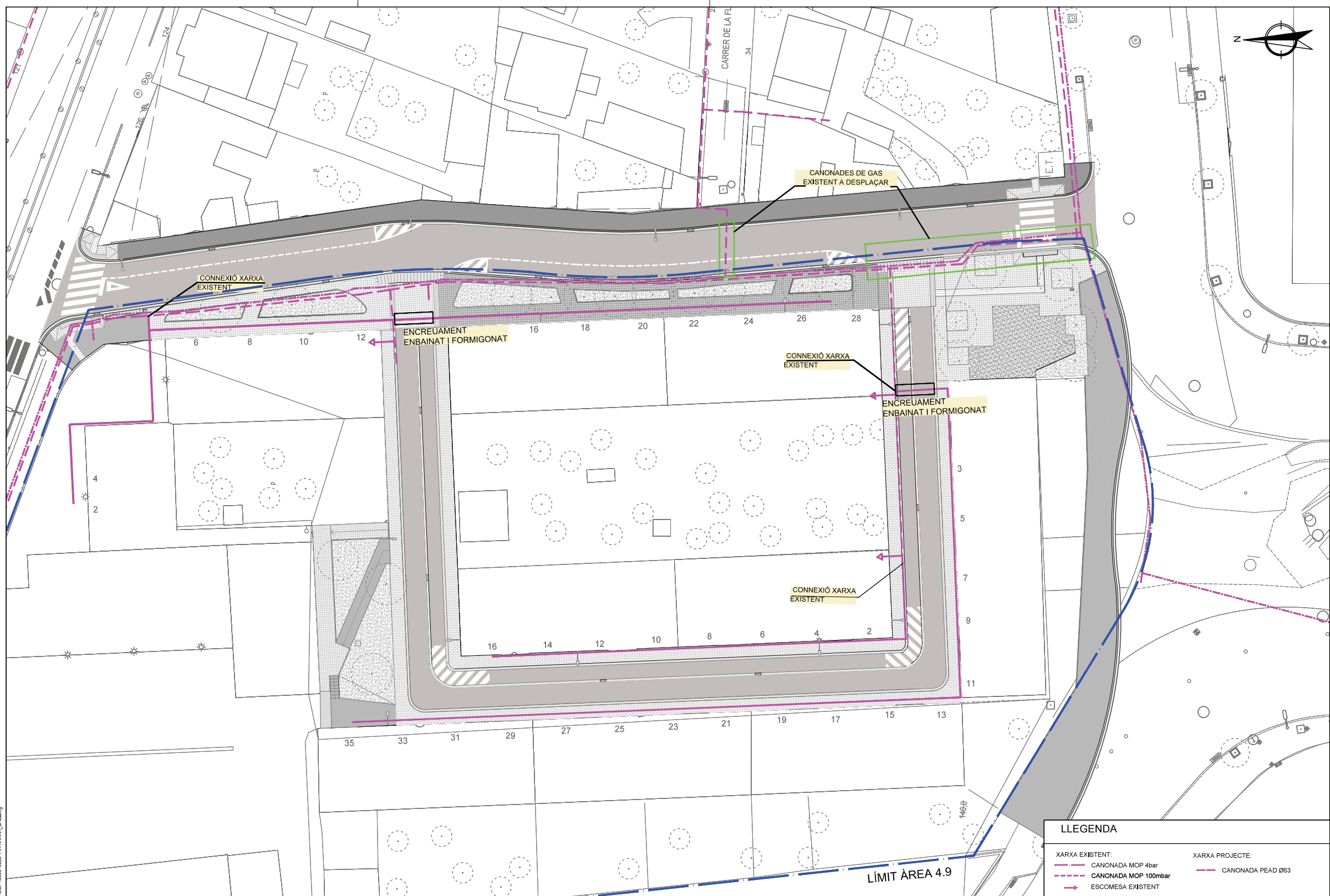
13C

Full 03 de 03

Codi: 1500010353



<b>TIPUS DOCUMENT</b> Projecte	<b>EXPEDIENT</b> GESUR 87/2022	<b>DOCUMENT</b>
<b>ALTRES DADES</b> Codi de verificació: 15251121445007632455 Data d'emissió: 20/05/2024 12:01:19	<b>TIPUS / SUBTIPUS</b> Expedients de Gestió Urbanística Projectes d'urbanització i recepció d'obres	



- CVE: 15251121445007632455 Validar autenticat en <https://serveis.reus.cat/cve>

Fitxer: 1500010353\_14A\_ÀREA\_4.9\_GAS.rvtg



projecte d'urbanització

Autor del Projecte:



FRANCESC VENTURA I PARÉS  
e.c.c.p

Títol del Projecte:

Projecte de modificació del projecte d'urbanització de l'Àrea 4.90 del parc de la Maquinària de Reus

Reus ( Baix Camp)

Codi: 1500010353

**LLEGGENDA**

- |                            |                         |
|----------------------------|-------------------------|
| <b>XARXA EXISTENT:</b>     | <b>XARXA PROJECTE:</b>  |
| - - - CANONADA MOP 4bar    | - - - CANONADA PEAD Ø63 |
| - - - CANONADA MOP 100mbar | - - - ESCOMESA EXISTENT |

Títol del Plànol:  
XARXA DE GAS  
Planta

Data:  
Febrer 2024

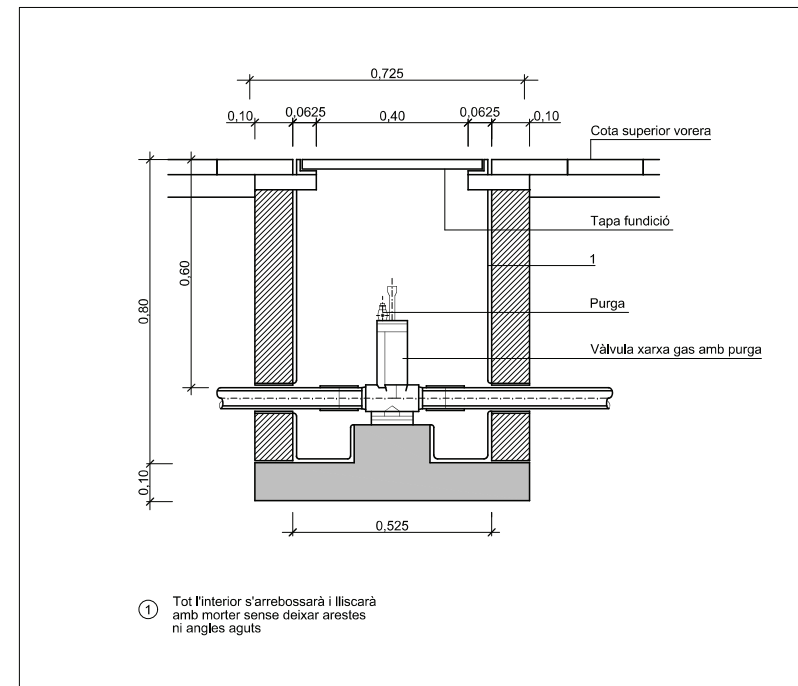
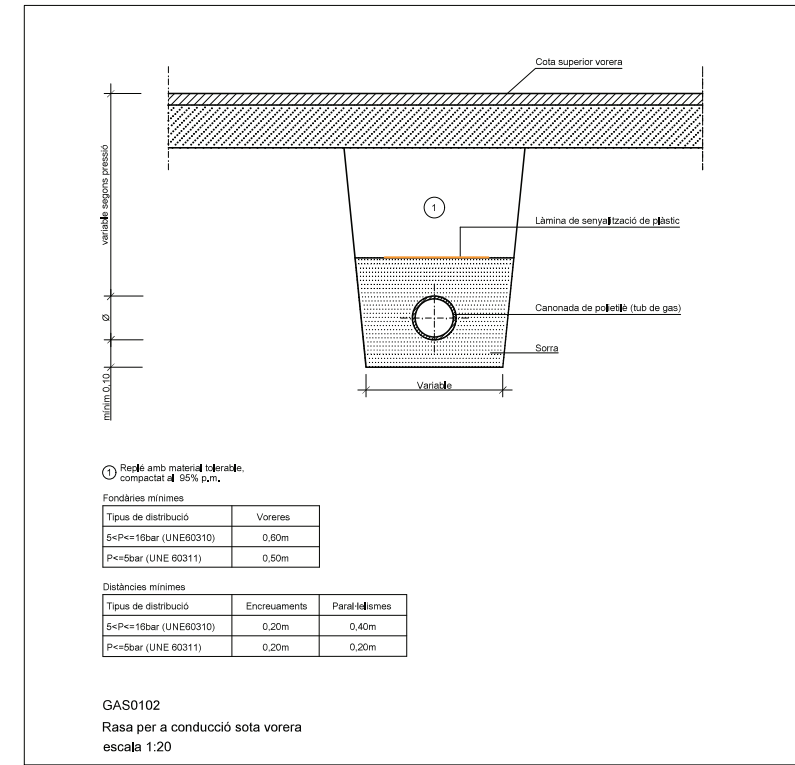
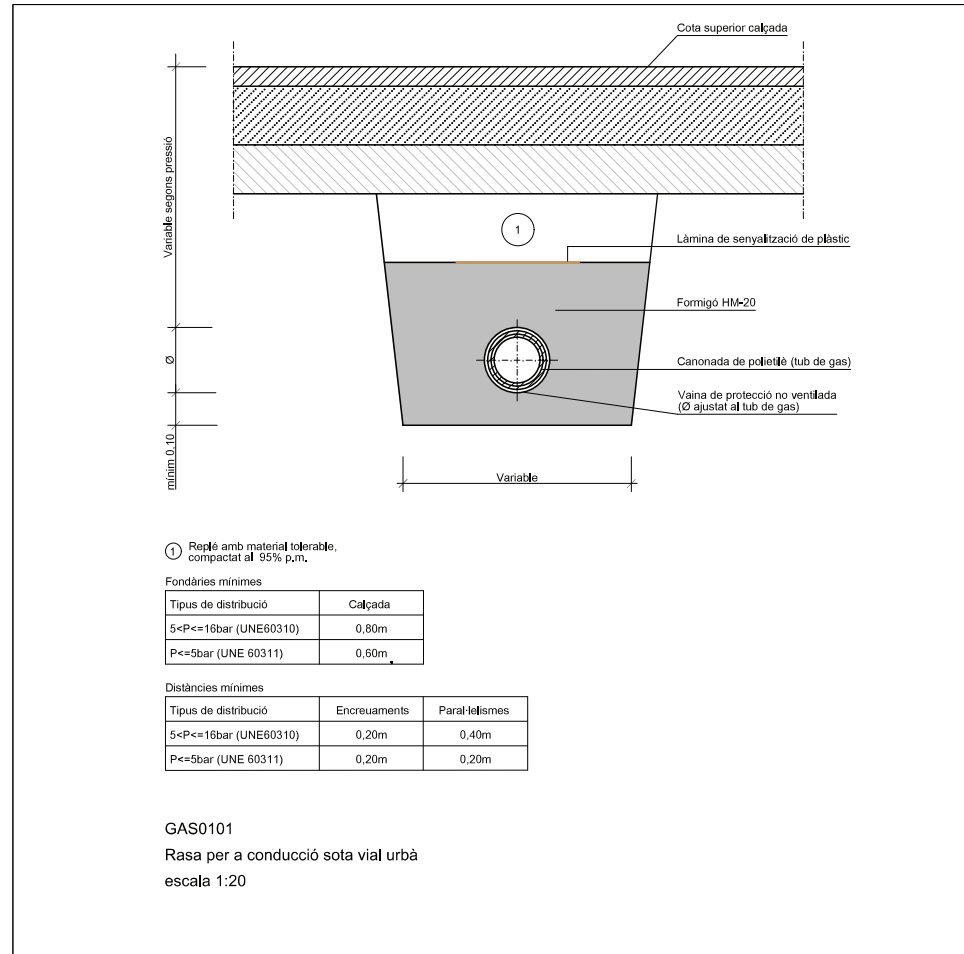
Escala: ISO - A3 1:400  
0m 4 8

Núm. del plànol:  
14A

Full 01 de 01



<b>TIPUS DOCUMENT</b> Projecte	<b>EXPEDIENT</b> GESUR 87/2022	<b>DOCUMENT</b>
<b>ALTRES DADES</b> Codi de verificació: 15251121445007632455 Data d'emissió: 20/05/2024 12:01:19	<b>TIPUS / SUBTIPUS</b> Expedients de Gestió Urbanística Projectes d'urbanització i recepció d'obres	



- CVE 15251121445007632455 Validar autenticitat en <https://serveis.reus.cat/cve>

Fiber:150010353-IB\_XARXA\_GAS\_DETALLS.dwg



Autor del Projecte:



FRANCESC VENTURA I PARÉS  
e.c.c.p

Títol del Projecte:

Projecte de modificació del projecte d'urbanització de l'Àrea 4.90 del parc de la Maquinària de Reus

Reus ( Baix Camp)

Codi: 1500010353

Títol del Plànol:

XARXA DE GAS  
Detalls

Data:

Febrer 2024

Escala: ISO - A3 S/E

0m

Núm. del plànol:

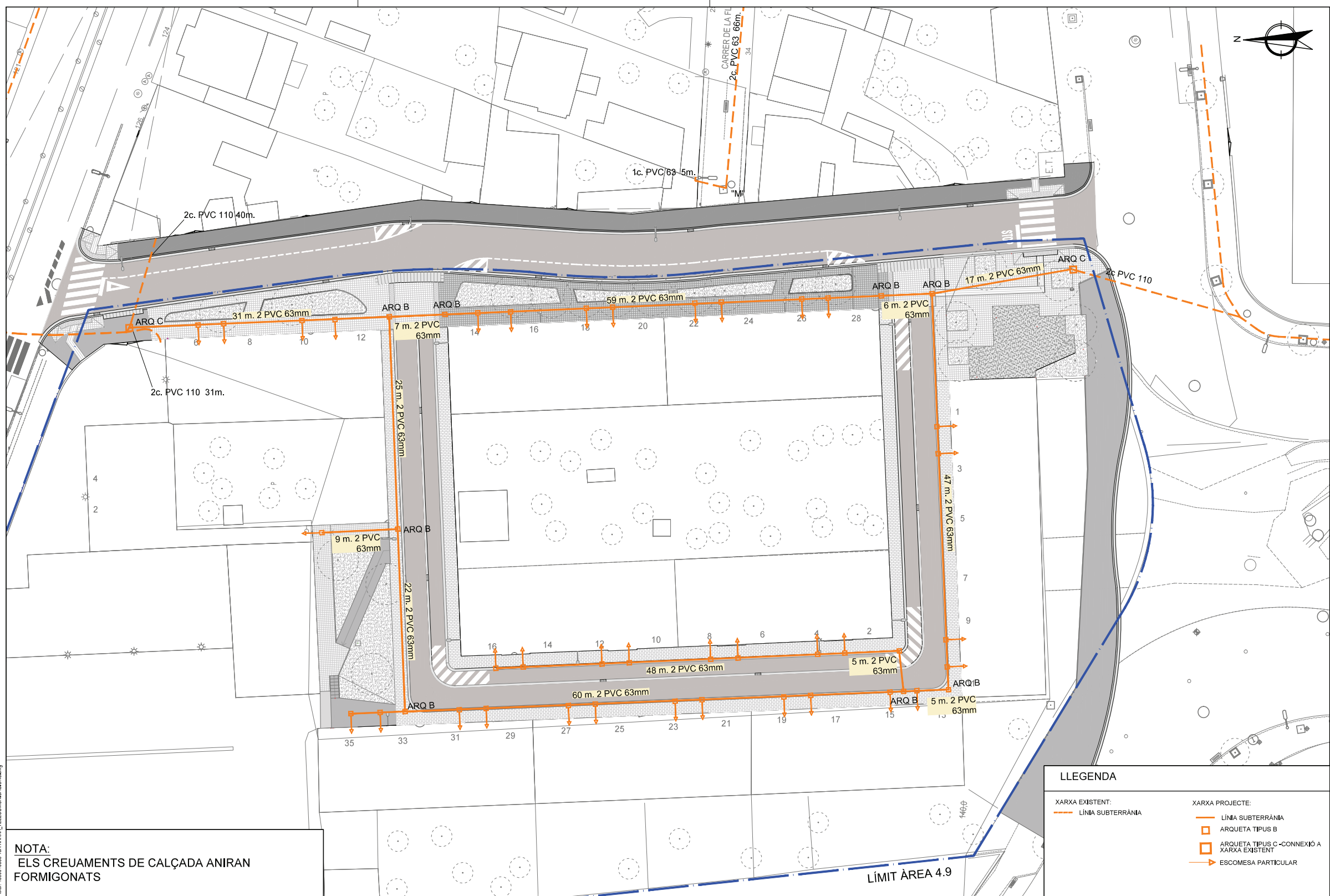
14B

Full 01 de 01





<b>TIPUS DOCUMENT</b> Projecte	<b>EXPEDIENT</b> GESUR 87/2022	<b>DOCUMENT</b>
<b>ALTRES DADES</b> Codi de verificació: 15251121445007632455 Data d'emissió: 20/05/2024 12:01:19	<b>TIPUS / SUBTIPUS</b> Expedients de Gestió Urbanística Projectes d'urbanització i recepció d'obres	



- CVE: 15251121445007632455 Validar autenticat en <https://serveis.reus.cat/cve>

Fiber: 150010353-ISA-ÀREA TELECOMUNICACIONS

**NOTA:**  
ELS CREUAMENTS DE CALÇADA ANIRAN FORMIGONATS

projecte d'urbanització



Autor del Projecte:



FRANCESC VENTURA I PARÉS  
e.c.c.p

Títol del Plànol:

Projecte de modificació del projecte d'urbanització de l'Àrea 4.9 del parc de la Maquinària de Reus

Reus ( Baix Camp)

Títol del Plànol:

XARXA DE TELECOMUNICACIONS  
Planta

Data:

Febrer 2024

Escala: ISO - A3 1:400  
0m 4 8

Núm. del plànol:

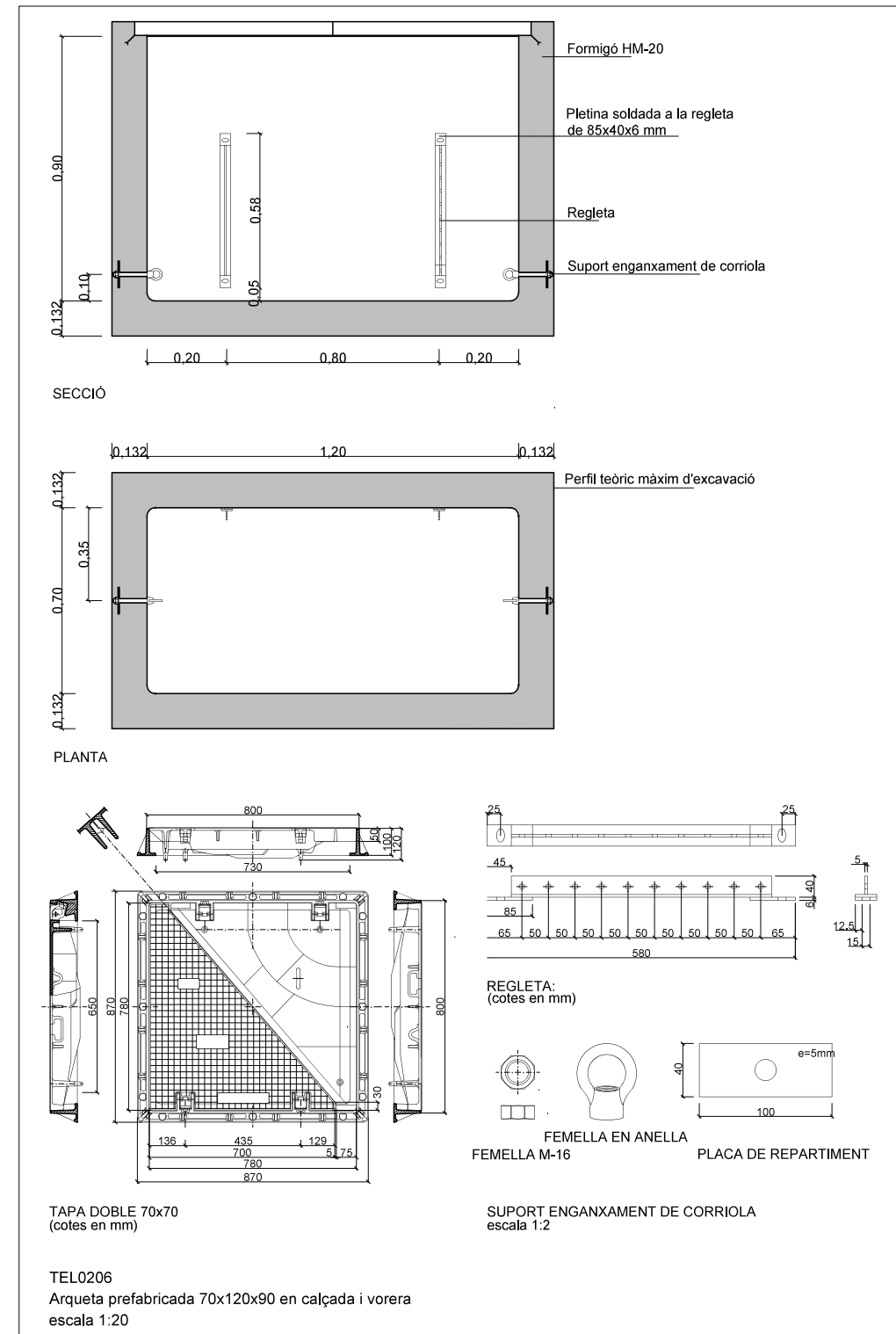
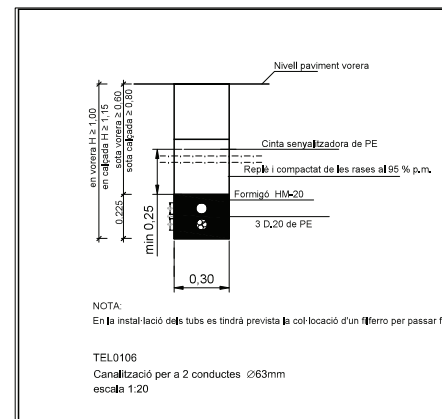
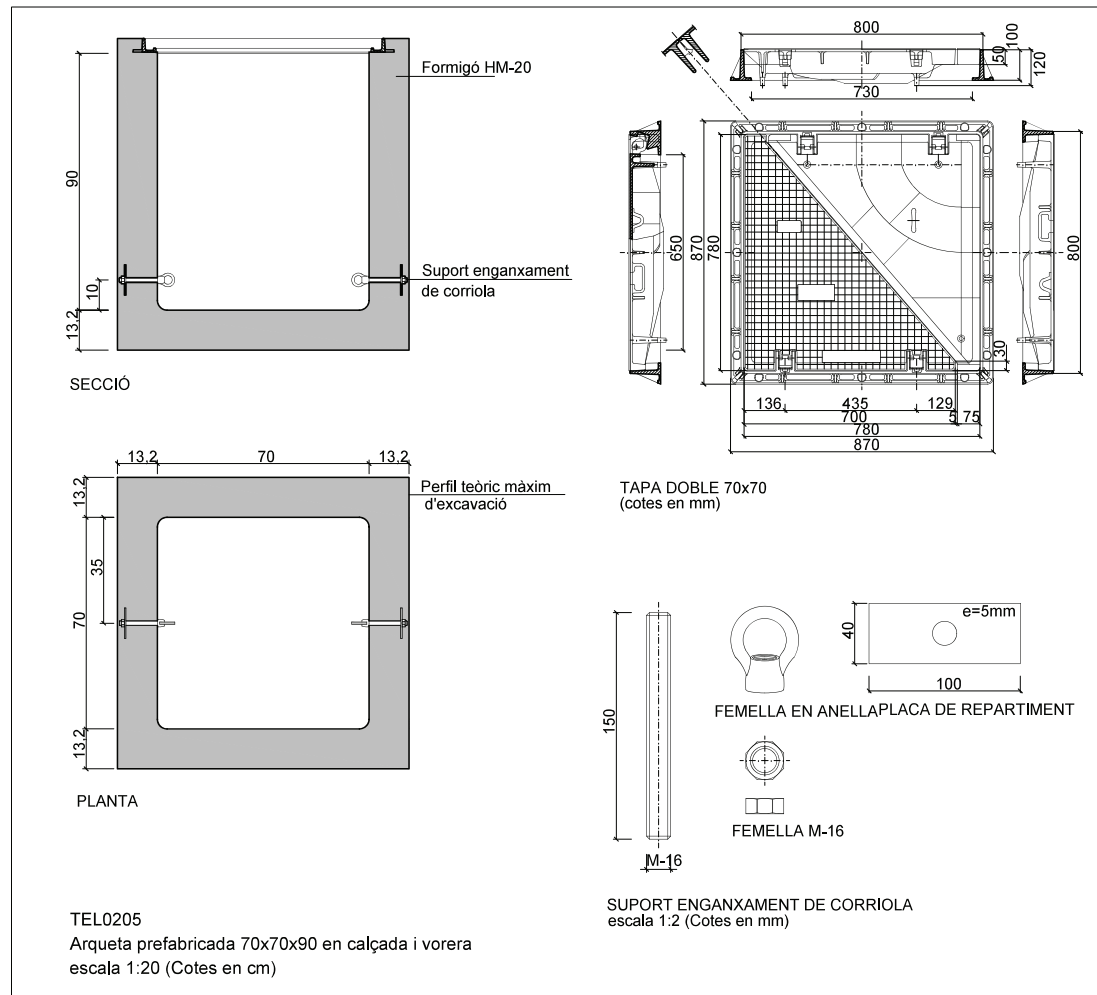
15A

Full 01 de 01

Codi: 1500010353



<b>TIPUS DOCUMENT</b> Projecte	<b>EXPEDIENT</b> GESUR 87/2022	<b>DOCUMENT</b>
<b>ALTRES DADES</b> Codi de verificació: 15251121445007632455 Data d'emissió: 20/05/2024 12:01:19	<b>TIPUS / SUBTIPUS</b> Expedients de Gestió Urbanística Projectes d'urbanització i recepció d'obres	



- CVE: 15251121445007632455 Validar autenticitat en <https://serveis.reus.cat/cve>

Fitxer: 150010353-45B\_Telecomunicacions\_DETALLS.dwg



Autor del Projecte:



FRANCESC VENTURA I PARÉS  
e.c.c.p

Títol del Plànol:

Projecte de modificació del projecte d'urbanització de l'Àrea 4.90 del parc de la Maquinària de Reus

Reus ( Baix Camp )

Codi: 1500010353

Títol del Plànol:

XARXA DE TELECOMUNICACIONS  
DETALLS

Data:

Febrer 2024

Escala: ISO - A3 S/E

0m

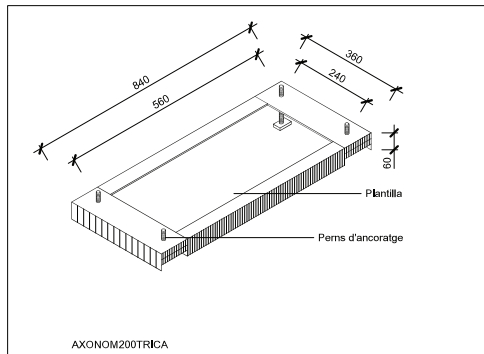
Núm. del plànol:

15B

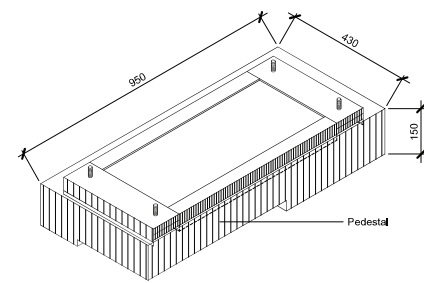
Full 01 de 02



<b>TIPUS DOCUMENT</b> Projecte	<b>EXPEDIENT</b> GESUR 87/2022	<b>DOCUMENT</b>
<b>ALTRES DADES</b> Codi de verificació: 15251121445007632455 Data d'emissió: 20/05/2024 12:01:19	<b>TIPUS / SUBTIPUS</b> Expedients de Gestió Urbanística Projectes d'urbanització i recepció d'obres	

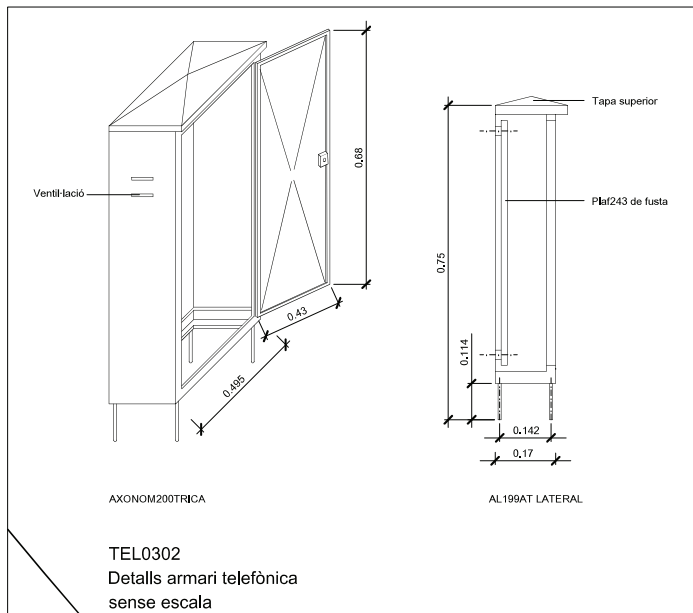


AXONOM200TRICA



AXONOM200TRICA

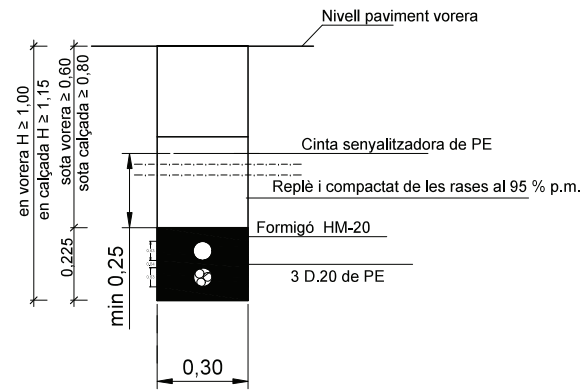
TEL0208  
Plantilla i pedestal armari telèfon  
escala 1:20 (Cotes en mm)



AXONOM200TRICA

AL199AT LATERAL

TEL0302  
Detalls armari telefònica  
sense escala

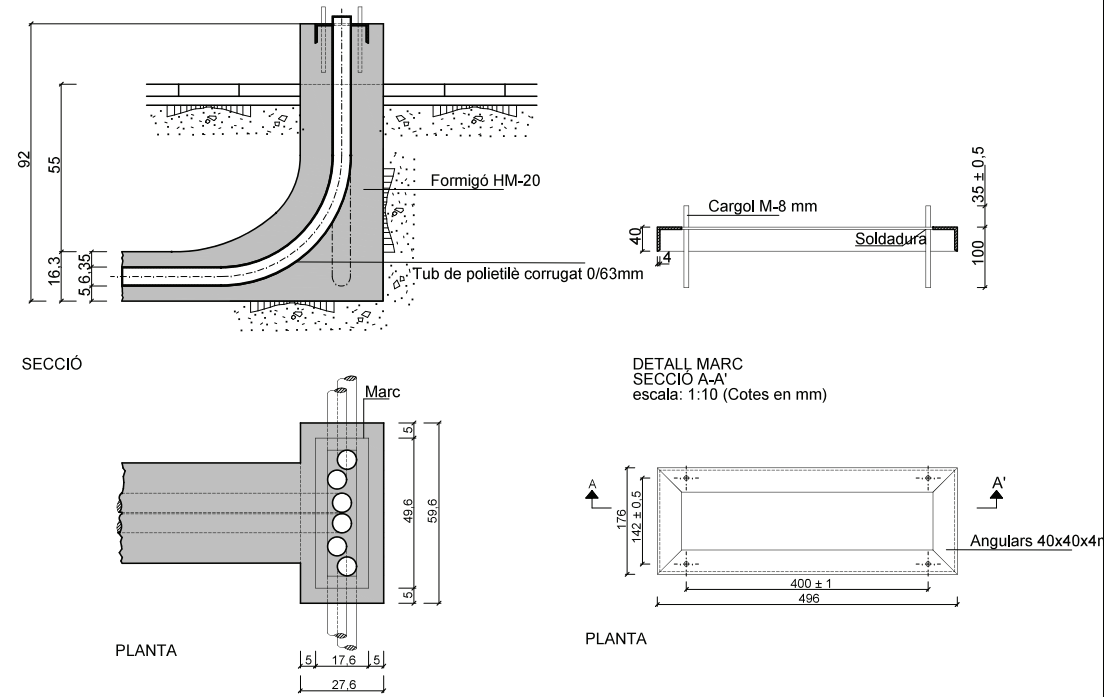


NOTA:

En la instal·lació dels tubs es tindrà prevista la col·locació d'un filferro per passar fils.

TEL0106

Canalització per a 2 conductes Ø63mm  
escala 1:20



SECCIÓ

DETALL MARC  
SECCIÓ A-A'  
escala: 1:10 (Cotes en mm)

PLANTA

PLANTA

NOTES:

El marc es galvanitzarà en calent  
Cada cargol portarà 2 femelles, una volandera normal i l'altre Grower

TEL0117

Sortida tubs a pedestal d'armari amb 6 conductes (2 de connexió amb arqueta)  
escala 1:20 (Cotes en cm)

- CVE 15251121445007632455 Validar autenticitat en <https://serveis.reus.cat/cve>

Fiber: 150010353-45L TELECOMUNICACIONS\_DETALLS.dwg



projecte d'urbanització

Autor del Projecte:



FRANCESC VENTURA I PARÉS  
e.c.c.p

Títol del Projecte:

Projecte de modificació del projecte d'urbanització de l'Àrea 4.90  
del parc de la Maquinària de Reus

Reus ( Baix Camp)

Títol del Plànol:

XARXA DE TELECOMUNICACIONS  
Detalls

Data:

Febrer 2024

Escala: ISO - A3 S/E

0m

Núm. del plànol:

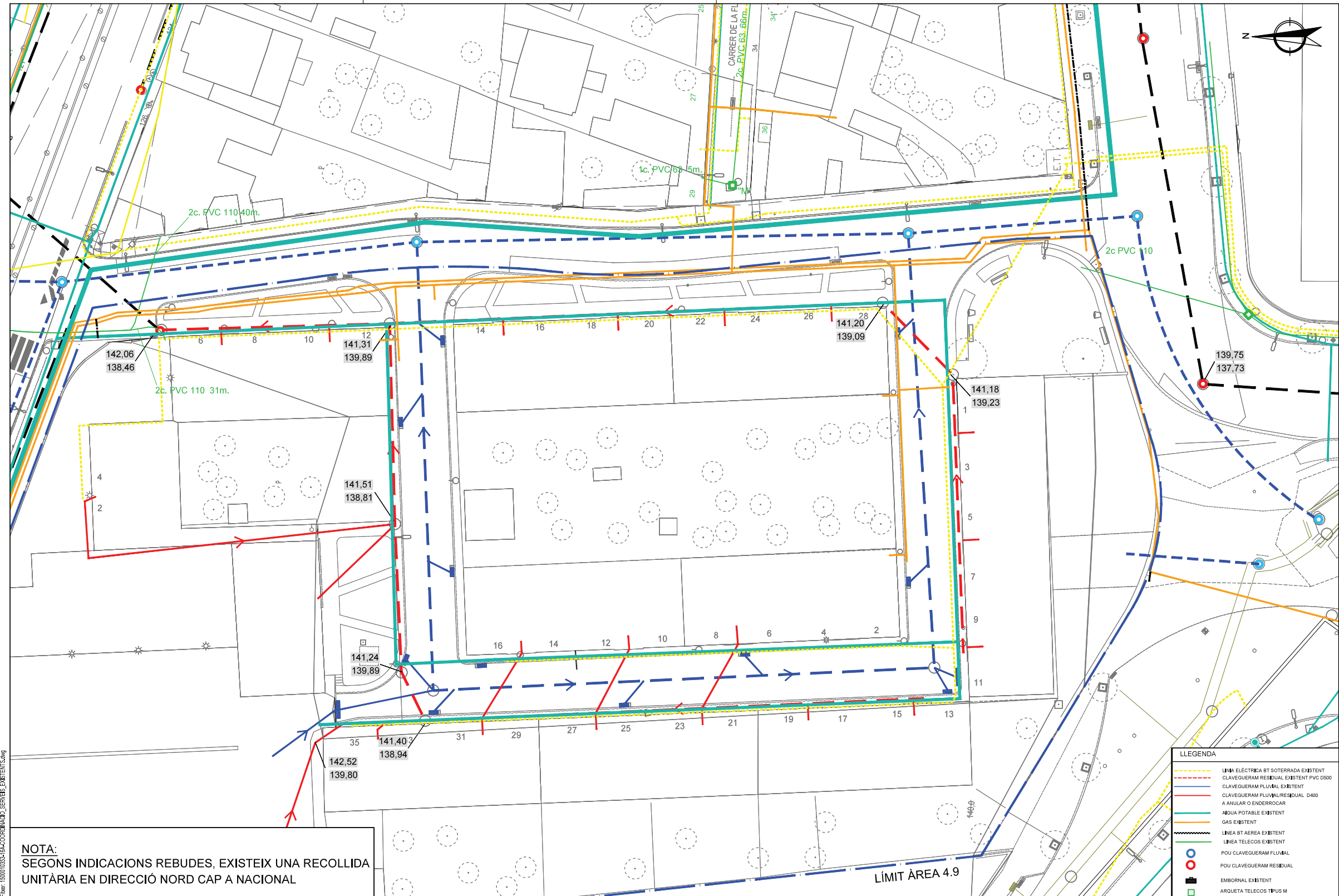
15B

Full 02 de 02

Codi: 1500010353



<b>TIPUS DOCUMENT</b> Projecte	<b>EXPEDIENT</b> GESUR 87/2022	<b>DOCUMENT</b>
<b>ALTRES DADES</b> Codi de verificació: 15251121445007632455 Data d'emissió: 20/05/2024 12:01:19	<b>TIPUS / SUBTIPUS</b> Expedients de Gestió Urbanística Projectes d'urbanització i recepció d'obres	



**NOTA:**  
SEGONS INDICACIONS REBUDES, EXISTEIX UNA RECOLLIDA UNITÀRIA EN DIRECCIÓ NORD CAP A NACIONAL

- CVE: 15251121445007632455 Validar autenticat en <https://serveis.reus.cat/cve>

Fitxer: 150010353-16A-COORDINACIÓ DE SERVEIS\_EXISTENTS.dwg



projecte d'urbanització

Autor del Projecte:



FRANCESC VENTURA I PARÉS  
e.c.c.p

Títol del Projecte:

Projecte de modificació del projecte d'urbanització de l'Àrea 4.90 del parc de la Maquinària de Reus

Reus ( Baix Camp)

Títol del Plànol:

COORDINACIÓ DE SERVEIS  
Planta existent

Data:

Febrer 2024

Escala: ISO - A3 1:400  
0m 4 8

Núm. del plànol:

16A

Full 01 de 01

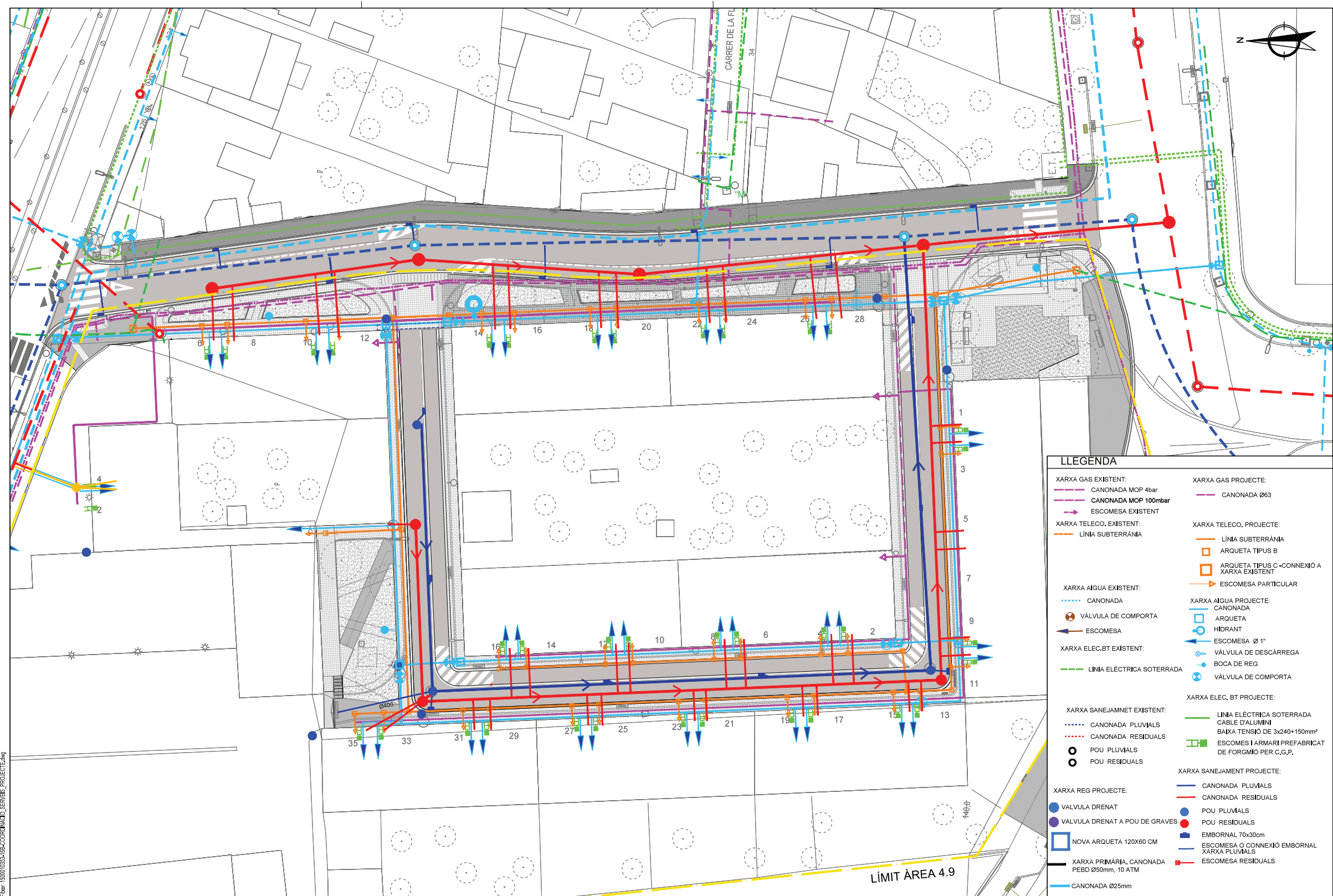
Codi: 150010353

Aquest document és una còpia autèntica del document electrònic Ref. 15251121445007632455

L'autenticitat d'aquest document es pot comprovar a <https://serveis.reus.cat/cve> mitjançant el CVE: 15251121445007632455



<b>TIPUS DOCUMENT</b> Projecte	<b>EXPEDIENT</b> GESUR 87/2022	<b>DOCUMENT</b>
<b>ALTRES DADES</b> Codi de verificació: 15251121445007632455 Data d'emissió: 20/05/2024 12:01:19	<b>TIPUS / SUBTIPUS</b> Expedients de Gestió Urbanística Projectes d'urbanització i recepció d'obres	



LLEGGENDA	
<b>XARXA GAS EXISTENT:</b> CANONADA MOP 4bar CANONADA MOP 100mbar ESCOMESA EXISTENT	<b>XARXA GAS PROJECTE:</b> CANONADA Ø63
<b>XARXA TELECO, EXISTENT:</b> LÍNIA SUBTERRÀNIA	<b>XARXA TELECO, PROJECTE:</b> LÍNIA SUBTERRÀNIA ARQUETA TIPUS B ARQUETA TIPUS C-CONNEIXO A XARXA EXISTENT ESCOMESA PARTICULAR
<b>XARXA AIGUA EXISTENT:</b> CANONADA VÀLVULA DE COMPORTA ESCOMESA	<b>XARXA AIGUA PROJECTE:</b> CANONADA ARQUETA HIDRANT ESCOMESA Ø 1" VÀLVULA DE DESCÀRREGA BOCA DE REG VÀLVULA DE COMPORTA
<b>XARXA ELEC.BT EXISTENT:</b> LÍNIA ELÈCTRICA SOTERRADA	<b>XARXA ELEC. BT PROJECTE:</b> LÍNIA ELÈCTRICA SOTERRADA CABLE D'ALUMINI BAJA TENSIÓ DE 3x240+150mm² ESCOMESA I ARMARI PREFABRICAT DE FORGMIO PER C.G.P.
<b>XARXA SANEJAMENT EXISTENT:</b> CANONADA PLUVIALS CANONADA RESIDUALS POU PLUVIALS POU RESIDUALS	<b>XARXA SANEJAMENT PROJECTE:</b> CANONADA PLUVIALS CANONADA RESIDUALS POU PLUVIALS POU RESIDUALS EMBORNAL 70x30cm ESCOMESA O CONNEIXO EMBORNAL XARXA PLUVIALS ESCOMESA RESIDUALS
<b>XARXA REG PROJECTE:</b> VALVULA DRENAT VALVULA DRENAT A POU DE GRAVES NOVA ARQUETA 120x60 CM	<b>XARXA PRIMÀRIA, CANONADA</b> PEBD Ø50mm, 10 ATM CANONADA Ø25mm

- CVE 15251121445007632455 Validar autenticat en <https://serveis.reus.cat/cve>

Fitxer: 150010353\_Coordinacio\_Serveis\_Projecte.dwg



Autor del Projecte:



FRANCESC VENTURA I PARÉS  
e.c.c.p

Títol del Plànol:

Projecte de modificació del projecte d'urbanització de l'Àrea 4.90 del parc de la Maquinària de Reus

Reus ( Baix Camp)

Títol del Plànol:

COORDINACIÓ DE SERVEIS  
Planta projecte

Data:

Febrer 2024

Escala: ISO -A3 1:400

0m 4 8

Núm. del plànol:

16B

Full 01 de 01

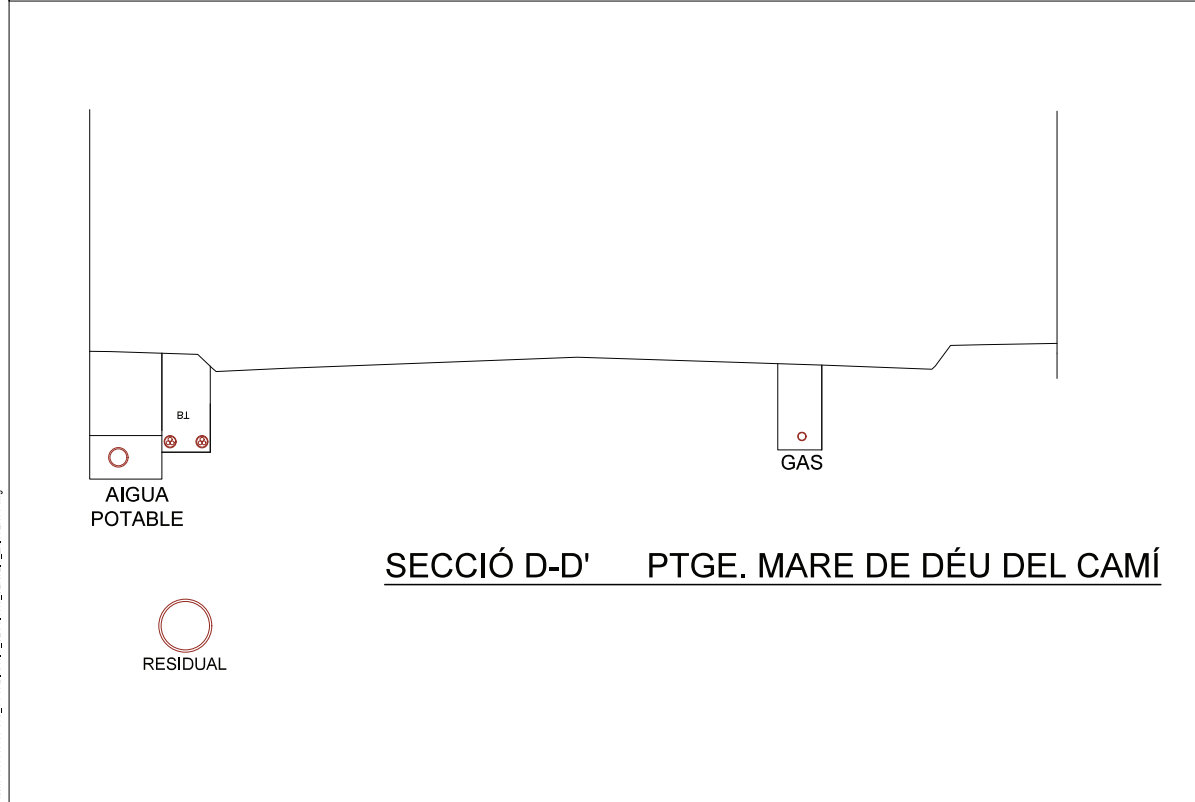
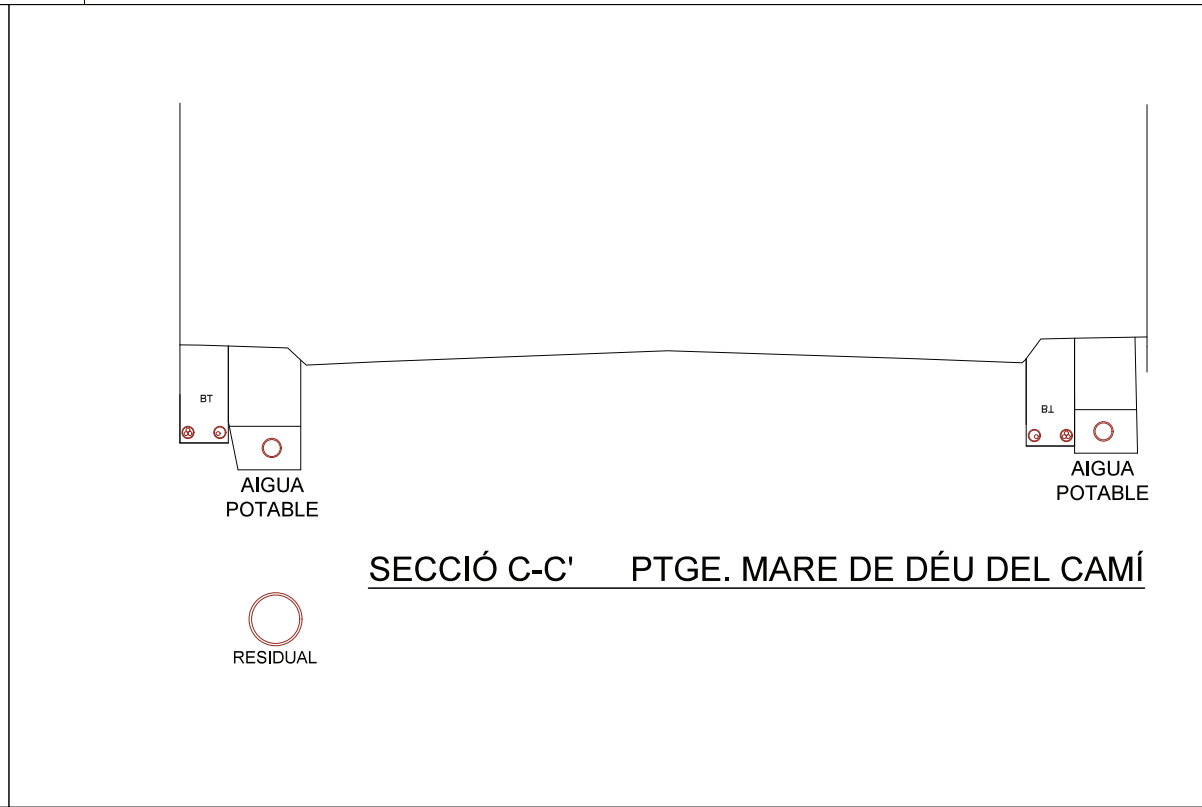
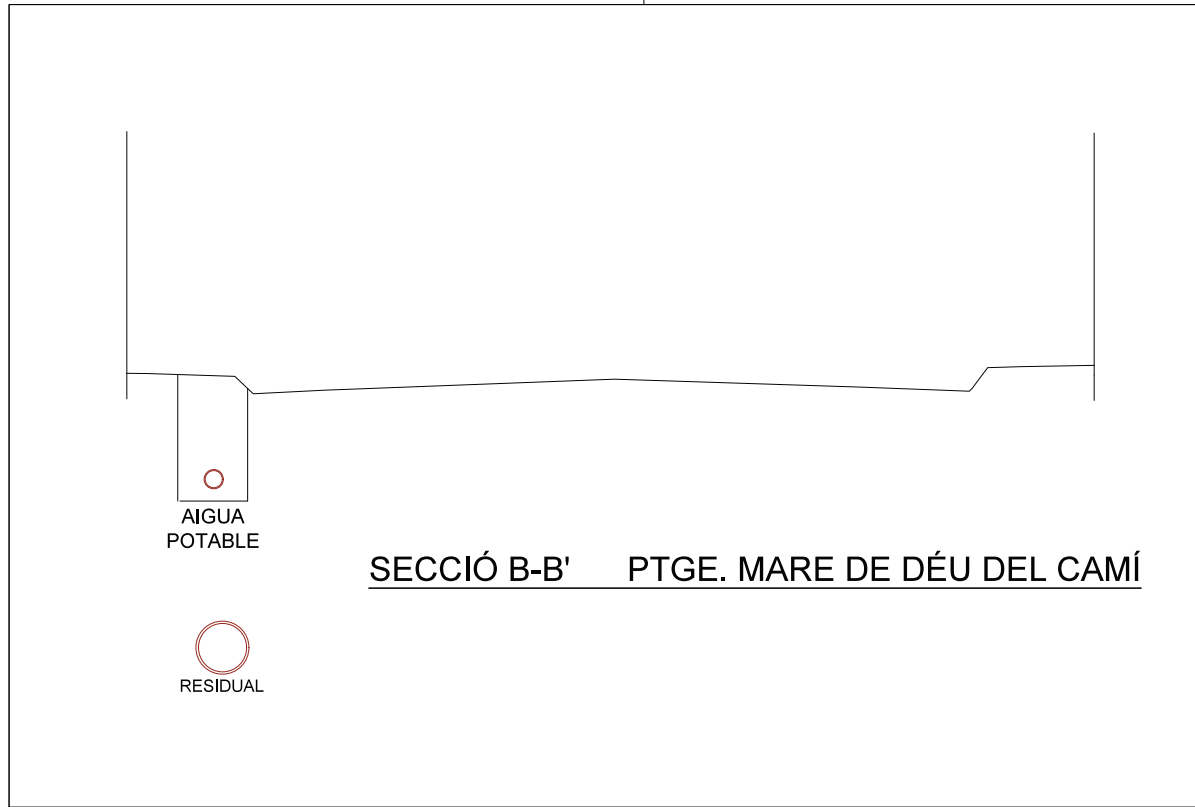
Codi: 150010353

Aquest document és una còpia autèntica del document electrònic Ref. 15251121445007632455

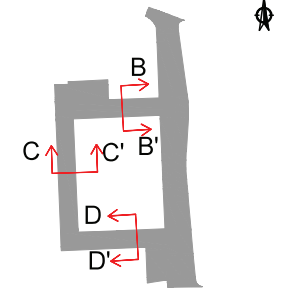
L'autenticitat d'aquest document es pot comprovar a <https://serveis.reus.cat/cve> mitjançant el CVE:15251121445007632455



<b>TIPUS DOCUMENT</b> Projecte	<b>EXPEDIENT</b> GESUR 87/2022	<b>DOCUMENT</b>
<b>ALTRES DADES</b> Codi de verificació: 15251121445007632455 Data d'emissió: 20/05/2024 12:01:19	<b>TIPUS / SUBTIPUS</b> Expedients de Gestió Urbanística Projectes d'urbanització i recepció d'obres	



LLEGENDA	
	SERVEIS PROJECTE
	SERVEIS EXISTENTS



- CVE: 15251121445007632455 Validar autenticitat en <https://serveis.reus.cat/cve>

Fiber: 150010353-INCASÒL\_SECCIONS\_SERVEIS\_EXISTENTS.dwg



Autor del Projecte:



FRANCESC VENTURA I PARÉS e.c.c.p

Títol del Projecte:

Projecte de modificació del projecte d'urbanització de l'Àrea 4.90 del parc de la Maquinària de Reus

Reus ( Baix Camp)

Títol del Plànol:

COORDINACIÓ DE SERVEIS SECCIONS EXISTENTS

Data:  
Febrer 2024

Escala: ISO - A3 1:50  
0m 0,5 1

Núm. del plànol:

16C

Full 01 de 02

Codi: 1500010353

Aquest document és una còpia autèntica del document electrònic Ref. 15251121445007632455

L'autenticitat d'aquest document es pot comprovar a <https://serveis.reus.cat/cve> mitjançant el CVE: 15251121445007632455

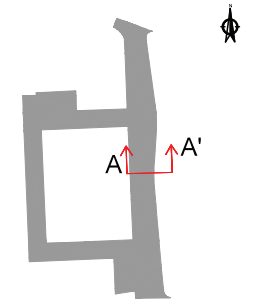


<b>TIPUS DOCUMENT</b> Projecte	<b>EXPEDIENT</b> GESUR 87/2022	<b>DOCUMENT</b>
<b>ALTRES DADES</b> Codi de verificació: 15251121445007632455 Data d'emissió: 20/05/2024 12:01:19	<b>TIPUS / SUBTIPUS</b> Expedients de Gestió Urbanística Projectes d'urbanització i recepció d'obres	



**SECCIÓ A-A' C/ SANTO DOMINGO DE LA CALZADA**

LLEGENDA	
	SERVEIS PROJECTE
	SERVEIS EXISTENTS



Aquest document és una còpia autèntica del document electrònic Ref. 15251121445007632455

L'autenticitat d'aquest document es pot comprovar a <https://serveis.reus.cat/cve> mitjançant el CVE: 15251121445007632455

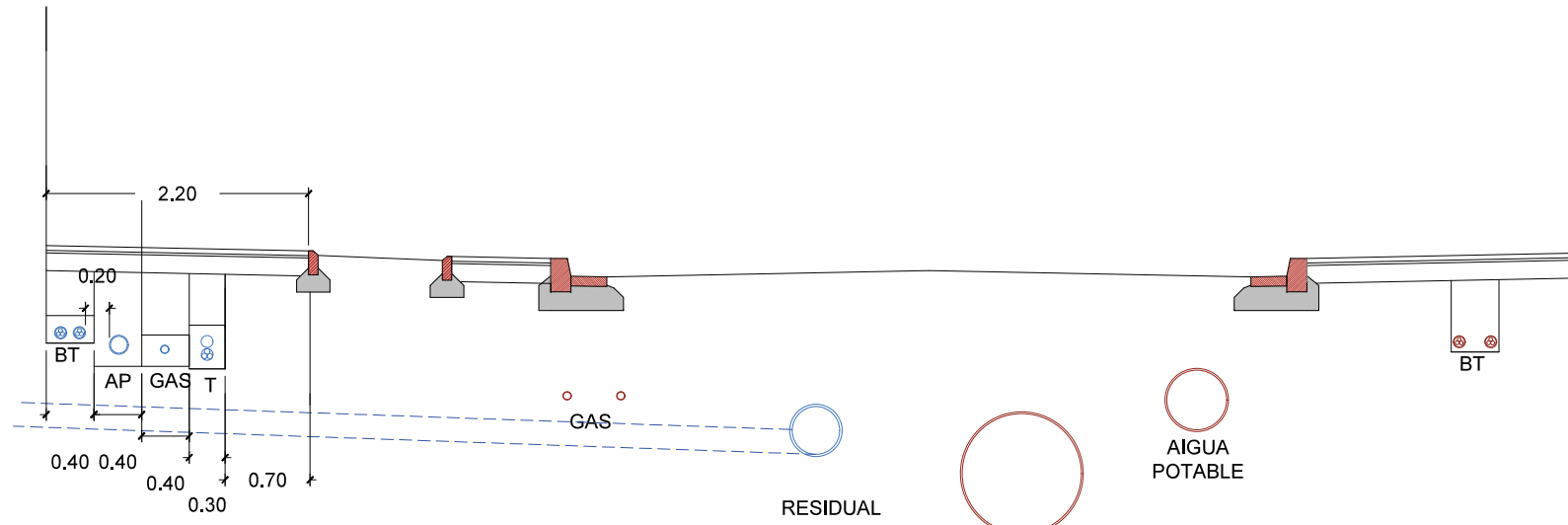
- CVE: 15251121445007632455 Validar autenticitat en <https://serveis.reus.cat/cve>

Fiber: 150010353; INCASÒL: SECCIONS\_SERVEIS\_EXISTENTS.dwg

		<b>projecte d'urbanització</b>		Autor del Projecte:  FRANCESC VENTURA I PARÉS e.c.c.p	Títol del Projecte: Projecte de modificació del projecte d'urbanització de l'Àrea 4.90 del parc de la Maquinària de Reus Reus ( Baix Camp)	Títol del Plànol: COORDINACIÓ DE SERVEIS SECCIONS EXISTENTS	Núm. del plànol: <b>16C</b>
				Data: Febrer 2024	Escala: ISO - A3 1:50 0m 0,5 1	Full <b>02</b> de <b>02</b>	

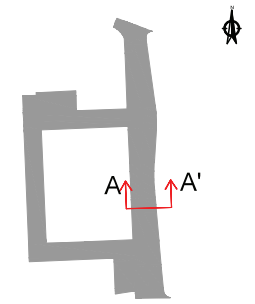


<b>TIPUS DOCUMENT</b> Projecte	<b>EXPEDIENT</b> GESUR 87/2022	<b>DOCUMENT</b>
<b>ALTRES DADES</b> Codi de verificació: 15251121445007632455 Data d'emissió: 20/05/2024 12:01:19	<b>TIPUS / SUBTIPUS</b> Expedients de Gestió Urbanística Projectes d'urbanització i recepció d'obres	



**SECCIÓ A-A' C/ SANTO DOMINGO DE LA CALZADA**  
PROJECTE

LLEGENDA	
	SERVEIS PROJECTE
	SERVEIS EXISTENTS



- CVE: 15251121445007632455 Validar autenticitat en <https://serveis.reus.cat/cve>

Fiber: 150010353-RES\_COORDINACIO\_SECCIONS\_SERVEIS\_ORIENTATIUS.dwg



Autor del Projecte:



FRANCESC VENTURA I PARÉS  
e.c.c.p.

Títol del Projecte:

Projecte de modificació del projecte d'urbanització de l'Àrea 4.90 del parc de la Maquinària de Reus

Reus ( Baix Camp)

Codi: 1500010353

Títol del Plànol:

COORDINACIÓ DE SERVEIS  
Seccions projecte

Data:  
Febrer 2024

Escala: ISO - A3 1:50  
0m 0,5 1

Núm. del plànol:

16D

Full 01 de 02

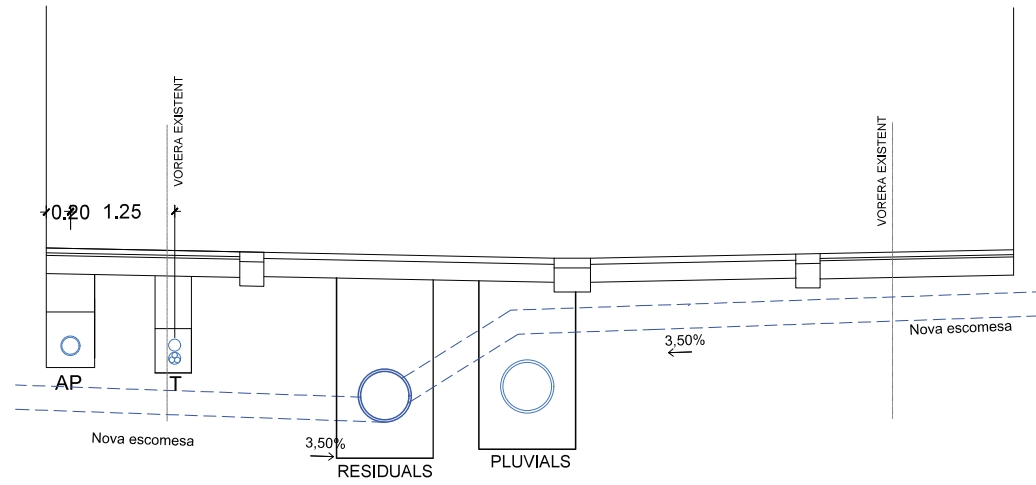
Aquest document és una còpia autèntica del document electrònic Ref. 15251121445007632455

L'autenticitat d'aquest document es pot comprovar a <https://serveis.reus.cat/cve> mitjançant el CVE: 15251121445007632455

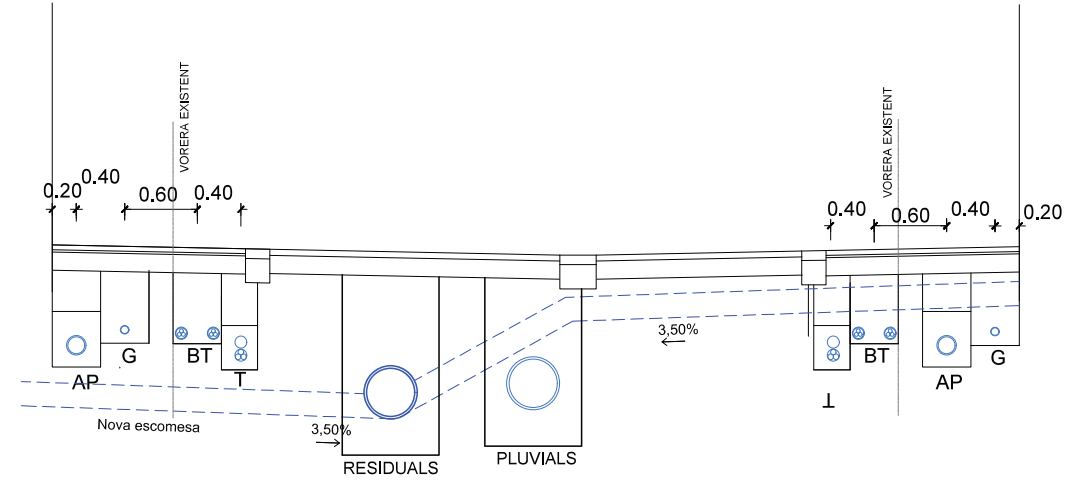




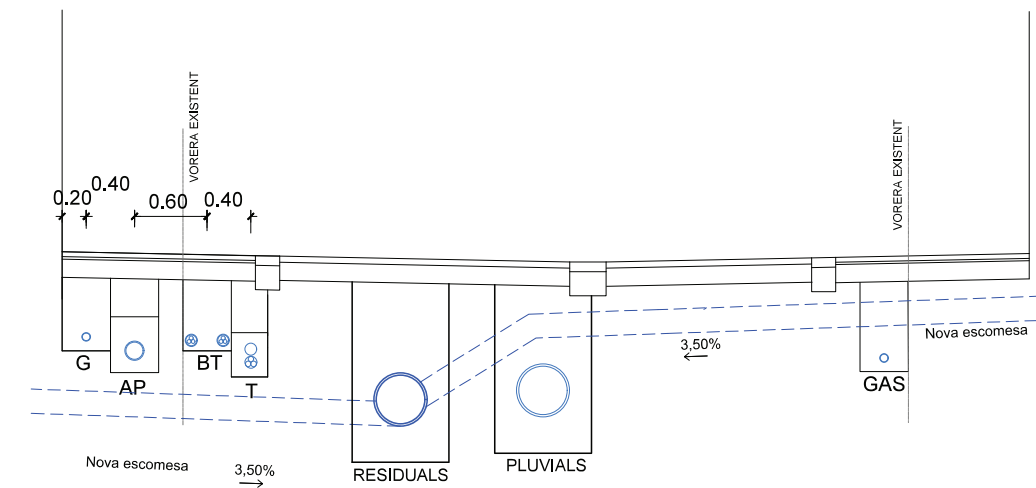
<b>TIPUS DOCUMENT</b> Projecte	<b>EXPEDIENT</b> GESUR 87/2022	<b>DOCUMENT</b>
<b>ALTRES DADES</b> Codi de verificació: 15251121445007632455 Data d'emissió: 20/05/2024 12:01:19	<b>TIPUS / SUBTIPUS</b> Expedients de Gestió Urbanística Projectes d'urbanització i recepció d'obres	



**SECCIÓ B-B' PTGE. MARE DE DÉU DEL CAMÍ**

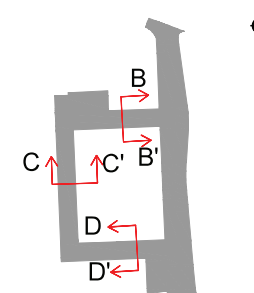


**SECCIÓ C-C' PTGE. MARE DE DÉU DEL CAMÍ**



**SECCIÓ D-D' PTGE. MARE DE DÉU DEL CAMÍ**

LLEGGENDA	
	SERVEIS PROJECTE
	SERVEIS EXISTENTS



- CVE: 15251121445007632455 Validar autenticitat en <https://serveis.reus.cat/cve>

Fiber: 150010353\_HD\_COORDINACIO\_SECCIONS\_SERVEIS\_ORIENTATIU.dwg



Autor del Projecte:



FRANCESC VENTURA I PARÉS  
e.c.c.p

Títol del Plànol:

Projecte de modificació del projecte d'urbanització de l'Àrea 4.90 del parc de la Maquinària de Reus

Reus ( Baix Camp)

Títol del Plànol:

COORDINACIÓ DE SERVEIS  
Seccions projecte

Data:  
Febrer 2024

Escala: ISO - A3 1:50  
0m 0,5 1

Núm. del plànol:

16D

Full 02 de 02

