

CARACTERÍSTIQUES DE LA DE SENYALITZACIÓ VIÀRIA

SENYALITZACIÓ VERTICAL

Plaques:

Plaques realitzades amb planxa d'alumini amb aliatge 1050A H14 o 3003 H14 amb un gruix entre 1,8 mm i 2 mm., embotida i plegada, formant un doble plec de seguretat a 90° amb un ample total de 20 mm..

La part posterior estarà reforçada per rails interns d'alumini amb aliatge Al 6060 de 25 mm. fixats mitjançant soldadura mecànica o encolats que augmenten la rigidesa de la placa i faciliten la fixació al suport mitjançant abraçadores.

La retolació es realitzarà sobre un únic vinil homologat, reflectant EG (Nivell 1) o HI (Nivell 2), mitjançant serigrafia amb tintes transparents. La part posterior serà en anoditzat natural.

El tractament de la superfície de l'alumini ha de ser anoditzat.

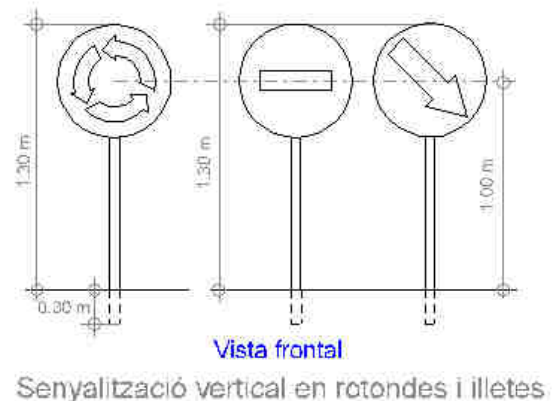
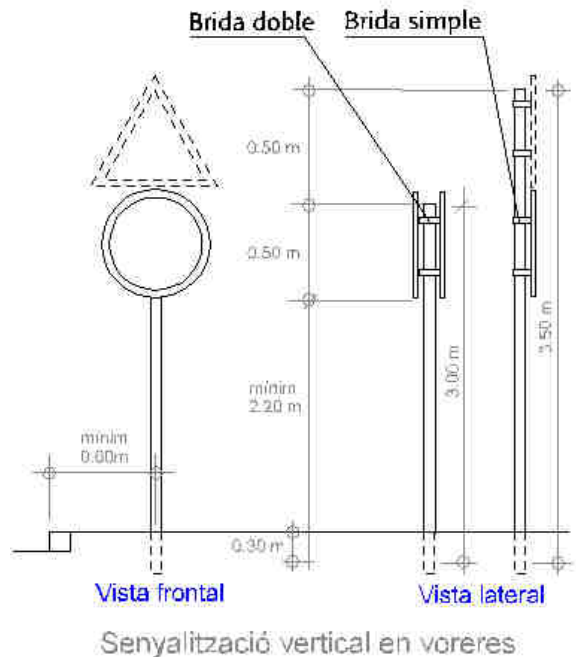
Elements de fixació:

El sistema de fixació de les senyals als suports es realitzarà mitjançant abraçadores totalment en alumini amb aliatge 6060 extrusionat i posteriorment anoditzat (mínim 15 micres) en color plata.

Suports:

Els suports seran totalment d'alumini amb aliatge 6060, 6005, 6062 o 6063 extrusionat i posteriorment anoditzat (mínim 15 micres) en color plata de 3 i 3,6 metres de llargada, de diàmetre 60 mm y 5 mm de gruix, amb tap de plàstic per obstruir la part superior i assegurar la impermeabilitat.

El suport serà totalment acanalat, la qual cosa permet una millor fixació de la placa al suport, i impedeix la rotació o moviment de les plaques instal·lades.



SENYALITZACIÓ HORIZZONTAL

1) Característiques que ha de reunir la pintura

Les pintures emprades per a la senyalització de marques vials han de complir com a mínim els requisits i característiques que es descriuen a continuació en els apartats 3.1, 4.1, 5.1, 6.1 i Apartat 7 (Microesferes de Vidre), definits com a requisits normatius.

La pintura serà Acrílica en dissolució especial ciutat, sempre que les pintures acabades compleixin amb la norma Europea EN1871 i EN1436, norma espanyola UNE 135200-2.

2) Determinació del nivell del factor de desgast i nivell de durabilitat

Les pintures seleccionades per a les vies públiques de la ciutat de Reus, es considera que han de complir el nivell del factor de desgast 15 a 18, segons el la suma dels valors assignats a la taula 700.7 del PG-3.

El seu nivell de durabilitat, ha de ser P6, segons el criteri especificat en la taula 700.8 del PG-3 (Pliego de prescripciones técnicas generales para obras de carreteras y puentes *Orden FOM/2523/2014, de 12 de diciembre*) i la UNE EN 13197.

3) Pintura acrílica blanca i groga

Aquesta pintura ha d'oferir la possibilitat d'aplicació mitjançant maquina pinta bandes apropiada, amb pistoles de pulverització per aire o alta pressió, aplicació amb "zapaton", brotxa o rodell i de ser reflectoritzada amb microesferes de vidre normals y tractades.

Ha de complir els requisits de la norma Europea EN1871 i EN1436, norma espanyola UNE 135200-2 i característiques d'identificació següents:

TAULA 1

Coordenades Cromàtiques dels vèrtex dels polígons de color

Color	Coordenada	Vèrtex del polígon de color			
		1	2	3	4
Blanc	X	0,355	0,305	0,285	0,335
	y	0,355	0,305	0,325	0,375
Grog	X	0,443	0,545	0,465	0,389
	y	0,399	0,455	0,535	0,431
Vermell	X	0,650	0,490	0,480	0,620
	y	0,310	0,310	0,340	0,350

3.1 Requisits normatius pintura acrílica blanca i groga

Resistència al sagnat: realitzat l'assaig segons s'indica en la norma UNE-EN 1871, la diferència entre el factor de luminància de la pel·lícula seca de pintura aplicada sobre la part de la proveta recoberta amb el material bituminós i el de l'aplicada sobre la part coberta amb cinta de cel·lofana, no serà superior a cinc centèsimes (0.05) tant per al color blanc com per al groc.

Color realitzat l'assaig segons s'indica en la norma UNE 135200-2, les coordenades cromàtiques de la pintura (x,i) estaran dins del respectiu polígon de color especificat en la taula 1.

Factor de luminància: El valor del factor de luminància serà, almenys de vuitanta-cinc centèsimes (0.85) per a la pintura blanca i de quaranta centèsimes (0.40) per a la groga.

Poder cobriment: realitzat l'assaig segon s'indica en la norma UNE 135213, la relació de contrast de la pel·lícula seca de pintura serà, almenys de noranta-cinc centèsimes (0.95) per a la pintura blanca i de noranta centèsimes (0.90) per a la pintura groga.

Temps d'assecat: realitzat l'assaig segon s'indica en la norma UNE 135202, el temps d'assecat a la rodadora no serà superior a trenta minuts (30 min).

Estabilitat d'envàs ple: realitzat l'assaig segon s'indica en la norma UNE 48083, després d'haver sotmès la pintura a 60° C durant 18 h en un envàs metàl·lic hermèticament tancat, no es produirà una variació en la seva consistència major a cinc unitats Krebs (5UK), ni s'apreciés formacions de pells, coàguls o depòsits durs.

Envelliment artificial accelerat: realitzat l'assaig segon s'indica en la norma UNE-EN 1871 (UV-B), la variació del factor de luminància no serà superior a cinc centèsimes, respecte del valor original, i les coordenades cromàtiques (x,i) del material envellit estaran dins del respectiu polígon de color especificat en la taula 1. Les mostres assajades no presentaran cap anomalia respecte a la de referència, ni defecte superficial algun.

Resistència als alcalins: l'assaig i la valoració dels resultats es realitzés conforme indica la norma UNE-EN 1871.

3.2 Requisits d'identificació pintura acrílica blanca

Consistència de Krebs: realitzat l'assaig segons s'indica en la norma UNE 48076, el valor declarat de la consistència Krebs serà entre 80 i 100 UK i no diferirà en ± 10 UK respecte aquest valor declarat. Es valorarà el major valor declarat de la consistència en Krebs

Contingut en sòlids. Matèria no volàtil: realitzat l'assaig segons s'indica en la norma UNE-EN 12802, el valor declarat de contingut en sòlid estarà compres entre 70,00 i 75,00 % en pes de matèria no volàtil, i no diferirà en $\pm 2\%$ respecte del valor declarat. Es valorarà el menor contingut en sòlids.

Contingut en lligant: realitzat l'assaig segons s'indica en la norma UNE-EN 12802 el tant per cent en contingut en lligant, no diferirà en $\pm 5\%$ respecte del valor declarat pel fabricant.

Densitat relativa: realitzat l'assaig segons s'indica en la norma UNE-EN-ISO 2811-1, la densitat relativa de la mostra, estarà compres entre 1,48 i 1,56 i no diferirà en ± 0.02 unitats respecte del valor declarat. Es valorarà la menor densitat relativa declarada.

Temps d'assecat: realitzat l'assaig segons la norma UNE 135202, el temps d'assecat a la rodadora no serà superior a 30 minuts. Es valorarà el menor temps d'assecat.

Poder cobriment: realitzat en assaig segons s'indica en la norma UNE 135213, el resultat obtingut, serà com a mínim de 0,95 i no diferirà en $\pm 0,01$ ud. respecte del valor declarat. Es valorarà el poder de cobriment més alt.

Factor de luminància: El valor del factor de luminància serà com a mínim de 0,85 i no diferirà en $\pm 0,02$ ud. respecte del valor declarat. Es valorarà el factor de luminància més alt.

3.3 Requisits d'identificació pintura acrílica groga

Consistència de Krebs: realitzat l'assaig segons s'indica en la norma UNE 48076, el valor declarat de la consistència Krebs serà entre 80 i 100 UK i no diferirà en ± 10 UK respecte aquest valor declarat. Es valorarà el major valor declarat de la consistència en Krebs

Contingut en sòlids. Matèria no volàtil: realitzat l'assaig segons s'indica en la norma UNE-EN 12802, el valor declarat de contingut en sòlid estarà compres entre 70,00 i 75,00 % en pes de matèria no volàtil, i no diferirà en $\pm 2\%$ respecte del valor declarat. Es valorarà el menor contingut en sòlids

Contingut en lligant: realitzat l'assaig segons s'indica en la norma UNE-EN 12802 el tant per cent en contingut en lligant, no diferirà en $\pm 5\%$ respecte del valor declarat pel fabricant.

Densitat relativa: realitzat l'assaig segons s'indica en la norma UNE-EN-ISO 2811-1, la densitat relativa de la mostra, estarà compres entre 1,48 i 1,56 i no diferirà en ± 0.02 unitats respecte del valor declarat. Es valorarà la menor densitat relativa declarada.

Temps d'assecat: realitzat l'assaig segons la norma UNE 135202, el temps d'assecat a la rodadura no serà superior a 30 minuts. Es valorarà el menor temps d'assecat.

Poder cobriment: realitzat en assaig segons s'indica en la norma UNE 135213, el resultat obtingut, serà com a mínim de 0,90 i no diferirà en $\pm 0,01$ ud. respecte del valor declarat. Es valorarà el poder de cobriment més alt.

Color: realitzat en assaig segons s'indica en la norma UNE 135200-2, les coordenades cromàtiques de la pintura (x,y) estaran dins del respectiu polígon de color especificat en la taula 1.

Factor de luminància: El valor del factor de luminància serà com a mínim de 0,40 i no diferirà en $\pm 0,02$ ud. respecte del valor declarat. Es valorarà el factor de luminància més alt.

4) Característiques pintura acrílica vermella

Aquesta pintura ha d'oferir la possibilitat d'aplicació mitjançant maquina pinta bandes apropiada, amb pistoles de pulverització per aire o alta pressió, aplicació amb "zapaton", brotxa o rodell i de ser reflectoritzada amb microesferes de vidre normals i tractades.

Ha de complir els requisits de la norma UNE 135200-2 amb els requisits i característiques d'identificació següents:

4.1 Requisits normatius pintura acrílica vermella

Temps d'assecat: realitzat l'assaig segon s'indica en la norma UNE 135202, el temps d'assecat a la rodadura no serà superior a trenta minuts (30 min). Es valorarà el menor temps d'assecat.

Color: realitzat en assaig segons s'indica en la norma UNE 135200-2, les coordenades cromàtiques de la pintura (x,i) estaran dins del respectiu polígon de color definit pel color vermell en la taula 1

Factor de luminància: realitzat en assaig segons s'indica en la norma UNE 48073-2 .El valor del factor de luminància estarà inclòs dins del rang $0,12 \leq \beta \leq 0,22$. Es valorarà el factor de luminància més alt.

Estabilitat d'envàs ple: realitzat l'assaig segon s'indica en la norma UNE 48083, després d'haver sotmès la pintura a 60° C durant 18 h en un envàs metàl·lic hermèticament tancat, no es produirà una variació en la seva consistència major a cinc unitats Krebs (5UK), ni s'apreciés formacions de pells, coàguls o dipòsits durs.

Envelliment artificial accelerat: realitzat l'assaig segon s'indica en la norma UNE-EN 1871 (UV-B), la variació del factor de luminància no serà superior a set centèsimes, respecte del valor original. Les mostres assajades no presentaran cap anomalia respecte a la de referència, ni defecte superficial algun.

4.2 Requisits d'identificació pintura acrílica vermella

Consistència de Krebs: realitzat l'assaig segons s'indica en la norma UNE 48076, el valor declarat de la consistència Krebs serà entre 80 i 100 UK i no diferirà en ± 10 UK respecte aquest valor declarat. Es valorarà el major valor declarat de la consistència en Krebs

Contingut en sòlids. Matèria no volàtil: realitzat l'assaig segons s'indica en la norma UNE-EN 12802, el valor declarat de contingut en sòlid estarà compres entre 70,00 i 75,00 % en pes de matèria no volàtil, i no diferirà en $\pm 2\%$ respecte del valor declarat. Es valorarà el menor contingut en sòlids

Contingut en lligant: realitzat l'assaig segons s'indica en la norma UNE-EN 12802 el tant per cent en contingut en lligant, no diferirà en $\pm 5\%$ respecte del valor declarat pel fabricant tant per la pintura acrílica vermella.

Densitat relativa: realitzat l'assaig segons s'indica en la norma UNE-EN-ISO 2811-1, la densitat relativa de la mostra, estarà compres entre 1,48 i 1,56 i no diferirà en ± 0.02 unitats respecte del valor declarat. Es valorarà la menor densitat relativa declarada.

5) Característiques pintura bicomponent blanca

Ha d'estar composta per un component A de plàstic en fred basat en polímers dissolts en monòmers acrílics amb pigment diòxid de titani, per barreja amb component B d'agent de curat (peròxid orgànic).

Ha de complir els requisits de la norma Europea EN1871 i EN1436, norma espanyola UNE 135200-2 i característiques d'identificació següents:

5.1 Requisits normatius pintura bicomponent blanca

Temps d'assecat: realitzat l'assaig segons la norma UNE 135202, el temps d'assecat a la rodadora no serà superior a 30 minuts. Es valorarà el menor temps d'assecat.

Color: realitzat l'assaig segons s'indica en la norma UNE 135200-2, les coordenades cromàtiques de la pintura (x,y) estaran dins del respectiu polígon de color especificat en la taula 1.

Factor de luminància: realitzat en assaig segons s'indica en la norma UNE 48073-2. El valor del factor de luminància serà com a mínim de 0,80 i no diferirà en $\pm 0,02$ ud. respecte del valor declarat. Es valorarà el factor de luminància més alt.

Envelliment artificial accelerat: realitzat l'assaig segon s'indica en la norma UNE-EN 1871 (UV-B), la variació del factor de luminància no serà superior a cinc centèsimes, respecte del valor original. Les mostres assajades no presentaran cap anomalia respecte a la de referència, ni defecte superficial algun

Resistència als àlcalis: l'assaig i la valoració dels resultats es realitzarà conforme indica la norma UNE-EN 1871

5.2 Requisits identificatius pintura bicomponent blanca

Densitat relativa: realitzat l'assaig segons s'indica en la norma UNE-EN-ISO 2811-1, la densitat relativa de la mostra, estarà compres entre 1,92 i 2,04 i no diferirà en ± 0.02 unitats respecte del valor declarat. Es valorarà la major densitat relativa declarada.

6) Característiques pintura bicomponent vermella

Ha d'estar composta per un component A de plàstic en fred basat en polímers dissolts en monòmers acrílics amb pigment diòxid de titani, per barreja amb component B d'agent de curat (peròxid orgànic).

Ha de complir els requisits de la norma UNE 135200-2 amb els requisits i característiques d'identificació següents:

6.1 Requisits normatius pintura bicomponent vermella

Temps d'assecat: realitzat l'assaig segons la norma UNE 135202, el temps d'assecat a la rodadura no serà superior a 45 minuts. Es valorarà el menor temps d'assecat.

Color: realitzat l'assaig segons s'indica en la norma UNE 135200-2, les coordenades cromàtiques de la pintura (x,y) estaran dins del respectiu polígon de color especificat en la taula 1 per al color vermell.

Factor de luminància: realitzat en assaig segons s'indica en la norma UNE 48073-2. El valor del factor de luminància estarà inclòs dins del rang $0,12 \leq \beta \leq 0,22$. i no diferirà en $\pm 0,02$ ud. respecte del valor declarat. Es valorarà el factor de luminància més alt.

Envelliment artificial accelerat: realitzat l'assaig segon s'indica en la norma UNE-EN 1871 (UV-B), la variació del factor de luminància no serà superior a set centèsimes, respecte del valor original. les coordenades cromàtiques de la pintura (x,y) estaran dins del respectiu polígon de color especificat en la taula 1 per al color vermell sense anomalia respecte a la de referència, ni defecte superficial algú.

6.2 Requisits identificatius pintura bicomponent vermella

Densitat relativa: realitzat l'assaig segons s'indica en la norma UNE-EN-ISO 2811-1, la densitat relativa de la mostra, estarà compres entre 1,90 i 1,99 i no diferirà en ± 0.02 unitats respecte del valor declarat. Es valorarà la major densitat relativa declarada.

7) Microesferes de vidre

Naturalesa. Estaran fetes de vidre transparent i sense color apreciable i seran de tal naturalesa que permetin la seva incorporació a la pintura immediatament després de la seva aplicació, de manera que la seva superfície es pugui adherir fermament a la pel·lícula de pintura.

Granulometria: la granulometria de les microesferes complirà l'especificat sobre aquest tema en la norma UNE-EN 1423

Microesferes de vidre defectuoses. La quantitat màxima admissible de microesferes defectuoses serà el vint per cent (20%), segons norma UNE-EN 1423.

Índex de refracció. L'índex de refracció de les microesferes de vidre no serà inferior a un i mitjà (1,5), determinat segons la norma UNE-EN 1423.

Resistència a agents químics. Les microesferes de vidre no presentessin alteració superficial apreciable després de ser sotmeses a l'acció d'algun dels productes següents: aigua, acidífic clorhídric, clorur càlcic i sulfur de sodi. Els assajos es duguessin a terme seguint l'especificat en la norma UNE-EN 1423.

8) Agent de curat (catalitzador)

L'agent de curat ha de ser el més adient e indicat al tipus de pintura bicomponent que ofereixi el licitador. S'haurà de detallar la dosificació d'aquest agent per quilograms de pintura

9) Altres

En tot el nucli urbà, la longitud màxima dels passos de vianants serà de 4 metres.

Qualsevol modificació de les normes establertes tindrà que ser aprovada pel departament de Mobilitat.

Mobilitat i Circulació.