

TIPUS DOCUMENT Document original	EXPEDIENT GESUR 9/2022	DOCUMENT
ALTRES DADES Codi de verificació: 14624232650025015635 Data d'emissió: 03/04/2023 08:56:35	TIPUS / SUBTIPUS Expedients de Gestió Urbanística Projectes d'urbanització i recepció d'obres	



AJUNTAMENT DE REUS

VIA PÚBLICA
Brigada Municipal
Av. de la Pau s/n 43203 REUS
Tel. 977 010 060 FAX 977 010 059
br.municipal@reus.cat

DESTINATARI: SERVEIS D'ENGINYERIA
ASSUMPTE: Informe enllumenat públic Àrea 3.40 COROMINA INDUSTRIAL

En relació al PROJECTE D'URBANITZACIÓ DEL P.E.R.I. DE L'ÀREA 3.4 " COROMINA INDUSTRIAL, redactat per GARRETA ARQUITECTES, i pel que fa a l'àmbit de l'enllumenat públic;

S'informa que:

- Els nivells lumínics segons estudi Prilux, a priori són correctes i s'ajusten a la classificació de la zona. Cal que els equips electrònics «drivers» dels punts de llum siguin de qualitat reconeguda (Philips, Tridonic, Osram), que estiguin equipats amb entrada auxiliar i permetin la reprogramació, per ajustar els nivells, si s'escau, de forma posterior a la posada en marxa de la instal·lació. Seria adient considerar una alçada de muntatge inferior, donat l'entorn i abundant vegetació, per evitar futures interferències i ombres. En aquest sentit, es proposa no superar els 4 metres i suports tipus columna decorativa bicilíndrica.

- Es preveu la instal·lació de 61 nous punts de llum, es contempla per tant, la renovació de l'entorn del Mas Totosaus, cal preveure el desmuntatge i recuperació les unitats existents suports i llums.

- La definició del Quadre de protecció i maniobra ha de preveure 5 sortides trifàsiques per enllumenat amb maniobra per rellotge astronòmic, 3 sortides monofàsiques auxiliars en previsió (DN, Reg i TIC). Cal que estigui dotat de telegestió+mòdem tipus Citilux d'Arelsa o Luzia de SECE. S'adjunta esquema unifilar orientatiu d'armari model Arelsa de 4 sortides.

- El nou Quadre previst, ha de permetre l'anul·lació del quadre existent (Q-IL) que actualment dona alimentació a la zona. Per tant caldrà preveure la canalització i interconnexió de l'enllumenat existent dels carrers Camí de Riudoms, Roger de Belfort i Font de Rubinat, un total de 25 punts de llum, la proposta d'interconnexió és a través dels punts identificats als plànols com a 1.14 i 1.9, que donen a Cr Camí de Riudoms i Cr Font de Rubinat respectivament, caldrà unir els citats punts amb el circuit existent per mitjà de pericó d'intercepció entre els nodes existents IL-03 / IL-04 i els nodes IL-16 / IL-17 aproximadament, i fer la corresponent interconnexió de línies. (adjunto plànol de l'actual quadre IL).

- Cal preveure interconnexió de pericons puntuals de la xarxa d'enllumenat i TIC per facilitar l'accés a suports d'enllumenat per col·locació d'elements de comunicació inalàmbrica, si s'escau.

- Cal preveure els corresponents tràmits de legalització de la instal·lació, elaboració del projecte de baixa tensió d'enllumenat exterior, inspecció amb un organisme de control, i la tramitació telemàtica del registre de la nova instal·lació d'enllumenat públic, així com la tramitació pel nou punt de connexió amb companyia pel subministrament elèctric pel quadre d'enllumenat.

- S'adjunten prescripcions tècniques de l'enllumenat del a ciutat de Reus.

S'informa als efectes oportuns.
Reus, en la data de la signatura digital del document.

Tècnic municipal de manteniment,



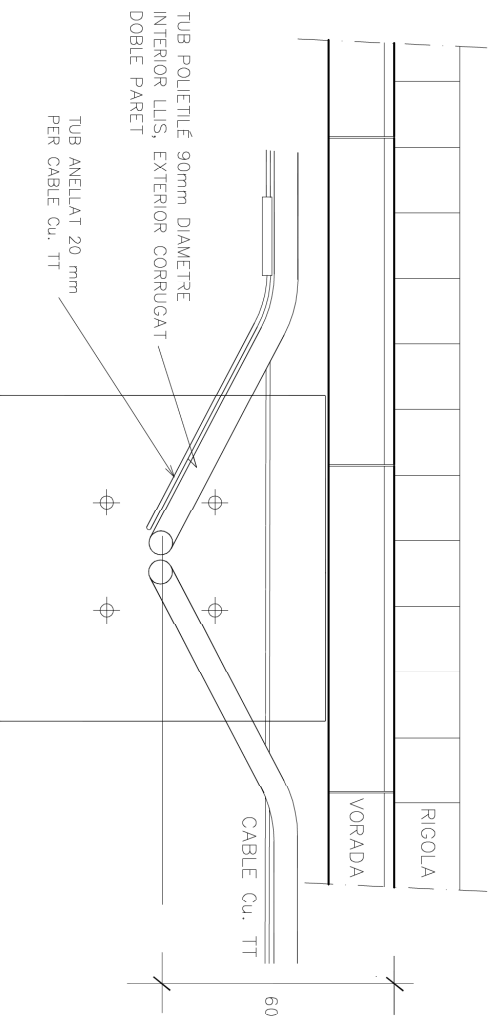
AJUNTAMENT DE REUS
VIA PÚBLICA
Brigada Municipal

David Rodríguez Robles

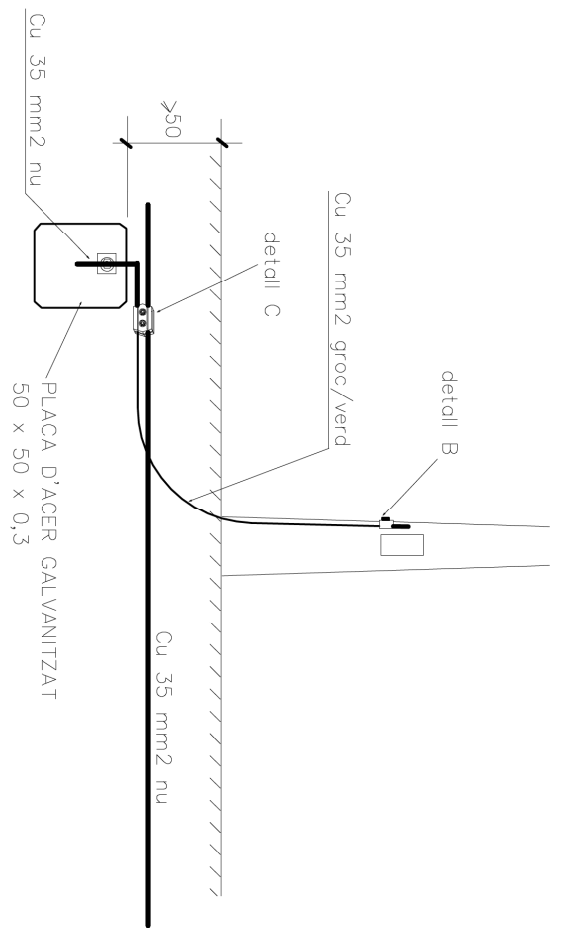
David RODRIGUEZ
ROBLES - DNI
(TCAT)
Signat digitalment per
David RODRIGUEZ ROBLES
- DNI (TCAT)
Data: 2023.03.24 08:45:46
+01'00'



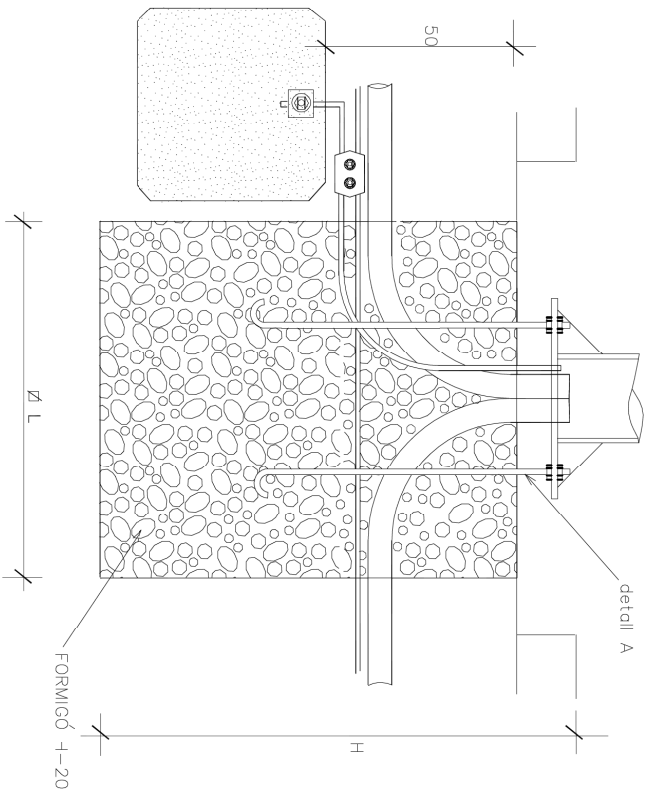
TIPUS DOCUMENT Document original	EXPEDIENT GESUR 9/2022	DOCUMENT
ALTRES DADES Codi de verificació: 14624232650025015635 Data d'emissió: 03/04/2023 08:56:35	TIPUS / SUBTIPUS Expedients de Gestió Urbanística Projectes d'urbanització i recepció d'obres	



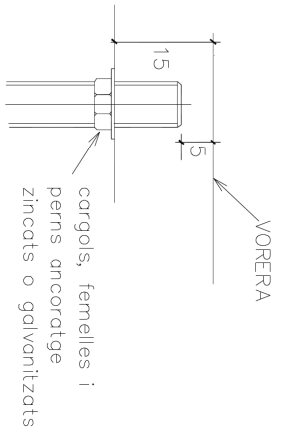
PLANTA CIMENTACIÓ



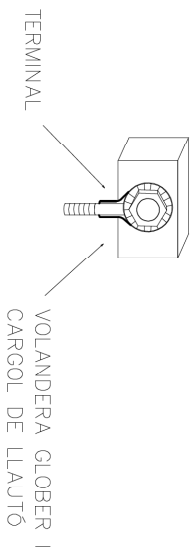
ESQUEMA CONNEXIÓ A TERRA



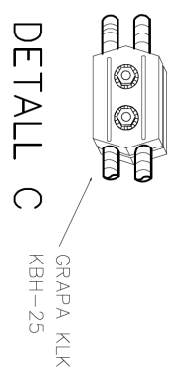
SECCIÓ CIMENTACIÓ



DETALL A



DETALL B



DETALL C

BAQUIL·COLUMNA	ALTURA	H	L	PERNS A UTILITZAR	SEGONS ALÇADA
3 - 4	60	60	60	COLUMNA DE	< 4,5 m
5 - 7	80	80	80	COLUMNA NIKOLSON	< 4,5 m
8 - 9	100	100	80	COLUMNA/BAQUIL	5 - 6 m
10 - 11	100	100	100	COLUMNA/BAQUIL	7 - 10 m
12 - 14	100	100	100	COLUMNA/BAQUIL	11 - 12 m
				COLUMNA/BAQUIL	12 - 14 m

dimensions en centímetres

AJUNTAMENT DE REUS
Via Pública
Bisbatge Municipal

ENLLUMENAT PÚBLIC

PIANOUL
10.1

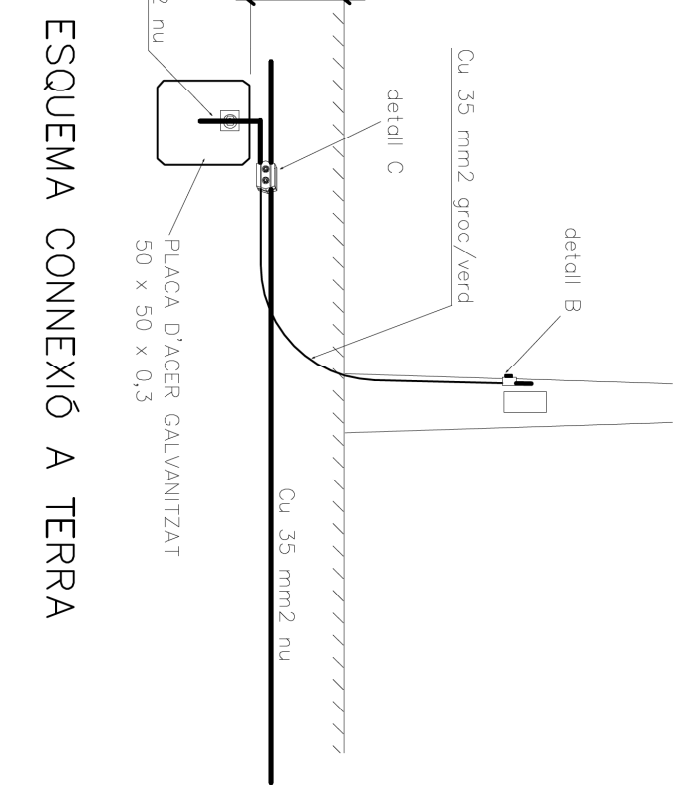
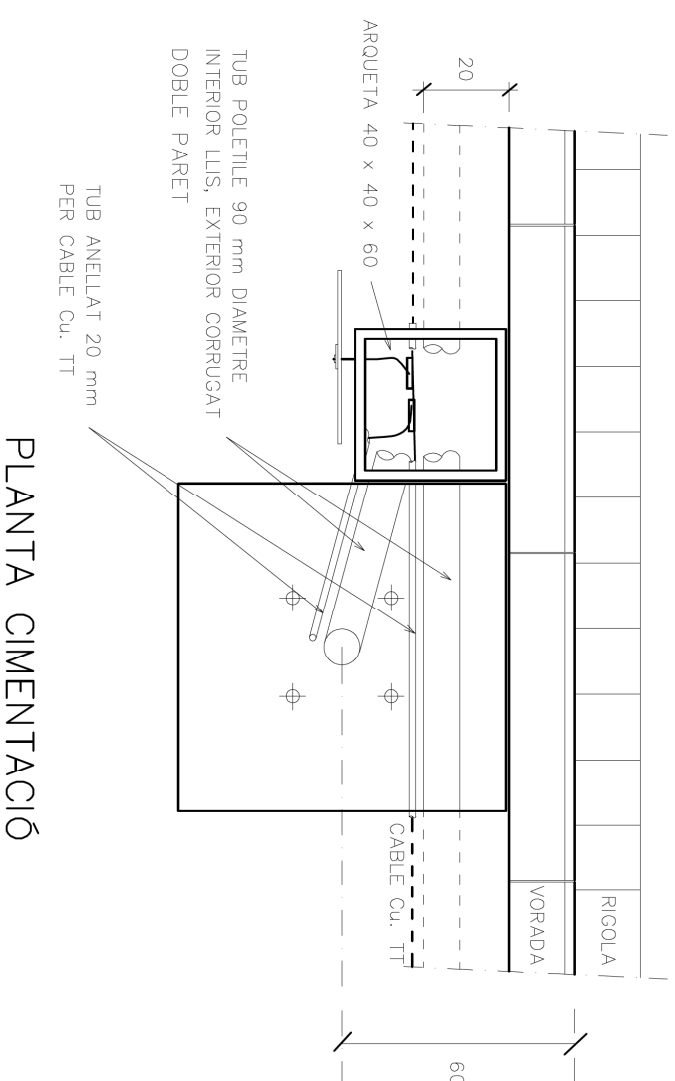
DETALL CONSTRUCTIU: CIMENTACIÓ I CONNEXIÓ POSTA A TERRA PUNT DE LLUMI

REF. ENT.01	DATA: JUNY DE 2015
ENGINYER TÈNIC Edgar Roselló	ESCALA: S/E
DIBUIX TÈNIC Francisco Javier Osios	

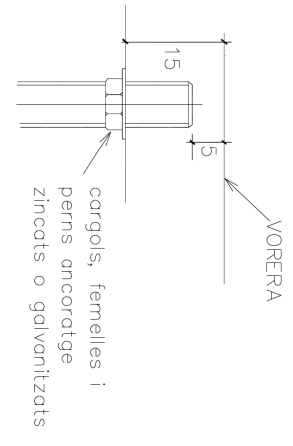
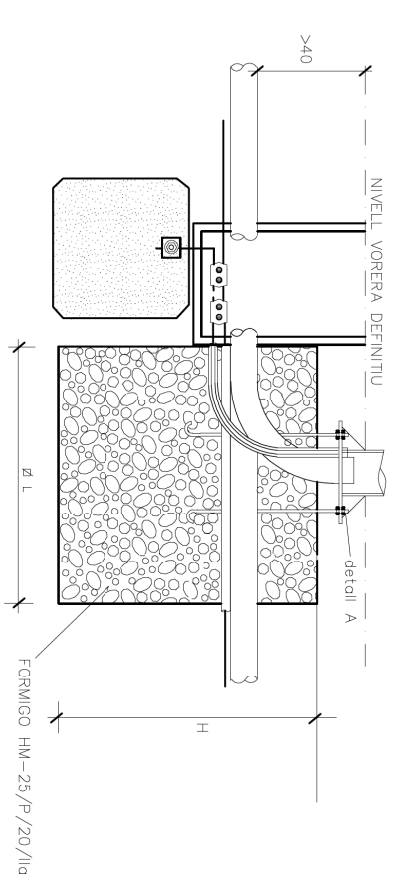
- CVE 14624232650025015635 Validar autenticitat en <https://serveis.reus.cat/cve>



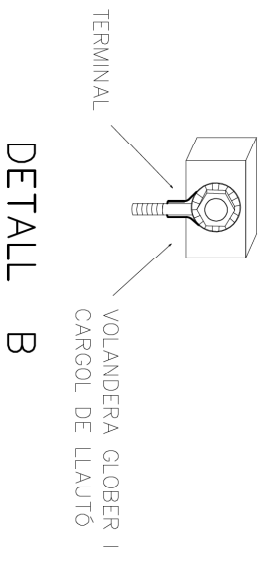
TIPUS DOCUMENT Document original	EXPEDIENT GESUR 9/2022	DOCUMENT
ALTRES DADES Codi de verificació: 14624232650025015635 Data d'emissió: 03/04/2023 08:56:35	TIPUS / SUBTIPUS Expedients de Gestió Urbanística Projectes d'urbanització i recepció d'obres	



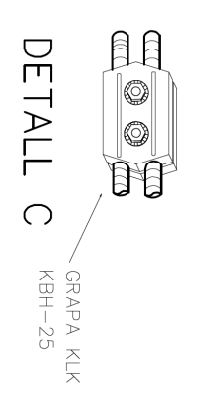
SECCIÓ CIMENTACIÓ



DETALL A



DETALL B



DETALL C

BAQUIL-COLUMNA	ALTURA	H	L	COLUMNA DE PERNS A UTILITZAR	SEGONS ALÇADA
3 - 4	60	60	60	COLUMNA DE	< 4,5 m
5 - 7	80	80	80	COLUMNA NIKOLSON	5 - 6 m
8 - 9	100	100	80	COLUMNA/BAQUIL	7 - 10 m
10 - 11	100	100	100	COLUMNA/BAQUIL	11 - 12 m
12 - 14	120	100	100	COLUMNA/BAQUIL	12 - 14 m

COLUMNA DE PERNS A UTILITZAR	SEGONS ALÇADA	16 x 400	18 x 500	18 x 500	22 x 500	22 x 700	24 x 800
< 4,5 m	16 x 400	16 x 400	18 x 500	18 x 500	22 x 500	22 x 700	24 x 800
5 - 6 m	18 x 500	18 x 500	18 x 500	22 x 500	22 x 500	22 x 700	24 x 800
7 - 10 m	22 x 500	22 x 500	22 x 500	22 x 500	22 x 500	22 x 700	24 x 800
11 - 12 m	22 x 500	22 x 500	22 x 500	22 x 500	22 x 500	22 x 700	24 x 800
12 - 14 m	22 x 500	22 x 500	22 x 500	22 x 500	22 x 500	22 x 700	24 x 800

dimensions en centimetres

- CVE 14624232650025015635 Validar autenticitat en <https://serveis.reus.cat/cve>

AJUNTAMENT DE REUS
Via Pública
Bisbatge Municipal

ENLLUMENAT PÚBLIC

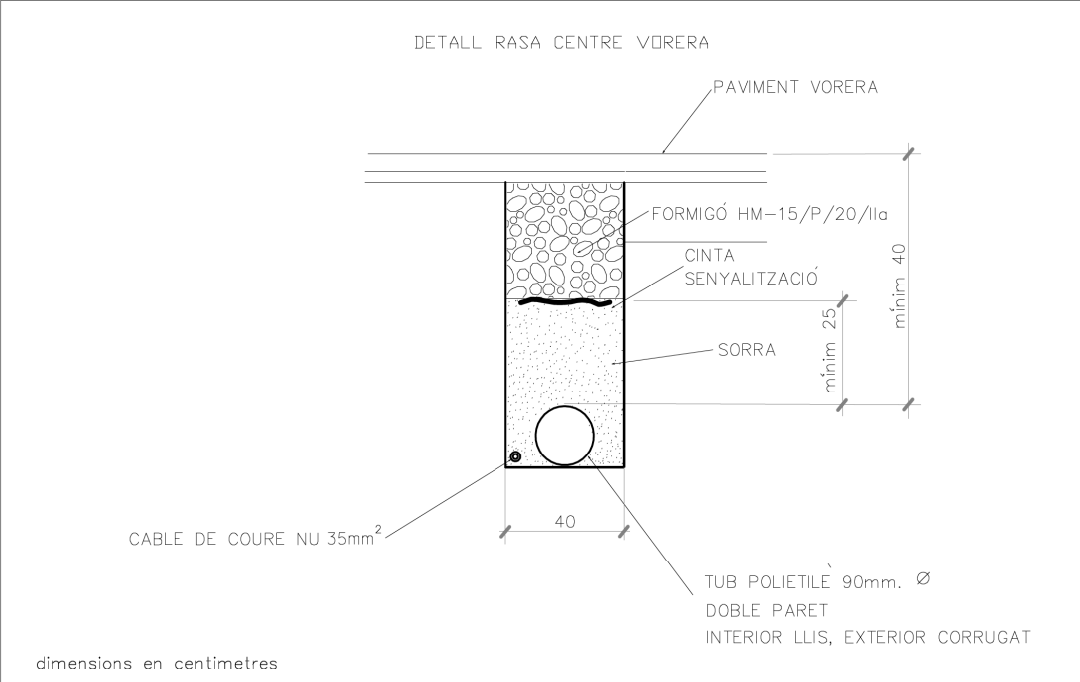
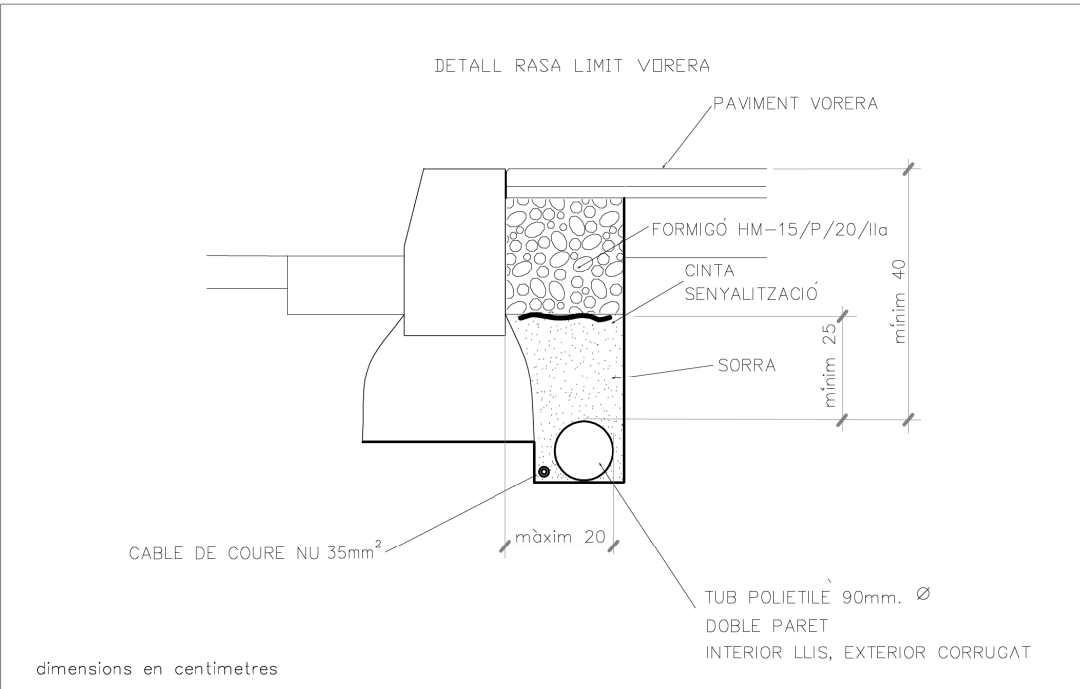
PLANOUL **10.2**

DETALL CONSTRUCTIU: CIMENTACIÓ I CONNEXIÓ POSTA A TERRA PUNT DE LLUM ARQUETA

REF. EN-10.2	DATA: JUNY DE 2015
ENGINYER TÈNIC Edgar Roselló	ESCALA: S/E
DIBUIX TÈNIC Francisco Javier Osios	



TIPUS DOCUMENT Document original	EXPEDIENT GESUR 9/2022	DOCUMENT
ALTRES DADES Codi de verificació: 14624232650025015635 Data d'emissió: 03/04/2023 08:56:35	TIPUS / SUBTIPUS Expedients de Gestió Urbanística Projectes d'urbanització i recepció d'obres	



ENLLUMENAT PÚBLIC PLÀNOL **8**

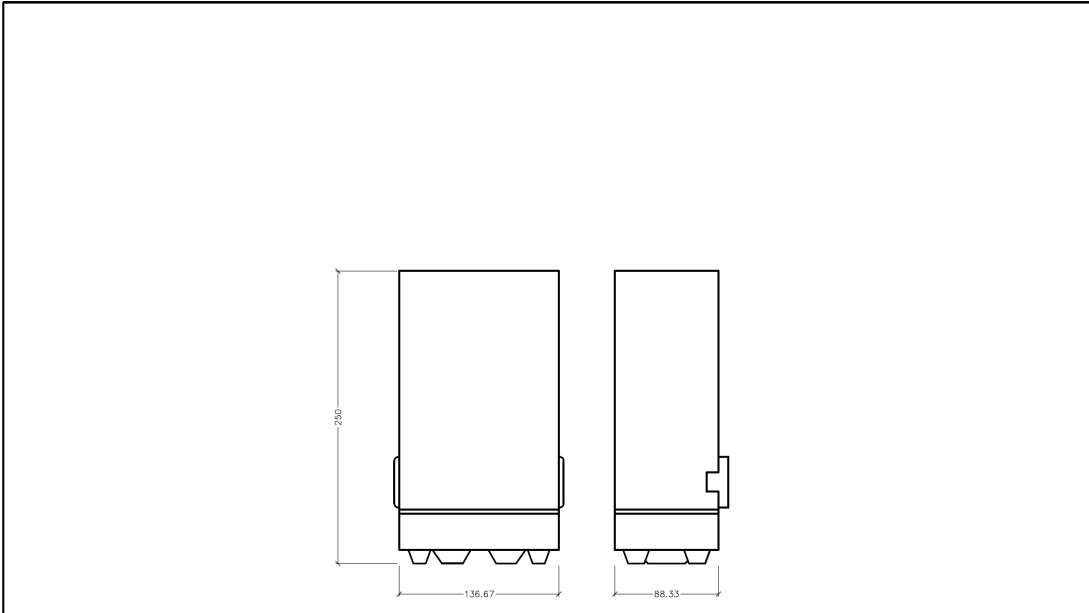
DETALL CONSTRUCTIU: RASA VORERA		
REF. EN8.2		DATA: JUNY DE 2015
ENGINYER TÈNIC	Edgar Roselló	ESCALA: S/E
DIBUIX TÈNIC	Francisco Javier Ostos	

Aquest document és una còpia autèntica del document electrònic Ref. 14624232650025015635
L'autenticitat d'aquest document es pot comprovar a <https://serveis.reus.cat/cve/mitjançant/el/CVE:14624232650025015635>

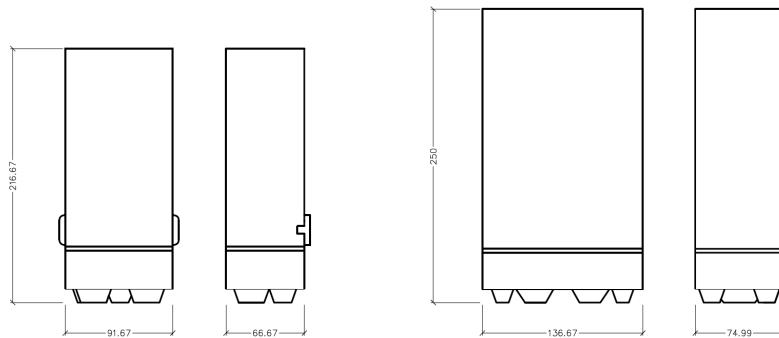
- CVE 14624232650025015635 Validar autenticitat en <https://serveis.reus.cat/cve>



TIPUS DOCUMENT Document original	EXPEDIENT GESUR 9/2022	DOCUMENT
ALTRES DADES Codi de verificació: 14624232650025015635 Data d'emissió: 03/04/2023 08:56:35	TIPUS / SUBTIPUS Expedients de Gestió Urbanística Projectes d'urbanització i recepció d'obres	



CF-101



CF-102

CM

dimensions en mm



AJUNTAMENT DE REUS
Via Pública
Brigada Municipal

ENLLUMENAT PÚBLIC

PLÀNOL
1

DETALL: CAIXES DE CONEXIONS (TIPUS 3)

REF. EN1	DATA: JUNY DE 2015
ENGINYER TÈNIC Edgar Roselló	ESCALA: S/E
DIBUIX TÈNIC Francisco Javier Ostos	

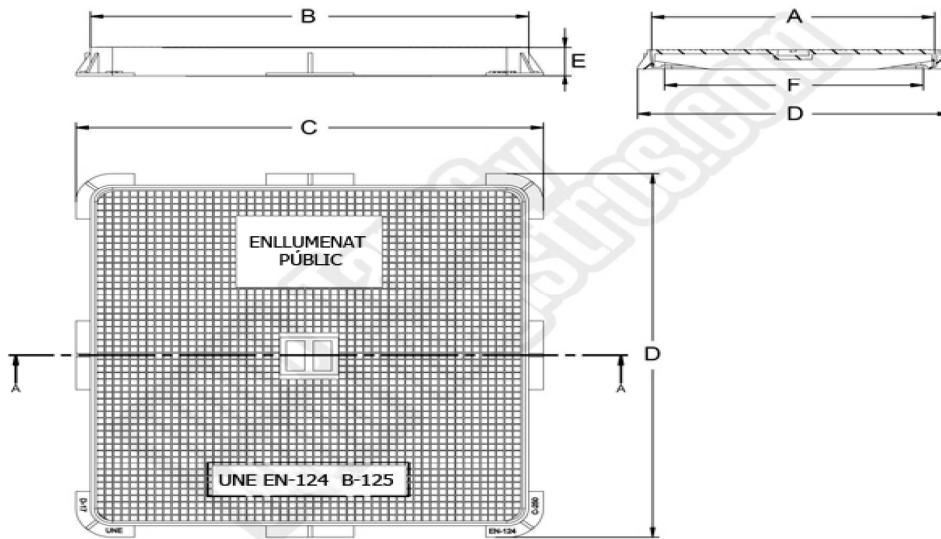
Aquest document és una còpia autèntica del document electrònic Ref. 14624232650025015635

L'autenticitat d'aquest document es pot comprovar a <https://serveis.reus.cat/cve> mitjançant el CVE:14624232650025015635

- CVE 14624232650025015635 Validar autenticitat en <https://serveis.reus.cat/cve>



TIPUS DOCUMENT Document original	EXPEDIENT GESUR 9/2022	DOCUMENT
ALTRES DADES Codi de verificació: 14624232650025015635 Data d'emissió: 03/04/2023 08:56:35	TIPUS / SUBTIPUS Expedients de Gestió Urbanística Projectes d'urbanització i recepció d'obres	



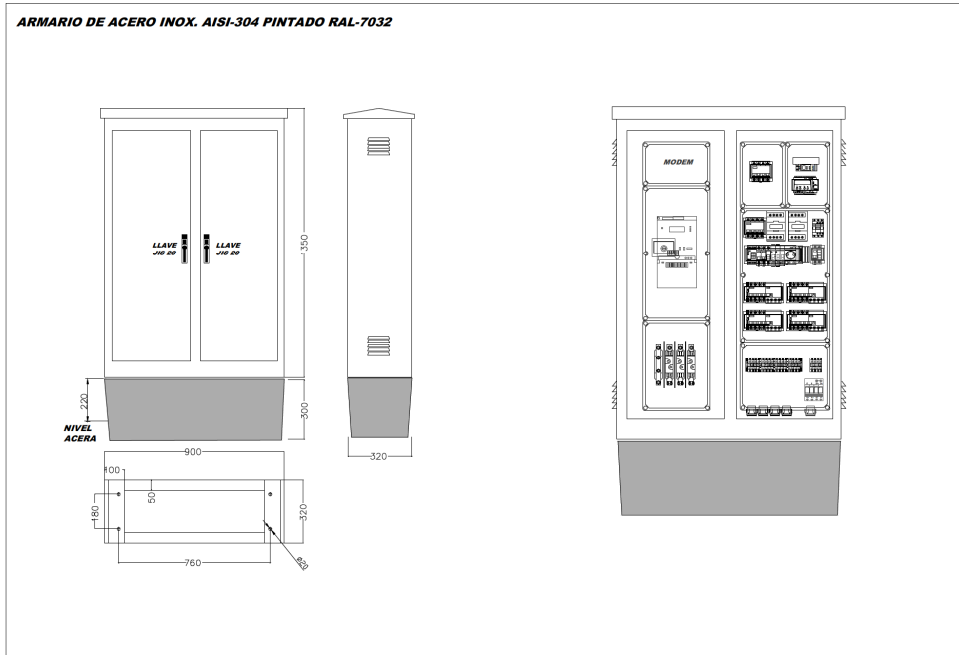
Mides en mil·límetres

Model	A	B	C	D	E	F	Texte tapa
400 x 400	382	395	422	422	26	341	Enllumenat públic o E/P
600 x 600	586	601	661	606	27	554	Enllumenat públic o E/P

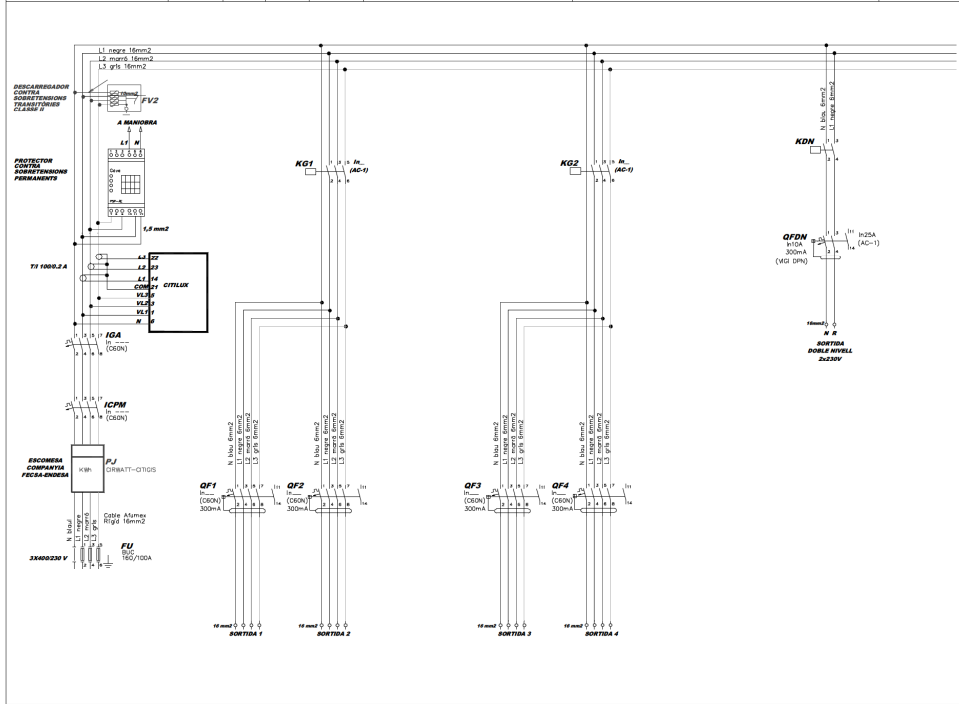


TIPUS DOCUMENT Document original	EXPEDIENT GESUR 9/2022	DOCUMENT
ALTRES DADES Codi de verificació: 14624232650025015635 Data d'emissió: 03/04/2023 08:56:35	TIPUS / SUBTIPUS Expedients de Gestió Urbanística Projectes d'urbanització i recepció d'obres	

QUADRES D'ENLLUMENAT EXTERIOR CITI-10 BDN



	PROJEKTAT		FIRMA	CLIENT	ARELSA	DESIGNACIÓ	CITI-10 BDN	EXPEDIENT N°
	DIBUIXAT	02/15	F.P.B.	TÍTOL	BADALONA	ESQUEMA DE POTÈNCIA		
	REVISAT	02/15	F.P.B.					



	PROJEKTAT		FIRMA	CLIENT	ARELSA	DESIGNACIÓ	CITI-10 BDN	EXPEDIENT N°
	DIBUIXAT	02/15	F.P.B.	TÍTOL	BADALONA	ESQUEMA DE POTÈNCIA		
	REVISAT	02/15	F.P.B.					

- CVE 14624232650025015635 Validar autenticitat en <https://serveis.reus.cat/cve>

Aquest document és una còpia autèntica del document electrònic Ref. 14624232650025015635
L'autenticitat d'aquest document es pot comprovar a <https://serveis.reus.cat/cve> mitjançant el CVE: 14624232650025015635

