



PROJECTE D'ACTIVITAT PER UN MAGATZEM INDUSTRIAL PER A PRODUCTES PER A NUTRICIÓ I SANITAT ANIMAL.

Promotor ANDRÉS PINTALUBA, SA
Enginyer Industrial JOSEP BATISTA PUJOL
Enginyeria. BAUR enginyers
Data març 2022



INDEX



MEMÒRIA	4
1 ANTECEDENTS.....	5
1.1 CONTROL PREVENTIU DE L'ADMINISTRACIÓ DE LA GENERALITAT, segons llei 3/2010.	5
1.2 Legalització segons RD 656/2017	5
2 OBJECTE.....	5
3 TÈCNIC PROJECTISTA.....	5
4 NORMATIVA APLICADA.....	5
5 DADES DE L'EMPRESA.....	6
6 DADES DE LA INSTAL·LACIÓ O ESTABLIMENT	6
7 DESCRIPCIÓ DE L'ACTIVITAT.....	6
7.1 Classificació de l'activitat.....	6
7.2 Horari i treballadors	6
7.3 Informació gràfica.....	6
7.4 Qualificació del sòl.....	6
7.5 Implantació de l'edifici industrial.....	6
7.6 Relació de superfícies	7
8 EMMAGATZEMATGE.....	7
8.1 Productes emmagatzemats	7
8.2 QUANTITAS EMMAGATZEMADES	8
8.3 Distribució del magatzem	8
9 RELACIÓ D'INSTAL·LACIONS i MAQUINARIA.....	8
10 ENERGIA I SUBMINISTRAMENTS.....	9
10.1 Energia elèctrica	9
10.2 Aigua.....	9
11 CONTAMINACIÓ LUMÍNICA	9
12 EMISSIONS DE SOROLLS	10
13 EMISSIONS D'AIGÜES RESIDUALS.....	10
14 CONTENCIÓ D'AIGÜES CONTRA INCENDIS DINS EL RECINTE.....	10
15 GENERACIÓ DE RESIDUS	10
15.1 GESTIÓ DELS RESIDUS.....	10
15.2 GESTORS DE RESIDUS.....	10
16 SEGURETAT I PROTECCIONS CONTRA INCENDIS.....	10
17 LÍNIES DE VIDA	11
18 INSTAL·LACIÓ ELÈCTRICA.....	11
18.1 INSCRIPCIÓ AL RITSIC	11
19 PARALLAMPS.....	11
20 CLIMATITZACIÓ i VENTILACIÓ.....	11
20.1 Climatització i ventilació Mòdul oficines i vestidors.....	11
20.2 Ventilació magatzems.....	12
21 AFECTACIÓ AL MEDI	12
ANNEX 1. Informe de prevenció d'incendis.....	13
ANNEX 2. Certificat de no contaminació lumínica i Fitxa tècnica enllumenat exterior.	15
ANNEX 3. Certificat Línies de Vida.....	18
ANNEX 4. Certificats instal·lació Baixa Tensió	20
ANNEX 5. Inscripció en el RITSIC.....	26
ANNEX 6. Certificat Parallamps.....	28
ANNEX 7. Clima	30
ANNEX 8. Exutoris i Ventilació Magatzems	34
ANNEX 9. Ubicació dels Hidrants a la via pública	45
ANNEX 10. Certificat Instal·lació Contra Incèndis.....	47
PLÀNOLS.....	49



MEMÒRIA



MEMÒRIA

1 ANTECEDENTS

El grup d'empreses PINTALUBA, implantada a Reus des dels anys 80 i amb els seus inicis al carrer Prudenci Bertrana núm. 5 del P.I. Agro-Reus continua creixent en la seva activitat, havent fet des dels seus orígens diferents ampliacions d'activitat i òbviament d'edificis industrials, majoritàriament propers al lloc del seu començament. Ara, en aquest creixement ocuparà per a ús de magatzem també un edifici industrial de recent construcció situat al carrer de Prudenci Bertrana núm. 29 cantonada amb el carrer de Castillejos del mateix polígon.

Aquest edifici reuneix les condicions idònies de funcionalitat i seguretat per a l'activitat d'emmagatzematge.

1.1 CONTROL PREVENTIU DE L'ADMINISTRACIÓ DE LA GENERALITAT, segons llei 3/2010.

Tal com s'indica en el punt 7.1 Classificació de l'activitat, aquesta queda inclosa en el règim d'intervenció administrativa de l'administració de la Generalitat de Catalunya.

Pel que fa referència a aquest aspecte de prevenció i seguretat en matèria d'incendis en establiments, activitats, infraestructures i edificis, aquest Projecte **s'ajusta exactament** al Projecte Tècnic per a un Magatzem Sotmès al RSCIEI, el qual **va ser informat favorablement** (condicionat a l'adopció de mesures ja satisfetes) **el 23 d'agost de 2021 pel Cos de Bombers, mitjançant l'Informe de Prevenció d'Incendis V.0 2021 de Referència 04/2021/000089 i Referència Externa 1168/2021.**

S'adjunta l'informe com Annex I

1.2 Legalització segons RD 656/2017

Es fa constar com antecedent, que l'enginyeria TANDEM HSE SL, amb referència PTI 8867/20 el 24 de març de 2021 tramitarà i legalitzarà el "Projecte de Legalització de Diverses Zones d'Emmagatzematge de Productes Químics segons el reial decret 656/2017". Especialment de la ITC-MIE-APQ-10 "Emmagatzematge en recipients mòbils", per a les zones d'emmagatzematge de productes químics classificats com a perillosos en el nou establiment, i així assegurar la seguretat de les persones i del medi ambient.

2 OBJECTE

Aquest projecte té la finalitat d'acompanyar la sol·licitud de llicència d'activitat per a un magatzem industrial que es desenvoluparà a la nova construcció.

3 TÈCNIC PROJECTISTA

Tècnic projectista	Josep Batista Pujol
Col·legiat	Col·legi Oficial d'Enginyers Industrials de Catalunya
Número	7.804
Consultoria tècnica	BAUR enginyers, SLP
Adreça	Av. Sant Jordi, 23
Població	Reus
Codi postal	43201
Telèfon	607342076
Adreça correu electrònic	baur@baurenginyers.cat

4 NORMATIVA APLICADA

- Real Decreto 314/2006, de 17 de març, pel qual s'aprova el "Codi Tècnic de l'Edificació" els seus Documents Bàsics, i les seves posteriors modificacions.
- Real Decret 2267/2004, de 3 de desembre, pel qual s'aprova el Reglament de seguretat Contra Incendis als establiments Industrials.
- Llei 3/2010, de 18 de febrer, de prevenció i seguretat en matèria d'incendis en establiments, activitats, infraestructures i edificis.
- Llei 20/2009, del 4 de desembre, de prevenció i control ambiental de les activitats.
- Real Decret 842/2002 d'agost pel qual s'aprova el Reglament Electrotècnic per a Baixa Tensió i instruccions tècniques complementaries (ITC/BT 01 a 51)
- Codi d'accessibilitat de Catalunya
- Decret 130/2003, de 13 de maig pel qual s'aprova el Reglament dels serveis públics de sanejament



- Llei 16/2002, de 28 de juny, de protecció contra la contaminació acústica.
- Llei 6/2001, de 31 de maig, d'ordenació ambiental de l'enllumenat per la protecció del medi nocturn.
- Decret 82/2005, de 3 de maig, pel qual s'aprova el Reglament de desenvolupament de la llei 6/2001.

5 DADES DE L'EMPRESA

Nom fiscal	ANDRÉS PINTALUBA SA
NIF	A-43.030.378
Adreça	C. Prudenci Bertrana, 5
Codi postal	43206
Població	Reus
Representant legal	Xavier Veciana Membrado
DNI	39.868.679-L

6 DADES DE LA INSTAL·LACIÓ O ESTABLIMENT

Nom	ANDRÉS PINTALUBA, SA.
Adreça instal·lació	c/ Prudenci Berrtana, 29
Codi postal	43206
Referència Cadastral	8584513CF3588D0001GR
Població	Reus

7 DESCRIPCIÓ DE L'ACTIVITAT

L'activitat a desenvolupar serà exclusiva de magatzem de productes sòlids i líquids, per a la nutrició i sanitat animal.

7.1 Classificació de l'activitat

- D'acord amb la classificació Catalana d'Activitats (CCAIE-2009) l'activitat de l'empresa en aquest edifici **queda classificada com G-4675 Comerç a l'Engròs de Productes Químics** de l'Annex II de la **Llei 20/2009**, de 4 de desembre, de prevenció i control ambiental de les activitats.
- A efectes de la **Llei 3/2010**, de 18 de febrer de Prevenció i Seguretat en Matèria d'Incendis en Establiments, Activitats, Infraestructures i Edificis, l'activitat queda classificada a l'annex I punt

7, i per tant, **queda inclosa en el règim d'intervenció administrativa de l'administració de la Generalitat de Catalunya**, ja que segons les especificacions de l'annex II es tracta d'una activitat industrial situada en un edifici tipus C, amb nivell de risc intrínsec alt i superfície superior als 2.500 m².

7.2 Horari i treballadors

Els horaris de treball en regim normal de funcionament serà de dilluns a divendres en dos torns, un des de les 6:00 h a les 14:00 h i l'altre de les 14:00 h a les 22:00 h .

El nombre de treballadors serà de 6 persones.

7.3 Informació gràfica

La informació gràfica es troba reunida dins del document plànols al final del present projecte

7.4 Qualificació del sòl

Els terrenys que ocupa l'activitat segons la Revisió del Pla General vigent estan classificats com a sòl URBANITZABLE i qualificat de zona de desenvolupament industrial (Zona de Polígon Industrial Clau IX del Pla general).

7.5 Implantació de l'edifici industrial

Es compleixen tots els paràmetres urbanístics.

▪ Superfície solars segons cadastre:	5.936,91 m ²
▪ Superfície solars segons topogràfic:	5.937,62 m ²
▪ Superfície solars segons topogràfic sense l'ET.....	5.916,37 m ²
▪ Ocupació Màxima segons plànol d'ordenació:	4.550,00 m ²
▪ Ocupació segons projecte:	4.119,13 m²
▪ Edificabilitat neta segons ordenació (1,20 m ² s/m ² sòl)	7.124,29 m ²
▪ Edificabilitat neta segons projecte:	4.169,57 m²
▪ Alçada lliure màxima permesa	9 m /12 m
▪ Alçada construïda sota jàssera del projecte:	8,10 m
▪ Separació mínima a vial:.....	6,00 m / 8,00 m
▪ Separació mínima part posterior a veí:.....	3,00 m
▪ Aparcament 1pl/200 m² edificats:.....	21 places
▪ Tipus edificació:.....	exempt



7.6 Relació de superfícies

Hem considerat tot l'edifici industrial dividit en tres naus (de l'1 al 3) i a la vegada cada nau subdividida en dos sectors, tal com s'indica en els plànols.

A l'interior del sector 1.1 hi ha un edifici auxiliar d'oficina, sala de mostres, serveis i un forjat a sobre del qual hi haurà un office i vestidors.

MAGATZEMS			MÒDUL OFICINES I EQUIPAMENT		
NAU	ÀMBIT	Superfície útil per sector (m2)	Superfície construïda per sector (m2)	Superfície útil per nau (m2)	Superfície construïda per nau (m2)
1	1.1 R0	463,54	479,50	1.197,95	1.229,48
	1.2 R1	734,41	749,98		
2	2.1 R5	694,48	704,24	1.388,96	1.408,48
	2.2 R2	694,48	704,24		
3	3.1 R4	694,16	709,14	1.388,32	1.418,28
	3.2 R3	694,16	709,14		
1	Oficines PB	46,95	50,04	94,02	100,48
	Oficines P1	47,07	50,44		
1	Equip C.I.			11,79	12,85
TOTALS EDIFICI INDUSTRIAL				4.081,04	4.169,57

8 EMMAGATZEMATGE

8.1 Productes emmagatzemats

Els productes emmagatzemats són molt variats i de difícil enumeració de tots ells ja que moltes vegades la mateixa naturalesa del producte es pot correspondre a diferents noms depenent del subministrador o de la puresa o concentració del mateix.

La classificació interna per famílies de productes que poden estar presents a les instal·lacions és la següent:

- Aminoàcids
- Antibiòtics
- Antifúngics
- Antioxidants
- Concentrats proteics
- Conservants
- Correctors d'acidesa
- Edulcorants
- Enzims
- Estabilitzants
- Excipients – coadjuvants
- Llevats
- Matèries primeres minerals
- Matèries primeres vegetals
- Minerals excipients
- Oligoelements
- Pigments
- Premescles medicamentoses
- Vitamines
- Premescles additives.
- Pinsos compostos
- Àcids orgànics.



8.2 QUANTITAS EMMAGATZEMADES

Les quantitats estimades en tones i el número de palets dels productes, orgànics, inorgànics i barreja d'ambdós tipus, són:

codi intern	descripció	sac/BB/IBC	qtat (Tn)	pes/palet (Tn)	Palets (u)	Orgànic/Inorgànic	orgànic (Tn)	inorgànic (Tn)	O/I (Tn)
1549	L-TREONINA GRANULADA (EPPEN) SACOS	sac	54	0,80	43	O	54		
1945	L-TREONINA (EPPEN) BIG-BAG	bb	600	0,90	540	O	600		
1345	L-TREONINA GRANULADA (EPPEN) BIG-BAG	bb	100	0,75	75	O	100		
1773	L-TREONINA (EPPEN) SACOS	sac	200	0,80	160	O	200		
1203	L-LISINA HCL (EPPEN) BIG BAG	bb	250	0,80	200	O	250		
1046	L-LISINA HCL (EPPEN) SACOS	sac	150	0,80	120	O	150		
2065	L-LISINA SULFATO (EPPEN) BIG BAG	bb	250	0,80	200	O	250		
1053	BETAINA CLORHIDRATO 98% FEED GRADE	sac	100	0,90	90	O	100		
1034	BETAINA CLORHIDRATO 98% FG BIG-BAG	bb	80	0,85	68	O	80		
1322	SULFATO DE MANGANESO SACOS	sac	113	1,25	141	I		113	
1328	SULFATO DE MANGANESO BIG-BAG	bb	85	1,25	106	I		85	
1333	SULFATO DE ZINC MONOHIDRATADO	sac	102	1,25	128	I		102	
1288	SULF. ZINC MONOHID. BIG-BAG	bb	49	1,25	61	I		49	
1252	OXIDO MANGANES SACOS BR.	sac	159	1,35	215	I		159	
1259	OXIDO MANGANESO 60-62 BIG-BAG	bb	200	1,25	250	I		200	
1230	OXIDO MANGANESO BIG-BAG BR. 1000 - KG	bb	120	1,00	120	I		120	
1090	CLORURO AMONICO AF	sac	77	1,20	92	I		77	
1238	PROPIONATO CALCICO	sac	75	0,60	45	O	75		
1161	FORMIATO CALCICO I	sac	112	1,00	112	O	112		
1454	FORMIATO CALCICO BIG-BAG	bb	100	1,25	125	O	100		
					0				
1069	CLORURO DE COLINA 50% SILICE BIG-BAG	bb	150	0,75	113	O/I			150
1073	CLORURO DE COLINA 50% SILICE (BLANCA)	sac	100	0,90	90	O/I			100
1068	CLORURO DE COLINA 70% BIG-BAG	bb	100	0,65	65	O	100		
1082	CLORURO DE COLINA 60% B.B.	bb	100	0,65	65	O	100		
1067	CLORURO DE COLINA 60% VEGETAL SACOS	sac	150	0,65	98	O	150		
1075	CLORURO DE COLINA 70% VEGETAL SACOS	sac	80	0,65	52	O	80		
1789	APSAVIT E 50% B.B.	BB	50	0,50	25	O	50		
1394	APSAVIT E 50 %	sac	75	0,75	56	O	75		
					0				
2081	APSASOY BB	sac	80	1,25	100	O	80		
2082	APSASOY	bb	80	1,25	100	O	80		
					0				
6518	FORM-AD PLUS P	ibc	200	1,00	200	LÍQUID		200	
88022	REHYDRAPRO	ibc	80	1,00	80	LÍQUID		80	
totals:			4.221		3.935		2.786	1.185	250
percentatges			100%				66%	28%	6%
mitjana pes palet				0,93					
	<i>Orgànic: O - Inorgànic: I - Barreja: O/I</i>								

En el Projecte Tècnic per a un Magatzem sotmès al RSCIEI, comentat en el punt 1.1 d'aquesta memòria, es feia el càlcul per cada un dels 5 sectors d'emmagatzematge de 900 Tn, això eren un total de 4.500 Tn superior als estimats.

El sector 1.1, de menys superfície que la resta, s'utilitza per a càrrega i descàrrega i preparació d'expedició, tenint doncs molt poca càrrega de foc per quantitat i característiques d'ús del mateix.

8.3 Distribució del magatzem

La distribució del magatzem a cada una de les 3 naus serà amb un passadís longitudinal que comuniquen els sector 1 i 2 de cada una d'elles. I transversalment es comuniquen l'una amb l'altra mitjançant un passadís que uneix les tres a través dels seus sectors 1. Cada pas entre diferents sectors disposen d'una porta automàtica de seguretat contra el foc.

Es grafia en els plànols.

Els productes emmagatzemats estaran sobre palets normalitzats d'un metre d'amplada per 1,2 m de profunditat de fusta i apilats en alçada normalment a 3 pisos o a 4 pisos d'alçada.

Les zones d'emmagatzematge estan indicades al plànol núm. 05 Organització de Magatzems.

9 RELACIÓ D'INSTAL·LACIONS i MAQUINARIA

Els consums de potència es distribueixen a partir del quadre elèctric mitjançant diferents línies:

línia	Denominació	Potència (W)
L1	Enllumenat emergència 1	600
L2	Enllumenat 1.1 zona 1	1.500
L3	Enllumenat 1.2 zona1	1.800
L4	Enllumenat 1.3 zona1	750
L5	Enllumenat emergència 2	600
L6	Enllumenat 2.1 zona2	1.500
L7	Enllumenat 2.2 zona2	1.800
L8	Enllumenat 2.3 zona2	750
L9	Enllumenat emergència 3	600
L10	Enllumenat 3.1 zona3	1.500
L11	Enllumenat 3.2 zona3	1.800
L13	Enllumenat 3.3 zona3	750
L14	Enllumenat exterior 1	1.500
L15	Enllumenat exterior 2	1.500
L16	Enllumenat exterior 3	1.500
L17	Maniobra relés/enllumenat	2.000



L18	Matamosques	2.000
L19	Reserva	2.000
L20	Moll de càrrega ½	2.000
L21	Moll de càrrega ¾	2.000
L22	Enllumenat emergència 1	600
L23	Enllumenat oficines PB	1.500
L24	Enllumenat oficines P1	1.800
L25	Endolls PB	1.000
L26	Videoporter	1.000
L27	Ventilació PB	2.000
L28	Endolls P1	1.000
L29	Termo elèctric	1.000
L30	Ventilació P1	2.000
L31	Climatització 1	2.000
L32	Climatització 2	2.000
L33	Climatització 3	2.000
L34	Reserva	1.000
L35	Reserva	1.000
L36	Cetac III+TT	2.000
L37	Shuckos 16A	2.000
L38	Reserva	1.000
L39	Reserva	1.000
L40	Cetac III+TT	2.000
L41	Shuckos 16A	2.000
L42	Empaquetadora Cetac	2.000
L43	Cetac III+TT	2.000
L44	Shuckos 16A	2.000
L45	Porta exterior Sector 1.2	2.000
L46	Cetac III+TT	2.000
L47	Shuckos 16A	2.000
L48	Endolls SAI PB	1.500
L49	Servidors	1.500
L50	Endolls SAI P1	1.500
L51	Alarma	1.000
L52	Compresor amb Cetac	2.000
L53	Cetac III+TT	1.500
L54	Shuckos 16A	1.500
L55	Presa 1 Càrrega III+TT	1.500
L56	Presa 1 Càrrega III+TT	1.500
L57	Presa 2 Càrrega III+TT	1.500
L58	Presa 1 Càrrega III+TT	1.500
L59	Presa 1 Càrrega III+TT	1.500
L60	Presa 1 Càrrega III+TT	1.500
L61	Porta exterior Sector 2.1	1.500
L62	Cetac III+TT	1.500
L63	Shuckos 16A 1500	1.500
L64	Porta exterior Sector 2.2	1.500
L65	Cetac III+TT	1.500
L66	Shuckos 16A	1.500

L67	Porta exterior Sector 3.1	1.500
L68	Cetac III+TT	1.500
L69	Shuckos 16A	1.500
L70	Porta exterior Sector 3.2	1.500
L71	Cetac III+TT	1.500
L72	Shuckos 16A	1.500
	Total pot. instal·lada	107.850

Potència màxima admissible de la instal·lació: 111.000 W

10 ENERGIA I SUBMINISTRAMENTS.

10.1 Energia elèctrica

L'energia elèctrica vindrà subministrada per la companyia ENDESA, mitjançant la xarxa de distribució de la zona, en baixa tensió amb subministrament trifàsic de 400/230 V i 50 Hz.

10.2 Aigua

L'aigua que consumirà aquesta activitat és la subministrada per l'empresa Aigües de Reus, S.A. L'únic consum que hi haurà serà el dels serveis sanitaris.

11 CONTAMINACIÓ LUMÍNICA

La il·luminació exterior està composta per focus Led model Quasar de Lighting Technologies TRQ, adossats a les parets de les naus, amb un disseny avantguardista oferint la possibilitat d'instal·lar en qualsevol ambient. Carcassa fabricada mitjançant alumini fos en color negre. Dotat d'un innovador balanç tèrmic mitjançant refrigeració passiva que garanteix una gran durabilitat. Disposa de connector ràpid. disposen d'una coberta metàl·lica superior que impedeix que escapi llum per l'hemisferi superior, de forma que només il·lumina cap a terra. Aquesta il·luminació externa actual es justifica per una seguretat de les persones en l'activitat en horari nocturn. La il·luminació estarà d'acord amb les prescripcions de la Normativa de Prevenció de la contaminació lumínica a Catalunya, d'acord amb el Decret 190/2015, de 25 d'agost, de desplegament de la Llei 6/2001, de 31 de maig d'ordenació ambiental de l'enllumenament per a la prevenció del medi nocturn.

La zona es classifica com grau de protecció E3 segons el Decret 190/2015 i complirà en tot moment els paràmetres establerts per aquesta zona. S'acompanya fitxa tècnica com annex 2.



12 EMISSIONS DE SOROLLS

La ubicació de la instal·lació al Polígon Industrial Agro-Reus ens permet identificar la qualificació de zona: ZONA C de sensibilitat acústica baixa que comprèn els sectors del territori que admeten una percepció elevada del nivell sonor.

Hora	LAr (dBA)
7-22	70
22-7	60

L'activitat del magatzem és pot considerar que no és sorollosa i no superarà els nivells màxims permesos en quant a l'emissió de sorolls.

13 EMISSIONS D'AIGÜES RESIDUALS

L'activitat de magatzem únicament genera les aigües residuals provinents dels serveis sanitaris. Al pati situat a l'accés, al carrer Prudenci Bertrana s'hi troben les arquetes de registre.

14 CONTENCIÓ D'AIGÜES CONTRA INCENDIS DINS EL RECINTE.

En el cas d'incendi, existeix obturació de la canonada de sortida d'aigües pluvials per evitar una possible contaminació de la xarxa degut a l'aigua dels bombers. També es disposa d'una barrera d'emergència per a contenir l'aigua vessada dins el recinte de la parcel·la.

15 GENERACIÓ DE RESIDUS

Andreu Pintaluba SA ha donat d'alta l'establiment com a centre productor de residus, i se li ha assignat el **codi P-08439.5**. Ha estat registrat amb els codis LER de residus que es relacionen a continuació, també s'indiquen els equivalents en codi CER.

Tipologia	Codi LER	Codi CER	Tipologia de residu	Freqüència mesos	Quantitat estimada (Tn)	Classe (perillós o no perillós)	Tipus d'emmagatzematge
Productes	060106	0121	Altres àcids	< 6 m	0	SI	IBC's a l'aire lliure, en cubeta de retenció
	161001	0321	Residus líquids aquosos que contenen substàncies perilloses	< 6 m	0	SI	IBC's a l'aire lliure, en cubeta de retenció
	160303	1022	Residus inorgànics que contenen substàncies perilloses	< 6 m	0	SI	contenidors de cartró 1 m3 a cobert
	160304	1022	Residus inorgànics diferents dels especificats en el codi 160303	< 12 m	0	NO	contenidors de cartró 1 m3 a cobert
	160305	1022	Residus orgànics que contenen substàncies perilloses	< 6 m	0	SI	contenidors de cartró 1 m3 a cobert
	160306	1022	Residus orgànics diferents dels especificats en el codi 160305	< 12 m	0	NO	contenidors de cartró 1 m3 a cobert
	020304	0922	Materials inadequats per al consum o l'elaboració	< 12 m	0	NO	contenidors de cartró 1 m3 a cobert
Embalatge	150103	0751	Envasos de fusta	< 12 m	10	NO	a l'aire lliure (palets)
	200301	1011	Mescles de residus municipals	< 12 m	20	NO	contenedor verd m3 (exterior) / cont. verd alt (int. naus)
	200101	0723	Paper i Cartró	< 12 m	20	NO	contenedor blau grifo (exterior) / cont. blau m3 (int. naus)
	200139	0742	Plàstic	< 12 m	20	NO	contenedor groc grifo (exterior) / cont. groc m3 (int. naus)
Altres	080318	0213	Residus de tóner diferents dels especificats al codi 080317	< 12 m	0,001	NO	contenidors de cartró a les oficines

Les quantitats estimades en 0 Tn, indiquen la baixíssima probabilitat que es produeixin, ja que són productes emmagatzemats ben protegits i que no es manipulen. Si eventualment se n'haguessin de tractar, en el plànol 13 s'indica que els contenidors serien en el interior de l'edifici.

15.1 GESTIÓ DELS RESIDUS

La recollida dels residus banals, plàstics, paper i cartró serà mitjançant acord amb l'Ajuntament de Reus, amb una freqüència de recollida quinzenal. Per això l'empresa traurà amb aquesta periodicitat els tres contenidors fora de les instal·lacions. La ubicació dels contenidors de residus dins l'edifici industrial, especialment el de perillós, és grafia en el plànol núm. 13.

15.2 GESTORS DE RESIDUS

- Paper, cartró / Banal / Plàstic: Ajuntament de Reus
- Perillósos: TEGA Carrer Ramon Casas, 7-9 08100 Mollet del Vallés, Barcelona
- Palets: Rotom España, S.L.U Pol. Malpica, C. Higuera, 7, 50171 La Puebla de Alfindén, Zaragoza
- Tòner: FBO ORGANISATION SL C. de Sant Josep, 133, 08980 Sant Feliu de Llobregat, Barcelona

16 SEGURETAT I PROTECCIONS CONTRA INCENDIS

Tal com s'explica en els punts 1.1 i 7.1 d'aquesta Memòria, l'edifici disposa de tots els elements de seguretat i protecció contra incendis. A títol informatiu, els elements previstos en el Projecte Tècnic per a un Magatzem Sotmès al RSCIEI esmentat, són:

- 10 Uts exutoris Aer aspirats AEX-LM 10/175 d'acer galvanitzat i motoritzat.
- 2 Uts exutoris Aer aspirats AEX-LM 10/106 d'acer galvanitzat i motoritzat.
- 1 Ut Quadre de control únic per a tots els exutoris equipat amb sensor de pluja i vent.
- 1 dipòsit vertical de 60 m3
- 1 grup de bombament CI Ideal FOC-F 24-70 (E+D+J)
- Central de detecció analògica CAD-150-2-MB
- 12 BIES 45 mm (2 BIES R0 a R5)
- 73 Detectores (8 det. R0 / 12 det. R1 a R5 / 1 det. C.I. / 4 det. mòdul of. i serveis)
- 24 Extintors portàtils E9P S-2000 TECNOENVASES (3 ext. R0 / 4 ext. R12 a R5 / 1 ext. mòdul of. i serveis)
- 4 Extintors portàtils E5-CO2 ESTANDAR TECNOENVASES (2 ext. A R0 / 1 ext. C.I. / 1 ext. mòdul of. i serveis.
- 2 ruixadors K80



- 2 Hidrants Municipals al carrer Prudenci Bertrana.

S'acompanyen els plànols grafiant els polsadors, detectors, sirenes, BIES i extintors, i la ubicació a la via pública dels hidrants municipals a l'annex 9.

S'acompanya l'annex 10 amb el certificat de la instal·lació contra incendis.

17 LÍNIES DE VIDA

L'edifici compta amb les línies de vida conforme a la norma harmonitzada EN795:2012 de Protecció contra caigudes d'alçada, amb els seus dispositius ancoratge complint els requisits i assaigs classificats al tipus C, i especificació CEN/TS 16415:2013 Equips de protecció individual contra caigudes, certificades per AITEX.

A l'annex 3 s'adjunta la documentació acreditativa de la present certificació.

18 INSTAL·LACIÓ ELÈCTRICA.

Tota la instal·lació elèctrica està realitzada d'acord amb el Reglament Electrotècnic per a Baixa Tensió i legalitzada al Dept. d'Indústria d'acord amb la normativa vigent.

S'adjunta com annex 4 el Certificat d'instal·lació elèctrica de baixa tensió amb el número 43-43-E29-0-112605, núm. d'expedient 99-2022-0000001926.

La instal·lació elèctrica s'alimentarà del transformador de la xarxa de la companyia distribuïdora elèctrica de la zona, en baixa tensió amb subministrament trifàsic de 400/230 V i 50 Hz.

La potència màxima admissible de la instal·lació serà de 111 kW, aquesta estarà protegida per un IGA de 160A (4P), i un dispositiu contra sobretensions omnipolar. La potència elèctrica a contractar per aquesta instal·lació serà també de 111 kW.

La instal·lació tindrà caixa de seccionament i caixa general de protecció en façana, d'acord a la companyia subministradora. Des de la centralització de comptadors, s'alimentarà el quadre elèctric general mitjançant una derivació individual soterrada de 4x150 mm² de secció al llarg de 25 m. La distribució de l'energia a les diferents dependències es farà des d'aquest quadre, al lloc indicat en els plànols com a quadre elèctric general, on es trobaran el diferents diferencials i magnetotèrmics que

dividiran la instal·lació del local. La instal·lació s'estructura amb un quadre elèctric principal, un subquadre d'oficines, un quadre per carregadors i bateries, 8 quadres auxiliars i un quadre per un futur SAI.

18.1 INSCRIPCIÓ AL RITSIC

S'ha fet la inscripció en el Registre d'Instal·lacions Tècniques de Seguretat Industrial de Catalunya (RITSIC), de la instal·lació descrita a la declaració responsable presentada amb data 07/02/2022 i codi identificador (ID) 47V17FMBT, amb el **número BT-14-2156319-Q**.

S'adjunta el justificant a l'annex 5

19 PARALLAMPS

Es disposa d'un parallamps certificat conforme a les normes UNE 21186:2011, NF C 17-102:20 11 i NP4426:2013

amb dispositiu d'encebat Flash Captor que s'anticipa a qualsevol altre element dins la zona protegida, captant el llamp per conduir el seu corrent a terra per un camí segur, mitjançant un emissor d'impulsos d'alta tensió.

S'adjunta annex 6 amb el certificat d'instal·lació.

20 CLIMATITZACIÓ i VENTILACIÓ

20.1 Climatització i ventilació Mòdul oficines i vestidors

El mòdul de les oficines i vestidors, disposa d'instal·lació de climatització i ventilació, que d'acord amb els mesuraments i proves realitzades, compleix els reglaments i disposicions vigents i, especialment, el Reglament d'instal·lacions tèrmiques en els edificis i les seves instruccions tècniques IT.

Per a la climatització s'han utilitzat aparells Panasonic de tecnologia invertir.



Per a la ventilació de renovació d'aire, s'han instal·lat extractors en línia per a conductes, amb baix nivell sonor i diferents etapes de filtració. Així com recuperadors de calor, unitats de filtració i tractament d'aire.

S'adjunta annex 7 amb el Certificat d'instal·lacions tèrmiques en els edificis - ITE. I Etiqueta energètica_U_50PZH3E5.

20.2 Ventilació magatzems

Com s'indica en el punt 4.5 del "Projecte de Legalització de Diverses Zones d'Emmagatzematge de Productes Químics" de l'enginyeria TANDEM HSE SL, esmenat en el punt 1.2 d'aquesta Memòria, es requeriria una ventilació forçada amb un cabal de ventilació de 11.895,2 m³/h.

Per a garantir aquest cabal de renovació d'aire, s'ha instal·lat a cada sector, un extractor helicoidal Aerasdin, d'Aeraspiratos de diàmetre 600 mm i un cabal de 12.800 m³/h i mínim de 8.250 m³/h

S'adjunta annex 8 amb les fitxes dels extractors, s'inclou també ja que eventualment col·laboren en la renovació d'aire, la corresponent als exutoris.

21 AFECTACIÓ AL MEDI

L'establiment es troba ubicat en zona urbanitzable de caràcter purament industrial. La propietat tindrà cura en tot moment del correcte manteniment de les seves instal·lacions i control de les seves emissions, per tal que no es vegi afectat el medi en el qual es troba.

En els punts 2.1 Descripció de l'Entorn Socio-econòmic i 2.2 Descripció de l'Entorn Natural, del projecte de TANDEM HSE SL referenciat en el punt 1.2 de la present memòria, queden enumerats els diferents medis naturals més propers a l'activitat, indicant la distància que els separen:

Medi natural	Distància (km)
PEIN: Muntanyes de Prades	6,1
PEIN: Serres de Pradell- l'Argentera	14,2
PEIN: Cap de Santes Creus-Litoral Meridional Tarragoní	14,5
PEIN: Serra de Llaberia	14,8

Reus, març de 2022

L'enginyer industrial

Josep Batista Pujol
Col·legiat núm. 7.804

En rep. propietat

Xavier Veciana Membrado
ANDRÉS PINTALUBA SA



ANNEX 1. Informe de prevenció d'incendis

Informe de prevenció d'incendis

Titular: ANGLOXELL, SL
Tipus d'activitat: Magatzem logístic
Adreça: Carrer Prudenci Bertrana
Municipi: Reus
Referència: 04/2021/000089
Referència externa: 1168/2021

Fets

1. El dia 18/06/2021 ha entrat amb el número de registre 1168/2021 la sol·licitud de l'informe de prevenció d'incendis en relació a l'activitat de la referència.
2. Aquest projecte està elaborat per l'enginyer industrial JOSEP BATISTA PUJOL i es va signar electrònicament el dia 03/06/2021.

Fonaments de dret

- Llei 3/2010, de 18 de febrer, de prevenció i seguretat en matèria d'incendis en establiments, activitats, infraestructures i edificis.
- Reial Decret 2267/2004, de 3 de desembre, pel qual s'aprova el Reglament de seguretat contra incendis en els establiments industrials (RSCIEI).
- Reial Decret 314/2006, de 17 de març, pel qual s'aprova el Codi Tècnic de l'Edificació (CTE) i posteriors modificacions i correccions.
- Reial Decret 513/2017, de 22 de maig, pel qual s'aprova el Reglament d'instal·lacions de protecció contra incendis (RIPCI).
- Ordre INT/322/2012, d'11 d'octubre, per la qual s'aproven les instruccions tècniques complementàries del Reglament de seguretat contra incendis en establiments industrials (RSCIEI).
- Ordre INT/324/2012, d'11 d'octubre, per la qual s'aproven les instruccions tècniques complementàries genèriques de prevenció i seguretat en matèria d'incendis en establiments, activitats, infraestructures i edificis.

Conclusions

Vista la documentació presentada, s'emet informe favorable condicionat a l'adopció de les següents mesures de seguretat contra incendis:

- S'han d'instal·lar els hidrants d'incendis normalitzats suficients per garantir que tot punt de façana accessible a nivell de rasant es troba a menys de 100 metres de l'hidrants més proper, com s'especifica en la Instrucció Tècnica Complementària SP 120. En cap cas el certificat de l'acte de comprovació es podrà considerar favorable si no es verifica aquest punt.

El titular és responsable d'executar i mantenir les mesures de seguretat anteriors i les previstes a la documentació tècnica, establertes per la reglamentació d'aplicació, no essent necessari sol·licitar un nou control preventiu d'aquestes mesures.

Caldrà realitzar l'acte de comprovació segons s'estableixi a la Llei 3/2010.

En el moment de l'acte de comprovació caldrà disposar de la documentació justificativa de la resistència al foc dels elements estructurals i de compartimentació de l'edifici mitjançant certificat del fabricant dels elements prefabricats, certificat d'instal·lació o d'aplicació de productes de protecció d'acord amb la instrucció tècnica complementària SP 136 i/o certificat basat en una justificació tècnica que doni compliment als annexos del CTE DB SI, segons s'escaigui.

Tarragona, 23/08/2021

2021.08.23 19:31:32 +02'00'

Carles Noguera Pola

Sotsinspector del Cos de Bombers



ANNEX 2. Certificat de no contaminació lumínica i Fitxa tècnica enllumenat exterior.



ANGLOXELL, SL
Carrer Sant Joan, núm. 25
Planta 1, porta 3
43201 REUS - (TARRAGONA)

Assumpte: Certificat de característiques de l'enllumenat exterior de l'edifici industrial d'Angloxell SL.

D. Albert Escardó Alentorn, instal·lador autoritzat en B.T. IBTE 39.871.897-V de l'empresa ESCARDÓ SERVEIS TÈCNICS, S.L., inscrita en el Registre d'Agents de la Seguretat Industrial amb núm. RASIC-430008272, amb REIE categoria especialista en BT i AT, y amb N.I.F. núm. B-43.599.216, situada en el polígon industrial Agro Reus, C/ Adrià Gual, 12 de Reus, Tarragona.

CERTIFICA:

Que la instal·lació de l'enllumenat exterior de l'edifici industrial d'Angloxell SL del c/ Prudenci Bertrana 29 de Reus, s'ha realitzat complint la normativa de Prevenció de la Contaminació Lumínica a Catalunya, d'acord amb el Decret 190/2015, de 25 d' agost, de desplegament de la Llei 6/2001, de 31 de maig d'ordenació ambiental de l'enllumenament per a la prevenció del medi nocturn, mitjançant focus LED model Quasar de Lighting Technologies TRQ , adossats a les parets de les naus. La zona es classifica com grau de protecció E3 segons el Decret 190/2015.

I per a que consti, s'estén el següent certificat.

Reus, 2 de març de 2022.

Escardó Serveis
Projectes, instal·lacions i manteniment
Pol. Ind. AGROREUS
C. d'Adrià Gual, 12
43206 REUS
Tel: 977 312 244
info@escardoserveis.com
www.escardoserveis.com

Albert Escardó Alentorn

Instal·lador Autoritzat RASIC-430008272



Lighting Technologies TRQ, S.L.U.

Serie: Quasar

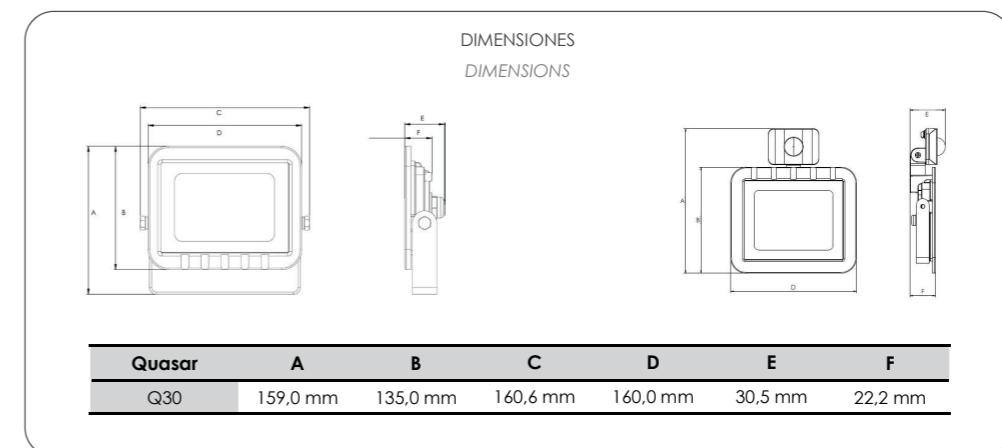
ESPECIFICACIONES
SPECIFICATIONS

230V	200V-240V - 50/60Hz	CCT	3000K	IP IK	IP65/IK08
	20.000 horas (L70/B20) 20.000 hours (L70/B20)	CE	Marcado CE CE marked		No dimmable Not dimmable
	-10°C... +40°C	PF	PF > 0,9		Garantía 2 años 2 year warranty
CRI	CRI > 70		Clase I Class I		



MODELOS
MODELS

Modelo Model	QUASAR 30 (Q-30)
Potencia/Power	30W
Lúmenes/Lumens	2.550 lm
Ángulo/Angle	110°
Peso/Weight	0,38 Kg.
Color/Colour	Negro/Black
Uso/Use	Interior-Exterior/Inside-Outside
Directivas medioambientales/ Environmental directives	RoHs



INSTALACIÓN INSTALLATION

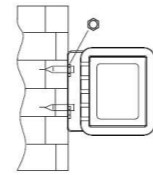
La instalación debe hacerse por personal autorizado, trabajando siempre con la tensión de red desconectada.

1- Fijar el soporte con un taco metálico de expansión del tamaño adecuado.

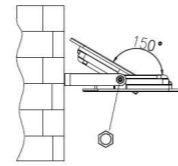
2- Ajustar el proyector hasta lograr el ángulo deseado.

3- Conectar el cableado de red de la instalación al proyector. Línea, Neutro y Tierra.

1.



2.



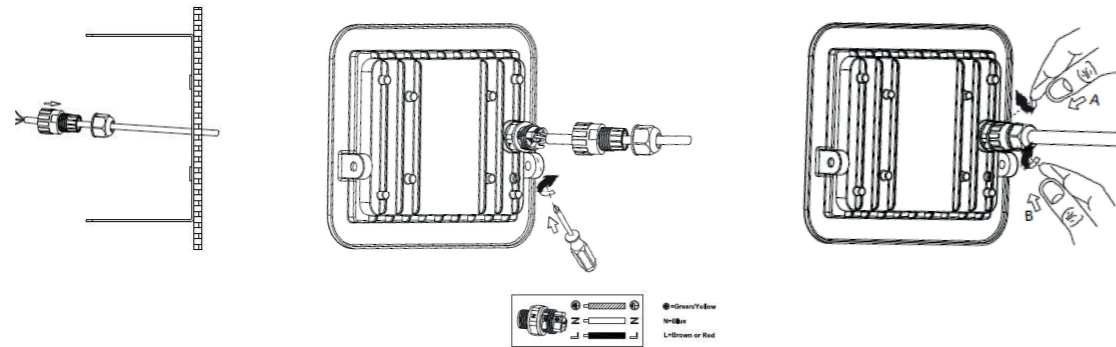
MANTENIMIENTO MAINTENANCE

1 - Antes de realizar cualquier operación de mantenimiento asegurarse de que la Red esté desconectada.

2 - Limpiar la pantalla con un paño suave humedecido con un poco de detergente neutro, asegúrese de no utilizar ningún producto agresivo.

3 - Los componentes del circuito LED sustituidos deben ser reciclados de forma adecuada.

ESQUEMA DE CONEXIONES CONNECTION SCHEME





ANNEX 3. Certificat Línies de Vida.

D. Francisco José Ruiz López actuando en representación de CTA, SL (LIVIDA) CIF B65335440 y domicilio en C/ Buxeda, 71 de 08203-SABADELL, actuando en calidad de DISTRIBUIDOR AUTORIZADO de Líneas de Vida Garben-Creaciones Preventivas, SLU:

CERTIFICA

Que el conjunto de líneas de anclaje que a continuación se detallan:

Modelo	Numero serie	Metros	Ref.obra	Dirección
Ona	206250	51 horizontal	PINTALUBA	Castillejos/Prudenci Bertrana REUS
Ona	206251	51 horizontal	PINTALUBA	Castillejos/Prudenci Bertrana REUS
Ona	206252	84 horizontal	PINTALUBA	Castillejos/Prudenci Bertrana REUS
Ona	206253	6 horizontal	PINTALUBA	Castillejos/Prudenci Bertrana REUS
Ona	206254	7 horizontal	PINTALUBA	Castillejos/Prudenci Bertrana REUS
Ona	20670	7 vertical	PINTALUBA	Castillejos/Prudenci Bertrana REUS

han sido instalados por personal de Cobertanaus, SL y que el montaje ha sido supervisado y validado por técnicos de CTA-LIVIDA, todos ellos cuentan con la correspondiente formación que autoriza a la instalación, uso y revisión de líneas de anclaje de estas líneas de anclaje formando un conjunto de líneas de vida.

Que todo el material es conforme a la norma armonizada EN795:2012 “Protección contra caídas de altura. Dispositivos anclaje. Requisitos y ensayos” – clasificados en el tipo C, y especificación CEN/TS 16415:2013 “Equipos de protección individual contra caídas. Dispositivos de anclaje. Recomendaciones relativas a los dispositivos de anclaje para ser utilizados por varias personas al mismo tiempo”.

Las líneas de anclaje han superado con éxito los requisitos de la norma EN795:2012 y la especificación CEN/TS 16415:2013, certificadas por AITEX.

En los anexos se adjunta la documentación acreditativa de la presente certificación (notas de cálculo, certificados, declaración de conformidad y planos).

Y para que conste a los efectos oportunos se firma el presente certificado en Sabadell a 11 de febrero de 2022.





ANNEX 4. Certificats instal·lació Baixa Tensió

Certificat d'instal·lació elèctrica de baixa tensió

Dades de l'empresa instal·ladora de baixa tensió

Nom de l'empresa
Escardó Serveis Tècnics, S.L.

Número d'inscripció EIBTB EIBTE
43/0008272

Dades de l'instal·lador autoritzat

Nom i cognoms NIF/DNI
Albert Escardó Alentorn 39871897-V

Telèfon
977312244

Dades de la instal·lació

Nova Ampliació Modificació o reforma

Tipus de via Nom de la via Núm.
Carrer PRUDENCI BERTRANA 29

Bloc Escala Pis Porta Codi postal
4 3 0 0 6

Població Província
TARRAGONA TARRAGONA

Ús a què es destina Superfície m²
MAGATZEM LOGISTIC INDUSTRIAL 4119

Titular

Nom i cognoms NIF
ANGLOXELL, S.L. B61536926

Tipus de via Nom de la via Núm.
Carrer SANT JOAN 24

Bloc Escala Pis Porta Codi postal
4 3 2 0 1

Població Telèfon
REUS

Documentació tècnica

Projecte (grup) a b c d e f g h i j k l m n o z

Memòria tècnica de disseny

Autor
ENRIC MONLLAÓ RAMON

Objecte
PROJECTE INSTAL·LACIÓ ELÈCTRICA DE BT

Característiques tècniques de la instal·lació

Interruptor general automàtic de tall omnipolar 160 A

Potència màxima admissible	111	kW	Interruptors diferencials:			
Potència instal·lada	111	kW	Nombre	In	Sensibilitat	
Tensió	400/230	V	segons	projecte	A	mA
Secció derivació individual	4x150	mm ²			A	mA
Resistència de terra de protecció	12	Ω			A	mA
Resistència d'aïllament	500	MΩ				

Observacions

CERTIFICAT d'inspecció inicial amb resultat FAVORABLE (quan procedeixi)

Organisme de control que l'ha emès Data de la inspecció

En/na Albert Escardó Alentorn, amb DNI núm. 39871897-V, i que pertany a l'empresa instal·ladora amb número d'inscripció (RASIC) 43/0008272 d'acord amb les verificacions realitzades seguint la metodologia de la norma UNE-HD 60364-6; **CERTIFICA** que la instal·lació descrita ha estat realitzada d'acord amb les prescripcions del Reglament Electrotècnic per a baixa tensió i les seves ITC-BT, aprovat pel Reial Decret 842/2002, de 2 d'agost, així com amb la documentació tècnica abans esmentada.

Signatura de l'instal·lador i segell de l'empresa instal·ladora



Data
21/01/2022

Instruccions per emplenar el certificat d'instal·lació elèctrica de baixa tensió per part de l'empresa instal·ladora

- Al requadre de l'apartat d'empresa instal·ladora de baixa tensió, a més dels seu número d'inscripció al Registre corresponent, cal indicar amb una X la categoria de l'empresa: categoria bàsica (EIBTB) o categoria especialista (EIBTE).
- La potència màxima admissible és la màxima que pot suportar el conjunt de la instal·lació. Coincideix amb la utilitzada en els càlculs i amb la prevista a la ITC-BT-10.
- Quan es tracti d'instal·lacions d'enllaç i serveis comuns, a l'apartat de "característiques tècniques de la instal·lació", s'especificaran les que corresponguin als serveis comuns. A l'apartat d'observacions s'hi farà constar, com a mínim, la potència màxima admissible de les instal·lacions d'enllaç, prevista a la ITC-BT10, la secció de la línia general d'alimentació i la intensitat de l'interruptor general de maniobra.
- Per a les instal·lacions que són objecte d'inspecció inicial per part d'un OC, el certificat d'instal·lació elèctrica de baixa tensió que ha d'estendre l'empresa instal·ladora serà emès una vegada s'hagi obtingut el certificat d'inspecció inicial amb la qualificació de resultat favorable.
- Com annex al certificat d'instal·lació que s'entrega al titular de qualsevol instal·lació elèctrica, l'empresa instal·ladora haurà de confeccionar unes instruccions pel correcte ús i manteniment de la mateixa. Aquestes instruccions, com a mínim, inclouran un esquema unificar de la instal·lació amb les característiques tècniques fonamentals dels equips i materials elèctrics instal·lats, així com un croquis del seu traçat.

Informació bàsica de protecció de dades relativa al tractament Expedients administratius i acreditacions en l'àmbit d'energia

Responsable del tractament: Direcció General d'Energia, Seguretat Industrial i Seguretat Minera

Finalitat: Gestionar els expedients administratius relatius a tràmits instats en l'àmbit d'energia elèctrica, hidrocarburs, gas, combustibles gasosos i líquids així com els recursos en via administrativa que s'hi puguin substanciar. Gestionar les acreditacions professionals per exercir activitats en l'àmbit corresponent.

Legitimació: exercici de poders públics d'acord amb la Llei 24/2013, del 26 de desembre, del Sector Elèctric, i amb la Llei 34/1998, de 7 d'octubre, del sector d'hidrocarburs, i la resta de normativa de desenvolupament reglamentari.

Aquest certificat té una validesa de 6 mesos a efectes d'inscripció de la instal·lació. Una vegada inscrita la seva validesa és indefinida mentre no es modifiqui la instal·lació.

Annex: informació a l'usuari per al correcte ús i manteniment de la instal·lació.

Certificat de direcció i acabament d'obra de la instal·lació elèctrica en baixa tensió

1. Dades del/ de la titular

Titular de la instal·lació	NIF	
ANGLOXELL, S.L.	B61536926	
Emplaçament de la instal·lació	Codi postal	Població
Adreça	43206	REUS
C/PRUDENCI BERTRANA, 29		
Província	TARRAGONA	

2. Dades del projecte

Autor/a del Projecte específic	Objecte:
ENRIC MONLLAÓ RAMON	PROJECTE ELÈCTRIC D'UN EDIFICI INDUSTRIAL AL P.I. MAS BATLLE
Presentat a l'oficina:	En data:

Nom de l'empresa Instal·ladora	Categoria	Núm. inscripció REIE
ESCARDÓ SERVEIS TECNICS, S. L.	ESPEC	43/0008272

3. Proves

Resistència de terra	Resistència d'aïllament
12 ohms	500 Mohms
Altres proves	

4. Certificació

Nom i cognoms	Titulació
ENRIC MONLLAÓ RAMON	ENGINYER TECNIC INDUSTRIAL
Col·legi Oficial d'ETIT	Col·legiat/da núm.19045

CERTIFICO com a director/a tècnic/a:

- Que la instal·lació elèctrica de baixa tensió, les dades de la qual s'han indicat, ha estat acabada i d'acord amb els mesuraments i proves realitzades, els resultats de les quals s'indiquen, compleix tots els requisits exigits pel vigent Reglament electrotècnic per a baixa tensió i les seves instruccions tècniques complementàries.
- Que ha estat executada d'acord amb el projecte dalt esmentat, al qual s'ajusta.
 excepte en les modificacions següents*:

Signatura

Lloc i data 21/12/2022

LOPD: segons la Llei orgànica 15/1999, de 13 de desembre, de protecció de dades de caràcter personal, les dades de les persones que es comuniquin seran incorporades al fitxer *Servei d'Inspecció*, del qual és responsable la *Direcció General d'Energia, Mines i Seguretat Industrial*, amb la finalitat d'acomplir la funció inspectora amb la informació recollida sobre la seva activitat industrial per poder fer el seguiment de l'aplicació de la legislació en aquest àmbit. Podeu exercir els vostres drets d'accés, rectificació, cancel·lació i oposició mitjançant un escrit dirigit a la Subdirecció General de Personal, Organització i Prevenció de Riscos Laborals, Passeig de Gràcia, 105, 08008 Barcelona. Adreça electrònica: bustiaprotecciodedades.emo@gencat.cat

*feu-hi constar les modificacions al projecte i la justificació de les mateixes

G146NERGIA-068-00 ELEC4 Certificat d' acabament d' obra d' instal·lació octubre 2010

Declaració responsable per a la posada en servei, la modificació, el canvi de titular o la baixa d'una instal·lació de seguretat industrial

NOTA: Les dades declarades han de fer referència a una única instal·lació

Dades del titular

Nom i cognoms/Raó social	DNI/NIF/NIE/Passaport
Angloxell, S.L.	B61536926

Dades de la instal·lació

Indiqueu el tipus d'instal·lació (marqueu només una opció):

- Grua Torre
- Grua mòbil autopropulsada
- Instal·lació d'emmagatzematge de productes químics
- Instal·lació d'equips a pressió
- Instal·lació frigorífica
- Instal·lació elèctrica de baixa tensió
- Instal·lació elèctrica d'alta tensió
- Instal·lació petrolífera per al consum a la mateixa instal·lació
- Instal·lació tèrmica en un edifici
- Instal·lació de gasos combustibles
- Instal·lació de bancs solars

Identificació (ompleneu aquestes dades només si tramiteu una modificació, un canvi de titular o una baixa)

Núm. de registre

Núm. CUPS (només en el cas d'instal·lacions elèctriques)

Adreça

Tipus de via	Nom de la via	Número
Carrer	PRUDENCI BERTRANA	29

Polígon industrial	Nau
Polígon Industrial Agro Reus	

Bloc	Escala	Pis	Porta	Codi postal
				4 3 2 0 6

Província	Comarca
TARRAGONA	BAIX CAMP

Municipi	Població	País
REUS	REUS	Espanya

G346NSIN-074-00

Declaració

Nom i cognoms	DNI/NIE/Passaport
MERTIXELL PINTALUBA MITJA	39888488W

Actuant com a

- Titular
- Representant legal/apoderat/ada

Declaro de forma responsable:

Declaracions genèriques

- Que les dades de la instal·lació objecte d'aquesta declaració són les que consten a/s formulari/s que acompanyen aquest document.
- Que en el cas de signar aquest document de forma manuscrita, em comprometo a conservar-ne l'original.

Declaracions específiques

En el cas de tramitar la posada en servei o la modificació de la instal·lació:

- Què d'acord amb el certificat d'instal·lació i, si escau, el certificat de direcció i acabament d'obra, la instal·lació compleix la normativa aplicable.
- Que dispo de la documentació preceptiva per a la realització d'aquest tràmit.

- Que em comprometo a complir les obligacions legals d'ús, manteniment i inspecció de la instal·lació descrita previstes a la normativa aplicable.

En el cas de tramitar el canvi de titular de la instal·lació:

- Que dispo de la documentació preceptiva per a la realització d'aquest tràmit.

- Que em comprometo a complir les obligacions legals d'ús, manteniment i inspecció de la instal·lació descrita previstes a la normativa aplicable.

En el cas de tramitar la baixa de la instal·lació:

- Que la instal·lació ha quedat fora de servei.

Signatura

Atenció: només s'accepten els certificats digitals emesos per qualsevol entitat de certificació classificada per l'Agència Catalana de Certificació. [Consulteu els llistats de certificats digitals admesos.](#)

No s'admet la signatura amb ID digital autogenerat mitjançant el programari d'Adobe.

Si vol signar amb DNI electrònic (eDNI), s'ha de deshabilitar el mode protegit del Reader X. [Consulteu com realitzar-ho.](#)

S'informa que la inexactitud, falsedat o manca de dades de caràcter essencial, de qualsevol dada o informació que s'incorpori a la declaració responsable comporta un incompliment dels requisits establerts legalment i suposa l'inici de l'activitat d'inspecció i control de l'Administració prevista al títol VII de la Llei 26/2010, de 3 d'agost, de règim jurídic de les administracions públiques i del procediment administratiu comú.

Es comunica que, d'acord amb el text refós de la Llei de taxes i preus públics de la Generalitat, aprovat per Decret legislatiu 3/2008, de 25 de juny, el pagament de la taxa s'ha d'efectuar prèviament a l'inici de l'activitat. Així mateix, s'informa que d'acord amb la norma esmentada, la manca de pagament de la taxa comporta un incompliment dels requisits establerts legalment i suposa l'inici de l'activitat d'inspecció i control de l'Administració previst al títol VII de la Llei 26/2010, de 3 d'agost, de règim jurídic i de procediment de les administracions públiques de Catalunya.

És convenient que us assegureu que heu emplenat correctament el formulari perquè d'acord amb l'article 1.2-14 del text refós de la Llei de taxes i preus públics de la Generalitat de Catalunya, aprovat pel Decret Legislatiu 3/2008, de 25 de juny i l'article 21 del Decret 277/1999, de 28 de setembre, en cas d'errors no es retornaran les taxes satisfetes.

Signatura

<p>39888488W MERTIXELL PINTALUBA (R: B61536926)</p>	<p>Firmado digitalmente por 39888488W MERTIXELL PINTALUBA (R: B61536926) DN: Description=Notario: JOSE MANUEL VAÑO GIRONES/Núm Protocolo: 1328/Fecha Otorgamiento: 05-05-2021, CN=39888488W MERTIXELL PINTALUBA (R: B61536926), G=MERTIXELL, SN=PINTALUBA MITJA, SERIALNUMBER=IDCES-39888488W, OID.2.5.4.97=VATES-B61536926, OU=DIRECCION, O=ANGLOXELL, SL, C=ES Razón: Soy el autor de este documento Ubicación: la ubicación de su firma aquí Fecha: 2022-01-21 11:42:52 Foxit PhantomPDF Versión: 10.0.0</p>
--	--

LOPD: segons la Llei orgànica 15/1999, de 13 de desembre, de protecció de dades de caràcter personal, les dades de les persones que es comuniquin seran incorporades al fitxer Servei d'inspecció del qual és responsable la Direcció General d'Energia, Mines i Seguretat Industrial amb la finalitat d'acomplir la funció inspectora amb la informació recollida sobre la seva activitat industrial per poder fer el seguiment de l'aplicació de la legislació en aquest àmbit. Podeu exercir els vostres drets d'accés, rectificació, cancel·lació i oposició mitjançant un escrit dirigit a la Subdirecció General de Personal, Organització i Prevenció de Riscos Laborals, passeig de Gràcia, 105, 08008 Barcelona. Adreça electrònica bustiaprotecciondadedades.emo@gencat.cat

Informació: L'Administració podrà fer, en qualsevol moment, les comprovacions necessàries relatives al compliment de les dades declarades i tinença de la corresponent documentació. La inexactitud, falsedat o ommissió de caràcter essencial de les dades declarades comportarà, amb l'audiència prèvia de la persona interessada, deixar sense efecte el tràmit corresponent des del moment en què se'n tingui coneixement, sens perjudici de les actuacions corresponents i l'exigència de les responsabilitats previstes en la legislació vigent.

G346NSIN-074-00



BAIXA TENSIÓ ACTA D'INSPECCIÓ

Full núm. 1 de 1

Organisme de Control, acreditat per ENAC amb acreditació núm. 01/EI004
Delegació de Tarragona (Tarragona)
Adreça Moll de Llevant, Bloque 5, Locales 3-4-5
NCP 43004 Fax 977 230 190 Telf 977 213 404

Número d'acta : 43-43-E29-0-112605
Núm. d'expedient : 99-2022-0000001926
Núm. d'instal·lació : BT-1-16666450632

En compliment de la Instrucció 7/2003 de 9 de setembre de 2003 (DGEM), l'/la inspector/a que subscriu aquesta ACTA, ha realitzat en la data que figura en el quadre "DATA INSPECCIÓ ACTUAL" les comprovacions i controls que estableixen la legislació vigent, segons:

Decret 2413/1973 (BOE 06.10.1973) RD 842/2002 (BOE 18.09.2002)
 Procediment BV núm. 608001 Procediment BV núm. 608009

TIPUS D'INSPECCIÓ

Reforma important i/o ampliació Inspecció periòdica
 Nova instal·lació Inspecció inicial prèvia

EMPLAÇAMENT INSTAL·LACIÓ	Població		Adreça			CP		
	REUS		PRUDENCI BERTRANA, 29			43206		
TITULAR O PROPIETARI	Nom				Telèfon / e-mail			
	ANGLOXELL SL				977317111			
EMPRESA INSTAL·LADORA	ESCARDÓ SERVEIS TÈCNICS SL				I.E. / N.I.F.	B43599216		
					R.A.S.I.C.	43/0008272		
CARACTERÍSTIQUES BÀSIQUES DE LA INSTAL·LACIÓ	Ús a que es destina	Classe	Superfície (m2)	Potència màx. admissible (kW)	Potència instal·lada (kW)	Potència contract. (kW)		
	61000 - MAGATZEMS	C1	---	111	111	---		
	Empresa subministradora	Tensió (V)	Int. Diferencial		Intensitat I.G.A. (A)	Resistència terra (Ω)	Tensió contacte (V)	
	ENDESA	3X230/400	Nº	Int	Sensib (mA)	160	4,31	1,8
			S/P	---	500			
S/P			---	300				
---	---	---	---	---	---	---		
EMPRESA CONSERVADORA	ESCARDÓ SERVEIS TÈCNICS SL				I.E. / N.I.F.	B43599216		
					R.A.S.I.C.	43/0008272		

INFORME RELATIU ALS PUNTS NO SATISFACTORIS

CODI	ELEMENT O PEÇA	NIVELL DEFECTE	REPARACIÓ O SUBSTITUCIÓ	TERMINI ESMENA	OBSERVACIONS

OBSERVACIONS:

DEFICIÈNCIES A JUSTIFICAR PER PART DE: TITULAR Codi FACULTATIU Codi INSTAL·LADOR Codi

DATA INSCRIPCIÓ INSTAL·LACIÓ	DATA REVISIÓ ANTERIOR	REVISIÓ ACTUAL VÀLIDA FINS A	DATA INSPECCIÓ ACTUAL
---	---	21/01/2027	21/01/2022

QUALIFICACIÓ I DICTAMEN DE REVISIÓ

La revisió ha estat realitzada per l'/la inspector/a que signa aquest dictamen, en totes les parts controlables i visibles de la instal·lació. A la vista dels resultats obtinguts, es considera que la instal·lació mereix la següent qualificació global pel que fa referència a la seguretat del funcionament i al compliment de les disposicions reglamentàries més amunt esmentades:

L'/LA INSPECTOR/A JORGE GRAELL RUIZ

QUALIFICACIÓ FAVORABLE: 0. Sense defectes. La instal·lació roman en servei normal
L. Deficiències lleus a esmenar el més aviat millor
QUALIFICACIÓ CONDICIONADA: G. Deficiències greus a esmenar abans de i comunicar a l'OC que s'ha realitzat l'esmena.
QUALIFICACIÓ NEGATIVA: MG. Deficiències molt greus. La instal·lació roman aturada.

Jordi Graell Ruiz Signat electrònicament
Data emissió: 2 de febrer de 2022

ASSABENTAT I ACUSAMENT DE RECEPCIÓ D'UNA CÒPIA D'AQUESTA ACTA
Pel titular: _____ Per l'instal·lador-mantenidor: _____

CONFORME PER L'OC

Nom i segell
VEURE INSTRUCCIONS AL DARRERE

NOTA: LES DADES I ELS RESULTATS D'AQUESTA ACTA NO HAN DE REPRODUIR-SE SENSE L'APROVACIÓ EXPRESSA D'AQUEST ORGANISME DE CONTROL.

INSTRUCCIONS

D'acord amb el que s'estableix a l'article 7 de la Llei 9/2014 de 31 de juliol (DOGC núm. 6679 de 05/08/2014), de la seguretat industrial dels establiments, les instal·lacions i els productes:

El **TITULAR** de la instal·lació a la qual fa referència aquest certificat, és el **RESPONSABLE** de que s'usi, conservi i mantengui adequadament d'acord amb les condicions de seguretat legalment exigibles i, en concret està obligat a:

1. EN LES ESMENES I REPARACIONS ORDENADES

Prendre les mesures adients per tal que es realitzin, dins dels terminis establerts, les esmenes, reparacions o reformes ordenades al certificat lliurat (o sol·licitar a l'Organisme de Control, si s'escau, les prorroques necessàries per dur-les a terme).

Mentre no s'esmenin els defectes cal prendre les mesures necessàries per garantir la seguretat en l'ús de la instal·lació.

2. ACTUACIONS SEGONS EL NIVELL DE QUALIFICACIÓ DE DEFICIÈNCIES

2.1 Qualificació negativa

Si s'han detectat defectes molt greus (MG) **no es pot posar la instal·lació en funcionament** mentre no se sol·liciti a l'Organisme de Control que comprovi que s'han corregit els defectes.

2.2 Qualificació condicionada

Si el certificat té la qualificació de "condicionat" cal esmenar els defectes dins del termini que s'estableixi i sol·licitar a l'Organisme de Control la comprovació de la seva correcció.

Si no s'esmenen aquests defectes en el termini indicat, es pot incórrer en responsabilitats civils i penals, sens perjudici de la sanció administrativa que se es pugui imposar.

La manca de correcció dels defectes pot comportar la suspensió del subministrament elèctric a la instal·lació.

2.3 Qualificació favorable

Si s'han detectat defectes lleus (L), cal esmenar-los el més aviat millor, i en tot cas abans de la propera inspecció periòdica quan aquesta sigui preceptiva.



BUREAU VERITAS

BAIXA TENSIO

CERTIFICAT D'INSPECCIÓ INICIAL

Full n° 1 de 1

Organisme de Control, acreditat per ENAC amb acreditació núm. 01/EI004

Delegació de Tarragona (Tarragona)

Adreça Moll de Llevant, Bloque 5, Locales 3-4-5

NCP 43004 Fax 977 230 190 Telf 977 213 404

Número certificat : 43-43-E29-0-112605

Núm. d'expedient : 99-2022-0000001926

N° Visat Projecte :

INSPECCIÓ INICIAL PRÈVIA A LA POSADA EN MARXA DE

Nova instal·lació

Ampliació

Reforma / modificació

Realitzada el dia: 21/01/2022

En compliment del Reial Decret 842/2002, de 2 de agosto, i la seva Instrucció Tècnica Complementària BT05, així com d'acord amb la Instrucció 7/2003 de 9 de setembre de 2003 (DGEM), pel qual es regula el procediment administratiu per l'aplicació del Reglament per a baixa tensió, l'la inspector/a que subscriu aquest CERTIFICAT ha realitzat, en la data que s'indica, les comprovacions i controls que estableix la legislació vigent, pel tipus d'inspecció marcat a la dreta, de la instal·lació elèctrica que es descriu a continuació, d'acord amb el procediment de BV núm. 608009.

EMPLAÇAMENT INSTAL·LACIÓ	Població		Adreça		CP	
	REUS		PRUDENCI BERTRANA, 29		43206	
TITULAR O PROPIETARI	Nom			Telèfon		
	ANGLOXELL SL			977317111		
EMPRESA INSTAL·LADORA	ESCARDÓ SERVEIS TÈCNICS SL		R.A.S.I.C.	43/0008272		
	ENRIC MONLLAÓ RAMON		I.E. / N.I.F.	40927531C		
INSTAL·LADOR AUTORITZAT	Ús a que es destina		Grup	Superfície (m2)		
	61000 - MAGATZEMS		a	---		
CARACTERÍSTIQUES BÀSIQUES DE LA INSTAL·LACIÓ	Potència màx. admissible (kW)	Potència instal·lada (kW)	Tensió (V)	Intensitat I.G.A. (A)	Resistència terra (Ω)	Tensió contacte (V)
	111	111	3X230/400	160	4,31	1,8
PROJECTE	Autor/Director d'Obra		Col·legi Oficial		Núm. Col·legiat	
	ENRIC MONLLAÓ RAMON		ENGINYERS TÈCNICS INDUST. TARRAGONA		19045	

QUALIFICACIÓ I DICTAMEN D'INSPECCIÓ

Qui signa aquest dictamen, inspector/a de BVIT, ha avaluat amb resultat FAVORABLE l'adequació de la documentació relativa a la instal·lació descrita amb els preceptes de la ITC-BT 04 del R.D. 842/2002, de 2 d'agost, pel qual s'aprova el Reglament Electrotècnic per a baixa tensió, i ha realitzat la inspecció de totes les parts controlables i visibles de la mateixa, segons consta a l'acta núm. 43-43-E29-0-112605 i a la vista dels resultats obtinguts,

CERTIFICA, que la instal·lació elèctrica, pel que fa a la seguretat de funcionament, mereix la següent qualificació global:
FAVORABLE

L/LA INSPECTOR/A JORGE GRAELL RUIZ

SEGELL DE BVIT

Signatura

Jordi Graell
Ruiz Signat
electrònicament

Data: 2 de febrer de 2022

NOTES: Els resultats i la qualificació indicada només es refereix a la instal·lació inspeccionada. Les dades i els resultats d'aquest certificat no han de reproduir-se parcialment sense la aprovació expressa d'aquest Organisme de Control.



ANNEX 5. Inscripció en el RITSIC

**Document acreditatiu de la inscripció en el Registre d'Instal·lacions
Tècniques de Seguretat Industrial de Catalunya (RITSIC) d'una
instal·lació de baixa tensió**

Us informem que s'ha inscrit en el Registre d'Instal·lacions Tècniques de Seguretat Industrial de Catalunya (RITSIC), la instal·lació descrita a la declaració responsable presentada amb data 07/02/2022 i codi identificador (ID) 47V17FMBT, amb les dades següents:

Dades identificatives
Nom de la persona titular
ANGLOXELL SL
NIF: B61536926
Adreça de la instal·lació
Carrer Prudenci Bertrana,29 , bloc , esc. , pis , porta
Pol. Ind., nau
,
43206 Reus
Núm. d'inscripció
BT -14-2156319-Q

Dades tècniques
Tipus d'ús : Altres usos Magatzem logistic industrial.
Grups de l'apartat 3.1 de la ITC-BT-04 en els que està inclosa la instal·lació (si no està inclosa en cap grup, no hi constarà cap dada) : a
Grups de l'apartat 4.1 de la ITC-BT-05 en els que està inclosa la instal·lació (si no està inclosa en cap grup, no hi constarà cap dada): a
Potència màxima admissible (kW) : 111
Tensió (V) : 3x230/400 V

08011 Barcelona, 07/02/2022

Oficina de Gestió Empresarial

Nota: Podeu consultar les dades i els documents del vostre expedient a [Les meves gestions](#), que trobareu dins de l'apartat de Tràmits i formularis de Canal Empresa, indicant el codi identificador del tràmit (ID) i el NIF del titular o el seu representant, o accedint a la [vostra àrea privada](#).

Aquest document s'ha de lliurar a l'empresa distribuïdora, conjuntament amb el certificat de la instal·lació, per a l'alta del subministrament elèctric.



Doc. original signat per:
Serveis Administració
Electrònica Generalitat de
Catalunya 07/02/2022

Document electrònic garantit amb signatura electrònica. Podeu verificar la integritat d'aquest document a l'adreça web csv.gencat.cat

Original electrònic / Còpia electrònica autèntica

CODI SEGUR DE VERIFICACIÓ



0CZROJ8LIWAASISWC8C03VHOKQVVXYKZ

Data creació còpia:
07/02/2022 13:31:32

Data caducitat còpia:
07/02/2027 00:00:00

Pàgina 1 de 1



ANNEX 6. Certificat Parallamps



ANGLOXELL, SL
CALLE SANT JOAN, NUM. 25
PLANTA 1, PUERTA 3
43201 REUS - (TARRAGONA)

Asunto: **Certificado instalación de protección externa contra el rayo.**

Muy Sres. Nuestros;

Les informamos que se ha realizado correctamente la instalación de protección externa contra el rayo de acuerdo con los cálculos realizados según el Código Técnico de la Edificación, SU 8 Seguridad frente al rayo, y respecto a los materiales, sistemas constructivos, ensayos y certificaciones según norma UNE 21.186.

OBRA: NAVES ANGLOXELL C/ PRUDENCI BERTRANA 29

MEDICION DE LA PUESTA TIERRA DE FORMA INDEPENDIENTE: 3,1 Ω
(Según UNE 21186)

En espera de sigamos colaborando en el futuro, les saluda atentamente,

Firmado

39871897V Firmado digitalmente
por 39871897V
ALBERT ALBERT ESCARDO (R:
ESCARDO (R: B43599216)
B43599216) Fecha: 2022.02.17
08:54:37 +01'00'

ALBERT ESCARDÓ ALENTORN

ESCARDÓ SERVEIS TÈCNICS, S.L.

Empresa autorizada RASIC-430008272, REIE cat. Esp. BT y AT.



ANNEX 7. Clima

Certificat d'instal·lacions tèrmiques en els edificis - ITE

Tipus de tràmit

Nova instal·lació Reforma d'instal·lació Solucions alternatives

Dades de la instal·lació

Número de registre d'instal·lació (únicament en el cas de modificació)

RITE

Nom o raó social del titular

ANDRES PINTALUBA, S.A.

Adreça de la instal·lació

C/ DE PRUDENCI BERTRANA 25-49, 43206-REUS

Característiques de la instal·lació

Objecte

Calefacció Refrigeració ACS

S'adjunta plànol o esquema de principi de la instal·lació

Ecoeficiència energètica (Decret 21/2006)

Instal·lació afectada

Sí No

No afecta si la data de visat del projecte de construcció (de l'edifici nou o de reconversió o rehabilitació de l'edifici existent) és anterior a 16.08.2006

Centrals de producció de calor

Tipus d'energia

ELECTRICA

Marca	Model	Potència útil nominal (kW)	Quantitat
PANASONIC	KIT-50PU3Z5	5	2
Total		10	2

Centrals de producció de fred

Tipus d'energia

ELECTRICA

Marca	Model	Potència útil nominal (kW)	Quantitat	Refrigerant fluorat Càrrega (kg)
PANASONIC	KIT-50PU3Z5	5	2	1,14

Marca	Model	Potència útil nominal (kW)	Quantitat	Refrigerant fluorat Càrrega (kg)
Total		10	2	2,28

Característiques específiques de la instal·lació solar

Objecte

Calefacció Refrigeració ACS

Captació

Marca	Model	m ²	Potència útil nominal equivalent (kW)	Quantitat
Total				

Dades d'interconnexió a xarxa urbana de calefacció o refrigeració

Equip d'intercanvi

Marca	Model	Potència tèrmica nominal de connexió (kW)		Quantitat
		Calor	Fred	
Total				

Identificació de la xarxa urbana

Potència tèrmica nominal de la Central de generació (kW)

Calor Fred

Fonts d'energia de la Central

Combustible gasós Biocombustible líquid Biomassa agrícola
 Combustible líquid Biomassa (pèl·let) Solar tèrmica

- Elèctrica Biomassa (estella forestal) Geotèrmica
 Biocombustible gasós Biomassa (llenya)
 Altres

Rendiment de la Central (%)

Calor Fred

Proves

Han estat realitzades amb resultat satisfactori les proves i comprovacions de bon funcionament i compliment de les condicions de seguretat i eficiència energètica exigides pel Reglament d'instal·lacions tèrmiques en els edificis i les seves Instruccions Tècniques IT. Còpia dels resultats s'ha lliurat al titular.

Observacions/modificacions al projecte

Empresa instal·ladora mantenidora

Nom o raó social del titular	Primer cognom	Segon cognom
JOSE PINTALUBA Y CIA, S.L.		
Tipus de document d'identificació	Núm. d'identificació	País del document
CIF	B43003581	ESPANYA
Telèfon		
977771015		

Certificació

(nom i cognoms)

Tècnic titular, director tècnic/a d'obra, del col·legi oficial amb el núm.

CERTIFICA, que d'acord amb els mesuraments i proves realitzades, la instal·lació referida s'ha realitzat d'acord amb els reglaments i disposicions vigents que l'afecten i, especialment, d'acord amb el Reglament d'instal·lacions tèrmiques en els edificis i les seves instruccions tècniques IT, i que s'adapta al projecte presentat, llevat de les modificacions que s'indiquen a l'apartat d'observacions/modificacions al projecte

CERTIFICA, també, que ha lliurat al titular de la instal·lació la documentació indicada en l'article 24.8 del RITE: projecte, manual d'ús i manteniment, relació i documentació d'equips i materials i resultats de les proves i un exemplar d'aquest certificat d'instal·lació.

ANDREU PINTALUBA RENOARD

(nom i cognoms)

Instal·lador-mantenidor de l'empresa instal·ladora-mantenidora a dalt indicada, amb carnet (marqueu la casella que escaigui)

ITE IMCA IMCL NIF 39887080C

CERTIFICA, que d'acord amb els mesuraments i proves realitzades, la instal·lació referida s'ha realitzat d'acord amb els reglaments i disposicions vigents que l'afecten i, especialment, d'acord amb el Reglament d'instal·lacions tèrmiques en els edificis i les seves instruccions tècniques IT. També, que ha lliurat al titular de la instal·lació la documentació indicada en l'article 24.8 del RITE: memòria tècnica, manual d'ús i manteniment, relació i documentació d'equips i materials i resultats de les proves i un exemplar d'aquest certificat d'instal·lació.

14 de febrer de 2022 de/d' de 20

Signatura de l'empresa instal·ladora mantenidora Signatura del tècnic

39887080C ANDRÉS PINTALUBA (R: B43003581)
B43003581

Firmado digitalmente por
39887080C ANDRÉS
PINTALUBA (R: B43003581)
Fecha: 2022.02.14 15:26:06
+01'00'

Nota: En el cas de que la potència útil nominal sigui superior a 70 kW cal la signatura del tècnic titular

Informació: L'Administració podrà fer, en qualsevol moment, les comprovacions necessàries relatives al compliment de les dades declarades i tinença de la corresponent documentació. La inexactitud, falsedat o omisió de caràcter essencial de les dades declarades comportarà, amb l'audiència prèvia de la persona interessada, deixar sense efecte el tràmit corresponent des del moment en què se'n tingui coneixement, sens perjudici de les actuacions corresponents i l'exigència de les responsabilitats previstes en la legislació vigent.

Informació bàsica de protecció de dades relativa al tractament Expedients administratius en l'àmbit de seguretat industrial

Responsable del tractament: Direcció General d'Energia, Seguretat Industrial i Seguretat Minera

Finalitat: gestionar els expedients administratius relatius a tràmits instats en l'àmbit de seguretat industrial, automòbils i metrologia. Legitimació: exercici de poders públics d'acord amb les competències assumides per la Direcció General d'Energia, Seguretat Industrial i Seguretat Minera.

Destinatari: les dades es comunicaran als encarregats de tractament que proveeixen els serveis TIC per compte del responsable del tractament. Les dades no es comunicaran a altres categories de destinataris, excepte en els casos previstos per la llei.

Drets de les persones interessades: teniu dret a accedir a les dades personals facilitades, rectificar-les, suprimir-les, oposar-vos i a sol·licitar-ne la limitació del tractament en els supòsits previstos per la normativa vigent. Per exercir aquests drets, heu d'adreçar un escrit a la Subdirecció General de Personal, Organització i Prevenció de Riscos Laborals per correu postal (pg. de Gràcia, 105, 08008, Barcelona) o un correu electrònic a l'adreça bustiaprotecciondadedes.emc@gencat.cat, signat electrònicament amb DNI electrònic o certificat electrònic reconegut.

Més informació al web http://empresa.gencat.cat/ca/trib_departament/proteccio-de-dades/info-addicional/unitats/direccio-general-energia-mines-i-seguretat-industrial/expedients-administratius-seguretat-industrial/



ENERG
енергия · ενεργεια

Y IJA
IE IA

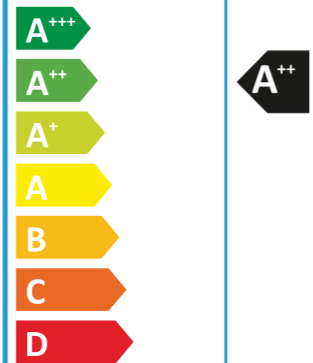
Panasonic S-3650PU3E / U-50PZH3E5

SEER



kW **5.0**
SEER **8.6**
kWh/annum **203**

SCOP



kW **X 4.5 X**
SCOP **X 4.9 X**
kWh/annum **X 1286 X**

47dB

64dB





ANNEX 8. Exutoris i Ventilació Magatzems

EU DECLARATION OF CONFORMITY

Product models:

MS/T1A/T2A/T3A/T1C/T2C/T3C/Y2 Series 3-phase asynchronous motors
 MSB series Brake three phase asynchronous motors
 MSD series two speed three phase asynchronous motors
 MY series single phase asynchronous motors
 MYT series high-torque capacitor running single phase asynchronous motors
 With serial numbers from 1501----- to 1812-----.

Brand: TECHTOP

Name and address of the manufacturer:

Shanghai Top Motor Co., Ltd.
 No. 303 Kangliu Road Kangqiao Town, Pudong, Shanghai, P.R. China

This declaration of conformity is issued under the responsibility of the manufacturer:

Shanghai Top Motor Co., Ltd.
 No. 303 Kangliu Road Kangqiao Town, Pudong, Shanghai, P.R. China

Object of the declaration:

Three phase and single phase asynchronous motors

The object of the declaration is in conformity with the relevant Union harmonization legislation:

LOW VOLTAGE DIRECTIVE (LVD) 2014/35/EU
ELECTROMAGNETIC COMPATIBILITY DIRECTIVE (EMC)2014/30/EU
 The motor series are composed by electrical and electronic equipment that comply with the **RoHS DIRECTIVE 2011/65/EU** (Restriction of Hazardous Substances Directive).
 The motors marked IE2 and IE3 on the nameplate comply with 2009/640/EC regulation included in the requirements of the **ECO-DESIGN DIRECTIVE 2009/125/EC**.
 Efficiency class is defined according to the standard EN 60034-30-1 :2014

The captioned motors are also in compliance with the "Machinery Directive" 98/37/EC (amended by 2006/42/EC), assuming for this, that the motor component may not be put into service before the machine in which it will assembled, has been declared to be in compliance with the Directive provisions.

When operating the motor, it is necessary to assure that the Standard EN 60204-1 and the installation and safety instructions of the manufacturer's operating handbook are observed.

Additional information:

The motor must not run before the machine in which it is assembled has achieved the conformity to the Machinery Directive 2006/42/EC.
 Before and during the motor starting it is compulsory to meet both the requirements of the EN 60204-1 :2009 and the information included in the web www.techtop.com

Signed for and on behalf of:
 Shanghai Top Motor Co., Ltd.
 Shanghai, January 2nd, 2018



Lin Yin/Chairman

Shanghai Top Motor Co., Ltd.
 No. 303 Kangliu Road Kangqiao Town, Pudong, Shanghai, P.R. China



ISET S.r.l.

Sede Legale e Uffici
 Via Donatori di sangue, 9 - 46024 Moglia (MN)
 Tel. e fax +39 (0)376 598963
 iset@iset-italia.com www.iset-italia.eu

Cap. soc. i.v. € 10.200,00
 Cod. Fisc. e P.IVA 02 332 750 369
 Reg. Imprese 02 332 750 369
 REA MN 0221098

CERTIFICATE OF COMPLIANCE

Certificado de Conformidade - Сертификат соответствия - Konformitätserklärung

<p>1) APPLICANT: Shanghai Top Motor Co.,Ltd No.303 Kangliu Road,Kangqiao Town Pudong, Shanghai, P.R.China</p>	<p>2) CERTIFICATE NO.: IT1625TM28021809</p> <p>TCF(S) NO.: TCF(18)-024-LVD/EMC</p>
<p>3) WITH REFERENCE TO EC DIRECTIVE APPLIED: Low Voltage Directive 2014/35/EU Electromagnetic Compatibility 2014/30/EU</p> <p>HARMONIZED STANDARDS APPLIED: EN 60034-1:2010/AC:2010, EN 61000-3-2:2014, EN 61000-3-3:2013</p>	<p>4) CERTIFICATION ISET MARK:</p> 

5) **PRODUCT CHARACTERISTICS:** Motor

MODEL(S): MS/MS2/MS3/T/TA/T1A/T2A/T3A/T4A/TC/T1C/T2C/T3C/T4C/TF/TFA/TFC/TX/TXA/TXC/TXF/TXD/TD/TDC/TOC series(IE1;IE2;IE3;IE4;MEPS2 HIGH&PREMIUM EFFICIENCY)

REMARK: The verification has been carried out on a voluntary basis. We attest that a TCF is in place. The product(s) satisfies the requirements of the Certification Mark of ISET, in reference to the above list standard(s). The above compliance mark can be fixed on the product(s) according to the ISET regulation about its release. This verification doesn't imply assessment of the production and the product(s).



Notice of the CE marking: The label of the CE marking: Not less than 5mm height. Before putting the product(s) into market, CE marking and EC declaration are duties of the manufacturer. The manufacturer is responsible to start the CE marking certification procedure and to perform the activities according to all the relative directive(s).

6) **DATE OF ISSUE:** 28/02/2018

DATE OF EXPIRE: 27/02/2023

CERTIFICATION MANAGER:



Sistema dinámico de extracción de aire para grandes caudales.

Descripción

Equipo compuesto de extractor y tapaaguas adaptado para cubierta con capacidad de extracción desde 3.500 hasta 33.500 m³/h.

Aplicaciones

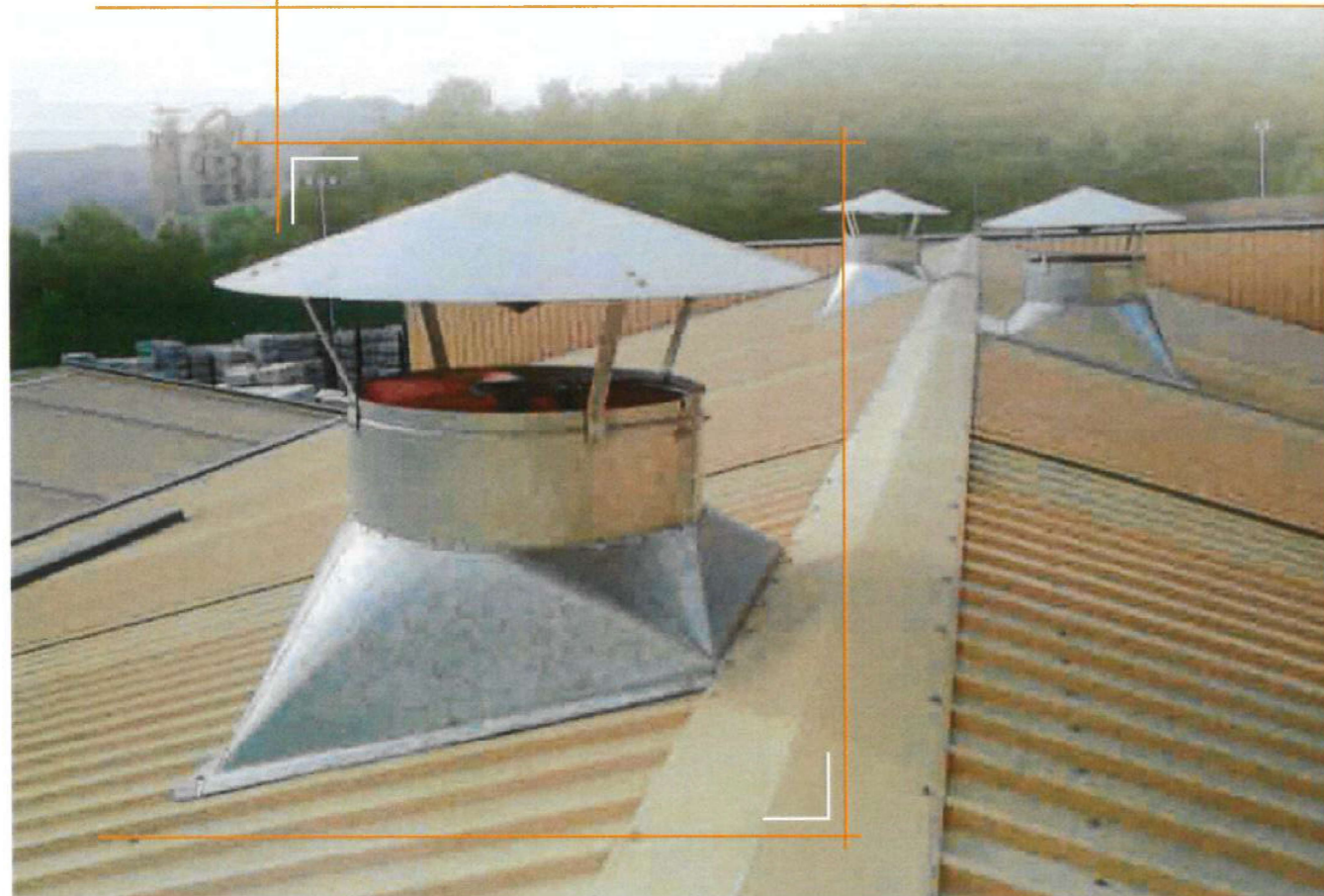
Evacuación de calor, gases o humos en industrias con alta producción.

Instalación

El Aerasdín se puede instalar en cualquier tipo de cubierta, independientemente de la inclinación, mediante una base de adaptación.

Opciones

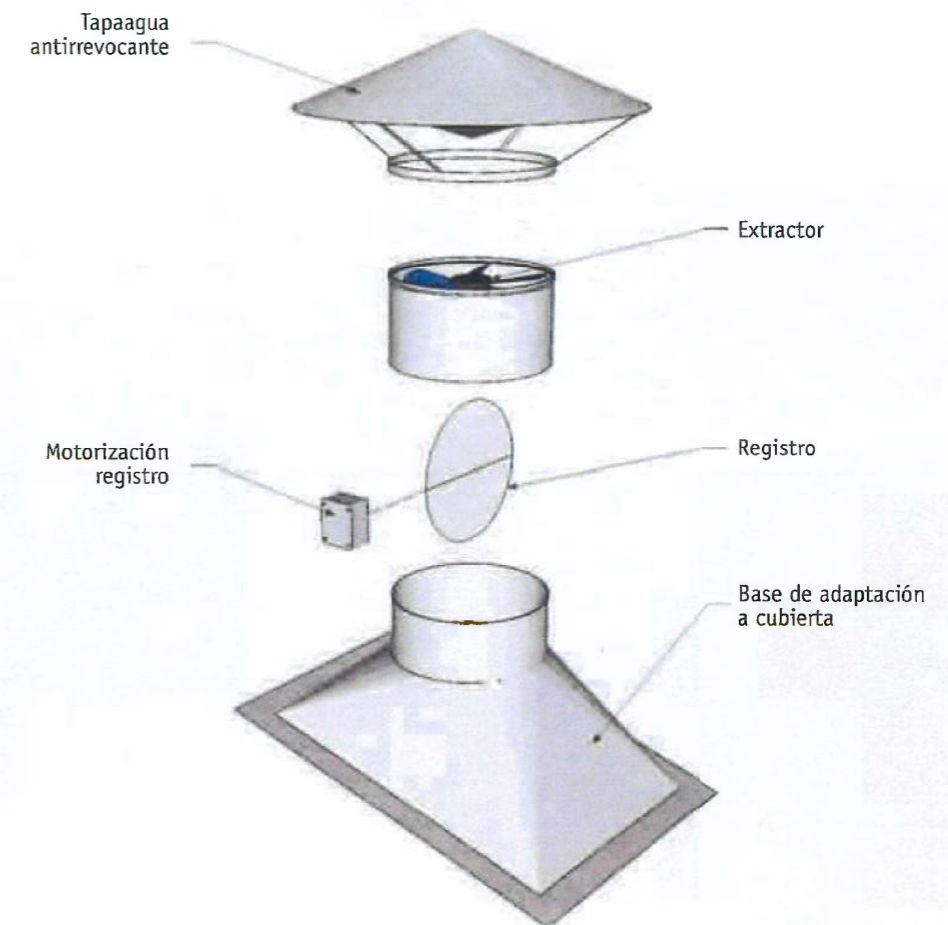
- Motores especiales:
 - Antideflagrante según norma ATEX
 - 400°C/2h según norma UNE-EN 12.101-3
 - Otros caudales
- Materiales y acabados:
 - Acero Galvanizado (std.)
 - Acero Inoxidable
 - Lacado color RAL
- Regulador de cierre (registro) opcional con apertura manual o motorizada.



El mes gran, el 1.2 necesitaría 1.890 m³/h juntament amb els sectors 2.1, 2.2, 3.1, 3.2 que son molt similars.

Necessariem instal·lar un extractor de diàmetre 600 a cadascun dels sectors.

El sector 1.1, que es mes petit, sols necessariem extraure 7.800 m³/. Amb un ventilador de diàmetre 500 (de 10.000m³/h) seria suficient.



		CARACTERÍSTICAS				
		Ø extractor (mm)	Caudal aspiración (m ³ /h)	Potencia (kW)	Nivel sonoro dB(A)	Peso con base Std. (Kg)
Grupo 400	MAX*	400	5.200	0,25	61	31
	MIN		3.500	0,18	54	
Grupo 500	MAX*	515	10.150	0,37	69	36
	MIN		6.100	0,25	59	
Grupo 600	MAX*	590	12.800	0,55	72	44
	MIN		8.250	0,37	62	
Grupo 800	MAX		33.500	2,2	74	53
	STD*	800	26.400	1,1	72	
	MIN		16.500	0,37	69	

* Modelos standard.

ESPECIFICACIONES EQUIPO

Modelo Aerasdin Grupo 500

Uso previsto

El equipo ha estado diseñado para la aspiración de aire del interior de recintos.

INSTALACIÓN

Los Aerasdin están diseñados para que puedan montarse en cualquier tipo de cubierta. Su fijación se realiza apoyando a dos correas consecutivas o estructura suplementaria equivalente, mediante una base cónica de adaptación o mitra.

Es preciso un hueco en cubierta de las mismas dimensiones que la luz existente en la base o mitra.

B.1. Fijación de la mitra sobre la superficie a instalar mediante tornillos y arandelas de estanqueidad colocados alrededor del ala perimetral del equipo.

B.2. Impermeabilización de la mitra según cubierta y ubicación en la misma.

IMPORTANTE! Es necesario impermeabilizar bien todo el perímetro del equipo para evitar posibles filtraciones de agua.

FUNCIONAMIENTO

El Aerasdin utiliza un motor que permite la extracción de aire para grandes caudales. Su tapaaguas antirrevocante evita que el aire extraído vuelva a entrar en el recinto.

MANTENIMIENTO

El equipo no tiene partes móviles que causen desgaste, por lo que no precisa mantenimiento. Revisión visual periódica del estado de la tortillería, así como una verificación de que el consumo en régimen permanente no ha variado respecto a su valor nominal.



DECLARACIÓN DE CONFORMIDAD

Nombre y dirección del fabricante:

AERASPIRATOS, S.A.
AV CONFLENT - NAVES 4 y 5
08915 BADALONA (Barcelona - España)

Declaramos bajo nuestra completa responsabilidad que los productos siguientes:

Tipo/modelo.....Aerasdin Grupo 500.

Función.....Control de humos y calor.

Está en conformidad con las disposiciones de las Directivas europeas siguientes

- Directiva 2006/42/CE Directiva de máquinas
- Directiva 2014/35/UE Directiva de baja tensión (LVD)
- Directiva 2014/30/UE Directiva compatibilidad electromagnética (EMC Directive)
- Reglamento 305/2011 Directiva productos de construcción (CPD)
- Directiva 2009/125/CE Directiva de requisitos de diseño ecológico para productos que utilizan energía. (ErP)
- Reglamento 1253/2014 requisitos de diseño ecológico aplicables a las unidades de ventilación
- Reglamento 327/2011 requisitos de diseño ecológico para los de ventiladores de motor con una potencia eléctrica de entrada comprendida entre 125 W y 500 Kw.

y que se han aplicado las normas nacionales o internacionales y especificaciones técnicas siguientes:

- UNE-EN ISO 12100:2012 - Seguridad de las máquinas. Principios generales para el diseño. Evaluación del riesgo y reducción del riesgo. (ISO 12100:2010)
- UNE-EN 60034-1:2011 - Máquinas eléctricas rotativas. Parte 1: Características asignadas y características de funcionamiento.
- UNE-EN 60204-1:2007 (Versión corregida en fecha 2016-09-28) - Seguridad de las máquinas. Equipo eléctrico de las máquinas. Parte 1: Requisitos generales. (IEC 60204-1:2005, modificada).
- UNE EN ISO 13857 Seguridad de máquinas. Distancias de seguridad para impedir que se alcancen zonas peligrosas con los miembros superiores e inferiores

Firmado en nombre de AERASPIRATOS, S.A. por:

Just Mercadal


Director de Calidad
Aeraspiratos, S.A.

Lugar y fecha de emisión:
Barcelona, 04/08/2017

ESPECIFICACIONES EQUIPO

Modelo Aerasdin Grupo 600

Uso previsto

El equipo ha estado diseñado para la aspiración de aire del interior de recintos.

INSTALACIÓN

Los Aerasdin están diseñados para que puedan montarse en cualquier tipo de cubierta. Su fijación se realiza apoyando a dos correas consecutivas o estructura suplementaria equivalente, mediante una base cónica de adaptación o mitra.

Es preciso un hueco en cubierta de las mismas dimensiones que la luz existente en la base o mitra.

B.1. Fijación de la mitra sobre la superficie a instalar mediante tornillos y arandelas de estanqueidad colocados alrededor del ala perimetral del equipo.

B.2. Impermeabilización de la mitra según cubierta y ubicación en la misma.

IMPORTANTE! Es necesario impermeabilizar bien todo el perímetro del equipo para evitar posibles filtraciones de agua.

FUNCIONAMIENTO

El Aerasdin utiliza un motor que permite la extracción de aire para grandes caudales. Su tapaaguas antirrevocante evita que el aire extraído vuelva a entrar en el recinto.

MANTENIMIENTO

El equipo no tiene partes móviles que causen desgaste, por lo que no precisa mantenimiento. Revisión visual periódica del estado de la tortillería, así como una verificación de que el consumo en régimen permanente no ha variado respecto a su valor nominal.



DECLARACIÓN DE CONFORMIDAD

Nombre y dirección del fabricante: AERASPIRATOS, S.A.
AV CONFLENT - NAVES 4 y 5
08915 BADALONA (Barcelona - España)

Declaramos bajo nuestra completa responsabilidad que los productos siguientes:

Tipo/modelo.....Aerasdin Grupo 600.

Función.....Control de humos y calor.

Está en conformidad con las disposiciones de las Directivas europeas siguientes

- Directiva 2006/42/CE Directiva de máquinas
- Directiva 2014/35/UE Directiva de baja tensión (LVD)
- Directiva 2014/30/UE Directiva compatibilidad electromagnética (EMC Directive)
- Reglamento 305/2011 Directiva productos de construcción (CPD)
- Directiva 2009/125/CE Directiva de requisitos de diseño ecológico para productos que utilizan energía. (ErP)
- Reglamento 1253/2014 requisitos de diseño ecológico aplicables a las unidades de ventilación
- Reglamento 327/2011 requisitos de diseño ecológico para los de ventiladores de motor con una potencia eléctrica de entrada comprendida entre 125 W y 500 Kw.

y que se han aplicado las normas nacionales o internacionales y especificaciones técnicas siguientes:

- UNE-EN ISO 12100:2012 - Seguridad de las máquinas. Principios generales para el diseño. Evaluación del riesgo y reducción del riesgo. (ISO 12100:2010)
- UNE-EN 60034-1:2011 - Máquinas eléctricas rotativas. Parte 1: Características asignadas y características de funcionamiento.
- UNE-EN 60204-1:2007 (Versión corregida en fecha 2016-09-28) - Seguridad de las máquinas. Equipo eléctrico de las máquinas. Parte 1: Requisitos generales. (IEC 60204-1:2005, modificada).
- UNE EN ISO 13857 Seguridad de máquinas. Distancias de seguridad para impedir que se alcancen zonas peligrosas con los miembros superiores e inferiores

Firmado en nombre de AERASPIRATOS, S.A. por:

Just Mercadal

Director de Calidad
Aeraspiratos, S.A.

Lugar y fecha de emisión:
Barcelona, 04/08/2017



CLU-NH-IMPS 12R8

ORIGINAL EU/EC DECLARATION OF CONFORMITY

15/035 R2

We, SOMFY, 50 Avenue du Nouveau Monde F-74300 CLUSES FRANCE, declare under our sole responsibility that the SOMFY branded product:

Ondeis

9016345

complies with the essential requirements of the following Directives:

Low voltage directive (LVD) 2014/35/EU

Electromagnetic compatibility directive (EMCD) 2014/30/EU

Restriction of the use of certain Hazardous Substances directive (RoHS) 2011/65/EU

The following standards were applied to assess the conformity:

EN 60730-1:2011

EN 60730-1:2011



CLUSES, 2017/01/05
Antoine CREZE
Group Quality Director

somfy.
SOMFY SAS
au Capital de 20 000 000 €
50, avenue du Nouveau Monde - B.P. 152
74307 CLUSES CEDEX - FRANCE
Tél. +33 (0)4.50.98.70.00 - Fax +33 (0)4.50.98.84.96
Siret 303 970 230 00122 - Code Ape 311 A

The above signatory is also authorised to compile the technical file

AENOR

Certificado de constancia de las prestaciones



0099/CPR/A70/0099

En cumplimiento del Reglamento de Productos de Construcción (UE) 305/2011 del Parlamento Europeo y del Consejo, de 9 de marzo de 2011, el organismo notificado AENOR (nº 0099) ha emitido este certificado a favor de

AERASPIRATOS, S.A.

con domicilio social en	AV CONFLENT - NAVES 4 y 5 08915 BADALONA (Barcelona - España)
Producto de construcción	Aireadores naturales de extracción de humos y calor
Norma armonizada	EN 12101-2:2003
Referencias	Detalladas en el Anexo al Certificado
Centro de producción	AV CONFLENT - NAVES 4 y 5 08915 BADALONA (Barcelona - España)
Esquema de certificación	Para emitir este certificado se han aplicado todas las disposiciones del sistema 1 para la evaluación y verificación de las prestaciones y de su constancia, según lo descrito en el Anexo ZA de la norma armonizada mencionada. El producto cumple todos los requisitos establecidos en ella.
	Este certificado se concedió por primera vez en la fecha de emisión abajo indicada y permanecerá en vigor hasta su fecha de expiración, siempre y cuando no hayan cambiado los métodos de ensayo y los requisitos del control de producción en fábrica incluidos en la norma armonizada para evaluar las prestaciones de las características declaradas, y el producto y las condiciones de fabricación no se hayan modificado significativamente.
Fecha de primera emisión	2014-08-04
Fecha de última emisión	2020-08-04
Fecha de expiración	2021-08-04

Rafael GARCÍA MEIRO
Director General

Original Electrónico

AENOR INTERNACIONAL S.A.U.
Génova, 6. 28004 Madrid. España
Tel. 91 432 60 00.- www.aenor.com

Organismo de Control acreditado por ENAC con acreditación Nº 1/C-PR356

AENOR

Certificado de constancia de las prestaciones

0099/CPR/A70/0099

Anexo al Certificado

Marca comercial	Referencia	Dispositivo de activación	Apertura	Superficie libre aerodinámica Aa (m ²)	Dimensiones máximas (mm)	Confiabilidad	Carga de nieve	Baja temperatura ambiente	Carga de viento	Resistencia al calor	Reacción al fuego
AEX	AEX-CF	TÉRMICO	Tipo A	0,79 m ² (para 1 m ²)	1500 x 1500	RE 50	SL 0	T(-20)	WL 1500	B600	B600-30
AEX	AEX-CN	TÉRMICO	Tipo B	0,79 m ² (para 1 m ²)	2000 x 2000	RE 10000	SL 1000	T(-20)	WL 1500	B600	B600-30
AEX	AEX-LFT	TÉRMICO	Tipo A	0,535 m ² (para 0,67 m ²)	2743 x 1995	RE 1000	SL 300	T(-20)	WL 1500	B600	B600-30
AEX	AEX-LF	TÉRMICO	Tipo A	0,535 m ² (para 0,67 m ²)	2743 x 1995	RE 300	SL 300	T(-20)	WL 1500	B600	B600-30
AEX	AEX-LM	TÉRMICO	Tipo B	0,535 m ² (para 0,67 m ²)	2743 x 1995	RE 10000	SL 300	T(-20)	WL 1500	B600	B600-30
AEX	AEX-LN	TÉRMICO	Tipo B	0,535 m ² (para 0,67 m ²)	2743 x 1995	RE 160000	SL 400	T(-20)	WL 1500	B600	B600-30
AEX	AEX-LTM	TÉRMICO	Tipo B	0,535 m ² (para 0,67 m ²)	2743 x 1995	RE 10000	SL 300	T(-20)	WL 1500	B600	B600-30
AEX	AEX-LTN	TÉRMICO	Tipo B	0,535 m ² (para 0,67 m ²)	2743 x 1995	RE 160000	SL 400	T(-20)	WL 1500	B600	B600-30

Fecha de primera emisión 2014-08-04
Fecha de última emisión 2020-08-04
Fecha de expiración 2021-08-04

AENOR INTERNACIONAL S.A.U.
Génova, 6. 28004 Madrid. España
Tel. 91 432 60 00.- www.aenor.com

Organismo de Control acreditado por ENAC con acreditación N° 1/C-PR356

TUV NORD

ZERTIFIKAT CERTIFICATE

Hiermit wird bescheinigt, dass die Firma / This certifies that the company

STG-Beikirch Industrieelektronik + Sicherheitstechnik GmbH & Co. KG
Trifte 89
32657 Lemgo-Lieme
Deutschland

berechtigt ist, das unten genannte Produkt mit dem abgebildeten Zeichen zu kennzeichnen
is authorized to provide the product mentioned below with the mark as illustrated

Fertigungsstätte
Manufacturing plant

STG-Beikirch Industrieelektronik + Sicherheitstechnik GmbH & Co. KG
Trifte 89
32657 Lemgo-Lieme
Deutschland

Beschreibung des Produktes
(Details s. Anlage 1)
Description of product
(Details see Annex 1)

RWA Kompaktzentrale Typ 4 A und 8 A
SHE compact panel type 4 A and 8 A



Geprüft nach
Tested in accordance with

DIN EN 61010-1(VDE 0411-1):2011-07

Registrier-Nr. / Registered No. 44 780 12026506
Prüfbericht Nr. / Test Report No. 3515 0312
Aktenzeichen / File reference 2.4-174/09

Gültigkeit / Validity
von / from 2014-11-20
bis / until 2019-11-19

TUV NORD CERT GmbH
Zertifizierungsstelle Konsumgüter

Essen, 2014-11-20

TÜV NORD CERT GmbH Langemarckstraße 20 45141 Essen www.tuev-nord-cert.de prodcert@tuev-nord.de

Bitte beachten Sie auch die umseitigen Hinweise
Please also pay attention to the information stated overleaf

EU-Konformitätserklärung / Declaration of Conformity

Gerätetyp / Device type: **RWA-Zentrale 24 V DC / SHE control panel 24 V DC**
 Fabrikat / Manufacture: **STG-BEIKIRCH Industrieelektronik + Sicherheitstechnik GmbH & Co. KG**
 Typbezeichnung / Classification: **Kompaktzentrale 4A / Compact control panel 4A**
 Hersteller / Producer: **STG-BEIKIRCH Industrieelektronik + Sicherheitstechnik GmbH & Co. KG**
 Trifte 89
 32657 Lemgo, Germany

Die Produkte sind entwickelt und gefertigt in Übereinstimmung mit der EMV- Richtlinie 2004/108/EG und der Niederspannungsrichtlinie 2006/95/EG.

The products are developed and produced in accordance with the EMV code 2004/108/EG and the low voltage code 2006/95/EG.

Folgende harmonisierte Normen sind angewandt / The following harmonised standards are applied:

- DIN EN 55011 Industrielle, wissenschaftliche und medizinische Hochfrequenzgeräte, Funkstörungen, Grenzwerte und Messverfahren.
Industrial, scientific and medical high-frequency units, radio interferences, limits and measurement processes.
 Deutsche Fassung EN 55011: 1998 + A1: 1999 + A2: 2002
- DIN EN 55014-1 Elektromagnetische Verträglichkeit - Anforderungen an Haushaltsgeräte, Elektrowerkzeuge und ähnliche Elektrogeräte. Teil 1: Störaussendung.
Electromagnetic compatibility - requirements to home appliances, power tools and similar electric appliances. Part 2: transient emissions
 Deutsche Fassung EN 55014-1: 2000 + A1: 2001 + A2 : 2002
- DIN EN 55014-2 Elektromagnetische Verträglichkeit - Anforderungen an Haushaltsgeräte, Elektrowerkzeuge und ähnliche Elektrogeräte. Teil 2: Störfestigkeit.
Electromagnetic compatibility - requirements to home appliances, power tools and similar electric appliances. Part 2: interference resistance
 Deutsche Fassung EN 55014-2: 1997 + A1: 2001

Lemgo, März 2015

Frank Wienböcker

Frank Wienböcker, Geschäftsführer / Managing Director

STG-BEIKIRCH
Industrielektronik +
Sicherheitstechnik GmbH & Co. KG
Trifte 89
32657 Lemgo-Llome
Deutschland

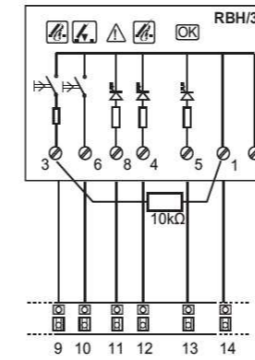
T +49 5261 9658-0
F +49 5261 9650-44 Verwaltung
F +49 5261 9658-66 Vertrieb
Info@stg-beikirch.de
www.stg-beikirch.de

Deutsche Bank AG Bielefeld
BIC: DEUTDE33XXX
IBAN: DE71 4807 0020 0022 7009 00
Sparkasse Lemgo
BIC: WELADED1LEM
IBAN: DE87 4825 0110 0000 1054 03

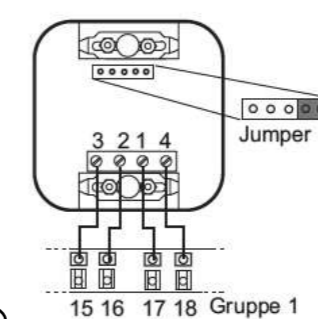
Geschäftsführer: Frank Wienböcker
Lemgo HRA 2573
Pers. haft. Ges.: STG Verwaltungs- und
Beteiligungs-GmbH, Lemgo HRB 2988
Umsatzsteuer-Identifikationsnummer:
DE 813 142 892



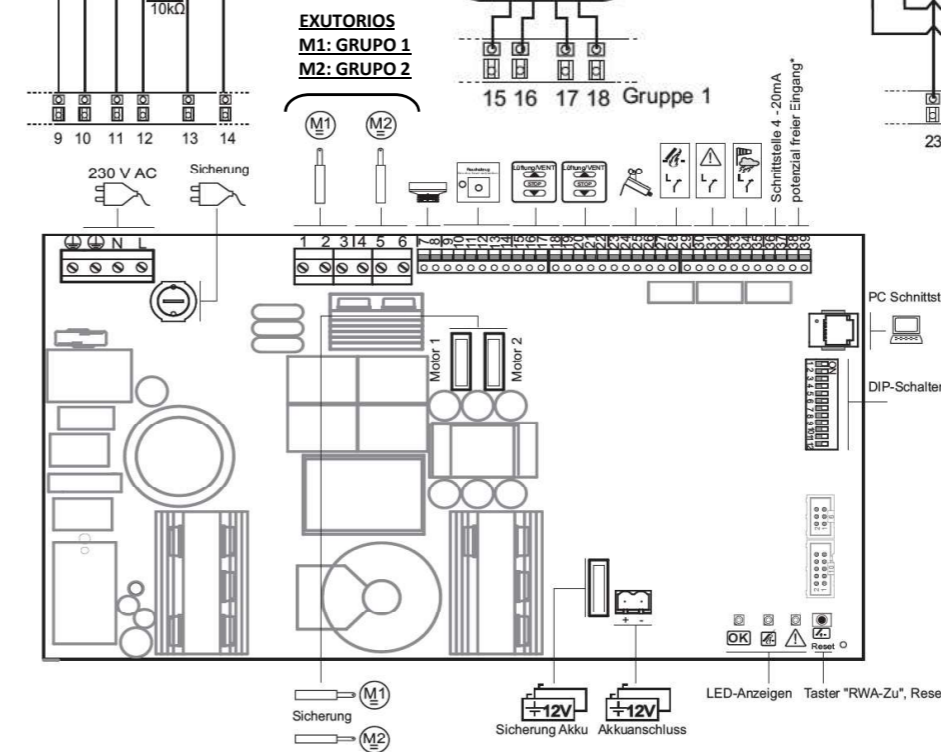
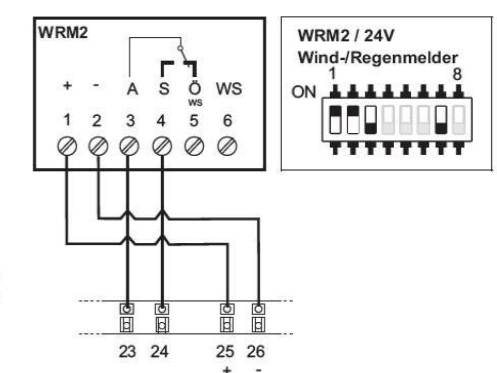
PULSADOR DE EMERGENCIA RBH/3A



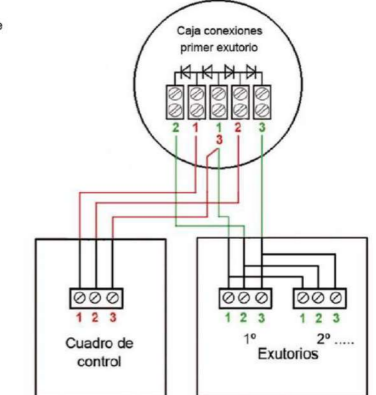
INTERRUPTOR VENTILACIÓN DIARIA LTA25/AP



SENSOR DE LLUVIA Y VIENTO WRM2/24V



CONEXIÓN EXUTORIOS (ES NECESARIA LA CAJA DIODOS)



DECLARACIÓN DE PRESTACIONES

Nº DP-AEX-01

1. Nombre del producto

EXUTORIO PARA EVACUACIÓN DE HUMOS Y CALOR

2. Modelos

AEX-CF , AEX-CN , AEX-LFT ,AEX-LF ,AEX-LM ,AEX-LN ,AEX-LTM ,AEX-LTN

3. Nombre y dirección del fabricante

AERASPIRATOS, S.A.
AV CONFLENT - NAVES 4 y 5
08915 BADALONA (Barcelona - España)

4. Uso previsto

Evacuación natural de humos y de calor

5. Sistema de evaluación y verificación de la constancia de prestaciones

SISTEMA 1

6. Organismo notificado

AENOR - Organismo notificado nº 0099
Certificado CE: 0099/CPR/A70/0099
Emitido el 2019-08-04

7. PRESTACIONES DECLARADAS

Producto fabricado conforme a la EN 12101-2:2003

Marca comercial	Referencia	Dispositivo de activación	Apertura	Superficie libre aerodinámica Aa (m2)	Dimensiones máximas (mm)	Confiabilidad	Carga de nieve	Baja temperatura ambiente	Carga de viento	Resistencia al calor	Reacción al fuego
AEX	AEX-CF	TÉRMICO	Tipo A	0,79 m ² (para 1 m ²)	1500 x 1500	RE 50	SL 0	T(-20)	WL 1500	B600	B600-30
AEX	AEX-CN	TÉRMICO	Tipo B	0,79 m ² (para 1 m ²)	2000 x 2000	RE 10000	SL 1000	T(-20)	WL 1500	B600	B600-30
AEX	AEX-LFT	TÉRMICO	Tipo A	0,535 m ² (para 0,67 m ²)	2743 x 1995	RE 1000	SL 300	T(-20)	WL 1500	B600	B600-30
AEX	AEX-LF	TÉRMICO	Tipo A	0,535 m ² (para 0,67 m ²)	2743 x 1995	RE 300	SL 300	T(-20)	WL 1500	B600	B600-30
AEX	AEX-LM	TÉRMICO	Tipo B	0,535 m ² (para 0,67 m ²)	2743 x 1995	RE 10000	SL 300	T(-20)	WL 1500	B600	B600-30
AEX	AEX-LN	TÉRMICO	Tipo B	0,535 m ² (para 0,67 m ²)	2743 x 1995	RE 160000	SL 400	T(-20)	WL 1500	B600	B600-30
AEX	AEX-LTM	TÉRMICO	Tipo B	0,535 m ² (para 0,67 m ²)	2743 x 1995	RE 10000	SL 300	T(-20)	WL 1500	B600	B600-30
AEX	AEX-LTN	TÉRMICO	Tipo B	0,535 m ² (para 0,67 m ²)	2743 x 1995	RE 160000	SL 400	T(-20)	WL 1500	B600	B600-30

Esta declaración de prestaciones se extiende bajo la exclusiva responsabilidad de AERASPIRATOS, S.A. y se compone de dos páginas:

Firmado en nombre de AERASPIRATOS, S.A. por:

Just Mercadal



Director de Calidad
Aeraspiratos, S.A.

Lugar y fecha de emisión:
Barcelona, 04/08/2019

ESPECIFICACIONES EQUIPO

Modelo	AEX-LM 10/175
Medidas útiles (mm)	A = 1000; L = 1755
Área Aerodinámica	(Aa) = 1,27
Material	Acero Galvanizado

Uso previsto

El equipo ha sido diseñado para la evacuación de humo en caso de incendio en el interior del recinto y para ventilación diaria.

INSTALACIÓN

Los exutorios AEX-LM están diseñados para que puedan instalarse en cualquier tipo de cubierta fijándose siempre entre dos correas o estructura suplementaria.

Puede instalarse con las lamas paralelas a la pendiente o perpendiculares a ésta. En el segundo caso el lado superior de las lamas deberá quedar orientado hacia la cumbre.

Si la pendiente de la cubierta es superior a 45º (incluido 90º, si se coloca en fachada), las lamas siempre deberán quedar instaladas en posición horizontal.

Equipo sin zócalo integrado

La fijación en cubierta se realiza con el uso de un zócalo de adaptación, cuya unión se lleva a cabo mediante encaje entre zócalo y equipo y posterior fijación con tornillos y arandelas de estanqueidad. **Fig. A**

Equipo con zócalo integrado

Su instalación se realiza directamente sobre hueco de cubierta de medidas A x L mm., libre de elementos estructurales. **Fig. B**

B.1. Fijación del equipo sobre la superficie a instalar mediante tornillos y arandelas de estanqueidad colocados alrededor del ala perimetral del equipo.

B.2. Impermeabilización del hueco en cubierta según tipo y ubicación en la misma.

IMPORTANTE! Es necesario impermeabilizar bien todo el perímetro del equipo para evitar posibles filtraciones de agua.

IMPORTANTE! Verificar que no existe ningún elemento que impida la libre apertura del equipo.

FUNCIONAMIENTO PARA EVACUACIÓN DE HUMOS

El equipo no precisa fuente de alimentación externa ni manipulación alguna para su funcionamiento como equipo de evacuación de humos de incendio.

El funcionamiento del equipo es autónomo mediante fusible calibrado a 72ºC (standard), 93ºC ó 140ºC.

CONEXIÓN PARA VENTILACIÓN DIARIA

Alimentar el motor con 24V AC/DC entre los bornes 1-2 para **ABRIR** y 1-3 para **CERRAR**, según **Fig. C**.

El propio equipo ya posee su final de carrera.

FUNCIONAMIENTO PARA VENTILACIÓN DIARIA

Activar fuente de suministro (cuadro de control) para su apertura y cierre.

MANTENIMIENTO

Para asegurar el buen estado y correcto funcionamiento del equipo en caso de incendio, será necesario realizar revisiones periódicas trimestrales, semestrales y anuales según Real Decreto 513/2017.

El mantenimiento se realizará según la norma UNE 23584 y deberá incluir la revisión de los elementos móviles del equipo.

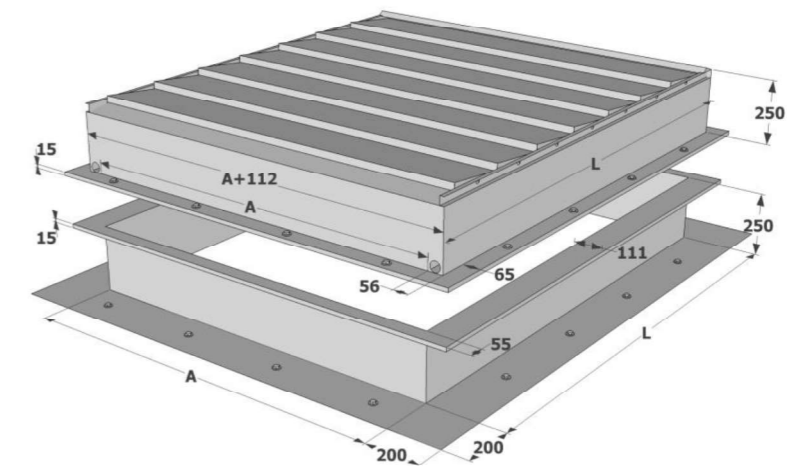
Se realizará también una comprobación del funcionamiento del sistema en sus posiciones de activación y descanso, incluyendo su respuesta a las señales de activación manuales y automáticas. En dicha prueba de funcionamiento se verificarán señales de alarma y avería e interacción con el sistema de detección de incendios si procediera.

RECOMENDACIÓN

Es aconsejable revisar visual y anualmente el estado de los equipos debido a los posibles efectos de la corrosión.

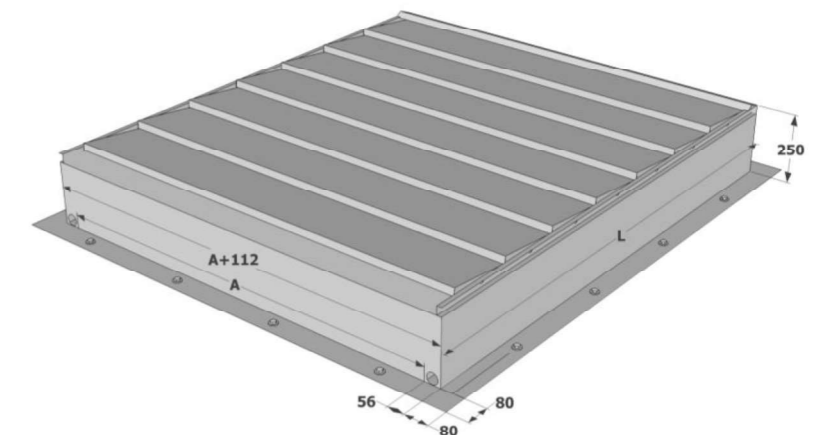


Fig. A



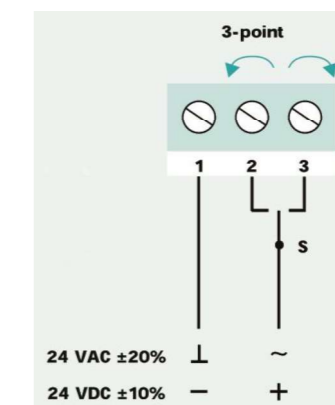
AEX-L A/L + zócalo

Fig. B



AEX-L A/L

Fig. C





2- and 3-POINT Actuators 5.10

Actuator	Type	SA1.10(S)(P..)
Torque	Nm	16
Damper area*	m ²	3.0
Running time	sec	16
Supply voltage	V	24 VAC/VDC
Frequency	Hz	50-60
Power consumption		
- Running	W	7.0
- At end position	W	0.7
Dimensioning	VA / I max	13.0 / 3.4 A @ 2 msec
Weight	Kg	1.1
Control signal		2- or 3-point
Position signal		Potentiometer
Angle of rotation / working range		90° (93° mech.)
Angle of rotation / limitation		5°...85° in 5° < steps
Service lifetime		60,000 rotations
Auxiliary switches		3 (1.5) Amp 230 V
Setting range / adjustable		5°...85° <
Potentiometer load		0.5 W
Tolerance		±10%
Noise level		45 dB (A)
Protection class		II
Degree of protection		IP 40
Cable aperture connection		M16 x 1.5
Mode of action		Type 1
Ambient conditions		
- Operating temperature		-20...+50°C as per IEC 721-3-3
- Storage temperature		-30...+70°C as per IEC 721-3-2
- Humidity		5...95% rH (non condensing)
Service		Maintenance-free
Standards		
	Mechanics	EN 60 529 / EN 60 730-2:14
	Electronics	EN 60 730-2:14
	EMC Emissions	EN 50 081-1:92 / IEC 61 000-6-3:96
	EMC Immunity	EN 50 082-2:95 / IEC 61 000-6-2:99

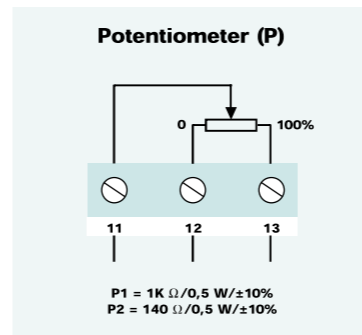
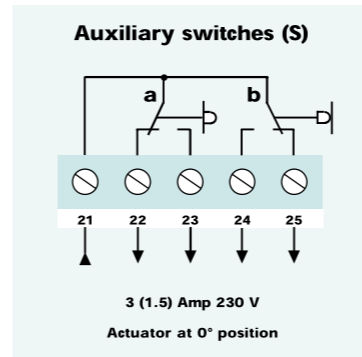
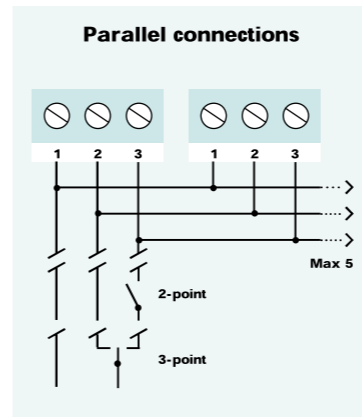
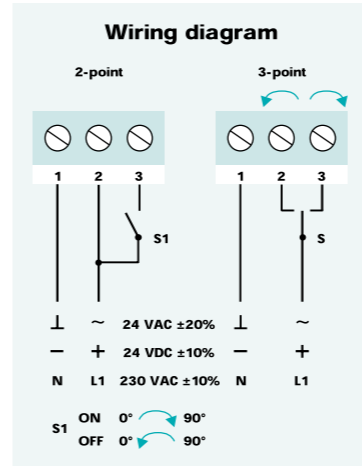
ect to design modifications without notice.

* Caution: Please note damper manufacturer's information concerning the open/close torque.

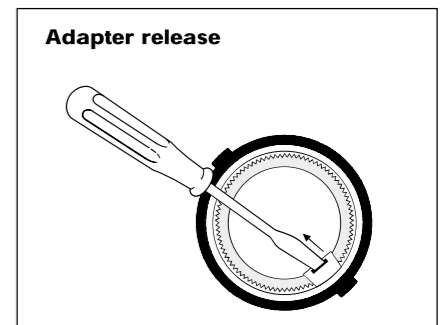
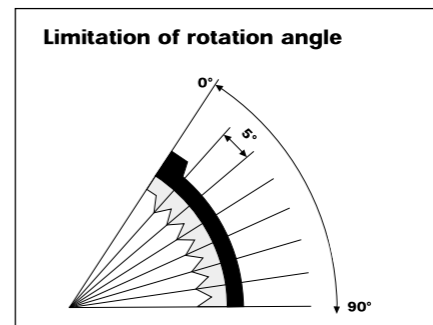
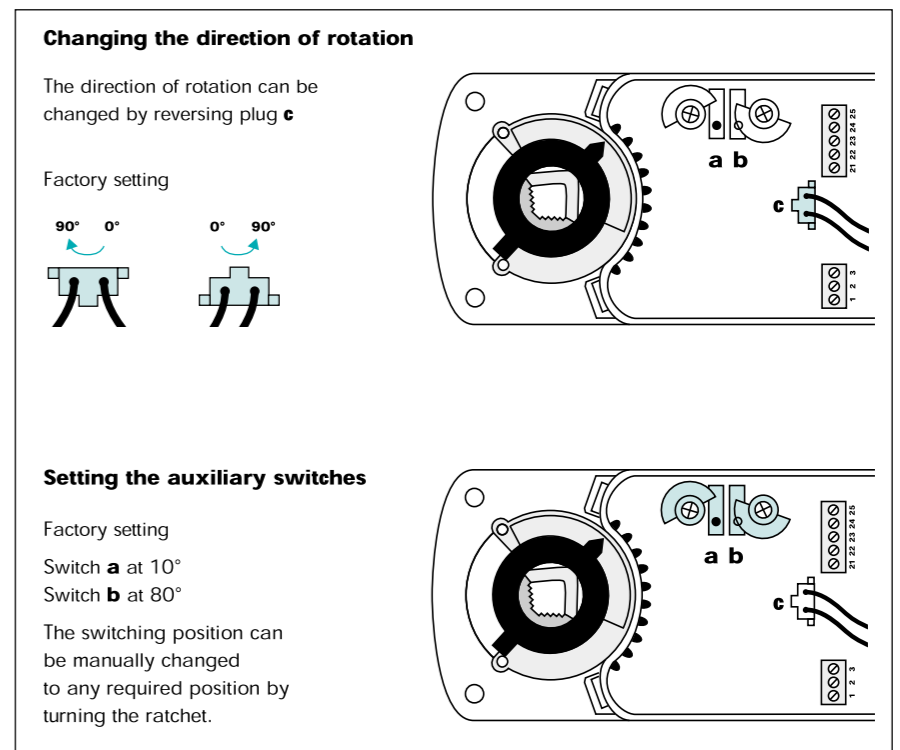
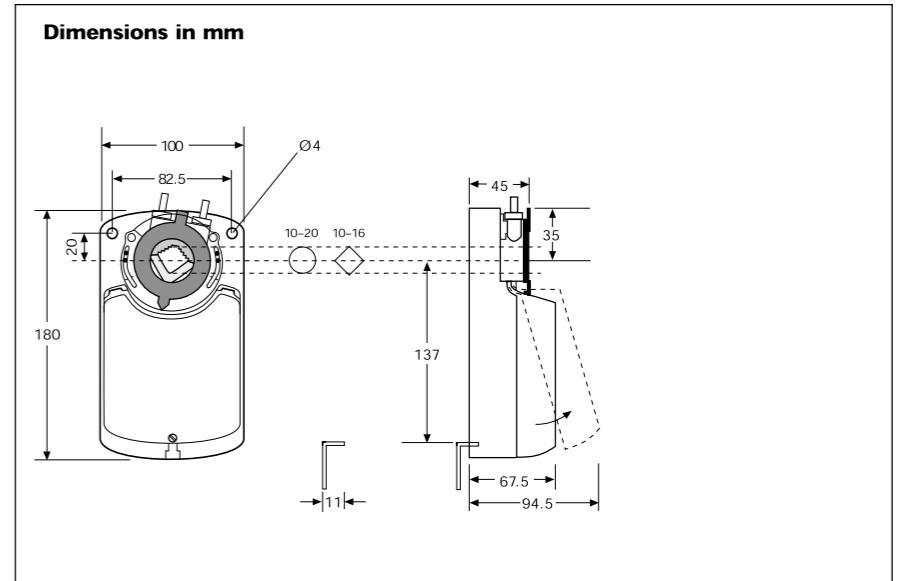
SPECIAL

2- and 3-POINT Actuators

5.10

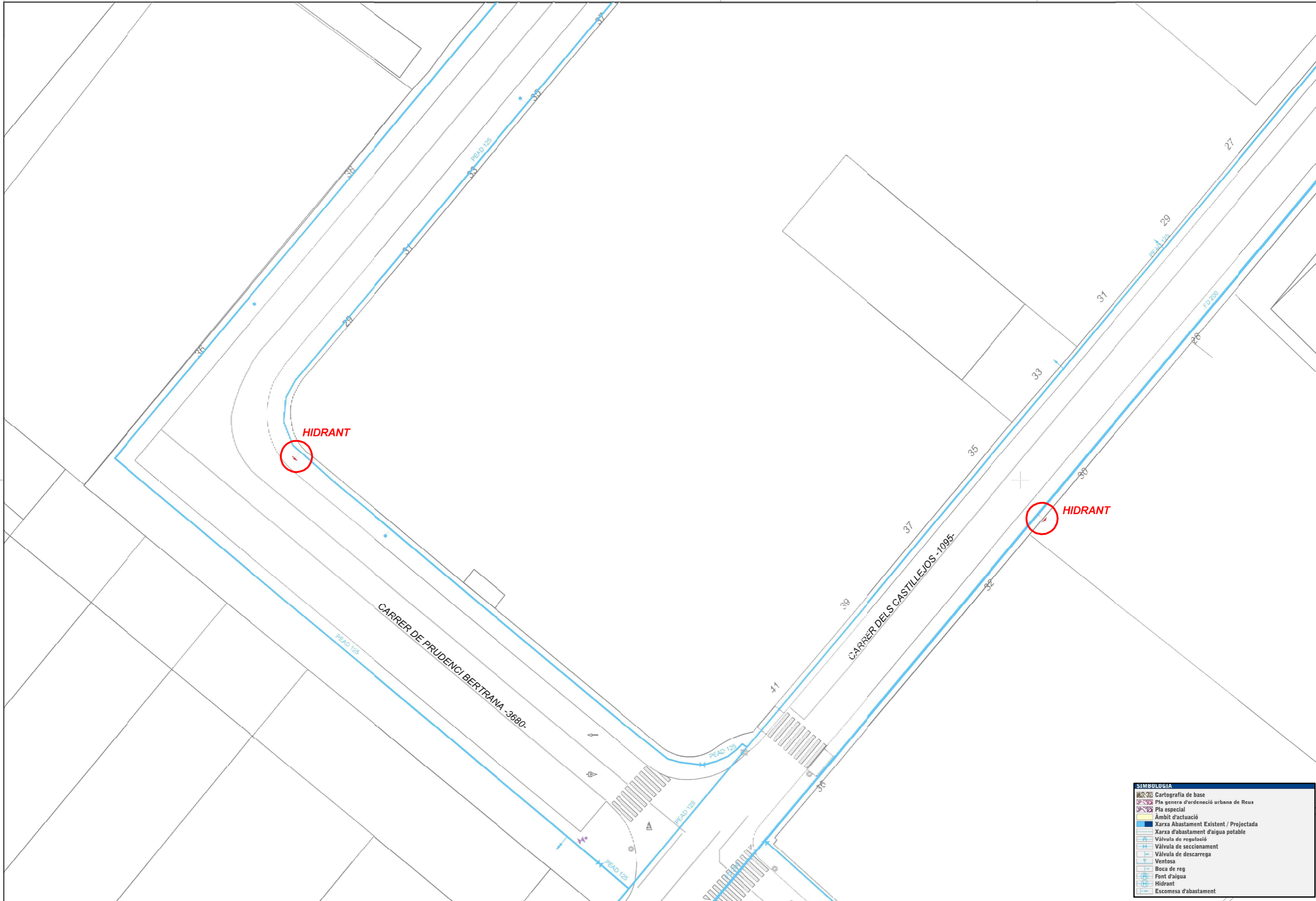


For details of installation and commissioning see Manual 5.10





ANNEX 9. Ubicació dels Hidrants a la via pública



SIMBOLÒGIA

- Cartografia de base
- Pla general d'ordenació urbana de Reus
- Pla especial
- Àmbit d'actuació
- Xarxa d'abastament existent / projectada
- Xarxa d'abastament d'aigua potable
- Vàlvula de regulació
- Vàlvula de seccionament
- Vàlvula de descarrega
- Ventosa
- Boca de reg
- Font d'aigua
- Hidrants
- Escamesa d'abastament



ANNEX 10. Certificat Instal·lació Contra Incèndis

D. Marc Chiapella Serrat con DNI 39937288-L, responsable técnico de la empresa instaladora LLABERIA PLASTICS, S.L. con C.I.F B43408533, inscrita en el Registro de agentes de la seguridad industrial con el nº RASIC-005003339, autorizada en las actividades marcadas en la tabla adjunta,

CERTIFICA: Haber ejecutado la instalación, cuyas características se indican a continuación, de acuerdo con el Reglamento de instalaciones de protección contra incendios, aprobado por R.D. 513/2017 de 22 de mayo (B.O.E. de 12 de junio de 2017) y/o normas aplicables.

Datos del titular:			
Nombre/ Razón social:	LLABERIA PLÀSTICS, S.L.	C.I.F	B43408533
Representante:	JOSEP LLUÍS LLABERIA PEDRET	N.I.F	39850254V
Datos de la instalación:			
Cliente:	Andrés Pinaluba S.A/Angloxell		
Nº Proyecto interno:	Coasa 21215		
Dirección	Carrer Prudenci Bertrana nº29 43206 Reus Tarragona		
Instalaciones de protección contra incendios EJECUTADAS:			
<input checked="" type="checkbox"/> Sistemas de abastecimiento	<input checked="" type="checkbox"/> Sistemas de Bies		
<input checked="" type="checkbox"/> Sistemas de detección	<input checked="" type="checkbox"/> Sistemas de extintores		

Identificación de los productos instalados:

Marca	Modelo	Cantidad
IDEAL	BOMBA CONTRA INCENDIOS 24-70 ELECTRICA DIESEL JOKEY FOC-F 24-70 E+D+J UNE 23500-18 ANEXO 6.4 VER.1-21 N°321683-21/N°321684-21	1 UD
ISMA	DEPOSITO VERTICAL DE 60000 LITROS DE 3METROS DE DIAMETRO Y 8,8 METROS DE ALTURA C50060	1 UD
RIBO	BIE DE 45 MACOIN MP45/1 M-0000430	12 UD
AG SPRINKLER	PUESTO DE CONTROL SIMPLIFICADO DE 3"	1 UD
AG SPRINKLER	VALVULA COMPUERTA BR/BR PN16 3" HUSILLO ESTACIONARIO	1 UD
AG SPRINKLER	VALVULA MARIPOSA BR/BR PN16 3" HPIVS/P1001-255-A-02	1 UD
AG SPRINKLER	ROCIADOR K-80 DE RESPUESTA NORMAL DE 68° GA-56	2 UD
DETNOV	CENTRAL DE DETECCIÓN DE INCENDIOS ANALOGICA DE DOS LAZOS CAD-150-2 55315008	1 UD
DETNOV	DETECTOR OPTICO DE HUMOS PARA SISTEMAS ANALOGICOS DOD-220A 55321013	72 UD
DETNOV	DETECTOR TERMICO PARA SISTEMAS ANALOGICOS DOD-210A 55321013	1 UD
DETNOV	MODULO MONITOR RECOGIDA SEÑALES MAD-401 55340103	8 UD
DETNOV	MODULO SALIDA RELE MAD-411 55341101	3 UD
DETNOV	PULSADOR ANALOGICO REARMABLE MAD-450 55340103	13 UD
DETNOV	SIRENA CON FLASH MAD-465-I 55340103	13 UD
SIEX 2001	EXTINTOR DE POLVO DE 9KG 43A223B E-9P S.2000 601361,601364,601360,601363,601382,601367,601370,601372,601368,601369,601380,601373,601362,601384,601366,601365,601378,601376,601383,601371,601375,601374,601377,601379	24 UD
SIEX 2001	EXTINTOR CO2 DE 5KG E-5 600987,600986,600985,600984,	4 UD

Observaciones:



Marc Chiapella

28-02-2022



PLÀNOLS



INDEX PLÀNOLS

• PLÀNOL NÚM. 01	SITUACIÓ
• PLÀNOL NÚM. 02	EMPLAÇAMENT
• PLÀNOL NÚM. 03	DISTRIBUCIÓ SOLAR I EDIFICI
• PLÀNOL NÚM. 04	PB NAU PB I P1 OFIC
• PLÀNOL NÚM. 04.1	PB OFICINES
• PLÀNOL NÚM. 04.2	P 1a OFICINES
• PLÀNOL NÚM. 05	ORGANITZACIÓ MAGATZEMS
• PLÀNOL NÚM. 06	DETECTORS PB NAUS
• PLÀNOL NÚM. 07	DETECTORS PB i P1 OFIC
• PLÀNOL NÚM. 08	EXTINTORS PB NAUS
• PLÀNOL NÚM. 09	EXTINTORS PB i P1 OFIC
• PLÀNOL NÚM. 10	PLANTA COBERTA
• PLÀNOL NÚM. 11	SECCIONS A, B i C
• PLÀNOL NÚM. 12	EDIFICI VISTA 3D
• PLÀNOL NÚM. 13	UBICACIÓ CONTENIDORS RESIDUS
• PLÀNOL NÚM. 14	ENLLUMENAT NAU
• PLÀNOL NÚM. 15	ENLLUMENAT PB MÒDUL OFIC. I SERVEIS
• PLÀNOL NÚM. 16	ENLLUMENAT P1 MÒDUL OFIC. I SERVEIS
• PLÀNOL NÚM. 17	INSTAL·LACIONS PB NAU
• PLÀNOL NÚM. 18	RECORREGUTS EVACUACIÓ
• PLÀNOL NÚM. 19	CLIMA i VENTILACIÓ PLANTA BAIXA OFICINES
• PLÀNOL NÚM. 20	CLIMA i VENTILACIÓ PL. PRIMERA OFICINES

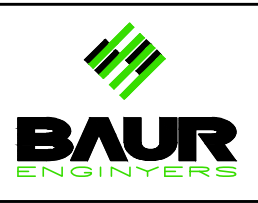
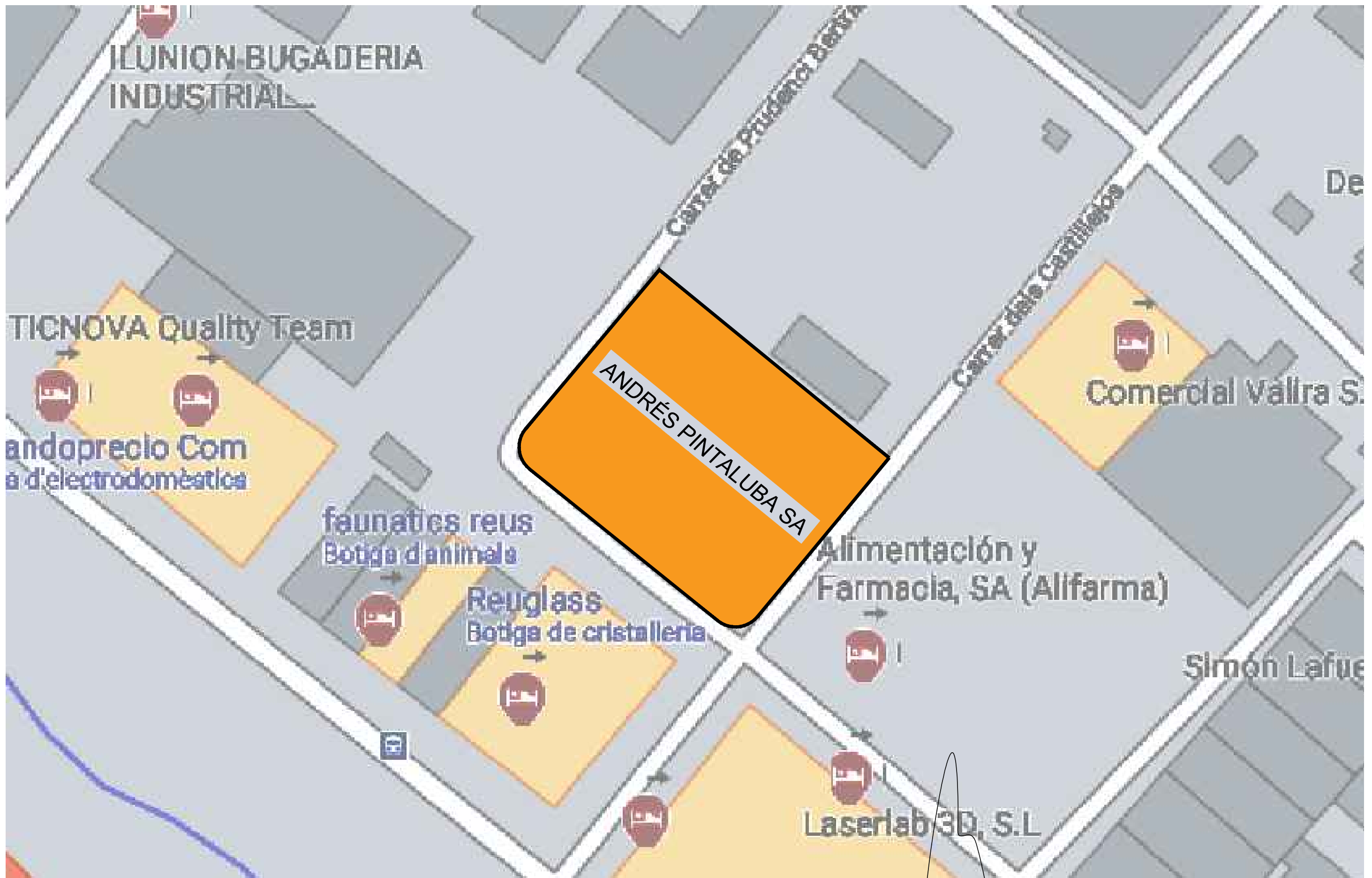
Reus, març de 2022

L'enginyer industrial

Josep Batista Pujol
Col·legiat núm. 7.804

En rep. propietat

Xavier Veciana Membrado
ANDRÉS PINTALUBA SA



PROJECTE:
LLICÈNCIA AMBIENTAL PER UN MAGATZEM INDUSTRIAL PER A PRODUCTES PER A NUTRICIÓ I SANITAT ANIMAL

BAUR enginyers, té implantat el sistema de gestió de la qualitat ISO 9001.

Escala:
1/1000

Data:
21 de febrer de 2022

PROPIETARI
ANDRÉS PINTALUBA S.A.

ENGINYER INDUSTRIAL
 Josep Batista Pujol

PLÀNOL:
SITUACIÓ

2020008AMB_01 Rev00 Situació.dwg

Número:
01

Substitueix a:
 Revisió: 00



PROJECTE:
**LLICÈNCIA AMBIENTAL PER UN MAGATZEM INDUSTRIAL
 PER A PRODUCTES PER A NUTRICIÓ I SANITAT ANIMAL**

BAUR enginyers, té implantat el sistema de gestió de la qualitat ISO 9001.

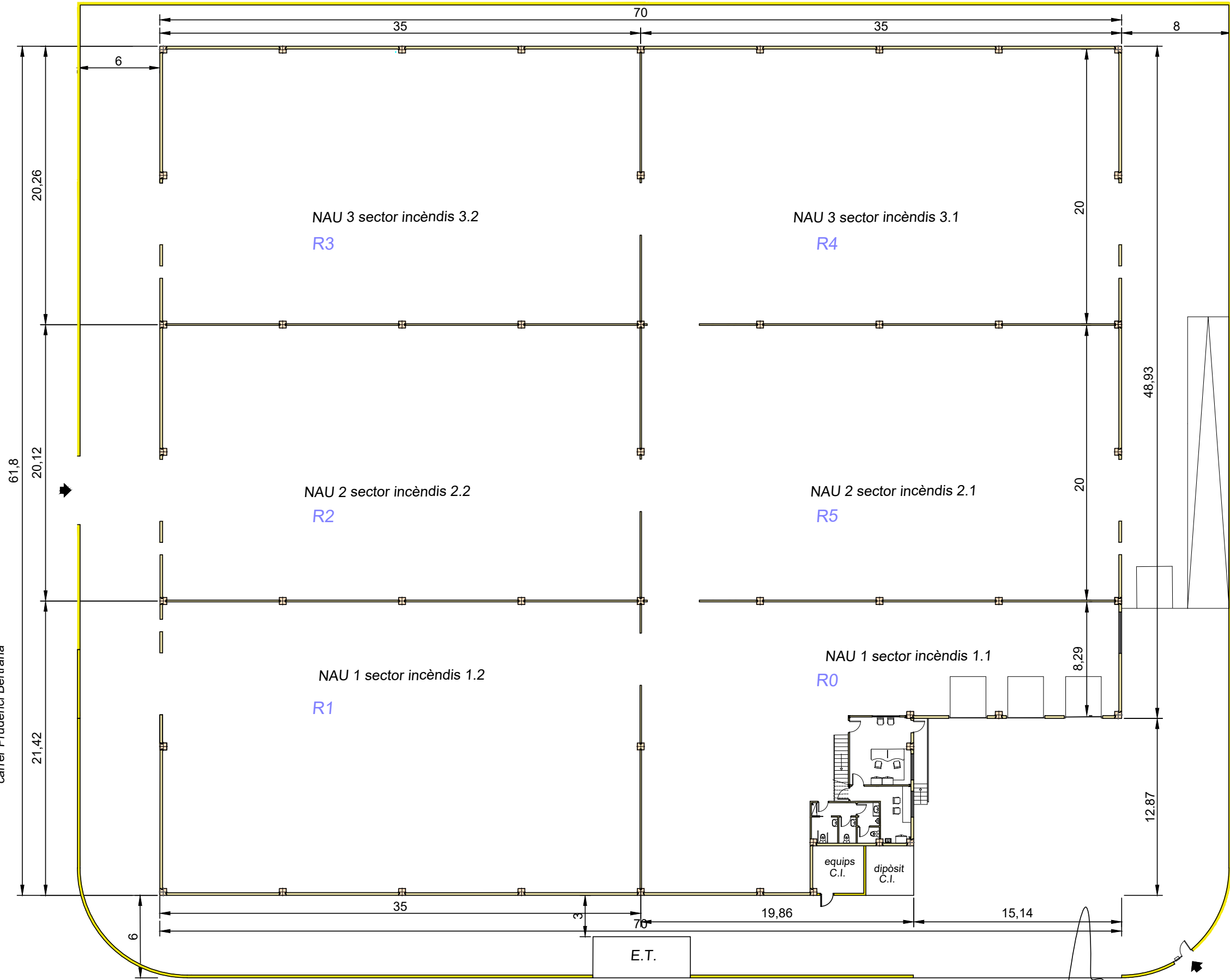
Escala:
 1/2000
 Data:
 21 de febrer de 2022

PROPIETARI
 ANDRÉS PINTALUBA S.A.

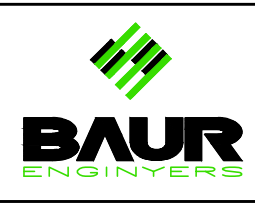
ENGINYER INDUSTRIAL
 Josep Batista Pujol

PLÀNOL:
EMPLAÇAMENT
 2020008AMB_02 Rev00 Emplaçament.dwg

Número:
02
 Substitueix a:
 Revisió: 00



		MAGATZEMS		MÓDUL OFICINES I EQUIPAMENT	
NAU	ÀMBIT	Superfície útil per sector (m2)	Superfície construïda per sector (m2)	Superfície útil per nau (m2)	Superfície construïda per nau (m2)
1	1.1 R0	463,54	479,50	1.197,95	1.229,48
	1.2 R1	734,41	749,98		
2	2.1 R5	694,48	704,24	1.388,96	1.408,48
	2.2 R2	694,48	704,24		
3	3.1 R4	694,16	709,14	1.388,32	1.418,28
	3.2 R3	694,16	709,14		
1	Oficines PB	46,95	50,04	94,02	100,48
	Oficines P1	47,07	50,44		
1	Equip C.I.			11,79	12,85
TOTALS EDIFICI INDUSTRIAL				4.081,04	4.169,57



PROJECTE:
LLICÈNCIA AMBIENTAL PER UN MAGATZEM INDUSTRIAL PER A PRODUCTES PER A NUTRICIÓ I SANITAT ANIMAL

BAUR enginyers, té implantat el sistema de gestió de la qualitat ISO 9001.

Escala:
1/300

Data:
21 de febrer de 2022

PROPIETARI
ANDRÉS PINTALUBA S.A.

ENGINYER INDUSTRIAL
 Josep Batista Pujol

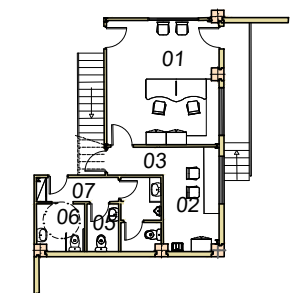
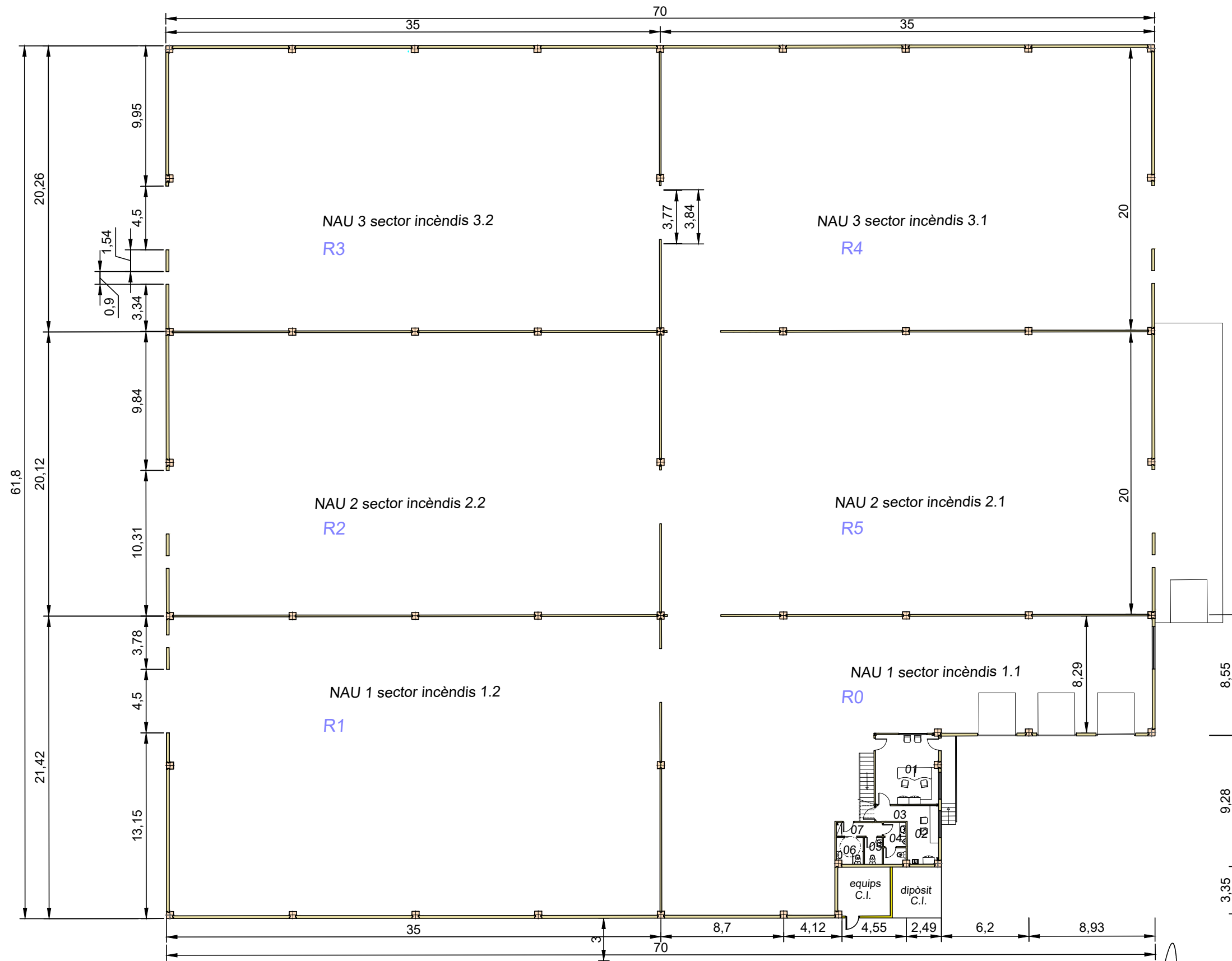
PLÀNOL:
DISTRIBUCIÓ SOLAR i EDIFICI

2020008AMB_03_Rev00 Distribució Solar I Edifici.dwg

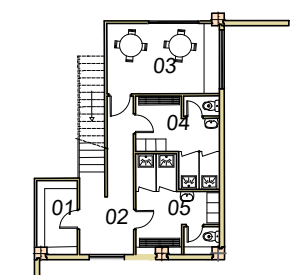
Número:
03

Substitueix a:

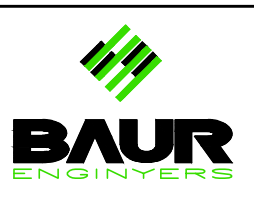
Revisió: 00



planta PB mòdul oficines
(veure plànol 04.1)



planta P1 mòdul oficines
(veure plànol 04.2)



PROJECTE:
**LLICÈNCIA AMBIENTAL PER UN MAGATZEM INDUSTRIAL
PER A PRODUCTES PER A NUTRICIÓ I SANITAT ANIMAL**

BAUR engineers, té implantat el sistema de gestió de la qualitat ISO 9001.

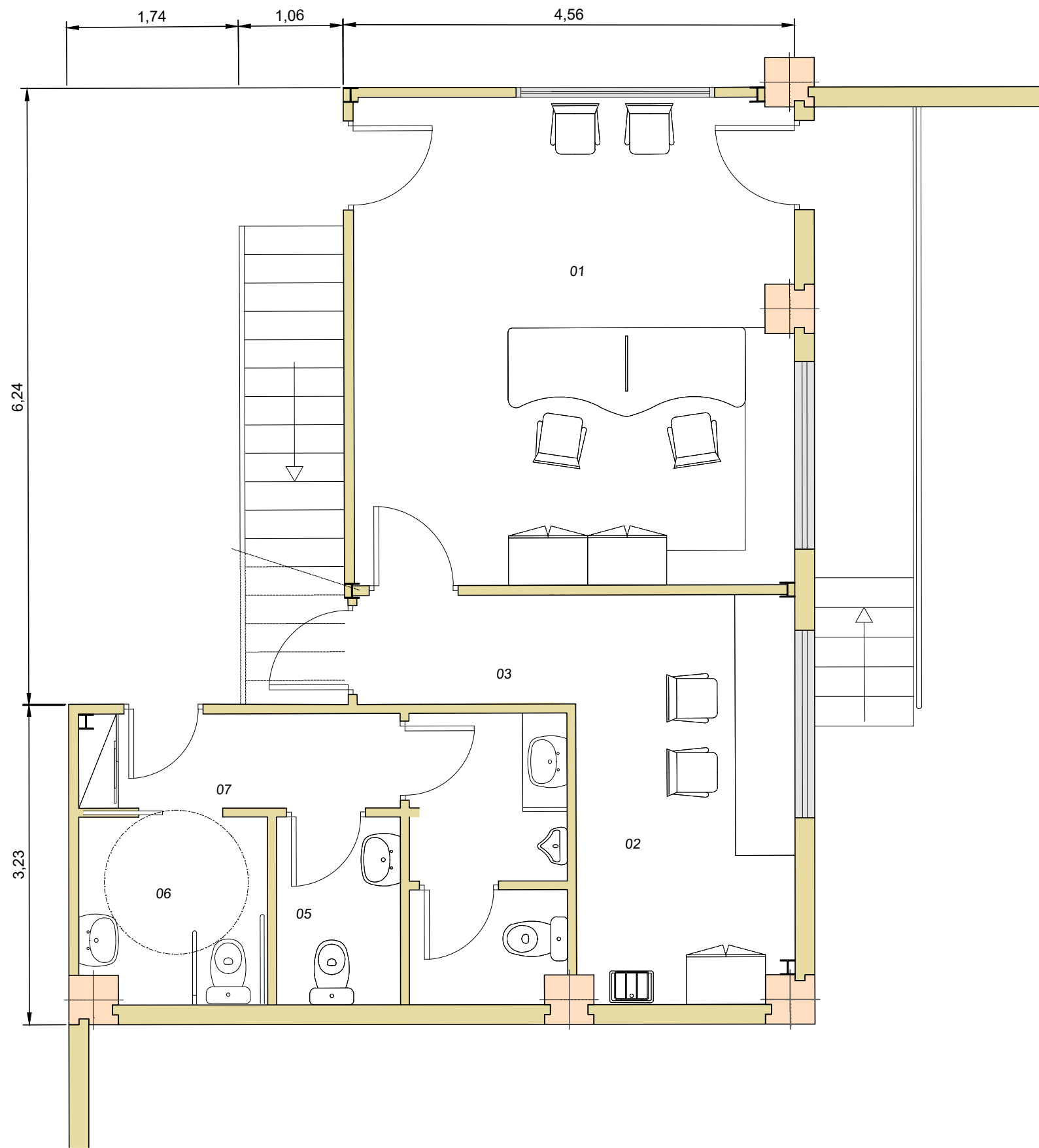
Escala:
1/300
Data:
21 de febrer de 2022

PROPIETARI
ANDRÉS PINTALUBA S.A.

ENGINYER INDUSTRIAL
Josep Batista Pujol

PLÀNOL:
**PLANTA BAIXA i PL 1A
EDIFICI INDUSTRIAL**
2020008AMB_04_Rev00 PB Nau PB I P1 Ofic.dwg

Número:
04
Substitueix a:
Revisió:00



SUPERFÍCIES PB OFICINES			
Àmbit	Nom	Construïda	Útil
01	oficina	-----	21,91 m2
02	mostrateca	-----	9,04 m2
03	distrib. 1	-----	2,48 m2
04	WC H	-----	4,46 m2
05	WC D	-----	2,42 m2
06	WC adaptat	-----	3,55m2
07	distrib. 2	-----	3,05 m2
Total PB Oficines:		50,04 m2	46,95 m2



PROJECTE:
**LLICÈNCIA AMBIENTAL PER UN MAGATZEM INDUSTRIAL
 PER A PRODUCTES PER A NUTRICIÓ I SANITAT ANIMAL**

BAUR engineers, té implantat el sistema de gestió de la qualitat ISO 9001.

Escala:
1/50

Data:
21 de febrer de 2022

PROPIETARI

ANDRÉS PINTALUBA S.A.

ENGINYER INDUSTRIAL

Josep Batista Pujol

PLÀNOL:

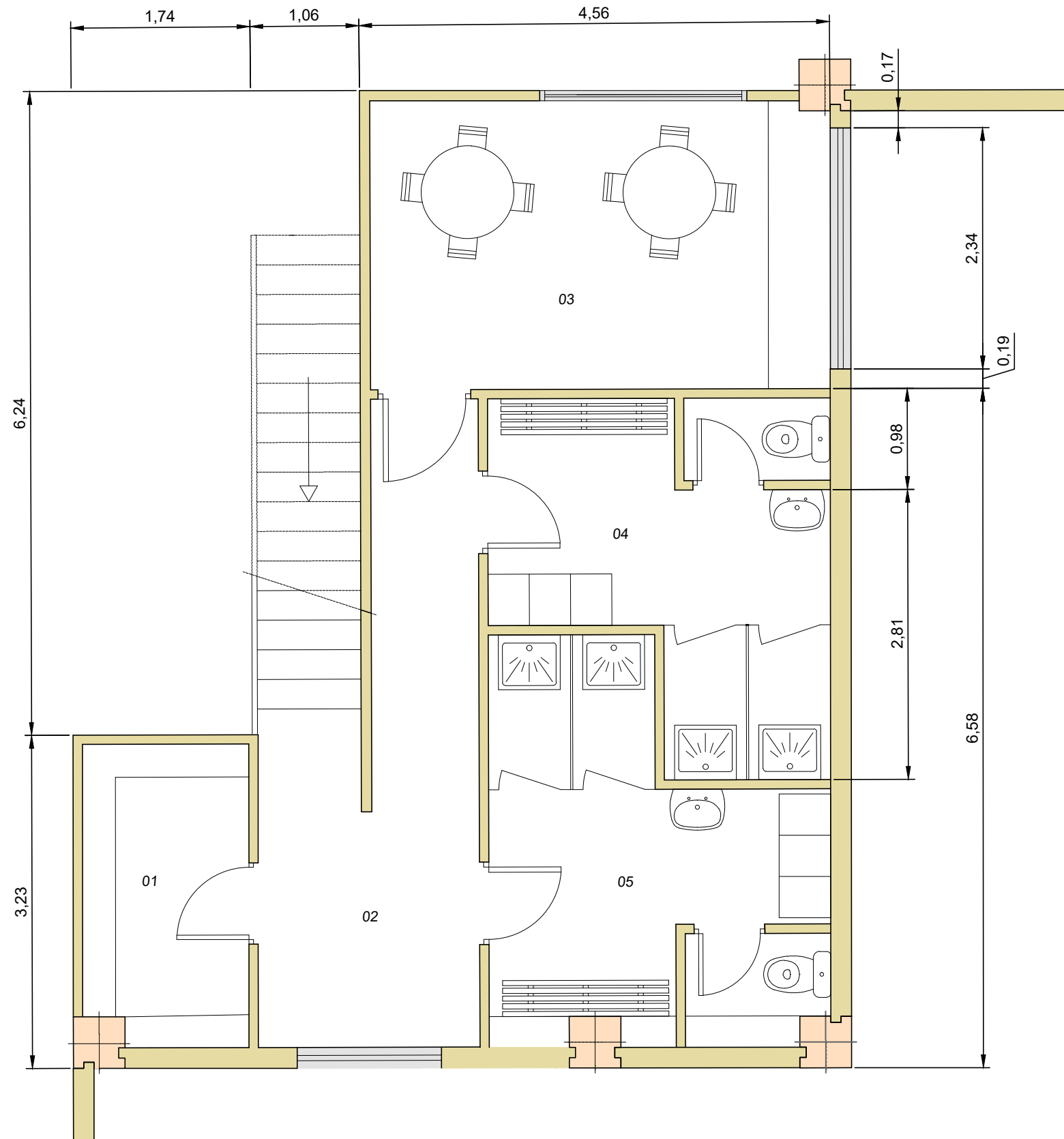
**PLANTA BAIXA MÒDUL
 OFICINES i SERVEIS**

2020008AMB_04_Rev00 PB Nau PB I P1 Ofic.dwg

Número:
04.1

Substitueix a:

Revisió:00



SUPERFÍCIES P1 OFICINES			
Àmbit	Nom	Construïda	Útil
01	I.T.	-----	4,66 m2
02	distribuïdor	-----	10,88 m2
03	office	-----	12,33 m2
04	vest. homes	-----	9,60 m2
05	vest. dones	-----	9,60 m2
Total P1 Oficines:		50,44 m2	47,07 m2



PROJECTE:
**LLICÈNCIA AMBIENTAL PER UN MAGATZEM INDUSTRIAL
 PER A PRODUCTES PER A NUTRICIÓ I SANITAT ANIMAL**

BAUR enginyers, té implantat el sistema de gestió de la qualitat ISO 9001.

Escala:
1/50

Data:
21 de febrer de 2022

PROPIETARI

ANDRÉS PINTALUBA S.A.

ENGINYER INDUSTRIAL

Josep Batista Pujol

PLÀNOL:
**PLANTA PRIMERA MÒDUL
 OFICINES I SERVEIS**

2020008AMB_04_Rev00 PB Nau PB I P1 Ofic.dwg

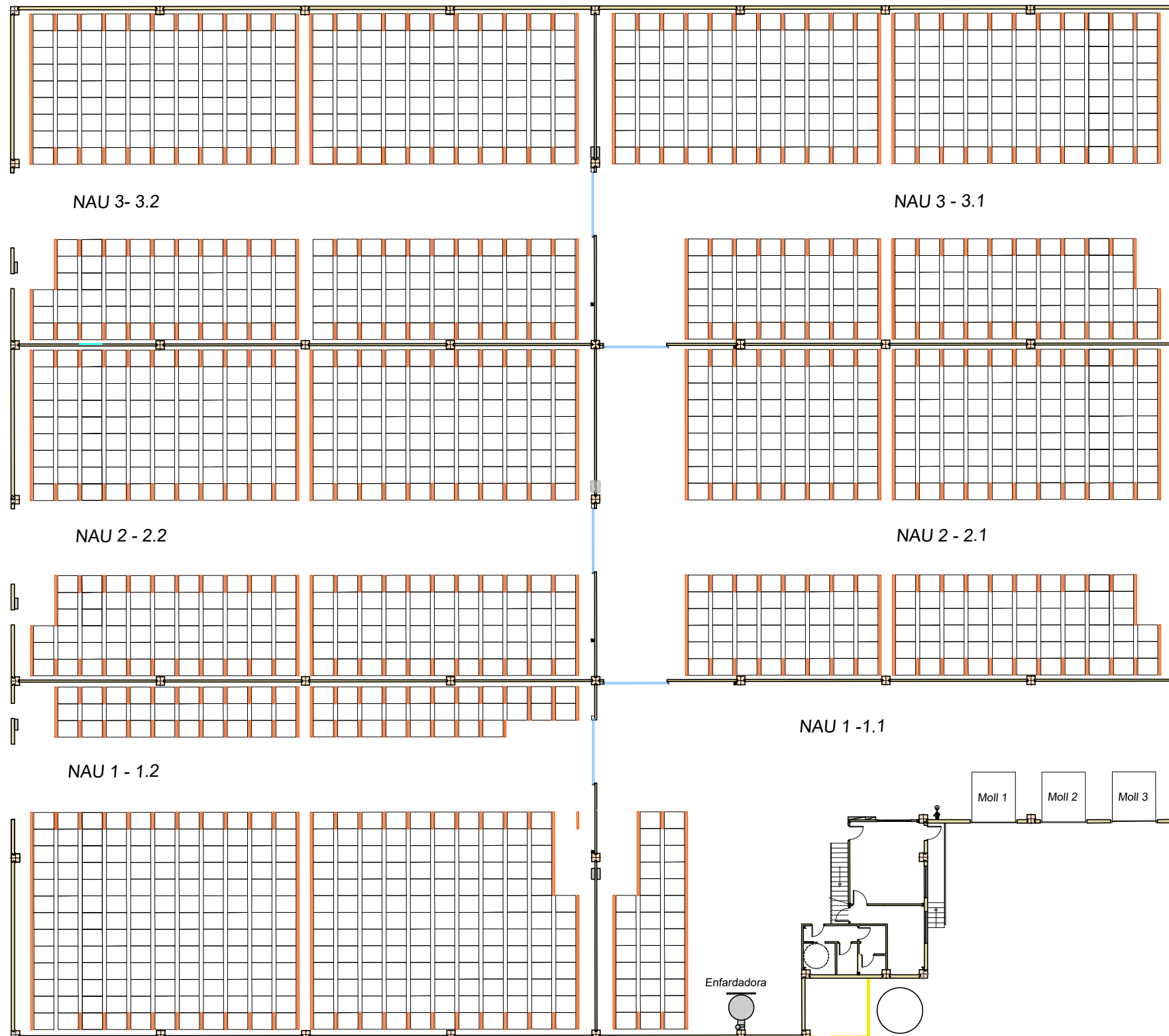
Número:
04.2

Substitueix a:

Revisió:00

carrer Prudenci Bertrana

carrer Castillejos



carrer Prudenci Bertrana

Ut = Palet de 1,20 x 1,00 m

	Número de places	Núm. màxim de Palets 3 pisos	Núm. Estimat de Palets
NAU 1-1.1	34	102 Ut	80 Ut
NAU 1-1.2	354	1.062 Ut	833 Ut
NAU 2-2.1	294	882 Ut	692 Ut
NAU 2-2.2	339	1.017 Ut	798 Ut
NAU 3-3.1	321	963 Ut	755 Ut
NAU 3-3.2	330	990 Ut	777 Ut
TOTAL	1.672	5.016 Ut	3.935 Ut



PROJECTE:
LLICÈNCIA AMBIENTAL PER UN MAGATZEM INDUSTRIAL PER A PRODUCTES PER A NUTRICIÓ I SANITAT ANIMAL

BAUR engineers, té implantat el sistema de gestió de la qualitat ISO 9001.

Escala:
1/300
 Data:
21 de febrer de 2022

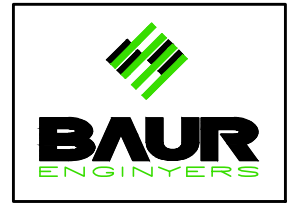
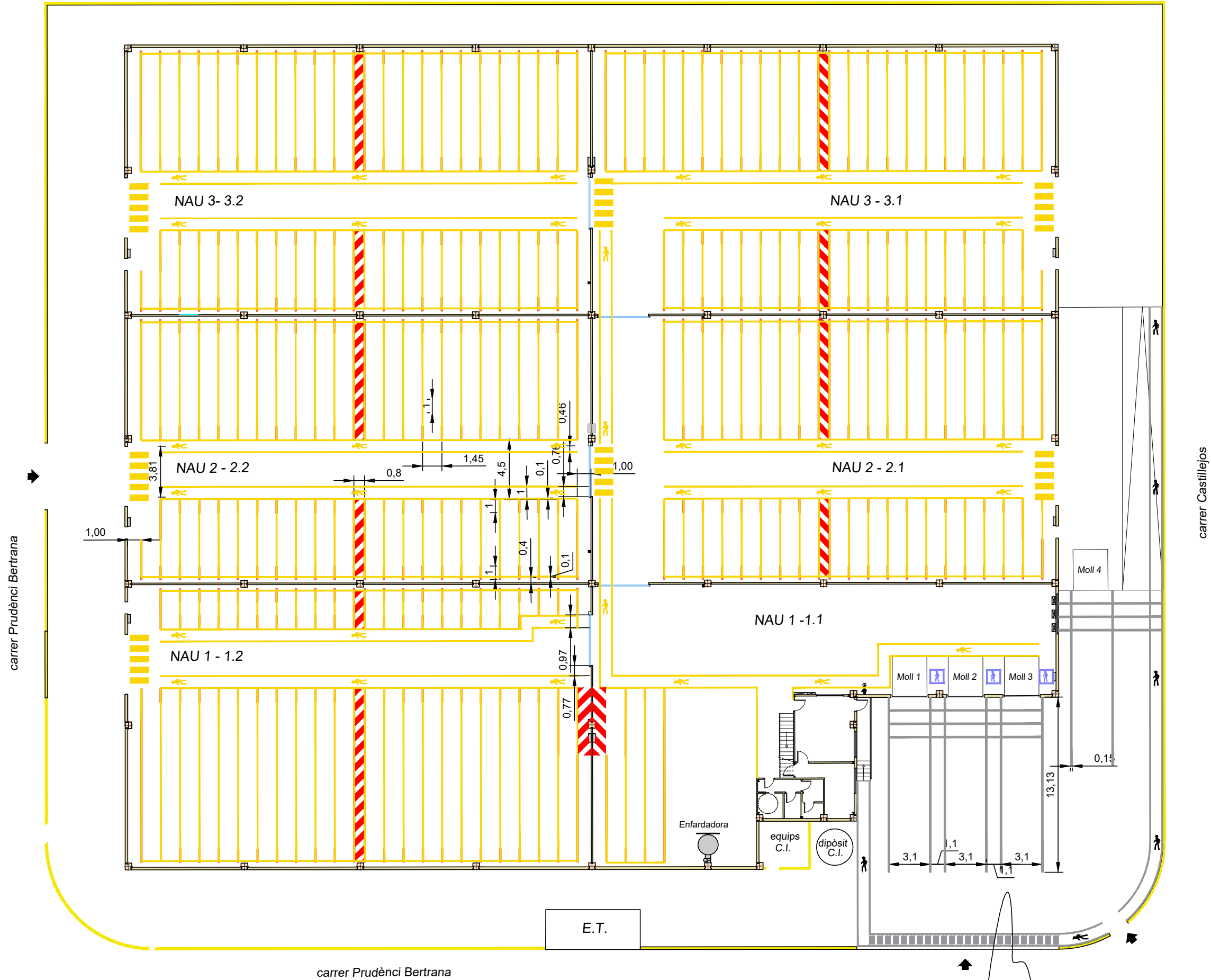
PROPIETARI
 ANDRÉS PINTALUBA S.A.

ENGINYER INDUSTRIAL
 Josep Batista Pujol

PLÀNOL:
ORGANITZACIÓ PALETS EN ELS SECTORS

2020008AMB_05_Rev00 Organització Magatzems.dwg

Número:
05
 Substitueix a:
 Revisió: 00



PROJECTE:
LLICÈNCIA AMBIENTAL PER UN MAGATZEM INDUSTRIAL PER A PRODUCTES PER A NUTRICIÓ I SANITAT ANIMAL

BAUR enginyers, té implantat el sistema de gestió de la qualitat ISO 9001.

Escala:
 1/300

Data:
 21 de febrer de 2022

PROPIETARI
ANDRÉS PINTALUBA S.A.

ENGINYER INDUSTRIAL
Josep Batista Pujol

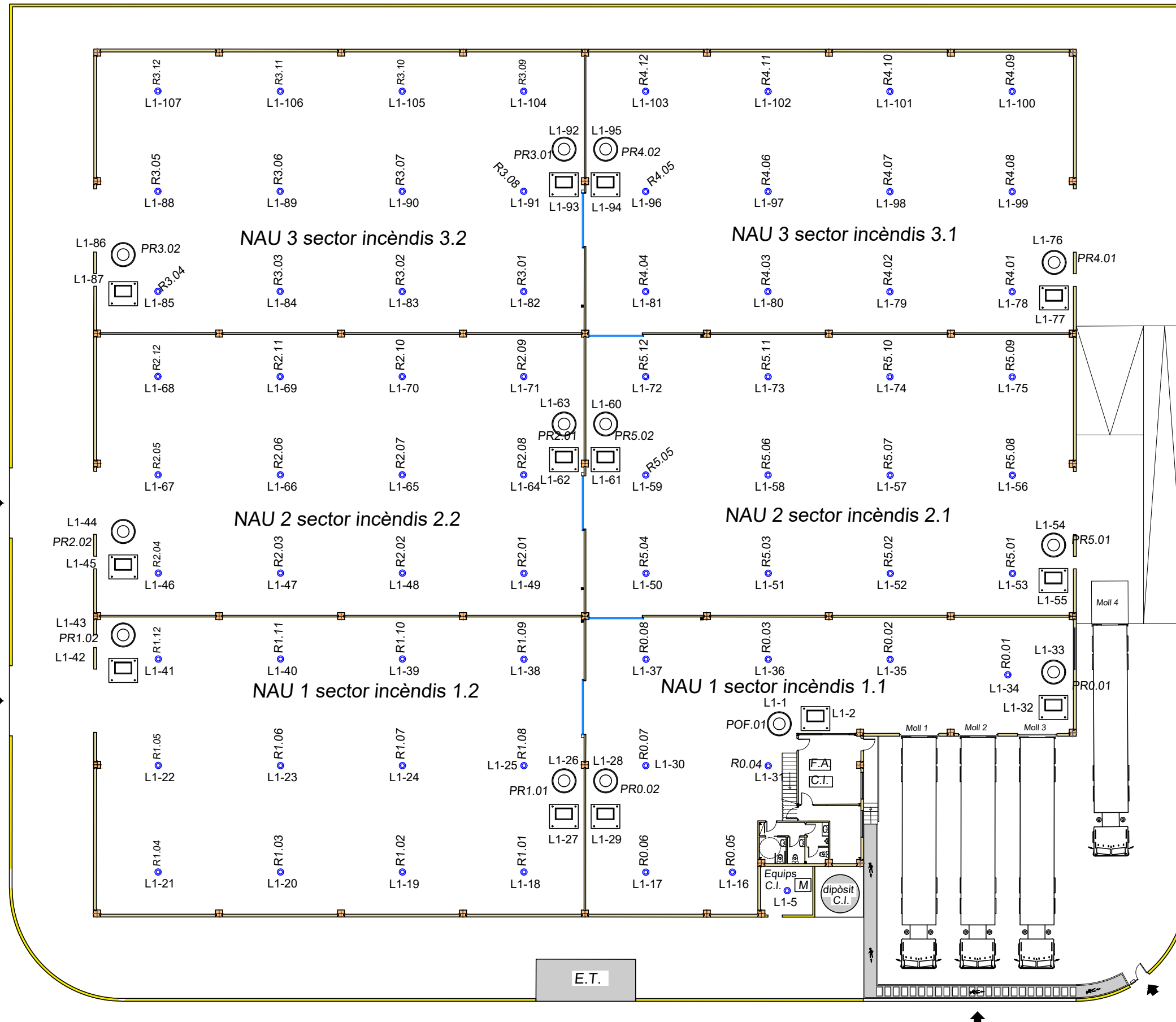
PLÀNOL:
ILLES PALETS I SENYALITZACIÓ PASSOS PEATONS

2020008AMB_05_Rev00 Organització Magatzems.dwg

Número:
05.1

Substitueix a:

Revisió: 00



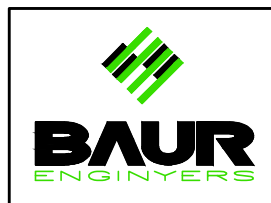
OFICINES

- L1-108 ELECTROIMANES
- L1-109 EXUTORIOS
- L1-110 VENTILADORES

MODUL SALA BOMBES

- L1-6 B. ELECTRICA MARXA
- L1-7 B. ELECTRICA F. TENSIO
- L1-8 B. ELECTRICA A. AGRUPADES
- L1-9 B. ELECTRICA PARADA
- L1-10 B. DIESEL MARXA
- L1-11 B. DIESEL F. TENSIO
- L1-12 B. DIESEL A. AGRUPADES
- L1-13 B. DIESEL PARADA

LLEGENDA	
	Sirena
	Pulsador
	Bie
	Extintor pols ABC
	Extintor CO2
	Central d'incendi
	Font d'alimentació
	Mòdul
	Detector de fum
	Ruixador K-80



PROJECTE:
LLICÈNCIA AMBIENTAL PER UN MAGATZEM INDUSTRIAL PER A PRODUCTES QUÍMICS / P.I. MAS BATLLE. REUS

BAUR engineers, té implantat el sistema de gestió de la qualitat ISO 9001.

Escala:
1/300

Data:
21 de febrer de 2022

PROPIETARI
ANDRÉS PINTALUBA S.A.

ENGINYER INDUSTRIAL
 Josep Batista Pujol

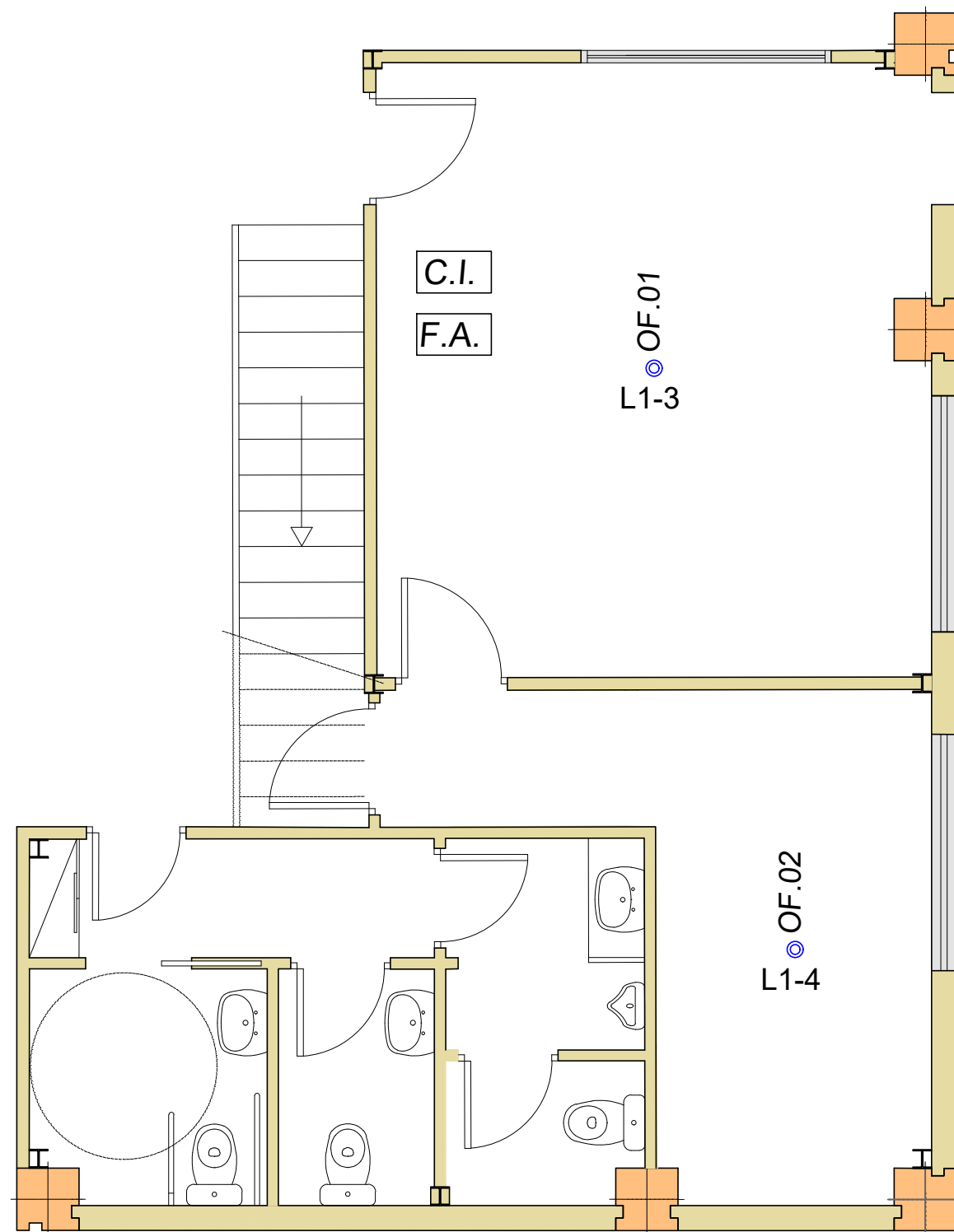
PLÀNOL:
 IMPLANTACIÓ ELEMENTS CI A LES NAUS
 DETECTORS, SIRENES, PULSADORS

2020008AMB_06_Rev00 DETECTORS PB NAUS.dwg

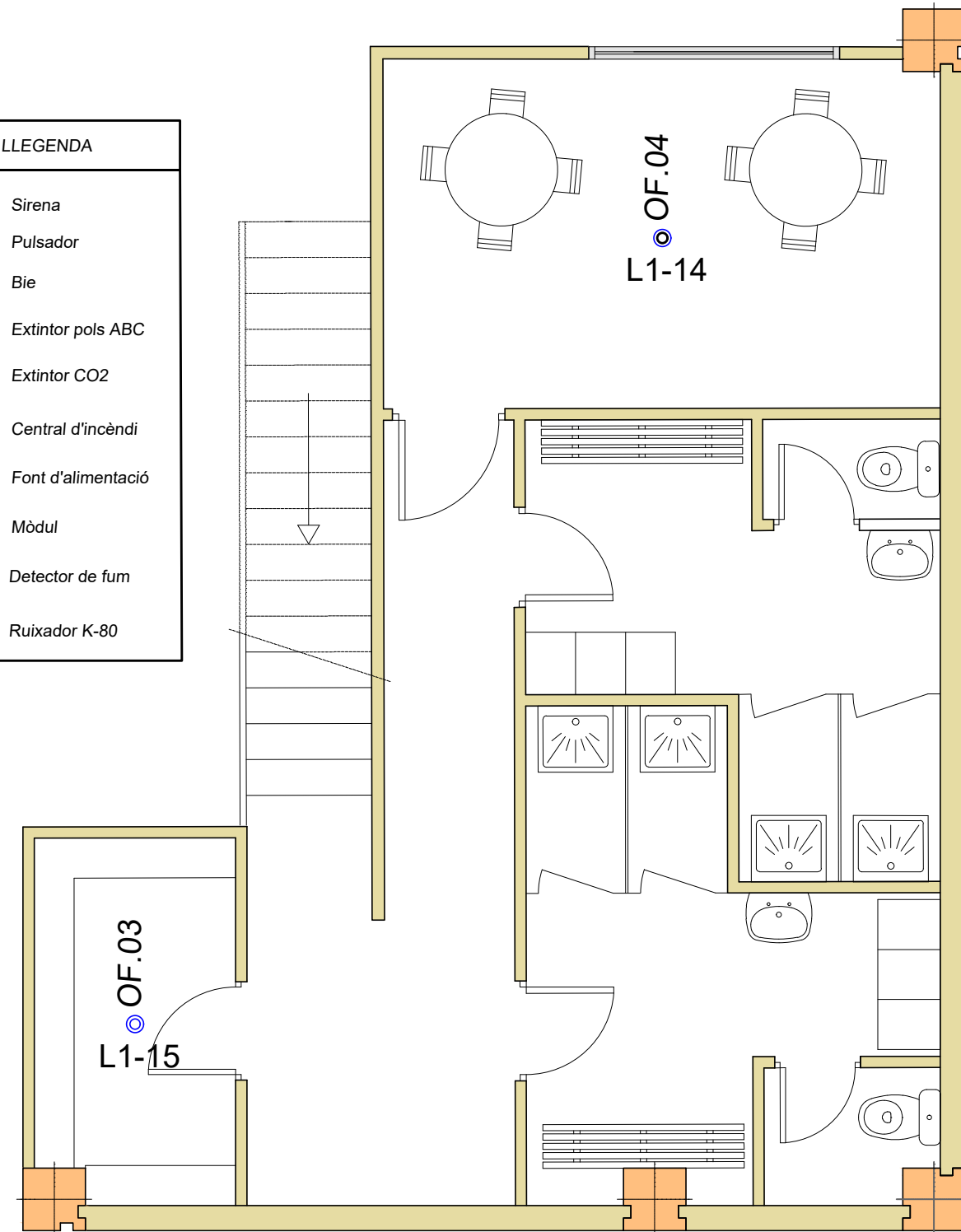
Número:
06

Substitueix a:

Revisió: 00



LLEGENDA	
	Sirena
	Pulsador
	Bie
	Extintor pols ABC
	Extintor CO2
	Central d'incendi
	Font d'alimentació
	Mòdul
	Detector de fum
	Ruixador K-80



PROJECTE:
**LLICÈNCIA AMBIENTAL PER UN MAGATZEM INDUSTRIAL
 PER A PRODUCTES QUÍMICS / P.I. MAS BATLLE. REUS**

BAUR engineers, té implantat el sistema de gestió de la qualitat ISO 9001.

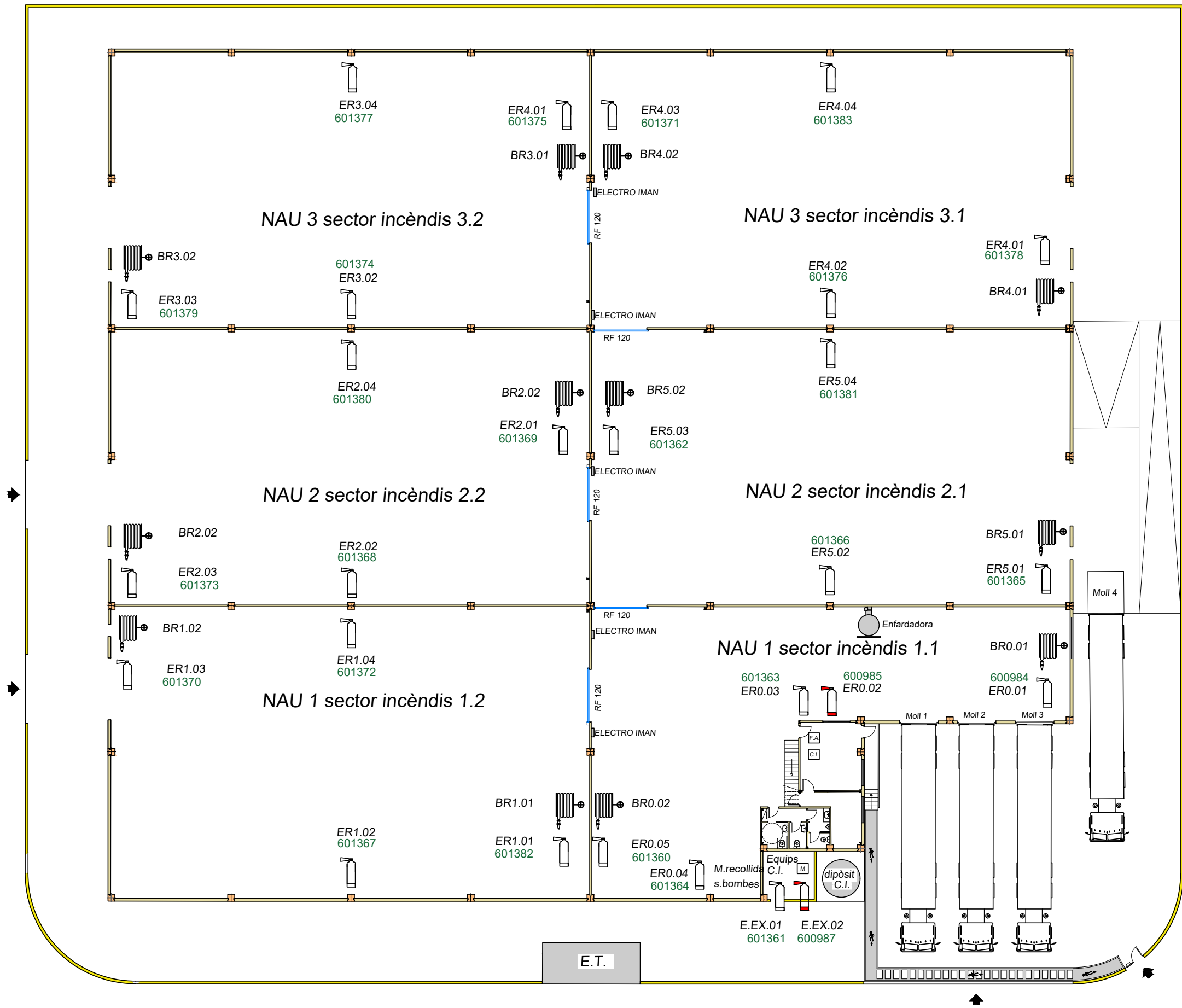
Escala:
1/50
 Data:
21 de febrer de 2022

PROPIETARI
 ANDRÉS PINTALUBA S.A.

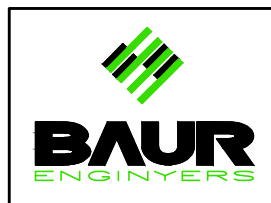
ENGINYER INDUSTRIAL
 Josep Batista Pujol

PLÀNOL:
 IMPLANTACIÓ ELEMENTS CI PB I P1 OFICINES
 DETECTORS, SIRENES, PULSADORS
 2020008AMB_07_Rev00 DETECTORS PB I P1 OFIC.dwg

Número:
07
 Substitueix a:
 Revisió: 00



LLEGENDA	
	Sirena
	Pulsador
	Bie
	Extintor pols ABC
	Extintor CO2
	Central d'incendi
	Font d'alimentació
	Mòdul
	Detector de fum
	Ruixador K-80



PROJECTE:
**LLICÈNCIA AMBIENTAL PER UN MAGATZEM INDUSTRIAL
 PER A PRODUCTES QUÍMICS / P.I. MAS BATLLE. REUS**

BAUR engineers, té implantat el sistema de gestió de la qualitat ISO 9001.

Escala:
1/300

Data:
21 de febrer de 2022

PROPIETARI
ANDRÉS PINTALUBA S.A.

ENGINYER INDUSTRIAL
 Josep Batista Pujol

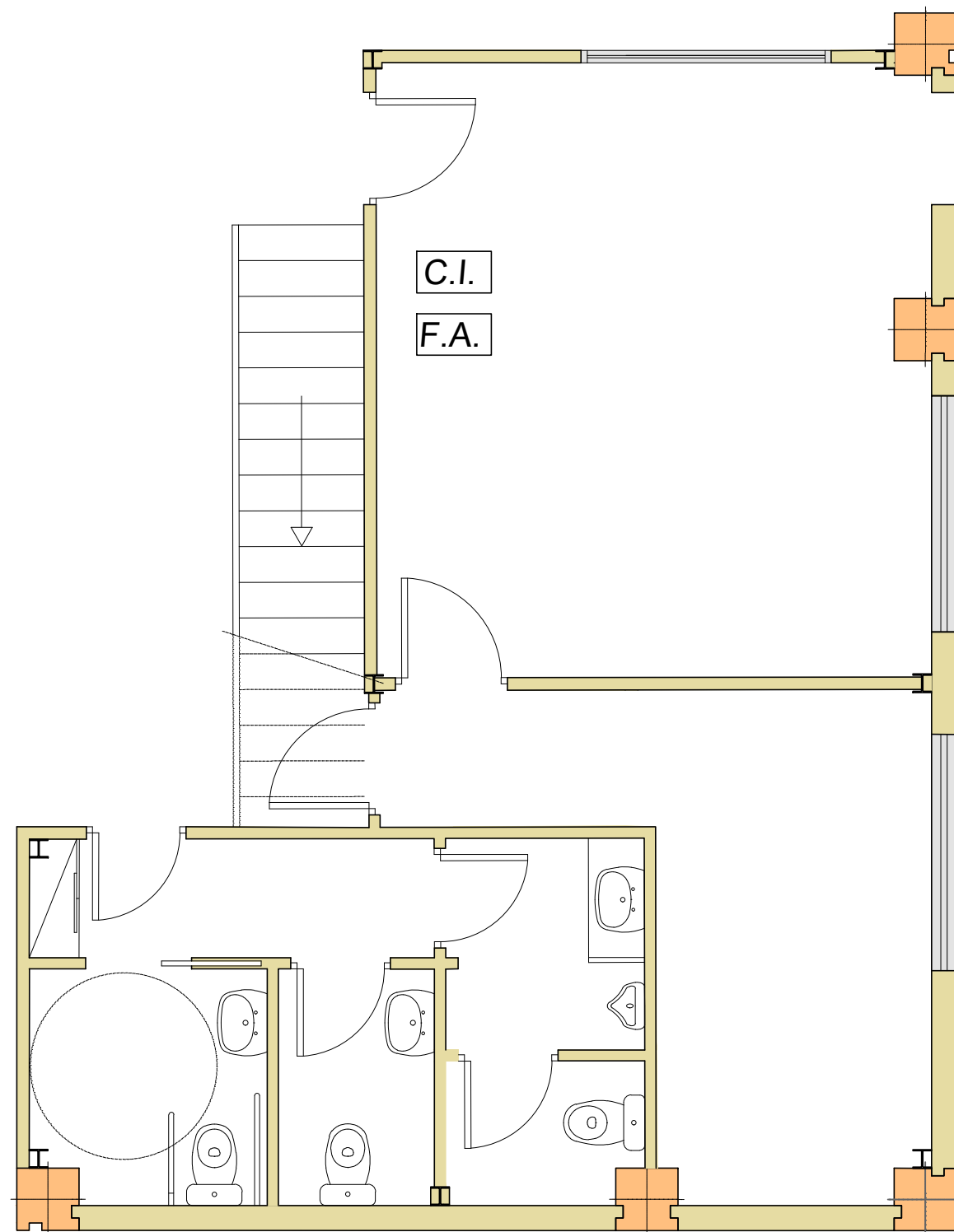
PLÀNOL:
 IMPLANTACIÓ ELEMENTS CI PB NAUS
 EXTINTORS, BIES.

2020008AMB_08_Rev00 EXTINTORS PB NAUS.dwg

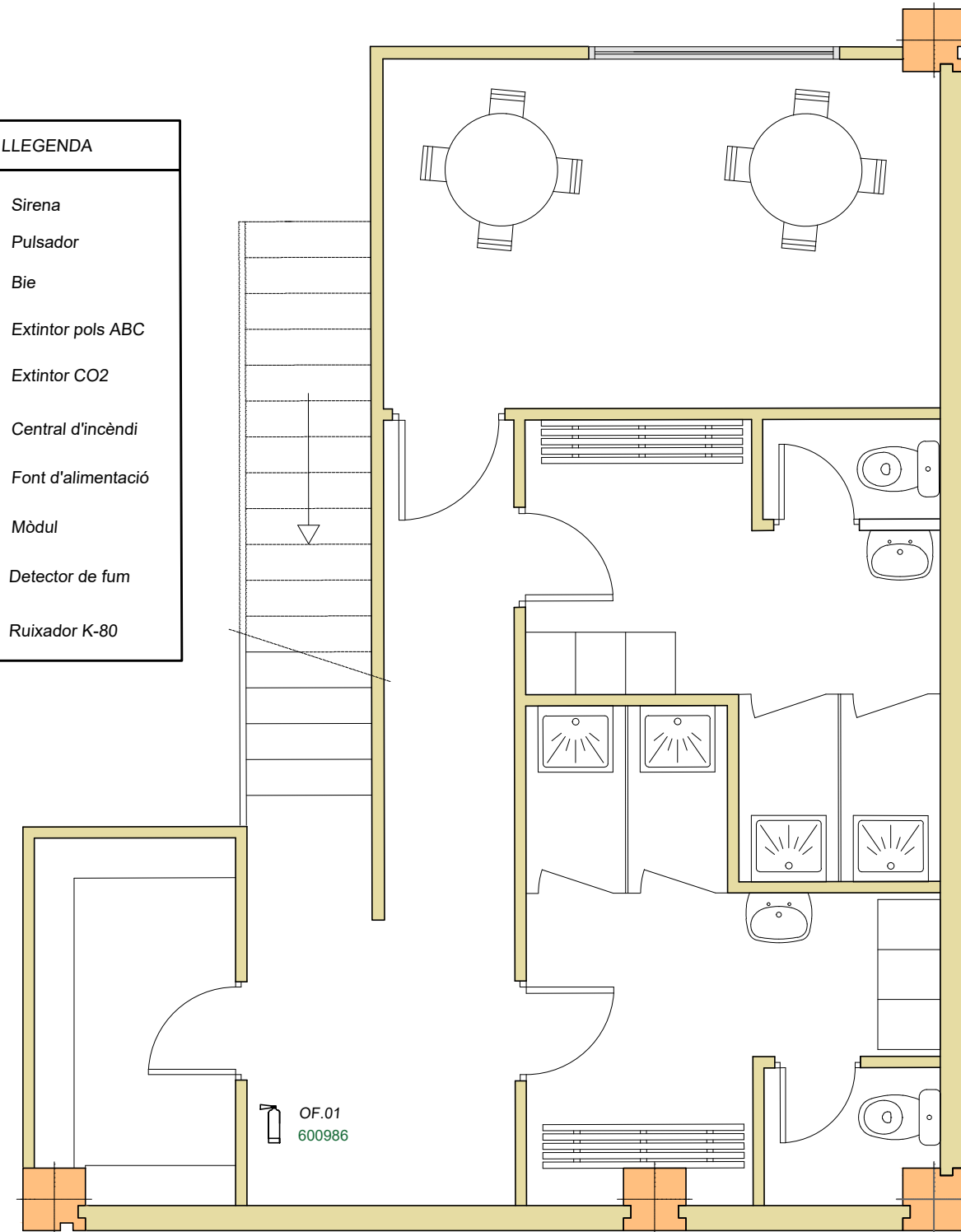
Número:
08

Substitueix a:

Revisió: 00



LLEGENDA	
	Sirena
	Pulsador
	Bie
	Extintor pols ABC
	Extintor CO2
	Central d'incendi
	Font d'alimentació
	Mòdul
	Detector de fum
	Ruixador K-80



PROJECTE:
**LLICÈNCIA AMBIENTAL PER UN MAGATZEM INDUSTRIAL
 PER A PRODUCTES QUÍMICS / P.I. MAS BATLLE. REUS**

BAUR engineers, té implantat el sistema de gestió de la qualitat ISO 9001.

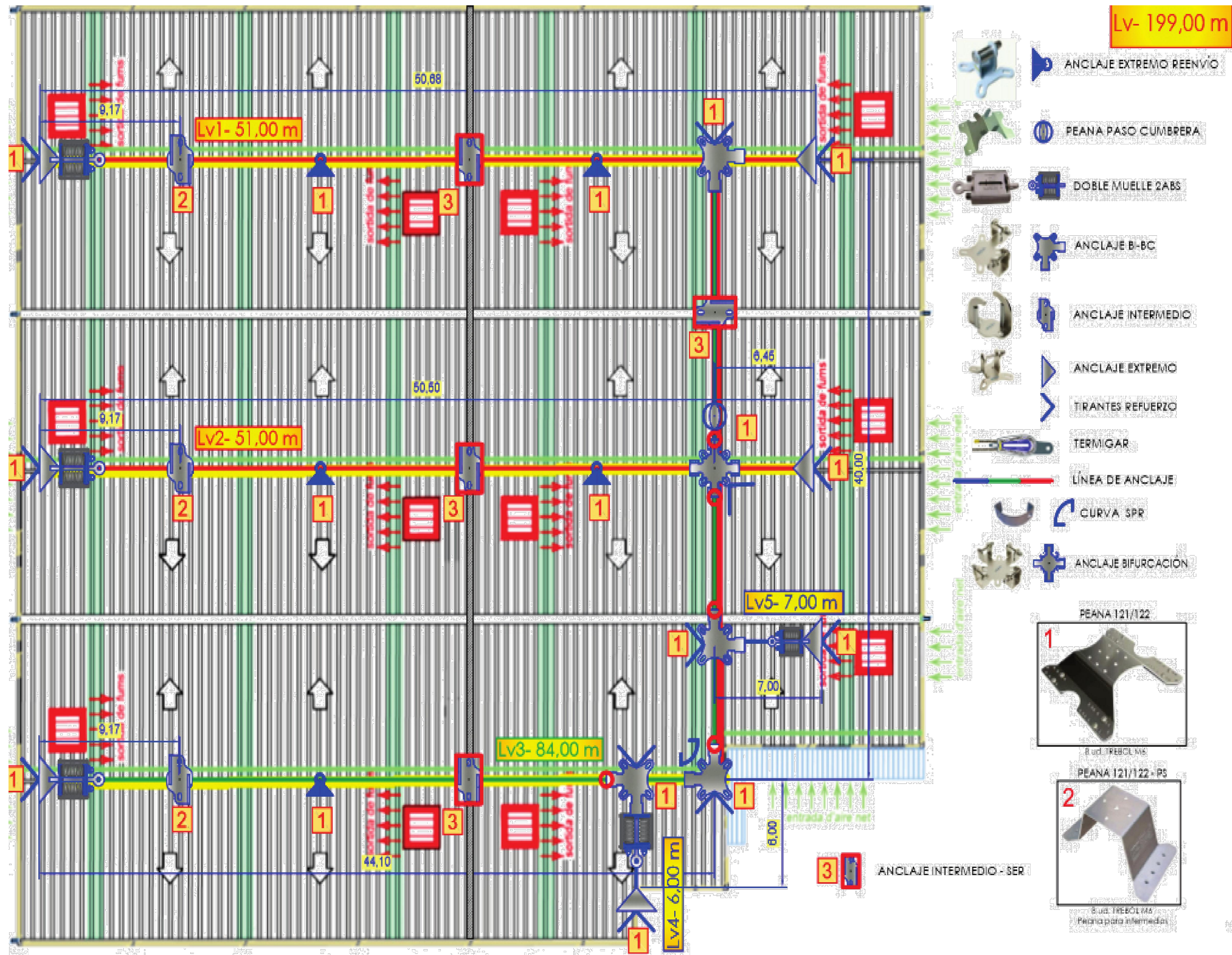
Escala:
1/50
 Data:
21 de febrer de 2022

PROPIETARI
ANDRÉS PINTALUBA S.A.

ENGINYER INDUSTRIAL
 Josep Batista Pujol

PLÀNOL:
 IMPLANTACIÓ ELEMENTS CI PB I P1 OFICINES
 EXTINTORS, CENTRAL, FONT D'ALIMENTACIÓ
 2020008AMB_09_Rev00 EXTINTORS PB I P1 OFIC.dwg

Número:
09
 Substitueix a:
 Revisió: 00



PROJECTE:
**LLICÈNCIA AMBIENTAL PER UN MAGATZEM INDUSTRIAL
 PER A PRODUCTES QUÍMICS / P.I. MAS BATLLE. REUS**

BAUR engineers, té implantat el sistema de gestió de la qualitat ISO 9001.

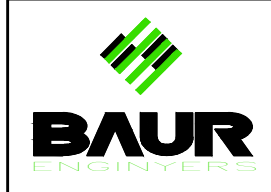
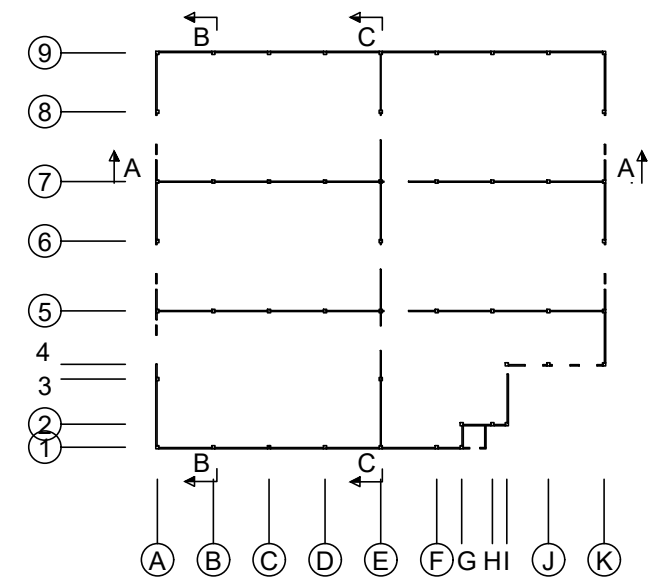
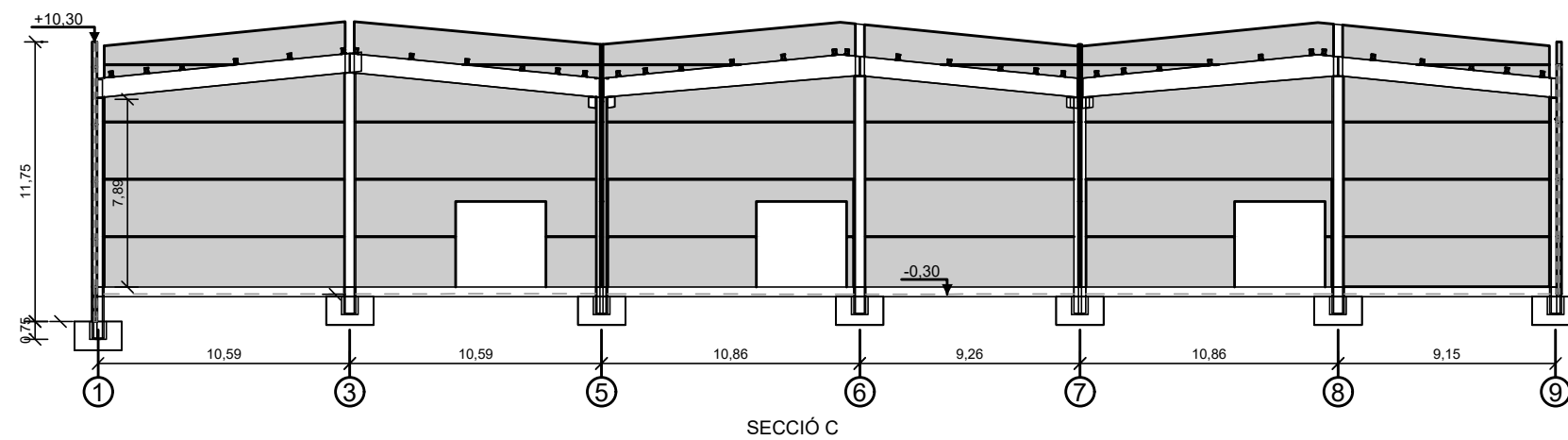
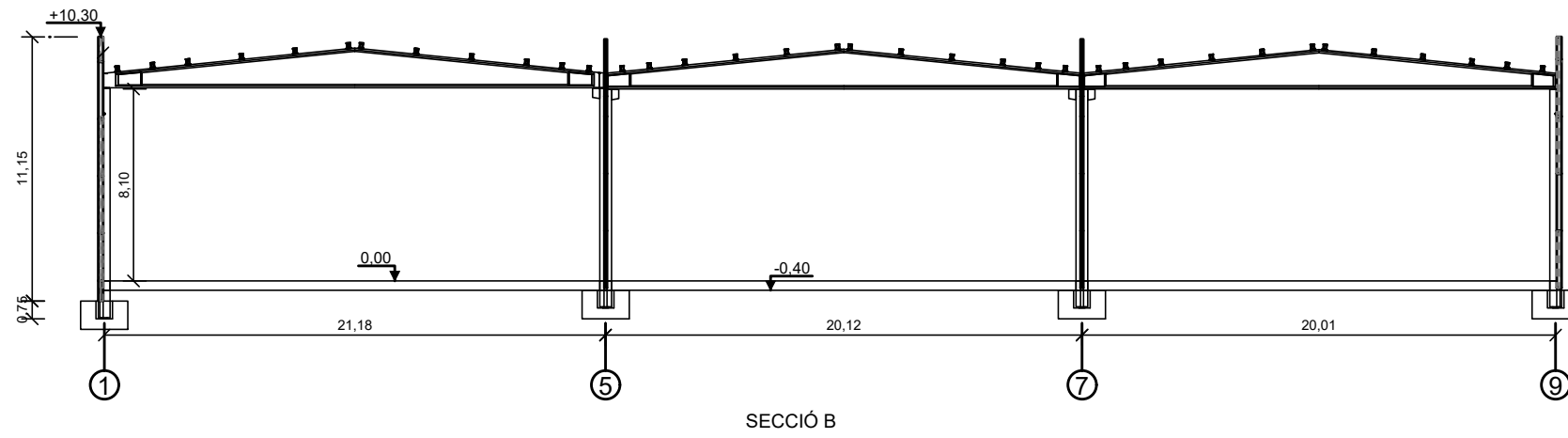
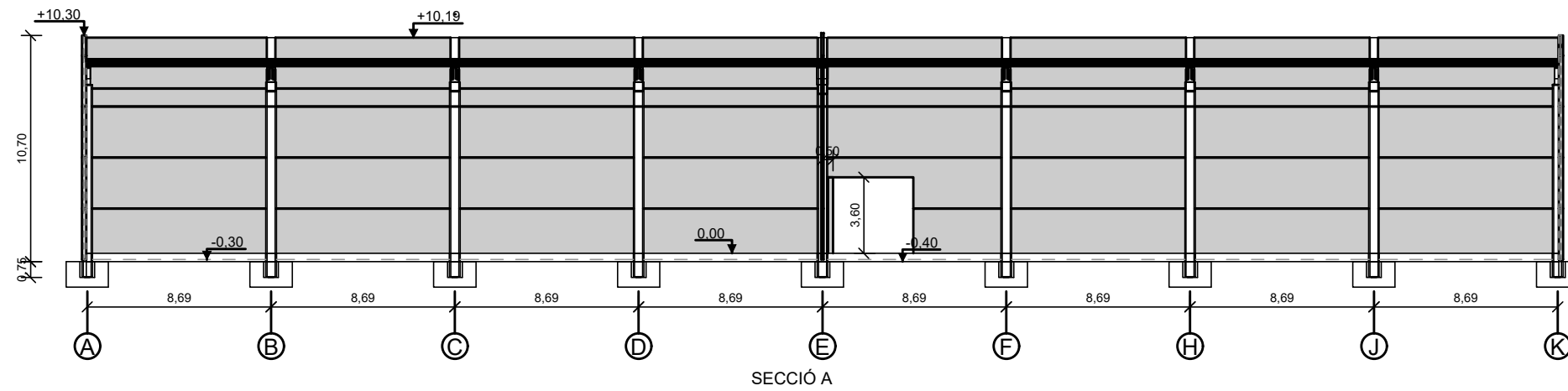
Escala:
 1/300
 Data:
 21 de febrer de 2022

PROPIETARI
 ANDRÉS PINTALUBA S.A.

ENGINYER INDUSTRIAL
 Josep Batista Pujol

PLÀNOL:
 PLANTA COBERTA
 LÍNIES DE VIDA, EXUTORIS,
 2020008AMB_10_Rev00 PLANTA COBERTA.dwg

Número:
10
 Substueix a:
 Revisió: 00



PROJECTE:
**LLICÈNCIA AMBIENTAL PER UN MAGATZEM INDUSTRIAL
 PER A PRODUCTES QUÍMICS / P.I. MAS BATLLE. REUS**

BAUR enginyers, té implantat el sistema de gestió de la qualitat ISO 9001.

Escala:
 1/300

Data:
 21 de febrer de 2022

PROPIETARI
ANDRÉS PINTALUBA S.A.

ENGINYER INDUSTRIAL
 Josep Batista Pujol

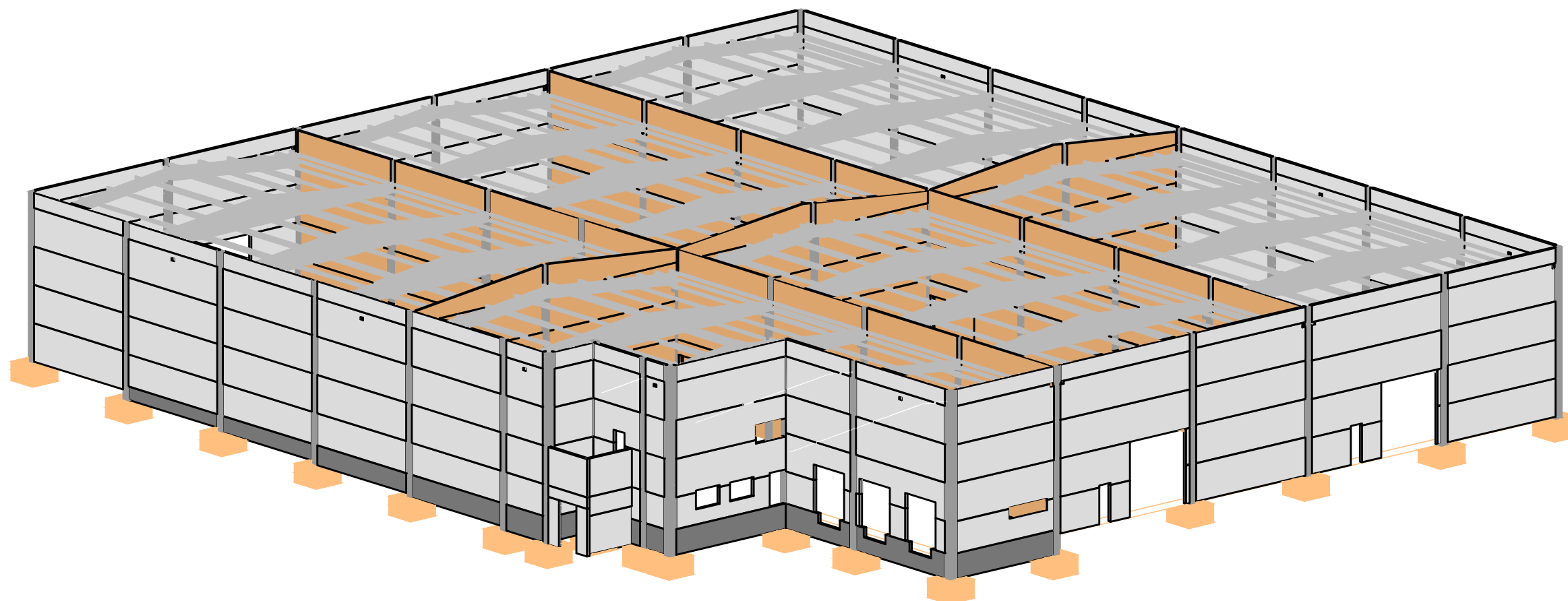
PLÀNOL:
SECCIONS A, B i C

2020008AMB_11 Rev00 SECCIONS.dwg

Número:
11

Substueix a:

Revisió: 00



PROJECTE:
**LLICÈNCIA AMBIENTAL PER UN MAGATZEM INDUSTRIAL
 PER A PRODUCTES QUÍMICS / P.I. MAS BATLLE. REUS**

BAUR enginyers, té implantat el sistema de gestió de la qualitat ISO 9001.

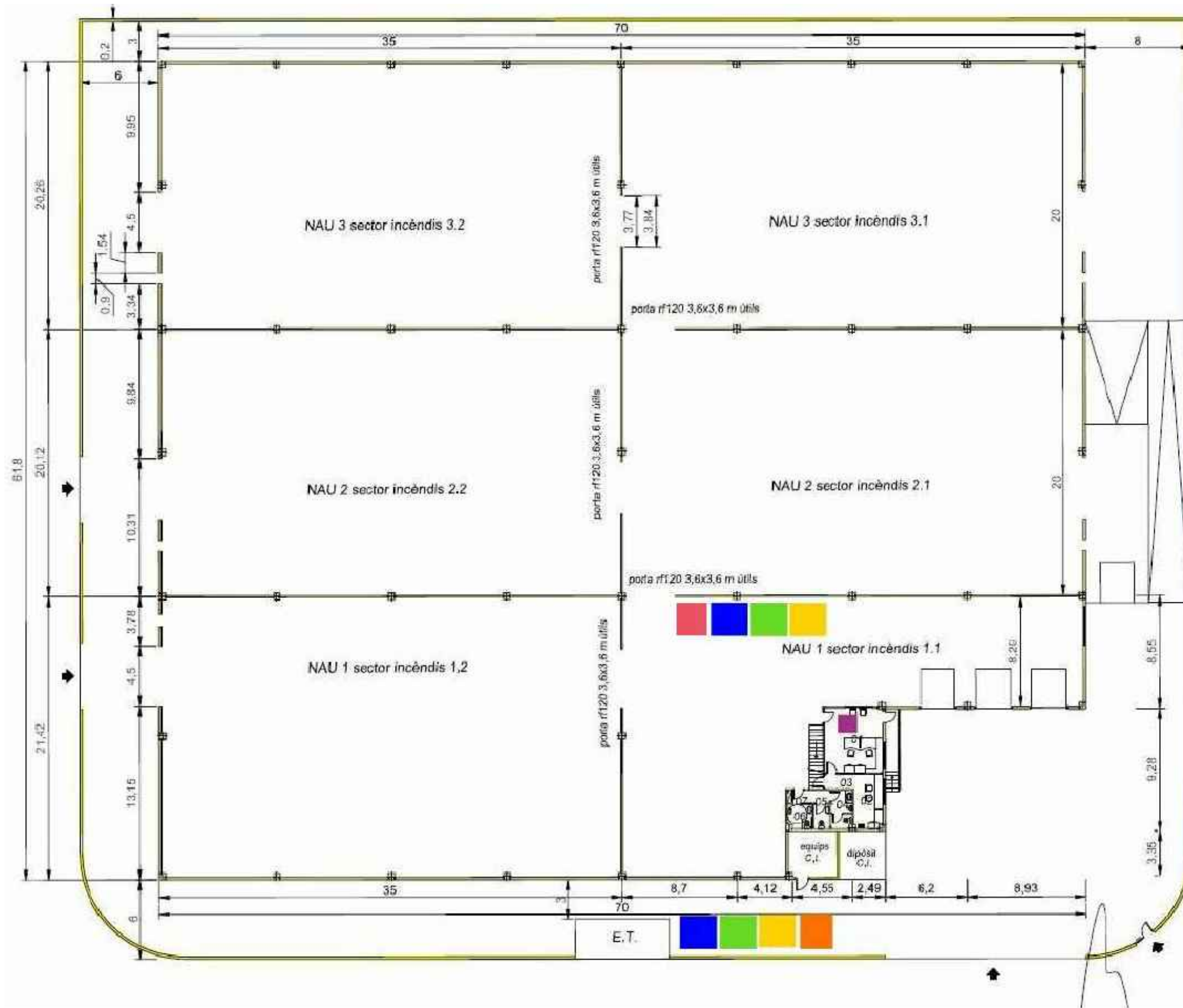
Escala:
 S/E
 Data:
 21 de febrer de 2022

PROPIETARI
 ANDRÉS PINTALUBA S.A.

ENGINYER INDUSTRIAL
 Josep Batista Pujol

PLÀNOL:
EDIFICI INDUSTRIAL
VISTA 3D
 2020008AMB_12 Rev00 TRES D.dwg

Número:
12
 Substitueix a:
 Revisió: 00



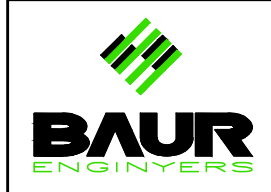
- PERILLOSOS
- PALETS
- PAPER, GARTRÓ
- BANAL
- PLÀSTIC
- TÓNER



planta PB mòdul oficines
(veure plànol 06.1)



planta P1 mòdul oficines
(veure plànol 06.2)



PROJECTE:
LLICÈNCIA AMBIENTAL PER UN MAGATZEM INDUSTRIAL PER A PRODUCTES QUÍMICS / P.I. MAS BATLLE. REUS.

BAUR engineers, té implantat el sistema de gestió de la qualitat ISO 9001.

Escala:
1/400

Data:
21 de febrer de 2022

PROPIETARI
ANDRÉS PINTALUBA S.A.

ENGINYER INDUSTRIAL
 Josep Batista Pujol

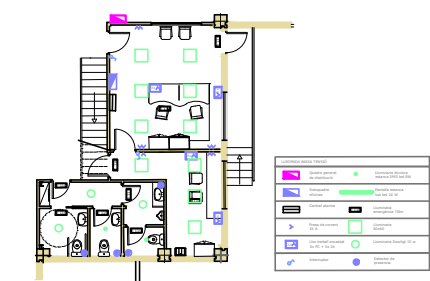
PLÀNOL:
UBICACIÓ CONTENIDORS RESIDUS

2020008AMB_13 Rev00 UBICACIÓ RESIDUS.dwg

Número:
13

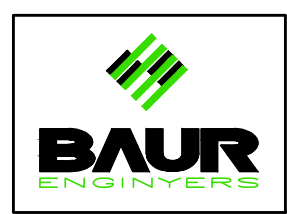
Substitueix a:

Revisió: 00



LLEGENDA ENLLUMENAT

	Campana led Prilux Kela 150 W - 840 -IP65 4000k 19659 lm amb kit emergència
	Campana led Prilux Kela 150 W - 840 -IP65 4000k 19659 lm
	Projector exterior led 30W IP65
	Safata metàl·lica 100/60 mm
	Safata metàl·lica 300/60 mm
	Emergència IP65 TRQ E-400
	Detector de presència



PROJECTE:
**LLICÈNCIA AMBIENTAL PER UN MAGATZEM INDUSTRIAL
 PER A PRODUCTES PER A NUTRICIÓ I SANITAT ANIMAL**

BAUR engineers, té implantat el sistema de gestió de la qualitat ISO 9001.

Escala:
1/300

Data:
21 de febrer de 2022

PROPIETARI
ANDRÉS PINTALUBA S.A.

ENGINEYER INDUSTRIAL
 Josep Batista Pujol

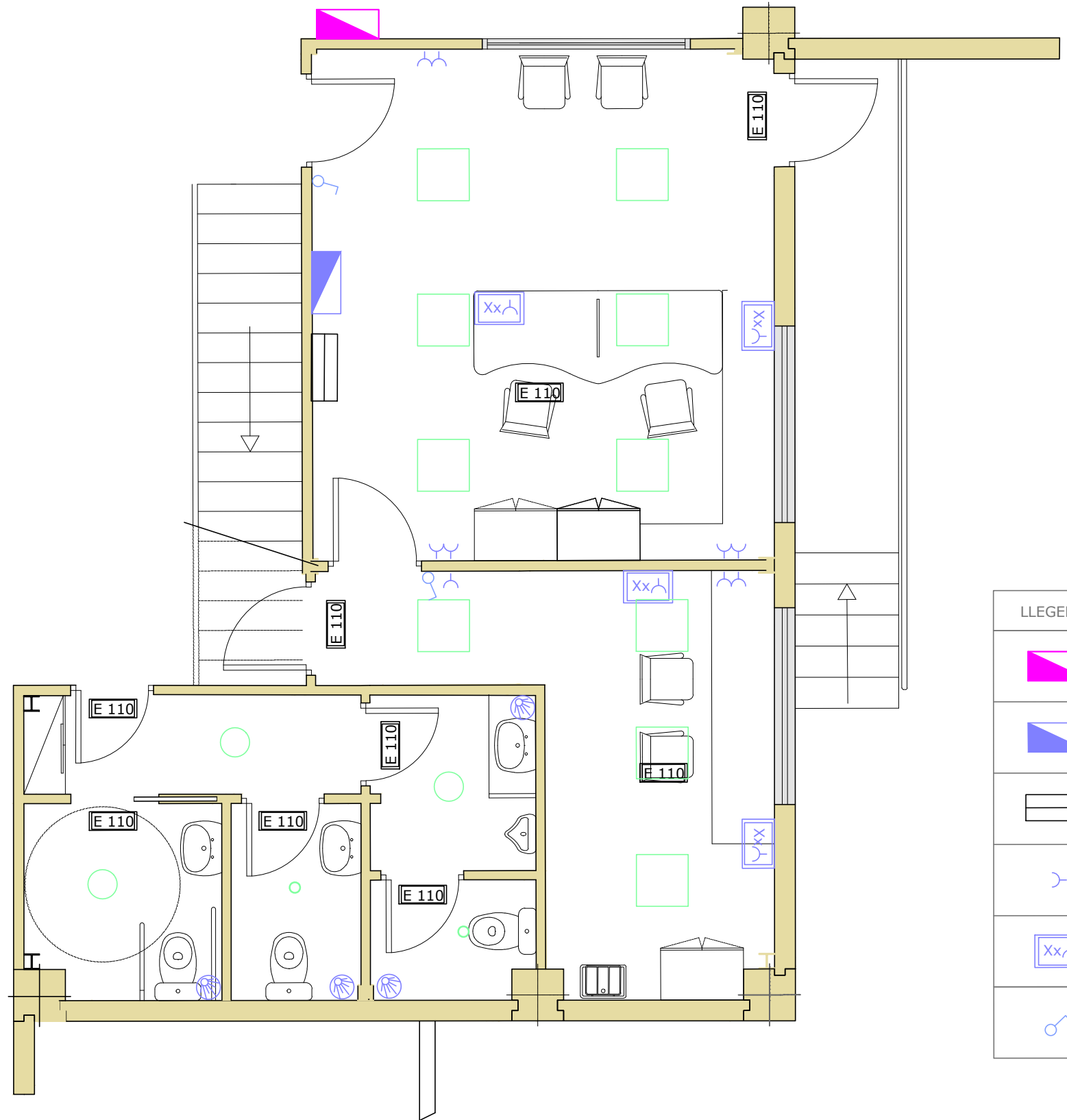
PLÀNOL:
**PLANTA BAIXA NAU
 INSTAL. ENLLUMENAT**

2020008AMB_11 ENLLUMENAT.dwg

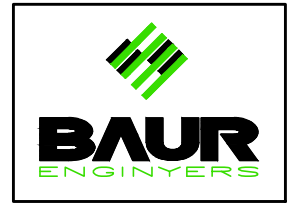
Número:
14

Substitueix a:

Revisió:00



LLEGENDA BAIXA TENSIÓ			
	Quadre general de distribució		Lluminaria dicroica estanca IP65 led 8W
	Sotsquadre oficines		Pantalla estanca tub led 24 W
	Central alarma		Lluminaria emergència 70lm
	Presa de corrent 16 A		Lluminaria 60x60
	Lloc treball encastat Xx PC + Xx Dt		Lluminaria Dowligt 15 w
	Interruptor		Detector de presència



PROJECTE:
LLICÈNCIA AMBIENTAL PER UN MAGATZEM INDUSTRIAL PER A PRODUCTES PER A NUTRICIÓ I SANITAT ANIMAL

BAUR engineers, té implantat el sistema de gestió de la qualitat ISO 9001.

Escala: 1/50
 Data: 21 de febrer de 2022

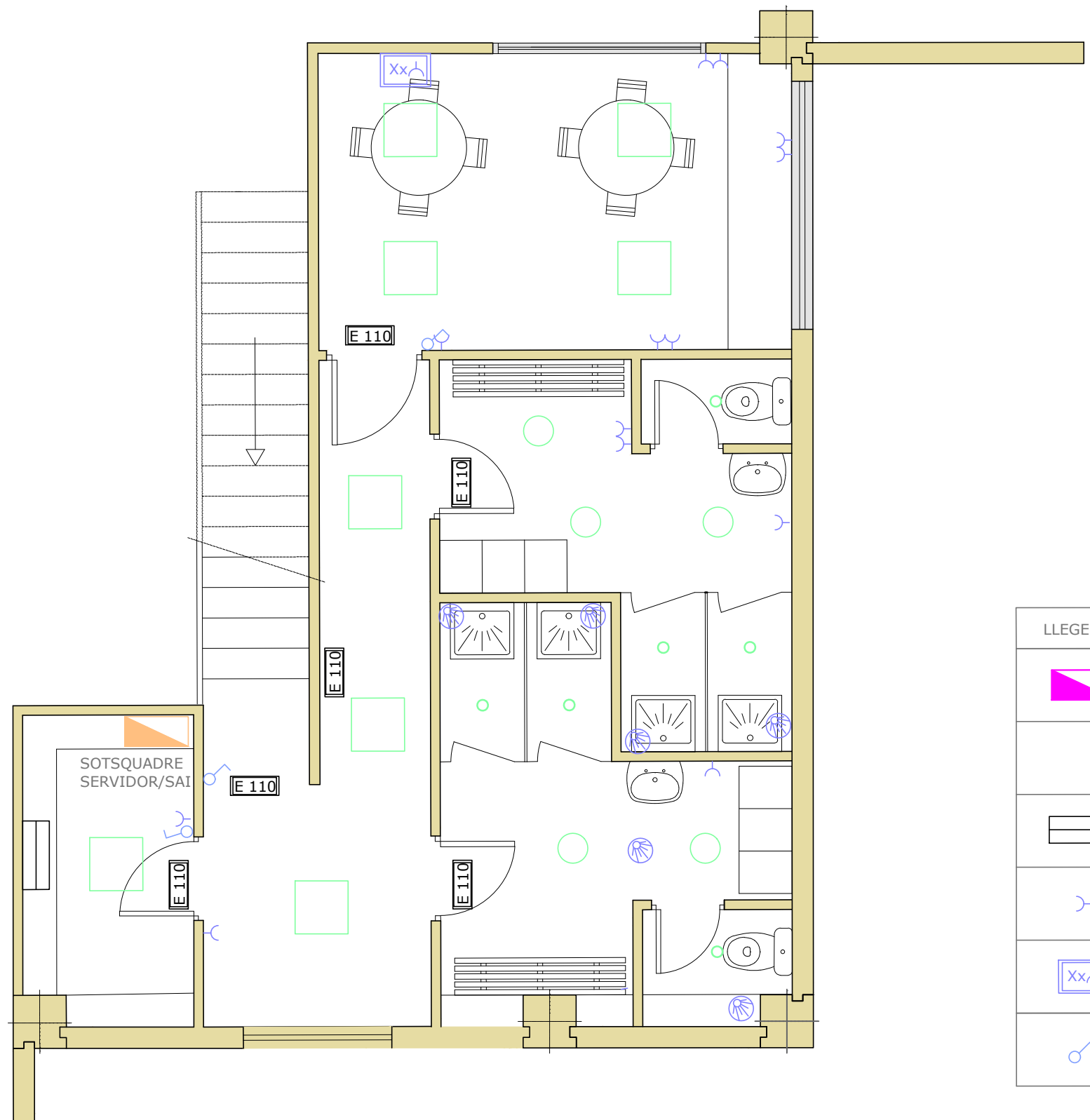
PROPIETARI
ANDRÉS PINTALUBA S.A.

ENGINYER INDUSTRIAL
 Josep Batista Pujol

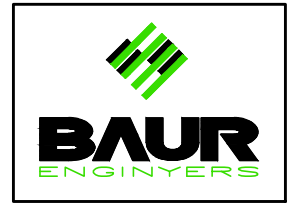
PLÀNOL:
PB MÒDUL OFIC, i SERV. INSTAL. ENLLUMENAT

2020008AMB_11 ENLLUMENAT.dwg

Número: **15**
 Substitueix a:
 Revisió: 00



LLEGENDA BAIXA TENSIÓ			
	Quadre general de distribució		Lluminaria dicroica estanca IP65 led 8W
	Sotsquadre oficines		Pantalla estanca tub led 24 W
	Central alarma		Lluminaria emergència 70lm
	Preses de corrent 16 A		Lluminaria 60x60
	Lloc treball encastat Xx PC + Xx Dt		Lluminaria Dowligt 15 w
	Interruptor		Detector de presència



PROJECTE:
LLICÈNCIA AMBIENTAL PER UN MAGATZEM INDUSTRIAL PER A PRODUCTES PER A NUTRICIÓ I SANITAT ANIMAL

BAUR engineers, té implantat el sistema de gestió de la qualitat ISO 9001.

Escala:
1/50

Data:
21 de febrer de 2022

PROPIETARI
ANDRÉS PINTALUBA S.A.

ENGINYER INDUSTRIAL
Josep Batista Pujol

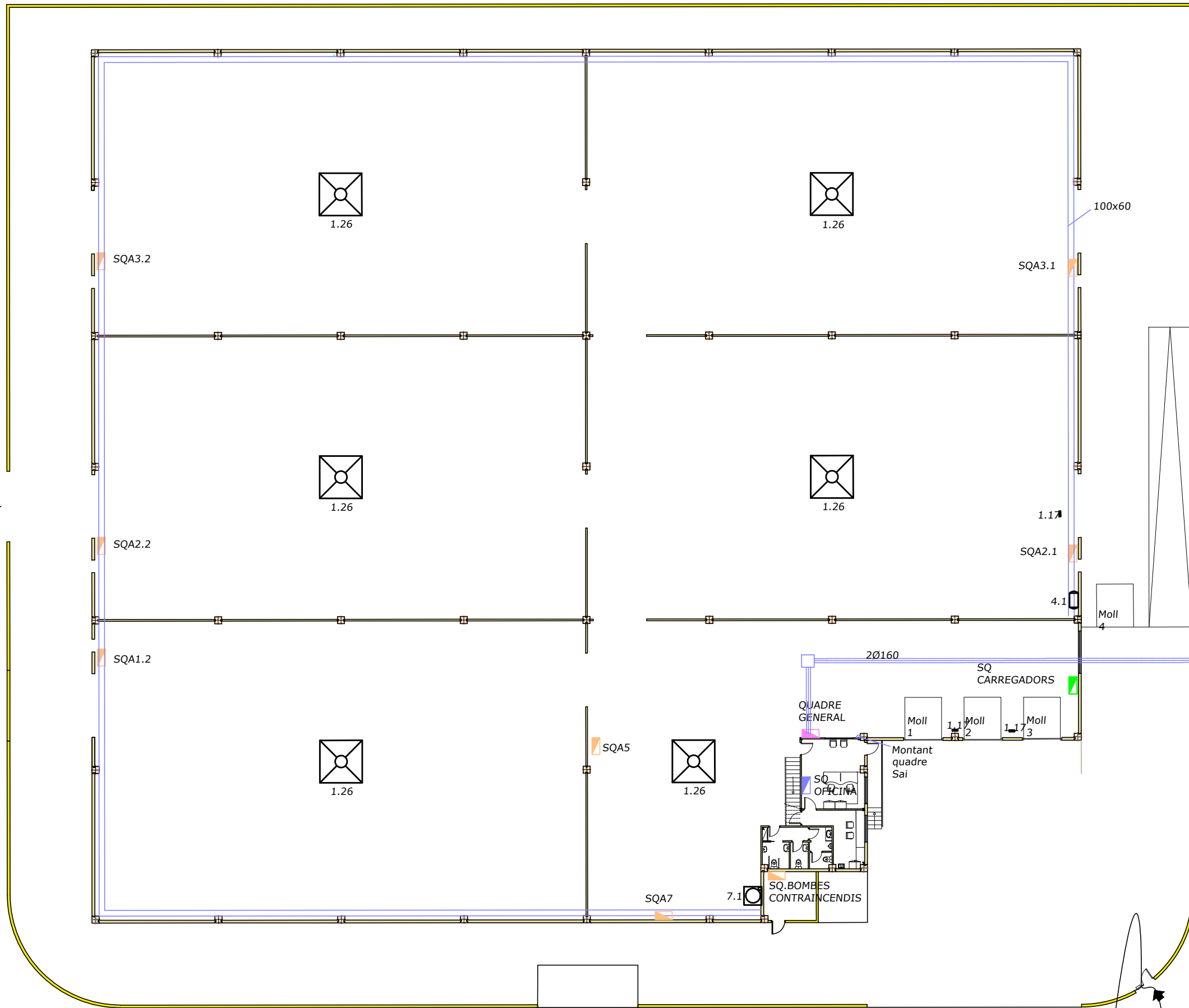
PLÀNOL:
P1 MÒDUL OFIC, i SERV. INSTAL. ENLLUMENAT

2020008AMB_11 ENLLUMENAT.dwg

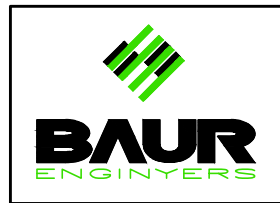
Número:
16

Substitueix a:

Revisió:00



LLEGENDA BAIXA TENSIÓ	
	Quadre general de distribució
	Sotsquadre oficines
	Sotsquadre Carregador bateries
	Sotsquadre auxiliar portes nau: 2 TC II + 2 Zetac III+TT
	Extractor
	Enfardadora
	Insectocutor
	Compressor
	Safata metàl·lica 100/60 mm
	Safata metàl·lica 300/60 mm
	Detector de presència



PROJECTE:
LLICÈNCIA AMBIENTAL PER UN MAGATZEM INDUSTRIAL PER A PRODUCTES PER A NUTRICIÓ I SANITAT ANIMAL

BAUR enginyers, té implantat el sistema de gestió de la qualitat ISO 9001.

Escala:
1/300
 Data:
21 de febrer de 2022

PROPIETARI
 ANDRÉS PINTALUBA S.A.

ENGINYER INDUSTRIAL
 Josep Batista Pujol

PLÀNOL:
**PLANTA BAIXA NAU
 INSTAL. BAIXA TENSIÓ**

2020008AMB_11 ENLLUMENAT.dwg

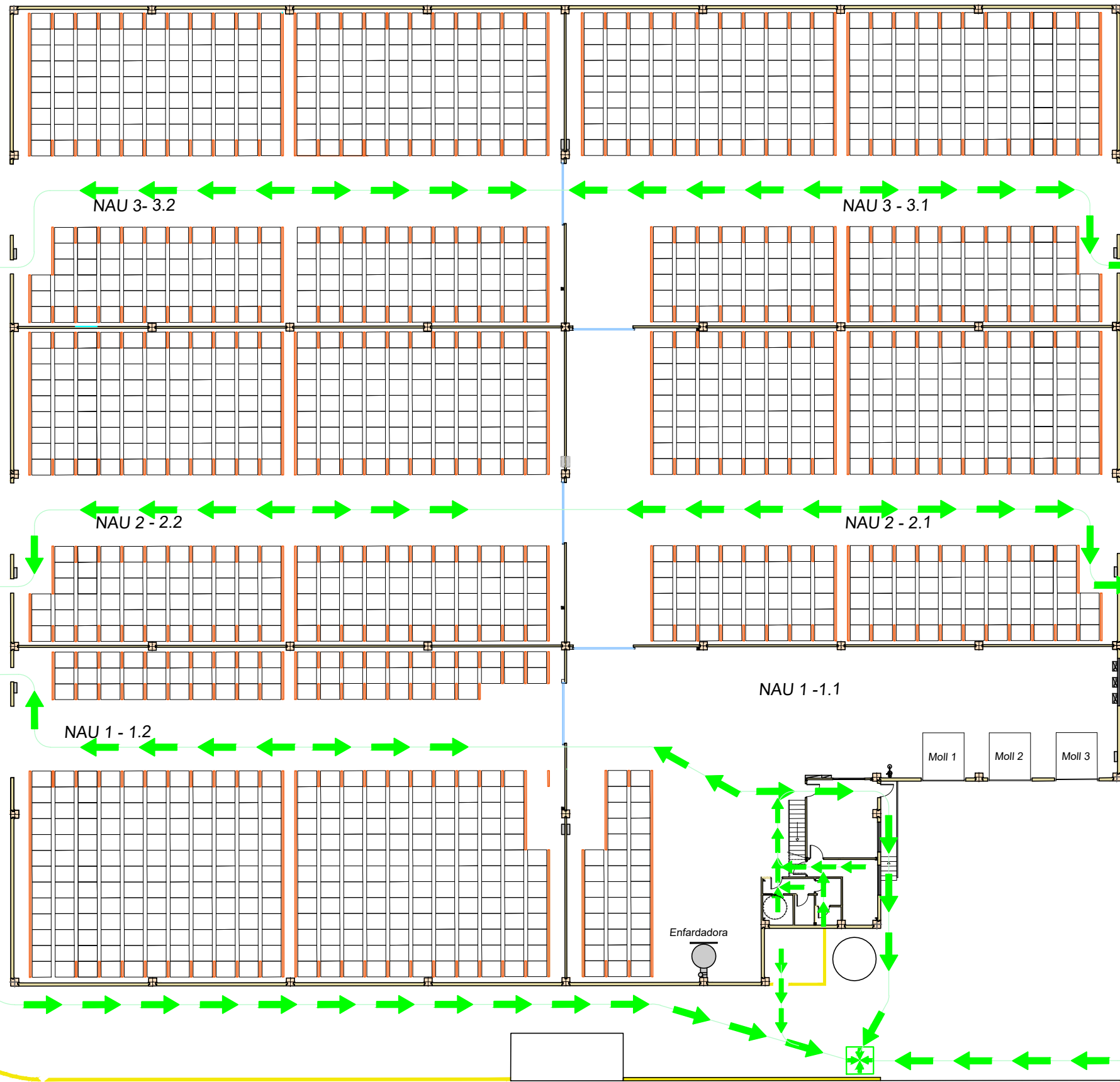
Número:
17
 Substitueix a:
 Revisió:00

carrer Prudenci Bertrana

carrer Castillejos

carrer Prudenci Bertrana

Ut = Palet de 1,20 x 1,00 m



PROJECTE:
**LLICÈNCIA AMBIENTAL PER UN MAGATZEM INDUSTRIAL
 PER A PRODUCTES QUÍMICS / P.I. MAS BATLLE. REUS**

BAUR engineers, té implantat el sistema de gestió de la qualitat ISO 9001.

Escala:
1/300

Data:
21 de febrer de 2022

PROPIETARI
ANDRÉS PINTALUBA S.A.

ENGINYER INDUSTRIAL
 Josep Batista Pujol

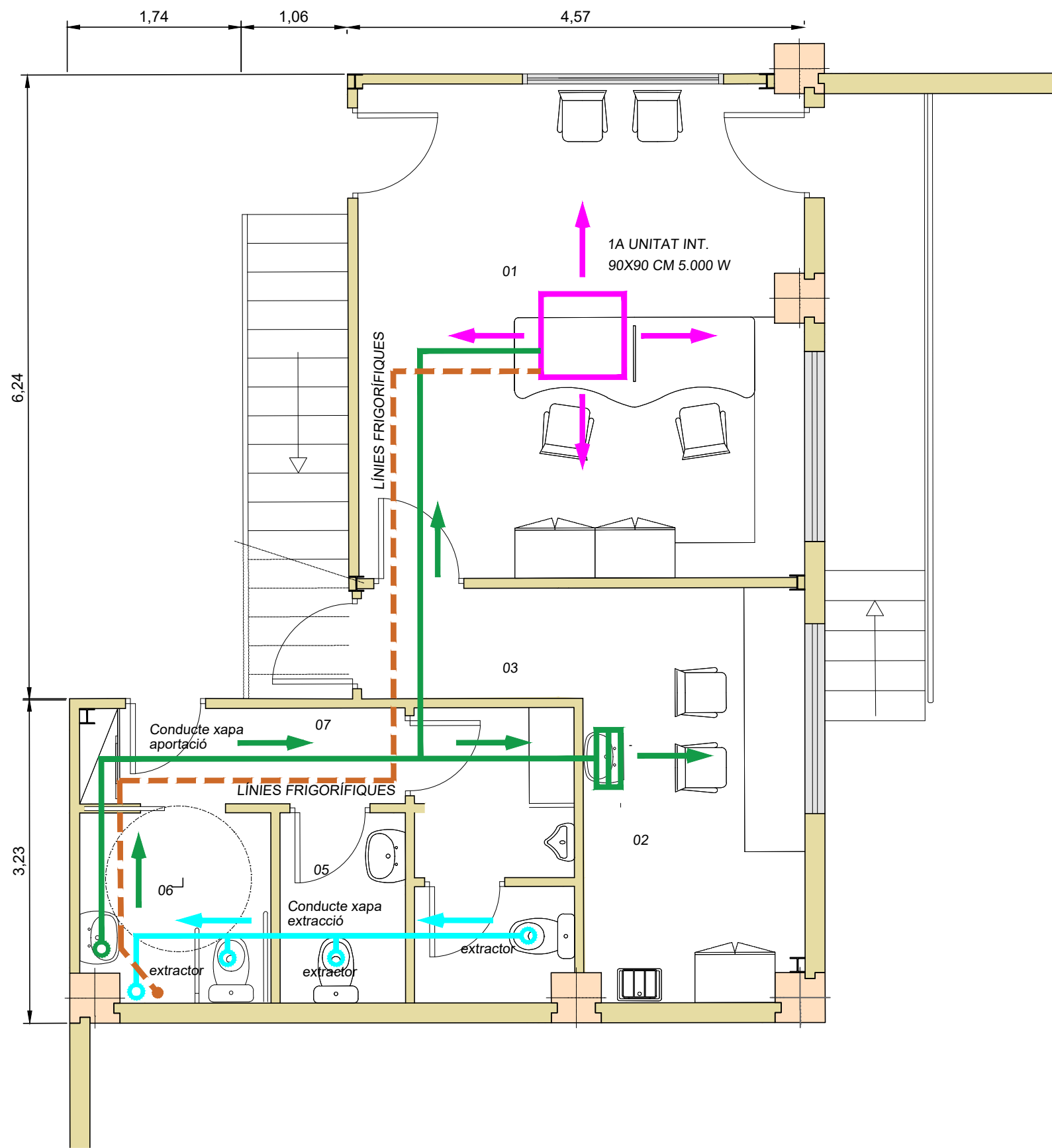
PLÀNOL:
**RECORREGUTS
 D'EVACUACIÓ**

2020008AMB_10 RECORREGUTS EVACUACIÓ.dwg

Número:
18

Substitueix a:

Revisió:00



SUPERFÍCIES PB OFICINES			
Àmbit	Nom	Construïda	Útil
01	oficina	-----	21,91 m2
02	mostrateca	-----	9,04 m2
03	distrib. 1	-----	2,48 m2
04	WC H	-----	4,46 m2
05	WC D	-----	2,42 m2
06	WC adaptat	-----	3,55m2
07	distrib. 2	-----	3,05 m2
Total PB Oficines:		50,04 m2	46,95 m2



PROJECTE:
**LLICÈNCIA AMBIENTAL PER UN MAGATZEM INDUSTRIAL
 PER A PRODUCTES PER A NUTRICIÓ I SANITAT ANIMAL**

BAUR engineers, té implantat el sistema de gestió de la qualitat ISO 9001.

Escala:
1/50

Data:
21 de febrer de 2022

PROPIETARI

ANDRÉS PINTALUBA S.A.

ENGINYER INDUSTRIAL

Josep Batista Pujol

PLÀNOL:

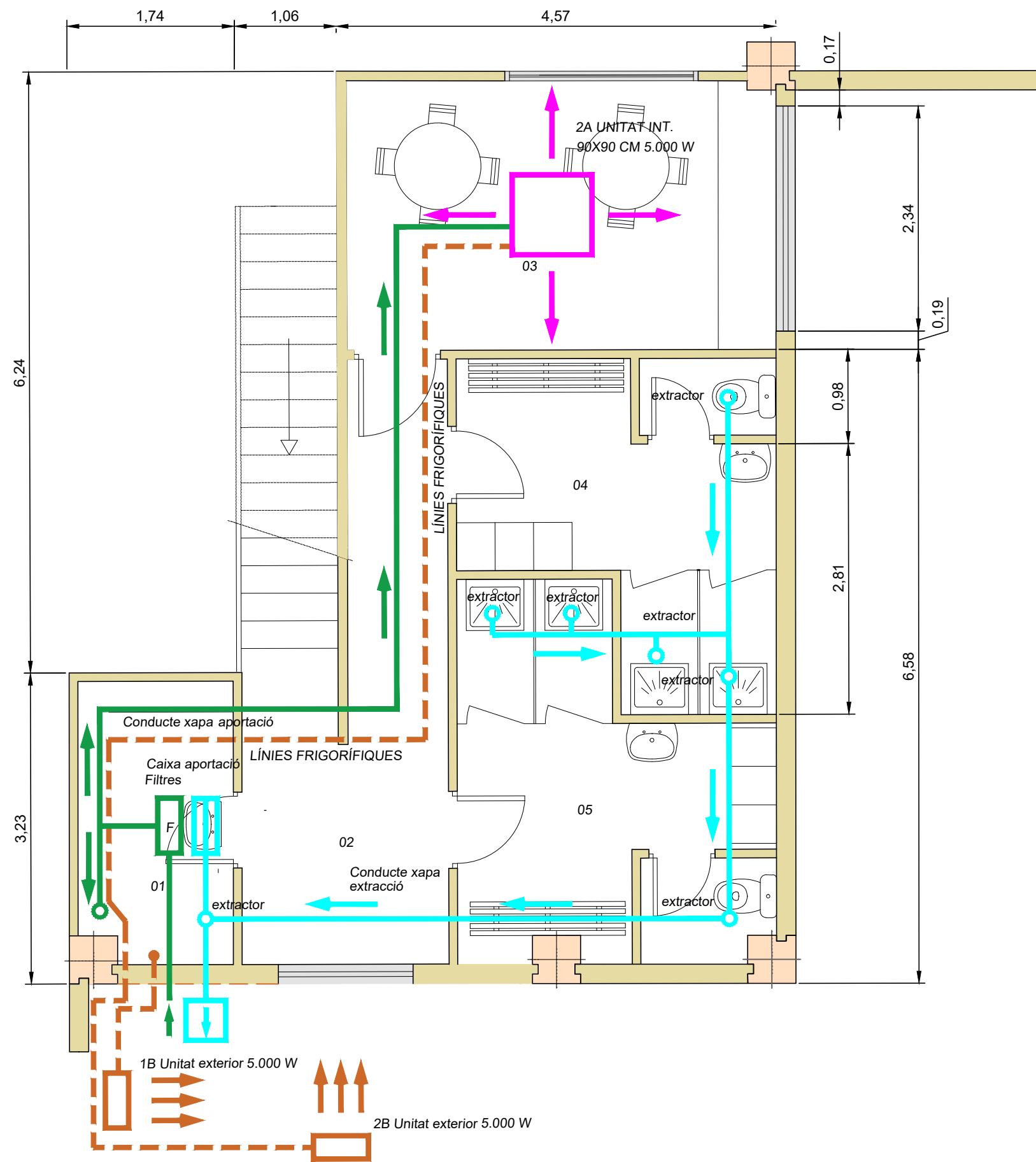
**CLIMA i VENTILACIÓ
 PLANTA BAIXA OFICINES**

2020008AMB_19_CLIMA I VENT PB I P1 Ofic.dwg

Número:
19

Substitueix a:

Revisió:00



SUPERFÍCIES P1 OFICINES			
Àmbit	Nom	Construïda	Útil
01	I.T.	-----	4,66 m ²
02	distribuïdor	-----	10,88 m ²
03	office	-----	12,33 m ²
04	vest. homes	-----	9,60 m ²
05	vest. dones	-----	9,60 m ²
Total P1 Oficines:		50,44 m ²	47,07 m ²



PROJECTE:
LLICÈNCIA AMBIENTAL PER UN MAGATZEM INDUSTRIAL
PER A PRODUCTES PER A NUTRICIÓ I SANITAT ANIMAL

BAUR engineers, té implantat el sistema de gestió de la qualitat ISO 9001.

Escala:
1/50

Data:
21 de febrer de 2022

PROPIETARI

ANDRÉS PINTALUBA S.A.

ENGINYER INDUSTRIAL

Josep Batista Pujol

PLÀNOL:

CLIMA i VENTILACIÓ
PL. PRIMERA OFICINES

2020008AMB_19_CLIMA I VENT PB I P1 Ofic.dwg

Número:
20

Substitueix a:

Revisió:00