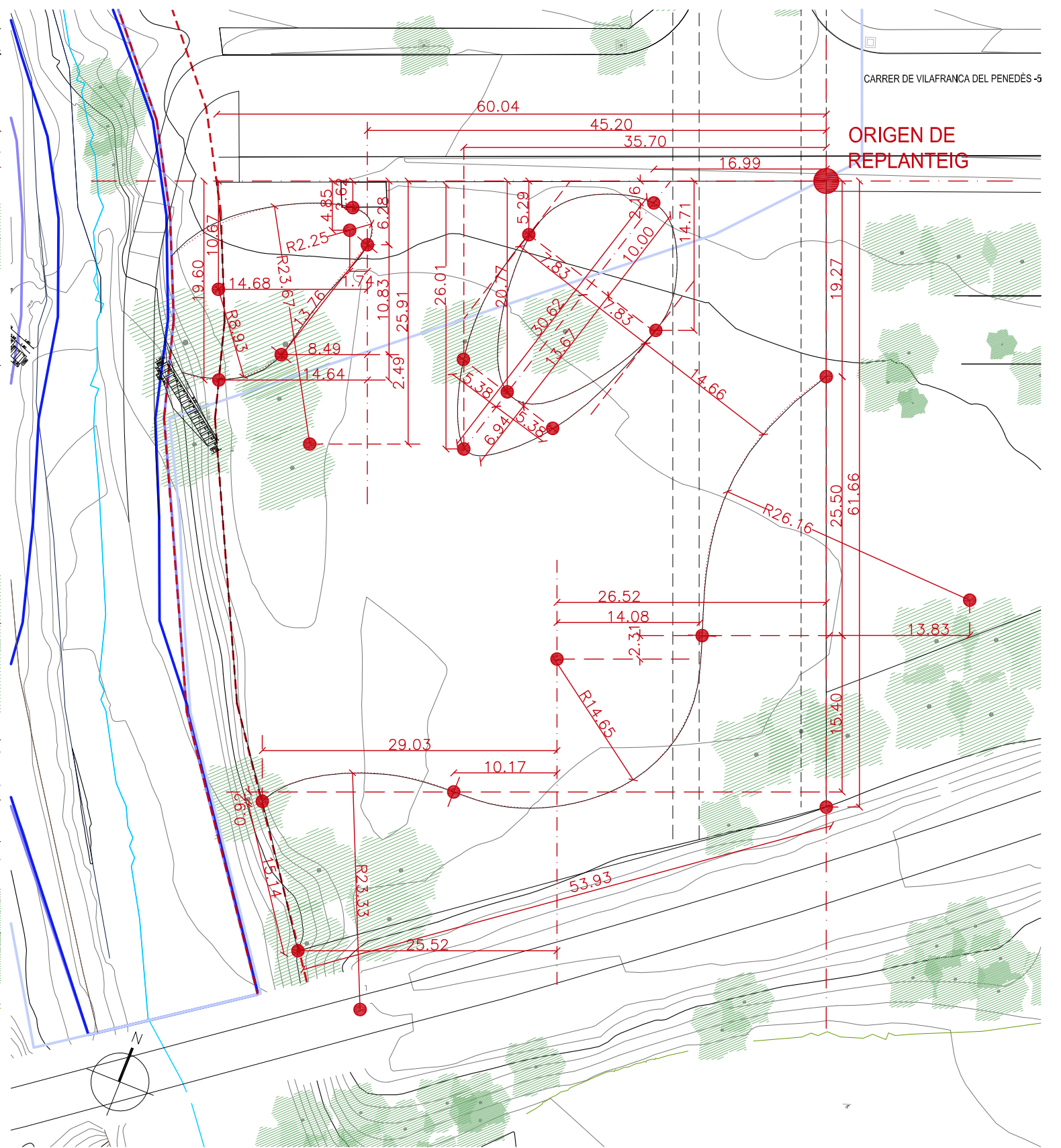




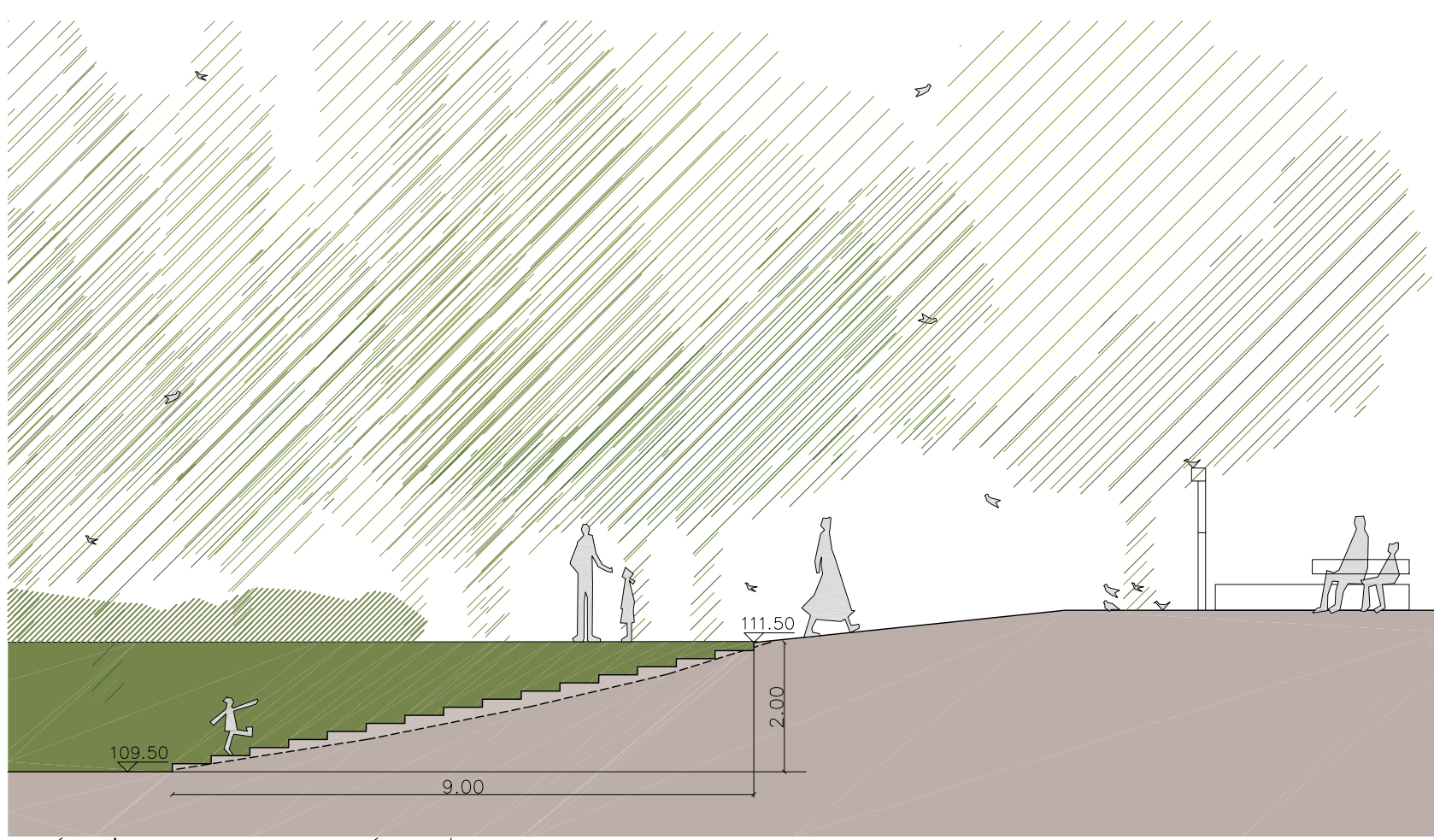
TOPOGRÀFIC ZONA DE LLEURE E: 1/500



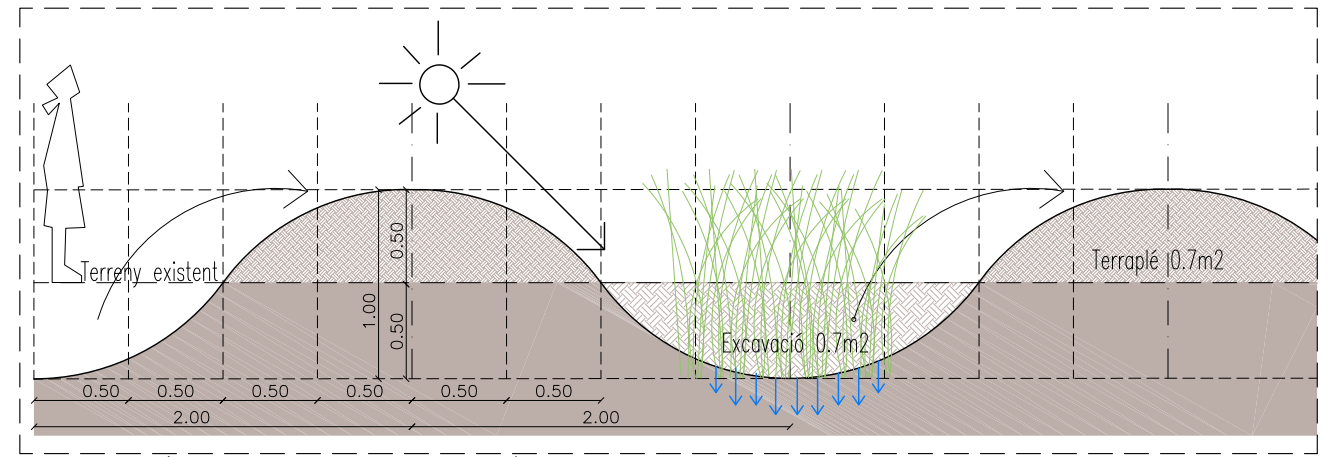
PLANTA REPLANTEIG GEOMETRIA ZONA DE LLEURE E: 1/500



	PROJECTE D'URBANITZACIÓ I PAISATGE DE LA RIERA DE L'ABEURADA.		 1.3 E:1/500
	SITUACIÓ: Reus, Tarragona, Catalunya PROMOTOR: Ajuntament de Reus Equip Redactor: Anna Bonet Asensi (Arquitecta i paisatgista) Laura Camprubí (Ambientòloga i paisatgista)	ZONA 1 DE LLEURE: TOPOGRAFIA I REPLANTEIG Planta topografia superposició proposta i replanteig MARÇ 2022	



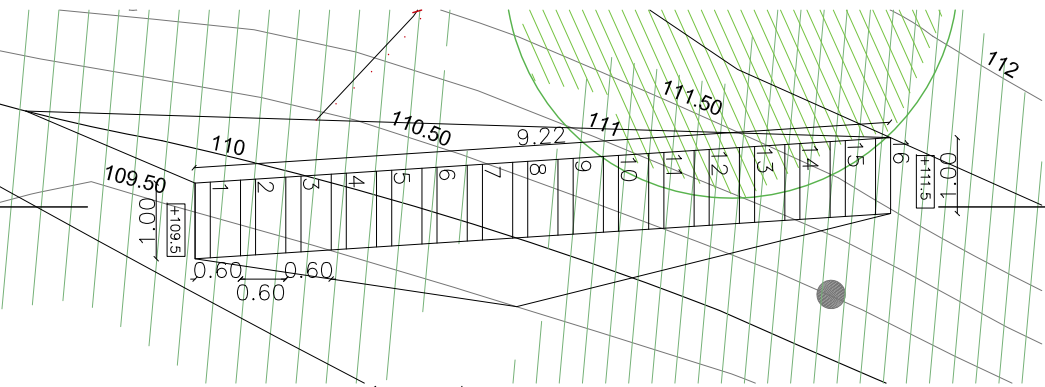
SECCIÓ C-C' GRAONAT INTEGRAT AL TALÚS E: 1/100



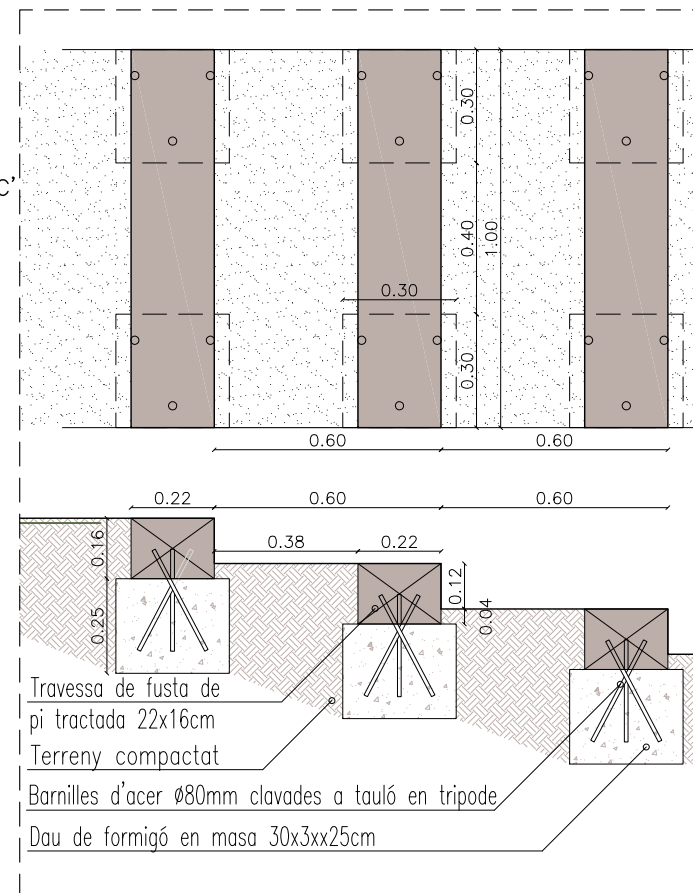
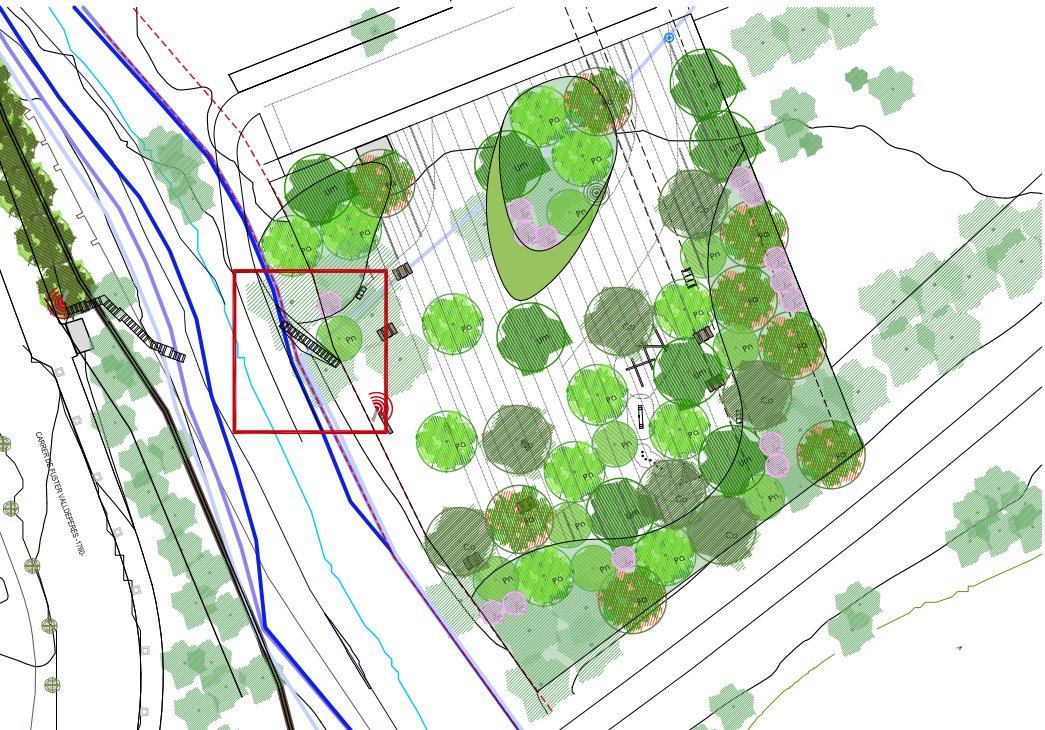
DETALL SECCIÓ TIPUS MICROTOPOGRAFIES E: 1/40



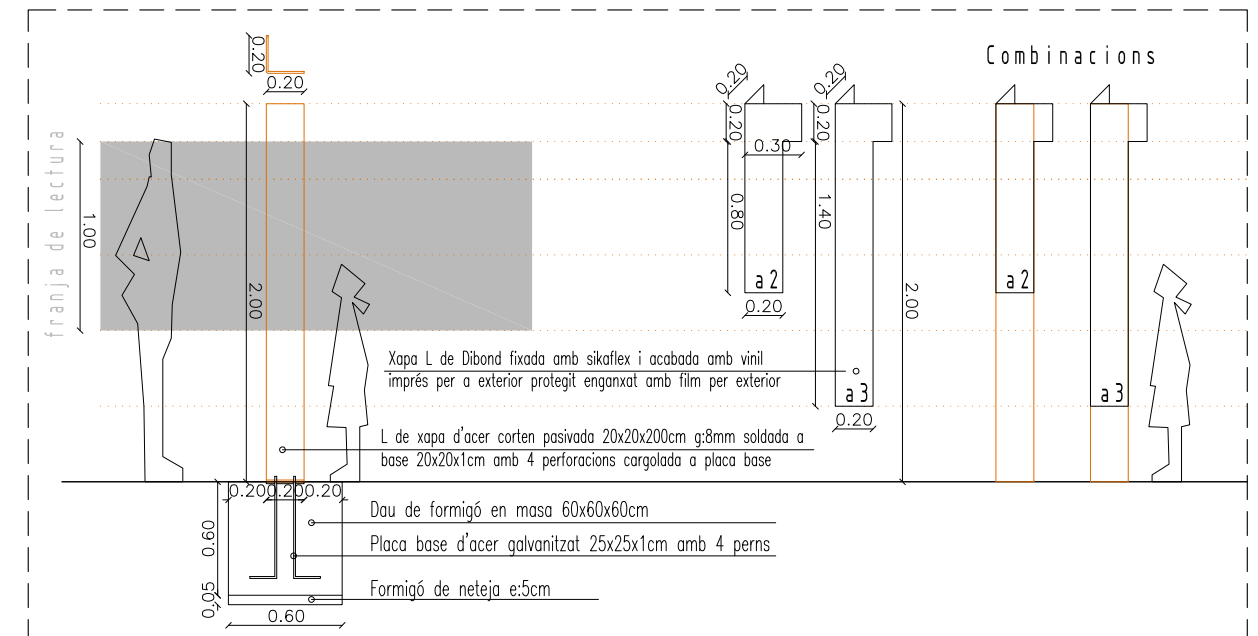
SUPERFÍCIES MICROTOPOGRAFIES E: 1/1000



PLANTA GRAONAT INTEGRAT AL TALÚS E: 1/100



DETALL GRAONAT INTEGRAT AL TALÚS E: 1/20



DETALL TOTEM INTEGRAT AL TALÚS E: 1/40

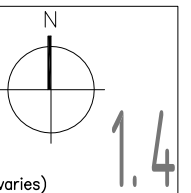


PROJECTE D'URBANITZACIÓ I PAISATGE DE LA RIERA DE L'ABEURADA.

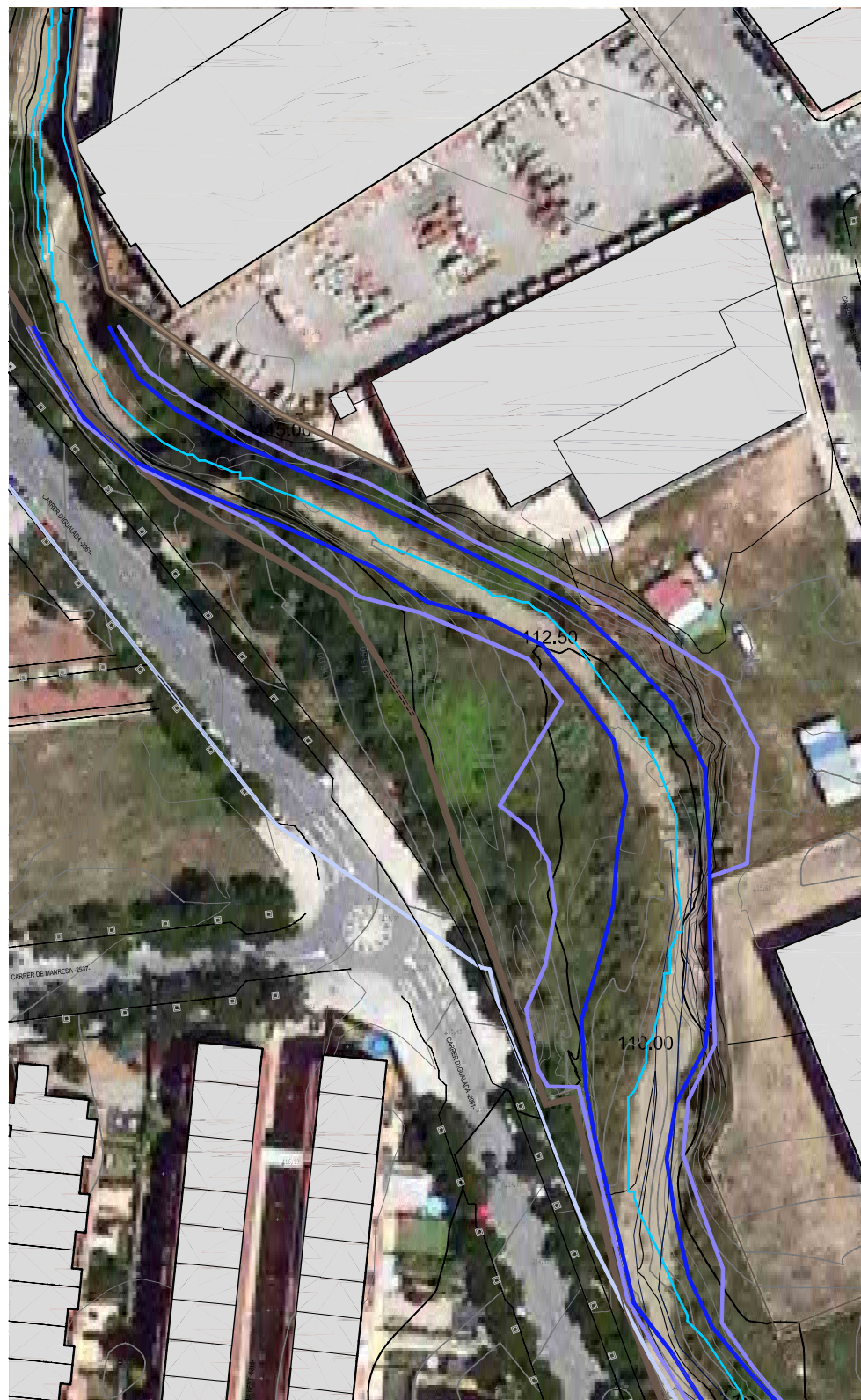
SITUACIÓ: Reus, Tarragona, Catalunya
 PROMOTOR: Ajuntament de Reus
 Equip Redactor: Anna Bonet Asensi (Arquitecta i paisatgista)
 Laura Camprubí (Ambientòloga i paisatgista)

ZONA 1 DE LLEURE: DETALLS
 Planta i secció, detall escales, detall totem,
 detall microtopografies.

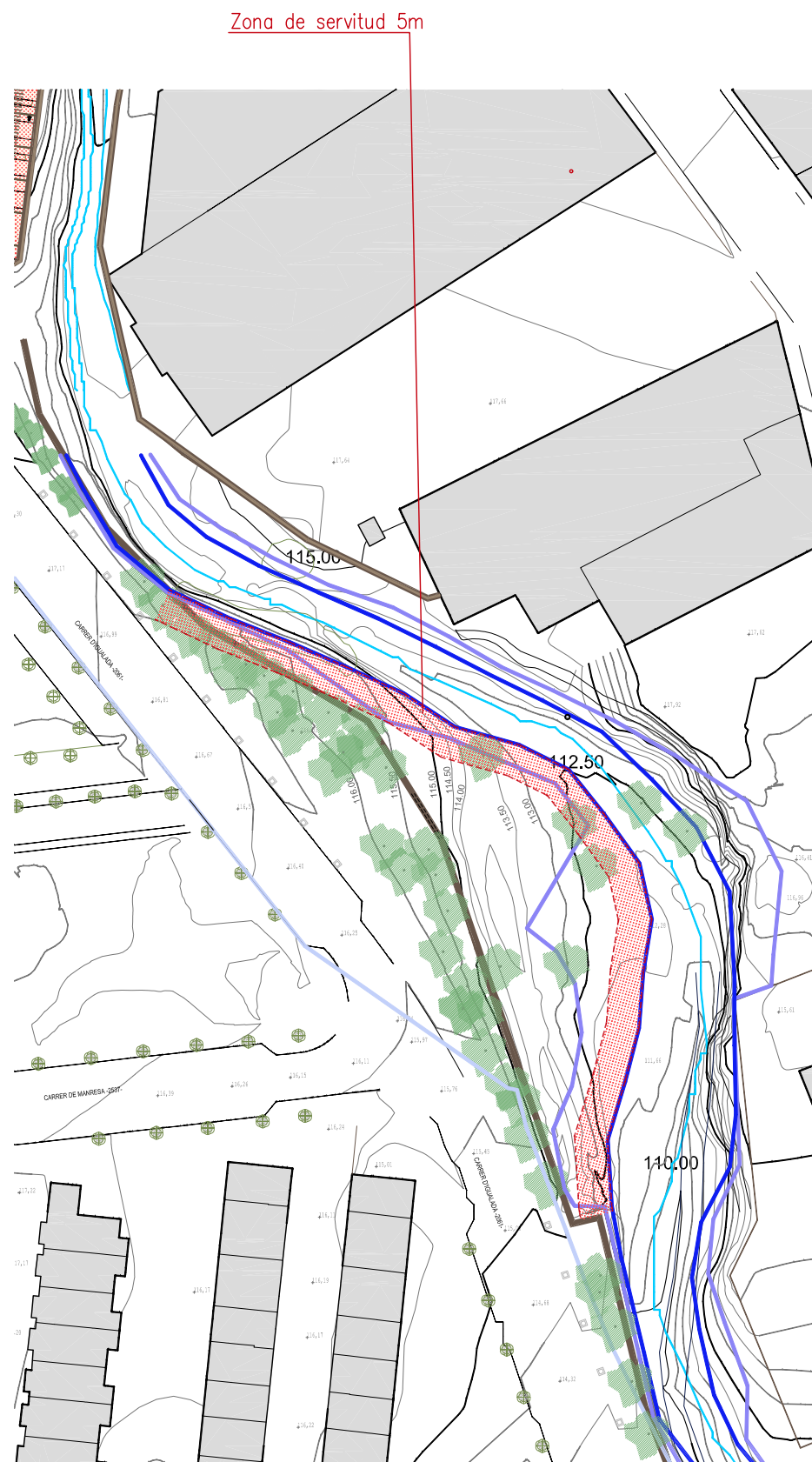
MARÇ 2022



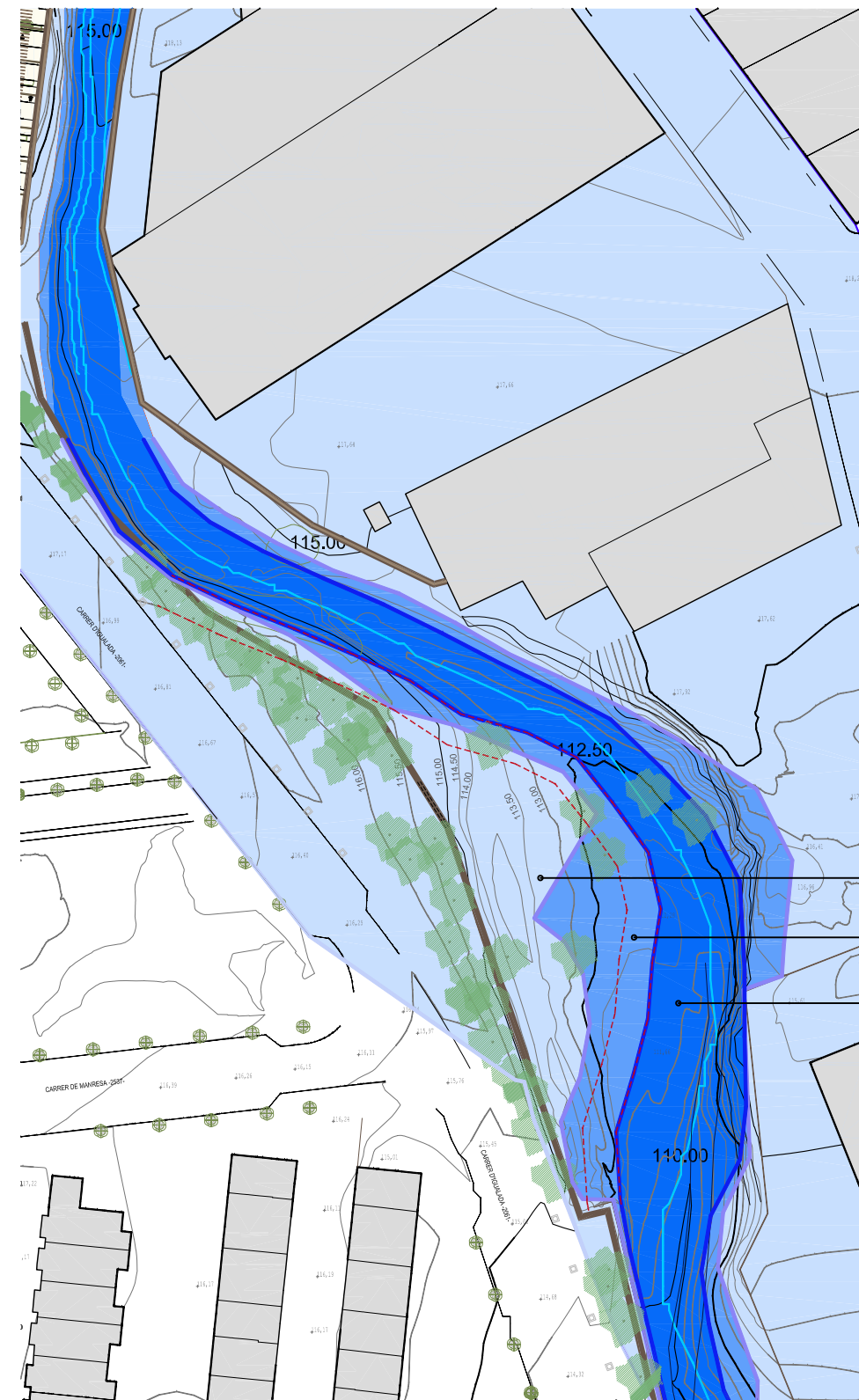
(varies)



ORTOFOTO E: 1/1000



PLANTA ESTAT ACTUAL E: 1/1000



PERIODES DE RETORN E: 1/1000

T 500
T 100
T 10

	<p>PROJECTE D'URBANITZACIÓ I PAISATGE DE LA RIERA DE L'ABEURADA.</p>		
	<p>SITUACIÓ: Reus, Tarragona, Catalunya PROMOTOR: Ajuntament de Reus Equip Redactor: Anna Bonet Asensi (Arquitecta i paisatgista) Laura Camprubí (Ambientòloga i paisatgista)</p>	<p>ZONA2 DE RECUPERACIÓ HABITAT: PLANTA ESTAT ACTUAL Ortofoto, topogràfic, períodes de retorn</p>	
	<p>MARÇ 2022</p>		<p>E: 1:1000</p>