

etecnic

Projecte executiu

Projecte executiu per la instal·lació duna Estació de Recàrrega per a vehicles elèctrics a Reus

Titular: Ajuntament de Reus
Adreça: Carrer de Jaume Vidal I Alcover, s/n,
43204, Reus, Tarragona
Data: Maig de 2021

-



Índex

1.	MEMÒRIA DESCRIPTIVA.....	3
1.1.	Antecedents.....	3
1.2.	Objectel.....	3
1.3.	Titular.....	3
1.4.	Tècnic autor del projecte.....	3
1.5.	Descripció de la instal·lació.....	3
1.6.	Emplaçament.....	4
1.7.	Reglamentació i disposicions oficials.....	4
1.8.	Accions a desenvolupar.....	6
1.9.	Instal·lació elèctrica.....	7
1.10.	Pla d'acció.....	12
1.11.	Conclusions.....	12
2.	MEMÒRIA DE CàLCULS.....	13
2.1.	Càlcul seccions.....	13
2.2.	Corrent de curt circuit.....	14
2.3.	Càlcul posada a terra.....	15
3.	PLÀNOLS.....	16
4.	PLEC DE PRESCRIPCIONS TÈCNIQUES GENERALS.....	23
4.1.	Plec de prescripcions tècniques generals.....	23
4.2.	Plec de prescripcions tècniques particulars.....	32
5.	PRESSUPOST.....	41
5.1.	Pressupost.....	41
5.2.	Resum del presuspost.....	43
6.	ANNEXES.....	44
ANNEX 1.	Característiques de l'Equip.....	44
ANNEX 2.	Estudi Bàsic de Seguretat i Salut.....	46
ANNEX 3.	Estudi de gestió de residus de construcció i enderroc.....	56

1. MEMÒRIA DESCRIPTIVA

1.1. ANTECEDENTS

Des de l'Ajuntament de Reus s'està promovent la mobilitat sostenible a la ciutat, mitjançant una xarxa d'estacions de recàrrega elèctriques.

A data de 22 d'abril de 2021 l'ajuntament de Reus adjudica el subministrament de l'Estació de Recàrrega i redacció del present projecte executiu a l'empresa ETECNIC MOVILIDAD ELÉCTRICA, SRL amb NIF B55667562 la qual subcontracta a ETECNIC SMART GRIDS, SL amb NIF B55527824 la redacció d'aquest document.

1.2. OBJECTEL

L'objecte del següent projecte, és detallar les condicions tècniques per la instal·lació d'una **Estació de Recàrrega Ràpida (EdRR)** de 50 kW al carrer de Jaume Vidal i Alcover, proper a l'estació d'autobusos de Reus.

L'abast d'aquest projecte contempla la l'obra civil i la instal·lació elèctrica per la instal·lació d'una Estació de Recàrrega, la qual serà subministrada per l'ajuntament de Reus.

1.3. TITULAR

El titular de la instal·lació és l'Ajuntament de Reus amb CIF P4312500D i domicili a la Plaça del Mercadal, 1, 43201 Reus, a la província de Tarragona.

1.4. TÈCNIC AUTOR DEL PROJECTE

El present projecte ha estat redactat per l'*Enginyer Tècnic Industrial* **Jorge Ríos Cortés** número de col·legiat **20.829** del *Col·legi d'Enginyers Tècnics Industrials de Tarragona*.

1.5. DESCRIPCIÓ DE LA INSTAL·LACIÓ

L'alimentació elèctrica es realitzarà a partir d'un nou subministrament en baixa tensió. La qual presentarà les següents característiques:

- Tensió nominal de 400 V entre fases i 230 V entre fase i neutre.
- Corrent alterna trifàsica de 4 conductors (3 fases + neutre),
- Esquema de posada a terra TT.

CLASSIFICACIÓ DE LA INSTAL·LACIÓ

Segons el Reglament Electrotècnic per a Baixa Tensió (ITC-BT-04), la instal·lació elèctrica es classifica com a:

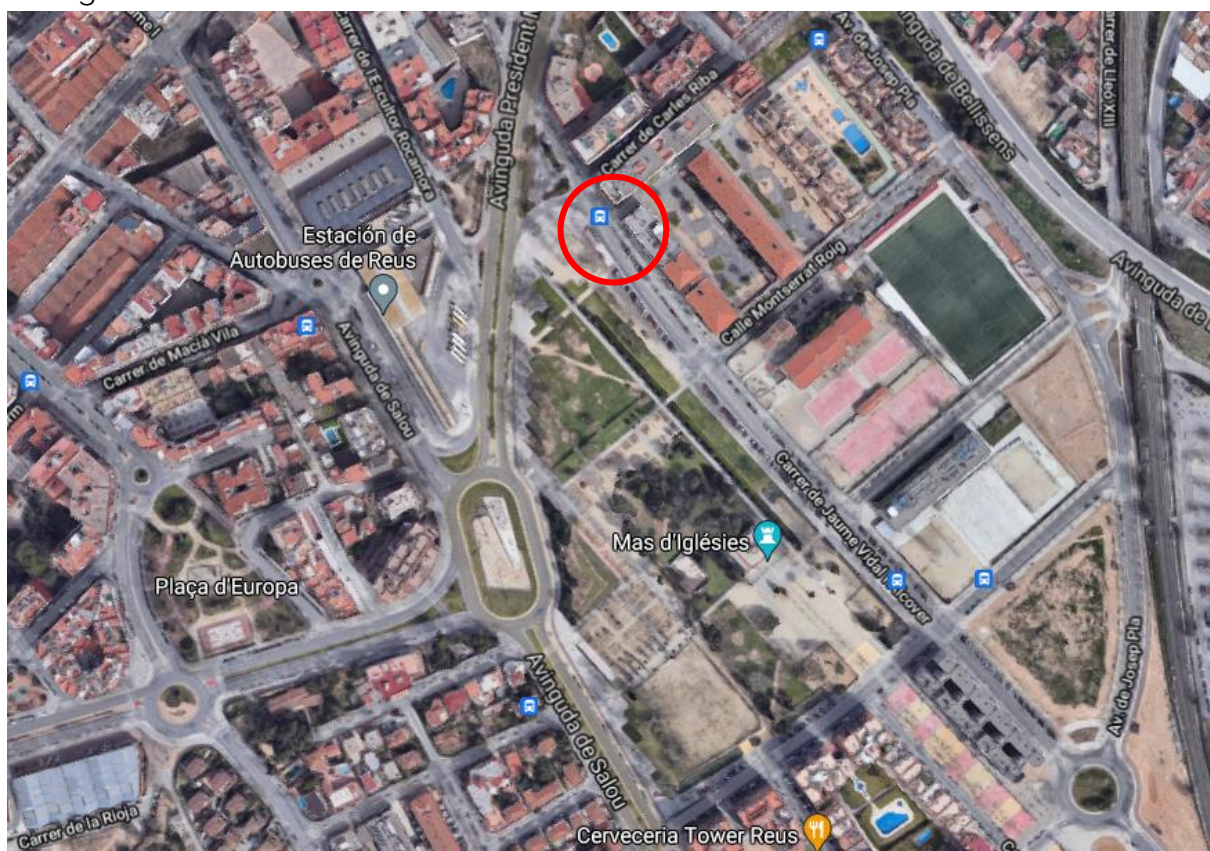
- Grup Z: Estació de Recàrrega situada a l'exterior >10 kW.

Es requereix un projecte per a la seva legalització.

Segons el Reglament Electrotècnic per a Baixa Tensió (ITC-BT-05) s'ha de realitzar una verificació prèvia a la posada en servei de la instal·lació per part d'un organisme de control.

1.6. EMPLAÇAMENT

L'emplaçament de l'obra es troba al carrer de Jaume Vidal I Alcover, s/n, 43204, Reus, Tarragona



Es tracta d'una zona estratègica per la seva situació en el municipi, d'accés públic i situada en una zona de fàcil accés per a tots els usuaris.

Direcció:	Carrer de Jaume Vidal i Alcover
Codi Postal:	43204
Població:	Reus, Tarragona
Coordenades:	Lat, Long: 41.148138, 1.113214

1.7. REGLAMENTACIÓ I DISPOSICIONS OFICIALS

Per a l'elaboració d'aquest projecte s'ha tingut en compte la següent normativa:

La normativa citada al projecte s'entendrà que és la que vigeix actualment i que, si hi ha hagut canvis legislatius, s'entendrà substituïda per la regulació posterior vigent.

Obra Civil

- **Reial Decret 314/2006**, de 17 de març, pel qual s'aprova el Codi Tècnic de l'Edificació en el seu Document Bàsic de Seguretat en cas de Incendi (CTE-DB-SI).
- **Reial Decret 1247/2008**, de 18 de juliol, pel qual s'aprova la instrucció de formigó estructural (EHE-08).

- **Reial Decret 751/2011**, de 27 de maig, pel qual s'aprova la Instrucció d'Acer Estructural (EAE).

Electricitat

- **Reial Decret 842/2002**, de 2 d'agost, pel qual s'aprova el Reglament Electrotècnic per a Baixa Tensió (REBT) i les Instruccions Tècniques Complementàries.
- **Reial Decret 1053/2014**, de 12 de desembre. Pel que s'aprova una nova Instrucció Tècnica Complementària (ITC) BT 52 <<Instal·lacions amb fins especials. Infraestructura per la recarrega de vehicles elèctrics>>, del Reglament electrotècnic per baixa tensió, aprovat per Real Decret 842/2002, del 2 d'agost i es modifica altres instruccions tècniques complementàries del mateix.
- **Reial Decret 1955/2000**, de l'1 de desembre, pel qual es regulen les activitats de transport, distribució, comercialització, subministrament i procediments d'autorització d'instal·lacions d'energia elèctrica.
- **Decret de 12 de març de 1954** pel qual s'aprova el Reglament de Verificacions Elèctriques i Regularitat en el subministrament d'energia.
- **Reial Decret 223/2008**, de 15 de febrer, pel qual s'aproven el Reglament sobre condicions tècniques i garanties de seguretat en línies elèctriques d'alta tensió i les seves instruccions tècniques complementàries.
- **Instrucció 7/2003**, de 9 de setembre, de la Direcció General d'Energia i Mines sobre procediment administratiu per a l'aplicació del Reglament electrotècnic per a Baixa tensió mitjançant la intervenció de les Entitats d'Inspecció i Control de la Generalitat de Catalunya.
- **Reial Decret 1725/1984**, de 18 de juliol, pel qual es modifiquen el Reglament de Verificacions Elèctriques i Regularitat en el Subministrament d'Energia i el model de pòlissa d'abonament per al subministrament d'energia elèctrica i les condicions de caràcter general de la mateixa .
- **Decret 89/2010**, de 29 de juny, pel qual s'aprova el Programa de gestió de residus de la construcció de Catalunya (PROGROC), es regula la producció i gestió dels residus de la construcció i demolició, i el cànon sobre la deposició controlada dels residus de la construcció.
- Condicions imposades pels Organismes Públics afectats i Ordenances Municipals.
- Normes UNE i Recomanacions UNESA que siguin d'aplicació.

Prevenició de Riscos Laborals

- **Llei 31/1995**, de 8 de novembre, sobre Prevenició de Riscos Laborals.
- **Llei 54/2003**, de 12 de desembre, per la que es reforma el marc normatiu de la prevenició de riscos laborals.
- **Reial Decret 1627/97**, de 24 d'octubre, sobre disposicions mínimes en matèria de Seguretat i Salut en les Obres de Construcció.
- **Reial Decret 614/2001**, de 8 de juny, sobre Disposicions mínimes per a la protecció de la Salut i Seguretat dels treballadors enfront del risc elèctric.
- **Reial Decret 171/2004**, de 30 de gener, pel que es desenvolupa l'art. 24 de la Llei 31/1995.

1.8. ACCIONS A DESENVOLUPAR

El present projecte especifica detalladament la informació necessària per a dur a terme la instal·lació de l'Estació de Recàrrega Ràpida (EdRR) per a vehicles elèctrics a l'emplaçament anteriorment descrit.

Obra civil

Les principals accions a portar a terme en la instal·lació de l'EdRR es descriuen a continuació, veure plànols per més detall:

- Obertura de cales de localització de serveis amb medis manuals
- Obertura de rasa (on s'inclou: el tall amb màquina, el repicament, l'extracció de terres a un gestor de residus autoritzat, la col·locació de tubs de polietilè embeguts en sorra i el tancament de rasa) seguint les ITC d'aplicació i els plànols d'obra civil.
- Elaboració de **basaments** per a l'Estació de Recàrrega i l'armari tipus monolit, amb les dimensions següents:
 - Estació de Recàrrega Ràpida: 450 x 800 x 350 mm (amplada, llargària i fondària).
 - Monolit tipus TMF-10: 750 x 600 x 500 mm (amplada, llargària i fondària).
- Instal·lació de pilones de protecció segons plànols.

Electricitat

- Instal·lació de l'armari tipus monolit amb el QGBT, segons esquema unifilar.
- Estesa de línies elèctriques de baixa tensió, des del quadre de distribució, fins a la nova EdRR amb les característiques següents, línia elèctrica de baixa tensió de 5G25 mm² RZ1-K(AS) Cu per canalització soterrada, des del QGBT, fins la nova EdRR segons plànols i esquema unifilar.
- Instal·lació d'una Estació de Recàrrega Ràpida (EdRR).

Reordenament del trànsit

Les principals accions per tal de portar a terme el reordenament del trànsit, durant els dies d'obra, en els diferents emplaçaments on s'instal·laran l'Estació de Recàrrega són:

- Reordenament de la zona per als vianants que pugui ser afectada durant el període de l'obres per a la instal·lació de les Estacions de Recàrrega.
- Ocupació de tres places d'aparcament; dues per aparcament de vehicles elèctrics i una per a la ubicació de material necessari per la realització de l'obra.

1.9. INSTAL·LACIÓ ELÈCTRICA

PREVISIÓ DE POTÈNCIES

La **potència màxima admissible**, quedarà determinada per l'Interruptor General Automàtic (IGA).

La **potència instal·lada** és la corresponent a la potència total de tots els receptors.

La **potència d'utilització** s'obté a l'aplicar a la potència instal·lada un coeficient de simultaneïtat (Fs) en funció del nombre d'equips que poden funcionar a la vegada i un factor de utilització (Fu) en funció de la previsió d'utilització dels equips.

La **potència final a contractar**, la definirà el titular de la instal·lació.

En el quadre següent, pot apreciar-se el resum de potències:

	Existent (kW)	Previst (kW)	Total (kW)
Potència màxima admissible	-- kW	55,00 kW	55,00 kW
Potència instal·lada	-- kW	50,00 kW	50,00 kW
Potència a contractar	-- kW	50,00 kW	50,00 kW

CAIXA GENERAL DE PROTECCIÓ

Aquesta caixa serà d'un dels tipus homologats per l'empresa distribuïdora d'energia elèctrica.

Serà precintable i d'un grau de protecció segons norma UNE 20324. La seva ubicació serà exterior, en un lloc accessible permanentment, i prèviament acordat amb l'empresa distribuïdora.

Disposarà de fusibles de 250 A i també d'un born de connexió per al conductor neutre.

EQUIP DE MESURA

L'equip de mesura estarà ubicat al mòdul de mesura que conté la instal·lació d'enllaç tipus TMF-10. El conjunt de mesura serà amb transformadors d'intensitat. Se seguiran rigorosament les indicacions de la companyia distribuïdora.

DERIVACIÓ INDIVIDUAL

La Derivació Individual és la línia que enllaça la Caixa General de Protecció amb el dispositiu privat de comandament i protecció. La seva instal·lació s'ha realitzat d'acord a la instrucció ITC-BT-15 del Reglament de Baixa Tensió.

Els conductors són de coure, unipolars amb el codi de colors indicat en la instrucció ITC-BT-19 i de designació genèrica RZ1-K d'aïllament 0,6/1 kV, no propagadors de l'incendi i de la flama, lliures d'halògens, amb baixa emissió de fums i opacitat reduïda.

Per al càlcul de les seccions de la derivació individual, s'ha tingut en compte la intensitat nominal prevista i que la caiguda de tensió màxima no sobrepassi l'1,5%.

Les principals característiques de la derivació són:

Tram	Secció [mm ²]	Denominació conductor
Derivació individual	25	4x25 mm ² Cu RZ1-K (0,6/1 kV)

QGBT

Interruptor General Automàtic

La instal·lació disposarà d'un Interruptor General Automàtic de 80 A, de tall omnipolar, d'accionament manual i actuació automàtica emplaçat al Quadre General de Baixa Tensió.

Protecció contra sobretensions

Tots els circuits de la instal·lació estaran protegits contra sobretensions permanents i transitòries. Els dispositius contra sobretensions temporals seran els adequats a la màxima sobretensió entre fase i neutre prevista.

Protecció contra contactes directes i indirectes

La instal·lació disposarà de sistemes de protecció contra contactes directes i indirectes. Aquests sistemes podran ser dels tipus indicats a continuació, segons indica el REBT:

- Protecció per aïllament de les parts actives.
- Protecció mitjançant barreres o envoltants.
- Protecció mitjançant obstacles.
- Protecció per posada fora de l'abast per allunyament.
- Protecció complementària per dispositius de corrent diferencial residual.

Tots els circuits de la instal·lació estaran protegits contra contactes directes i indirectes per interruptors diferencials de tall omnipolar dels valors indicats en l'esquema.

Protecció contra sobreintensitats

Tots els circuits de la instal·lació estaran protegits contra sobreintensitats per dispositius automàtics de tall omnipolar.

LÍNIA D'ALIMENTACIÓ DE L'ESTACIÓ DE RECÀRREGA

La Línia d'Alimentació de l'Estació de Recàrrega és la línia que enllaça el QGBT amb l'Estació de recàrrega. La seva instal·lació es realitzarà segons la instrucció ITC-BT-19 del Reglament de Baixa Tensió.

Conductors

Els conductors seran de coure, multiconductors, de designació genèrica RZ1-K d'aïllament 0,6/1 kV, amb revestiment de compost termoplàstic a força de poliolefina lliure de halògens amb baixa emissió de fums i gasos corrosius.

Per al càlcul de les seccions de la línia, s'ha tingut en compte la intensitat nominal d'utilització i que la caiguda de tensió màxima no sobrepassi el 5%.

Els conductors utilitzats utilitzaran el codi de colors indicat en la instrucció ITC-BT-19:

- Groc, verd: conductor de protecció
- Negre, gris o marró: conductor de fase
- Blau: conductor de neutre.

En el cas d'entroncaments es realitzaran a l'interior de caixes encastades mitjançant regletes de connexió.

Les principals característiques de la línia d'alimentació són:

Tram	Secció [mm ²]	Denominació conductor
QGBT - EdRR	25	5G25 mm ² Cu RZ1-K (0,6/1 kV)

Canalització

Tots els traçats dels diferents circuits, tan principals com secundaris, així com les derivacions als mecanismes, es realitzarà amb tub protector en muntatge superficial, encastat o enterrat i amb canals protectores. Segons la instrucció ITC-BT-21. El traçat serà preferentment seguint línies paral·leles i horitzontals, tal i com s'indica en als plànols.

Els tubs destinats a allotjar les línies d'alimentació seran de polietilè de 90 mm de diàmetre als trams enterrats, i de 40 mm de diàmetre als trams superficials,

Els tubs seran de PVC en zones interiors i d'acer a zones exteriors,

ESTACIÓ DE RECÀRREGA

L'Estació de Recàrrega que s'ha considerat més adequada instal·lar és una Estació de recàrrega Ràpida (EdRR):

Té una potència de **50 kW** (400 V amb una intensitat màxima de 80 A, permet carregar:

- Un vehicle a **50 kW** amb el connector CCS Combo 2 (DC),
- Un vehicle a **50 kW** amb el connector CHAdeMO (DC), o
- Un vehicle a **22 kW** amb la toma tipus 2 (AC), o
- Un vehicle en AC i un altre en DC amb una potència màxima de **50 kW**.

Disposa de les següents connexions:

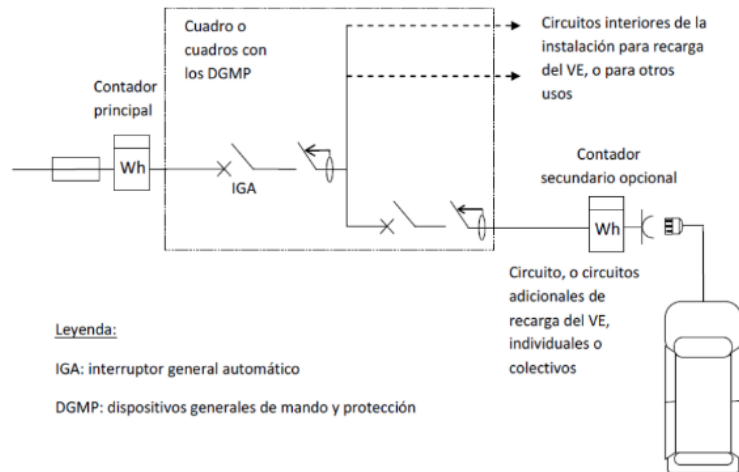
- Toma Tipus 2 ("Mennekes") trifàsica AC.
- Una mànega CCS 2 DC.
- Una mànega CHAdeMO DC.

Per a la instal·lació de l'Estació de Recàrrega es complirà amb l'indicat en el Reglament Electrotècnic de Baixa Tensió ITC-BT-52:

Alimentació

- La tensió nominal de l'EdR per la recarrega de vehicles elèctrics és de **400 V**.
- El Sistema d'instal·lació utilitzat és l'esquema 4b de la ITC-BT 52, corresponent a una instal·lació amb circuit o circuits addicionals per la càrrega del Vehicle Elèctric.

PROJECTE EXECUTIU PER LA INSTAL·LACIÓ D'UNA ESTACIÓ DE RECARREGA PER A VEHICLES ELÈCTRICS A REUS



- A fi de permetre la protecció contra contactes indirectes mitjançant l'ús de dispositius de protecció diferencial el sistema de terres és l'esquema TT de la ITC-BT-08.

Punt de connexió

- El punt de connexió es situa al costat de la plaça a alimentar, i s'instal·la de forma fixa. L'altura mínima d'instal·lació de les preses de corrent i connectors és de 0,6 m sobre el nivell del sòl. L'altura màxima és d'1,2 m i a les places destinades a persones amb mobilitat reduïda, entre els 0,7 i 1,2 m.
- Per garantir la interconnectivitat del vehicle elèctric, les EdR estaran equipada amb connectors o preses del tipus 2.

Dispositius de comandament i protecció

Els dispositius de comandament i protecció:

- De la línia d'alimentació de l' Estació de Recàrrega s'ubiquen al QGBT.
- De l'Estació de Recàrrega s'incorporen dins de l'equip.

Requeriments d'enllumenat

L'enllumenat públic del carrer on s'instal·larà l'estació de recàrrega garanteix que durant les operacions i maniobres necessàries per a l'inici i acabament de la recàrrega existeixi un nivell d'il·luminació horitzontal mínim de 20 lux a nivell de terra (estacions de càrrega a l'exterior), tal i com prescriu la ITC-BT 52.

Enllumenat d'emergència

En aquest cas no serà necessari degut a que no existeix recorregut d'evacuació per ser una zona oberta.

Mesures de protecció en funció de les influències externes

Els equips estaran preparats per ser instal·lats al exterior i per tant quedes protegit per: penetració de cossos sòlids estranys, penetració d'aigua, corrosió i resistència als raigs ultraviolats.

El grau de protecció mínim dels equips és IP54 i IK08 de resistència mínima a impactes mecànics.

POSADA A TERRA

La instal·lació de posada a terra s'executa d'acord a la ITC-BT-18.

Amb l'objecte de limitar la diferència de potencial que hi pugui haver en un moment concret entre una massa metàl·lica i el terra, per assegurar l'actuació de les proteccions i per eliminar o reduir el risc produït per avaria del material elèctric utilitzat, es connecten a terra tots els equips metàl·lics de la instal·lació.

Els conductors de protecció que constitueixen el circuit de terres de la instal·lació i que uneixen les masses metàl·liques amb el punt de posada a terra, estan aïllats i tenen la coberta de color verd-groc, de forma que no es puguin confondre amb cap altre conductor. Es manté la continuïtat d'aquest circuit, no intercalant en el seu recorregut cap element seccionador a excepció de la caixa de terra. Totes les unions entre els conductors es realitzaran mitjançant sistemes de fixació per compressió que assegurin el contacte entre ells i la durabilitat d'aquest.

La posada a terra s'ha realitzat mitjançant una pica d'acer courat de 2 m de longitud clavada al basament de l'estació de recàrrega.

La resistència a terra de la instal·lació serà tal que no pugui existir cap tensió de contacte superior a 24 V en les parts metàl·liques accessibles de la instal·lació (estacions de recarrega, quadres metàl·lics...).

Això s'aconsegueix utilitzant interruptors diferencials d'alta sensibilitat (30 mA) emplaçats al carregador. Els ID instal·lats al QGBT tenen una sensibilitat de 300 mA per permetre la bona coordinació de selectivitat entre les proteccions, segons l'esquema unifilar.

RESISTÈNCIA D'AÏLLAMENT

La instal·lació haurà de tenir una resistència d'aïllament superior o igual a la indicada en el Reglament. Aquesta instal·lació ha de complir:

Tensió alimentació	Resistència aïllament
< 500 V	$\geq 0,5 \text{ M}\Omega$

1.10. PLA D'ACCIÓ

L'execució de la instal·lació de l'Estació de Recàrrega comprèn una durada de 15 dies laborals a partir de la data d'adjudicació de l'obra.

	Tasques a realitzar	DIES
1	Adjudicació obra	15
2	Visita d'obra prèvia inici obres	1
3	Pla de seguretat, replanteig obra,	5
4	Obra civil i instal·lació elèctrica	5
5	Instal·lació a camp i connexió del equip	4
6	Senyalització vertical i horitzontal de la zona destinada als vehicles elèctrics	4
7	Entrega de l'obra	1
	TOTAL	30 dies (1,5 mesos aprox.)

El temps que passi des de la finalització de la instal·lació elèctrica fins que es disposi de tensió en la ubicació, queda fora del abast i del control del projecte, ja que, es la companyia distribuïdora qui ha de realitzar els seus treballs.

El temps previst per realitzar els treballs de connexió de la nova escomesa per la companyia distribuïdora és de 2 mesos.

1.11. CONCLUSIONS

Amb tot el que s'exposa al present projecte, i a la resta de documentació que l'acompanya, considerem suficientment detallats els motius que han conduït a la redacció del present projecte.

Reus, Maig de 2021




Realitzat per,

Jorge Ríos Cortés
Enginyer Tècnic Industrial
Col·legiat nº 20.829 CETIT

2. MEMÒRIA DE CÀLCULS

2.1. CÀLCUL SECCIONS

Les seccions es calculen a partir de la potència que han de subministrar els conductors, a una determinada tensió i amb la caiguda de tensió permesa segons les ITC-BT-21, comprovant que la secció obtinguda pot suportar la intensitat que circularà pel conductor.

Les fórmules utilitzades són:

$$\begin{array}{l} \text{Circuit trifàsic:} \\ I = \frac{P}{\sqrt{3} \cdot \cos \varphi \cdot U} \quad s = \frac{L \cdot P}{c \cdot u \cdot U} \\ \text{Circuit monofàsic:} \\ I = \frac{P}{\cos \varphi \cdot U} \quad s = \frac{2 \cdot L \cdot P}{c \cdot u \cdot U} \end{array}$$

Essent,

- I: intensitat (A).
- s: secció de la línia (mm²).
- L: longitud de la línia (m).
- P: potència de la línia (W).
- c: conductivitat del conductor (Cu = 56).
- u: caiguda de tensió de la línia (V).
- U: tensió de la línia (V).
- cos φ: factor de potència.

Línia	L [m]	P [W]	%u max	U [V]	c	cos fi	I [A] càlcul	Tipus Inst.	s [mm ²] real	I [A] adm	%u	%u total
D.I.	1	55,000	1.5	400	56	1.00	79.48	B1	25.0	95.00	0.02	0.02
EdRR	5	50,000	5.0	400	56	1.00	72.25	D	25.0	96.00	0.11	0.14
Línies auxiliars	2	2,000	5.0	230	56	1.00	8.70	B1	2.5	26.50	0.11	0.13

2.2. CORRENT DE CURT CIRCUIT

El corrent de curt circuit en una instal·lació ve determinat per:

$$\text{Circuit monofàsic: } I_{cc} = \frac{0,8 \cdot U}{Z_L} \quad \text{Circuit trifàsic: } I_{cc} = \frac{1,1 \cdot U}{\sqrt{3} \cdot Z_L}$$

On,

- I_{cc} : Intensitat de curtcircuit màxima en el punt considerat de la instal·lació [A].
- U : Tensió d'alimentació fase-neutre [V].
- Z_L : Impedància del conductor de fase entre el punt considerat i l'alimentació [Ω].

Impedància de línia de distribució

La Companyia Subministradora Endesa assegura que el valor màxim de corrent de curtcircuit de la xarxa de distribució és de 10 kA, aquest valor de corrent correspon a una impedància de la línia de distribució de $Z = 0.025 \Omega$ (Vademècum per a Instal·lacions d'enllaç).

Impedància de línia

La impedància dels conductors es determina amb:

$$Z_L \approx R_L = \frac{\rho \cdot L}{s}$$

Essent,

- ρ : resistivitat [$\Omega \cdot \text{mm}^2/\text{m}$], considerant per al coure $\rho=0,018 \Omega \cdot \text{mm}^2/\text{m}$ a 20°C i per l'alumini $\rho=0,029 \Omega \cdot \text{mm}^2/\text{m}$ a 20°C
- L : longitud del conductor [m]
- S : secció [mm^2]

Els resultats dels càlculs de curt circuit del subministrament, es mostren a la taula següent:

DESCRIPCIÓ	L [m]	resistivitat [ohm·mm ² /m]	s [mm ²]	Z _i [ohm]	Z [ohm]	U [V]	I _{cc} [kA] calculat	I _{cc} [kA] instal·lat
DISTRIBUCIÓ				0.0250	0.0250	400	10.00	-
QGBT	1	0.0180	25.00	0.0007	0.0257	400	9.89	15.0
EdRR	5	0.0180	25.00	0.0036	0.0297	400	8.56	16.0

2.3. CÀLCUL POSADA A TERRA

Es pot considerar la tensió màxima de contacte a terra admissible de 24 V donades les característiques d'instal·lació i la normativa ITC-BT-18.

La resistència de terra s'obté de les següents expressions:

$$U_c = R_t \cdot I_s \leq 24V$$
$$R_p = \rho / L$$
$$R_T = \frac{1}{\frac{1}{R_1} + \frac{1}{R_2} + \dots + \frac{1}{R_n}}$$

U_c: Tensió de contacte [V]
I_s: Sensibilitat interruptor diferencial [A]
R_p: Resistència de terra [Ω]
ρ: resistivitat [m]
L: longitud pica [m]
R_t: Resistència total de l'elèctrode de posada a terra format per piques interconnectades entre si [Ω]

Considerant una resistivitat del terreny de 100 Ω·m i la longitud de les piques de 2 m, s'obté per a dues piquetes verticals:

$$R_p = 100/2 = 50 \Omega \quad R_t = 25,00 \Omega$$

La resistència estimada serà de 25 Ω

$$U_c = 25,00 \Omega \cdot 0,3 A = 7,5 V \leq 24 V$$

Com la tensió calculada és inferior a l'admissible es pot considerar vàlida una sensibilitat del diferencial fins a 0,3 A.

En qualsevol cas, seguint la ITC-BT-52, tots els punts de recàrrega han de quedar protegits per un interruptor diferencial de sensibilitat igual a 30 mA.

Reus, Maig de 2021

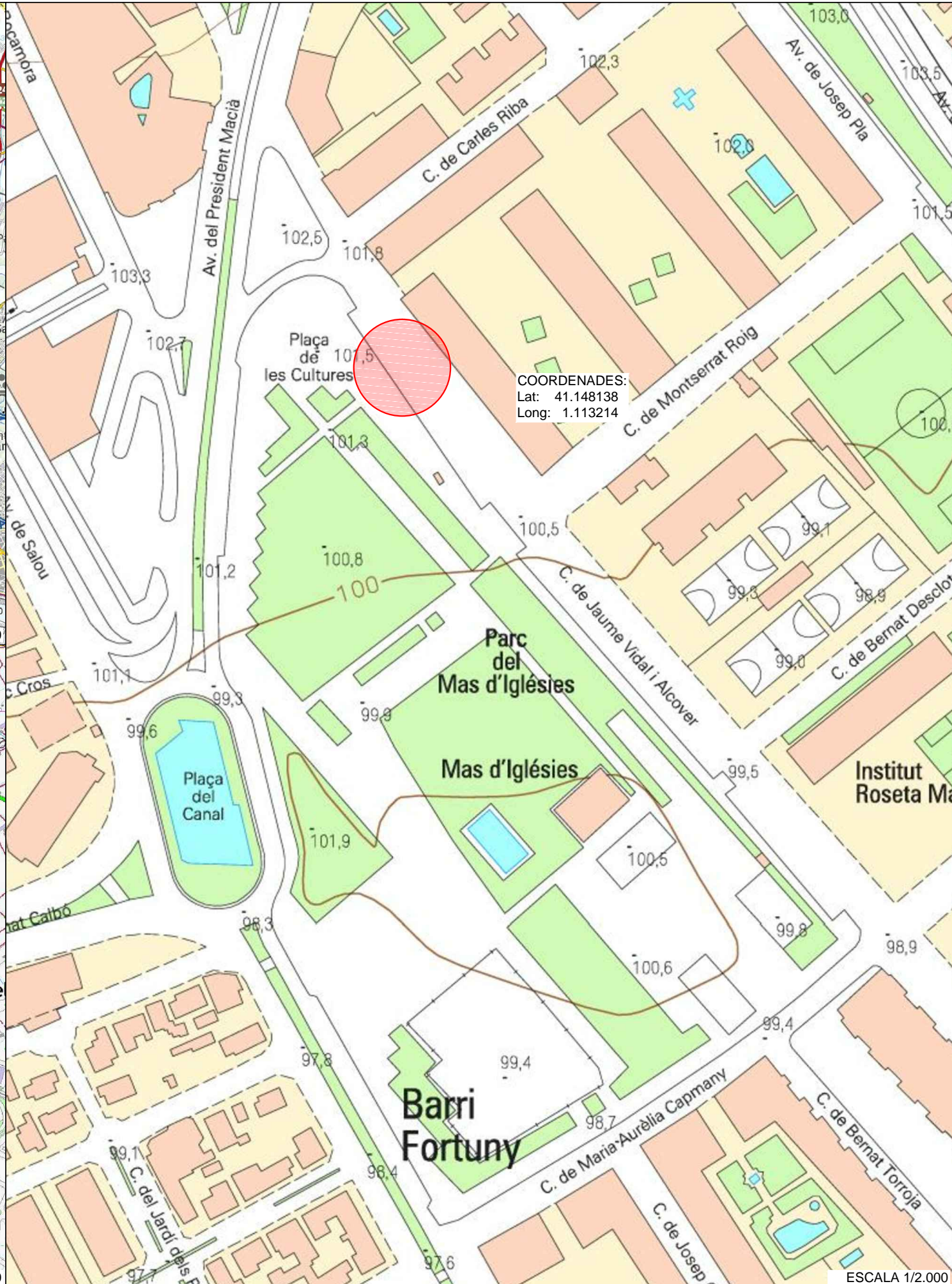
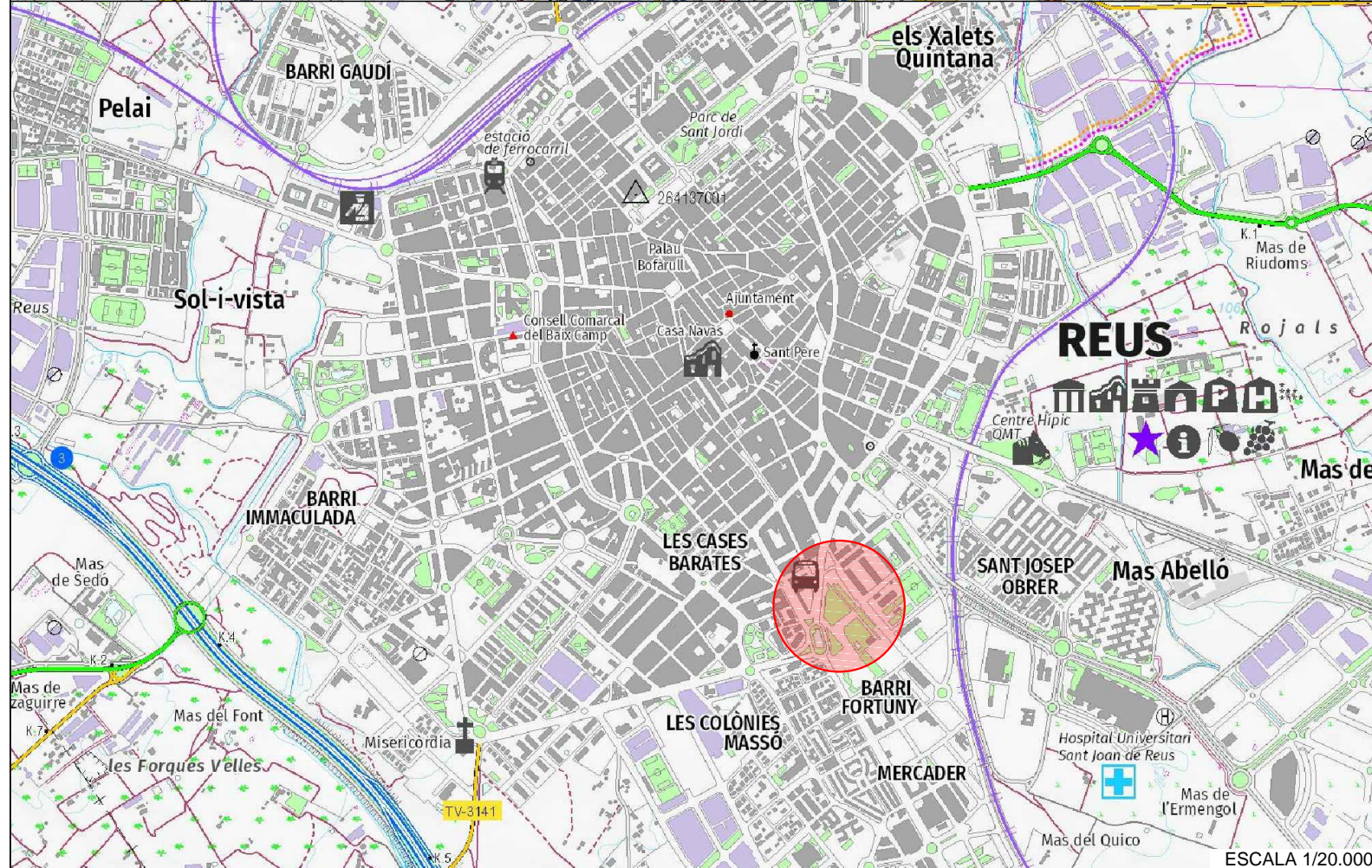


Realitzat per,

Jorge Ríos Cortés
Enginyer Tècnic Industrial
Col·legiat n° 20.829 CETIT

3. PLÀNOLS

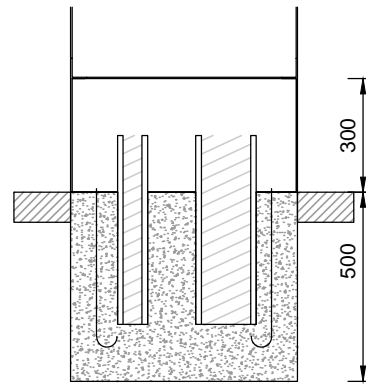
3.1.	Situació i emplaçament.....	17
3.2.	Vista general	18
3.3.	Obra civil.....	19
3.4.	Instal·lació elèctrica.....	20
3.5.	Esquema unifilar	21
3.6.	Detalls.....	22



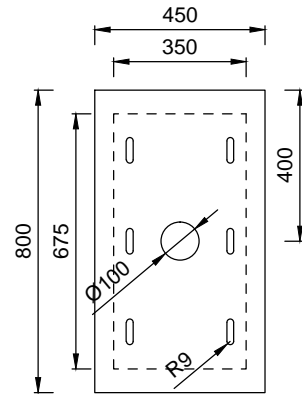
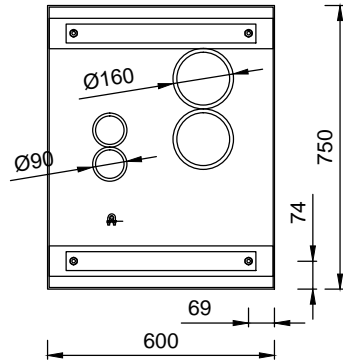
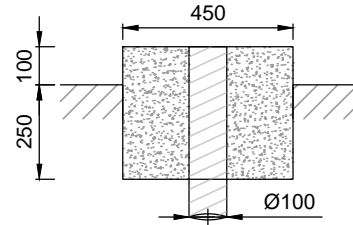
COORDENADES:
Lat: 41.148138
Long: 1.113214



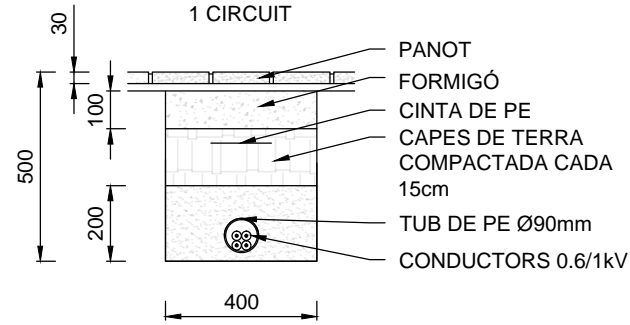
DETALL 1/20 (A3)
BASAMENT DEL MONOLIT



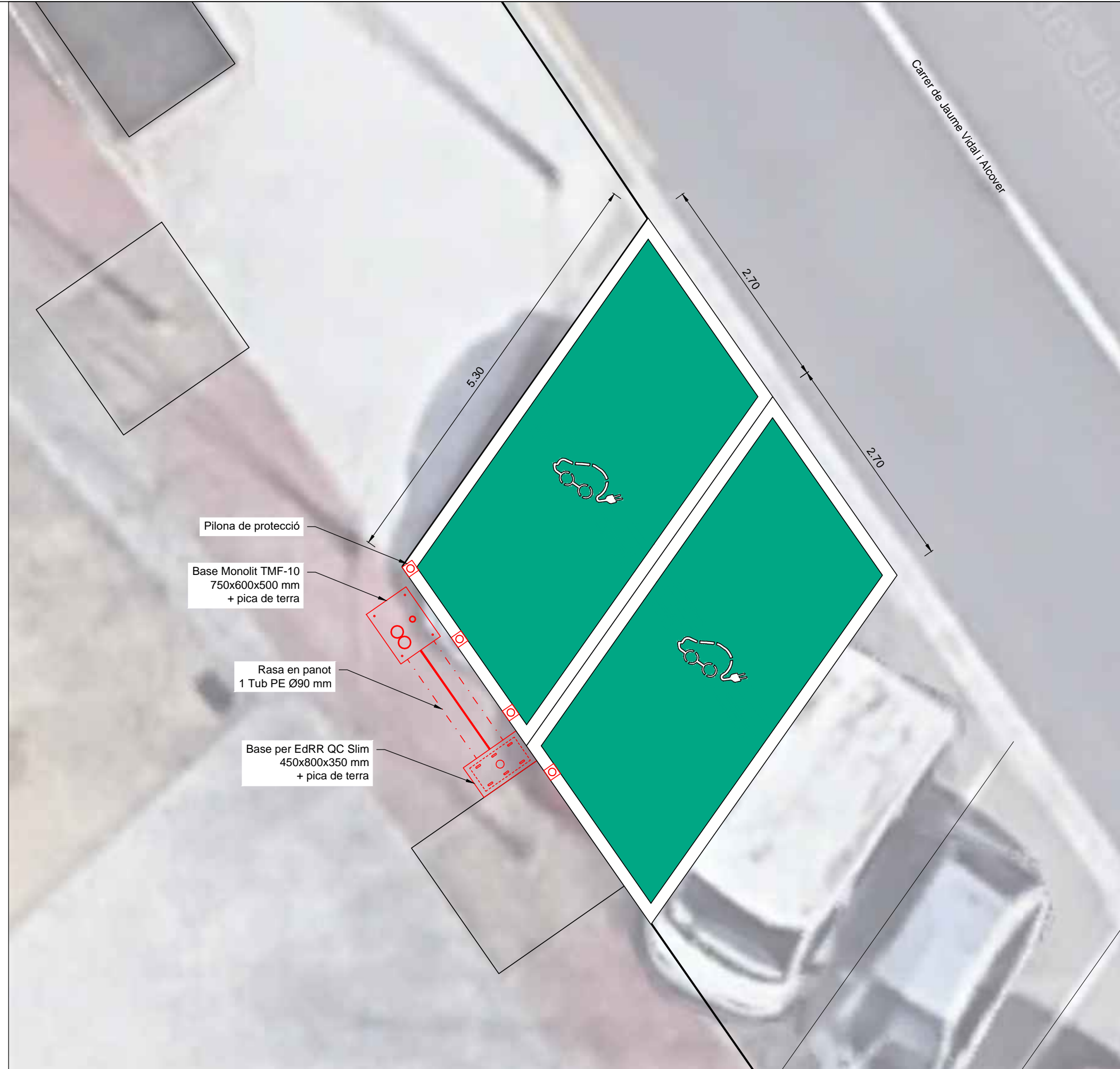
DETALL E 1/10 (A3)
PLANTILLA D'ALUMINI
DE L'EdRR QC SLIM



DETALL E 1/20 (A3)
RASA EN VORERA
1 CIRCUIT



- Llegenda**
- Rasa
 - Línia elèctrica RZ1-K(AS)
 - Pilona de protecció
 - Quadre elèctric
 - Basament pel monolit TMF-10 + QGBT
 - Basament per l'EdRR QC Slim
 - EdRR QC Slim





Característiques de l'EdRR QC Slim

Potència elèctrica	55 kW
Tensió Nominal	400 V (AC)
Corrent Nominal	80 A
Freqüència	50-60 Hz
Dimensions base	1072,5 x 700 mm
Mànegues	CHAdEMO (DC) i COMBO 2 (DC)
Connectors	TYPE 2 (AC)
Grau protecció	IP54 IK08
Temp. de treball	des de -30°C fins 50°C

Llegenda

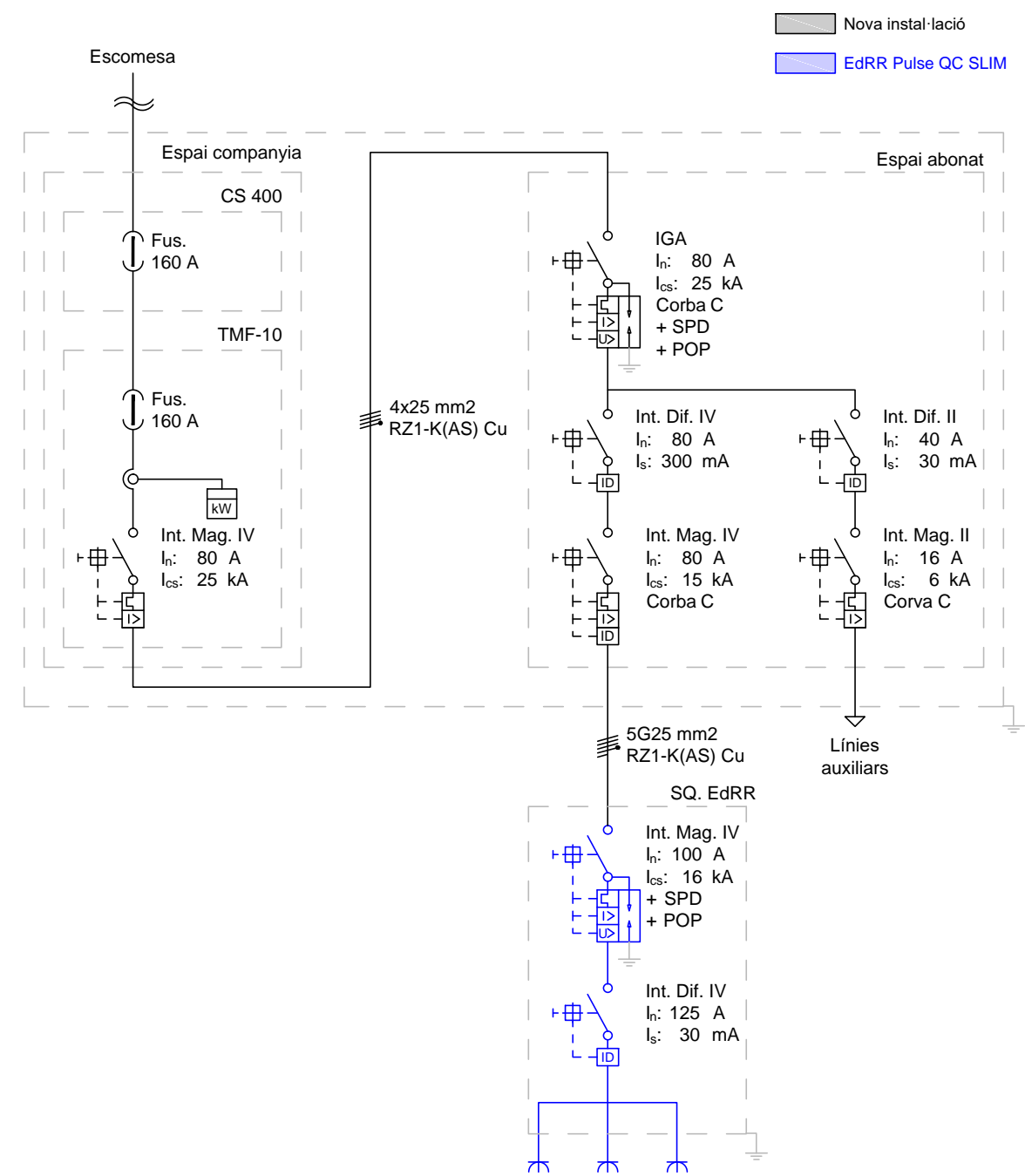
	Rasa
	Línia elèctrica RZ1-K(AS)
	Pilona de protecció
	Quadre elèctric
	Basament pel monolit TMF-10 + QGBT
	Basament per l'EdRR QC Slim
	EdRR QC Slim



Monolit tipus
TMF-10 + QGBT

Rasa en panot
1 Tub PE Ø90 mm
1 circuit 5G25 mm²
Cu RZ1-K(AS) 0,6/1 kV

EdRR QC Slim

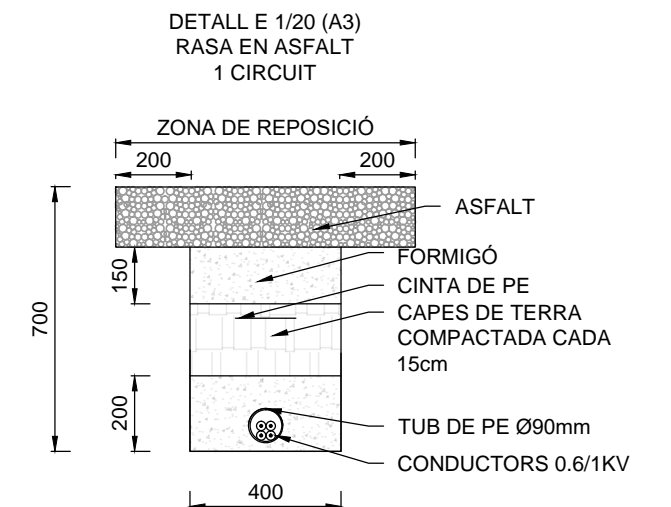
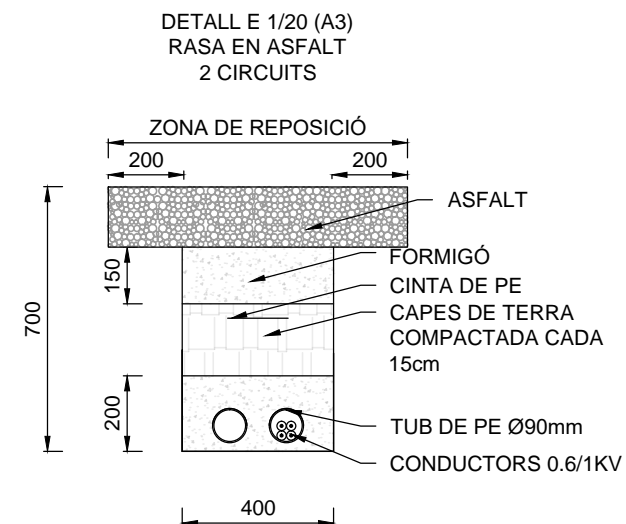
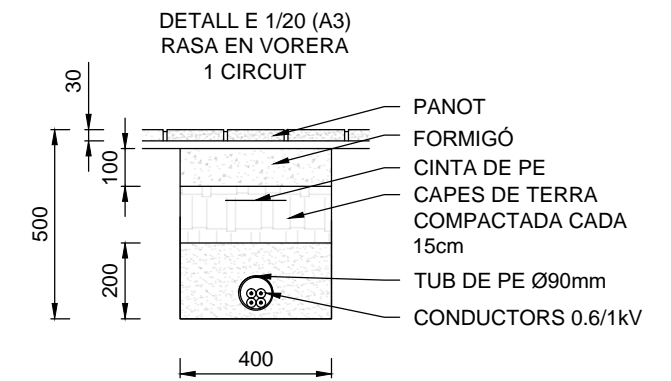
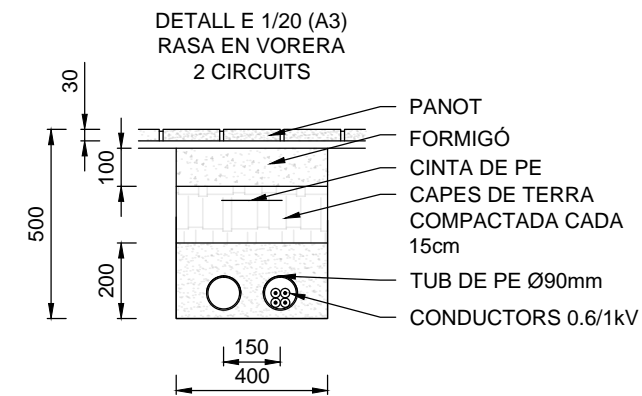
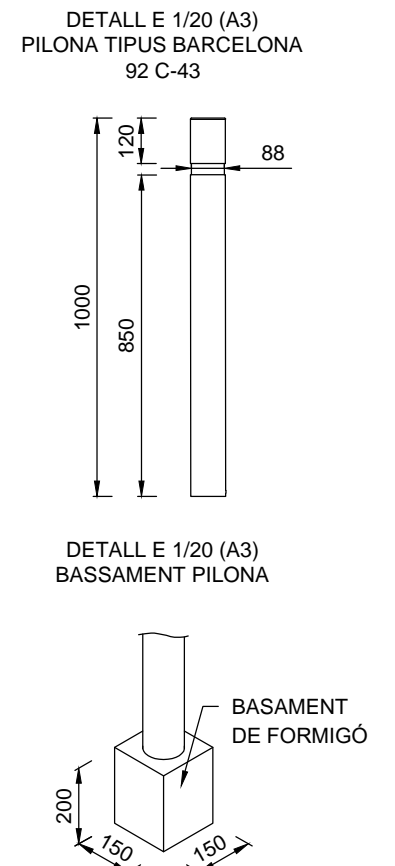
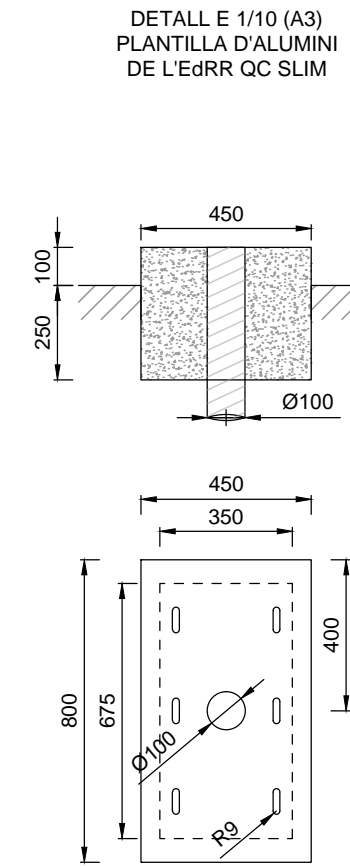
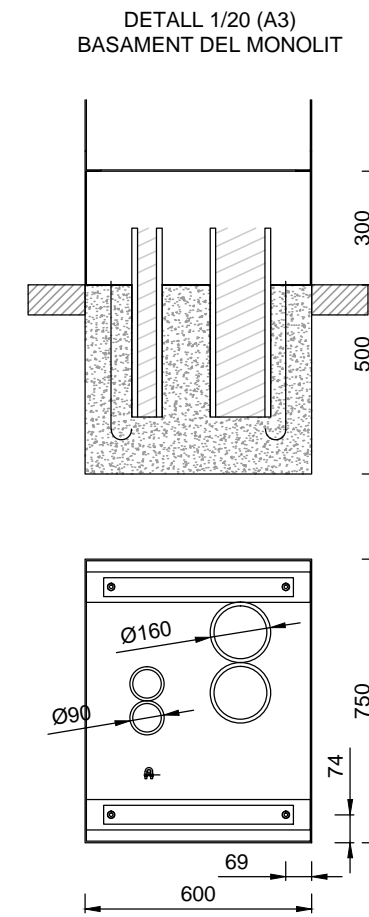
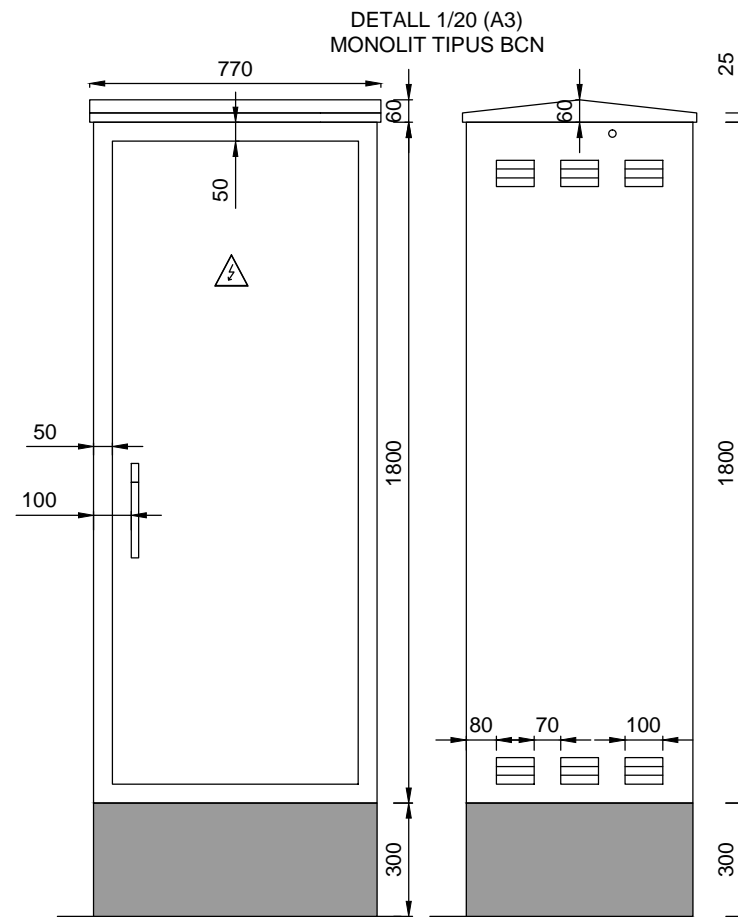


DESCRIPCIÓ	Escomesa	Derivació individual	EdRR Pulse QC	Auxiliars
SECCIÓ [mm2]	--	4x25	5G25	3G2,5
TIPUS CONDUCTOR	--	RZ1-K(AS) 0.6/1 kV Cu	RZ1-K(AS) 0.6/1 kV Cu	RZ1-K(AS) 0.6/1 kV Cu
POTENCIA [W]	--	55.000	50.000	2.000
LONGITUD [M]	--	2	5	2



Característiques de l'EdRR QC Slim

Potència elèctrica	55 kW
Tensió Nominal	400 V (AC)
Corrent Nominal	80 A
Freqüència	50-60 Hz
Dimensions base	1072,5 x 700 mm
Mànegues	CHAdEMO (DC) i COMBO 2 (DC)
Connectors	TYPE 2 (AC)
Grau protecció	IP54 IK08
Temp. de treball	des de -30°C fins 50°C



4. PLEC DE PRESCRIPCIONS TÈCNIQUES GENERALS

4.1. PLEC DE PRESCRIPCIONS TÈCNIQUES GENERALS

OBJECTE

El present plec de prescripcions tècniques particulars té per objecte en primer lloc estructurar l'organització general de l'obra; en segon lloc, fixar les característiques dels materials a emprar; igualment, establir les condicions que ha d'acomplir el procés d'execució de l'obra; i per últim, organitzar el mode i manera en que s'han de realitzar els amidaments i abonaments de les obres.

ÀMBIT D'APLICACIÓ

El present Projecte Constructiu té per objecte la definició i valoració de les obres necessàries per a dur a terme Adequació de passos de vianants per a la supressió de barreres arquitectòniques a la via pública.

Instruccions, normes i disposicions aplicables.

Seràn d'aplicació, en el seu cas, com a supletòries i complementàries de les contingudes en aquest Plec, les Disposicions que a continuació es relacionen, sempre que no modifiquin ni s'oposin a allò que en ell s'especifica.

- Plec de Prescripcions Tècniques Generals per a la Recepció de Ciments, RC/88, aprovat per Reial Decret 1312/1988 de 28 d'octubre.
- Instruccions per a la fabricació i subministrament de formigó preparat EHPRE-72, aprovada per Ordre de Presidència del Govern de 5 de maig de 1972.
- Instrucció per al projecte i execució de les obres de formigó estructural
- Plec de Condicions Facultatives Generals per a les obres de proveïment d'aigües, contingut a la Instrucció del Ministeri d'Obres Públiques i Urbanisme.
- Plec de Prescripcions Facultatives Generals per a les obres de Sanejament de Poblacions, de la vigent Instrucció del Ministeri d'Obres Públiques i Urbanisme.
- Plec General de Condicions Tècniques de la Direcció General d'Arquitectura 1960 (adaptat pel Ministeri de l'Habitatge segons Ordre de 4 de juny de 1973).
- Ordenança General de Seguretat i Higiene al treball (Ordre del 9 d'abril de 1964).
- Mètodes d'assaig del Laboratori Central d'Assaigs de Materials (M.E.L.C.).
- Normes U.N.E

Tots aquests documents obligaran en la redacció original amb les modificacions posteriors, declarades d'aplicació obligatòria i que es declarin com a tals durant el termini de les obres d'aquest projecte.

El contractista està obligat al compliment de totes les instruccions, plecs o normes de tota índole promulgades per l'Administració de l'Estat, de l'Autonomia, Ajuntament i d'altres

organismes competents, que tinguin aplicació a les feines que s'han de fer, tant si són esmentats com si no ho són en la relació anterior, quedant a decisió del director d'obra resoldre qualsevol discrepància que pugui haver respecte el que disposa aquest plec.

Descripció i justificació de la solució projectada.

El present projecte contempla la realització de les següents actuacions:

- Enderrocs
- Moviment de terres
- Ferms i paviments
- Serveis afectats: (xarxa d'aigua potable, xarxa de telecomunicacions i xarxa de gas)
- Senyalització horitzontal, vertical i d'obra
- Mobiliari urbà i vegetació

DIRECCIÓ D'OBRA

La Direcció, seguiment, control i valoració de les obres objecte del projecte, així com de les que corresponguin a ampliacions o modificacions establertes per l'Administració, estarà a càrrec d'una Direcció d'Obra encapçalada per un tècnic titulat competent.

Per a poder acomplir amb la màxima efectivitat la missió que li és encarregada, la Direcció d'Obra gaudirà de les més àmplies facultats, podent conèixer i participar en totes aquelles previsions o actuacions que porti a terme el Contractista.

- Seran base per al treball de la Direcció d'Obra:
- Els plànols del projecte.
- El Plec de Condicions Tècniques.
- Els quadres de preus.
- El preu i termini d'execució contractats.
- El Programa de treball formulat pel Contractista i acceptat per l'Administració.
- Les modificacions d'obra establertes per l'Administració.
- Impulsar l'execució de les obres per part del contractista.
- Assistir al Contractista per a la interpretació dels documents del Projecte i fixació de detalls de la definició de les obres i de la seva execució per a que es mantinguin les condicions de funcionalitat, estabilitat, seguretat i qualitat previstes al Projecte.
- Formular amb el Contractista l'Acta de replanteig i inici de les obres i tenir present que els replanteigs de detall es facin degudament per ell mateix.
- Requerir, acceptar o reparar si s'escau, els plànols d'obra que ha de formular el Contractista.
- Requerir, acceptar o reparar si s'escau, tota la documentació que, d'acord amb allò que estableix aquest Plec, el que estableix el Programa de Treball acceptat i, el que determina les normatives que, partint d'ells, formuli la pròpia Direcció d'Obra,

correspongui formular al Contractista als efectes de programació de detall, control de qualitat i seguiment de l'obra.

- Establir les comprovacions dels diferents aspectes de l'obra que s'executi que estimi necessàries per a tenir ple coneixement i donar testimoni de si aconsegueixen o no amb la seva definició i amb les condicions d'execució i d'obra prescrites.
- En cas d'incompliment de l'obra que s'executa amb la seva definició o amb les condicions prescrites, ordenar al Contractista la seva substitució o correcció paralitzant els treballs si ho creu convenient.
- Proposar les modificacions d'obra que impliquin modificació d'activitats o que cregui necessàries o convenientes.
- Informar les propostes de modificacions d'obra que formuli el Contractista.
- Proposar la conveniència d'estudi i formulació, per part del Contractista, d'actualitzacions del programa de Treballs inicialment acceptat.
- Establir amb el Contractista documentació de constància de característiques i condicions d'obres ocultes, abans de la seva ocultació.
- Establir les valoracions mensuals a l'origen de l'obra executada.
- Establir periòdicament informes sistemàtics i analítics de l'execució de l'obra, dels resultats del control i de l'acompliment dels Programes, posant-se de manifest els problemes que l'obra presenta o pot presentar i les mesures preses o que es proposin per a evitar-los o minimitzar-los.
- Preparació de la informació d'estat i condicions de les obres, i de la valoració general d'aquestes, prèviament a la seva recepció per l'Administració.
- Recopilació dels plànols i documents definitoris de les obres tal com s'ha executat, per a lliurar a l'Administració un cop acabats els treballs.

El Contractista haurà d'actuar d'acord amb les normes i instruccions complementàries que d'acord amb allò que estableix el Plec de Condicions Tècniques del Projecte, li siguin dictades per la Direcció d'Obra per a la regulació de les relacions entre ambdós en allò referent a les operacions de control, valoració i en general, d'informació relacionades amb l'execució de les obres.

Per altra banda, la Direcció d'Obra podrà establir normatives reguladores de la documentació o altre tipus d'informació que hagi de formular o rebre el Contractista per a facilitar la realització de les expressades funcions, normatives que seran d'obligat compliment pel Contractista sempre que, si aquest ho requereix, siguin prèviament conformades per l'Administració.

El Contractista designarà formalment les persones de la seva organització que estiguin capacitades i facultades per a tractar amb la Direcció d'Obra les diferents matèries objecte de les funcions de les mateixes i en els diferents nivells de responsabilitat, de tal manera que estiguin sempre presents a l'obra persones capacitades i facultades per a decidir temes dels quals la decisió per part de la Direcció d'Obra estigui encarregada a persones presents a l'obra, podent entre unes i altres establir documentació formal de constància, conformitat o objeccions.

La Direcció d'Obra podrà detenir qualsevol dels treballs en curs de la realització que, al seu barem, no s'executin d'acord amb les prescripcions contingudes a la documentació definitiva de les obres.

DESENVOLUPAMENT DE LES OBRES

Replanteigs. Acta de comprovació del replanteig

Amb anterioritat a la iniciació de les obres, el Contractista, conjuntament amb la Direcció d'Obra, procediran a la comprovació de les bases de replanteig i punts fixos de referència que constin al Projecte, aixecant-se Acta dels resultats.

A l'acta s'hi farà constar que, tal i com estableixen les bases del concurs i clàusules contractuals, el Contractista, prèviament a la formulació de la seva oferta, va prendre dades sobre el terreny per a comprovar la correspondència de les obres definides al Projecte amb la forma i característiques del citat terreny. En cas de que s'hagués apreciat alguna discrepància es comprovarà i es farà constar a l'Acta amb caràcter d'informació per a la posterior formulació de plànols d'obra.

A partir de les bases i punts de referència comprovats es replantejaran els límits de les obres a executar que, per sí mateixos o per motiu de la seva execució puguin afectar terrenys exteriors a la zona de domini o serveis existents.

Aquestes afeccions es faran constar a l'Acta, a efectes de tenir-los en compte, conjuntament amb els compromisos sobre serveis i terrenys afectats.

Correspondrà al Contractista l'execució dels replanteigs necessaris per a portar a terme l'obra. El Contractista informará a la Direcció d'Obra de la manera i dates en que programi portar-los a terme. La Direcció d'Obra podrà fer-li recomanacions al respecte i, en cas de que els mètodes o temps d'execució donin lloc a errors a les obres, prescriure correctament la forma i temps d'executar-los.

La Direcció d'Obra farà, sempre que ho cregui oportú, comprovacions dels replanteigs efectuats.

Plànols d'obra

Un cop efectuat el replanteig i els treballs necessaris per a un perfecte coneixement de la zona i característiques del terreny i materials, el Contractista formularà els plànols detallats d'execució que la Direcció d'Obra cregui convenient, justificant adequadament les disposicions i dimensions que figuren en aquests segons els plànols del projecte constructiu, els resultats dels replanteigs, treballs i assaigs realitzats, els plecs de condicions i els reglaments vigents. Aquests plànols hauran de formular-se amb suficient anticipació, que fixarà la Direcció d'Obra, a la data programada per a l'execució de la part d'obra a que es refereixen i ser aprovats per la Direcció d'Obra, que igualment, assenyalarà al Contractista el format i disposició en que ha d'establir-los. Al formular aquests plànols es justificaran adequadament les disposicions adoptades.

El Contractista estarà obligat, quan segons la Direcció d'Obra fos imprescindible, a introduir les modificacions que calguin per a que es mantinguin les condicions d'estabilitat, seguretat i qualitat previstes al projecte, sense dret a cap modificació al preu ni al termini total ni als parcials d'execució de les obres.

Per la seva part el Contractista podrà proposar també modificacions, degudament

justificades, sobre l'obra projectada, a la Direcció d'Obra, qui, segons la importància d'aquestes, resoldrà directament o ho comunicarà a l'Administració per a l'adopció de l'acord que s'escaigui. Aquesta petició tampoc donarà dret al Contractista a cap modificació sobre el programa d'execució de les obres.

Al cursar la proposta citada a l'apartat anterior, el Contractista haurà d'assenyalar el termini dins del qual precisa rebre la contestació per a que no es vegi afectat el programa de treballs. La no contestació dins del citat termini, s'entendrà en tot cas com a denegació a la petició formulada.

Programa de treballs

Prèviament a la contractació de les obres el Contractista haurà de formular un programa de treball complet. Aquest programa de treball serà aprovat per l'Administració al temps i en raó del Contracte. L'estructura del programa s'ajustarà a les indicacions de l'Administració.

El programa de Treball comprendrà:

- a) La descripció detallada del mode en que s'executaran les diverses parts de l'obra, definint amb criteris constructius les activitats, lligams entre activitats i durades que formaran el programa de treball.
- b) Relació de la maquinària que s'emprarà, amb cada expressió de les seves característiques, on es troba cada màquina al temps de formular el programa i de la data en que estarà a l'obra així com la justificació d'aquelles característiques per a realitzar conforme a condicions, les unitats d'obra en les quals s'hagin d'emprar i les capacitats per a assegurar l'acompliment del programa.
- c) Organització de personal que es destina a l'execució de l'obra, expressant on es troba el personal superior, mitjà i especialista quan es formuli el programa i de les dates en que es trobi a l'obra.
- d) Procedència que es proposa per als materials a utilitzar a l'obra, ritmes mensuals de subministres, previsió de la situació i quantia dels emmagatzematges.
- e) Relació de serveis que resultaran afectats per les obres i previsions tant per a la seva reposició com per a l'obtenció, en cas necessari de llicències per això.
- f) Programa temporal d'execució de cada una de les unitats que componen l'obra, establint el pressupost d'obra que cada mes es farà concret, i tenint en compte explícitament els condicionaments que per a l'execució de cada unitat representen les altres, així com altres particulars no compreses en aquestes.
- g) Valoració mensual i acumulada de cada una de les Activitats programades i del conjunt de l'obra.

Durant el curs de l'execució de les obres, el Contractista haurà d'actualitzar el programa establert per a la contractació, sempre que, per modificació de les obres, modificacions en les seqüències o processos i/o retards en la realització dels treballs, l'Administració ho cregui convenient. La direcció d'Obra tindrà facultat de prescriure al Contractista la formulació d'aquests programes actualitzats i participar en la seva redacció.

A part d'això, el Contractista haurà d'establir periòdicament els programes parcials de detall d'execució que la Direcció d'Obra cregui convenient.

El Contractista se sotmetrà, tant en la redacció dels programes de treballs generals com parcials de detall, a les normes i instruccions que li dicta la Direcció d'Obra.

Control de qualitat

La Direcció d'Obra té facultat de realitzar els reconeixements, comprovacions i assaigs que cregui adients en qualsevol moment, havent el Contractista d'oferir-li assistència humana i material necessari per això. Les despeses de l'assistència no seran d'abonament especial.

Quan el Contractista executés obres que resultessin defectuoses en geometria i/o qualitat, segons els materials o mètodes de treball utilitzats, la Direcció d'Obra apreciarà la possibilitat o no de corregir-les i en funció d'això disposarà:

- Les mesures a adoptar per a procedir a la correcció de les corregibles, dins del termini que s'assenyali.
- Les incorregibles, on la separació entre característiques obtingudes i especificades no comprometi la funcionalitat ni la capacitat de servei, seran tractades a elecció de l'Administració, com a incorregibles en que quedi compromesa la seva funcionalitat i capacitat de servei, o acceptades previ acord amb el Contractista, amb una penalització econòmica.
- Les incorregibles en que quedin compromeses la funcionalitat i la capacitat de servei, seran enderrocades i reconstruïdes a càrrec del Contractista, dins del termini que s'assenyali.

Totes aquestes obres no seran d'abonament fins a trobar-se en les condicions especificades, i en cas de no ser reconstruïdes en el termini concedit, l'Administració podrà encarregar el seu arreglament a tercers, per compte del Contractista.

La Direcció d'Obra podrà, durant el curs de les obres o prèviament a la recepció provisional d'aquestes, realitzar quantes proves cregui adients per a comprovar el compliment de condicions i l'adequat comportament de l'obra executada.

Aquestes proves es realitzaran sempre en presència del Contractista que, per la seva part, està obligat a donar quantes facilitats es necessitin per a la seva correcta realització i a posar a disposició els mitjans auxiliars i personal que faci falta a tal objecte.

De les proves que es realitzin s'aixecarà Acta que es tindrà present per a la recepció de l'obra.

El personal que s'ocupa de l'execució de l'obra, podrà ser recusat per la Direcció d'Obra sense dret a cap indemnització per al Contractista.

Mitjans del contractista per a l'execució dels treballs

El Contractista és obligat a tenir a l'obra l'equip de personal directiu, tècnic, auxiliar i operari que resulti de la documentació de l'adjudicació i quedi establert al programa de treballs. Designarà de la mateixa manera, les persones que assumeixin, per la seva part, la direcció dels treballs que, necessàriament, hauran de residir a les proximitats de les obres i tenir facultats per a resoldre quantes qüestions depenguin de la Direcció d'Obra, havent sempre de donar compte a aquesta per a poder absentar-se de la zona d'obres.

Tant la idoneïtat de les persones que constitueixen aquest grup directiu, com la seva organització jeràrquica i especificació de funcions, serà lliurement apreciada per la

Direcció d'Obra que tindrà en tot moment la facultat d'exigir al Contractista la substitució de qualsevol persona o persones adscrites a aquesta, sense obligació de respondre de cap dels danys que al Contractista pogués causar l'exercici d'aquella facultat. No obstant, el contractista respon de la capacitat i de la disciplina de tot el personal assignat a l'obra.

De la maquinària que amb arranjament al programa de treballs s'hagi compromès a tenir a l'obra, no podrà el Contractista disposar per a l'execució d'altres treballs, ni retirar-la de la zona d'obres, excepte expressa autorització de la Direcció d'Obra.

Informació a preparar pel Contractista

El Contractista haurà de preparar periòdicament per a la seva remissió a la Direcció d'Obra informes sobre els treballs de projecte, programació i seguiment que li estiguin encomanats.

Les normes sobre el contingut, forma i dates per al lliurament d'aquesta documentació vindrà fixada per la Direcció d'Obra.

Serà, de la mateixa manera, obligació del Contractista deixar constància formal de les dades bàsiques de la forma del terreny que obligatòriament haurà tingut que prendre abans de l'inici de les obres, així com les de definició d'aquelles activitats o parts d'obra que hagin de quedar ocultes.

Això darrer, a més a més, degudament comprovat i avalat per la Direcció d'Obra prèviament a la seva ocultació.

Tota aquesta documentació servirà de base per a la confecció del projecte final de les obres, a redactar per la Direcció d'Obra, amb la col·laboració del Contractista que aquesta cregui convenient.

L' Administració no es fa responsable de l'abonament d'activitats per a les que no existeixi comprovació formal de l'obra oculta i, en tot cas, es reserva el dret de que qualsevol despesa que comportés la comprovació d'haver estat executades les anomenades obres, sigui a càrrec del Contractista.

Manteniment i regulació del trànsit durant les obres

El Contractista serà responsable de mantenir en els màxims nivells de seguretat l'accés de vehicles al tall de treball des de la carretera així com la incorporació de vehicles a la mateixa. A tal efecte està a disposició d'allò que estableixin els organismes, institucions i poders públics amb competència i jurisdicció sobre el trànsit.

Seguretat i salut al treball

D'acord amb l'article 4t. del Reial Decret 1627/1997 de 24.10.97 , el Contractista haurà d'elaborar un "Pla de seguretat i salut en les obres" en el qual desenvolupi i adapti "L'estudi de seguretat i salut en les obres de construcció" contingut al projecte, a les circumstàncies físiques, de mitjans i mètodes en que desenvolupi els treballs. Aquest Pla previ coneixement de la Direcció d'Obra i aprovació per l'Autoritat competent, es remetrà al Vigilant de seguretat i al Comitè de Seguretat i Salut.

Afeccions al medi ambient

El Contractista adoptarà en totes les feines que realitzi les mesures necessàries perquè les afeccions al medi ambient siguin mínimes. Així, en l'explotació de pedreres, graveres i préstecs tindrà establert un pla de regeneració de terrenys; les plantes fabricants de formigons hidràulics o barreges asfàltiques, disposaran dels elements adequats per evitar les fuites de ciment o pols mineral a l'atmosfera, i de ciment, additius i lligants a les aigües superficials o subterrànies; els moviments dins de la zona d'obra es produiran de mode que només s'afecti la vegetació existent en allò estrictament necessari per a la implantació de les mateixes; tota la maquinària utilitzada disposarà de silenciadors per reduir la pol·lució fònica.

El contractista serà responsable únic de les agressions que, en els sentits a dalt apuntats i qualssevol altres difícilment identificables en aquest moment, produeixi al medi ambient, havent de canviar els medis i mètodes utilitzats i reparar els danys causats seguint les ordres de la Direcció d'Obra o dels organismes institucionals competents en la matèria.

El contractista està obligat a facilitar les tasques de correcció mediambientals, tals com plantacions, hidrosebrats i d'altres, encara que aquestes no les tingués contractades, permetent l'accés al lloc de treball i deixen accessos suficients per la seva realització.

Abocadors

El contractista no podrà abocar material procedent de l'obra sense que prèviament estigui aprovat l'abocador pel director de l'obra i per la comissió de seguiment mediambiental, en el cas que estigui constituïda.

Execució de les obres no especificades en aquest plec

L'execució de les unitats d'obra del Present Projecte, les especificacions del qual no figuren en aquest Plec de Prescripcions Tècniques Particulars, es faran d'acord amb allò especificat per aquestes a la normativa vigent, o en el seu defecte, amb allò que ordeni el director de les obres, dins de la bona pràctica per a obres similars.

Amidament de les obres

La Direcció de l'Obra realitzarà mensualment i en la forma que estableix aquest Plec de Prescripcions Tècniques Particulars, l'amidament de les unitats d'obra executades durant el període de temps anterior.

El Contractista o el seu delegat podran presenciar la realització d'aquests amidaments.

Per les obres o parts d'obra les dimensions i característiques de les quals hagin de quedar posterior i definitivament ocultes, el Contractista està obligat a avisar a la Direcció amb la suficient antelació, a fi de que aquesta pugui realitzar les corresponents amidaments i presa de dades, aixecant els plànols que les defineixin, la conformitat de les quals subscriurà el Contractista o el seu delegat.

Si no hi hagués avís amb antelació, l'existència del qual cor a acceptar les decisions de l'Administració sobre el particular.

Preus unitaris

Els preus unitaris que apareixen, serà el que s'aplicarà als amidaments per obtenir l'import d'Execució Material de cada unitat d'obra.

La descomposició dels preus unitaris és d'aplicació exclusiva a les unitats d'obra incompletes, no podent-se el contractista reclamar modificació de preus per a les unitats totalment executades, per errors o omissions en la descomposició.

Encara que la justificació de preus unitaris que apareix en el corresponent Annex a la Memòria, s'emprin hipòtesis no coincidents amb la forma real d'executar les obres (jornals i mà d'obra necessària, quantitat, tipus i cost horari de maquinària, transport, nombre i tipus d'operacions necessàries per completar la unitat d'obra, dosificació, quantitat de materials, proporció de varis corresponents a diversos preus auxiliars, etc), aquests extrems no podent argüir-se com a base per a la modificació del corresponent preu unitari i estan continguts en un document merament informatiu.

Altres despeses per compte del contractista

Seràn per compte del Contractista, sempre que al contracte no es prevegi explícitament el contrari, les següents despeses, a títol indicatiu i sense que la relació sigui limitadora.

- Les despeses de construcció, demolició i retirada de tota classe de construccions auxiliars, incloses les d'accés.
- Les despeses de lloguer o adquisició de terrenys per a dipòsits de maquinària i materials.
- Les despeses de protecció d'aplec i de la pròpia obra contra tot deteriorament, dany o incendi, acomplint els requisits vigents per a l'emmagatzematge d'explosius i carburants.
- Les despeses de neteja i evacuació de deixalles i brossa.
- Les despeses de conservació de desguassos.
- Les despeses de subministrament, col·locació i conservació de senyals de tràfic i altres recursos necessaris per a proporcionar seguretat dins de les obres.
- Les despeses de demolició de les instal·lacions, eines, materials i neteja general de l'obra quan es finalitzi.
- Les despeses de muntatge, conservació i retirada d'instal·lacions per al subministrament de l'aigua i energia elèctrica necessaris per a les obres.
- Les despeses de demolició de les instal·lacions provisionals.
- Les despeses de retirada dels materials rebutjats i correcció de les deficiències observades i posades de manifest pels corresponents assaigs i proves.
- Els danys causats a tercers, amb les excepcions que marca la llei.
- Despeses d'establiment, millora i manteniment dels camins d'accés al tall.
- Despeses per a realitzar el control de qualitat de l'obra, mitjançant els assaigs de recepció de materials i de control de fabricació i posta a l'obra, fins a un import corresponent al 2 % del Pressupost d'Execució per Contracta.
- Despeses per a complir l'estudi de seguretat de l'obra i qualsevol altre mesura que cregui convenient el Coordinador de Seguretat i Salut.
- Qualsevol despesa esmentada al Plec de Clàusules Administratives i/o Tècniques del concurs d'adjudicació de les obres.

4.2. PLEC DE PRESCRIPCIONS TÈCNiques PARTICULARS

CONDICIONS GENERALS

Tots els materials a utilitzar en la present instal·lació seran de primera qualitat i reuniran les condicions exigides pel Reglament Electrotècnic per a Baixa Tensió i altres disposicions vigents referents a materials i prototipus de construcció.

Tots els materials podran ser sotmesos a les anàlisis o proves, per compte de la contracta, que es creguin necessaris per acreditar la seva qualitat. Qualsevol altra que hagi estat especificat i sigui necessari realitzar haurà de ser aprovat per la Direcció Tècnica, entenent que serà rebutjat aquell que no reuneixi les condicions exigides per la bona pràctica de la instal·lació.

Els materials no consignats en projecte que donin lloc a preus contradictoris reuniran les condicions de satisfacció necessaris, a criteri de la Direcció Facultativa, no tenint el Contractista dret de reclamació per aquestes condicions exigides.

Tots els treballs inclosos en aquest projecte s'executaran amb cura, d'acord amb les bones pràctiques de les instal·lacions elèctriques, el Reglament Electrotècnic per a Baixa Tensió i complint estrictament les instruccions rebudes per la Direcció Facultativa.

CANALITZACIONS ELÈCTRIQUES

Els cables es col·locaran dins de tubs, rígids o flexibles, o sobre safates o canals, segons s'indica en la Memòria.

Abans d'iniciar l'estesa de la xarxa de distribució, hauran d'estar executats els elements estructurals que l'hagin de suportar o en els que hagi de ser encastada: forjats, envans, etc. Excepte quan al estar previstes s'hagin deixat preparades les canalitzacions necessàries al executar l'obra prèvia, s'haurà de replantejar sobre aquesta en forma visible la situació de les caixes de mecanismes, de registre i protecció, així com el traçat de les línies, assenyalant de manera convenient la naturalesa de cada element.

INSTAL·LACIONS EN SAFATA

Les safates es dimensionaran de tal manera que la distància entre cables sigui igual o superior al diàmetre del cable més gran. El material utilitzat per la fabricació serà acer laminat de primera qualitat, galvanitzat per immersió. L'amplada de les canaletes serà de 100 mm com a mínim, amb increments de 100 en 100 mm. La longitud dels trams rectes serà de 2 m. El fabricant indicarà en el seu catàleg la càrrega màxima admissible, en N/m, en funció de l'amplada i de la distància entre suports. Tots els accessoris com colzes, canvis de pla, reduccions, bifurcacions, unions, suports, etc. tindran la mateixa qualitat que la safata.

Les safates i els seus accessoris es subjectaran als sostres i paraments mitjançant ferramentes de suspensió, a distàncies tal que no es produeixin fletxes superiors a 10 mm i que estaran alineades amb els tancaments del local.

No es permetrà la unió entre safates o la fixació de les mateixes als suports mitjançant soldadura, havent-se d'utilitzar peces d'unió i cargols recoberts de cadmi. Per les unions o derivacions de línies s'utilitzaran caixes metàl·liques que es fixaran a les safates.

INSTAL·LACIONS SOTA TUB

Els tubs utilitzats en la instal·lació podran ser del següent tipus:

- D'acer roscat galvanitzat, resistent a cops, fregaments, humitat i tots els agents atmosfèrics no corrosius, proveïts amb rosca Pg segons DIN 40430. Seran adequats per ser doblegats en fred mitjançant l'eina adequada. Ambdós extrems de tub seran roscats, i cada tram de tub anirà proveït amb el seu mànec. L'interior dels tubs serà llis, uniforme, i sense rebaves. S'utilitzaran, com a mínim, en les instal·lacions amb risc d'incendi o explosió, com aparcaments, sales de màquines, etc, i en instal·lacions en muntatge superficial amb risc de greus danys mecànics per impactes amb objectes o utensilis.
- De policlorur de vinil rígid roscat que suporti, com a mínim, una temperatura de 60° C sense deformar-se, del tipus no propagador de la flama, amb grau de protecció 3 o 5 contra danys mecànics. Aquest tipus de tub s'utilitzarà en instal·lacions vistes i encastades, sense risc de danys mecànics degut a impactes.

Per la col·locació de les canalitzacions es tindran en compte les prescripcions ITC-BT- 20, 21, 22, 23 i 24.

NORMES D'INSTAL·LACIÓ EN PRESENCIA D'ALTRES CANALITZACIONS NO ELÈCTRIQUES

En el cas de proximitat de canalitzacions elèctriques amb altres no elèctriques, es disposaran de manera que les superfícies exteriors d'ambdues es mantinguin a una distància mínima de 3 cm.

En cas de proximitat amb conduccions de calefacció, d'aire calent o fum, les canalitzacions elèctriques s'instal·laran de manera que no puguin arribar a una temperatura perillosa, i per tant, es mantindran separades una distància mínima de 150 mm o amb pantalles calorífugues.

Com a norma general, les canalitzacions elèctriques no es situaran paral·lelament per sota d'altres que puguin produir condensacions.

ACCESSIBILITAT A LES INSTAL·LACIONS

Les canalitzacions elèctriques es disposaran de manera que en qualsevol moment es pugui controlar el seu aïllament, localitzar i separar les parts avariades i substituir els conductors en cas necessari.

S'adoptaran les precaucions necessàries per evitar l'aplanament de brutícia, guix o fullaraca a l'interior de les conduccions, tubs, accessoris i caixes durant la instal·lació. Els trams de conduccions que hagin quedat tapats es netejaran perfectament fins deixar-los lliures de qualsevol acumulació, o es substituiran aquells que estiguin malmesos.

CONDUCTORS

Els conductors utilitzats es regiran per les especificacions del projecte.

Materials

Els conductors seran del següent tipus:

- De 600/1.000 V de tensió nominal.
 - Conductor: Coure.

- Formació: tripolars.
- Aïllament: XLPE
- Tensió de prova: 3.500 V
- Instal·lació: sota tub, a l'aire o sobre safata.

Els conductors de secció igual o superior a 6 mm² hauran d'estar formats per cable obtingut per trenat de fil de coure del diàmetre corresponent a la secció del conductor al que es tracti.

Dimensionat

Per la selecció dels conductors actius del cable adequat a cada càrrega s'utilitzarà el més desfavorable entre els següents criteris:

- Intensitat màxima admissible. Com intensitat es prendrà la pròpia de cada càrrega. Partint de les intensitats nominals així establertes, s'escollirà la secció del cable que admeti aquesta intensitat d'acord amb les prescripcions del ICT-BT-06, ICT-BT-07 i ICT-BT-19 o les recomanacions del fabricant, adoptant els coeficients correctors segons les condicions de la instal·lació. S'hauran de tenir presents les instruccions ICT-BT-44 per receptors d'enllumenat i ICT-BT-47 per receptors de motors.
- Caiguda de tensió en servei. La secció dels conductors a utilitzar es determinarà de manera que la caiguda de tensió entre l'origen de la instal·lació i qualsevol punt d'utilització, sigui menor del 3% de la tensió nominal en l'origen de la instal·lació, i del 5% en els demés usos, considerant alimentats tots els receptors susceptibles de funcionar simultàniament. Per instal·lacions industrials que s'alimenten directament en alta tensió mitjançant un transformador de distribució propi, es considera que la instal·lació interior de baixa tensió màximes admissibles serà del 4,5 % per l'enllumenat i el 6,5 % per als altres usos
- Caiguda de tensió transitòria. La caiguda de tensió en tot el sistema durant l'arrancada de motors no ha de provocar condicions que impedeixin la seva arrancada, desconexió de contactors, interrupcions en l'enllumenat, etc.
- La secció del conductor neutre serà l'especificada en el ICT-BT-06 apartats 3.4, 3.5, 3.6 i 3.7, i ICT-BT-07, en funció de la secció dels conductors de fase o polars de la instal·lació.

Els conductors de protecció seran del mateix tipus que els conductors actius especificats en l'apartat anterior, i tindran una secció mínima igual a la fixada per la taula II de la instrucció ICT-BT-19, en funció de la secció dels conductors de fase o polars de la instal·lació.

IDENTIFICACIÓ DE LES INSTAL·LACIONS

Les canalitzacions elèctriques s'establiran de manera que quedin identificats els seus circuits i elements, i es pugui procedir en tot moment a la seva reparació, transformació, etc.

Com a norma general, tots els conductors de fase o polars s'identificaran amb el color negre, marró o gris, el conductor neutre de color blau cel i els conductors de protecció de color groc i verd.

RESISTÈNCIA D'ÀILLAMENT I RIGIDESA DIELÈCTRICA

Per instal·lacions amb tensió nominal inferior o igual a 500 V, la resistència d'aïllament serà

com a mínim igual a 0,5 MΩ.

La rigidesa dielèctrica ha de ser tal, que desconnectats els aparells d'utilització, resisteixi durant 1 minut una prova de tensió de $2U+1.000$ volts, sent U la tensió màxima de servei expressada en volts i amb un mínim de 1.500 volts.

CAIXES DE CONNEXIÓ

Les connexions entre conductors es realitzaran en l'interior de caixes apropiades de material plàstic resistent incombustible o metàl·liques, en aquest cas hauran d'estar aïllades interiorment i protegides contra l'oxidació. Les dimensions d'aquestes caixes seran les que permetin allotjar sense dificultats tots els conductors necessaris.

La seva profunditat serà igual, com a mínim, a una vegada i mitja el diàmetre del tub més gran, amb un mínim de 40 mm. El lateral o diàmetre de la caixa serà mínim de 80 mm. Quan les entrades dels tubs a les caixes hagin de ser estanques, s'utilitzaran premsa estopes adequats.

En cap cas es permetrà la unió de conductors, com connexions o derivacions pel simple recargolament o arrollament entre sí dels conductors, sinó que s'hauran d'utilitzar sempre borns de connexió.

Els tubs es fixaran a totes les caixes de sortida, de connexió i de pas, mitjançant contra femelles i casquets. Es tindrà cura que quedin al descobert el número total de fils de rosca amb la finalitat que el casquet pugui ser premut contra l'extrem del tub, després del qual s'estrenyerà la contra femella per posar el casquet amb contacte elèctric amb la caixa.

Els tubs i pernns es subjectaran mitjançant pernns de fiador en maó buit, pernns d'expansió en formigó i maó massís, i claus spit sobre metall. Els pernns de fiador de tipus cargol s'utilitzaran en instal·lacions permanents, les de tipus rosca quan sigui precis desmuntar la instal·lació, i els pernns d'expansió seran d'obertura efectiva. Seran de construcció sòlida i capaços de resistir una tracció mínima de 20 kg. No s'utilitzaran claus per subjectar caixes o tubs.

INSTAL·LACIÓ D'ENLLAÇ

La instal·lació d'enllaç seguirà rigorosament les normes tècniques de la companyia distribuïdora Endesa Distribució.

La instal·lació d'enllaç s'ubicarà a l'interior d'un armari metàl·lic tipus Monolit 700 BCN.

Aquest armari ha d'incloure:

- Mòduls per incorporar una escomesa del tipus TMF10 fins a 160 A segons normes d'Endesa Distribució.
- Caixa de seccionament acceptada segons instrucció de Endesa Distribució 6704985 GE CNL00600.
- Enllumenat interior.
- Espai per col·locació del QGBT.

Característiques:

- Armari de planxa d'acer inoxidable segons norma AISI-304 de 2mm. de gruix.
- Panys de triple acció amb empunyadura antivandàlica ocultable i suport per a introduir-hi un candau.

- Claus tipus JIS 20 per a tots els mòduls.
- Portes plegades sobre el seu perímetre per a major rigidesa, amb espàrrecs roscats M4 per a connexions del conductor de terra.
- Pintura Antigraffiti amb capa d'imprimació i esmalt sintètic.
- Sostre aboca aigües.
- Dimensions mínimes 2000x700x600 mm.

Fabricació d'acord amb:

- Normes europees amb marcat CE.
- Normes ISO 9001:2008.
- Reglament electrotècnic per a baixa tensió (Reial Decret 842/2002).
- Normes específiques de Catalunya i Municipals.
- Normes particulars de la companyia elèctrica Endesa Distribució.

APARELLATGE DE COMANDAMENT I PROTECCIÓ

Interruptors automàtics

En l'origen de la instal·lació i el més a prop possible del punt d'alimentació de la mateixa, es col·locarà el quadre general de comandament i protecció, en el que es disposarà un interruptor general de tall omnipolar, així com dispositius de protecció contra sobreintensitats de cada un dels circuits que surten d'aquest quadre.

La protecció contra sobreintensitats per tots els conductors (fases i neutre) de cada circuit, es realitzarà amb interruptors magnetotèrmics o automàtics de tall omnipolar, amb corba tèrmica de tall per la protecció a sobrecàrregues i sistema de tall electromagnètic per la protecció a curt circuit.

En general, els dispositius destinats a la protecció dels circuits s'instal·laran en l'origen d'aquests, així com en punts on la intensitat admissible disminueixi per canvis deguts a la secció, condicions d'instal·lació, sistema d'execució o tipus de conductors utilitzats.

No obstant, no s'exigeix instal·lar dispositius de protecció en l'origen d'un circuit en què es presenti una disminució de la intensitat admissible en el mateix, quan la seva protecció quedi garantida per un altre dispositiu instal·lat anteriorment.

Els interruptors seran de ruptura a l'aire i d'accionament lliure i tindran indicador de posició. L'accionament serà directe per pols amb mecanismes de tancament per energia acumulada. L'accionament serà manual o manual i elèctric, segons s'indiqui en l'esquema o sigui necessari per necessitats de l'automatisme. Portaran marcades la intensitat i tensió nominals de funcionament, així com el signe indicador de la seva connexió.

L'interruptor d'entrada al quadre, de tall omnipolar, serà selectiu amb els interruptors situats aigües avall.

Els dispositius de protecció dels interruptors seran relés d'accionament directe.

Limitadors de sobretensions

Les proteccions seran combinades, contra sobretensions transitòries i permanents (SPD + POP), i actuaran sobre bobina d'emissió, mínima o contactor en interruptors de caixa modelada.

Tindran les següents característiques:

- Intensitat màxima de descàrrega (8/20 µs): 40 kA per fase.
- Tensió nominal, Un (L-N / L-L): 230/400 V.
- Indicació remota i visual de l'estat de vida del protector.
- Format monobloc per a carril DIN, 4 mòduls (trifàsic).
- Botó de test POP (sobretensió permanent).
- De conformitat amb les normes UNE-EN 50550 i IEC / EN 61643-11

Blocs diferencials

Els blocs diferencials seran tetrapolars, acoblables als interruptors i amb la intensitat nominal especificada en l'esquema unifilar. Seran de tipus A "Superimmunitzats" (SI o HI), amb la finalitat de proporcionar la màxima continuïtat de servei:

- Millor protecció contra els trets intempestius originats per descàrregues atmosfèriques, maniobres de xarxa, arrencadors electrònics, components d'equips informàtics ...
- Evitar el no-accionament del dispositiu diferencial a causa dels harmònics, senyals d'alta freqüència ...

Tindran una sensibilitat de 300 mA. i el temps de desconexió serà regulable per a permetre una òptima selectivitat vertical. Permetran el muntatge sobre perfils DIN i compliran amb la norma CEI / EN 60947-2.

Embarrats

L'embarrat principal constarà de tres barres per les fases i una, amb la meitat de secció, pel neutre. L'entrada del neutre haurà de ser seccionable a l'entrada del quadre.

Les barres seran de coure electrolític d'alta conductivitat i adequades per suportar la intensitat de plena càrrega, i les intensitats de curt circuit que s'especifiquen en la Memòria.

Es disposarà d'una barra independent de terra, de secció adequada per proporcionar la posada a terra de les parts metàl·liques no conductores dels aparells, la carcassa del quadre, i dels conductors de protecció dels cables de sortida si hi fossin.

Premsa estopes i etiquetes

Els quadres aniran completament connexionats fins les regletes d'entrada i sortida.

Es col·locaran premsa estopes a totes les entrades i sortides de cables del quadre, les quals seran de doble tancament per cables armats i senzills per cables sense armar.

Tots els aparells i borns aniran degudament identificats en l'interior del quadre mitjançant números que corresponguin a la designació de l'esquema. Les etiquetes estaran marcades de manera indeleble i fàcilment llegible.

En la part frontal del quadre es col·locaran etiquetes identificant els circuits, a base de plaques de xapa d'alumini subjectes als panells frontals, impreses al forn, amb fons negre mat i lletres i zones estampades en alumini polit.

El fabricant podrà adoptar qualsevol solució pel material de les etiquetes, el seu suport i impressió, sempre i quan sigui duradora i fàcilment llegible.

En qualsevol cas, siguin com siguin, les etiquetes hauran de poder llegir-se fàcilment i sense cap problema.

INSPECCIONS I PROVES EN FÀBRICA

L'aparellatge es sotmetrà a fàbrica a una sèrie d'assaigs per comprovar que estan lliures de defectes mecànics i elèctrics.

En particular es realitzaran com a mínim els següents assaigs:

- Es mesurarà la resistència d'aïllament amb relació a terra i entre conductors, que tindrà un valor mínim de 1.000 ohms per volt de tensió nominal, amb un mínim de 250.000 ohms.
- Una prova de rigidesa dielèctrica, que s'efectuarà aplicant una tensió igual a dos cops la tensió nominal més 1.000 V, amb un mínim de 1.500 V, durant 1 minut a la freqüència nominal. Aquest assaig es realitzarà estant els aparells d'interrupció tancats i els curtcircuits instal·lats com en servei normal.
- S'inspeccionaran visualment tots els aparells i es comprovarà el funcionament mecànic de totes les parts mòbils.
- Es col·locarà el quadre de baixa tensió i es comprovarà que tots els aparells funcionen correctament.
- Es calibraran i s'ajustaran totes les proteccions d'acord amb els valors subministrats pel fabricant.

Aquestes proves podran realitzar-se, a petició de la D.O., en presència del tècnic encarregat de la mateixa.

Quan s'exigeixin els certificats de l'assaig, l'EIM enviarà el protocols d'assaig, degudament certificats pel fabricant, a la D.O.

POSADA A TERRA

Les posades a terra s'establiran amb la finalitat de limitar la tensió, que amb respecte a terra poden presentar en un moment donat les masses metàl·liques, assegurant l'actuació de les proteccions i eliminar i disminuir el risc que suposa una avaria en el material utilitzat.

El conjunt de posada a terra de la instal·lació estarà format per:

Preses de terra. Formades per:

- Elèctrodes artificials, a base de plaques enterrades de coure amb un gruix de 2 mm o de ferro galvanitzat de 2,5 mm i de superfície útil de 0,5 m²; piques verticals de barres de coure o d'acer recobert de coure de 14 mm de diàmetre i 2 m de longitud; o conductors enterrats horitzontalment de coure nu de 35 mm² de secció o d'acer galvanitzat de 95 mm² de secció, enterrats a una profunditat de 50 cm. Els elèctrodes es dimensionaran de manera que la resistència a terra no pugui donar lloc a tensions de contacte perilloses, estan el seu valor relacionat amb la sensibilitat de l'interruptor diferencial.
 - $R = 50/I$, en locals secs.
 - $R = 24/I$, en locals humits o mullats.
- Línia d'enllaç amb terra, format per un conductor de coure nu enterrat de 35 mm² de secció.
- Punt de posada a terra, situat fora del terra, per unir la línia d'enllaç amb terra i la línia

principal de terra.

Línia principal de terra, format per un conductor el més curt possible i sense canvis bruscs de direcció, no sotmès a esforços mecànics, protegit contra la corrosió i desgast mecànic, amb una secció mínima de 16 mm².

Derivacions de la línia principal de terra, que enllaça aquests amb els quadres de protecció, executada amb les mateixes característiques que la línia principal de terra.

Conductors de protecció, per unir elèctricament les masses de la instal·lació a la línia principal de terra. Aquesta unió es realitzarà en els borns existents en els quadres de protecció. Aquests conductors seran del mateix tipus que els conductors actius, i tindran una secció mínima igual a la fixada per la taula II de la instrucció ICT-BT-019, en funció de la secció dels conductors de fase o polars de la instal·lació.

Els circuits de posada a terra formaran una línia elèctricament contínua en la que no podran incloure's en sèrie masses o elements metàl·lics.

Tampoc s'intercalaran seccionadors, fusibles o interruptors, únicament es pot col·locar un dispositiu de tall entre els punts de posada a terra, de forma que permeti mesurar la resistència de la presa de terra.

El valor de la resistència de terra serà comprovat en el moment de donar d'alta la instal·lació i, al menys, un cop cada cinc anys.

En cas de preveure sobretensions d'origen atmosfèric, la instal·lació haurà de disposar de descarregadors a terra situats el més a prop possible del seu origen. La línia de posada a terra dels descarregadors haurà d'estar aïllada i la seva resistència a terra tindrà un valor màxim de 10 ohms.

CONTROL

Es realitzaran les anàlisis, verificacions, comprovacions, assaigs, proves i experiments amb els materials, elements o parts de la instal·lació que ordeni el Tècnic Director de la mateixa, sent realitzats en el laboratori que designi la direcció, amb càrrec a la contracta.

Abans de la seva utilització en l'obra, muntatge o instal·lació, tots els materials a utilitzar, les seves característiques tècniques així com les de la seva posada en obra, que han quedat ja especificades en apartats anteriors, seran reconeguts pel Tècnic Director o persona que aquest delegui, sense l'aprovació del qual no podrà procedir-se a la seva utilització.

Els que per mala qualitat, falta de protecció o aïllament o altres defectes no es creguin admissibles, hauran de ser retirats immediatament. Aquest reconeixement previ dels materials no constituirà la seva recepció definitiva, i el Tècnic Director podrà retirar en qualsevol moment aquells que presentin algun defecte no apreciat anteriorment, desmuntant, si fos precis, la instal·lació realitzada amb aquell material. Per tant, la responsabilitat del Contractista en el compliment amb les especificacions dels materials no cessarà fins que no siguin rebuts definitivament els treballs en els que s'hagin utilitzats.

SEGURETAT

S'aplicarà per realitzar qualsevol treball l'especificat en l'Estudi Bàsic de Seguretat d'aquest projecte, i en cas de no contemplar algun aspecte, s'aplicarà la Llei de Prevenció de Riscos Laborals i les especificacions de les normes NTE.

NETEJA

Abans de la recepció provisional, els quadres es netejaran de pols, pintura i qualsevol material que pogués haver quedat acumulat en el decurs de l'obra en el seu interior o exterior.

CRITERIS D'AMIDAMENT

Les unitats d'obra seran mesurades d'acord amb la normativa vigent, o bé, en cas que aquesta no sigui suficientment explícita, en la forma indicada en el Plec Particular de Condicions que sigui d'aplicació. A les unitats mesurades se'ls aplicarà el preu que figuri en el pressupost, en els quals es consideren inclosos les despeses de transport, indemnitzacions i l'import dels drets fiscals que els correspongui.

Els cables, safates i tubs es mesuraran per unitat de longitud (metre), segons el tipus i dimensions.

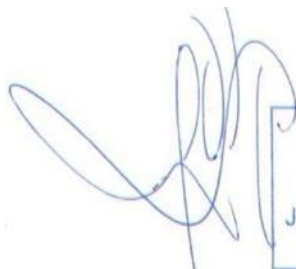
En la mesura es consideraran inclosos tots els accessoris necessaris pel muntatge (grapes, terminals, borns, premsa estopes, caixes de derivació, etc), així com la mà d'obra per al transport a l'interior de l'obra, muntatge i proves de recepció.

Els quadres i receptors elèctrics es mesuraran per unitats muntades i connectades.

La connexió dels cables als elements receptors (quadres, motors, resistències, aparells de control, etc) l'efectuarà el subministrador del mateix aparell receptor.

El transport dels materials a l'interior de l'obra serà a càrrec de l'empresa contractada.

Reus, Maig de 2021



Realitzat per,

Jorge Ríos Cortés
Enginyer Tècnic Industrial
Col·legiat nº 20.829 CETIT

5. PRESSUPOST

5.1. PRESSUPOST

Concepte	Preu unit	Unit.	Cost	Total (€)
Carregador				15,966.39
QC50-Slim	15,966.39	1	15,966.39	
Obra Civil				1,394.29
Cata de localització de serveis, amb obertura amb medis manuals. (unitat)	126.05	1	126.05	
Formació de basament per armari prefabricat tipus TMF10, inclosa excavació, pern d'acer i dau de formigó hm-25 de 0,70x0,65x0,50 m y colocació de l'element. (Unitat)	336.13	1	336.13	
Formació de basament per a punt de recàrrega, inclosa excavació si és necessari, pern d'acer i dau de formigó hm-25 de 0,45x0,80x0,35 m acabat amb vorada recta per a integració amb l'entorn existent i col·locació del carregador. (unitat)	294.12	1	294.12	
Posta a terra, inclou pica de terra i petits materials per la seva connexió, totalment instal·lada (unitat)	52.94	2	105.88	
Pilona d'acer amb protecció antioxidant i esmalt de color negre forjat, de forma cilíndrica, de 1100 mm d'altura i 85 mm de diàmetre, per a empotrar, totalment col·locada. (unitat)	103.61	4	414.45	
Obrir rasa en paviment de panot inclòs tall amb màquina, col·locació de 2 tubs de D=90mm d/c formigonats en prisma, tancament de rasa i reposició de acabat segons acabat existent. (unitat m.l.)	48.74	2	97.48	
Tub corbale corrugat de polietilè, de doble capa, llisa la interior i corrugada l'exterior, de 90 mm de diàmetre nominal, aïllant i no propagador de la flama, resistència a l'impacte de 20 J, resistència a compressió de 450 N, muntat com a canalització soterrada. (unitat)	5.04	4	20.17	
Instal·lació elèctrica				8,573.26
Posada en marxa dels equips (unitat)	819.33	1	819.33	
Transport i adaptació de l'equip a la cimentació amb camió ploma.	302.52	1	302.52	
Monolit d'acer INOX tipus TMF10 amb potència admissible fins a 111 kW. Inclou CS + CGP y TMF10 complint amb les normatives particulars de la CIA subministradora. Ha d'incloure: - 1x Sortida magnetotèrmica de 80 Una protecció diferencial de relé regulable amb toroidal 30 ... 300 mA regulat a 30 mA, Classe A superinmunitzat.	6,483.68	1	6,483.68	

- 1x Armari amb proteccions de sobretensions permanents i transitòries,
- Il·luminació interior i pressa de corrent i tots els elements necessaris per al correcte funcionament de la instal·lació i compliment de normatives elèctriques i de la distribuïdora.

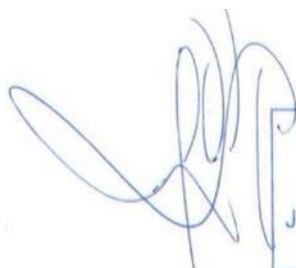
L'armari comptarà amb sòcol i bancada de fixació.

Cable amb conductor de coure de 0,6/1 kV de tensió assignada, amb designació RV-K (AS), pentapolar, de secció 5 x 25 mm ² , amb coberta del cable de poliolefines de baixa emissió de fums, col·locat en tub. (unitat m.l.)	24.20	7	169.41
Partida alçada per a mà d'obra i petits materials de connexió	798.32	1	798.32
Seguretat i Salut			249.19
Partida alçada de seguretat i salut a l'obra (inclou taxes)	249.19	1	249.19
Legalització i tràmits			1,512.61
Projecte de legalització i direcció d'obra (inclou taxes)	1,512.61	1	1,512.61
PEM			27,695.73
Benefici Industrial 6%			1,661.74
Despeses generals 13%			3,600.44
PEC			32,957.91
IVA 21%			6,921.16
Total			39,879.08

5.2. RESUM DEL PRESUSPOST

Capítol 1	Carregador	15,966.39 €
Capítol 2	Obra Civil	1,394.29 €
Capítol 3	Instal·lació elèctrica	8,573.26 €
Capítol 4	Seguretat i Salut	249.19 €
Capítol 5	Legalització i tràmits	1,512.61 €
PEM		27,695.73 €
	Benefici Industrial 6%	1,661.74 €
	Despeses generals 13%	3,600.44 €
PEC		32,957.91 €
	IVA 21%	6,921.16 €
Total		39,879.08 €

Reus, Maig de 2021




Realitzat per,

Jorge Ríos Cortés
 Enginyer Tècnic Industrial
 Col·legiat nº 20.829 CETIT

6. ANNEXES

ANNEX 1. CARACTERÍSTICAS DE L'EQUIP

PULSE QC50

La estación de carga rápida PULSE QC50 engloba una serie de tecnologías, combinando diseño, ergonomía y eficacia.

Esta estación de carga compacta es la respuesta del saber hacer de LAFON a las necesidades de movilidad eléctrica entre ciudades.



EQUIPAMIENTO

INTERFAZ

- Pantalla gráfica LCD retroiluminada de 2 líneas
- Teclas táctiles activas
- 4 idiomas disponibles como estándar
- 6 LED bicolor de funcionamiento
- Placa CPU con control de carga
- Lector sin contacto LAFON RFID ISO14443A et ISO14443B MIFARE
- Tarjeta de medida
- Comunicación con el vehículo

PARTE ELÉCTRICA

- Conector COMBO 2
- Conector CHAdeMO
- Conector tipo 2
- Longitud del cable de 5 a 5,2m dependiendo de la configuración
- Botón de parada de emergencia
- Potencia máxima parametrizable a distancia
- Protecciones diferenciales 30mA integradas
- Disyuntor trifásico integrado
- Protector de sobretensión

FUNCIONES



Tiempo de carga
15-30mn > 80%



Modo de carga
3 y 4



Carga
AC 43kW / DC 50kW
Rendimiento 95%



Identificación
Llave RFID (en opción sms, código de barras, código QR)



Conexión
Comunicación GPRS o ethernet con el servidor



Supervision
ChargePulse / protocolo OCPP



Accesibilidad
Cumple con la normativa PMR



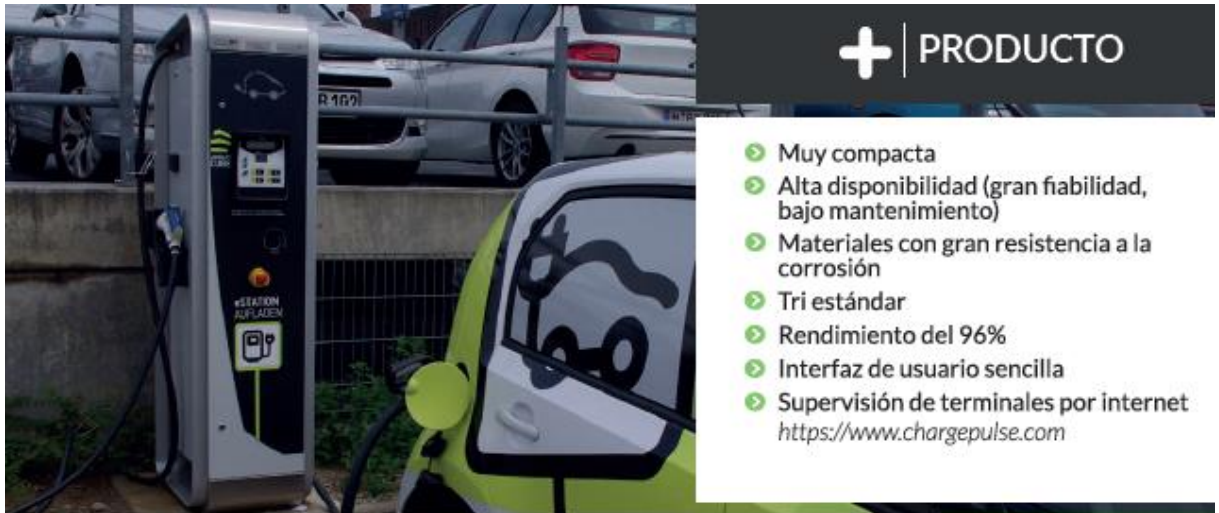
Carrocería
Acero inoxidable personalizable



COMPATIBLE

Nuestra estación de carga rápida PULSE integra todas las tecnologías de carga : COMBO2, CHAdeMO y Tipo 2 para garantizar la compatibilidad con todas las marcas de vehículos.





+ PRODUCTO

- Muy compacta
- Alta disponibilidad (gran fiabilidad, bajo mantenimiento)
- Materiales con gran resistencia a la corrosión
- Tri estándar
- Rendimiento del 96%
- Interfaz de usuario sencilla
- Supervisión de terminales por internet <https://www.chargepulse.com>

OPCIONES

- Lector de código de barras 1D/2D
- Módulo de pago
- Localización y reserva mediante Smartphone y reconocimiento automático de vehículos
- Toma Tipo 2 en el frontal
- Comunicación: módem 3G integrado

NORMAS DE REFERENCIA

Cetificado CE

IEC 61851-1:2012

Sistema conductivo de carga para vehículos eléctricos.

NF EN 61851-22:2002

Sistema conductivo de carga para vehículos eléctricos. Parte 22 : Estación de carga en c.a. para vehículos eléctricos.

IEC 61851-23:2014

Sistema conductivo de carga para vehículos eléctricos. Parte 23 : Estación de carga en c.c para vehículos eléctricos.

CARACTERÍSTICAS TÉCNICAS



Entrada / Tensión y corriente

- Tensión nominal (U) : 400V trifásica alterna
- Corriente nominal (I) : 80A

Salida / Tensión

- CHAdMO : 485V DC
- COMBO : 500V DC
- T2 : 400V trifásica alterna CA

Salida / Corriente

- CHAdMO 0,9 : 485V DC
- COMBO 2 : 500V DC
- Cable T2 : 63A
- Toma T2 : 32A

Electrónica de potencia : 4 x 12,5kW (modular)

Sistema neutro : TT

Corriente de fuga a tierra : 3,5mA

Frecuencia : 50-60Hz

Consumo en espera Sin calentamiento : 250W / Con calentamiento : 1000W

Altitud de resistencia : 2000m

Grado de protección : IP54

Resistencia mecánica : IK10

Tasa de distorsión armónica : 10%

Temperatura de funcionamiento : -30°C + 50°C

Peso del terminal : 250kg / con extensión 350kg

Diámetro del cable de alimentación : 25 à 70mm²

Nivel sonoro en funcionamiento : 60dBa

Material envolvente : acero inoxidable / Aluminio anodizado

Comunicación con el vehículo

- CHAdMO : Compatible con Bus CAN
- COMBO 2 : Compatible con CPL
- CA : Modo 3 y Modo 3 simplificado

Tarjeta SIM: estándar



ANNEX 2. ESTUDI BÀSIC DE SEGURETAT I SALUT

INTRODUCCIÓ

La Llei 31/1995, de 8 de novembre de 1995, de Prevenció de Riscos Laborals és la norma legal per la qual es determina el cos bàsic de garanties i responsabilitats precises per establir un adequat nivell de protecció de la salut dels treballadors davant dels riscos derivats de les condicions de treball.

Aquest Estudi Bàsic de Seguretat i Salut estableix, durant l'execució d'aquesta obra, les previsions respecte a la prevenció de riscos d'accidents i malalties professionals, així com informació útil per efectuar al seu dia, en les degudes condicions de seguretat i salut, els previsible treballs posteriors de manteniment.

Servirà per donar unes directrius bàsiques a l'empresa constructora per dur a terme les seves obligacions en el terreny de la prevenció de riscos professionals, facilitant el seu desenvolupament, d'acord amb el Reial Decret 1627/97 de 24 d'octubre, pel qual s'estableixen disposicions mínimes de seguretat i de salut a les obres de construcció.

D'acord amb l'art. 7è, en aplicació d'aquest estudi bàsic de seguretat i salut, el Contractista ha d'elaborar un pla de seguretat i salut en el treball en el qual s'analitzin, estudiïn, desenvolupin i complementin les previsions contingudes en aquest document.

El pla de seguretat i salut haurà de ser aprovat abans de l'inici de l'obra pel coordinador de seguretat i salut durant l'execució de l'obra o, quan no n'hi hagi, per la direcció facultativa. En cas d'obres de les administracions públiques s'haurà de sotmetre a l'aprovació d'aquesta Administració.

Es recorda l'obligatorietat que a cada centre de treball hi hagi un llibre d'incidències per al seguiment del pla. Tanmateix es recorda que, segons l'art. 15è del Reial Decret, els contractistes i sotscontractistes hauran de garantir que els treballadors rebin una informació adequada de totes les mesures de seguretat i salut a l'obra.

Durant l'execució de l'obra seran d'aplicació els principis de l'acció preventiva previstos a l'article 15è de la "Ley de Prevención de Riesgos Laborales" i en particular a les següents activitats.

ARTICULO 10 DEL RD 1627/1997

Artículo 10. Principios generales aplicables durante la ejecución de la obra

De conformidad con la Ley de Prevención de Riesgos Laborales, los principios de la acción preventiva que se recogen en su artículo 15 se aplicarán durante la ejecución de la obra y, en particular, en las siguientes tareas o actividades:

- a) El mantenimiento de la obra en buen estado de orden y limpieza.*
- b) La elección del emplazamiento de los puestos y áreas de trabajo, teniendo en cuenta sus condiciones de acceso, y la determinación de las vías o zonas de desplazamiento o circulación.*
- c) La manipulación de los distintos materiales y la utilización de los medios auxiliares.*
- d) El mantenimiento, el control previo a la puesta en servicio y el control periódico de las instalaciones y dispositivos necesarios para la ejecución de la obra, con objeto de corregir los defectos que pudieran afectar a la seguridad y salud de los trabajadores.*

- e) *La delimitación y el acondicionamiento de las zonas de almacenamiento y depósito de los distintos materiales, en particular si se trata de materias o sustancias peligrosas.*
- f) *La recogida de los materiales peligrosos utilizados.*
- g) *El almacenamiento y la eliminación o evacuación de residuos y escombros.*
- h) *La adaptación, en función de la evolución de la obra, del período de tiempo efectivo que habrá de dedicarse a los distintos trabajos o fases de trabajo.*
- i) *La cooperación entre los contratistas, subcontratistas y trabajadores autónomos.*
- j) *Las interacciones e incompatibilidades con cualquier otro tipo de trabajo o actividad que se realice en la obra o cerca del lugar de la obra*

Abans del començament dels treballs el promotor haurà d'efectuar un avís a l'autoritat laboral competent, segons model inclòs a l'annex III del Reial Decret.

La comunicació d'obertura del centre de treball a l'autoritat laboral competent haurà d'incloure el Pla de Seguretat i Salut.

El coordinador de seguretat i salut, l'execució de l'obra o qualsevol integrant de la Direcció Facultativa, cas d'apreciar un risc greu imminent per a la seguretat dels treballadors, podrà aturar l'obra parcialment o totalment, comunicant-ho a la Inspecció de Treball i Seguretat Social, al Contractista, sotscontractistes i representants dels treballadors.

Les responsabilitats dels coordinadors, de la Direcció Facultativa i del promotor no eximiran de les seves responsabilitats als contractistes i als sotscontractistes (art. 11è).

IDENTIFICACIÓ DE RISCOS

Sense perjudici de les disposicions mínimes de Seguretat i Salut aplicables a l'obra establertes a l'annex IV del Reial Decret 1627/1997 de 24 d'octubre, s'enumeren a continuació els riscos particulars de diferents treballs d'obra, tot i considerant que alguns d'ells es poden donar durant tot el procés d'execució de l'obra o bé ser extrapolables a d'altres feines.

S'haurà de tenir especial cura en els riscos més usuals a les obres tal com: caigudes, talls, cremades i cops, adoptant en tot moment la postura més adient per al treball que es realitzi. A més, s'han de tenir en compte les possibles repercussions a les estructures d'edificació veïnes i tenir cura de minimitzar en tot moment el risc d'incendi.

MITJANS I MAQUINÀRIA (EN QUALSEVOL FASE D'OBRA)

- Atropellaments, topades amb altres vehicles, atrapades.
- Interferències amb instal·lacions de subministrament públic (aigua, llum, gas..)
- Desplom de maquinària d'obra (sitges, grues, etc.)
- Riscos derivats del funcionament de grues.
- Caiguda de la càrrega transportada.
- Generació excessiva de pols o emanació de gasos tòxics.
- Caigudes des de punts alts i/o des d'elements provisionals (escales, plataformes)
- Cops i ensopegades.

- Caiguda de materials, rebots i ambient excessivament sorollós.
- Contactes elèctrics directes i indirectes.
- Accidents derivats de condicions atmosfèriques.

TREBALLS PREVIS

- Interferències amb instal·lacions de subministrament públic (aigua, llum, gas...).
- Caigudes des de punts alts i/o des d'elements provisionals (escales, plataformes)
- Cops i ensopegades.
- Caiguda de materials, rebots.
- Sobre esforços per postures incorrectes.
- Abocada de piles de material.

ENDERROCS

- Interferències amb instal·lacions de subministrament públic (aigua, llum, gas...)
- Generació excessiva de pols o emanació de gasos tòxics.
- Projecció de partícules durant els treballs.
- Caigudes des de punts alts i/o des d'elements provisionals (escales, plataformes)
- Contactes amb materials agressius.
- Talls i punxades.
- Cops i ensopegades.
- Caiguda de materials, rebots.
- Ambient excessivament sorollós.
- Sobre esforços per postures incorrectes.
- Contactes amb materials agressius.
- Talls i punxades.
- Cops i ensopegades.
- Caiguda de materials, rebots.
- Ambient excessivament sorollós.
- Contactes elèctrics directes o indirectes.
- Sobre esforços per postures incorrectes.
- Generació excessiva de pols o emanació de gasos tòxics.
- Bolcada de piles de material.

RAM DE PALETA

- Generació excessiva de pols o emanació de gasos tòxics
- Projecció de partícules durant els treballs
- Caigudes des de punts alts i/o des d'elements provisionals (escales, plataformes)
- Contactes amb materials agressius
- Talls i punxades
- Cops i ensopegades

- Caiguda de materials, rebots
- Ambient excessivament sorollós
- Sobre esforços per postures incorrectes
- Bolcada de piles de material

COBERTA

- Interferències amb instal·lacions de subministrament públic (aigua, llum, gas...)
- Projecció de partícules durant els treballs
- Caigudes des de punts alts i/o des d'elements provisionals (escales, plataformes)
- Contactes amb materials agressius
- Talls i punxades
- Cops i ensopegades
- Caiguda de materials, rebots
- Ambient excessivament sorollós
- Sobre esforços per postures incorrectes
- Generació excessiva de pols o emanació de gasos tòxics
- Caigudes de pals i antenes

REVESTIMENTS I ACABATS

- Generació excessiva de pols o emanació de gasos i vapors tòxics
- Projecció de partícules durant els treballs
- Caigudes des de punts alts i/o des d'elements provisionals (escales, plataformes)
- Contactes amb materials agressius
- Talls i punxades
- Cops i ensopegades
- Caiguda de materials, rebots
- Sobre esforços per postures incorrectes

INSTAL·LACIONS

- Interferències amb instal·lacions de subministrament públic (aigua, llum, gas ..)
- Caigudes des de punts alts i/o des d'elements provisionals (escales, plataformes)
- Talls i punxades
- Cops i ensopegades
- Caiguda de materials, rebots
- Emanacions de gasos en obertures de pous morts
- Contactes elèctrics directes o indirectes
- Sobre esforços per postures incorrectes
- Caigudes de pals i antenes

MESURES ESPECÍFIQUES PER TREBALLS EN LA PROXIMITAT D'INSTAL·LACIONS ELÈCTRIQUES D'ALTA TENSIÓ

Els oficis més comuns en les instal·lacions d'alta tensió són els següents:

- Instal·lació de suports metàl·lics o de formigó.
- Instal·lació de conductors nus.
- Instal·lació d'aïllament ceràmics.
- Instal·lació de creuaments metàl·liques.
- Instal·lació d'aparells de seccionament i tall (interruptors, seccionadors, fusibles, etc.).
- Instal·lació de limitadors de sobretensió (autovàlvules parallamps)
- Instal·lació de transformadors tipus intempèrie sobre tipus.
- Instal·lació de dispositius antivibracions.
- Mesura d'altura de conductors.
- Detecció de parts en tensió.
- Instal·lació de conductors aïllats en rases o galeries.
- Instal·lació d'envoltants prefabricades de formigó.
- Instal·lació de cel·les elèctriques (seccionament, protecció, mesura, etc.).
- Instal·lació de transformadors en envoltants prefabricades a nivell del terreny.
- Instal·lació de quadres elèctrics i sortides en B.T.
- Interconnexió entre elements.
- Connexió i desconnexió de línies o equips.
- Posada a terra i connexions equipotencials.
- Reparació, conservació o canvi dels elements citats.

Els riscos més freqüents durant aquests oficis són els anomenats a continuació:

- Lliscament, esllavissaments de terra per diferents motius (no utilitzar el talús adequat, per variació de la humitat del terreny, etc.).
- Riscos derivats de la utilització de màquines-eines i maquinaria pesada en general.
- Atropellaments, col·lisions, bolcades i falses maniobres de la maquinaria per moviment de terres.
- Caigudes al mateix o diferent nivell de persones, materials i eines.
- Contactes amb el formigó (dermatitis per ciment, etc.).
- Cops.
- Talls per objecte o eines.
- Incendi i explosions. Electrocutacions i cremades.
- Riscos per sobre esforços musculars.
- Contacte directe amb una part del cos humà i contacte ha través d'eines o útils.
- Contacte a través de maquinària de gran altura.
- Maniobra en centres de transformació privat per personal amb escàs o nul coneixement de la responsabilitat i riscos d'una instal·lació d'alta tensió.

Les mesures preventives de caràcter general es descriuen a continuació:

- Es realitzarà un disseny segur i viable per part del tècnic projectista.
- Els treballadors rebran una formació específica referent als riscos en alta tensió.

Per evitar el risc de contacte elèctric s'allunyarà les parts actives de la instal·lació a distància suficient del lloc on les persones habitualment es troben o circulen, es recobriran les parts actives amb aïllament apropiat, de tal manera que conserven les seves propietats indefinidament i que limiten la corrent de contacte a un valor innocu (1 mA) i s'interposaran obstacles aïllants de forma segura que impediran tot contacte accidental.

La distància de seguretat per línies elèctriques aèries d'alta tensió i els diferents elements, com maquinària, grues, etc. no serà inferior a 3 m. Respecte a les edificacions no serà inferior a 5 m.

Convé determinar amb la suficient antelació, al començar els treballs o en la utilització de maquinària mòbil de gran altura, si existeix el risc derivat de la proximitat de línies elèctriques aèries. S'indicaran dispositius que limitin o indiquin l'altura màxima permissible.

Serà obligatori l'ús del cinturó de seguretat pels operaris encarregats de realitzar treballs en altura.

S'evitarà augmentar la resistivitat superficial del terreny.

MESURES DE PREVENCIÓ I PROTECCIÓ

Com a criteri general tindran preferència les proteccions col·lectives en front les individuals. A més, s'hauran de mantenir en bon estat de conservació els mitjans auxiliars, la maquinària i les eines de treball. D'altra banda els mitjans de protecció hauran d'estar homologats segons la normativa vigent.

Mesures de protecció col·lectiva

- Organització i planificació dels treballs per evitar interferències entre les diferents feines i circulacions dins l'obra.
- Senyalització de les zones de perill.
- Respectar les distàncies de seguretat amb les instal·lacions existents.
- Els elements de les instal·lacions han d'estar amb les seves proteccions aïllants.
- Fonamentació correcta de la maquinària d'obra.
- Revisió periòdica i manteniment de maquinària i equips d'obra
- Sistema de rec que impedeix l'emissió de pols en gran quantitat.
- Adequació de solucions d'execució a l'estat real dels elements (subsòl, edificacions veïnes).
- Utilització de paviments antilliscants.
- Col·locació de baranes de protecció en llocs amb perill de caiguda. Col·locació de xarxes en forats horitzontals.
- Protecció de forats i façanes per evitar la caiguda d'objectes (xarxes, lones).
- Ús de canalitzacions d'evacuació de runes, correctament instal·lades.
- Ús d'escales de mà, plataformes de treball i bastides.

Mesures de protecció individual

- Utilització de caretes i ulleres homologades contra la pols i la projecció de partícules.
- Utilització de calçat de seguretat.
- A totes les zones elevades on no hi hagi sistemes fixes de protecció caldrà establir punts d'ancoratge segurs per poder subjectar-hi el cinturó de seguretat homologat, la utilització del qual serà obligatòria.
- Utilització de guants homologats per evitar el contacte directe amb materials agressius i minimitzar el risc de talls i punxades.
- Utilització del casc.
- Utilització de protectors auditius homologats en ambients excessivament sorollosos.
- Utilització de davantals.
- Sistemes de subjecció permanent i de vigilància dels treballs amb perill d'intoxicació per més d'un operari. Utilització d'equips de subministrament d'aire.

Mesures de protecció a tercers

- Tancament, senyalització i enllumenat de l'obra. Cas que el tancament envaeixi la calçada s'ha de preveure un passadís protegit per al pas de vianants. El tancament ha d'impedir que persones alienes a l'obra puguin entrar-hi.
- Adequació de solucions d'execució a l'estat real dels elements (subsòl, edificacions veïnes).
- Protecció de forats i façanes per evitar la caiguda d'objectes (xarxes, lones).
- Bolcada de piles de material.

PRIMERS AUXILIS

Es disposarà d'una farmaciola amb el contingut de material especificat a la normativa vigent. S'informarà a l'inici de l'obra, de la situació dels diferents centres mèdics als quals s'hauran de traslladar els accidentats. És convenient disposar a l'obra i en lloc ben visible, d'una llista amb els telèfons i adreces dels centres assignats per a urgències, ambulàncies, taxis, etc. per garantir el ràpid trasllat dels possibles accidents.

NORMATIVA APLICABLE**Relació de normes i reglaments aplicables**

Data d'actualització : 19/03/2010

- Llei 21/1992, de 16 de juliol (BOE 23.07.1992), llei d'indústria.
- Llei 31/1995, de 8 de novembre (BOE: 10/11/1995), de prevenció de Riscos Laborals.
- Llei 54/2003, de 12 de desembre (BOE: 13/12/2003), de reforma del marc normatiu de la prevenció de riscos laborals.

Desenvolupament de les següents disposicions.

- Directiva 92/57/CEE, de 24 de juny de 1992 (DO: 26/08/1992), disposicions mínimes de seguretat i de salut que han d'aplicar-se en les obres de construcció temporals o mòbils.
- Reial Decret 39/1997, de 17 de gener (BOE: 31/01/97), Reglament dels Serveis de Prevenció.
- Reial Decret 485/1997, de 14 d'abril (BOE: 23/04/97), disposicions mínimes en matèria de senyalització de seguretat i salut en el treball.
- Reial Decret 486/1997, de 14 d'abril (BOE: 23/04/97), disposicions mínimes de seguretat i salut en els llocs de treball. Modifica i deroga alguns capítols de l'Ordenança de Seguretat i Higiene en el treball.
- Reial Decret 487/1997, de 14 d'abril (BOE: 23/04/97), disposicions mínimes de seguretat i salut relatives a la manipulació manual de càrregues que comporti riscos, en particular dorsolumbars, per als treballadors.
- Reial Decret 488/1997, de 14 d'abril (BOE: 23/04/97), disposicions mínimes de seguretat i salut relatives al treball amb equips que inclouen pantalles de visualització.
- Reial Decret 664/1997, de 12 de maig (BOE: 24/05/97), protecció dels treballadors contra els riscos relacionats amb l'exposició a agents biològics durant el treball.
- Reial Decret 665/1997, de 12 de maig (BOE: 24/05/97), sobre la protecció dels treballadors contra els riscos relacionats amb l'exposició a agents cancerígens durant el treball.
- Reial Decret 773/1997, de 30 de maig (BOE: 12/06/97), disposicions mínimes de seguretat i salut relatives a la utilització pels treballadors d'equips de protecció individual.
- Reial Decret 1215/1997, de 18 de juliol (BOE: 07/08/97), disposicions mínimes de seguretat i salut per a la utilització pels treballadors dels equips de treball.
- Reial Decret 1627/1997, de 24 d'octubre, (BOE: 25/10/97),disposicions mínimes de seguretat i de salut en les obres de construcció.
- Reial Decret 374/2001, de 6 d'abril (BOE: 1/05/2001), sobre la protecció de la salut i seguretat dels treballadors contra els riscos relacionats amb els agents químics durant el treball.
- Reial Decret 614/2001, de 8 de juny (21/06/2001), sobre Disposicions mínimes per a la protecció de la Salut i Seguretat dels treballadors enfront del risc elèctric.
- Reial Decret 836/2003, de 27 de juny (BOE 17/07/2003), pel qual es s'aprova una nova Instrucció tècnica complementària "MIE-AEM-2" del Reglament d'aparells d'elevació i manutenció, referent a grues torre per a obres o altres aplicacions.
- Reial Decret 171/2004, de 30 de gener, pel qual es desenvolupa l'article 24 de la Llei

31/1995, de 8 de novembre, de Prevenció de Riscos Laborals, en matèria de coordinació d'activitats empresarials.

- Reial Decret 2177/2004, de 12 de novembre (BOE: 13/11/2004), pel qual es modifica el Reial Decret 1215/1997, de 18 de juliol, pel qual s'estableixen les disposicions mínimes de seguretat i salut per a la utilització pels treballadors dels equips de treball, en matèria de treballs temporals en altura.
- Reial Decret 286/2006, de 10 de març (BOE: 11/03/2006), sobre la protecció de la salut i la seguretat dels treballadors contra els riscos relacionats amb l'exposició al soroll.
- Reial decret 396/2006, de 31 de març (BOE: 11/04/2006), pel qual s'estableixen les disposicions mínimes de seguretat i salut aplicables als treballs amb el risc d'exposició a l'amiant.
- Reial Decret 1644/2008, de 10 d'octubre (11/10/2008), normes per a la comercialització i posada en servei de les màquines.
- Reial Decret 337/2010, de 19 de març (BOE: 23/03/2010), pel qual es modifiquen el Reial Decret 39/1997, de 17 de gener, pel qual s'aprova el Reglament dels Serveis de Prevenció; el Reial Decret 1109/2007, de 24 d'agost, pel qual es desenvolupa la Llei 32/2006, de 18 d'octubre, reguladora de la subcontractació en el sector de la construcció i el Reial Decret 1627/1997, de 24 d'octubre, pel qual s'estableixen disposicions mínimes de seguretat i salut en obres de construcció.
- Ordre de 31 de gener de 1940. Bastides: Cap. VII. Art. 66 a 74 (BOE: 03/02/40) Reglament general sobre Seguretat i Higiene.
- Ordre de 20 de maig de 1952 (BOE: 15/06/52), Reglament de Seguretat i Higiene en la Construcció i Obres Públiques.
- Ordre de 9 de març de 1971 Cap. VI, i Art. 24 i 75 del Cap. VII. (BOE: 06/04/71), per la qual s'aprova l'Ordenança General de Seguretat i Higiene en el Treball.
- Ordre de 20 de setembre de 1986 (BOE: 13/10/86), model de llibre d'incidències corresponents a les obres en les quals sigui obligatori un estudi de seguretat i higiene en el treball.
- Ordre de 31 d'agost de 1987 (BOE: 18/09/87), senyalització, abalisament, defensa, neteja i terminació d'obres fixes en vies fora de poblat.
- Resolució de 29 de novembre de 2001, de la Direcció General de Treball, per la qual es disposa la inscripció en el Registre i publicació del laude arbitral de data 18 d'octubre de 2001, dictat per don Tomás Sala Franco, en el conflicte derivat del procés de substitució negociada de la derogada Ordenança Laboral de la Construcció, Vidre i Ceràmica.
- Correcció d'errades : BOE: 06/04/71
- Modificació: BOE: 02/11/89
- Derogats alguns capítols per: Llei 31/1995, RD 485/1997, RD 486/1997, RD 664/1997, RD 665/1997, RD 773/1997 i RD 1215/1997.

Resolucions aprovatòries de Normes tècniques Reglamentàries per a diferents mitjans de protecció personal de treballadors

- R. de 14 de desembre de 1974 (BOE: 30/12/74): N.R. MT-1: Cascos no metàl·lics
- R. de 28 de juliol de 1975 (BOE: 01/09/75): N.R. MT-2: Protectors auditius
- R. de 28 de juliol de 1975 (BOE: 02/09/75): N.R. MT-3: Pantalles per a soldadors. (Modificació: BOE: 24/10/75).

- R. de 28 de juliol de 1975 (BOE: 03/09/75): N.R. MT-4: Guants aïllants d'electricitat. (Modificació: BOE: 25/10/75).
- R. de 28 de juliol de 1975 (BOE: 04/09/75): N.R. MT-5: Calçat de seguretat contra riscos mecànics. (Modificació: BOE: 27/10/75).
- R. de 28 de juliol de 1975 (BOE: 05/09/75): N.R. MT-6: Banquetes aïllants de maniobres. (Modificació: BOE: 28/10/75).
- R. de 28 de juliol de 1975 (BOE: 06/09/75): N.R. MT-7: Equips de protecció personal de vies respiratòries. Normes comunes i adaptadors facials. (Modificació: BOE: 29/10/75).
- R. de 28 de juliol de 1975 (BOE: 08/09/75): N.R. MT-8: Equips de protecció personal de vies respiratòries: filtres mecànics. (Modificació: BOE: 30/10/75).
- R. de 28 de juliol de 1975 (BOE: 09/09/75): N.R. MT-9: Equips de protecció personal de vies respiratòries: màscares autofiltrants. (Modificació: BOE: 31/10/75).
- R. de 28 de juliol de 1975 (BOE: 10/09/75): N.R. MT-10: Equips de protecció personal de vies respiratòries: filtres químics i mixtos contra amoníac. (Modificació: BOE: 1/11/75).

Nous models per la notificació d'accidents de treball i instruccions per al seu compliment i tramitació.

- Ordre de 16 de desembre de 1987 (BOE: 29/12/1987) models per a la notificació d'accidents de treball i es donen instruccions per al seu emplenament i tramitació.

Reus, Maig de 2021




Realitzat per,

Jorge Ríos Cortés
 Enginyer Tècnic Industrial
 Col·legiat nº 20.829 CETIT

ANNEX 3. ESTUDI DE GESTIÓ DE RESIDUS DE CONSTRUCCIÓ I ENDERROC

INTRODUCCIÓ

L'objecte d'aquest document és oferir un estudi de gestió de residus de l'obra, d'acord amb les exigències de la normativa més recent, autonòmica, catalana i estatal. Marc legal:

Decret 89/2010 de 29 de juny, pel qual s'aprova el Programa de gestió de residus de la construcció de Catalunya (pogrom), que regula la producció i gestió dels residus de la construcció i demolició, desenvolupant la normativa bàsica estatal continguda en el Reial Decret 105/2008, d'1 de febrer, pel qual es regula la producció i gestió dels residus de construcció i demolició. Així mateix, es regulen diversos aspectes en relació amb el cànon sobre la deposició controlada dels residus de la construcció, d'acord amb la Llei 8/2008, de 10 de juliol, de finançament de les infraestructures de gestió dels residus i dels cànon sobre l'eliminació dels residus.

El qual estableix el regim jurídic de la producció i gestió de residus de construcció i demolició, amb fi de fomentar, per aquest ordre, la seva prevenció, reutilització i reciclat o altres formes de valoració, i l'adequat tractament dels destinats a eliminació.

Aquest document recull les directrius de gestió de residus de la construcció i demolició que posteriorment es concretaran a obra mitjançant el Pla de Gestió de Residus.

MARC LEGAL

Durant les obres, tal com s'ha descrit anteriorment, es generaran una sèrie de residus que hauran de ser gestionats correctament, amb la finalitat de minimitzar qualsevol impacte sobre l'entorn.

La gestió de residus és troba emmarcada legalment a nivell autonòmic per la Llei 6/1993, de 15 de Juliol, reguladora dels residus, modificada per la Llei 15/2003, de 13 de juny, així com la Llei 3/1998 de febrer de la Intervenció Integral de l'Administració Ambiental. A nivell estatal es troba regulada per la Llei 10/1998 de 21 d'abril de residus, desenvolupada reglamentàriament pel Reial Decret 833/1998 de 20 de juliol i el Reial Decret 952/1997 de 20 de juny, en el qual es desenvolupen les normes bàsiques sobre els aspectes referits a les obligacions dels productors i gestors i a les operacions de gestió, així com pel Reial Decret 105/2008 de l'1 de febrer pel qual regula la producció i gestió de residus de construcció i demolició.

A nivell sectorial, la normativa aplicable és el Decret 201/1994, de 26 de juliol, regulador dels enderrocs i altres residus de la construcció, modificat pel Decret 161/2001, de 12 de juny, així com l'Ordre *MAM/304/2002, de 8 de febrer, per la qual es publiquen les operacions de valorització i eliminació dels residus i la llista europea de residus.

TIPOLOGIA DE RESIDUS GENERATS

A continuació es presenta un llistat dels residus que es poden produir durant l'obra i la seva classificació segons el Catàleg Europeu de Residus (CER), que està en vigor des de l'1 de gener de 2002. Amb aquest catàleg, mitjançant un sistema de llista única s'estableix quins residus han d'ésser considerats com a perillosos (especials).

Al CER, els residus adopten una codificació de sis xifres, essent el format de la codificació el mateix que al Catàleg de Residus de Catalunya (CRC), tot i que aquests no tenen perquè coincidir.

El CRC continua essent vigent per a determinar la correcta gestió que ha de tenir cadascun dels residus (valorització, tractament o disposició), sempre que no entri en contradicció amb l'aplicació del Catàleg Europeu de Residus, com és el cas de la seva classificació.

RESIDUS PRINCIPALS

Els principals residus de la present obra de demolició son els següents:

- Terres
- Formigó

Segons el Catàleg Europeu de Residus, aquests residus s'inclouen als següents grups:

(17) Residus de l'obra i demolició.

- 17 01 Formigó i maons.
 - 17 01 01 Formigó
 - 17 01 02 Maons
 - 17 01 07 Mescles de formigó, totxos i materials ceràmics diferents dels especificats en el codi 17 01 06. Total 1,32 m³.
- 17 02 Fusta i plàstic
 - 17 02 01 Fusta
 - 17 02 03 Plàstic
- 17 03 Mescles bituminoses, quitrà d'hulla i altres productes enquitranats
 - 17 03 02 Mescles bituminoses diferents de les especificades en el codi 170301.
- 17 04 Metalls (inclosos els seus aliatges)
 - 17 04 01 Coure, bronze, llautó
 - 17 04 02 Alumini
 - 17 04 04 Zinc
 - 17 04 05 Ferro i acer
 - 17 04 07 Metalls mesclats. Total 0,37 m³.
 - 17 04 11 Cables diferents dels especificats en el codi 17 04 10.
- 17 05 Terra (inclosa l'excavada de zones contaminades), pedres i llots de drenatge
 - 17 05 04 Terra i pedres diferents de les especificades en el codi 17 05 03. Total 12 m³.

(20) Residus municipals (residus domèstics residus assimilables procedents dels comerços, indústries i institucions), incloses les fraccions recollides selectivament

- 20 02 Residus de parcs i jardins (inclosos els residus de cementiris)
 - 20 02 01 Residus biodegradables

Aquests residus es consideren com RESIDUS NO ESPECIALS.

Altres residus

A part dels residus citats es poden originar altres residus en petites quantitats com són:

- Paper, cartró
- Vasos, draps de neteja i roba de treball

Segons el Catàleg Europeu de Residus, aquests residus s'inclouen en els següents grups:

(15) Residus d'envasos, absorbents, draps de neteja, materials de filtració i roba de protecció no especificats en cap altra categoria

Aquests residus es consideren com RESIDUS NO ESPECIALS.

ESTIMACIÓ DEL VOLUM DE RESIDUS GENERATS

Els volums aproximats dels principals residus generats per l'obra són els següents:

Tipus de residu	Amidament (m ³)	Pes (T)
Residus generals: cartró, fusta, plàstics, etc.	0.50	0.40
Paviment asfalt	0.00	0.00
Formigó i llosetes	0.23	0.46
Rigola	0.00	0.00
Terres (m ³)	0.29	0.53
Restes vegetals (m ³)	0.00	0.00
TOTAL	1.03	1.39

Es considera que tots aquests residus hauran de ser lliurats a un gestor autoritzat. En aquests amidaments no s'han inclòs les terres obtingudes a l'excavació de desmunts i rases que es reutilitzaran pel replè de terraplens i rases, sempre que tècnicament sigui adient a criteri de la Direcció d'Obres.

GESTIÓ DELS RESIDUS

En aquest apartat s'inclou les operacions i instal·lacions destinades a la gestió dels residus que cal preveure des de la fase de projecte.

L'obra té dos tipus de gestió: la gestió dins de l'obra i fora de l'obra.

Gestió de residus dins de l'obra

MODEL DE FITXA RESUM DE LA GESTIÓ DELS RESIDUS DINTRE DE L'OBRA																																							
1	Separació segons tipologia de residu	Especificar el tipus de separació selectiva prevista per tal de preveure un espai a l'obra. Cal recordar que, segons el RD 105/2008, d'1 de febrer, s'ha de preveure una separació en obra de les següents fraccions, quan de forma individualitzada per cadascuna d'elles, la quantitat prevista de generació per al total de l'obra superi les següents quantitats indicades a continuació:																																					
			<table border="1"> <thead> <tr> <th></th> <th>Quantitat límit (T)</th> <th>Residu totals (T)</th> <th>Cal separar</th> </tr> </thead> <tbody> <tr> <td>Formigó</td> <td>80,0</td> <td>0,46</td> <td>No</td> </tr> <tr> <td>Maons, teules, ceràmics</td> <td>40,0</td> <td>0,00</td> <td>No</td> </tr> <tr> <td>Metalls</td> <td>2,0</td> <td>0,00</td> <td>No</td> </tr> <tr> <td>Fusta</td> <td>1,0</td> <td>0,10</td> <td>No</td> </tr> <tr> <td>Vidre</td> <td>1,0</td> <td>0,00</td> <td>No</td> </tr> <tr> <td>Plàstic</td> <td>0,5</td> <td>0,20</td> <td>No</td> </tr> <tr> <td>Paper i cartró</td> <td>0,5</td> <td>0,20</td> <td>No</td> </tr> </tbody> </table>		Quantitat límit (T)	Residu totals (T)	Cal separar	Formigó	80,0	0,46	No	Maons, teules, ceràmics	40,0	0,00	No	Metalls	2,0	0,00	No	Fusta	1,0	0,10	No	Vidre	1,0	0,00	No	Plàstic	0,5	0,20	No	Paper i cartró	0,5	0,20	No				
	Quantitat límit (T)	Residu totals (T)	Cal separar																																				
Formigó	80,0	0,46	No																																				
Maons, teules, ceràmics	40,0	0,00	No																																				
Metalls	2,0	0,00	No																																				
Fusta	1,0	0,10	No																																				
Vidre	1,0	0,00	No																																				
Plàstic	0,5	0,20	No																																				
Paper i cartró	0,5	0,20	No																																				
	Especials	<input type="checkbox"/> zona habilitada pels Residus Especials (amb tants bidons com calgui) La legislació de Residus Especials obliga a tenir una zona adequada per a l'emmagatzematge d'aquest tipus de residu. Entre d'altres recomanacions, es destaquen les següents: <ul style="list-style-type: none"> - No tenir-los emmagatzemats a l'obra més de 6 mesos. - El contenidor de residus especials haurà de situar-se en un lloc pla i fora del trànsit habitual de la maquinària d'obra, per tal d'evitar vessaments accidentals. - Senyalitzar correctament els diferents contenidors on s'hagin de situar els envasos dels productes Especials, tenint en compte les incompatibilitats segons els símbols de perillositat representats en les etiquetes. - Tapar els contenidors i protegir-los de la pluja, la radiació, etc. - Emmagatzemar els bidons que contenen líquids perillosos (olis, desencofrants, etc.) en posició vertical i sobre cubetes de retenció de líquids per tal d'evitar fuites. - Impermeabilitzar el terra on se situïn els contenidors de residus especials. 																																					
	Inerts	<input checked="" type="checkbox"/> contenidor per Inerts barrejats <input type="checkbox"/> contenidor per Inerts Ceràmica <input type="checkbox"/> contenidor o zona d'aplec per terres que van a abocador	<input type="checkbox"/> contenidor per Inerts Formigó <input type="checkbox"/> contenidor per altres inerts																																				
	No especials	<input type="checkbox"/> contenidor per metall <input type="checkbox"/> contenidor per plàstic <input type="checkbox"/> contenidor per _____ <input type="checkbox"/> contenidor per la resta de residus No Especials barrejats <input type="checkbox"/> contenidor per TOTS els residus No Especials barrejats	<input type="checkbox"/> contenidor per fusta <input type="checkbox"/> contenidor per paper i cartró <input type="checkbox"/> contenidor per _____																																				
	Inerts+No Especials	<input type="checkbox"/> contenidor amb Inerts i No Especials barrejats (**) (**) Només quan sigui tècnicament inviable. En aquest cas, derivar-ho cap a un gestor que li faci un tractament previ.																																					
2	Reciclatge de residus petris inerts en la pròpia obra o a una altra d'autoritzada procedents d'obra nova i/o enderroc	Indicar, si s'escau, la quantitat de residus petris que es preveu matxucar a l'obra per reutilitzar, posteriorment, en el mateix emplaçament. Quantitat de residus que es preveu reciclar i que s'evita portar a l'abocador																																					
			<table border="1"> <thead> <tr> <th rowspan="2"></th> <th>residus totals</th> <th colspan="2">Residus reciclats</th> </tr> <tr> <th>m3</th> <th>m3</th> <th>T</th> </tr> </thead> <tbody> <tr> <td>Inert-formigó</td> <td>0,000</td> <td>0,000</td> <td>0,000</td> </tr> <tr> <td>Inert-ceràmica</td> <td>0,000</td> <td>0,000</td> <td>0,000</td> </tr> <tr> <td>Inert-petris</td> <td>0,000</td> <td>0,000</td> <td>0,000</td> </tr> </tbody> </table>		residus totals	Residus reciclats		m3	m3	T	Inert-formigó	0,000	0,000	0,000	Inert-ceràmica	0,000	0,000	0,000	Inert-petris	0,000	0,000	0,000																	
	residus totals	Residus reciclats																																					
	m3	m3	T																																				
Inert-formigó	0,000	0,000	0,000																																				
Inert-ceràmica	0,000	0,000	0,000																																				
Inert-petris	0,000	0,000	0,000																																				
	Reciclatge de terres i graves a la pròpia obra o a una altra d'autoritzada procedents d'excavació i/o enderroc de vials	Quantitat d'àrid matxucat resultant: (cal tenir en compte que l'àrid resultant, una vegada matxucat serà aproximadament, un 30% menor al volum inicial de residus petris)																																					
			<table border="1"> <thead> <tr> <th rowspan="2"></th> <th>residus totals</th> <th colspan="2">Residus reciclats</th> </tr> <tr> <th>m3</th> <th>m3</th> <th>T</th> </tr> </thead> <tbody> <tr> <td>Grava i sorra compacta</td> <td>0,000</td> <td>0,000</td> <td>0,000</td> </tr> <tr> <td>Grava i sorra solta</td> <td>0,290</td> <td>0,180</td> <td>0,320</td> </tr> <tr> <td>Argiles</td> <td>0,000</td> <td>0,000</td> <td>0,000</td> </tr> <tr> <td>Terra vegetal</td> <td>0,000</td> <td>0,000</td> <td>0,000</td> </tr> <tr> <td>Terraplè</td> <td>0,000</td> <td>0,000</td> <td>0,000</td> </tr> <tr> <td>Pedraplè</td> <td>0,000</td> <td>0,000</td> <td>0,000</td> </tr> <tr> <td>TOTAL TERRES</td> <td>0,290</td> <td>0,180</td> <td>0,320</td> </tr> </tbody> </table>		residus totals	Residus reciclats		m3	m3	T	Grava i sorra compacta	0,000	0,000	0,000	Grava i sorra solta	0,290	0,180	0,320	Argiles	0,000	0,000	0,000	Terra vegetal	0,000	0,000	0,000	Terraplè	0,000	0,000	0,000	Pedraplè	0,000	0,000	0,000	TOTAL TERRES	0,290	0,180	0,320	
	residus totals	Residus reciclats																																					
	m3	m3	T																																				
Grava i sorra compacta	0,000	0,000	0,000																																				
Grava i sorra solta	0,290	0,180	0,320																																				
Argiles	0,000	0,000	0,000																																				
Terra vegetal	0,000	0,000	0,000																																				
Terraplè	0,000	0,000	0,000																																				
Pedraplè	0,000	0,000	0,000																																				
TOTAL TERRES	0,290	0,180	0,320																																				
3	Senyalització dels contenidors	Els contenidors s'hauran de senyalitzar en funció del tipus de residu que continguin, d'acord amb la separació selectiva prevista.																																					
	Inerts 	Residus admesos: ceràmica, formigó, pedres, etc. CODIS CER: 170101, 170107 170504, ... (codis admesos en els dipòsits de terres i runes)																																					
	No Especials barrejats 	Residus admesos: fusta, metall, plàstic, paper i cartró, cartró-guix, etc.																																					
		<table border="1"> <thead> <tr> <th>Fusta</th> <th>Ferralla</th> <th>Paper i cartró</th> <th>Plàstic</th> <th>Cables elèctrics</th> </tr> </thead> <tbody> <tr> <td></td> <td></td> <td></td> <td></td> <td></td> </tr> </tbody> </table>	Fusta	Ferralla	Paper i cartró	Plàstic	Cables elèctrics																																
Fusta	Ferralla	Paper i cartró	Plàstic	Cables elèctrics																																			
																																							
Especials 	Aquest símbol identifica als residus Especials de manera genèrica i pot servir per senyalitzar la zona d'aplec habilitada pels residus Especials, no obstant, a l'hora d'emmagatzemar-los cal tenir en compte els símbols de perillositat que identifiquen a cadascun i senyalitzar els bidons o contenidors d'acord amb la legislació de residus Especials.																																						

Gestió de residus fora de l'obra

Segons les diferents tipologies dels residus obtinguts, la seva destinació serà un abocador controlat o una planta de reciclatge.

Abans d'iniciar les obres haurà d'informar-se a l'Ajuntament qui serà el gestor o gestors de residus més pròxims per a gestionar els residus generals al llarg de l'obra (utilitzar les fitxes de referència corresponents).

Per a seleccionar les opcions externes de gestió, la pàgina Web de l'Agència de Residus de Catalunya (www.arc.cat) ofereix informació referent a les diferents instal·lacions de gestió autoritzades que existeixen al nostre país. Aquesta via permet obtenir dades per a gestionar els residus segons la seva tipologia i destinació (reciclatge, transvasament o selecció i abocat dipòsit controlat).

La consulta pot realitzar-se de dues maneres:

- A) Directament per codi CER, a partir del vincle existent en la pàgina principal.
- B) Segons tipologies de residus, a partir del vincle existent en la pàgina principal.

<https://sdr.arc.cat/modemp/ListGestors.do>

http://www.arc.cat/ca/aplicatius/municipal/cgr_consulta_municipal.asp?Tresidu=RUN

En el cas de Reus el dipòsit més assenyalat de tots seria el dipòsit controlat de Vinyols i els Arcs

Instal·lacions per a la gestió de runes i altres residus de la construcció a Catalunya.

Data de la consulta: 7 / 5 / 2021
Criteris de recerca:

Nom d'instal·lació	Tipus d'instal·lació	Qualsevol
Comarca : Baix Camp		

Nom	Població	Àmbit territorial
DIPÒSIT CONTROLAT DE BOTARELL	BOTARELL	El Baix Camp
DIPÒSIT CONTROLAT DE VINYOLS I ELS ARCS	VINYOLS I ELS ARCS	El Baix Camp
PLANTA DE RECICLATGE DE BOTARELL (UBICADA DINS DEL DIPÒSIT CONTROLAT)	BOTARELL	El Baix Camp

Instal·lacions per a la gestió de runes i altres residus de la construcció a Catalunya.

Data de la consulta: 7 / 5 / 2021

DIPÒSIT CONTROLAT DE VINYOLS I ELS ARCS			
INSTAL·LACIÓ			
Estat en Servei	Codi Gestor	Tipus de residu gestionat	Adreça física
	E-1133.09	Runes	POL. IND. 6 EXTRACTIVA JOANA, PARATGE DEVESES, P.19,49,51 43391 VINYOLS I ELS ARCS
Telèfon		Fax	a/e
934147488			Web
DADES DEL TITULAR DE LA INSTAL·LACIÓ			
Nom del titular			
UTE GRC, SA SISTEMES DE RECICLATGE, SL			
Adreça		Telèfon	
C/ NAPOLS, 222-224, BX BARCELONA (08013)		-	
LOCALITZACIÓ		Coordenades UTM ETRS89	
Veure Localització		X:337938 // Y:4551458	

PLEC DE PRESCRIPCIONS TÈCNIQUES

Abans de començar l'obra, el contractista haurà de revisar i/o modificar l'Estudi de Gestió de Residus (inclòs en aquest projecte) i desenvolupar el Pla de Gestió de Residus corresponent.

El Pla de Gestió de Residus detallarà les operacions destinades a la selecció, classificació, transport i deposició de residus generats en l'obra, i serà elaborat pel contractista, aprovat per la Direcció Facultativa i acceptat per la Propietat.

A més, aquest Pla haurà d'adjuntar els documents d'acceptació amb les empreses de gestió de residus corresponents, que hauran de formalitzar-se quan s'aprovi aquest document pel promotor i la Direcció Facultativa.

Qualsevol modificació referent a la gestió de residus reflectida en l'Estudi, haurà de ser aprovada per la Direcció d'Obra, i es comunicarà a la Propietat per a la seva acceptació.

En qualsevol cas, hauran de respectar-se les prescripcions previstes en la Normativa d'aplicació.

DOCUMENTACIÓ GRÀFICA DE LES INSTAL·LACIONS PER A LA GESTIÓ DELS RESIDUS

La ubicació dels contenidors d'obra i espais reservats per a la gestió de residus la contractista en el moment que redacti el pla de gestió de residus haurà d'identificar la zona reservada per a la gestió dels residus caldrà adjuntar plànols senyalitzant les instal·lacions previstes per a l'emmagatzematge (ubicació dels contenidors i zones d'aplec), maneig, separació i, en el seu cas, altres operacions de gestió dels residus de la construcció i demolició dintre de l'obra (plantes mòbils, etc.).

Si s'escau, aquests plànols hauran d'indicar la localització dels punts de l'obra susceptibles d'admetre material reutilitzat o reciclat. Aquestes instal·lacions hauran de contenir, com a mínim, un contenidor de residus No Especials i un altre de residus Especials, tot i que aquesta opció no és la més recomanades del punt de vista ambiental ja que dificulta el reciclatge. En cas d'optar per aquesta via de gestió s'aconsella justificar la decisió.

PRESSUPOST

S'inclou el cost de la gestió de residus dins del pressupost d'obra.

Reus, Maig de 2021



Realitzat per,

Jorge Ríos Cortés
Enginyer Tècnic Industrial
Col·legiat n° 20.829 CETIT

