
ANNEXOS

I Certificació de la Protecció Passiva contra Incendis

Informe de Certificació de les actuacions realitzades per a la Protecció Passiva contra Incendis

Ref. INFORME: 0702-18

DOSSIER DOCUMENTAL JUSTIFICATIU DE LES FEINES REALITZADES PER JOSEP M^a FONOLL
ESPLUGAS A L'OBRA – **CLUB DE TENNIS TAULA ELS GANXETS DE REUS** - Obra: **LOCAL-NAU AL
C/ EVARIST FÀBREGAS, 9 DE REUS**

- ❖ Protecció contra el foc de perfils metàl·lics, encavallades amb una resistència al foc de R 90 i pilars paret mitgera amb una resistència al foc de R 120 minuts
- ❖ Franja Tallafocs Ei 60 minuts amb morter ignífug Tecwool F

S'adjunta la documentació següent:

- Certificat d'aplicació de la empresa Instal·ladora
- Certificat d'homologació com a Instal·lador de Josep M^a Fonoll Esplugas
- Declaració de Prestacions del producte
- Fitxa Tècnica dels Productes
- Assaig acreditatiu de la resistència al foc de la solució aplicada realitzat en Laboratori Oficial acreditat per ENAC

Salou a 28 de Febrer de 2018

Salou a 28 de Febrer de 2018

JOSEP M^a FONOLL ESPLUGAS

CERTIFICA

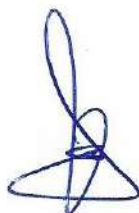
Que ha realitzat les feines corresponents a – **Protecció contra el foc de perfils metàl·lics, encavallades amb una resistència al foc de R 90 i pilars paret mitgera amb una resistència al foc de R 120 minuts** – mitjançant aplicació de morter ignífug **TECWOOL F** de Mercor Tecresa® sobre perfils metàl·lics amb els guixos necessaris segons assaig referenciat a l'informe **08/32302469** realitzat per Laboratori Oficial, aconseguint una capacitat portant igual o major a **90 minuts i 120 minuts**, segons Normes UNE ENV 13381-4:2005

Aquestes actuacions s'han dut a terme a:

CLUB DE TENNIS TAULA ELS GANXETS DE REUS

Obra: **LOCAL-NAU AL C/ EVARIST FÀBREGAS, 9 DE REUS**

I perquè així consti:



Josep M Fonoll Esplugas

CERTIFICADO DE INSTALADOR

Declaramos que **D. Josep Maria Fonoll Esplugas** con CIF **39873769-A**, con sede en C/ Carril nº 1, 3º-1ª. 43840 Salou (Tarragona);

Ha realizado satisfactoriamente el **“Curso de aplicador de soluciones para la Protección Pasiva contra Incendios”**, instruyéndose en lo referente a los materiales y montaje de las siguientes soluciones:

- Placa de Oxido de Magnesio y Fibrosilicato **TECBOR**
- Mortero de lana de roca proyectado **TECWOOL**
- Sistemas de Sellados

Para que conste y proceda de su validez se firma el presente documento:

“Certificado de Instalador Autorizado”

Madrid, a 30 de Marzo de 2017

RODRIGUEZ	RODRIGUEZ
ORIHUELA	ORIHUELA
VICTOR	VICTOR MIGUEL -
MIGUEL -	31692268Q
31692268Q	2017.03.30
	17:57:27 +02'00'

Víctor Rodríguez
DIRECTOR OF PRODUCT QUALITY

Declaración de Prestaciones

Nº: TCRS-TW-01

Mortero Tecwool® F

Revestimiento de mortero para contribución a la resistencia al fuego

Parque Leganés Tecnológico
C/ Margarita Salas, 6
28918 Leganés (Madrid)
España

Revestimiento de mortero proyectado para la contribución a la resistencia al fuego de elementos estructurales mixtos de hormigón y chapa perfilada para uso interior

Las categorías de uso consideradas son:

Z₁- Condiciones interiores excluyendo temperaturas inferiores a 0 °C, en ambientes con alto contenido en humedad

Z₂- Condiciones interiores excluyendo temperaturas inferiores a 0 °C, con clases de humedad diferentes a las indicadas en Z₁

La estimación de vida útil del sistema es de al menos 25 años para el kit completo.

Las indicaciones dadas sobre la vida útil no se deben interpretar como una garantía dada por el fabricante, sino que deben considerarse como un medio para la elección correcta del producto en relación con la vida útil estimada de las obras.

Sistema de evaluación y verificación de la constancia de las prestaciones:

Sistema 1

Esta declaración de prestaciones ha sido redactada para un producto de construcción para el cual se ha emitido una evaluación técnica europea

Instituto de Tecnología de la Construcción de Catalunya – ITeC

DITE 11/0185, emitido el 9.06.2011, y utilizado como ETE de acuerdo con el Artículo 66.4

Guía de DITE 018 parte 1 y 3, utilizado como DEE según el artículo 66.3

Instituto de Tecnología de la Construcción de Catalunya – NB 1220

Realización de la inspección inicial de la fábrica y del control de producción en fábrica y realización del seguimiento periódico, la evaluación y la aprobación continuada del control de producción en fábrica, por el sistema 1 (determinación de producto tipo mediante ensayos de tipo realizado en el DITE)

Certificación de conformidad CE nº **1220-CPD-1110**, 27.01.2012

Declaración de prestaciones Nº: TCRS-TW-01. Fecha: 08-11-13

Página 1 de 3

Prestaciones declaradas

Características esenciales	Prestaciones	Especificaciones técnicas armonizadas
Reacción al fuego	A1	DITE 11/0185, de 9.09.2011, utilizado como ETE de acuerdo con el Artículo 66.4 (DITE basado en la Guía de DITE 018 parte 1 y 3.
Resistencia al fuego	Ver tabla 1 y 2	
Emisión de sustancias peligrosas	No contiene sustancias peligrosas referenciadas en la Base de datos de la Comisión Europea 1	
Absorción acústica	Ver tabla 3	
Conductividad térmica	Ver tabla 4	
Permeabilidad al vapor de agua	$\mu= 2,1$	
Adhesion (resistencia a tracción)	Ver tabla 5	
Densidad aparente	226-304 kg/m ³	
Extracto seco (105°C)	98,90 %	
Descripción	Apariencia rugosa	
Color	Gris	
Densidad aparente	272-368 kg/m ³	
Resistencia a flexión (mortero endurecido)	0,15 MPa (28 días)	
Resistencia a compresión (mortero endurecido)	0,18 MPa (28 días)	

Las prestaciones del producto identificado en los puntos 1 y 2 son conformes con las prestaciones declaradas en el punto 6

La presente declaración de prestaciones se emite bajo la única responsabilidad del fabricante indicado en el punto 2.

Firmado por y en nombre del fabricante por:



Victor Rodriguez.
Dtor. Técnico.

Tabla 1. Temperatura de la chapa perfilada de acero

Tiempo en alcanzar 350°C		
Descripción	Espesor de TECWOOL® F (mm)	Tiempo en alcanzar 350°C (minutos)
Chapa perfilada trapezoidal de acero galvanizado (HAIRCOL 59)	17,3	96
	26,8	129

Tabla 2. Espesor equivalente de hormigón

Chapa perfilada de acero	Espesor de TECWOOL® F (mm)	H _{eff} (mm)	H _e (mm)	H _{eq} (mm)	Tiempo límite para la aplicación (min)
Chapa perfilada trapezoidal de acero galvanizado (HAIRCOL 59)	17,3	81,2	121	40	139
	26,8	91,2	136	45	152

Tabla 3: Absorción acústica

Espesor (mm)	Coefficiente de absorción acústica ponderado: α_w	Clase de absorción acústica
17	0,60	C
26	0,80	B

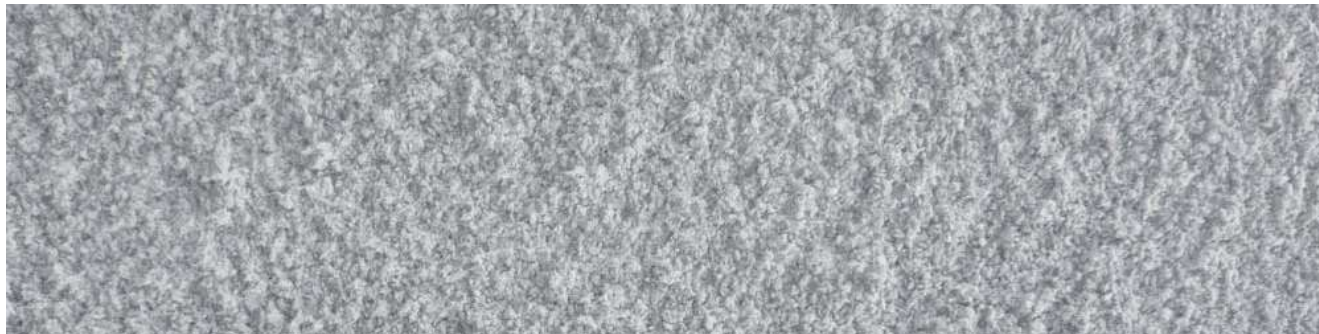
Tabla 4: Características térmicas

$\lambda_{10, dry, 90/90}$	0,061	(W/m·K)	Valor fráctil de conductividad a 10°C en condiciones secas, representando al menos el 90% de la producción con un nivel de confianza del 90%
$\lambda_{D, 90/90(23/50)}$	0,075	(W/m·K)	Valor de diseño de conductividad declarado a 23°C y 50% R.H.
$\lambda_{D, 90/90(23/80)}$	0,080	(W/m·K)	Valor de diseño de conductividad declarado a 23°C y 80% R.H.

Tabla 5: Resistencia a la tracción sobre la chapa perfilada metálica de la losa mixta con hormigón normal

Superficie	Espesor de TECWOOL® F	Resistencia media a la tracción	Modo de rotura
Chapa perfilada trapezoidal de acero galvanizado (HAIRCOL 59)	16 mm	0,011 MPa	Rotura cohesiva
	25 mm	0,011 MPa	Rotura cohesiva

PROTECCIÓN PASIVA CONTRA EL FUEGO



DESCRIPCIÓN

Tecwool® F es un mortero proyectado de lana de roca y cemento, fabricado por **mercortecresa**® y concebido específicamente para la protección contra el fuego de todo tipo de estructuras y paramentos que se presentan en construcción.

ENSAYOS

Tecwool® F ha sido ensayado en laboratorios oficiales acreditados por ENAC o entidad internacional similar y bajo normativa UNE EN, ASTM o análoga. Asimismo, se han realizado ensayos a escala real en túneles y bajo condicionantes especialmente restrictivos, como es la Curva americana UL.

APLICACIONES

Máquina de aplicación:

El proceso de proyección se realizará con la máquina apropiada, ésta impulsa el mortero **Tecwool® F** en seco por la manguera hasta la boquilla, es aquí donde se realiza la mezcla con abundante agua pulverizada, para proceder posteriormente a su aplicación.

La máquina de proyectar proporciona un caudal de 3,2 a 18 kg/min. La aplicación se realizará con la pistola de proyección perpendicular al soporte y a una distancia entre 50 y 150 cm.

La relación agua/mortero será aproximadamente de 1,5/1 kg.

Previo a la aplicación:

Antes de aplicar el mortero sobre cualquier superficie, debemos tener en cuenta las siguientes consideraciones:

- La superficie a proteger estará limpia de polvo, aceites, residuos, desencofrantes, partículas mal adheridas, restos de pintura, etc.
- Es conveniente dar un ligero regado con el agua de la propia manguera de aplicación para así eliminar la suciedad que pudiera tener el paramento. Esta pulverización, también servirá para que se alcance un equilibrio térmico entre el mortero y la superficie aplicada.
- **Tecwool® F** no es aplicable por encima de 40 °C ni por debajo de 2 °C.

Superficies de aplicación:

- **Madera:** se colocará una malla metálica fijada al soporte antes de la aplicación del mortero.
- **Fibrocemento:** la superficie deberá estar limpia y sin fisuras entre planchas.
- **Chapa metálica galvanizada:** no será necesario aplicar ningún adhesivo como imprimación previa a la aplicación del mortero.
- **Chapa prelacada:** será necesario aplicar un adhesivo como imprimación previa a la aplicación del mortero.
- **Plásticos de lucernarios:** será necesario aplicar un adhesivo como imprimación previa a la aplicación del mortero.
- **Superficies de yeso:** es imprescindible aplicar abundante agua sobre el soporte antes de proyectar el mortero. Si el paramento a proteger tiene la cara expuesta muy lisa, es necesario rozar o picar su superficie para mejorar la adherencia del **Tecwool® F**. De todos modos, para espesores superiores a 3 cm se recomienda la colocación de una malla metálica fijada al soporte.
- **Ladrillos o soportes porosos:** se aplicará abundante agua sobre el soporte antes de proyectar el mortero.
- **Estructura metálica de acero:** aplicación directa sobre el soporte. No presenta incompatibilidades con imprimaciones antioxidantes.
- **Hormigón:** aplicación directa sobre el soporte.

PROTECCIÓN PASIVA CONTRA EL FUEGO

Es conveniente pulverizar someramente con agua el mortero una vez proyectado para que el fraguado del cemento se realice en condiciones óptimas.

Como norma general, e independientemente del soporte sobre el que se aplique el mortero, es necesario colocar una malla metálica para espesores superiores a 55 mm.

Todas las contraindicaciones referentes al cemento son aplicables al **Tecwool® F**. Está prohibido aplicar el producto sobre metales no ferrosos

ACABADOS

Tecwool® F puede proporcionar diferentes acabados: rugoso, liso, pintado, etc. en función de la estética requerida.

Para acabados lisos se debe pasar un rodillo una vez finalizada la proyección y presionar levemente sobre el mortero húmedo hasta conseguir la terminación deseada.

Es posible pintar el mortero con revestimientos acrílicos elásticos que formen barrera al paso de vapor de agua; antes de proceder al pintado hay que asegurarse que el mortero está completamente seco (28 días).

SEGURIDAD Y SALUD

Tecwool® F está fabricado con componentes inorgánicos como es la lana de roca, clasificada según Directiva Europea 67/548 CEE, como Xi; R.38 (sustancias exentas de todo riesgo para la salud).

Asimismo no es tóxico ni patógeno, está carente de asbestos y sílice cristalina en estado libre y no se ve afectado por el crecimiento de hongos.

CARACTERÍSTICAS TÉCNICAS

Composición	Base cemento, lana de roca y aditivos.
Reacción al fuego	No combustible/ Euroclase A1.
Densidad del mortero a granel	250 Kg/m ³ ± 10%
Densidad aparente del mortero endurecido	328 Kg/m ³ ± 10%
Densidad aparente del mortero fresco	464 Kg/m ³ ± 10%
Conductividad térmica	0,053 W/mk
Alcalinidad (valor del pH)	12,4
Producto a granel secado 105°C	0,68% de H ₂ O
Permeabilidad al vapor de agua	2,1 (µ)
Resistencia a hongos	No atacable.
Protege contra corrosión de acero	Si.
Resistencia a flexión	0,09 Mpa
Resistencia a compresión	0,24 Mpa
Resistencia a la erosión del viento	15 m/s β=90° y β= 15°
Tóxico/Patógeno	No.
Asbestos sílice cristalino estado libre	Carente.
Coefficiente de absorción sonora ponderada	α _w =0,8 (H)
Clase de absorción acústica	Clase B.
Adherencia	0,011 N/mm ² fallo.
Comercialización	sacos de 25 kg en palets de 600 kg.

II Factures d'aigües de Reus de l'últim any



Títular: CLUB TENNIS TAULA GANXETS DE REUS
NIF: G55623359 **Codi client:** 6079970 **CC:** 7052675
Núm Contracte: 4085402 **Tipus d'ús:** Comercial-S
Adreça subm.: CR EVARIST FABREGAS 9 , , REUS

RESUM DE LA FACTURA

Núm. Factura: 1004617109
Data d'emissió: 19.12.2018
Període facturació: 03.10.2018 - 30.11.2018
Dies facturats: 59
Consum facturat: 6 m3
TOTAL A PAGAR **39,56 €**

CLUB TENNIS TAULA GANXETS DE REUS
CR EVARIST FABREGAS 9
43205 REUS

AVÍS DE SALUT PÚBLICA: Per disminuir la proliferació dels mosquits cal eliminar els punts d'aigua entollada.

DETALL FACTURA

			Imports
SERVEI D'AIGUA			
QUOTA FIXA	1 u.u.	0,2006 * 59 dies	11,84 €
QUOTA VARIABLE primer bloc		0,3584 * 6 m3	2,15 €
SERVEI DE CLAVEGUERA			
QUOTA FIXA	1 u.u.	0,2006 * 59 dies	11,84 €
QUOTA VARIABLE primer bloc		0,0617 * 6 m3	0,37 €
CÀNON DE L'AIGUA(B)			
General	1,0 c.a.1	0,1654 * 12 m3	1,98 €
Específic	1,0 c.a.2	0,6486 * 12 m3	7,78 €
IVA (A)			
10,0% de 35,96 €			3,60 €
(A) Tributs cobrats per compte d'Hisenda.			
(B) Tributs cobrats per compte de la Generalitat.			

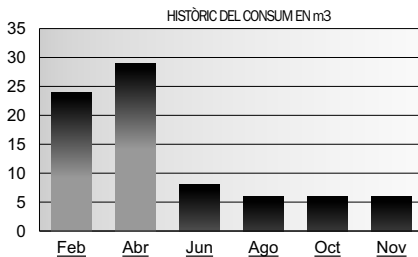
TOTAL FACTURA

39,56 €

Tarifes 2018 publicades al BOPT 8 de 11.01.2018, Edicte 2018/00040.
 Tarifes Cànon de l'aigua publicades al DOGC 7340 de 30.03.2017, Llei 4/2017.

CONSUM

Comptador	Lect. Anterior	Lect. Actual	Observacions lectura
13MM 101006109	368/03.10.2018	374/30.11.2018	



ATENCIÓ AL CLIENT

ESTEM AL VOSTRE SERVEI



Plaça de les Aigües, 1
 43201 REUS
 Tel. 977 127 019
 Fax. 977 342 937
 Avaries: 900 777 666
 Clients: 900 774 000

www.aiguedereus.cat

FMA638-03

DADES DE PAGAMENT

L'import d'aquesta factura li serà carregat en el seu compte 2100 0394 ** 0200*****. El seu pagament es justifica amb el corresponent apunt bancari.

* ocults per la seva seguretat.



Títular: CLUB TENNIS TAULA GANXETS DE REUS
NIF: G55623359 **Codi client:** 6079970 **CC:** 7052675
Núm Contracte: 4085402 **Tipus d'ús:** Comercial-S
Adreça subm.: CR EVARIST FABREGAS 9 , , REUS

RESUM DE LA FACTURA

Núm. Factura: 1004666621
Data d'emissió: 19.02.2019
Període facturació: 01.12.2018 - 01.02.2019
Dies facturats: 63
Consum facturat: 6 m3
TOTAL A PAGAR **41,32 €**

CLUB TENNIS TAULA GANXETS DE REUS
CR EVARIST FABREGAS 9
43205 REUS

AVÍS DE SALUT PÚBLICA: Per disminuir la proliferació dels mosquits cal eliminar els punts d'aigua entollada.

DETALL FACTURA

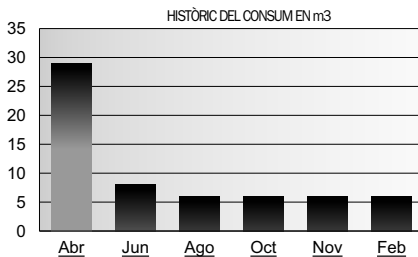
				Imports
SERVEI D'AIGUA				
QUOTA FIXA	1 u.u.	0,2006 * 63 dies		12,64 €
QUOTA VARIABLE primer bloc		0,3584 * 6 m3		2,15 €
SERVEI DE CLAVEGUERA				
QUOTA FIXA	1 u.u.	0,2006 * 63 dies		12,64 €
QUOTA VARIABLE primer bloc		0,0617 * 6 m3		0,37 €
CÀNON DE L'AIGUA(B)				
General	1,0 c.a.1	0,1654 * 12 m3		1,98 €
Específic	1,0 c.a.2	0,6486 * 12 m3		7,78 €
IVA (A)				
10,0% de 37,56 €				3,76 €
(A) Tributs cobrats per compte d'Hisenda.				
(B) Tributs cobrats per compte de la Generalitat.				

TOTAL FACTURA **41,32 €**

Tarifes 2018 publicades al BOPT 8 de 11.01.2018, Edicte 2018/00040.
 Tarifes Cànon de l'aigua publicades al DOGC 7340 de 30.03.2017, Llei 4/2017.

CONSUM

Comptador	Lect. Anterior	Lect. Actual	Observacions lectura
13MM 101006109	374/01.12.2018	380/01.02.2019	



ATENCIÓ AL CLIENT

ESTEM AL VOSTRE SERVEI



Plaça de les Aigües, 1
 43201 REUS
 Tel. 977 127 019
 Fax. 977 342 937
 Avaries: 900 777 666
 Clients: 900 774 000

www.aiguedereus.cat

FMA638-03

DADES DE PAGAMENT

L'import d'aquesta factura li serà carregat en el seu compte 2100 0394 ** 0200*****. El seu pagament es justifica amb el corresponent apunt bancari.
 * ocults per la seva seguretat.



Núm. Contracte 4085402
 Núm. Factura 1004666621
 Data emissió 19.02.2019
 Import factura 41,32 €



Títular: CLUB TENNIS TAULA GANXETS DE REUS
NIF: G55623359 **Codi client:** 6079970 **CC:** 7052675
Núm Contracte: 4085402 **Tipus d'ús:** Comercial-S
Adreça subm.: CR EVARIST FABREGAS 9 , , REUS

RESUM DE LA FACTURA

Núm. Factura: 1004715467
Data d'emissió: 17.04.2019
Període facturació: 02.02.2019 - 03.04.2019
Dies facturats: 61
Consum facturat: 6 m3
TOTAL A PAGAR **40,44 €**

CLUB TENNIS TAULA GANXETS DE REUS
CR EVARIST FABREGAS 9
43205 REUS

AVÍS DE SALUT PÚBLICA: Per disminuir la proliferació dels mosquits cal eliminar els punts d'aigua entollada.

DETALL FACTURA

				Imports
SERVEI D'AIGUA				
QUOTA FIXA	1 u.u.	0,2006 * 61 dies		12,24 €
QUOTA VARIABLE primer bloc		0,3584 * 6 m3		2,15 €
SERVEI DE CLAVEGUERA				
QUOTA FIXA	1 u.u.	0,2006 * 61 dies		12,24 €
QUOTA VARIABLE primer bloc		0,0617 * 6 m3		0,37 €
CÀNON DE L'AIGUA(B)				
General	1,0 c.a.1	0,1654 * 12 m3		1,98 €
Específic	1,0 c.a.2	0,6486 * 12 m3		7,78 €
IVA (A)				
		10,0% de 36,76 €		3,68 €
(A) Tributs cobrats per compte d'Hisenda. (B) Tributs cobrats per compte de la Generalitat.				

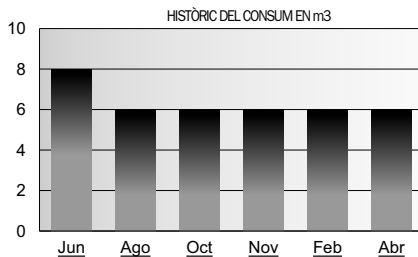
TOTAL FACTURA

40,44 €

Tarifes 2018 publicades al BOPT 8 de 11.01.2018, Edicte 2018/00040.
 Tarifes Cànon de l'aigua publicades al DOGC 7340 de 30.03.2017, Llei 4/2017.

CONSUM

Comptador	Lect. Anterior	Lect. Actual	Observacions lectura
13MM 101006109	380/02.02.2019	386/28.03.2019	
13MM C18FA581033	0/29.03.2019	0/03.04.2019	



ATENCIÓ AL CLIENT

ESTEM AL VOSTRE SERVEI



Plaça de les Aigües, 1
 43201 REUS
 Tel. 977 127 019
 Fax. 977 342 937
 Avaries: 900 777 666
 Clients: 900 774 000

www.aiguedereus.cat

FMA638-03

DADES DE PAGAMENT

L'import d'aquesta factura li serà carregat en el seu compte 2100 0394 ** 0200*****. El seu pagament es justifica amb el corresponent apunt bancari.
 * ocults per la seva seguretat.



Títular: CLUB TENNIS TAULA GANXETS DE REUS
NIF: G55623359 **Codi client:** 6079970 **CC:** 7052675
Núm Contracte: 4085402 **Tipus d'ús:** Comercial-S
Adreça subm.: CR EVARIST FABREGAS 9 , , REUS

RESUM DE LA FACTURA

Núm. Factura: 1004764444
Data d'emissió: 18.06.2019
Període facturació: 04.04.2019 - 31.05.2019
Dies facturats: 58
Consum facturat: 24 m3
TOTAL A PAGAR **64,72 €**

CLUB TENNIS TAULA GANXETS DE REUS
CR EVARIST FABREGAS 9
43205 REUS

AVÍS DE SALUT PÚBLICA: Per disminuir la proliferació dels mosquits cal eliminar els punts d'aigua entollada.

DETALL FACTURA

			Imports
SERVEI D'AIGUA			
QUOTA FIXA	1 u.u.	0,2006 * 58 dies	11,63 €
QUOTA VARIABLE			
primer bloc		0,3584 * 12 m3	4,30 €
segon bloc		0,7374 * 11 m3	8,11 €
tercer bloc		1,2592 * 1 m3	1,26 €
SERVEI DE CLAVEGUERA			
QUOTA FIXA	1 u.u.	0,2006 * 58 dies	11,63 €
QUOTA VARIABLE			
primer bloc		0,0617 * 12 m3	0,74 €
segon bloc		0,1235 * 11 m3	1,36 €
tercer bloc		0,2657 * 1 m3	0,27 €
CÀNON DE L'AIGUA(B)			
General	1,0 c.a.1	0,1654 * 24 m3	3,97 €
Específic	1,0 c.a.2	0,6486 * 24 m3	15,57 €
IVA (A)			
		10,0% de 58,84 €	5,88 €
(A) Tributs cobrats per compte d'Hisenda.			
(B) Tributs cobrats per compte de la Generalitat.			

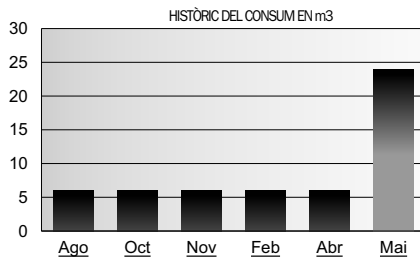
TOTAL FACTURA

64,72 €

Tarifes 2018 publicades al BOPT 8 de 11.01.2018, Edicte 2018/00040.
 Tarifes Cànon de l'aigua publicades al DOGC 7340 de 30.03.2017, Llei 4/2017.

CONSUM

Comptador	Lect. Anterior	Lect. Actual	Observacions lectura
13MM C18FA581033	0/04.04.2019	24/31.05.2019	



ATENCIÓ AL CLIENT

ESTEM AL VOSTRE SERVEI



Plaça de les Aigües, 1
43201 REUS
 Tel. 977 127 019
 Fax. 977 342 937
 Avaries: 900 777 666
 Clients: 900 774 000

www.aiguedereus.cat

FMA638-03

DADES DE PAGAMENT

L'import d'aquesta factura li serà carregat en el seu compte 2100 0394 ** 0200*****. El seu pagament es justifica amb el corresponent apunt bancari.
 * ocults per la seva seguretat.



Títular: CLUB TENNIS TAULA GANXETS DE REUS
NIF: G55623359 **Codi client:** 6079970 **CC:** 7052675
Núm Contracte: 4085402 **Tipus d'ús:** Comercial-S
Adreça subm.: CR EVARIST FABREGAS 9 , , REUS

RESUM DE LA FACTURA

Núm. Factura: 1004814200
Data d'emissió: 16.08.2019
Període facturació: 01.06.2019 - 30.07.2019
Dies facturats: 60
Consum facturat: 10 m3
TOTAL A PAGAR **41,85 €**

CLUB TENNIS TAULA GANXETS DE REUS
CR EVARIST FABREGAS 9
43205 REUS

AVÍS DE SALUT PÚBLICA: Per disminuir la proliferació dels mosquits cal eliminar els punts d'aigua entollada.

DETALL FACTURA

			Imports
SERVEI D'AIGUA			
QUOTA FIXA	1 u.u.	0,2006 * 60 dies	12,04 €
QUOTA VARIABLE primer bloc		0,3584 * 10 m3	3,58 €
SERVEI DE CLAVEGUERA			
QUOTA FIXA	1 u.u.	0,2006 * 60 dies	12,04 €
QUOTA VARIABLE primer bloc		0,0617 * 10 m3	0,62 €
CÀNON DE L'AIGUA(B)			
General	1,0 c.a.1	0,1654 * 12 m3	1,98 €
Específic	1,0 c.a.2	0,6486 * 12 m3	7,78 €
IVA (A)			
10,0% de 38,04 €			3,81 €
(A) Tributs cobrats per compte d'Hisenda. (B) Tributs cobrats per compte de la Generalitat.			

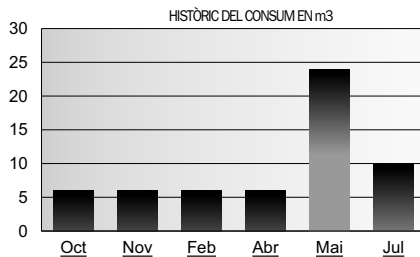
TOTAL FACTURA

41,85 €

Tarifes 2018 publicades al BOPT 8 de 11.01.2018, Edicte 2018/00040.
 Tarifes Cànon de l'aigua publicades al DOGC 7340 de 30.03.2017, Llei 4/2017.

CONSUM

Comptador	Lect. Anterior	Lect. Actual	Observacions lectura
13MM C18FA581033	24/01.06.2019	34/30.07.2019	



ATENCIÓ AL CLIENT

ESTEM AL VOSTRE SERVEI



Plaça de les Aigües, 1
 43201 REUS
 Tel. 977 127 019
 Fax. 977 342 937
 Avaries: 900 777 666
 Clients: 900 774 000

www.aiguedereus.cat

FMA638-03

DADES DE PAGAMENT

L'import d'aquesta factura li serà carregat en el seu compte 2100 0394 ** 0200*****. El seu pagament es justifica amb el corresponent apunt bancari.

* ocults per la seva seguretat.

III Fitxa tècnica extractor

HRE HCRE

HRE: Ventiladores helicoidales circulares, con motor de rotor exterior

HCRE: Ventiladores helicoidales murales



HRE



HCRE

Ventiladores helicoidales murales con soporte y hélice en chapa de acero, especialmente diseñados para obtener una alta eficiencia energética.

Ventilador:

- HRE: Aro soporte en chapa de acero.
- HCRE: Marco soporte en chapa de acero.
- Rejilla de protección contra contactos según norma UNE-EN ISO 12499.
- Hélice en chapa de acero.
- Dirección de aire rejilla-hélice.

Motor:

- Motores clase F y B, con rodamientos a bolas, protección IP-54.
- Motores de rotor externo de alta eficiencia
- Monofásicos 230V 50Hz y trifásicos 400V 50Hz.
- Temperatura de trabajo: -30°C +60°C.

Acabado:

- Anticorrosivo en resina de poliéster polimerizada a 190 °C, previo desengrase con tratamiento nanotecnológico libre de fosfatos.

Código de pedido

HCRE — 63 — 6T

HRE: Ventiladores helicoidales circulares, con motor de rotor exterior
HCRE: Ventiladores helicoidales murales con motor de rotor externo

Diámetro hélice en cm

Número de polos motor
2=2900 r/min. 50 Hz
4=1400 r/min. 50 Hz
6=900 r/min. 50 Hz

T=Trifásico
M=Monofásico

Características técnicas

Modelo	Velocidad (r/min)	Intensidad máx admisible (A)		Potencia eléctrica máx. (kW)	Caudal máximo (m³/h)	Nivel presión sonora dB(A)	Peso aprox. (Kg)
		230V	400V				
HRE-25-2T	2430		0,18	0,090	1330	56	3,0
HRE-25-2M	2480	0,45		0,100	1330	56	3,0
HRE-25-4T	1400		0,18	0,060	750	53	3,0
HRE-25-4M	1400	0,25		0,050	750	53	3,0
HRE-31-2T	2500		0,25	0,115	1850	59	3,3
HRE-31-2M	2400	0,55		0,125	1850	58	3,3
HRE-31-4T	1380		0,25	0,090	1400	54	3,3
HRE-31-4M	1350	0,42		0,090	1400	54	3,3
HRE-35-4T	1360		0,30	0,140	2670	58	5,0
HRE-35-4M	1380	0,60		0,140	2670	58	5,0

Modelo	Velocidad (r/min)	Intensidad máx admisible (A)		Potencia eléctrica máx. (kW)	Caudal máximo (m³/h)	Nivel presión sonora dB(A)	Peso aprox. (Kg)
		230V	400V				
HCRE-40-4T	1370	-	0,50	0,190	3800	60	6,0
HCRE-40-4M	1350	0,90	-	0,190	3800	60	6,0
HCRE-45-4T	1380	-	0,65	0,290	4500	62	7,5
HCRE-45-4M	1350	1,10	-	0,300	4500	62	7,5
HCRE-45-6T	910	-	0,18	0,165	2800	56	7,5
HCRE-50-4T	1350	-	0,85	0,420	6250	69	10
HCRE-50-4M	1320	2,00	-	0,420	6250	69	10
HCRE-50-6T	920	-	0,62	0,220	4320	66	10
HCRE-50-6M	920	1,10	-	0,220	4320	66	10
HCRE-56-4T	1330	-	1,10	0,550	7500	73	10,5
HCRE-56-4M	1300	2,50	-	0,530	7500	73	10,5
HCRE-56-6T	910	-	0,85	0,320	6500	62	10,5

Características técnicas

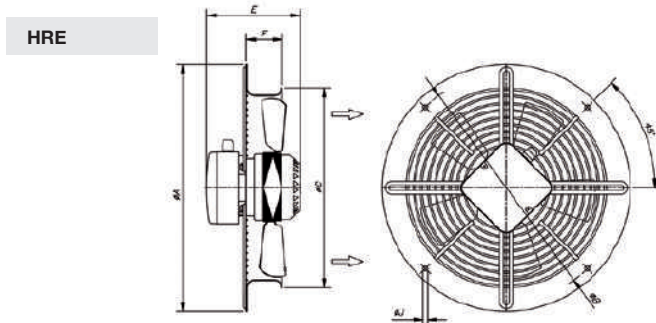
Modelo	Velocidad (r/min)	Intensidad máx admisible (A)		Potencia eléctrica máx. (kW)	Caudal máximo (m³/h)	Nivel presión sonora dB(A)	Peso aprox. (Kg)
		230V	400V				
HCRE-56-6M	910	1,50	-	0,320	6500	62	10,5
HCRE-63-4T	1350	-	1,60	0,850	10800	74	15,4
HCRE-63-4M	1360	3,70	-	0,800	10800	74	15,4
HCRE-63-6T	900	-	1,40	0,550	9300	67	15,4
HCRE-63-6M	900	2,50	-	0,520	9300	67	15,4
HCRE-71-6T	910	-	2,00	1,100	15500	71	25



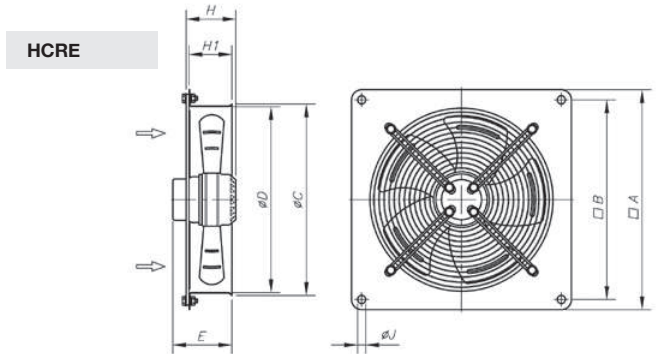
Erp. (Energy Related Products)

Información de la Directiva 2009/125/EC descargable desde la web de SODECA o programa de selección QuickFan

Dimensiones mm



Modelo	ØA	ØB	ØC	E	F	ØJ
HRE-25-2T	346	320	280	135	50	7
HRE-25-2M	346	320	280	135	50	7
HRE-25-4T	346	320	280	135	50	7
HRE-25-4M	346	320	280	135	50	7
HRE-31-2T	395	360	338	146	63	10
HRE-31-2M	395	360	338	146	63	10
HRE-31-4T	395	360	338	146	63	10
HRE-31-4M	395	360	338	146	63	10
HRE-35-4T	460	420	383	175	65	10
HRE-35-4M	460	420	383	175	65	10

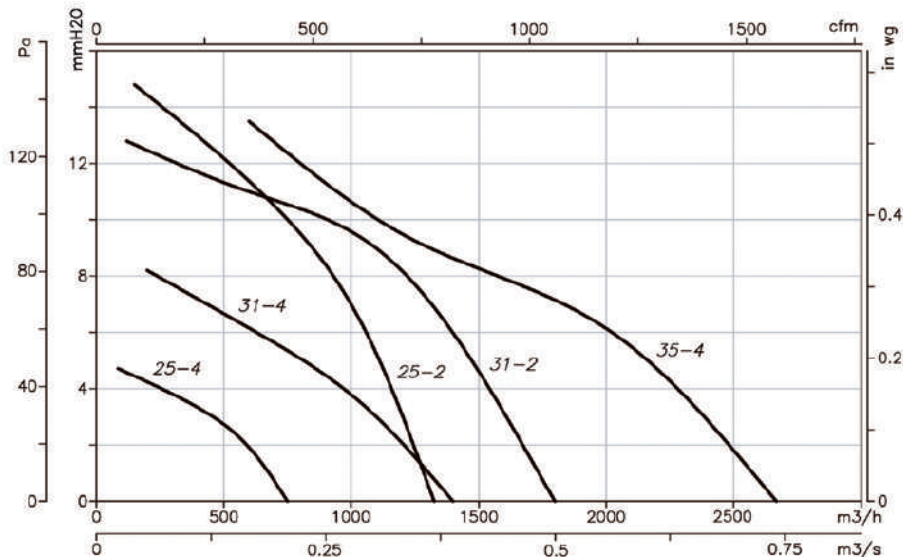


Modelo	A	B	ØC	ØD	E	H	H1	ØJ
HCRE-40	540	490	430	410	172	-	83	10
HCRE-45	575	520	480	460	185	-	90	10
HCRE-50	665	615	530	510	189	-	106	10
HCRE-56	725	670	570	560	203	-	106	10
HCRE-63	805	750	665	645	225	-	110	10
HCRE-71	850	810	755	725	-	235	-	10

Curvas características

Q= Caudal en m³/h, m³/s y cfm.

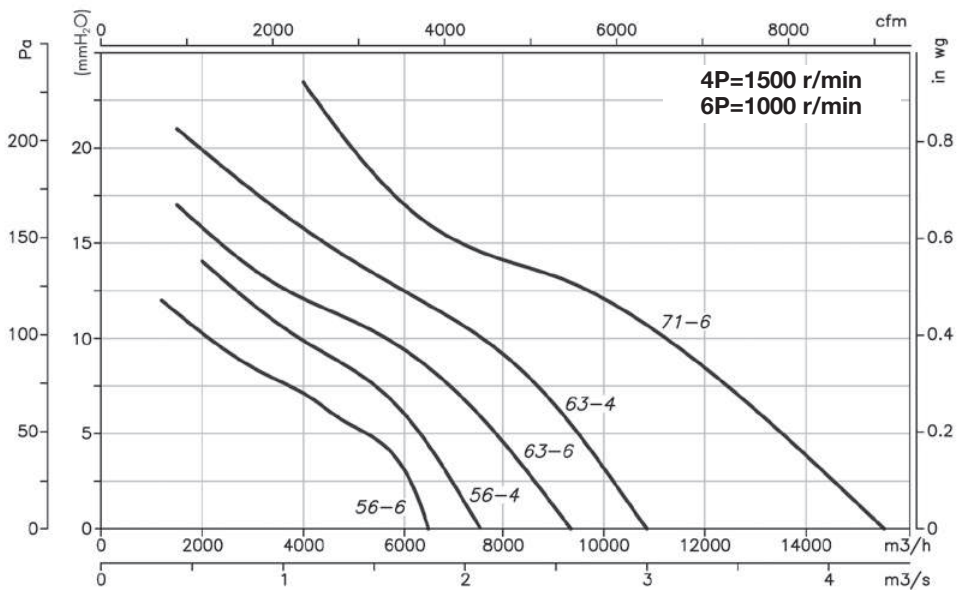
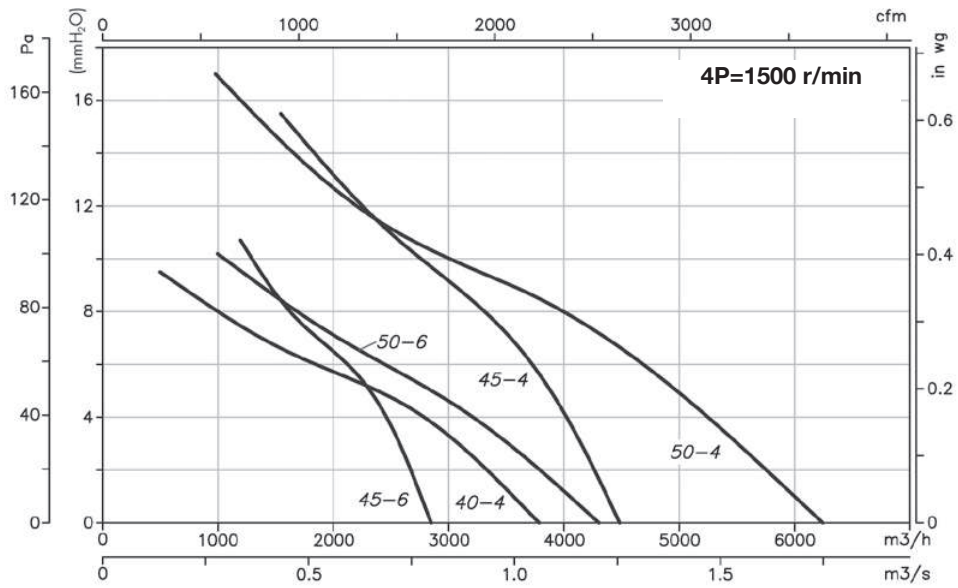
Pe= Presión estática en mmH₂O, Pa e inwg.



Curvas características

Q= Caudal en m³/h, m³/s y cfm.

Pe= Presión estática en mmH₂O, Pa e inwg.



Accesorios

Ver apartado accesorios.



INT

RM

VSD3/A-RFT
VSD1/A-RFM

CUADROS

PL

P

RI

S

SI

IV Pla de manteniment

PLA DE MANTENIMENT
 CLUB DE TENNIS TAULA GANXETS DE REUS
 Any:

MES	Comprovació ACS TEMPERATURA 60° C	SETMANA	Comprovació terminals	
			T1	T2
GENER		1		
		2		
		3		
		4		
FEBRER		5		
		6		
		7		
		8		
MARÇ		9		
		10		
		11		
		12		
		13		
ABRIL		14		
		15		
		16		
		17		
MAIG		18		
		19		
		20		
		21		
		22		
JUNY		23		
		24		
		25		
		26		
JULIOL		27		
		28		
		29		
		30		
AGOST		31		
		32		
		33		
		34		
		35		
SETEMBRE		36		
		37		
		38		
		39		
OCTUBRE		40		
		41		
		42		
		43		
NOVEMBRE		44		
		45		
		46		
		47		
		48		
DESEMBRE		49		
		50		
		51		
		52		